

# MANUAL DEL OPERARIO PX03P-XXX-XXX-AXXX

INCLUYE: FUNCIONAMIENTO, INSTALACIÓN Y MANTENIMIENTO.

PUBLICADO: 5-29-20

REVISADO: 12-17-21

(REV: B)

## BOMBA DE DIAFRAGMA DE 3/8" RELACIÓN DE COMPRESIÓN 1:1 (NO-METÁLICA)



### LEA CUIDADOSAMENTE ESTE MANUAL ANTES DE INSTALAR ESTE EQUIPO, OPERARLO O REALIZARLE SERVICIO.

El empresario tiene la responsabilidad de poner esta información en manos de los operarios. Guárdela como referencia en el futuro.

#### JUEGOS DE SERVICIO

Consulte la Tabla de Descripción de Modelos para encontrar las opciones de material correspondientes para la bomba.  
**637428** reparación de la sección de aire (véase la página 7).  
**637429-XX** reparación de la sección de fluido (véase la página 5).

#### DADOS DE LA BOMBA

**Modelos** ..... Véase el cuadro de la descripción del modelo para "-XXX".

**Tipo de Bomba** .. Diafragma doble, no-metálica neumática.

**Material** ..... Véase el cuadro de la descripción del modelo para "-XXX".

#### Peso

PX03P-XDS-XXX	4.16 lbs (1.89 kgs)
PX03P-XES-XXX	4.26 lbs (1.93 kgs)
PX03P-XKS-XXX	4.50 lbs (2.04 kgs)
PX03P-XLS-XXX	4.62 lbs (2.10 kgs)
PX03P-XPS-XXX	3.44 lbs (1.56 kgs)
PX03P-XRS-XXX	3.50 lbs (1.59 kgs)

**Presión máxima de entrada de aire** .. 100 psig (6.9 bar)

**Presión máxima de entrada de flujo** . 10 psig (0.69 bar)

**Presión máxima de salida**..... 100 psig (6.9 bar)

**Consumo de aire @ 40 psig** ..... 1cfm /galón (approx)

#### Entrada inundada por velocidad máxima de flujo

Comprobación de pelota	10.6 gpm (40.1 lpm)
Pico de pato	8.7 gpm (32.9 lpm)

#### Desplazamiento / Ciclo @ 100 psig

Comprobación de pelota	0.022 galóns (0.083 lit.)
Pico de pato	0.018 galóns (0.068 lit.)

#### Tamaño máximo de partículas

Comprobación de pelota	1/16" diám. (1.6 mm)
Pico de pato	Fibras

#### Límites máximos de temperatura (material del diafragma / bola / asiento)

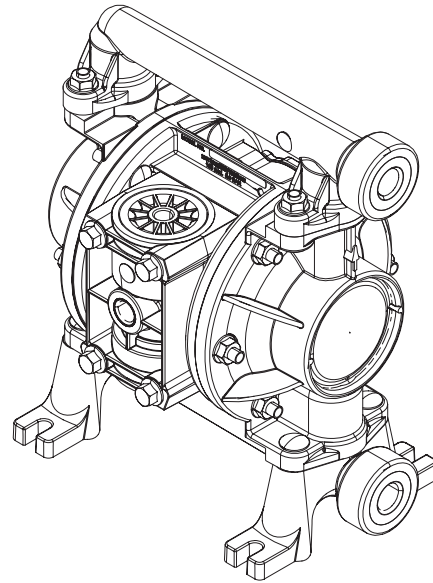
Acetal	-20° a 180° F (-29° to 82° C)
E.P.R / EPDM	-60° a 280° F (-51° to 138° C)
Hytrel®	-20° a 180° F (-29° to 82° C)
Kynar® PVDF	10° a 200° F (-12° to 93° C)
Neoprene	0° a 200° F (-18° to 93° C)
Nitrilo	10° a 180° F (-12° to 82° C)
Polypropilino	32° a 175° F (0° to 79° C)
Santoprene®	-40° a 225° F (-40° to 107° C)
PTFE	40° a 225° F (4° to 107° C)
Viton®	-40° a 350° F (-40° to 177° C)

**Modelos con toma a tierra** ..... PX03P-XDS-XXX-AXXX  
PX03P-XES-XXX-AXXX

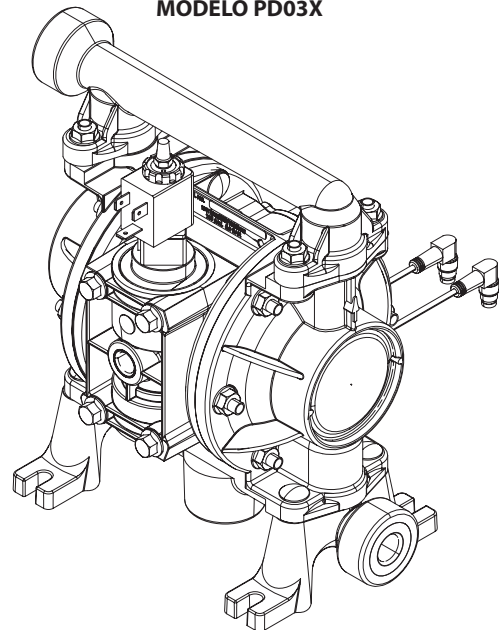
**Datos dimensionales** ..... véase la página 9

**Nivel de ruido @ 70 psig, 60 cpm** .... 72.7 dB(A)<sup>①</sup>

① Los niveles de presión acústica de la bomba aquí publicados se han actualizado a un Nivel de sonido continuo equivalente (LA<sub>eq</sub>) para cumplir con la intención de ANSI S1-1971, CAGI-PNEU-ROP S5.1 usando cuatro lugares para micrófonos.



MODELO PD03X



MODELO PE03X

Figura 1

INGERSOLL RAND COMPANY LTD

209 NORTH MAIN STREET – BRYAN, OHIO 43506

① (800) 495-0276 • FAX (800) 892-6276

© 2020

arozone.com

# ARO

**IR** Ingersoll Rand

## TABLA DE DESCRIPCIÓN DEL MODELO

### Explicación de códigos de modelos

**Ejemplo:** PX03 P - X X S - X X X - A X X X

#### Serie del modelo

PD03- Bomba estándar

PE03- Interfaz electrónica

#### Material de Sección Central

P- Polipropileno

#### Conexión Para Líquidos

A- 3/8 - 18 NPTF - 1

B- Rp 3/8 (3/8 - 19 BSP)

#### Material de la Tapa de Fluido / Múltiple

D- Acetal Rectificable (puerto único)

E- Acetal Rectificable (puerto múltiple)

K- Kynar® PVDF (puerto único)

L- Kynar® PVDF (puerto múltiple)

P- Polipropileno (puerto único)

R- Polipropileno (puerto múltiple)

#### Accesorios

S- Acero Inoxidable

#### Material del Asiento

D- Acetal

K- Kynar® PVDF

P- Polipropileno

S- Acero Inoxidable

O- (Pico de pato)

#### Material de la Bola

A- Santoprene®

C- Hytrel®

J- Nitrile (\*)

K- EPR (\*)

L- Viton® (\*)

N- Neoprene (\*)

S- Acero Inoxidable

T- PTFE

V- Viton®

(\*) - Modelos de pico de pato

#### Material del Diafragma

A- Santoprene®

C- Hytrel®

T- PTFE / Santoprene®

V- Viton®

#### Revisión

A- Revisión

#### Código de especialidad 1 (en blanco si no hay cód. esp.)

A- Solenoide 120 VAC, 110 VAC AND 60 VDC

B- Solenoide 12 VDC, 24 VAC and 22 VAC

C- Solenoide 240 VAC, 220 VAC AND 120 VDC

D- Solenoide 24 VDC, 48 VAC and 44 VAC

E- Solenoide 12 VDC NEC / CEC

F- Solenoide 24 VDC NEC / CEC

G- Solenoide 12 VDC ATEX / IECEX

H- Solenoide 24 VDC ATEX / IECEX

J- Solenoide 120 VAC NEC / CEC

K- Solenoide 220VAC ATEX / IECEX

N- Solenoide sin bobina

P- Con puerto motor (sin válvula principal/piezas)

O- Bloque de válvulas estándar (sin solenoide)

S- Detección De Ciclo En Válvula Mayor

#### Código de especialidad 2 (en blanco si no hay cód. esp.)

E- Retroalimentación de fin de carrera + detección de fugas

F- Retroalimentación de fin de carrera

G- Fin de carrera ATEX / IECEX / NEC / CEC

H- Fin de carrera + detección de fugas ATEX / IECEX / NEC / CEC

L- detección de fugas

M- detección de fugas ATEX / IECEX / NEC / CEC

R- Fin de carrera NEC

T- Fin de carrera NEC / detección de fugas NEC

O- Sin opción

#### Pruebas especiales

Para opciones de pruebas especiales, contacte a su Representante o Distribuidor más cercano de atención al cliente de **Ingersoll Rand**.

**AVISO: Todas las opciones posibles se incluyen en la tabla; sin embargo, ciertas combinaciones no se recomiendan. Consulte a un representante o la fábrica si tiene preguntas con respecto a la disponibilidad.**

## PRECAUCIONES DE OPERACION Y DE SEGURIDAD

LEA, ENTIENDA Y CUMPLA ESTA INFORMACION PARA EVITAR LESIONES Y DANOS MATERIALES.



PRESION DE AIRE EXCESIVA  
C HISPA ESTATICA



MATERIALES PELIGROSOS  
PRESION PELIGROSA

**⚠️ ADVERTENCIA** PRESION DE AIRE EXCESIVA. Puede ocasionar lesiones personales, daños a la bomba o daños materiales.

- No exceda la máxima presión de aire a la entrada establecida en la placa de modelo de la bomba.
- Asegúrese de que las mangueras de material y otros componentes sean capaces de resistir las presiones de fluido desarrolladas por esta bomba. Revise todas las mangueras por desgaste o daño. Compruebe que el dispositivo dispensador esté limpio y en buenas condiciones de funcionamiento.

**⚠️ ADVERTENCIA** CHISPA ESTATICA. Puede causar explosión y ocasionar lesiones graves o la muerte. Conecte a tierra la bomba y el sistema de bombeo.

- Bombas acetales que se puedan conectar a tierra PX03P-XDS-XXX-AXXX y PX03P-XES-XXX-AXXX: Utilice la lengüeta de conexión a tierra de la bomba que se proporciona. Conecte a un cable de 12 ga. (mínimo) (se incluye el kit) y a una buena fuente de tierra.
- Las chispas pueden hacer arder los vapores y materiales inflamables.
- El sistema de bombeo y el objeto que se está rociando deben estar conectados a tierra cuando se bombea, lava, recircula o rocía materiales inflamables, tales como pinturas, solventes, lacas, etc., o se usan en un lugar donde la atmósfera es conductora para la combustión espontánea. Conecte a tierra la válvula o dispositivo dispensador, recipientes, mangueras y todo objeto al que se esté bombeando el material.
- Asegure la bomba, las conexiones y todos los puntos de contacto para evitar la vibración y la generación de chispas estáticas o de contacto.
- Consulte los códigos de construcción locales y los códigos eléctricos sobre requisitos específicos de conexión a tierra.
- Después de conectar a tierra, verifique periódicamente la continuidad de la trayectoria eléctrica a tierra. Pruebe con un ohmiómetro desde cada componente (por ejemplo, mangueras, bomba, abrazaderas, recipiente, pistola rociadora, etc.) hasta tierra para asegurar la continuidad. El ohmiómetro debe indicar una lectura de 0.1 ohmios o menos.
- Si es posible, sumerja el extremo de la manguera de salida, válvula o dispositivo dispensador en el material que se está dispensando. (Evite que se produzca chorro libre del material que se dispensa.)
- Utilice mangueras que tengan un alambre de estática.
- Use ventilación adecuada.
- Mantenga los materiales inflamables alejados de fuentes de calor, llamas vivas y chispas.
- Mantenga los recipientes cerrados cuando no estén en uso.

**⚠️ ADVERTENCIA** El escape de la bomba puede contener contaminantes. Puede causar lesiones graves. Canalice el escape con tuberías alejándolo del área de trabajo y del personal.

- Si se produce la ruptura de un diafragma, el material puede ser forzado a salir por el silenciador del escape de aire.
- Dirija el efluente gaseoso a una ubicación remota segura cuando bombee materiales peligrosos o inflamables.

- Utilizar un manguito sellado a tierra de 3/8" min. ID entre la bomba y el silenciador.
- **⚠️ ADVERTENCIA** PRESION PELIGROSA. Puede causar lesiones graves y daños materiales. No haga servicio ni limpieza a la bomba, mangueras o válvula dispensadora mientras el sistema está con presión.
- Desconecte la línea de suministro de aire y descargue la presión del sistema abriendo la válvula o dispositivo de dispensado y / o aflojando con cuidado y lentamente y quitando la manguera o tubo de salida de la bomba.

**⚠️ ADVERTENCIA** MATERIALES PELIGROSOS. Pueden causar lesiones graves o daños materiales. No trate de devolver a la fábrica o centro de servicio una bomba que contenga material peligroso. Las prácticas de acarreo seguras deben cumplir con las leyes locales y nacionales y los requisitos del código de seguridad.

- Obtenga del proveedor las Hojas de Datos de Seguridad del Material sobre todos los materiales, para recibir las instrucciones de acarreo correcto.

**⚠️ ADVERTENCIA** PELIGRO DE EXPLOSION. Los modelos que contienen piezas de aluminio no pueden utilizarse con tricloroetano- 1,1,1, cloruro de metileno ni con ningún otro disolvente de hidrocarburo halogenado que pueda reaccionar o explotar.

- Revise la sección del motor de la bomba, las tapas de fluidos, los múltiples y todas las piezas en contacto con el producto para asegurar la compatibilidad, antes de usar con disolventes de este tipo.

**⚠️ PRECAUCION** Verifique la compatibilidad química de las piezas humedecidas de la bomba y la sustancia que se está bombeando, lavando o recirculando. La compatibilidad química puede cambiar con la temperatura y concentración de los productos químicos dentro de las sustancias que se bombean, lavan o recirculan. Consulte con el fabricante de los productos químicos para obtener información específica acerca de la compatibilidad de los líquidos.

**⚠️ PRECAUCION** Las temperaturas máximas se basan sólo en el esfuerzo mecánico. Determinados productos químicos reducirán significativamente la temperatura máxima de operación segura. Consulte con el fabricante de los productos químicos para obtener información acerca de la compatibilidad química y los límites de temperatura. Consulte Datos de la bomba en la página 1 de este manual.

**⚠️ PRECAUCION** Compruebe que todos los operadores de este equipo hayan sido entrenados en las prácticas de trabajo seguro, que entiendan sus limitaciones y que lleven puestas gafas / equipo de seguridad cuando sea requerido.

**⚠️ PRECAUCION** No utilice la bomba para el soporte estructural del sistema de tuberías. Cerciórese de que los componentes del sistema tienen el soporte correcto para evitar los esfuerzos sobre las piezas de la bomba.

- Las conexiones de succión y descarga deben ser conexiones flexibles (tales como mangueras), no de tubos rígidos, y deben ser compatibles con la sustancia que se bombea.

**⚠ PRECAUCION** Evite el daño innecesario a la bomba. No deje que la bomba funcione durante períodos de tiempo prolongados si no tiene material.

- Desconecte la línea de aire de la bomba cuando el sistema esté sin uso durante períodos de tiempo prolongados.

**⚠ PRECAUCION** Use sólo piezas de repuesto ARO® genuinas para asegurar una clasificación de presión compatible y una vida útil más prolongada.

**AVISO** Instale la bomba en posición vertical. Puede que la bomba no cebe debidamente si las bolas no se asientan por gravedad al empezar.

**AVISO** Compruebe la torsión de todos fijadores antes de poner a funcionar el equipo. La introducción de materiales del alojamiento del empaque puede hacer que los fijadores se aflojen. Verifique la torsión de todos los fijadores para garantizar que no haya fuga de fluido ni de aire.

## DESCRIPCIÓN GENERAL

La bomba de diafragma de ARO tiene una capacidad de alto volumen incluso con baja presión de aire y ofrece una gran gama de opciones de compatibilidad de material. Consulte el cuadro de modelos y opciones. Las bombas de ARO ofrecen un diseño de resistencia contra los atascos, un motor de aire modular y secciones de fluido.

Las bombas neumáticas de doble diafragma utilizan una presión diferencial en las cámaras de aire para crear alternativamente succión y presión positiva de fluidos en las cámaras de fluidos. Las válvulas de retención de bola aseguran un flujo positivo del fluido.

El ciclo de la bomba empezará cuando se aplique presión de aire y continuará bombeando y haciendo frente a las necesidades. Creará y mantendrá presión en la línea y detendrá su ciclo una vez que se alcance la máxima presión en la línea (dispositivo surtidor cerrado) y volverá a bombear según se necesite.

## REQUISITOS DE AIRE Y LUBRICACION

**⚠ ADVERTENCIA** PRESION DE AIRE EXCESIVA. Puede dañar la bomba, puede ocasionar lesiones personales o daños a la propiedad.

- Se debe utilizar un filtro capaz de eliminar las partículas mayores de 50 micrones en la alimentación de aire. No requiere de lubricación, excepto por el lubricante del anillo tórico, el cual se aplica durante el ensamblaje o reparaciones.
- Si existe aire lubricado, asegúrese de que sea compatible con los empaques de anillo y sellos de la sección del motor de aire de la bomba.

**AVISO** Las etiquetas de advertencia de reemplazo están disponibles según se soliciten: Chispa Estática" np \ 93616-1, Ruptura de Diafragma" np \ 93122.

**⚠ ADVERTENCIA** = Riesgos o prácticas inseguras que podrían ocasionar lesiones personales graves, la muerte o daños materiales importantes.

**⚠ PRECAUCION** = Riesgos o prácticas inseguras que podrían ocasionar lesiones personales leves y daños al producto o la propiedad.

**AVISO** = Información importante de instalación, operación o mantenimiento.

## INSTRUCCIONES DE FUNCIONAMIENTO

- Siempre lave la bomba con un solvente compatible con el material que contiene la bomba si el material que contiene la bomba se sedimenta cuando no se usa por un tiempo.
- Desconecte el suministro de aire de la bomba si no se va a usar durante varias horas.
- El volumen del material de salida depende no sólo del suministro de aire sino también del suministro de material disponible en la entrada. La tubería de suministro de material no debe ser demasiado pequeña ni restrictiva. Cerciórese de no utilizar una manguera que pueda colapsar.
- Cuando se emplee la bomba de diafragma en una situación de alimentación forzada (entrada inundada), se recomienda instalar una Válvula de retención" en la entrada de aire.
- Fije las patas de la bomba de diafragma a una superficie adecuada para evitar daños a causa de vibración.

## MANTENIMIENTO

- Se aconseja el uso de algunas piezas inteligentes" ARO que deben estar disponibles para una reparación rápida y para reducir el tiempo inactivo.
- Proporcione una superficie limpia de trabajo para proteger las piezas móviles internas sensibles contra la contaminación, la suciedad y materiales extraños durante el ensamble y desensamble para servicio.
- Mantenga buenos registros de la actividad de servicio, e incluya la bomba en el programa de mantenimiento preventivo.
- Hay kits de servicio disponibles para dar servicio a dos funciones de bomba de diafragma por separado: 1. SECCIÓN DE AIRE, 2. SECCIÓN DE LÍQUIDOS. La sección de líquidos se divide aún más para coincidir con OPCIONES DE MATERIAL activo típico.

## LISTA DE PIEZAS / PX03P-XXX-XXX-AXXX SECCIÓN DE FLUIDO

❶ Los KITS DE LA SECCIÓN DE LÍQUIDOS 637429-XX incluyen: Bolas (consulte OPCIÓN DE BOLA, consulte -XX en la siguiente gráfica), Diafragmas (Consulte OPCIÓN DE DIAFRAGMA, consulte -XX en la siguiente gráfica) y el inciso 19 (que se enumera a continuación), más los incisos 144, 174 y 94276 grasa del Lubriplate® (página 7).

### PIEZAS COMUNES

Elem.	Descripción (tamaño)	Cant.	Numero	[Mtl]	Elem.	Descripción (tamaño)	Cant.	Numero	[Mtl]
❷ 1	Varilla de conexión	(1)	97122	[SS]	27	Perno (1/4" - 20 x 1-1/8")	(12)	96471	[SS]
5	Arandela del diafragma	(2)	96556	[GFN]	29	Tuerca (1/4" - 20)	(20)	93828	[SS]
26	Perno (1/4" - 20 x 1-1/8")	(8)	96471	[SS]	77	Placa con logotipo	(2)	93264	[A]

### OPCIONES MÚLTIPLE / TAPÓN DE FLUIDOS PX03P-XXS-XXX-AXXX

Elem.	Descripción (tamaño)	Cant.	Polipropileno				Kynar® PVDF				Acetal Rectificable			
			PX03P-XPS-		PX03P-XRS-		PX03P-XKS-		PX03P-XLS-		PX03P-XDS-		PX03P-XES	
			Numero	[Mtl]	Numero	[Mtl]	Numero	[Mtl]	Numero	[Mtl]	Numero	[Mtl]	Numero	[Mtl]
6	Tuerca del Diafragma (1/4" - 20)	(2)	93810-7	[P]	93810-7	[P]	93810-3	[K]	93810-3	[K]	93810-2	[D]	93810-2	[D]
15	Tapa del Fluido	(2)	96460-1	[P]	96460-1	[P]	96460-3	[K]	96460-3	[K]	96460-2	[GA]	96460-2	[GA]
43	Cinta de conexión de tierra	(1)	----	---	----	---	----	---	----	---	92956-1	[SS]	92956-1	[SS]
57	Conjunto del juego de conexión a tierra (no mostrado)	(1)	----	---	----	---	----	---	----	---	66885-1		66885-1	
60	Múltiple de la entrada (NPTF)	(1)	96468-1	[P]	96468-7	[P]	96468-3	[K]	96468-9	[K]	96468-2	[GA]	96468-8	[GA]
	(BSP)	(1)	96468-4	[P]	96468-10	[P]	96468-6	[K]	96468-12	[K]	96468-5	[GA]	96468-11	[GA]
61	Múltiple de salida (NPTF)	(1)	96469-1	[P]	96469-1	[P]	96469-3	[K]	96469-3	[K]	96469-2	[GA]	96469-2	[GA]
	(BSP)	(1)	96469-4	[P]	96469-4	[P]	96469-6	[K]	96469-6	[K]	96469-5	[GA]	96469-5	[GA]
63	Tapón del tubo (NPTF)	(1)	----	---	94478-1	[PPG]	----	---	94478-3	[K]	----	---	94478-2	[D]
	(BSP)	(1)	----	---	96559-1	[PPG]	----	---	96559-3	[K]	----	---	96559-2	[D]

### OPCIONES DEL ASIENTO PX03P-XXS-XXX-AXXX

"21"			
-XXX	Asiento	Cant.	[Mtl]
-DXX	96580-2	(4)	[D]
-KXX	96580-3	(4)	[K]
-PXX	96580-1	(4)	[P]
-SXX	96537	(4)	[SS]
-OXX	96745	(4)	[P]

### OPCIONES DE LA BOLA / PICO DE PATO PX03P-XXS-XXX-AXXX

❶ "22" (5/8" dia.)				❶ "42"			
-XXX	Bola	Cant.	[Mtl]	-XXX	Pico de pato	Cant.	[Mtl]
-XAX	96481-A	(4)	[Sp]	-XJX	96744-2	(4)	[B]
-XCX	96481-C	(4)	[H]	-XNX	96744-3	(4)	[N]
-XSX	96513	(4)	[SS]	-XLX	96744-4	(4)	[V]
-XTX	96481-4	(4)	[T]	-XKX	96744-1	(4)	[E]
-XVX	96481-3	(4)	[V]				

### CÓDIGO DEL MATERIAL

[A] = Aluminio  
 [B] = Nitrilo  
 [D] = Acetal  
 [E] = EPR  
 [GA] = Acetal Rectificable  
 [GFN] = Lleno de vidrio nilón  
 [H] = Hytrel®  
 [K] = Kynar® PVDF  
 [N] = Neopreno  
 [P] = Polipropileno  
 [PPG] = Lleno de vidrio Polipropileno  
 [Sp] = Santoprene®  
 [SS] = Acero inoxidable  
 [T] = PTFE  
 [V] = Viton®

NOTE: El artículo "19" de la junta tórica no se utiliza con las opciones de asiento PX03P-XXX-0XX-AXXX.

### OPCIONES DEL DIAFRAGMA PX03P-XXS-XXX-AXXX

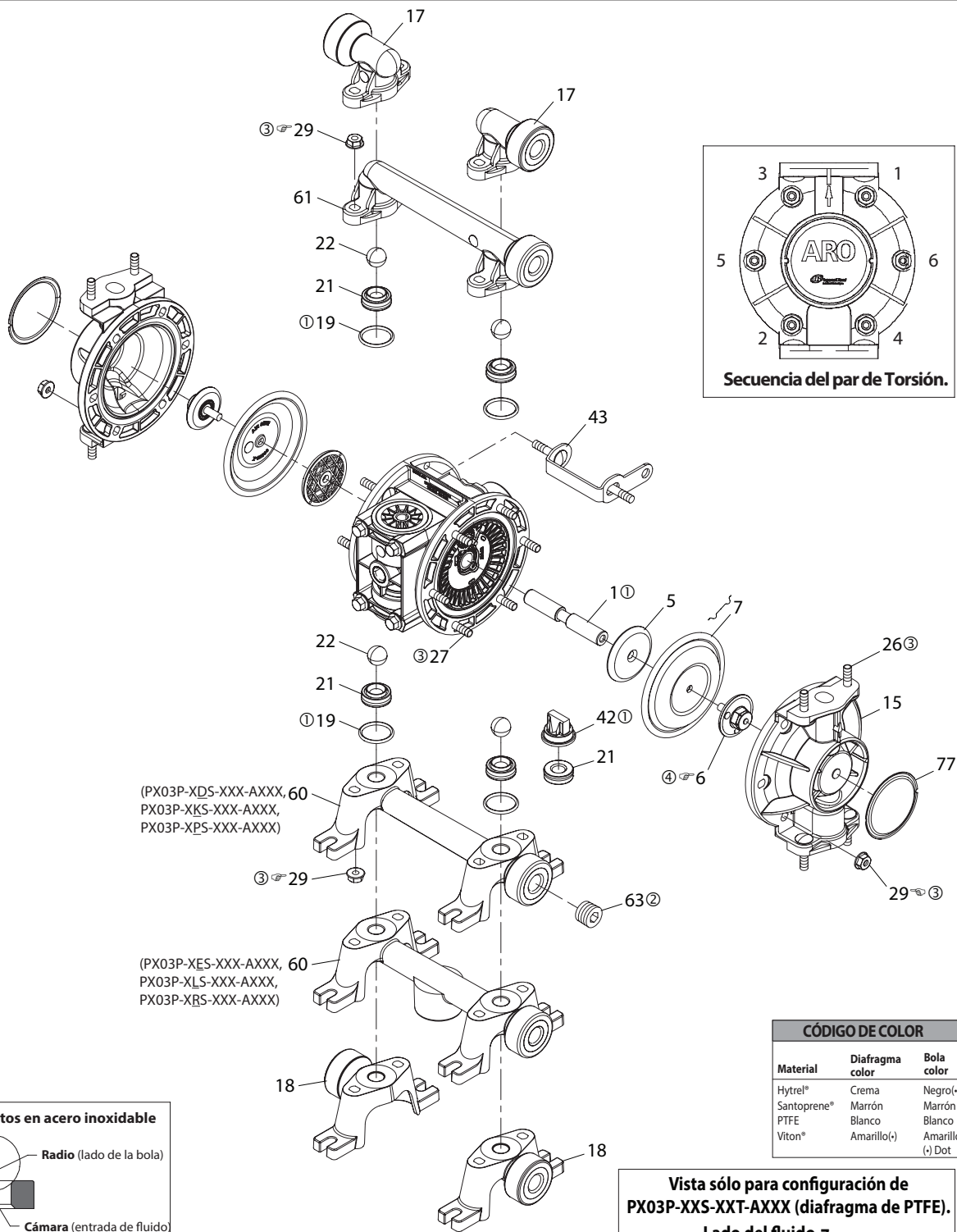
-XXX	❶ Juego de servicio -XX = (Bola) -XX = (Diafragma)	❶ "7"			❶ "8"			❶ "19"		
		Diafragma	Cant.	[Mtl]	Diafragma	Cant.	[Mtl]	"Aro Tórico" (3/32" x 1-1/8" OD)	Cant.	[Mtl]
-XXA	637429-XA	96533-A	(2)	[Sp]	----	---	---	93761	(4)	[E]
-XXC	637429-XC	96533-C	(2)	[H]	----	---	---	Y325-119	(4)	[B]
-XXI	637429-XT	96538	(2)	[T]	96533-A	(2)	[Sp]	96514	(4)	[T]
-XXV	637429-XV	96558	(2)	[V]	----	---	---	Y327-119	(4)	[V]

### JUEGOS DEL ENTRADA DOBLE / SALIDA DOBLE 637442-X

Elem.	Descripción (tamaño)	Cant.	Polipropileno 637442-1 (NPT)		Acetal Rectificable 637442-2 (NPT)	
			Numero	[Mtl]	Numero	[Mtl]
17	Doble Colector de salida	(2)	96520-1	[P]	96520-2	[GA]
18	Doble Colector de entrada	(2)	96519-1	[P]	96519-2	[GA]
19	Aro Tórico (3/32" x 1-1/8" OD)	(4)	96514	[T]	96514	[T]

❷ "Piezas Inteligentes", mantiene estos elementos a mano además de los juegos de servicio para una reparación rápida y reducción del tiempo de parada.

LISTA DE PIEZAS / PX03P-XXX-XXX-AXXX SECCIÓN DE FLUIDO



**REQUERIMIENTOS DEL PAR DE TORSIÓN**

**DEL CONJUNTO**

**NOTA: NO APIRIETE DEMASIADO LOS ASEGURADORES.**

(6) Tuerca del diafragma, de 60 a 70 pulg lb (6.8 a 7.9 Nm).  
 (26) Tuerca, 50 a 60 pulg lb (5.6 a 6.8 Nm), / en forma alterna y pareja, a continuación aplique torque de nuevo después del ajuste inicial.

**LUBRICACIÓN / SELLADORES**

- ① Aplique Lubriplate (94276) a todos los aros tóricos, copas en "U" y piezas en contacto.
- ② Aplique sellador de tubos a las roscas.
- ③ Aplique componente antidesgaste a las roscas y las cabezas de tornillos y tuercas de brida que entran en contacto con la carcasa de la bomba al usar cierres de acero inoxidable.
- ④ Aplique Loctite 242 a las roscas.

Figura 2

## LISTA DE PIEZAS / PX03P-XXX-XXX-AXXX SECCIÓN DEL MOTOR DE AIRE

Ⓢ Indica las piezas incluidas en el juego de servicio de la sección de aire 637428.

Elem.	Descripción (tamaño)	Cant.	Número	[Mtl]
101	Cuerpo Central	(1)	97008	[PPG]
103R	Tapa (lado derecho)	(1)	96488	[D]
103L	Tapa (lado izquierdo)	(1)	96489	[D]
107	Tapón, Pequeño	(1)	96353	[D]
111	Bobina de la válvula principal (PX03P)	(1)	95919	[D]
118	Pasador del actuador	(2)	94874-1	[SS]
Ⓢ121	Arandela	(2)	96092	[D]
123	Tornillo (#4 - 20 x 1/2")	(12)	96093	[SS]
126	Tapón de tubo	(2)	93832-3	[K]
129	Conducto Silenciador (PX03P-XXX-XXX-AXQX)	(1)	96542	[P]
130	Empaquetadura	(1)	96531	[SY]
Ⓢ132	Empaque del distribuidor de aire	(1)	96214-1	[B]
134	Perno de brida (1/4" - 20 x 3")	(4)	96487	[SS]
135	Bloque de la válvula	(1)	96204	[PPG]
136	Tapón, Grande	(1)	96352	[D]
Ⓢ137	Aro tórico (1/16" x 1-5/8" OD)	(3)	Y325-29	[B]
Ⓢ138	Copa en "U" (1/8" x 1" OD)	(1)	94395	[U]
Ⓢ139	Copa en "U" (1/8" x 1-7/16" OD)	(1)	96383	[U]
140	Inserción de la válvula	(1)	93276	[CK]
141	Placa de la válvula	(1)	96173	[CK]
Ⓢ144	Copa en "U" (1/8" x 3/4" OD)	(2)	Y187-47	[B]

### CÓDIGO DEL MATERIAL

[B] = Nitrilo	[PPG] = Lleno de vidrio Polipropileno
[CK] = Cerámica	[SS] = Acero Inoxidable
[D] = Acetal	[SY] = Syn-Seal
[K] = Kynar® PVDF	[U] = Poliuretano
[P] = Polipropileno	

## SERVICIO DE BOMBA DE DIAFRAGMA

### NOTAS PARA EL SERVICIO GENERAL:

- Examine y cambie las piezas viejas con piezas nuevas según se necesite. Busque rayas profundas en las superficies metálicas y mellas o cortes en los aros tóricos.
- Herramientas necesarias para completar el desmontaje y la reparación:
- Llave de tubo o llave inglesa de 5/8 de pulg., llave de tubo o llave inglesa de 7/16 de pulg., llave de tubo o llave inglesa de 3/8 de pulg., llave Allen de 5/16 de pulg., destornillador Torx T-10, llave de torsión (que mida pulgada libras), punta para sacar aros tóricos.

## DESMONTAJE DE LA SECCIÓN DE FLUIDO

- Quite el múltiple superior (61).
- Quite los aros tóricos (19), los asientos (21) y las bolas (22).
- Quite el conjunto de múltiple inferiores (60).
- Quite los aros tóricos (19), los asientos (21) y las bolas (22).
- Quite las tapas de fluido (15).
- Quite la tuerca del diafragma (6), los diafragmas (7) o (7 / 8) y la arandela (5).
- Quite la varilla de conexión (1) del motor de aire.
- Quite con cuidado la tuerca restante del diafragma (6), los diafragmas (7) o (7 / 8) y la arandela del diafragma (5) de la varilla de conexión del diafragma (1). No estropee la superficie de la varilla de conexión.

## REENSAMBLAJE DE LA SECCIÓN DE FLUIDO

- Vuelva a ensamblar en orden inverso.
- Lubrique la varilla del diafragma (1) con lubricante de aros tóricos Lubriplate o equivalente.

Elem.	Descripción (tamaño)	Cant.	Número	[Mtl]
Ⓢ166	Aro tórico (1/16" x 1-1/4" OD)	(1)	Y325-24	[B]
Ⓢ167	Pistón del piloto (incluye 168 y 169)	(1)	67382	[D]
168	Aro tórico (1/16" x 7/16" OD)	(2)	96459	[U]
169	Copa en "U" (1/8" x 5/8" OD)	(1)	96384	[U]
170	Buje de la bobina	(1)	96090	[D]
Ⓢ171	Aro tórico (1/16" x 13/16" OD)	(2)	Y325-17	[B]
Ⓢ173	Aro tórico (3/32" x 7/8" OD)	(2)	Y325-115	[B]
Ⓢ174	Aro tórico (3/32" x 11/32" OD)	(2)	Y325-105	[B]
Ⓢ200	Empaque de puerto	(1)	96364	[B]
Ⓢ232	Aro tórico (1/16" x 3/8" OD)	(4)	Y325-10	[P]
236	Tuerca (1/4" - 20)	(4)	Y12-4-S	[SS]
Ⓢ	Grasa Lubriplate FML-2	(1)	94276	
	Paquete de 10 Grasa Lubriplate		637308	

- Instale las arandelas del diafragma (5) con el bisel del diámetro interior hacia el diafragma.
- Cuando vuelva a instalar los diafragmas de PTFE, instale un diafragma 96533-A Santoprene detrás del diafragma de PTFE.

## SERVICIO DE LA SECCIÓN DEL MOTOR DE AIRE

### El servicio técnico está dividido en dos partes - 1. Válvula piloto, 2. Válvula principal.

- El servicio de la sección del motor de aire se continúa de la reparación de la sección de fluidos.

## DESMONTAJE DE LA VÁLVULA PILOTO

- Desinstale los tornillos (123), liberando las cubiertas (103), (121) arandelas, (118) pasadores del actuador y (167) pistón piloto.
- Desinstale el buje de la bobina (170) y revise si la abertura interior del buje está dañada.

## REENSAMBLAJE DE LA VÁLVULA PILOTO

- Limpie y lubrique las partes que no va a reemplazar con el kit de servicio.
- Arme los empaques de anillo (171) al (170) buje y arme el buje en la carrocería central (101).
- Lubrique y arme el ensamble del pistón piloto (167) en el buje (170).
- Ensamble los empaques de anillo (173 y 174) y las arandelas (121) a las cubiertas (103), a continuación inserte los pasadores del actuador (118) a través del ensamble.
- Arme las copas en U" (144) (observe la dirección del borde) y las cubiertas (103) en la carrocería central (101), asegurándola con los tornillos (123). NOTA: Apriete (123) los tornillos a 4 a 6 pulg. lbs (0.45 a 0.68 Nm).

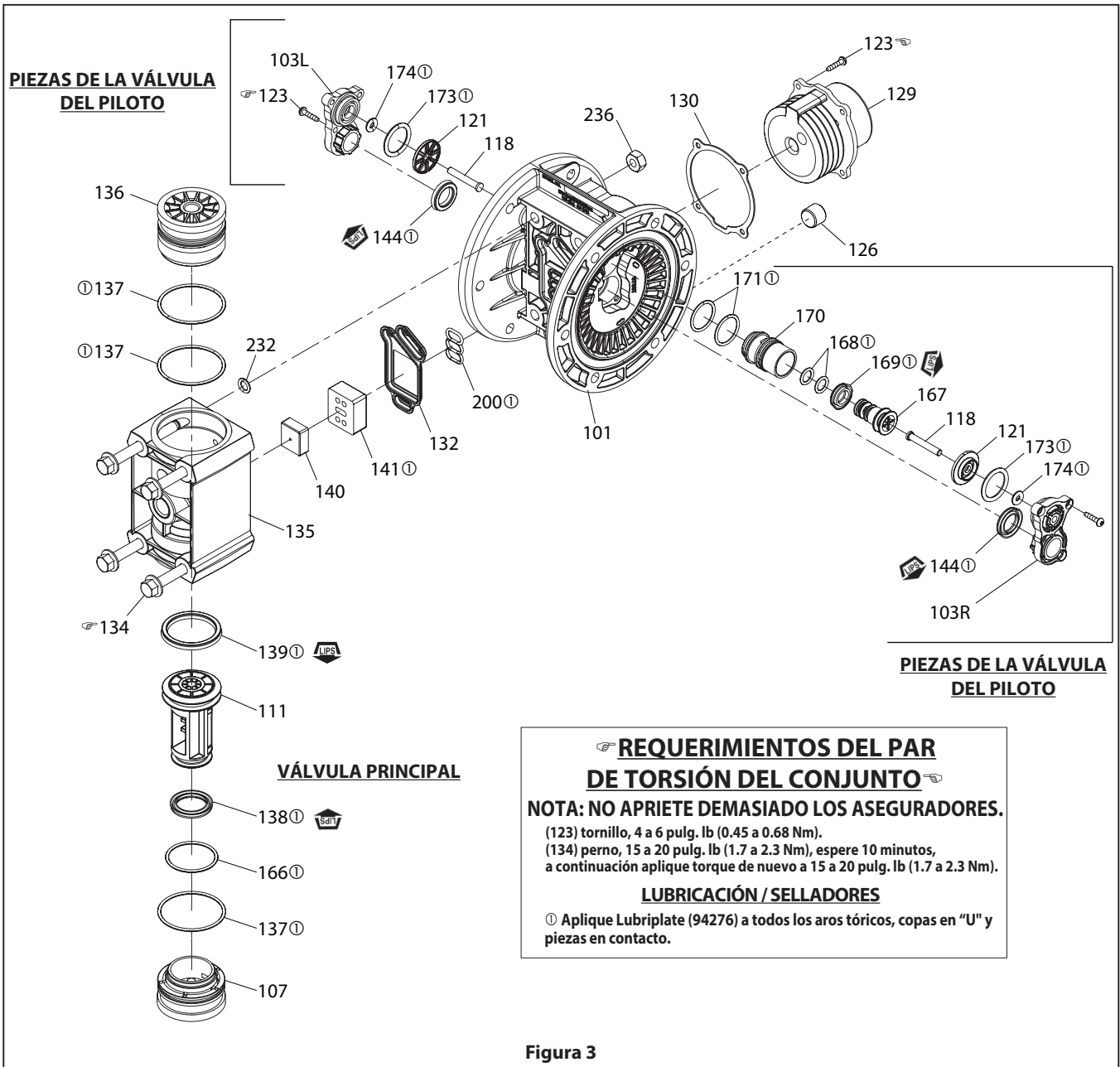


Figura 3

## DESMONTAJE DE LA VÁLVULA PRINCIPAL

1. Extraiga los tornillos (123) para liberar el (129) conducto silenciador.
2. Desenrosque los pernos (134) y jale el bloque de la válvula (135) y los componentes (101) de la carrocería central.
3. Desinstale el empaque (132), la placa de la válvula (141) y los accesorios de la válvula (140) del bloque de la válvula (135).
4. Desinstale los pernos (134), liberando los tapones (107 y 136) y la bobina (111).

## REENSAMBLAJE DE LA VÁLVULA PRINCIPAL

1. Monte nuevas copas en U<sup>n</sup> (139 y 138) en la bobina (111) - **LOS REBORDES DEBEN ESTAR CARA A CARA.**
2. Arme los empaques de anillo (137) al tapón grande (136).
3. Arme los empaques de anillo (137 y 166) al tapón pequeño (107).

4. Inserte la bobina (111) en el tapón grande (136), a continuación inserte el tapón grande (136) en el bloque de la válvula (135), asegurándose de girar la bobina (111) para que acepte los accesorios de la válvula (140).
5. Arme el tapón pequeño (107) en el bloque de la válvula (135).
6. Arme los accesorios de la válvula (140) y la placa de la válvula (141) al bloque de la válvula (135). Nota: Arme los accesorios de la válvula (140) con el lado cóncavo hacia la placa de la válvula (141). Arme la placa de la válvula (141) con el punto de identificación hacia el empaque (132).
7. Arme los empaques (132 y 200) y el bloque de la válvula (135) a la carrocería central (101), asegurándolos con los pernos (134). **NOTA:** Apriete (134) los pernos a 15 a 20 pulg. lbs (1.7 a 2.3 Nm).
8. Fije la junta (130) y el (129) conducto silenciador al (101) cuerpo central mediante (123) tornillos. **NOTA:** Apriete (123) los pernos a 4 a 6 pulg. lbs (0.45 a 0.68 Nm).



## LOCALIZACIÓN DE AVERÍAS

### Se descarga producto por la salida.

- Compruebe si hay ruptura del diafragma.
- Compruebe lo apretada que está la tuerca del diafragma (6).

### Burbujas de aire en el producto que se descarga.

- Compruebe las conexiones de las tuberías de succión.
- Compruebe los aros tóricos entre el múltiple de entrada y las tapas de fluido.
- Compruebe lo apretada que está la tuerca del diafragma (6).

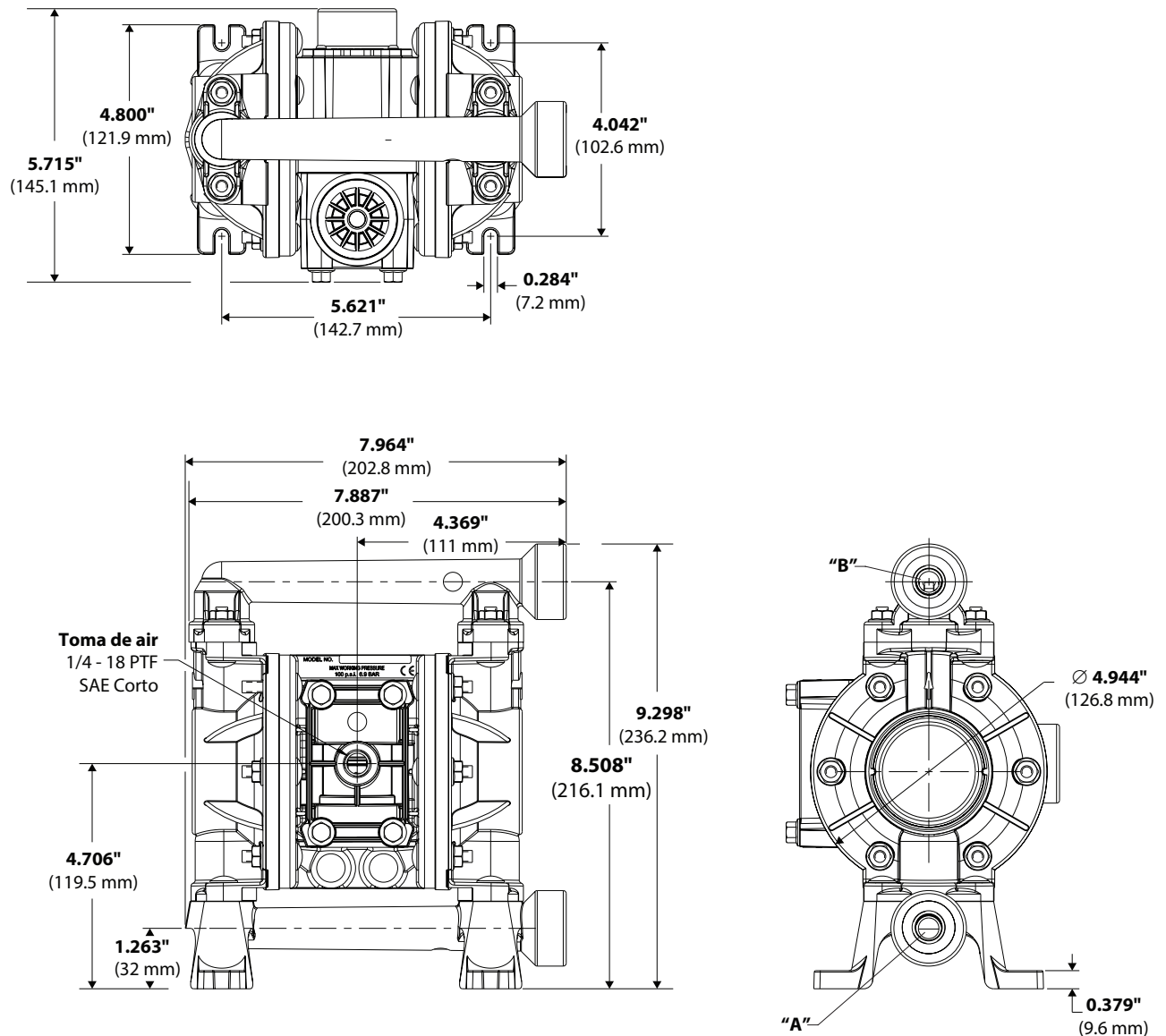
### La bomba sopla aire por el escape principal cuando está calada en cualquier recorrido.

- Compruebe las copas en "U" en la bobina (111) de la válvula principal.
- Compruebe la placa de válvula (141) y la inserción (140) por si están desgastados.
- Revise las copas en "U" (169) en el pistón piloto (167).

### Bajo volumen de producción.

- Compruebe el suministro de aire.
- Compruebe si la manguera de salida está tapadae.
- Para que la bomba se cebe a sí misma debe estar montada en posición vertical para que las bolas se asienten por gravedad.
- Compruebe si hubiera cavitación de la bomba - la tubería de succión debe tener un tamaño por lo menos tan grande como el diámetro de la rosca de entrada de la bomba para que haya un flujo adecuado si se bombean fluidos de alta viscosidad. La manguera de succión debe ser del tipo que no se aplasta, capaz de poder soportar un gran vacío.
- Compruebe todas las uniones de los múltiples de entrada y las conexiones de succión. Deben ser herméticas al aire.
- Examine la bomba por si hubiera objetos sólidos atascados en la cámara del diafragma o en el área del asiento.

## DATOS DIMENSIONALES



#### **Modelo de la Bomba**

PX03P-AXS-XXX-AXXX

PX03P-BXS-XXX-AXXX

#### **"A" Entrada del Material**

3/8 - 18 NPTF

Rp 3/8 (3/8 - 19 BSP, paralela)

#### **"B" Salida del Material**

3/8 - 18 NPTF - 1

Rp 3/8 (3/8 - 19 BSP, paralela)

Figura 4

---

**ACCESORIOS**

---

**76763 Soporte de montaje en pared**  
**66073-1 kit de conexión de la línea de aire**

**Kits de Entrada/Salida Doble**  
637442-1 (NPT Polipropileno)  
637442-2 (NPT Acetal)

# MANUEL DE L'UTILISATEUR PX03P-XXX-XXX-AXXX

COMPREND: FONCTIONNEMENT, INSTALLATION ET ENTRETIEN.

DÉCHARGE: 5-29-20

RÉVISÉ: 12-17-21

(REV: B)

## POMPE A DIAPHRAGME DE 3/8"

1:1 RAPPORT (NON-MÉTALLIQUE)



**LIRE ATTENTIVEMENT CE MANUEL AVANT D'INSTALLER,  
D'UTILISER OU DE REPARER CET APPAREIL.**

Il incombe à l'employeur de s'assurer que ces informations seront lues par l'opérateur. Conserver pour toute référence ultérieure.

### KITS D'ENTRETIEN

Reportez-vous au tableau de descriptions des modèles pour faire correspondre les options de matériaux de pompes.

**637428** réparation de la section pneumatique (voir page 17).

**637429-XX** réparation de la section du fluide (voir page 15).

### DONNÉES SUR LA POMPE

**Modèles** ..... Voir Le Tableau De Description  
Des Modèles Pour "-XXX".

**Type de Pompe** ... Pompe pneumatique à  
diaphragme double

**Matériau** ..... Voir le tableau de description des  
modèles

#### Poids

PX03P-XDS-XXX-AXXX ..... 4.16 lbs (1.89 kgs)

PX03P-XES-XXX-AXXX ..... 4.26 lbs (1.93 kgs)

PX03P-XKS-XXX-AXXX ..... 4.50 lbs (2.04 kgs)

PX03P-XLS-XXX-AXXX ..... 4.62 lbs (2.10 kgs)

PX03P-XPS-XXX-AXXX ..... 3.44 lbs (1.56 kgs)

PX03P-XRS-XXX-AXXX ..... 3.50 lbs (1.59 kgs)

#### Pression d'air d'entrée

**maximale** ..... 100 psig (6.9 bar)

#### Pression d'admission de

**fluide maximale** ..... 10 psig (0.69 bar)

**Pression de sortie maximale**.... 100 psig (6.9 bar)

**Air Consumption @ 40 psig** ..... 1 cfm /gallon (environ.)

#### Admission immergée à débit maximal

clapet à bille..... 10.6 gpm (40.1 lpm)

outillage à bec de canard..... 8.7 gpm (32.9 lpm)

#### Déplacement / Cycle @ 100 psig

clapet à bille ..... 0.022 gallons  
(0.083 lit.)

outillage à bec de canard..... 0.018 gallons  
(0.068 lit.)

#### Taille maximale des particules

clapet à bille..... 1/16" du câble (1.6 mm)

outillage à bec de canard..... Fibres

#### Limites de Températures Maximales (diaphragme / bille / matériau de siège)

Acétal..... -20° à 180° F (-29° à 82° C)

E.P.R / EPDM..... -60° à 280° F (-51° à 138° C)

Hytrel® ..... -20° à 180° F (-29° à 82° C)

Kynar® PVDF ..... 10° à 200° F (-12° à 93° C)

Néoprène ..... 0° à 200° F (-18° à 93° C)

Nitrile..... 10° à 180° F (-12° à 82° C)

Polypropylène..... 32° à 175° F (0° à 79° C)

Santoprène® ..... -40° à 225° F (-40° à 107° C)

PTFE ..... 40° à 225° F (4° à 107° C)

Viton® ..... -40° à 350° F (-40° à 177° C)

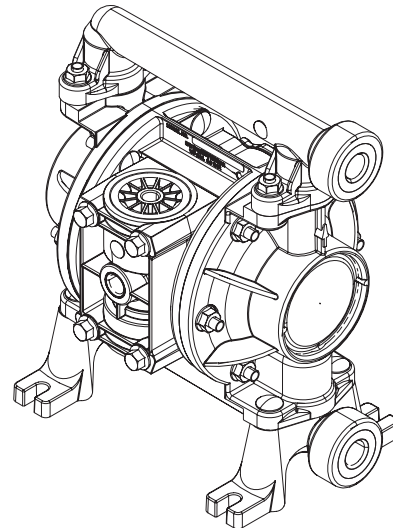
**Modèles raccordable à la terre** ... PX03P-XDS-XXX-AXXX

PX03P-XES-XXX-AXXX

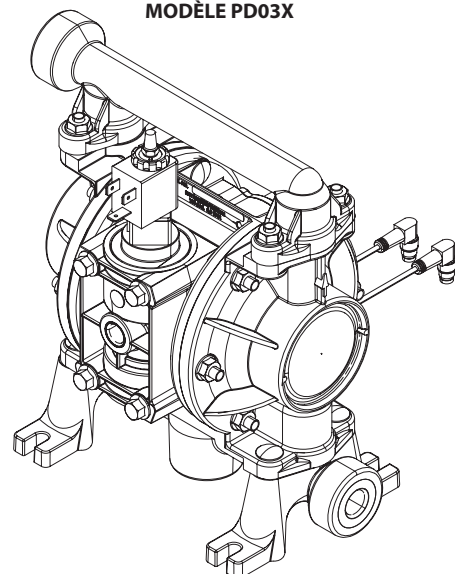
**Données Dimensionnelles** .... voir page 19

**Niveau de bruit @ 70 psig 60 cpm** ... 72.7 dB(A)<sup>①</sup>

① Les niveaux de pression acoustique de la pompe publiés dans cet ouvrage ont été mis à jour pour refléter un niveau acoustique continu équivalent (LAeq) satisfaisant aux normes ANSI S1-1971, CAGI-PNEUROP S5.1, en utilisant quatre microphones.



MODÈLE PD03X



MODÈLE PE03X

Figure 1

## TABLEAU DE DESCRIPTION DES MODÈLES

### Explication du code du modèle

<b>Exemple:</b>	PX03	P	-	X	X	S	-	X	X	X	-	A	X	X	X
<b>Gamme de modèles</b>															
PD03- Pompe standard															
PE03- Interface électronique															
<b>Matériau de la Section Centrale</b>															
P - Polypropylène															
<b>Raccordement de Fluide</b>															
A - 3/8 - 18 NPTF - 1															
B - Rp 3/8 (3/8 - 19 BSP)															
<b>Matériau du Capuchon du Gicleur / Tubulure</b>															
D - Acétal raccordable à la terre (orifice simple)															
E - Acétal raccordable à la terre (orifices multiples)															
K - Kynar® PVDF (orifice simple)															
L - Kynar® PVDF (orifices multiples)															
P - Polypropylène (orifice simple)															
R - Polypropylène (orifices multiples)															
<b>Matériau de la visserie</b>															
S - Acier Inoxydable															
<b>Matériau de Siege</b>															
D - Acétal															
K - Kynar® PVDF															
P - Polypropylène															
S - Acier Inoxydable															
O - (Outillage à bec de canard)															
<b>Matériau de Bille</b>															
A - Santoprène®															
C - Hytrel®															
J - Nitrile (*)															
K - EPR (*)															
L - Viton® (*)															
N - Neoprène (*)															
S - Acier Inoxydable															
T - PTFE															
V - Viton®															
(*) - Modèles d'outillage à bec de canard															
<b>Matériau de Diaphragme</b>															
A - Santoprène®															
C - Hytrel®															
T - PTFE / Santoprène®															
V - Viton®															
<b>Revision</b>															
A - Revisión															
<b>Code spécial 1 (En blanc si aucun code spécial)</b>															
A - Electrovanne 120 VAC, 110 VAC AND 60 VDC															
B - Electrovanne 12 VDC, 24 VAC and 22 VAC															
C - Electrovanne 240 VAC, 220 VAC AND 120 VDC															
D - Electrovanne 24 VDC, 48 VAC and 44 VAC															
E - Electrovanne 12 VDC NEC / CEC															
F - Electrovanne 24 VDC NEC / CEC															
G - Electrovanne 12 VDC ATEX / IECEX															
H - Electrovanne 24 VDC ATEX / IECEX															
J - Electrovanne 120 VAC NEC / CEC															
K - Electrovanne 220VAC ATEX / IECEX															
N - Electrovanne sans bobine															
P - Ported Moteur (sans Valve Principale)															
O - Bloc valve standard (sans Electrovanne)															
S - Détection de cycle sur Valve Principale															
<b>Code spécial 2 (En blanc si aucun code spécial)</b>															
E - Signal fin de course + Détection de fuite															
F - Signal fin de course															
G - Fin de course ATEX / IECEX / NEC / CEC															
H - Fin de course + Détection de fuite ATEX / IECEX / NEC / CEC															
L - Détection de fuite															
M - Détection de fuite ATEX / IECEX / NEC / CEC															
R - Fin de course NEC															
T - Fin de course NEC / Détection de fuite NEC															
O - Pas d'option															
<b>Pruebas especiales</b>															

Para opciones de pruebas especiales, contacte a su Representante o Distribuidor más cercano de atención al cliente de **Ingersoll Rand**.

**AVIS: Toutes les options possibles sont indiquées sur le tableau mais certaines combinaisons peuvent ne pas convenir. Consulter un représentant ou l'usine pour toute question concernant la disponibilité.**

## CONSIGNES DE FONCTIONNEMENT ET MESURES DE SECURITE

LIRE, COMPRENDRE ET SUIVRE CES INFORMATIONS POUR EVITER TOUTE LESION CORPORELLE ET TOUT DOMMAGE MATERIEL.



**MISE EN GARDE** **PRESSION D'AIR EXCESSIVE.** Peut provoquer des lésions corporelles, des dommages matériels à la pompe ou aux biens.

- Ne pas dépasser la pression d'air d'admission maximale indiquée sur la plaque de modèle de la pompe.
- S'assurer que les tuyaux d'arrivée de produit et les autres composants sont capables de supporter les pressions de liquide produites par cette pompe. Vérifier qu'aucun des tuyaux ne soit endommagé ni usé. S'assurer que le dispositif de distribution soit propre et en bon état de marche.

**MISE EN GARDE** **ETINCELLE STATIQUE.** Peut provoquer une explosion à l'origine de lésions corporelles graves ou mortelles. Mettre la pompe et le système de pompage à la terre.

- Pompes en acétal PX03P-XDS-XXX-AXXX et PX03P-XES-XXX-AXXX avec mise à la terre: Utiliser la cosse de mise à la terre fournie. Raccorder un câble de calibre 12 (minimum) (trousse fournie) à une source de mise à la terre appropriée.
- Les étincelles peuvent enflammer les matériaux et vapeurs inflammables.
- Le système de pompage et les supports pulvérisés doivent être mis à la terre lorsque le dispositif pompe, rince, fait recirculer ou pulvérise des matériaux inflammables, tels que peintures, solvants, laques, etc., ou est utilisé dans un endroit où l'atmosphère environnante est favorable à la combustion spontanée. Mettre à la terre la vanne ou le dispositif de distribution, les récipients, les tuyaux et tout objet vers lequel le produit est pompé.
- Assujettir la pompe, les connexions et tous les points de contact de manière à éviter les vibrations et la production d'étincelles de contact ou statiques.
- Consulter les codes de construction et électriques locaux pour les modalités de mise à la terre spécifiques.
- Après la mise à la terre, vérifier périodiquement la continuité du passage électrique à la terre. A l'aide d'un ohmmètre, mesurer entre chaque composant (par ex., tuyaux, pompe, pinces, récipient, pistolet pulvérisateur, etc.) et la terre pour s'assurer de la continuité. L'ohmmètre doit indiquer 0.1 ohms ou moins.
- Immerger l'extrémité du tuyau de sortie, la soupape ou le dispositif de distribution dans le produit pulvérisé si possible. (Eviter de laisser s'écouler librement le produit distribué.)
- Utiliser des tuyaux comportant un fil statique.
- Avoir recours à une ventilation appropriée.
- Tenir les produits inflammables à l'écart de la chaleur, d'une flamme et d'étincelles.
- Tenir les récipients fermés en dehors des périodes d'utilisation.

**MISE EN GARDE** Le produit d'échappement de la pompe peut contenir des contaminants. Peut provoquer des blessures graves. Diriger le tuyau d'échappement loin de la zone de travail et du personnel.

- En cas de rupture de la membrane, le produit peut être expulsé du silencieux.
- Canalisez l'échappement vers un endroit à l'écart et sûr, lors du pompage de matériaux dangereux ou inflammables.
- Utiliser un tuyau (3/8" mini) antistatique entre la pompe et le silencieux.

**MISE EN GARDE** **PRESSION DANGEREUSE.** Peut provoquer des lésions corporelles ou des dommages matériels graves. Ne pas réparer ni nettoyer la pompe, les tuyaux ou la vanne de distribution lorsque le système est sous pression.

- Débrancher le tuyau d'arrivée d'air et libérer la pression du système en ouvrant la vanne ou le dispositif de distribution et / ou en desserrant soigneusement et lentement, puis en retirant le tuyau de sortie ou les tuyaux de la pompe.

**MISE EN GARDE** **MATERIAUX DANGEREUX.** Peut provoquer des lésions corporelles ou des dommages matériels graves. Ne pas tenter de renvoyer une pompe à l'usine ou au centre de service si elle contient des matières dangereuses. Les pratiques de manipulation sans danger doivent se conformer aux règlements locaux et nationaux et aux modalités de code de sécurité.

- Obtenir des fiches techniques santé-sécurité sur tous les produits du fournisseur pour disposer des instructions de manipulation correcte.

**MISE EN GARDE** **DANGER D'EXPLOSION.** Les modèles contenant des pièces en aluminium ne peuvent pas être utilisés avec du 1,1,1 trichloroéthane, du chlorure de méthylène ou autre solvant hydrocarbure halogéné susceptible de réagir ou d'exploser.

- Vérifier le moteur de la pompe, les bouchons de liquide, les collecteurs et toutes les parties mouillées pour s'assurer de la compatibilité avant d'utiliser des solvants de ce type.

**ATTENTION** Vérifier la compatibilité chimique des pièces mouillées de la pompe et de la substance pompée, rincée ou remise en circulation. Les compatibilités chimiques peuvent varier avec la température et la concentration du(des) produit(s) chimique(s) contenu(s) dans les substances pompées, rincées ou circulées. Pour connaître la compatibilité d'un liquide spécifique, consulter le fabricant chimique.

**ATTENTION** Les températures maximales sont basées sur la contrainte mécanique uniquement. Certains produits chimiques réduiront considérablement la température de service maximale sans danger. Pour connaître la compatibilité chimique d'un liquide précis ainsi que les limites de température acceptables, consulter le fabricant du produit chimique. Se reporter aux données sur la pompe figurant à la page 11 du présent manuel.

**ATTENTION** S'assurer que tous les opérateurs utilisant ce matériel ont été formés aux pratiques de travail sûres, comprennent les limites du matériel et portent des lunettes / appareils de protection, le cas échéant.

**ATTENTION** Ne pas utiliser la pompe pour supporter les tuyauteries et leurs structures. S'assurer que les composants du système soient correctement soutenus pour éviter les contraintes sur les pièces de la pompe.

- Les connexions d'aspiration et de décharge doivent être souples (tuyau), non rigides et compatibles avec la substance pompée.

**ATTENTION** Eviter tout dommage inutile à la pompe. Ne pas laisser la pompe fonctionner à vide pendant des périodes prolongées.

- Débrancher le tuyau d'arrivée d'air de la pompe lorsque le système reste inactif pendant de longues périodes.

**ATTENTION** Utilisez uniquement des pièces de rechange d'origine ARO® pour vous assurer de la compatibilité des valeurs nominales de pression et d'une durée de vie utile maximale.

**AVIS** Installer la pompe en position verticale. Elle risque de ne pas amorcer correctement si les billes ne retiennent pas par gravité à la mise en route.

**AVIS** Resserrez toutes les attaches avant d'utiliser. Le fluage du boîtier et des matériaux des joints d'étanchéité risque de provoquer un desserrement des attaches. Resserrez toutes les attaches afin de prévenir toute fuite de liquide ou d'air.

**AVIS** Des étiquettes d'avertissement de rechange sont disponibles sur demande. "Étincelles Statiques", n/p 93616-1 et "Rupture de Membrane", n/p 93122.

## DESCRIPTION GENERALE

La pompe à diaphragme ARO® a un rendement élevé, même lorsque la pression d'air est faible, et peut s'utiliser avec une vaste gamme de matériaux. Se reporter au tableau des modèles et des options. Les sections modulaires du fluide et du moteur pneumatique des pompes ARO sont équipées d'un dispositif anti-blocage.

Les pompes pneumatiques à diaphragme double utilisent la différence de pression dans les réservoirs d'air pour créer, en alternance, une aspiration et une pression positive du liquide dans ses réservoirs. Les clapets à billes assurent un débit positif du liquide.

Le cycle de pompage commence lorsque la pression d'air est appliquée et il se poursuit en fonction de la demande. Il produit et maintient la pression de fluide et s'arrête une fois que la pression de fluide maximale est atteinte (dispositif de débit fermé), puis reprend le pompage en fonction des besoins.

## EXIGENCES EN MATIERE D'AIR ET DE GRAISSAGE

**MISE EN GARDE** PRESSION D'AIR EXCESSIVE. Peut provoquer un dommage à la pompe, une blessure corporelle ou un dommage matériel.

- Munir l'alimentation d'air d'un filtre capable de filtrer des particules supérieures à 50 microns. Aucun lubrifiant n'est requis à l'exception du lubrifiant pour joints toriques appliqué pendant le montage ou les réparations.
- En présence d'air lubrifié, s'assurer que celui-ci est compatible avec les joints toriques et les joints d'étanchéité dans la section du moteur pneumatique de la pompe.

<b>MISE EN GARDE</b>	= Dangers ou pratiques dangereuses pouvant provoquer des lésions corporelles graves, voire mortelles ou des dommages matériels importants.
<b>ATTENTION</b>	= Dangers ou pratiques dangereuses pouvant provoquer des lésions corporelles bénignes ou des dommages matériels au produit ou aux biens.
<b>AVIS</b>	= Information importante relative à l'installation, le fonctionnement ou la maintenance.

## CONSIGNES D'UTILISATION

- Toujours rincer la pompe à l'aide de solvant compatible avec le matériau pompé si celui-ci est apte à se refouler" lorsque la pompe n'est pas utilisée pendant une certaine période.
- Débrancher l'arrivée d'air de la pompe si cette dernière doit rester inactive pendant plusieurs heures.
- Le volume débité en sortie dépend non seulement de l'arrivée d'air mais aussi de l'arrivée de produit à l'admission. Le tube d'alimentation du produit ne doit pas être trop étroit. Veiller à ne pas utiliser de tuyau souple.
- Lorsque la pompe à membrane est utilisée sous pression (admission noyée), il est recommandé d'installer une vanne d'arrêt" à l'admission d'air.
- Placer les pieds de la pompe à membrane sur une surface appropriée, permettant d'éviter les dommages causés par des vibrations.

## ENTRETIEN

- Certaines "Pièces Intelligentes" ARO® sont identifiées et celles-ci devraient être disponibles aux fins de réparation rapide et de réduction des temps d'arrêt.
- Disposer d'une surface de travail propre afin de protéger les pièces mobiles internes sensibles contre la contamination par la saleté et les matières étrangères lors des manoeuvres de démontage et de remontage.
- Etablir un registre des interventions de service et prévoir un programme de maintenance préventive.
- Des trousseaux d'entretien sont offerts pour assurer l'entretien de deux fonctions distinctes de la pompe à membrane. 1. SECTION PNEUMATIQUE, 2. SECTION DE FLUIDE. La section de fluide est répartie davantage afin de correspondre aux OPTIONS DE MATIÈRES actives typiques.

## LISTE DES PIÈCES / PX03P-XXX-XXX-AXXX SECTION DU FLUIDE

❶ LES TROUSSES D'ENTRETIEN 637429-XX DE LA SECTION DE FLUIDE se composent de: Billes (voir l'OPTION DE BILLES, se reporter à -XX dans le tableau ci-dessous), membranes (voir l'OPTION DE MEMBRANES, se reporter à -XX dans le tableau ci-dessous) et article 19 (fi gurant ci-dessous), en plus des articles 144, 174 et 94276 graisse de Lubriplate® (page 17).

## PIECES COMMUNES

Art.	Description (taille)	Quan.	Numero	[Mtl]	Art.	Description (taille)	Quan.	Numero	[Mtl]
❶ 1	Bielle	(1)	97122	[SS]	27	Boulon (1/4" - 20 x 1-1/8")	(12)	96471	[SS]
5	Rondelle de Diaphragme	(2)	96556	[GFN]	29	Ecrou (1/4" - 20)	(20)	93828	[SS]
26	Boulon (1/4" - 20 x 1-1/8")	(8)	96471	[SS]	77	Plaque avec logo	(2)	93264	[A]

## OPTIONS DE COLLECTEUR / CAPUCHON DU GICLEUR PX03P-XXS-XXX-AXXX

Art.	Description (taille)	Quan.	Polypropylène				Kynar® PVDF				Acétal mise à la terre			
			PX03P-XPS-		PX03P-XRS-		PX03P-XKS-		PX03P-XLS-		PX03P-XDS-		PX03P-XES	
			Numero	[Mtl]	Numero	[Mtl]	Numero	[Mtl]	Numero	[Mtl]	Numero	[Mtl]	Numero	[Mtl]
6	Ecrou du Diaphragme (1/4" - 20)	(2)	93810-7	[P]	93810-7	[P]	93810-3	[K]	93810-3	[K]	93810-2	[D]	93810-2	[D]
15	Capuchon du gicleur	(2)	96460-1	[P]	96460-1	[P]	96460-3	[K]	96460-3	[K]	96460-2	[GA]	96460-2	[GA]
43	Sangle de masse	(1)	----	---	----	---	----	---	----	---	92956-1	[SS]	92956-1	[SS]
57	Ensemble de mise à la terre (non illustré)	(1)	----	---	----	---	----	---	----	---	66885-1		66885-1	
60	Tubulure d'admission (NPTF)	(1)	96468-1	[P]	96468-7	[P]	96468-3	[K]	96468-9	[K]	96468-2	[GA]	96468-8	[GA]
	(BSP)	(1)	96468-4	[P]	96468-10	[P]	96468-6	[K]	96468-12	[K]	96468-5	[GA]	96468-11	[GA]
61	Tubulure de sortie (NPTF)	(1)	96469-1	[P]	96469-1	[P]	96469-3	[K]	96469-3	[K]	96469-2	[GA]	96469-2	[GA]
	(BSP)	(1)	96469-4	[P]	96469-4	[P]	96469-6	[K]	96469-6	[K]	96469-5	[GA]	96469-5	[GA]
63	Bouchon fi leté (NPTF)	(1)	----	---	94478-1	[PPG]	----	---	94478-3	[K]	----	---	94478-2	[D]
	(BSP)	(1)	----	---	96559-1	[PPG]	----	---	96559-3	[K]	----	---	96559-2	[D]

OPTIONS DE SIEGE  
PX03P-XXS-XXX-AXXX

"21"			
-XXX	Siège	Quan.	[Mtl]
-DXX	96580-2	(4)	[D]
-KXX	96580-3	(4)	[K]
-PXX	96580-1	(4)	[P]
-SXX	96537	(4)	[SS]
-OXX	96745	(4)	[P]

OPTIONS DE BILLE / OUTILLAGE À BEC DE CANARD  
PX03P-XXS-XXX-AXXX

❶ "22" (5/8" dia.)				❶ "42"			
-XXX	Bille	Quan.	[Mtl]	-XXX	Outillage à bec de canard	Quan.	[Mtl]
-XAX	96481-A	(4)	[Sp]	-XJX	96744-2	(4)	[B]
-XCX	96481-C	(4)	[H]	-XNX	96744-3	(4)	[N]
-XSX	96513	(4)	[SS]	-XLX	96744-4	(4)	[V]
-XTX	96481-4	(4)	[T]	-KXX	96744-1	(4)	[E]
-XVX	96481-3	(4)	[V]				

## MATERIAL CODE

[A] = Aluminium  
 [B] = Nitrile  
 [D] = Acétal  
 [E] = E.P.R.  
 [GA] = Acétal mise à la terre  
 [GFN] = Rempli de verre Nylon  
 [H] = Hytrel®  
 [K] = Kynar® PVDF  
 [N] = Néoprène  
 [P] = Polypropylène  
 [PPG] = Rempli de verre Polypropylène  
 [Sp] = Santoprène®  
 [SS] = Acier Inoxydable  
 [T] = PTFE  
 [V] = Viton®

Remarque: L'article "19" joint torique n'est pas utilisé avec les options de siège PX03P-XXX-0XX-AXXX.

## OPTIONS DE DIAPHRAGME PX03P-XXS-XXX-AXXX

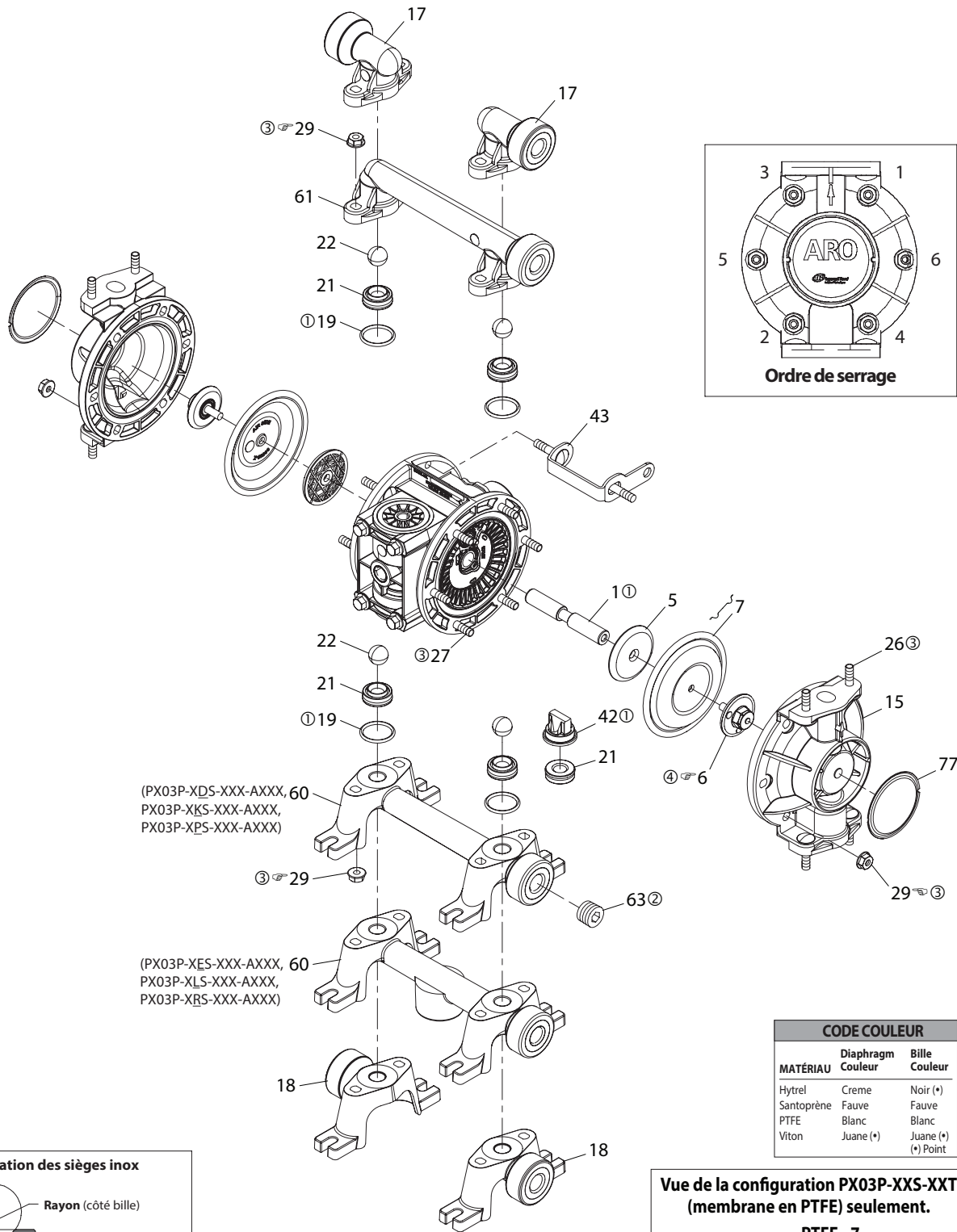
-XXX	❶ Kit d'entretien	❶ "7"			❶ "8"			❶ "19"		
	-XX = (Bille) -XX = (Diaphragme)	Diaphragme	Quan.	[Mtl]	Diaphragme	Quan.	[Mtl]	Joint Torique (3/32" x 1-1/8" OD)		
-XXA	637429-XA	96533-A	(2)	[Sp]	----	---	---	93761	(4)	[E]
-XXC	637429-XC	96533-C	(2)	[H]	----	---	---	Y325-119	(4)	[B]
-XXI	637429-XT	96538	(2)	[T]	96533-A	(2)	[Sp]	96514	(4)	[T]
-XXV	637429-XV	96558	(2)	[V]	----	---	---	Y327-119	(4)	[V]

## KITS DE DOUBLE ADMISSION / DOUBLE SORTIE 637442-X

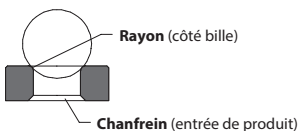
Art.	Description (taille)	Quan.	Polypropylène 637442-1 (NPT)		Acétal mise à la terre 637442-2 (NPT)	
			Numero	[Mtl]	Numero	[Mtl]
17	Collecteur à deux orifices de refoulement	(2)	96520-1	[P]	96520-2	[GA]
18	Collecteur à deux orifices d'aspiration	(2)	96519-1	[P]	96519-2	[GA]
19	Joint Torique (3/32" x 1-1/8" OD)	(4)	96514	[T]	96514	[T]

❶: "Pièces Intelligentes", permet de maintenir ces articles à portée de main, en plus des kits d'entretien assurant des réparations rapides et une réduction des temps d'arrêt.

## LISTE DES PIÈCES / PX03P-XXX-XXX-AXXX SECTION DU FLUIDE



## Installation des sièges inox


**CRITÈRES DE MONTAGE DU COUPLE MÉCANIQUE**  
**REMARQUE: NE PAS TROP SERRER LES ÉLÉMENTS D'ASSEMBLAGE.**

(6) écrou de diaphragme, 60 à 70 po-lb (6,8 à 7,9 Nm).

(29) écrou 50 à 60 po-lb (5.6 à 6.8 Nm) / par alternance et de manière uniforme, puis resserrer après le rodage initial.

**GRAISSAGE / PRODUITS D'ÉTANCHEITÉ**

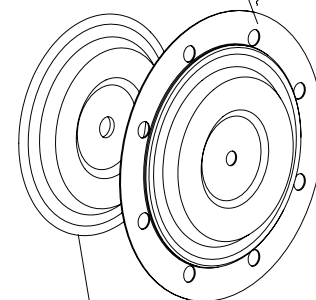
- ① Appliquer du Lubriplate (94276) sur tous les joints toriques, les joints en coupelle et les pièces concourantes.
- ② Appliquer du produit d'étanchéité sur les filets.
- ③ En cas d'utilisation de fixations en inox, appliquer un lubrifiant anti-grippage sur les filets et sur les têtes des flasques à écrous et à boulons en contact avec le boîtier de la pompe.
- ④ Appliquer du Loctite® 242® sur les filets.

**CODE COULEUR**

MATÉRIAU	Diaphragm Couleur	Bille Couleur
Hytrel	Crème	Noir (*)
Santoprène	Fauve	Fauve
PTFE	Blanc	Blanc
Viton	Juane (*)	Juane (*)
		(*) Point

**Vue de la configuration PX03P-XXS-XXT  
(membrane en PTFE) seulement.**

PTFE - 7  
côté fluide (blanc)



Côté admission d'air  
Santoprène (fauve)

Figure 2



## LISTE DES PIÈCES / PX03P-XXX-XXX-AXXX SECTION DU MOTEUR PNEUMATIQUE

③ Désigne des pièces comprises dans le kit d'entretien de la section pneumatique 637428.

Art.	Description (taille)	Quan.	Numero	[Mtl]
101	Corps Central	(1)	97008	[PPG]
103R	Couvercle (côté droit)	(1)	96488	[D]
103L	Couvercle (côté gauche)	(1)	96489	[D]
107	Bouchon, Petit	(1)	96353	[D]
111	Tiroir de commande principal (PX03P)	(1)	95919	[D]
118	Axe de commande	(2)	94874-1	[SS]
③ 121	Rondelle	(2)	96092	[D]
123	Vis (#4 - 20 x 1/2")	(12)	96093	[SS]
126	Bouchon de tuyau	(2)	93832-3	[K]
129	Baffle du silencieux d'échappement (PX03P-XXX-XXX-AXXX)	(1)	96542	[P]
130	Joint d'étanchéité	(1)	96531	[SY]
③ 132	Joint d'étanchéité de collecteur d'air	(1)	96214-1	[B]
134	Boulon de bride (1/4" - 20 x 3")	(4)	96487	[SS]
135	Distributeur	(1)	96204	[PPG]
136	Bouchon, Grand	(1)	96352	[D]
③ 137	Joint torique (1/16" x 1-5/8" OD)	(3)	Y325-29	[B]
③ 138	Joint en coupelle (1/8" x 1" OD)	(1)	94395	[U]
③ 139	Joint en coupelle (1/8" x 1-7/16" OD)	(1)	96383	[U]
140	Mécanisme de soupape	(1)	93276	[CK]

### CODE DE MATERIAU

[B] = Nitrile	[PPG] = Rempli de verre Polypropylène
[CK] = Céramique	[SS] = Acier Inoxydable
[D] = Acétal	[SY] = Syn-Seal
[K] = Kynar® PVDF	[U] = Polyuréthane
[P] = Polypropylène	

## ENTRETIEN DE LA POMPE À MEMBRANE

### REMARQUES GÉNÉRALES SUR L'ENTRETIEN:

- Le cas échéant, inspecter et remplacer les pièces anciennes par des pièces neuves. Repérer toute éraflure profonde des surfaces métalliques et toute entaille ou coupure des joints toriques.
- Outils nécessaires pour le démontage total et la réparation:
- Douille ou clé de 5/8 po, douille ou clé de 7/16 po, douille ou clé de 3/8 po, clé hexagonale de 5/16 po, tournevis Torx T-10, clé dynamométrique (mesurant les pouce livres), pic pour joints toriques.

## DEMONTAGE DE LA SECTION DU FLUIDE

- Retirer l'ensemble tubulure supérieure (61).
- Retirer les joints toriques (19), les sièges (21) et les billes (22).
- Retirer l'ensemble tubulure inférieure (60).
- Retirer les joints toriques (19), les sièges (21) et les billes (22).
- Retirer les capuchons de gicleur (15).
- Retirer la ecrou de diaphragme (6), les diaphragmes (7 ou 7 / 8) et la rondelle (5).
- Retirer la bielle (1) du motor pneumatique.
- Retirer délicatement la ecrou de diaphragme (6), les diaphragmes (7 ou 7 / 8) et la rondelle (5) de la bielle (1). Ne pas rayer la surface de la bielle.

## MONTAGE DE LA SECTION DU FLUIDE

- Remonter en sens inverse.
- Graisser la tige du diaphragme (1) avec du lubrifiant pour joints toriques Lubriplate ou tout produit équivalent.
- Installer les rondelles du diaphragme (5) en dirigeant le chanfrein du diamètre intérieur vers le diaphragme.
- Lors du remplacement des diaphragmes en PTFE, installer le diaphragme en Santoprene 96533-A derrière le diaphragme en PTFE.

Art.	Description (taille)	Quan.	Numero	[Mtl]
141	Plaque porte-soupape	(1)	96173	[CK]
③ 144	Joint en coupelle (1/8" x 3/4" OD)	(2)	Y187-47	[B]
③ 166	Joint torique (1/16" x 1-1/4" OD)	(1)	Y325-24	[B]
③ 167	Piston pilote (comprend 168 et 169)	(1)	67382	[D]
168	Joint torique (1/16" x 7/16" OD)	(2)	96459	[U]
169	Joint en coupelle (1/8" x 5/8" OD)	(1)	96384	[U]
170	Bague de tiroir	(1)	96090	[D]
③ 171	Joint torique (1/16" x 13/16" OD)	(2)	Y325-17	[B]
③ 173	Joint torique (3/32" x 7/8" OD)	(2)	Y325-115	[B]
③ 174	Joint torique (3/32" x 11/32" OD)	(2)	Y325-105	[B]
③ 200	Joint d'étanchéité d'orifice	(1)	96364	[B]
③ 232	Joint torique (1/16" x 3/8" OD)	(4)	Y325-10	[P]
236	Ecrou (1/4" - 20)	(4)	Y12-4-5	[SS]
① ③	Graisse Lubriplate FML-2	(1)	94276	
	10 tubes de graisse Lubriplate FML-2		637308	

## ENTRETIEN DE LA SECTION DU MOTEUR PNEUMATIQUE

### L'entretien s'effectue en deux parties: 1. Soupape pilote, 2. Soupape principale.

- L'entretien de la section du moteur pneumatique fait suite à la réparation de la section du fluide.

## DEMONTAGE DE LA SOUPAPE PILOTE

- Retirer les vis (123), les couvercles de dégagement (103), les rondelles (121), les axes de commande (118) et le piston pilote (167).
- Retirer la bague de tiroir (170) et inspecter l'alésage intérieur de la bague pour déceler tout dommage.

## MONTAGE DE LA SOUPAPE PILOTE

- Nettoyer et lubrifier les pièces qui ne seront pas remplacées en utilisant cette trousse d'entretien.
- Effectuer le montage des joints toriques (171) sur la bague (170) et assembler la bague dans le corps central (101).
- Lubrifier et monter l'ensemble de piston pilote (167) dans la bague (170).
- Effectuer l'assemblage des joints toriques (173 et 174), des rondelles (121) et des couvercles (103), puis insérer les axes de commande (118) dans le montage.
- Effectuer le montage des coupelles en "U" (144) (prendre note du sens de la lèvre) et des couvercles (103) sur le corps central (101), et fixer à l'aide de vis (123). **REMARQUE:** Serrer la vis (123) à un couple de 4 à 6 po-lb (0.45 à 0.68 N-m).

## DEMONTAGE DE LA SOUPAPE PRINCIPALE

- Retirez les vis (123) afin de dégager le baffle du silencieux d'échappement (129).
- Défiler les boulons (134) et retirer le distributeur (135) et les composants du corps central (101).
- Enlever le joint d'étanchéité (132), la plaque porte-soupape (141) et l'obus de soupape (140) du distributeur (135).
- Enlever les boulons (134) pour dégager les bouchons (107 et 136) et le tiroir (111).

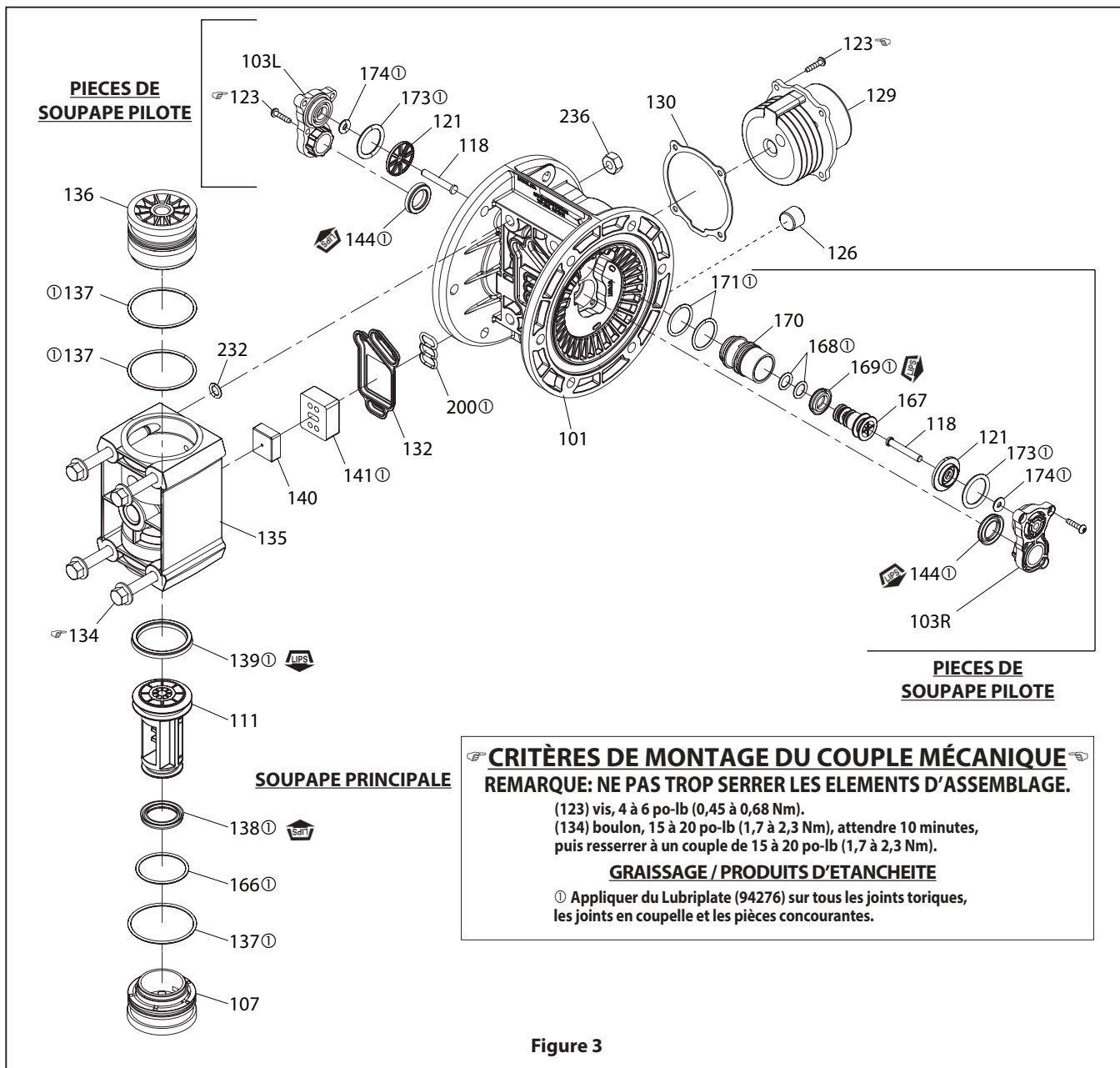


Figure 3

## MONTAGE DE LA SOUPAPE PRINCIPALE

- Assembler des joints en coupelle neufs (139 et 138) sur la bobine (111) - **LES LEVRES DOIVENT SE FAIRE FACE.**
- Assembler les joints toriques (137) sur le gros bouchon (136).
- Assembler les joints toriques (137 et 166) sur le petit bouchon (107).
- Insérer le tiroir (111) dans le gros bouchon (136), puis introduire le gros bouchon (136) dans le distributeur (135), en s'assurant de tourner le tiroir (111) de façon à ce qu'il puisse recevoir l'obus de soupape (140).
- Assembler le petit bouchon (107) dans l'obus de soupape (135).
- Assembler l'obus de soupape (140) et la plaque porte-soupape (141) sur le distributeur (135). Nota: Assembler l'obus de soupape (140) en orientant le côté concave vers la plaque portesoupape (141). Assembler la plaque porte-soupape (141) en orientant le point d'identification vers le joint d'étanchéité (132).
- Effectuer le montage des joints d'étanchéité (132 et 200) et du distributeur (135) au corps central (101), en fixant à l'aide de boulons (134). **REMARQUE:** Serrer la boulons (134) à un couple de 15 à 20 po-lb (1.7 à 2.3 N-m).
- Assemblez le joint (130) et le baffle du silencieux d'échappement (129) à l'élément central (101), en le fixant avec les vis (123). **REMARQUE:** Serrer la boulons (123) à un couple de 4 à 6 po-lb (0.45 à 0.68 N-m).

## DEPANNAGE

### Produit expulsé de la sortie d'échappement.

- Vérifier si le diaphragme est rompu.
- Vérifier le serrage de l'écrou du diaphragme (6).

### Bulles d'air dans le produit.

- Vérifier le branchement des tuyaux d'aspiration.
- Vérifier les joints toriques entre la tubulure d'admission et les capuchons de gicleur.
- Vérifier le serrage de l'écrou du diaphragme (6).

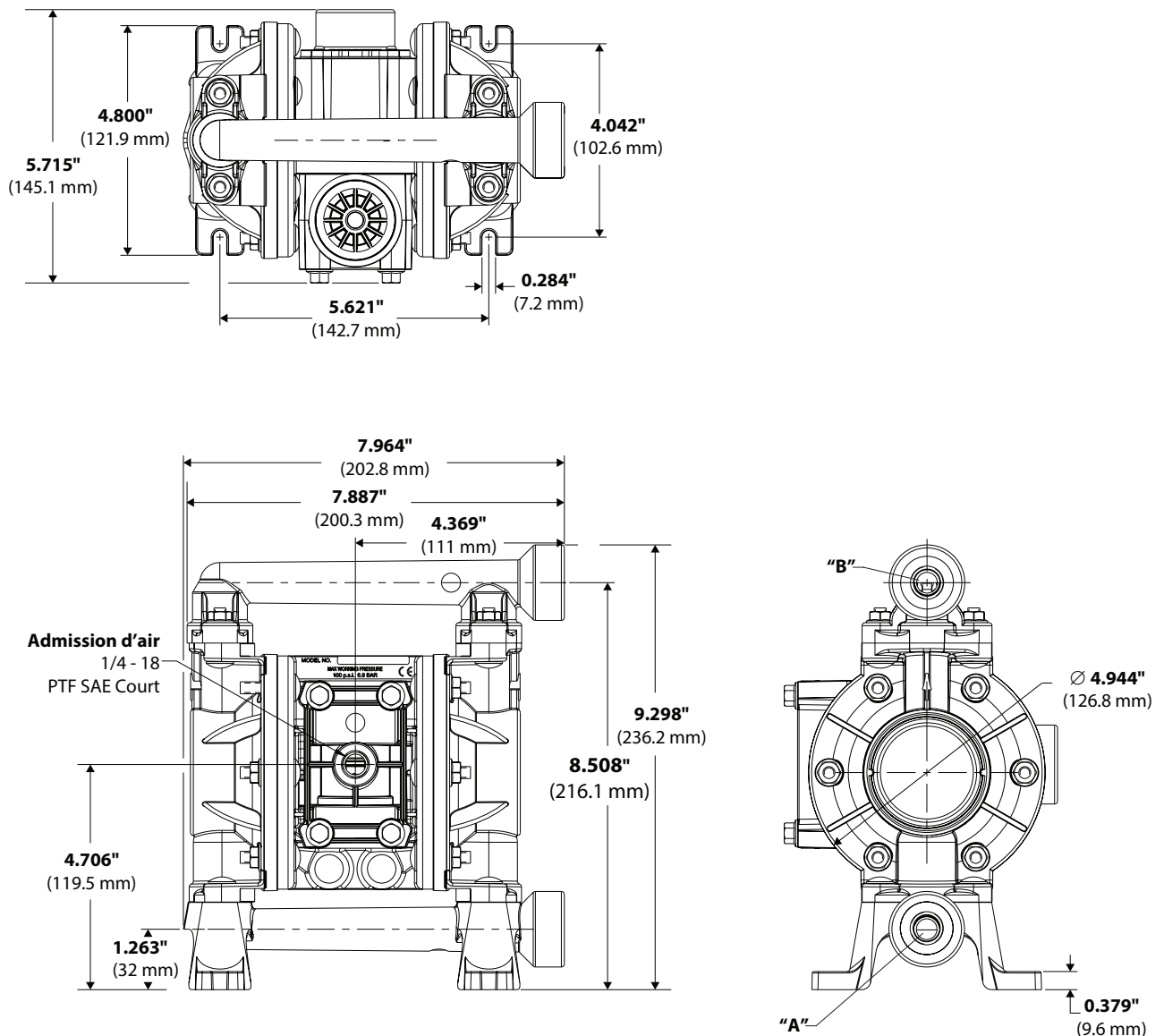
### L'échappement principal de la pompe expulse de l'air alors que cette dernière cale un coup sur deux.

- Vérifier les joints en coupelle sur la bobine (111) de la soupape principale.
- Vérifier l'état de la plaque porte-soupapes (141) et du mécanisme de soupape (140).
- Vérifier la coupelle en "U" (169) sur le piston pilote (167).

### Volume de sortie faible.

- Vérifier l'arrivée d'air.
- Vérifier si le tuyau de sortie est bouché.
- Pour que la pompe puisse s'amorcer, elle doit être montée en position verticale de manière à ce que les billes puissent retenir par gravité.
- Vérifier toute cavitation de la pompe: le tuyau d'aspiration doit être au moins aussi large que le diamètre des filets internes de la pompe pour assurer un débit correct des liquides à haute viscosité. Le tuyau d'aspiration doit résister à l'écrasement et pouvoir exercer un vide important.
- Vérifier tous les raccords des tubulures d'admission et des branchements d'aspiration. Ils doivent être parfaitement étanches.
- Vérifier qu'aucun objet solide n'est logé dans la chambre du diaphragme ou au niveau du siège.

## DONNÉES DIMENSIONNELLES



#### Modèle de Pompe

PX03P-AXS-XXX  
PX03P-BXS-XXX

#### "A" Admission Matériau

3/8 - 18 NPTF  
Rp 3/8 (3/8 - 19 BSP, parallèle)

#### "B" Sortie Matériau

3/8 - 18 NPTF - 1  
Rp 3/8 (3/8 - 19 BSP, parallèle)

Figure 4

---

**ACCESSOIRES**

---

**76763 Support de montage mural**  
**66073-1 Kit de connexion de la ligne d'air**

**Kits doubles entrée / Sortie**  
637442-1 (NPT Polypropylène)  
637442-2 (NPT Acétal)



## PRIMA DI INSTALLARE, METTERE IN FUNZIONE O RIPARARE QUESTA APPARECCHIATURA, LEGGERE ATTENTAMENTE IL PRESENTE MANUALE.

La distribuzione di queste informazioni agli operatori è responsabilità del datore di lavoro. Si consiglia di conservare il presente manuale come riferimento futuro.

### KIT DI MANUTENZIONE

Fare riferimento alla tabella di descrizione dei modelli per la corrispondenza con le opzioni per il materiale della pompa.

**637428** per la riparazione della sezione pneumatica (vedere a pagina 27).

**637429-XX** per la riparazione della sezione fluidi (vedere a pagina 25).

### DATI POMPA

**Modelli** ..... vedi grafico descrittivo del modello per "-XXX".

**Tipo di pompa** ... Pneumatica a doppio diaframma non metallica.

**Materiale** ..... vedi grafico descrittivo del modello.

#### Peso

PX03P-XDS-XXX-AXXX .....	4.16 lbs (1.89 kgs)
PX03P-XES-XXX-AXXX .....	4.26 lbs (1.93 kgs)
PX03P-XKS-XXX-AXXX .....	4.50 lbs (2.04 kgs)
PX03P-XLS-XXX-AXXX .....	4.62 lbs (2.10 kgs)
PX03P-XPS-XXX-AXXX .....	3.44 lbs (1.56 kgs)
PX03P-XRS-XXX-AXXX .....	3.50 lbs (1.59 kgs)

**Pressione massima di entrata dell'aria** ... 100 psig (6.9 bar)

**Pressione massima di entrata del materiale** ... 10 psig (0.69 bar)

**Pressione massima di uscita** ..... 100 psig (6.9 bar)

**Consumo aria @ 40 psig** ..... 1 cfm /galloni (Circa.)

#### Portata massima (ingresso ad iniezione)

controllo a sfera .....	10.6 gpm (40.1 lpm)
Becco d'anatra .....	8.7 gpm (32.9 lpm)

#### Cilindrata / Ciclo a 100 psig

controllo a sfera.....	0.022 gallons (0.083 lit.)
Becco d'anatra .....	0.018 gallons (0.068 lit.)

#### Dimensioni massime particelle

controllo a sfera .....	1/16" diám. (1.6 mm)
Becco d'anatra .....	Fibre

#### Limiti massimi di temperatura (materiale diaframma / sfera / guarnizioni)

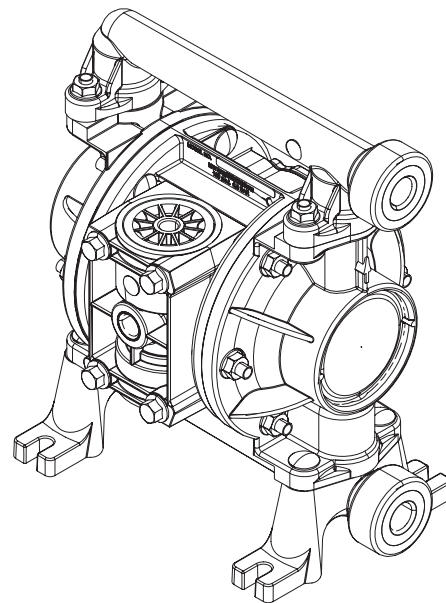
Acetale .....	-20° to 180° F (-29° to 82° C)
E.P.R / EPDM.....	-60° to 280° F (-51° to 138° C)
Hytrel® .....	-20° to 180° F (-29° to 82° C)
Kynar® PVDF.....	10° to 200° F (-12° to 93° C)
Neoprene.....	0° to 200° F (-18° to 93° C)
Nitrile.....	10° to 180° F (-12° to 82° C)
Polipropilene.....	32° to 175° F (0° to 79° C)
Santoprene® .....	-40° to 225° F (-40° to 107° C)
PTFE .....	40° to 225° F (4° to 107° C)
Viton® .....	-40° to 350° F (-40° to 177° C)

**Modelli adatti per la messa a terra** ... PX03P-XDS-XXX-AXXX  
... PX03P-XES-XXX-AXXX

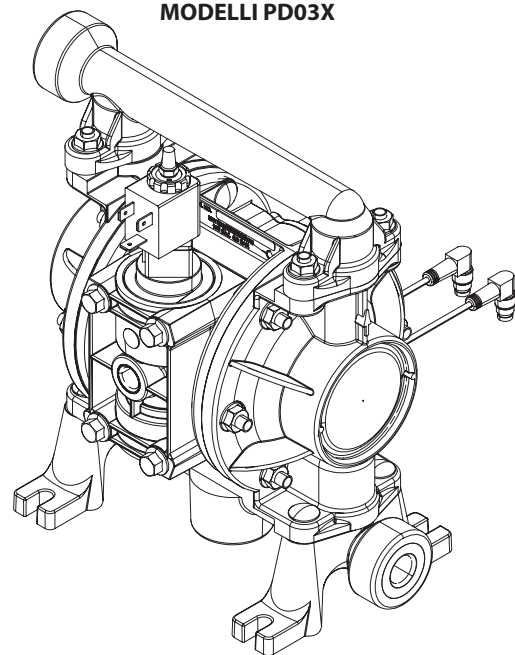
**Dati dimensionali** ..... vedi pag. 29

**Livello sonoro a 70 psig, 60 cpm** ..... 72.7 dB(A)<sup>①</sup>

① I livelli di pressione sonora della pompa pubblicati nel presente documento sono stati aggiornati a un livello sonoro continuo equivalente (LA<sub>eq</sub>) per soddisfare i requisiti della norma ANSI S1.13-1971, CAGI-PNEUROP S5.1 collocando i microfoni in quattro posizioni differenti.



MODELLI PD03X



MODELLI PE03X

Figura 1

## GRAFICO DESCRITTIVO DEL MODELLO

### Spiegazione del codice modello

**Esempio:**

PX03    P    -    X    X    S    -    X    X    X    -    A    X    X    X

**Serie modello**

PD03- Pompa standard

PE03- Interfaccia elettronica

**Materiale corpo centrale**

P - Polipropilene

**Collegamento del fluido**

A - 3/8 - 18 NPTF - 1

B - Rp 3/8 (3/8 - 19 BSP)

**Materiale tappi fluido e collettore**

D - Acetale collegabile a terra (porta singola)

E - Acetale collegabile a terra (porta multipla)

K - Kynar® PVDF (porta singola)

L - Kynar® PVDF (porta multipla)

P - Polipropilene (porta singola)

R - Polipropilene (porta multipla)

**Materiale parti metalliche**

S - Acciaio inox

**Materiale sede**

D - Acetale

K - Kynar® PVDF

P - Polipropilene

S - Acciaio inox

O - (Becco d'anatra)

**Materiale della sfera**

A - Santoprene®

C - Hytrel®

J - Nitrile (\*)

K - EPR (\*)

L - Viton® (\*)

N - Neoprene (\*)

S - Acciaio inox

T - PTFE

V - Viton®

(\*) - Modelli a becco d'anatra

**Materiale diaframma**

A - Santoprene®

C - Hytrel®

T - PTFE / Santoprene®

V - Viton®

**Revisione**

A - Revisione

**Codice compound speciale 1 (vuoto se codice non applicabile)**

A - Solenoide 120 VAC, 110 VAC AND 60 VDC

B - Solenoide 12 VDC, 24 VAC AND 22 VAC

C - Solenoide 240 VAC, 220 VAC AND 120 VDC

D - Solenoide 24 VDC, 48 VAC AND 44 VAC

E - Solenoide 12 VDC NEC / CEC

F - Solenoide 24 VDC NEC / CEC

G - Solenoide 12 VDC ATEX / IECEX

H - Solenoide 24 VDC ATEX / IECEX

J - Solenoide 120 VAC NEC / CEC

K - Solenoide 220VAC ATEX / IECEX

N - Solenoide senza bobina

P - Motore ported (senza valvola principale)

O - Blocco valvola standard (senza solenoide)

S - Sensore ciclo su valvola principale

**Codice compound speciale 2 (vuoto se codice non applicabile)**

E - Feedback di fine corsa + rilevazione perdite

F - Feedback di fine corsa

G - Fine corsa ATEX / IECEX / NEC / CEC

H - Fine corsa + rilevazione perdite ATEX / IECEX / NEC / CEC

L - Rilevazione perdite

M - Rilevazione perdite ATEX / IECEX / NEC / CEC

R - Fine corsa NEC

T - Fine corsa NEC / Rilevazione perdite NEC

O - Nessuna opzione

**Test speciali**

Per le opzioni relative ai test speciali, rivolgersi al più vicino incaricato assistenza o distributore **Ingersoll Rand**.

**NOTA: Tutte le opzioni possibili sono illustrate nella tabella. Tuttavia, certe combinazioni potrebbero non essere consigliate. Consultare un rappresentante o lo stesso produttore se si hanno domande riguardo alla disponibilità.**

## PRECAUZIONI IN MERITO AL FUNZIONAMENTO E ALLA SICUREZZA

PER EVITARE FERITE E DANNI ALLA PROPRIETÀ, LEGGERE ATTENTAMENTE E OSSERVARE QUESTE ISTRUZIONI.



ECESSIVA PRESSIONE  
DELL'ARIA SCINTILLA  
STATICA



MATERIALI PERICOLOSI  
PRESSIONE PERICOLOSA

**⚠️ AVVERTENZA** ECESSIVA PRESSIONE DELL'ARIA. Può provocare gravi infortuni, danni alla pompa o danni materiali.

- Non superare la pressione massima di ingresso dell'aria indicata sulla targa del modello della pompa.
- Assicurarsi che i manicotti dei materiali e altri componenti possano sostenere le pressioni di fluidi provocate dalla pompa. Verificare che i flessibili non siano danneggiati o usurati. Assicurarsi che il dispositivo erogatore sia pulito e in buone condizioni operative.

**⚠️ AVVERTENZA** SCINTILLA STATICA. Può causare esplosioni con conseguenti lesioni gravi o morte. Collegare a terra la pompa e il sistema di pompaggio.

- PX03P-XDS-XXX-AXXX e PX03P-XES-XXX-AXXX sono pompe in acetale, adatto per la messa a terra: utilizzare il capocorda di terra della pompa in dotazione. Collegare un filo da 12 ga. (minimo) (il kit è incluso) a una buona sorgente di messa a terra.
- Le scintille possono infiammare materiali infiammabili e vapori.
- L'impianto di pompaggio e l'oggetto spruzzato devono essere messi a terra durante le operazioni di pompaggio, lavaggio, ricircolazione o spruzzo di materiali infiammabili quali vernici, solventi, lacche, ecc. o se usati in luoghi ove l'atmosfera è suscettibile di auto-combustione. Collegare a terra la valvola o il dispositivo di erogazione, i contenitori, i tubi di gomma e qualsiasi oggetto attraverso il quale sia pompato il materiale.
- Assicurare la pompa, i collegamenti e tutti i punti di contatto per evitare vibrazioni e che siano generate scintille per contatto o statiche.
- Consultare i regolamenti edilizi ed elettrici locali per conoscere i requisiti specifici di messa a terra.
- Una volta effettuata la messa a terra, verificare periodicamente la continuità del percorso elettrico di terra. Controllare con un ohmmetro la continuità del collegamento a terra di ciascun componente (ad esempio, tubi, pompa, morsetti, contenitore, pistola a spruzzo, ecc.). L'ohmmetro dovrebbe indicare 0,1 ohm o meno.
- Immergere l'estremità del manicotto di uscita, la valvola o il dispositivo erogatore nel materiale erogato, se possibile. (Evitare che il materiale erogato scorra liberamente.)
- Utilizzare manicotti dotati di cavo statico.
- Usare ventilazione appropriata.
- Tenere i materiali infiammabili lontano da calore, fiamme e scintille.
- Tenere chiusi i contenitori quando non in uso.

**⚠️ AVVERTENZA** Lo scarico della pompa potrebbe contenere contaminanti. Possono causare lesioni gravi. Convogliare lo scarico lontano dall'area di lavoro e dal personale.

- In caso di rottura del diaframma, il materiale può essere spinto fuori dal silenziatore dello scarico dell'aria.
- Convogliare lo scarico in un luogo lontano e sicuro se si pompano materiali pericolosi o infiammabili.
- Utilizzare un manicotto messo a terra con DI di almeno 3/8" tra la pompa e il silenziatore.

**⚠️ AVVERTENZA** PRESSIONE PERICOLOSA. Può provocare gravi lesioni o danni a proprietà. Non effettuare operazioni di riparazione o pulizia sulla pompa, sui manicotti o sulla valvola di erogazione mentre il sistema è sotto pressione.

- Scollegare l'alimentazione pneumatica e scaricare la pressione dal sistema aprendo la valvola o il dispositivo erogatore e/o allentare con attenzione e lentamente, quindi rimuovere il raccordo o la tubazione di uscita dalla pompa.

**⚠️ AVVERTENZA** MATERIALI PERICOLOSI. Possono causare gravi lesioni o danni a proprietà. Non rispedire la pompa alla fabbrica o al centro assistenza se contiene sostanze pericolose. Ogni maneggiamento deve essere effettuato in conformità alle leggi locali e nazionali e ai codici di sicurezza.

- Per istruzioni in merito al maneggiamento corretto richiedere i fogli contenenti i dati sulla sicurezza di tutti i materiali al proprio fornitore.

**⚠️ AVVERTENZA** RISCHIO DI ESPLOSIONE. I modelli contenenti parti di alluminio bagnate non possono essere usati con 1,1,1-tricloroetano, diclorometano o altri solventi a base di idrocarburi alogenati che potrebbero reagire ed esplodere.

- Controllare che la sezione motore, i tappi fluido, i collettori e tutte le parti bagnate della pompa siano compatibili con il solvente da utilizzare prima dell'uso.

**⚠️ ATTENZIONE** Verificare la compatibilità chimica tra le parti bagnate della pompa e il liquido da pompare, da usare per il lavaggio o da rimettere in circolo. La compatibilità chimica può con la temperatura e la concentrazione della/e sostanza/e chimica/e contenuta/e nei materiali pompate, usati per il lavaggio o la circolazione. Per conoscere la compatibilità dei liquidi rivolgersi al fabbricante chimico.

**⚠️ ATTENZIONE** Le temperature massime sono determinate solo in base alla sollecitazione meccanica. Alcuni prodotti chimici riducono in modo significativo la temperatura di esercizio massima ammessa per il funzionamento in condizioni di sicurezza. Per avere informazioni sulla compatibilità con prodotti chimici e sulle temperature ammesse, rivolgersi al produttore dei prodotti chimici utilizzati. Vedi DATI POMPA a pag. 21 di questo manuale.

**⚠️ ATTENZIONE** Accertarsi che tutti gli operatori di questa apparecchiatura siano stati addestrati all'uso delle tecniche di lavoro sicure, conoscano le limitazioni dell'apparecchiatura e indossino occhiali/indumenti di sicurezza quando necessario.

**⚠️ ATTENZIONE** Non usare la pompa per il supporto strutturale del sistema di tubazioni. Accertarsi che i componenti del sistema siano supportati correttamente in modo da evitare sollecitazioni sulle parti della pompa.

- Le connessioni di aspirazione e di scarico dovrebbero essere flessibili (quali ad esempio tubi di gomma), e non rigide, e dovrebbero essere compatibili con la sostanza pompata.

**⚠️ ATTENZIONE** Evitare danni non necessari alla pompa. Non mettere in funzione la pompa quando per lunghi periodi di tempo non vi è stato pompato del materiale.

- Scollegare l'alimentazione pneumatica della pompa quando il sistema rimane fermo per lunghi periodi.

**⚠️ ATTENZIONE** Al fine di garantire livelli compatibili di pressione e prolungare al massimo la durata del prodotto, usare esclusivamente ricambi di marca ARO.

**AVVISO** Installare la pompa in posizione verticale. È possibile che la pompa non adeschi correttamente se le sfere non effettuano un controllo di gravità al momento dell'avvio.

**AVVISO** **STRINGERE NUOVAMENTE TUTTI I DISPOSITIVI DI FISSAGGIO PRIMA DELL'USO.** Deformazioni del corpo e dei materiali delle guarnizioni possono provocare l'allentamento dei dispositivi di fissaggio. Stringere tutti i dispositivi di fissaggio per prevenire perdite di liquido o di aria.

**AVVISO** Le etichette di avviso di sostituzione sono disponibili su richiesta: "Scintilla statica" Art. \ 93616-1, "Rottura diaframma" Art. \ 93122.

<b>AVVERTENZA</b>	= Pericoli o comportamenti pericolosi che potrebbero comportare lesioni personali gravi, morte o gravi danni materiali.
<b>ATTENZIONE</b>	= Pericoli o comportamenti pericolosi che potrebbero comportare lesioni personali lievi o danni materiali.
<b>AVVISO</b>	= Importanti informazioni sull'installazione, il funzionamento e la manutenzione.

## DESCRIZIONE GENERALE

La pompa a diaframma ARO offre un'erogazione ad alto volume anche in presenza di pressioni dell'aria basse e mette a disposizione un'ampia varietà di opzioni per la compatibilità con i materiali. Fare riferimento alla tabella dei modelli e delle opzioni. Le pompe ARO vantano un design resistente allo stallo, sezioni del fluido e del motore pneumatico modulari.

Le pompe pneumatiche a doppio diaframma si servono del differenziale di pressione tra le camere d'aria per creare in maniera alternata una pressione di aspirazione e una di spinta del fluido nelle camere, mentre le valvole di ritegno a sfera garantiscono il flusso di spinta del fluido.

Il ciclo della pompa si avvia quando si applica una pressione pneumatica e la pompa continua a pompare e mantenere costante la domanda. Aumenta e mantiene la pressione del circuito e smette di pompare una volta raggiunta la pressione del circuito massima (dispositivo erogatore chiuso), riprendendo a pompare all'occorrenza.

## REQUISITI PNEUMATICI E DI LUBRIFICAZIONE

**AVVERTENZA** **ECESSIVA PRESSIONE DELL'ARIA.** Può causare danni alla pompa, lesioni personali o danni a proprietà.

- È consigliabile usare un filtro capace di filtrare particelle superiori a 50 micron sull'alimentazione dell'aria. Nella maggior parte delle applicazioni non è necessaria alcuna lubrificazione oltre al lubrificante dell'anello di tenuta che viene applicato durante il montaggio o le riparazioni.
- Se è presente aria lubrificata, assicurarsi che sia compatibile con gli anelli di tenuta e le guarnizioni nella sezione motore pneumatico della pompa.

## ISTRUZIONI D'USO

- Lavare sempre la pompa con un solvente compatibile con il materiale pompato, se il materiale pompato è soggetto a "solidificazione" quando rimane inutilizzato a lungo.
- Scollegare l'alimentazione dell'aria dalla pompa se questa deve rimanere inutilizzata per qualche ora.
- Il volume del materiale in uscita varia non solo in base all'alimentazione dell'aria, ma anche alla fornitura di materiale disponibile all'ingresso. I tubi per la fornitura di materiale non devono essere troppo piccoli o stretti. Assicurarsi di non usare flessibili che potrebbero rompersi.
- Quando si usa la pompa a diaframma in una situazione di alimentazione forzata (ingresso a iniezione), si consiglia di installare una "valvola di ritegno" nell'ingresso dell'aria.
- Fissare le gambe della pompa a diaframma a una superficie adeguata per evitare possibili danni dovuti a vibrazioni.

## MANUTENZIONE

- I ricambi ARO indicati come "Ricambi Smart" sono studiati per le riparazioni rapide e la riduzione dei tempi di fermo.
- Durante le operazioni di smontaggio e rimontaggio a fini di manutenzione, predisporre una superficie di lavoro pulita per proteggere le parti mobili interne sensibili dalla contaminazione da sporco o materiale estraneo.
- Registrare con precisione le attività di manutenzione inserendo la pompa nel programma di manutenzione preventiva.
- I kit di manutenzione sono destinati a due tipi diversi di funzioni delle pompe a diaframma: 1. SEZIONE PNEUMATICA, 2. SEZIONE FLUIDI. La sezione fluidi è ulteriormente suddivisa per distinguere i materiali optional specifici per ogni componente.



## ELENCO RICAMBI / PX03P-XXX-XXX-AXXX SEZIONE FLUIDI

❶ Il kit per riparazioni sezione fluidi 637429-XX include: sfere (vedere Opzione SFERA, fare riferimento a -XX nello schema sottostante), diaframmi (vedere Opzione diaframma, fare riferimento a -XX nello schema sottostante), e i punti 19 (elencati sotto) più 144, 174 e 94276 grasso Lubriplate® FML-2 (vedi pag. 27).

### PARTI COMUNI

Articolo	Descrizione (dimensioni)	Qtà	N° parte	[Mtl]	Articolo	Descrizione (dimensioni)	Qtà	N° parte	[Mtl]
❶ 1	Asta di raccordo	(1)	97122	[SS]	27	Bullone (1/4" - 20 x 1-1/8")	(12)	96471	[SS]
5	Rondella, diaframma	(2)	96556	[GFN]	29	Dado (1/4" - 20)	(20)	93828	[SS]
26	Bullone (1/4" - 20 x 1-1/8")	(8)	96471	[SS]	77	Piastra del logo	(2)	93264	[A]

### COLLETTORE / FLUIDI TAPPO MATERIALE PX03P-XXS-XXX-AXXX

Articolo	Descrizione (dimensioni)	Qtà	Polipropilene				Kynar® PVDF				Acetale collegabile a terra			
			PX03P-XPS-		PX03P-XRS-		PX03P-XKS-		PX03P-XLS-		PX03P-XDS-		PX03P-XES	
			N° parte	[Mtl]	N° parte	[Mtl]	N° parte	[Mtl]	N° parte	[Mtl]	N° parte	[Mtl]	N° parte	[Mtl]
6	Dado diaframma (1/4" - 20)	(2)	93810-7	[P]	93810-7	[P]	93810-3	[K]	93810-3	[K]	93810-2	[D]	93810-2	[D]
15	Tappo fluido	(2)	96460-1	[P]	96460-1	[P]	96460-3	[K]	96460-3	[K]	96460-2	[GA]	96460-2	[GA]
43	Piattina di massa	(1)	-----	---	-----	---	-----	---	-----	---	92956-1	[SS]	92956-1	[SS]
57	Gruppo kit di messa a terra (non mostrato)	(1)	-----	---	-----	---	-----	---	-----	---	66885-1		66885-1	
60	Collettore di ingresso (NPTF)	(1)	96468-1	[P]	96468-7	[P]	96468-3	[K]	96468-9	[K]	96468-2	[GA]	96468-8	[GA]
	(BSP)	(1)	96468-4	[P]	96468-10	[P]	96468-6	[K]	96468-12	[K]	96468-5	[GA]	96468-11	[GA]
61	Collettore di uscita (NPTF)	(1)	96469-1	[P]	96469-1	[P]	96469-3	[K]	96469-3	[K]	96469-2	[GA]	96469-2	[GA]
	(BSP)	(1)	96469-4	[P]	96469-4	[P]	96469-6	[K]	96469-6	[K]	96469-5	[GA]	96469-5	[GA]
63	Tappo del tubo (NPTF)	(1)	-----	---	94478-1	[PPG]	-----	---	94478-3	[K]	-----	---	94478-2	[D]
	(BSP)	(1)	-----	---	96559-1	[PPG]	-----	---	96559-3	[K]	-----	---	96559-2	[D]

#### OPZIONI SEDI PX03P-XXS-XXX-AXXX

"21"			
-XXX	Sedi	Qtà	[Mtl]
-DXX	96580-2	(4)	[D]
-KXX	96580-3	(4)	[K]
-PXX	96580-1	(4)	[P]
-SXX	96537	(4)	[SS]
-OXX	96745	(4)	[P]

#### SFERE / BECCO D'ANATRA OPZIONI PX03P-XXS-XXX-AXXX

❶ "22" (5/8" diám.)				❶ "42"			
-XXX	Sfere	Qtà	[Mtl]	-XXX	Becco d'anatra	Qtà	[Mtl]
-XAX	96481-A	(4)	[Sp]	-XJX	96744-2	(4)	[B]
-XCX	96481-C	(4)	[H]	-XNX	96744-3	(4)	[N]
-XSX	96513	(4)	[SS]	-XLX	96744-4	(4)	[V]
-XTX	96481-4	(4)	[T]	-XKX	96744-1	(4)	[E]
-XVX	96481-3	(4)	[V]				

#### CODICE MATERIALE

[A] = Alluminio  
 [B] = Nitrile  
 [D] = Acetale  
 [E] = E.P.R.  
 [GA] = Acetale collegabile a terra  
 [GFN] = Nylon con riempimento in vetro  
 [H] = Hytrel®  
 [K] = Kynar® PVDF  
 [N] = Neoprene  
 [P] = Polipropilene  
 [PPG] = Polipropilene con riempimento in vetro  
 [Sp] = Santoprene®  
 [SS] = Acciaio inossidabile  
 [T] = PTFE  
 [V] = Viton®

NOTA: le opzioni delle sedi PX03P-XXX-0XX-AXXX non richiedono l'anello di tenuta 19.

### OPZIONI DIAFRAMMA PX03P-XXS-XXX-AXXX

❶ Kit di nutrizione	-XX (Sfere)	❶ "7"			❶ "8"			❶ "19"		
		-XX (Diaframma)	Diaframma	Qtà	[Mtl]	Diaframma	Qtà	[Mtl]	Anello di tenuta (3/32" x 1-1/8" OD)	Qtà
-XXA	637429-XA	96533-A	(2)	[Sp]	-----	---	---	93761	(4)	[E]
-XXC	637429-XC	96533-C	(2)	[H]	-----	---	---	Y325-119	(4)	[B]
-XXT	637429-XT	96538	(2)	[T]	96533-A	(2)	[Sp]	96514	(4)	[T]
-XXV	637429-XV	96558	(2)	[V]	-----	---	---	Y327-119	(4)	[V]

### DOPPIO INGRESSO / DOPPIA USCITA KIT 637442-X

Articolo	Descrizione (dimensioni)	Qtà	Polipropilene 637442-1 (NPT)		Acetale collegabile a terra 637442-2 (NPT)	
			N° parte	[Mtl]	N° parte	[Mtl]
17	Collettore a doppia uscita	(2)	96520-1	[P]	96520-2	[GA]
18	Collettore a doppio ingresso	(2)	96519-1	[P]	96519-2	[GA]
19	Anello di tenuta (3/32" x 1-1/8" OD)	(4)	96514	[T]	96514	[T]

❶ "Ricambi Smart", tenere a portata di mano questi articoli oltre ai kit di manutenzione per velocizzare le riparazioni e ridurre i tempi di fermo.

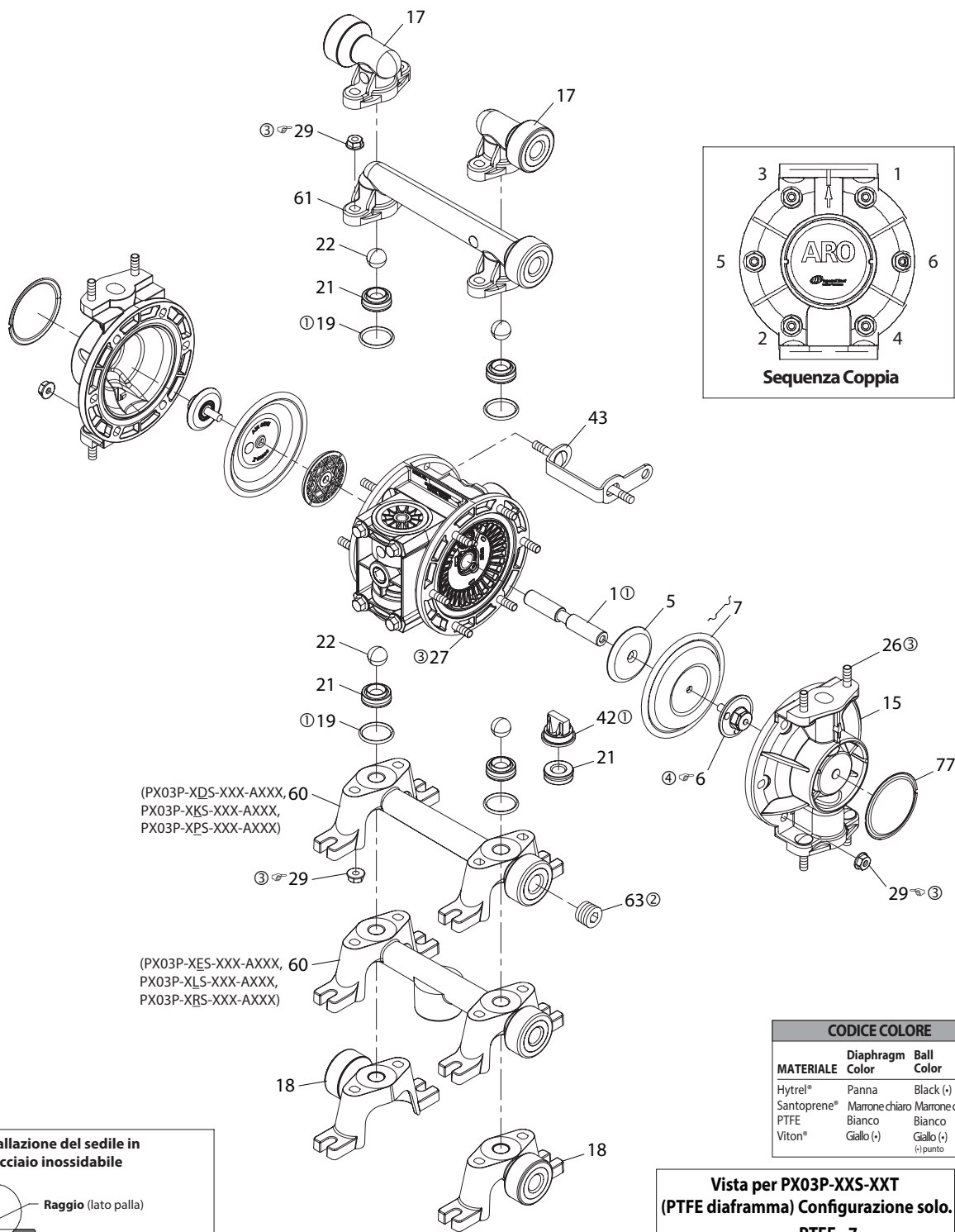


Figura 2

## ELENCO RICAMBI / PX03P-XXX-XXX-AXXX PARTI SEZIONE ARIA

③ Indica le parti incluse nel kit di manutenzione per la sezione aria 637428.

Articolo	Descrizione (dimensioni)	Qtà	N° parte	[Mtl]
101	Corpo centrale	(1)	97008	[PPG]
103R	Coperchio (lato destro)	(1)	96488	[D]
103L	Coperchio (lato sinistro)	(1)	96489	[D]
107	Tappo, piccolo	(1)	96353	[D]
111	Bobina valvola principale (PX03P)	(1)	95919	[D]
118	Perno attuatore	(2)	94874-1	[SS]
③ 121	Rondella	(2)	96092	[D]
123	Vite (#4 - 20 x 1/2")	(12)	96093	[SS]
126	Tappo tubazione	(2)	93832-3	[K]
129	Deflettore silenziatore (PX03P-XXX-XXX-AX0X)	(1)	96542	[P]
130	Guarnizione	(1)	96531	[SY]
③ 132	Guarnizione collettore dell'aria	(1)	96214-1	[B]
134	Bullone flangiato (1/4" - 20 x 3")	(4)	96487	[SS]
135	Blocco valvole	(1)	96204	[PPG]
136	Tappo, grande	(1)	96352	[D]
③ 137	Anello di tenuta (1/16" x 1-5/8" OD)	(3)	Y325-29	[B]
③ 138	Guarnizione ad anello "U" (1/8" x 1" OD)	(1)	94395	[U]
③ 139	Guarnizione ad anello "U" (1/8" x 1-7/16" OD)	(1)	96383	[U]
140	Inserto della valvola	(1)	93276	[CK]

## CODICE MATERIALE

[B] = Nitrile

[CK] = Ceramica

[D] = Acetale

[K] = Kynar® PVDF

[P] = Polipropilene

[PPG] = Polipropilene con riempimento in vetro

[SS] = Acciaio inossidabile

[SY] = Guarnizione sin

[U] = Poliuretano

## MANUTENZIONE POMPA A DIAFRAMMA

## NOTE GENERALI DI MANUTENZIONE:

- Ispezionare e sostituire le parti vecchie con parti nuove, se necessario. Ricercare eventuali graffi profondi sulle superfici, scheggiature o tagli sugli anelli di tenuta.
- Strumenti necessari per eseguire gli interventi di smontaggio e riparazione:
- Chiave o bussola 5/8", chiave o bussola 7/16", chiave o bussola 3/8", chiave Allen 5/16", cacciavite T-10 Torx, chiave torsionometrica (con unità di misura pollici-libbre), estrattore per anelli di tenuta.

## SMONTAGGIO DELLA SEZIONE DEL LIQUIDO

1. Rimuovere il collettore superiore (61).
2. Rimuovere gli anelli di tenuta (19), le sedi (21) e le sfere (22).
3. Rimuovere il collettore inferiore (60).
4. Rimuovere gli anelli di tenuta (19), le sedi (21) e le sfere (22).
5. Rimuovere i tappi fluido (15).
6. Rimuovere il dado diaframma (6), i diaframmi (7) o (7/8) e la rondella (5).
7. Rimuovere l'asta di collegamento (1) dal motore pneumatico.
8. Rimuovere con cautela il restante dado diaframma (6), i diaframmi (7) o (7/8) e la rondella (5) dall'asta di collegamento (1). Prestare attenzione a non danneggiare la superficie dell'asta di collegamento.

## RIMONTAGGIO DELLA SEZIONE DEL LIQUIDO

- Rimontare nell'ordine inverso.
- Lubrificare l'asta di collegamento (1) con Lubriplate o un lubrificante per anelli di tenuta equivalente.
- Installare le rondelle (5) con lo smusso del diametro interno rivolto verso il diaframma.
- Durante la sostituzione dei diaframmi in PTFE, installare il diaframma in Santoprene 96533-A dietro il diaframma in PTFE.

Articolo	Descrizione (dimensioni)	Qtà	N° parte	[Mtl]
141	Piastra della valvola	(1)	96173	[CK]
③ 144	Guarnizione ad anello "U" (1/8" x 3/4" OD)	(2)	Y187-47	[B]
③ 166	Anello di tenuta (1/16" x 1-1/4" OD)	(1)	Y325-24	[B]
③ 167	Pistone pilota (inclusi 168 e 169)	(1)	67382	[D]
168	Anello di tenuta (1/16" x 7/16" OD)	(2)	96459	[U]
169	Guarnizione ad anello "U" (1/8" x 5/8" OD)	(1)	96384	[U]
170	Boccola bobina	(1)	96090	[D]
③ 171	Anello di tenuta (1/16" x 13/16" OD)	(2)	Y325-17	[B]
③ 173	Anello di tenuta (3/32" x 7/8" OD)	(2)	Y325-115	[B]
③ 174	Anello di tenuta (3/32" x 11/32" OD)	(2)	Y325-105	[B]
③ 200	Guarnizione porte	(1)	96364	[B]
③ 232	Anello di tenuta (1/16" x 3/8" OD)	(4)	Y325-10	[P]
236	Dado (1/4" - 20)	(4)	Y12-4-S	[SS]
① ③	Grasso Lubriplate® FML-2	(1)	94276	
	Confezioni di grasso Lubriplate® (10)		637308	

## MANUTENZIONE SEZIONE MOTORE PNEUMATICO

La manutenzione è divisa in due parti: 1. Valvola pilota, 2. Valvola principale.

- La manutenzione della sezione motore pneumatico è successiva alla riparazione della sezione fluidi.

## SMONTAGGIO DELLA VALVOLA PILOTA

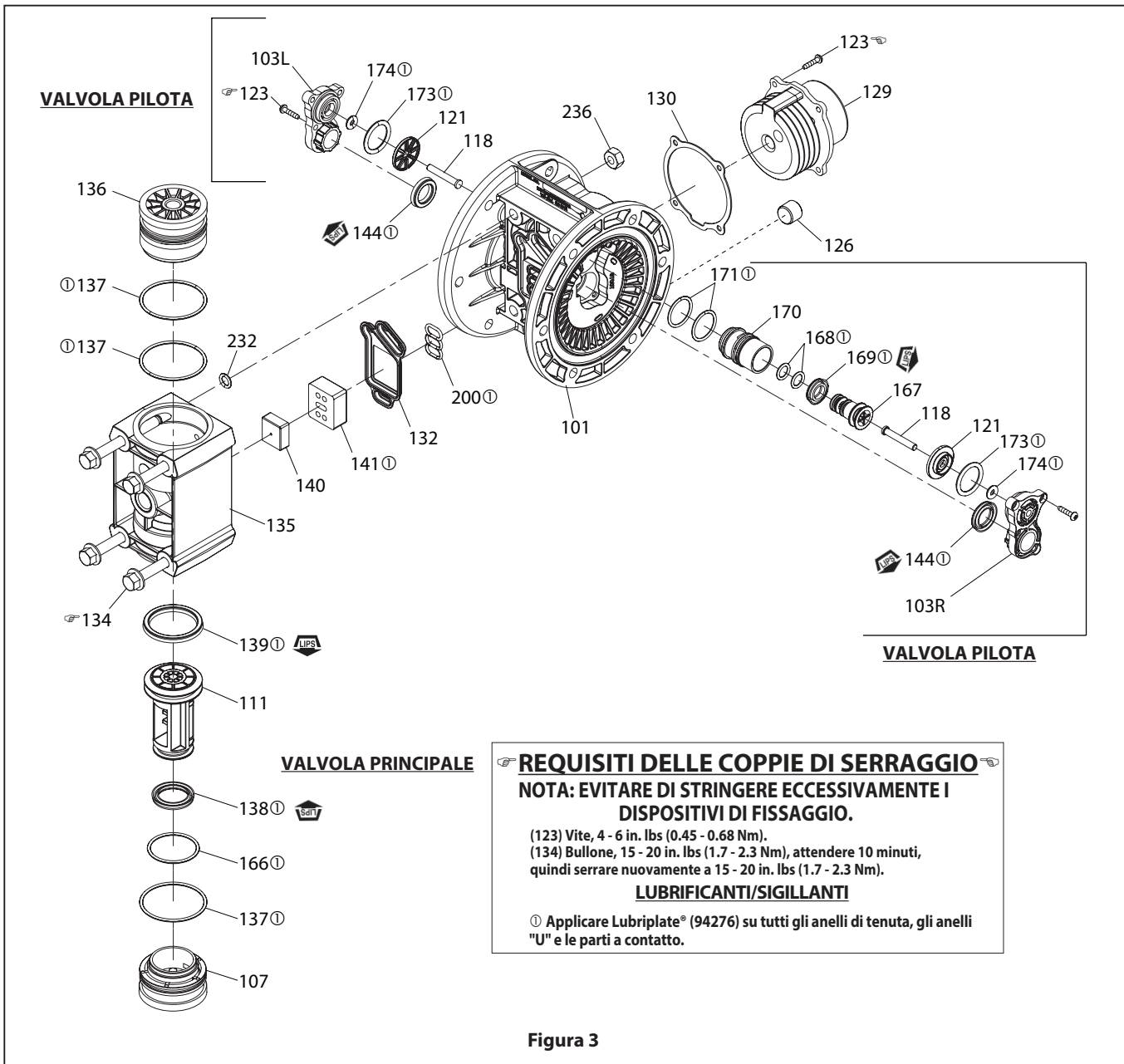
1. Estrarre le viti (123) rilasciando i coperchi (103), le rondelle (121), i perni dell'attuatore (118) e il pistone pilota (167).
2. Rimuovere la boccola della bobina (170) e ispezionare il foro interno della boccola per verificare l'eventuale presenza di danni.

## RIMONTAGGIO DELLA VALVOLA PILOTA

1. Pulire e lubrificare le parti non sostituite con il kit di manutenzione.
2. Montare gli anelli di tenuta (171) sulla boccola (170) e inserire la boccola nel corpo centrale (101).
3. Lubrificare e montare il gruppo pistone pilota (167) nella boccola (170).
4. Montare gli anelli di tenuta (173 e 174) e le rondelle (121) sui coperchi (103), quindi inserire i perni dell'attuatore (118) nel gruppo.
5. Montare gli anelli "U" (144) (notare la direzione del labbro) e i coperchi (103) sul corpo centrale (101), fissando con le viti (123). **NOTA:** serrare le viti (123) a 0,45 - 0,68 Nm (4 - 6 in lb).

## RIMONTAGGIO DELLA VALVOLA PILOTA

1. Extraiga los tornillos (123) para liberar el (129) conducto silenciador.
2. Svitare i bulloni (134) e tirare (135) il blocco valvole e i componenti dal (101) corpo centrale.
3. Rimuovere la guarnizione (132), la piastra (141) e l'inserto (140) della valvola dal blocco valvola (135).
4. Rimuovere i bulloni (134) rilasciando i tappi (107 e 136) e la bobina (111).



### RIMONTAGGIO DELLA VALVOLA PRINCIPALE

1. Installare nuovi anelli "U" (138 e 139) sulla bobina (111) – **I BORDI DEVONO ESSERE UNO DI FRONTE ALL'ALTRO.**
2. Montare gli anelli di tenuta (137) sul tappo grande (136).
3. Montare gli anelli di tenuta (137 e 166) sul tappo piccolo (107).
4. Inserire la bobina (111) nel tappo grande (136), quindi inserire il tappo grande (136) nel blocco valvola (135) accertandosi che la bobina (111) sia ruotata in modo da accogliere l'inserto della valvola (140).
5. Montare il tappo piccolo (107) nel blocco valvola (135).
6. Montare l'inserto (140) e la piastra (141) della valvola sul blocco valvola (135). **NOTA:** Montare l'inserto della valvola (140) con il lato concavo verso la piastra della valvola (141). Montare la piastra della valvola (141) con il puntino identificativo rivolto verso la guarnizione (132).
7. Montare (132 e 200) guarnizioni e (135) blocco valvole sul (101) corpo centrale, fissandolo con (134) bulloni. **NOTA:** Serrare i bulloni (134) a 1,7 - 2,3 Nm (15 - 20 in lb).
8. Montare (130) la guarnizione e (129) il deflettore della marmitta sul (101) corpo centrale, fissandolo con le viti (123). **NOTA:** serrare le viti (123) a 0,45 - 0,68 Nm (4 - 6 in lb).

## RISOLUZIONE DEI PROBLEMI

### Scarico prodotto da tubo di scarico.

- Controllare che il diaframma non sia rotto.
- Verificare il serraggio della vite del diaframma (6).

### Bolle d'aria nello scarico prodotto.

- Controllare i collegamenti dei tubi di aspirazione.
- Controllare gli anelli di tenuta tra il collettore di ingresso e i tappi fluido sul lato ingresso.
- Verificare il serraggio della vite del diaframma (6).

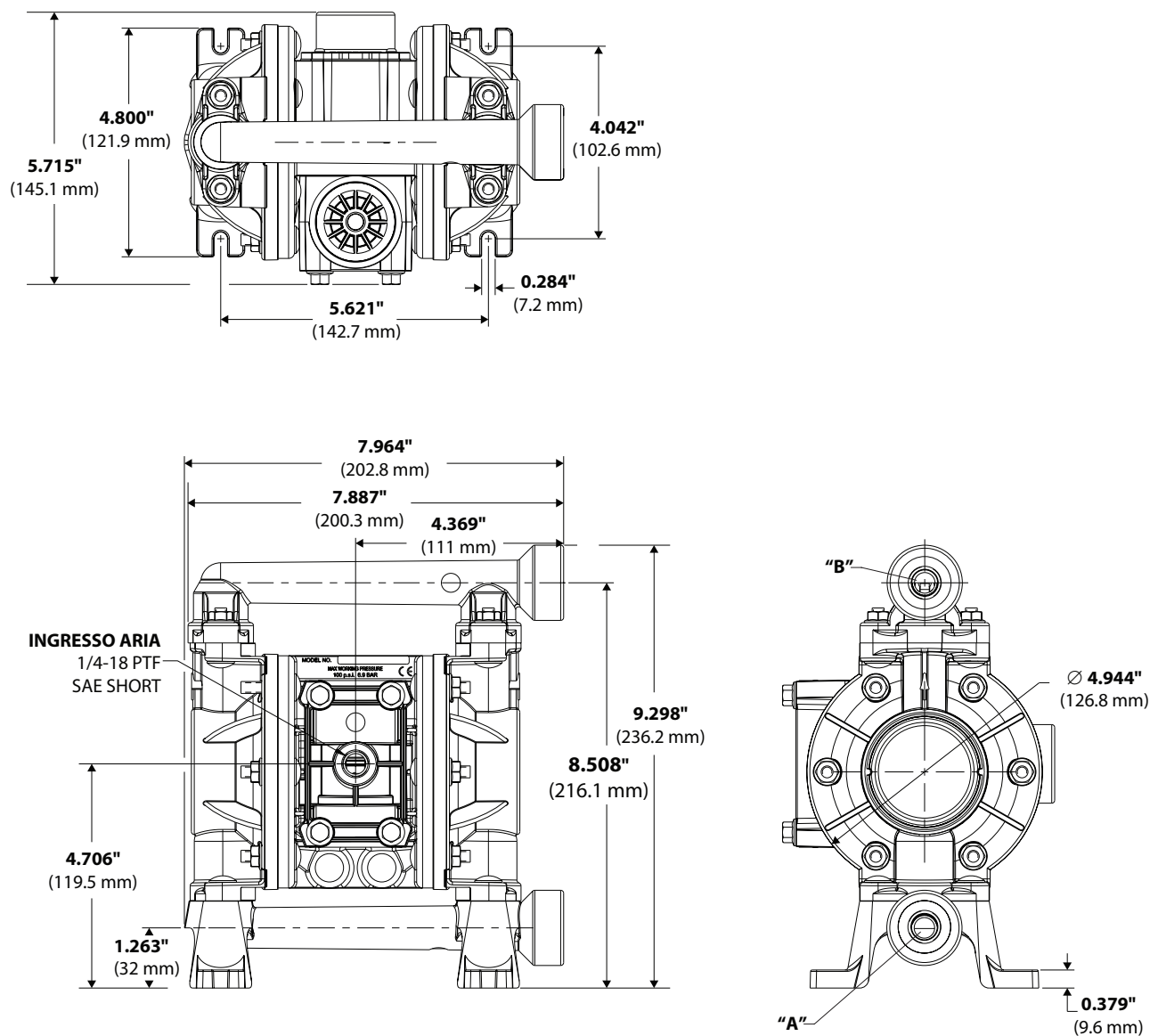
### Il motore espelle aria dallo scarico principale quando va in stallo durante una qualsiasi corsa.

- Controllare gli anelli "U" sulla bobina (111) nella valvola principale.
- Controllare la piastra (141) e l'inserto (140) della valvola per verificare l'eventuale presenza di usura.
- Controllare l'anello "U" (169) sul pistone pilota (167).

### Calo di portata nell'erogazione.

- Controllare l'alimentazione pneumatica.
- Verificare che il manicotto di uscita non sia chiuso.
- Affinché possa avvenire l'adescamento della pompa, questa deve essere montata in posizione verticale in modo che le sfere si arrestino per gravità.
- Controllare la cavitazione nella pompa: il tubo di aspirazione deve essere largo almeno quanto il diametro del tubo di ingresso della pompa per permettere il corretto pompaggio di fluidi ad elevata viscosità. Il manicotto di aspirazione deve essere di tipo non pieghevole e in grado di aspirare vuoto sufficiente.
- Controllare tutti i raccordi sui collettori di ingresso e sui collegamenti di aspirazione. Devono essere a tenuta d'aria.
- Verificare che la pompa non presenti oggetti solidi incas-trati nella camera del diaframma o attorno alla sede.

## DATI DIMENSIONALI



#### Modello pompa

PX03P-AXS-XXX  
PX03P-BXS-XXX

#### "A" Ingresso Materiale

3/8 - 18 NPTF  
Rp 3/8 (3/8 - 19 BSP, parallelo)

#### "B" Uscita Materiale

3/8 - 18 NPTF - 1  
Rp 3/8 (3/8 - 19 BSP, parallelo)

Figura 4

---

**ACCESSORI**

---

**76763 Staffa di montaggio a parete**  
**66073-1 Kit di collegamento linea aria**

**Kit doppi Ingresso/Uscita**  
637442-1 (NPT Polipropilene)  
637442-2 (NPT Acetale)

**3/8" MEMBRANPUMPE****1:1 VERHÄLTNIS (NICHTMETALLISCH)**

**DIESES HANDBUCH SORGFÄLTIG LESEN, BEVOR DIESE AUSRÜSTUNG  
INSTALLIERT, IN BETRIEB GENOMMEN ODER GEWARTET WIRD.**

Der Arbeitgeber ist dafür verantwortlich, dass diese Informationen dem Bediener ausgehändigt werden. Für künftige Fragen aufbewahren.

**SERVICE-KITS**

Schlagen Sie für die Zuordnung der Pumpenmaterialoptionen in der „Übersicht Modellbeschreibung“ nach.

**637428** für eine Reparatur im Luftbereich (siehe Seite 37).

**637429-XX** für Reparatur des Flüssigkeitsbereichs (siehe Seite 35).

**PUMPENDATEN**

**Modelle** ..... siehe Tabelle zur Modellbeschreibung für „-XXX“.

**Pumpentyp** ... Nichtmetallische druckluftbetriebene  
Doppel-Membran

**Material** ..... siehe Tabelle zur Modellbeschreibung.

**Gewicht**

PX03P-XDS-XXX-AXXX .....	4.16 lbs (1.89 kgs)
PX03P-XES-XXX-AXXX .....	4.26 lbs (1.93 kgs)
PX03P-XKS-XXX-AXXX .....	4.50 lbs (2.04 kgs)
PX03P-XLS-XXX-AXXX .....	4.62 lbs (2.10 kgs)
PX03P-XPS-XXX-AXXX .....	3.44 lbs (1.56 kgs)
PX03P-XRS-XXX-AXXX .....	3.50 lbs (1.59 kgs)

**Maximaler Einlassluftdruck** ..... 100 psig (6.9 bar)

**Maximaler Materialeinlassluftdruck** ... 10 psig (0.69 bar)

**Maximaler Auslassluftdruck** ..... 100 psig (6.9 bar)

**Druckluftverbrauch @ 40 psig** ..... 1 cfm /gallon (Ungefähr.)

**Maximale Durchflussrate (gefluteter Einlass)**

Kugelventil .....	10.6 gpm (40.1 lpm)
Schnabel .....	8.7 gpm (32.9 lpm)

**Verdrängung/Zyklus bei 100 psig**

Kugelventil .....	0.022 gallons (0.083 lit.)
Schnabel .....	0.018 gallons (0.068 lit.)

**Maximale Partikelgröße**

Kugelventil .....	1/16" durchm. (1.6 mm)
Schnabel .....	Fasern

**Maximale Temperaturgrenzen (Membran-/Kugel-/Dichtungsmaterial)**

Acetal .....	-20° to 180° F (-29° to 82° C)
E.P.R / EPDM .....	-60° to 280° F (-51° to 138° C)
Hytre <sup>®</sup> .....	-20° to 180° F (-29° to 82° C)
Kynar <sup>®</sup> PVDF .....	10° to 200° F (-12° to 93° C)
Neopren .....	0° to 200° F (-18° to 93° C)
Nitrile .....	10° to 180° F (-12° to 82° C)
Polypropylen .....	32° to 175° F (0° to 79° C)
Santoprene <sup>®</sup> .....	-40° to 225° F (-40° to 107° C)
PTFE .....	40° to 225° F (4° to 107° C)
Viton <sup>®</sup> .....	-40° to 350° F (-40° to 177° C)

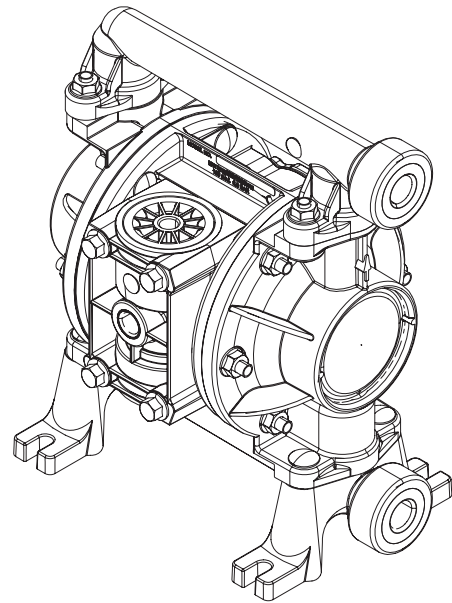
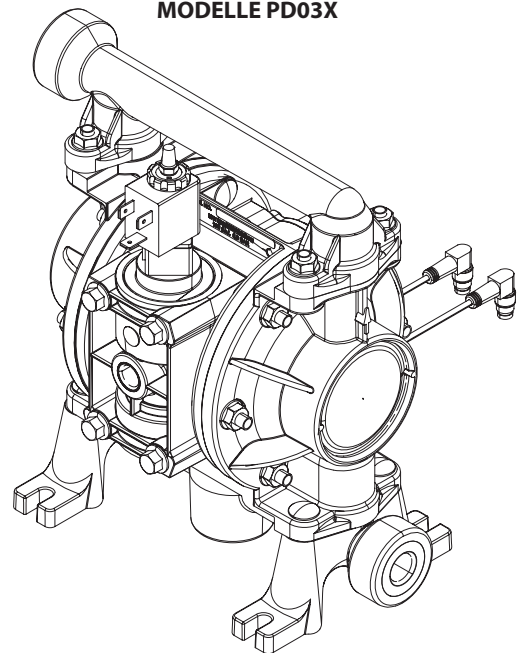
**Modelle mit Erdung** ..... PX03P-XDS-XXX-AXXX

PX03P-XES-XXX-AXXX

**Maßangaben** ..... siehe Seite 39

**Geräuschpegel bei @ 70 psig 60 cpm** ..... 72.7 dB(A)<sup>①</sup>

① Die hier veröffentlichten Schallpegelwerte der Pumpe wurden an einen äquivalenten kontinuierlichen Schallpegel (LA<sub>eq</sub>) angepasst, um die ANSI-Norm S1.13-1971, CAGI-PNEUROP 55.1 zu erfüllen. Es wurden vier Mikrofonstandorte genutzt.

**MODELLE PD03X****MODELLE PE03X****Abbildung 1**

## TABELLE MODELLBESCHREIBUNG

### Erklärung der Modellcodes

**Beispiel:** PX03 P - X X S - X X X - A X X X

**Modellserie**

- PD03- Standardpumpe
- PE03- Elektronikschnittstelle

**Material Hauptgehäuse**

- P - Polypropylen

**Flüssigkeitsanschluss**

- A - 3/8 - 18 NPTF - 1
- B - Rp 3/8 (3/8 - 19 BSP)

**Material des Flüssigkeitsaufsatzes und -krümmers**

- D - Erdbares Acetal (Einzelanschluss)
- E - Erdbares Acetal (Mehrfachanschluss)
- K - Kynar® PVDF (Einzelanschluss)
- L - Kynar® PVDF (Mehrfachanschluss)
- P - Polypropylen (Einzelanschluss)
- R - Polypropylen (Mehrfachanschluss)

**Hardwarematerial**

- S- Edelstahl

**Sitzmaterial**

- D - Acetal
- K - Kynar® PVDF
- P - Polypropylen
- S - Edelstahl
- O - (Schnabel)

**Kugelmateriale**

- A - Santoprene®
- C - Hytrel®
- J - Nitrile (\*)
- K - EPR (\*)
- L - Viton® (\*)
- N - Neopren (\*)
- S - Edelstahl
- T - PTFE
- V - Viton®
- (\*) - Schnabelmodelle

**Membranmateriale**

- A - Santoprene®
- C - Hytrel®
- T - PTFE / Santoprene®
- V - Viton®

**Version**

- A- Version

**Sondercode 1 (Leer, wenn kein Sondercode)**

- A- Magnetventil 120 VAC, 110 VAC AND 60 VDC
- B- Magnetventil 12 VDC, 24 VAC AND 22 VAC
- C- Magnetventil 240 VAC, 220 VAC AND 120 VDC
- D- Magnetventil 24 VDC, 48 VAC AND 44 VAC
- E- Magnetventil 12 VDC NEC / CEC
- F- Magnetventil 24 VDC NEC / CEC
- G- Magnetventil 12 VDC ATEX / IECEx
- H- Magnetventil 24 VDC ATEX / IECEx
- J- Magnetventil 120 VAC NEC / CEC
- K- Magnetventil 220VAC ATEX / IECEx
- N- Magnetventil ohne Spule
- P- Aufgebohrter Motor (Kein Hauptventil)
- O- Standard-Ventilblock (Kein Magnetventil)
- S- Zyklusmessung an Hauptventil

**Sondercode 2 (Leer, wenn kein Sondercode)**

- E- Rückmeldung zu Hubende + Leckageprüfung
- F- Rückmeldung zu Hubende
- G- Hubende ATEX / IECEx / NEC / CEC
- H- Hubende + Leckageprüfung ATEX / IECEx / NEC / CEC
- L- Erkennung von Lecks
- M- Leckageprüfung ATEX / IECEx / NEC / CEC
- R- Hubende NEC
- T- Hubende NEC/Leckageprüfung NEC
- O- Keine Option

**Sonderprüfungen**

Wenden Sie sich für Optionen zu Sonderprüfungen an Ihren **Ingersoll Rand**-Kundendienstvertreter oder -Händler.

**HINWEIS: Alle möglichen Optionen sind in der Tabellen angegeben, bestimmte Kombinationen sind jedoch nicht ratsam. Wenden Sie sich an einen Fachvertreter oder das Werk, wenn Sie Fragen zur Verfügbarkeit haben.**



## BETRIEB UND SICHERHEITSMASSNAHMEN

DIESE INFORMATIONEN SIND ZU LESEN, ZU VERSTEHEN UND ZU BEFOLGEN, UM VERLETZUNGEN UND SACHSCHÄDEN ZU VERMEIDEN:



**⚠️ WARNUNG** EXZESSIVER LUFTDRUCK. Kann Verletzungen, Pumpenschäden oder Sachschäden verursachen.

- Den auf der Modellplakette der Pumpe angegebenen maximalen Lufteinlassdruck nicht überschreiten.
- Es ist sicherzustellen, dass die Materialschläuche und andere Bauteile den von dieser Pumpe erzeugten Materialdrücken standhalten können. Alle Schläuche auf Schäden oder Verschleiß prüfen. Es ist darauf zu achten, dass das Abgabegerät sauber und in einwandfreiem Zustand ist.

**⚠️ WARNUNG** ELEKTROSTATISCHE FUNKENBILDUNG. Kann Explosionen verursachen und zu schweren Verletzungen bis zu Todesfällen führen. Die Pumpe und Pumpanlage erden.

- PX03P-XDS-XXX-AXXX und PX03P-XES-XXX-AXXX sind Acetal- Pumpen mit Erdung: Verwenden Sie die vorhandene Erdungsöse. Verbinden Sie die Öse über einen Draht der Mindeststärke 12 ga. (Kit ist beigelegt) mit einer guten Erdungsquelle.
- Funken können entflammendes Material und Dämpfe entzünden.
- Das Pumpensystem und der zu besprühende Gegenstand müssen geerdet sein, wenn entflammendes Material wie z. B. Lack, Lösungsmittel, Firnis usw. gepumpt, gespült, umgewälzt oder gesprüht wird, oder wenn das System in einer Umgebung verwendet wird, in der spontane Verbrennung möglich ist. Das Auslassventil oder -gerät, die Behälter, Schläuche und jedes Objekt, in welches das Material gepumpt wird, erden.
- Sichern Sie Pumpe, Verbindungen und alle Berührungsstellen, um Vibrationen und die Erzeugung von Kontakt- und statischen Funken zu verhindern.
- Spezifische Erdungsanforderungen sind den örtlichen Bauvorschriften und Elektrovorschriften zu entnehmen.
- Nach dem Erden ist die Leitfähigkeit des elektrischen Pfades zur Erde regelmäßig zu überprüfen. Testen Sie mit einem Ohmmeter die Verbindung von den einzelnen Komponenten (z. B. Schläuchen, Pumpen, Klemmen, Behältern, Sprühpistolen usw.) zur Erde, um sicherzustellen, dass diese abgeleitet werden. Der Messwert am Ohmmeter muss 0,1 Ohm oder weniger betragen.
- Tauchen Sie wenn möglich das Ende des Auslassschlauchs, das Auslassventil oder das Gerät in das Material ein, das abgelassen wird. (Vermeiden Sie ein freies Strömen des abgelassenen Materials.)
- Verwenden Sie Schläuche mit integriertem Statikdraht.
- Gut lüften.
- Entflammende Stoffe von Hitze, offenem Feuer und Funken fernhalten.
- Behälter schließen, wenn sie nicht in Gebrauch sind.

**⚠️ WARNUNG** Pumpenauslass kann Verunreinigungen enthalten. Können schwere Verletzungen zur Folge haben. Führen Sie den Auslass weg von Arbeitsbereichen und Mitarbeitern.

- Bei einem Membranriss kann das Material über den Luftauslasskrümmer herausgelassen werden.
- Führen Sie den Auslass beim Pumpen gefährlicher oder entzündlicher Materialien an einen sicheren, abgelegenen Ort.
- Verwenden Sie zwischen Pumpe und Krümmer einen geerdeten Schlauch mit einem Durchmesser von mindestens 3/8 Zoll.

**⚠️ WARNUNG** GEFÄHRLICHER DRUCK. Kann zu schwerwiegenden Verletzungen oder Sachschäden führen. Die Pumpe, Schläuche und das Abgabeventil nicht warten oder reinigen, wenn das System unter Druck steht.

- Trennen Sie die Luftzufuhrleitung und lassen Sie den Druck aus dem System, indem Sie das Auslassventil bzw. die Auslassvorrichtung öffnen und / oder vorsichtig den Auslassschlauch bzw. das Auslassrohr von der Pumpe lösen und entfernen.

**⚠️ WARNUNG** GEFAHRSTOFFE. Kann zu schwerwiegenden Verletzungen oder Sachschäden führen. Achten Sie darauf, dass keine gefährlichen Materialien mehr in der Pumpe enthalten sind, bevor Sie sie ans Werk oder an das Service-Center einsenden. Sichere Handhabungsverfahren müssen den örtlichen und nationalen Gesetzen und Sicherheitsvorschriften entsprechen.

- Für alle Materialien sind vom Hersteller Sicherheitsdatenblätter einzuholen, in denen die Anweisungen für die richtige Handhabung angegeben sind.

**⚠️ WARNUNG** EXPLOSIONSGEFAHR. Modelle, die mediumberührte Teile aus Aluminium enthalten, können nicht mit Lösungsmitteln mit 1,1,1-Trichlorethan, Methylenchlorid oder anderen Halogenkohlenwasserstoffen verwendet werden, da diese reagieren und explodieren können.

- Überprüfen Sie vor der Verwendung den Pumpenmotorbereich, Flüssigkeitsaufsätze, Krümmer und alle mediumberührten Teile auf eine Kompatibilität mit diesen Lösungsmitteln.

**⚠️ VORSICHT** Stellen Sie sicher, dass die mediumberührten Teile der Pumpe mit der zu pumpenden, zu spülenden oder umzuwälzenden Substanz chemisch kompatibel sind. Die chemische Verträglichkeit kann sich mit der Temperatur und der Konzentration der Chemikalie(n) in den gepumpten, gespülten oder umgewälzten Substanzen ändern. Um Auskünfte zur Kompatibilität von Flüssigkeiten zu bekommen, wenden Sie sich an den Hersteller der chemischen Substanzen.

**⚠️ VORSICHT** Die Maximaltemperaturen basieren nur auf mechanischer Beanspruchung. Einige Chemikalien reduzieren die sichere maximale Betriebstemperatur deutlich. Wenden Sie sich an den Hersteller der chemischen Substanzen, um die chemische Kompatibilität und die Temperaturgrenzen zu erfahren. Sehen Sie unter den PUMPENDATEN auf Seite 31 dieses Handbuchs nach.

**⚠️ VORSICHT** Es ist sicherzustellen, dass die Bediener dieser Ausrüstung auf sichere Arbeitsverfahren ausgebildet wurden, die Grenzen des Geräts kennen und falls erforderlich Schutzbrillen / Schutzkleidung tragen.

**⚠️ VORSICHT** Verwenden Sie die Pumpe nicht als tragendes Element des Rohrleitungssystems. Sicherstellen, dass die Systembauteile ordnungsgemäß gehalten werden, um mechanische Spannungen an Teilen der Pumpe zu vermeiden.

- Ansaug- und Auslassverbindungen sollten flexible Verbindungen (wie z. B. Schläuche) sein; sie dürfen nicht mit starren Leitungen hergestellt werden und müssen mit dem zu fördernden Medium verträglich sein.

**⚠️ VORSICHT** Vermeiden Sie unnötige Beschädigungen an der Pumpe. Nehmen Sie die Pumpe nicht in Betrieb, wenn sie für längere Zeit ohne Material war.

- Trennen Sie die Luftleitung von der Pumpe, wenn das System sich für eine längere Zeit im Leerlauf befindet.

**⚠ VORSICHT** Nur Originalersatzteile von ARO verwenden, um einen korrekten Nenndruck und maximale Laufzeiten zu gewährleisten.

**HINWEIS** Pumpe senkrecht aufstellen. Die Pumpe saugt unter Umständen nicht ordnungsgemäß an, wenn beim Anlaufen die Kugeln durch die Schwerkraft nicht schließen.

**HINWEIS** VOR INBETRIEBNAHME ALLE BEFESTIGUNGSMITTEL NACHZIEHEN. Kriechen des Gehäuse- und Dichtungsmaterials kann zu einer Lockerung der Befestigungsmittel führen. Zur Vorbeugung gegen Leckagen von Flüssigkeit oder Luft alle Halterungen anziehen.

**HINWEIS** Ersatzwarnetiketten sind auf Anfrage erhältlich: „Elektrostatische Funkenbildung“ Teilnr. 93616-1, „Membranbruch“ Teilnr. 93122.

<b>⚠ WARNUNG</b>	= Gefahren oder gefährliche Handlungen, die schwere oder tödliche Verletzungen oder erheblichen Sachschaden nach sich ziehen können.
<b>⚠ VORSICHT</b>	= Gefahren oder gefährliche Handlungen, die weniger schwere Verletzungen oder Sachschaden nach sich ziehen können.
<b>HINWEIS</b>	= Wichtige Information zu Installation, Betrieb oder Wartung.

## ALLGEMEINE BESCHREIBUNG

Die ARO-Membranpumpe bietet eine hohe Volumenleistung selbst bei niedrigen Luftdrücken und vielfältige Materialkompatibilitätsoptionen. Schlagen Sie in der Modell- und Optionstabelle nach. ARO-Pumpen bieten modulare Luftmotor-/Flüssigkeitssektionen, die so konzipiert sind, dass sie nicht blockieren können.

Druckluftbetriebene Doppel-Membranpumpen arbeiten mit einem Druckunterschied in den Luftkammern, um abwechselnd einen Sog und einen Flüssigkeitsüberdruck in den Flüssigkeitskammern zu erzeugen, wobei Kugelrückschlagventile einen positiven Fluss der Flüssigkeit sicherstellen.

Die Pumpenzyklen beginnen, wenn ein Luftdruck anliegt, und pumpen weiter, um den Bedarf zu erfüllen. Leitungsdruck wird aufgebaut und beibehalten und der Zyklus erst beendet, wenn der maximale Leitungsdruck erreicht wurde (Auslassvorrichtung geschlossen). Der Pumpvorgang wird dann je nach Bedarf wieder gestartet.

## LUFT- UND SCHMIERANFORDERUNGEN

**⚠ WARNUNG** EXZESSIVER LUFTDRUCK. Kann zu einer Beschädigung der Pumpe, Personen- und Sachschäden führen.

- An der Luftzufuhr sollte ein Filter verwendet werden, der Partikel einer Größe von mehr als 50 Mikrometern herausfiltern kann. Für die meisten Anwendungen ist mit Ausnahme des „O“-Ring-Schmiermittels, das beim Zusammenbau oder bei der Reparatur aufgetragen wird, keine weitere Schmiermittel erforderlich.
- Wenn schmierstoffhaltige Luft vorliegt, stellen Sie sicher, dass sie mit den O-Ringen und Dichtungen im Luftmotorbereich der Pumpe kompatibel ist.

## BEDIENUNGSANWEISUNGEN

- Spülen Sie die Pumpe stets mit einem auf das gepumpte Material abgestimmten Lösungsmittel, falls sich das gepumpte Material bei längerem Nicht-Gebrauch verfestigen sollte.
- Trennen Sie die Luftzufuhr von der Pumpe, wenn Sie sie mehrere Stunden nicht betreiben.
- Das Fördervolumen des Materials hängt nicht nur von der Luftzufuhr ab, sondern auch von der verfügbaren Materialzufuhr am Einlass. Die Rohrleitungen für die Materialzufuhr sollten nicht zu klein oder restriktiv sein. Keine Schläuche verwenden, die sich zusammendrücken.
- Wird die Membranpumpe in einer Druckumlaufsituation (gefluteter Einlauf) betrieben, wird der Einbau eines Rückschlagventils am Lufteinlass empfohlen.
- Die Stützen der Membranpumpe auf einen geeigneten Untergrund aufstellen, um die Pumpe vor Vibrationschäden zu schützen.

## WARTUNG

- Dort werden einige ARO „Smart Parts“ angegeben, die für eine schnelle Reparatur und Senkung der Ausfallzeit vorrätig sein sollten.
- Der Arbeitsbereich sollte sauber sein, um empfindliche innere bewegliche Teile während der De- und Remontage vor Verschmutzungen und Fremdpartikeln zu schützen.
- Führen Sie Buch über die vorgenommenen Instandhaltungsarbeiten und unterziehen Sie die Pumpe einem vorbeugenden Wartungsprogramm.
- Servicekits sind aufgeteilt, um zwei separate Membranpumpenfunktionen abzudecken: 1. LUFTBEREICH, 2. FLÜSSIGKEITSBEREICH. Der Flüssigkeitsbereich ist noch weiter aufgeteilt, um die typischen Materialoptionen eines Teils abzudecken.

## ERSATZTEILLISTE / PX03P-XXX-XXX-AXXX FLÜSSIGKEITSBEREICH

❶ **637429-XX Servicekits für Flüssigkeitsbereiche umfassen:** Kugeln (siehe KUGEL-Option, siehe -XX in folgender Tabelle), Membranen (siehe MEMBRAN-Option, siehe -XX in folgender Tabelle) und Elemente 19 (unten aufgelistet) sowie 144, 174 und 94276 Lubriplate® FML-2 Schmierfett (Seite 37).

### ALLGEMEINE ERSATZTEILE

Artikel	Beschreibung Menge (größe)	Qty	Teil Nr.	[Mtl]	Artikel	Beschreibung Menge (größe)	Qty	Teil Nr.	[Mtl]
❶ 1	Pleuelstange	(1)	97122	[SS]	27	Bolzen (1/4" - 20 x 1-1/8")	(12)	96471	[SS]
5	Unterlegscheibe, Membran	(2)	96556	[GFN]	29	Gegenmutter (1/4" - 20)	(20)	93828	[SS]
26	Bolzen (1/4" - 20 x 1-1/8")	(8)	96471	[SS]	77	Logo-Platte	(2)	93264	[A]

### KRÜMMER / FLÜSSIGKEITSAUFSATZ MATERIAL PX03P-XXS-XXX-AXXX

Artikel	Beschreibung Menge (größe)	Qty	Polypropylen				Kynar® PVDF				Erdbares Acetal			
			PX03P-XPS-		PX03P-XRS-		PX03P-XKS-		PX03P-XLS-		PX03P-XDS-		PX03P-XES	
			Teil Nr.	[Mtl]	Teil Nr.	[Mtl]	Teil Nr.	[Mtl]	Teil Nr.	[Mtl]	Teil Nr.	[Mtl]	Teil Nr.	[Mtl]
6	Membran-Mutter (1/4" - 20)	(2)	93810-7	[P]	93810-7	[P]	93810-3	[K]	93810-3	[K]	93810-2	[D]	93810-2	[D]
15	Flüssigkeitsaufsatz	(2)	96460-1	[P]	96460-1	[P]	96460-3	[K]	96460-3	[K]	96460-2	[GA]	96460-2	[GA]
43	Erdungsband	(1)	----	---	----	---	----	---	----	---	92956-1	[SS]	92956-1	[SS]
57	Erdungskitbaugruppe (nicht gezeigt)	(1)	----	---	----	---	----	---	----	---	66885-1		66885-1	
60	Einlasskrümmer (NPTF)	(1)	96468-1	[P]	96468-7	[P]	96468-3	[K]	96468-9	[K]	96468-2	[GA]	96468-8	[GA]
	(BSP)	(1)	96468-4	[P]	96468-10	[P]	96468-6	[K]	96468-12	[K]	96468-5	[GA]	96468-11	[GA]
61	Auslasskrümmer (NPTF)	(1)	96469-1	[P]	96469-1	[P]	96469-3	[K]	96469-3	[K]	96469-2	[GA]	96469-2	[GA]
	(BSP)	(1)	96469-4	[P]	96469-4	[P]	96469-6	[K]	96469-6	[K]	96469-5	[GA]	96469-5	[GA]
63	Leitungsstopfen (NPTF)	(1)	----	---	94478-1	[PPG]	----	---	94478-3	[K]	----	---	94478-2	[D]
	(BSP)	(1)	----	---	96559-1	[PPG]	----	---	96559-3	[K]	----	---	96559-2	[D]

#### KUGELSZTMÖGLICHKEITEN PX03P-XXS-XXX-AXXX

"21"			
-XXX	Sitz	Qty	[Mtl]
-DXX	96580-2	(4)	[D]
-KXX	96580-3	(4)	[K]
-PXX	96580-1	(4)	[P]
-SXX	96537	(4)	[SS]
-QXX	96745	(4)	[P]

#### KUGEL / DUCKBILL OPTIONEN PX03P-XXS-XXX-AXXX

❶ "22" (5/8" Durchmesser)				❶ "42"			
-XXX	Kugel	Qty	[Mtl]	-XXX	Schnabel	Qty	[Mtl]
-XAX	96481-A	(4)	[Sp]	-XJX	96744-2	(4)	[B]
-XCX	96481-C	(4)	[H]	-XNX	96744-3	(4)	[N]
-XSX	96513	(4)	[SS]	-XLX	96744-4	(4)	[V]
-XTX	96481-4	(4)	[T]	-XKX	96744-1	(4)	[E]
-XVX	96481-3	(4)	[V]				

#### MATERIALKODE

[A] = Aluminium  
 [B] = Nitrile  
 [D] = Acetal  
 [E] = E.P.R.  
 [GA] = Erdbares Acetal  
 [GFN] = Glasfasergefülltes Nylon  
 [H] = Hytrel®  
 [K] = Kynar® PVDF  
 [N] = Neopren  
 [P] = Polypropylen  
 [PPG] = Glasfasergefülltes Polypropylen  
 [Sp] = Santoprene®  
 [SS] = Nichtrostender Stahl  
 [T] = PTFE  
 [V] = Viton®

HINWEIS: Der O-Ring (Teil 19) wird nicht bei der Sitz-Option PX03P-XXX-0XX-AXXX verwendet.

### MEMBRANOPTIONEN PX03P-XXS-XXX-AXXX

-XXX	❶ Wartungszubehör -XX = (Kugel) -XX = (Membrane)	❶ "7"			❶ "8"			❶ "19"		
		Membrane	Qty	[Mtl]	Membrane	Qty	[Mtl]	"O" Ring (3/32" x 1-1/8" OD)	Qty	[Mtl]
-XXA	637429-XA	96533-A	(2)	[Sp]	----	---	---	93761	(4)	[E]
-XXC	637429-XC	96533-C	(2)	[H]	----	---	---	Y325-119	(4)	[B]
-XXT	637429-XT	96538	(2)	[T]	96533-A	(2)	[Sp]	96514	(4)	[T]
-XXV	637429-XV	96558	(2)	[V]	----	---	---	Y327-119	(4)	[V]

### ZWEIFACHER EINLASS / ZWEIFACHER AUSLASS ZUBEHÖR 637442-X

Artikel	Beschreibung Menge (größe)	Qty	Polypropylen 637442-1 (NPT)		Erdbares Acetal 637442-2 (NPT)	
			Teil Nr.	[Mtl]	Teil Nr.	[Mtl]
17	Zweifacher Auslassverteiler	(2)	96520-1	[P]	96520-2	[GA]
18	Zweifacher Einlassverteiler	(2)	96519-1	[P]	96519-2	[GA]
19	"O" Ring (3/32" x 1-1/8" OD)	(4)	96514	[T]	96514	[T]

❶ „Smart Parts“, diese Teile sollten Sie zusätzlich zu den Wartungskits zur Hand haben, um für eine schnelle Reparatur und weniger Ausfallzeiten zu sorgen.

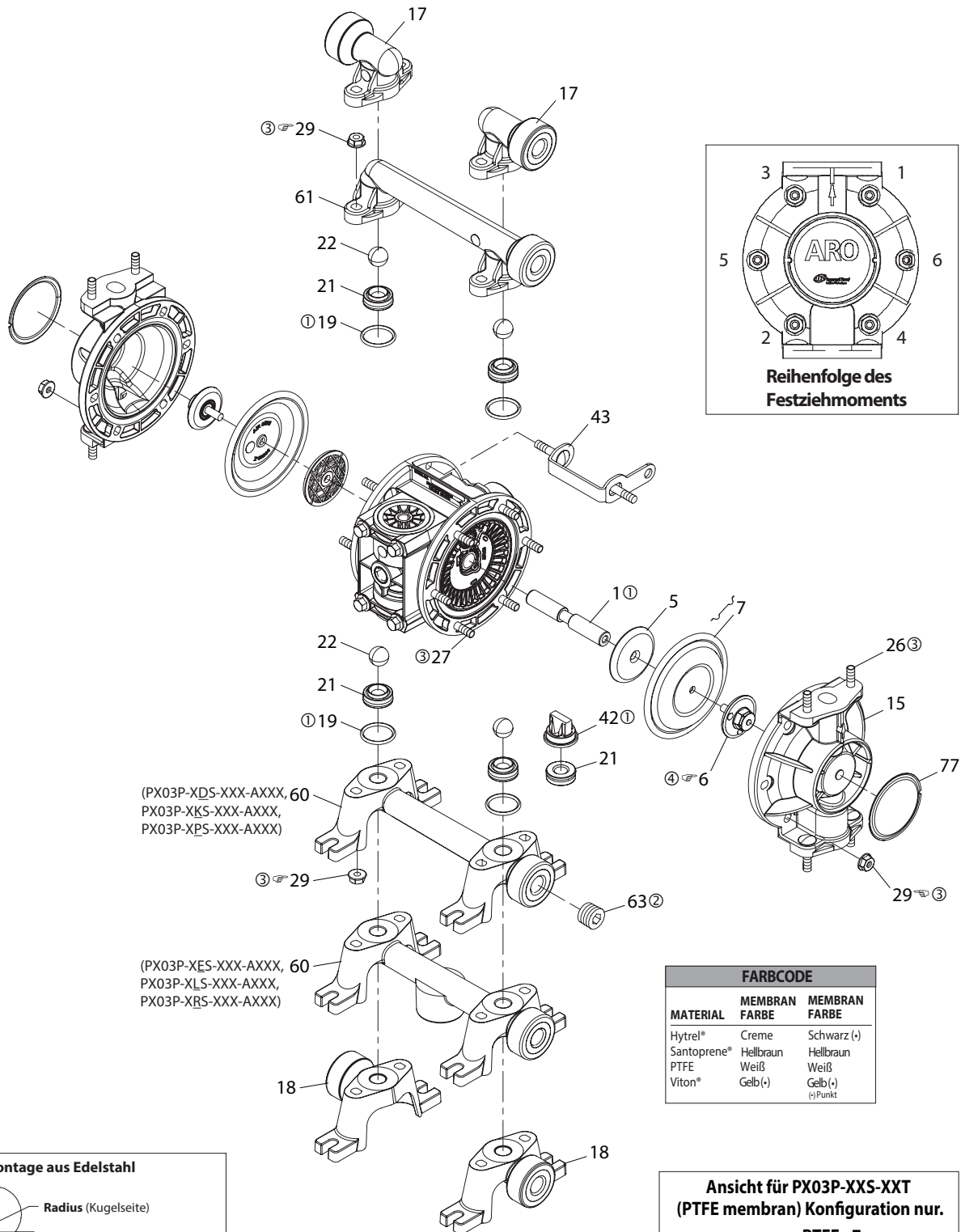


Abbildung 2

## ERSATZTEILLISTE / PX03P-XXX-XXX-AXXX TEILE DES DRUCKLUFTABSCHNITTS

☉ Zeigt die im Servicekit 637428 für den Druckluftabschnitt enthaltenen Teile an.

Artikel	Beschreibung Menge (größe)	Qty	Teil Nr.	[Mtl]
101	Hauptgehäuse	(1)	97008	[PPG]
103R	Abdeckung (rechte Seite)	(1)	96488	[D]
103L	Abdeckung (linke Seite)	(1)	96489	[D]
107	Stopfen, klein	(1)	96353	[D]
111	Hauptventilschieber (PX03P)	(1)	95919	[D]
118	Betätigungsstift	(2)	94874-1	[SS]
☉ 121	Unterlegscheibe	(2)	96092	[D]
123	Schraube (#4 - 20 x 1/2")	(12)	96093	[SS]
126	Leitungsstopfen	(2)	93832-3	[K]
129	Schalldämpfer-Prallblech (PX03P-XXX-XXX-AXQX)	(1)	96542	[P]
130	Dichtung	(1)	96531	[SY]
☉ 132	Luftverteilerdichtung	(1)	96214-1	[B]
134	Flanschbolzen (1/4" - 20 x 3")	(4)	96487	[SS]
135	Ventilblock	(1)	96204	[PPG]
136	Stopfen, groß	(1)	96352	[D]
☉ 137	"O" Ring (1/16" x 1-5/8" OD)	(3)	Y325-29	[B]
☉ 138	Nutring (1/8" x 1" OD)	(1)	94395	[U]
☉ 139	Nutring (1/8" x 1-7/16" OD)	(1)	96383	[U]

[B] = Nitril  
[CK] = Keramik  
[D] = Acetal  
[K] = Kynar® PVDF  
[P] = Polypropylen

[PPG] = Glasfasergefülltes Polypropylen  
[SS] = Edelstahl  
[SY] = Syn-Dichtung  
[U] = Polyurethan

### MEMBRANPUMPENWARTUNG

#### ALLGEMEINE HINWEISE ZUR WARTUNG:

- Inspizieren Sie alte Teile und wechseln Sie sie gegebenenfalls aus. Halten Sie nach tiefen Kratzern auf Oberflächen und Knicken oder Schnitten in O-Ringen Ausschau.
- Für die Demontage und Reparatur benötigte Werkzeuge:
- 5/8"-Nuss oder -Schraubenschlüssel, 7/16"-Nuss oder -Schraubenschlüssel, 3/8"-Nuss oder Schraubenschlüssel, 5/16"-Inbusschlüssel, T-10-Torx-Schraubendreher, Drehmomentschlüssel (mit Nm-Anzeige), „O“- Ring-Entnahmewerkzeug.

#### DEMONTAGE DER FLÜSSIGKEITSSEKTION

- Entfernen Sie den (61) oberen Verteiler.
- Entfernen Sie die (19) „O“-Ringe, (21) Aufnahmen und (22) Kugeln.
- Entfernen Sie den (60) unteren Verteiler.
- Entfernen Sie die (19) „O“-Ringe, (21) Aufnahmen und (22) Kugeln.
- Entfernen Sie die (15) Flüssigkeitsaufsätze.
- Entfernen Sie die (6) Membranmutter, die (7) oder (7/8) Membranen und die (5) Unterlegscheibe.
- Entfernen Sie die (1) Verbindungsstange vom Druckluftmotor.
- Entfernen Sie vorsichtig die verbleibende (6) Membranmutter, die (7) oder (7 / 8) Membranen und die (5) Unterlegscheiben von der (1) Verbindungsstange. Vermeiden Sie eine Beschädigung der Oberfläche der Verbindungsstange.

#### WIEDEREINBAU DER FLÜSSIGKEITSSEKTION

- Nehmen Sie den Wiedereinbau in umgekehrter Reihenfolge vor.
- Schmieren Sie die (1) Verbindungsstange mit Lubriplate oder einem gleichwertigen „O“-Ring-Schmiermittel.
- Installieren Sie die (5) Unterlegscheiben mit der ID-Abfasung in Richtung der Membran.
- Installieren Sie beim Ersatz der PTFE-Membranen die 96533-A Santopren-Membran hinter der PTFE-Membran.

Artikel	Beschreibung Menge (größe)	Qty	Teil Nr.	[Mtl]
140	Ventileinsatz	(1)	93276	[CK]
141	Ventilscheibe	(1)	96173	[CK]
☉ 144	Nutring (1/8" x 3/4" OD)	(2)	Y187-47	[B]
☉ 166	"O" Ring (1/16" x 1-1/4" OD)	(1)	Y325-24	[B]
☉ 167	Steuerkolben (enthält 168 und 169)	(1)	67382	[D]
168	"O" Ring (1/16" x 7/16" OD)	(2)	96459	[U]
169	Nutring (1/8" x 5/8" OD)	(1)	96384	[U]
170	Schieberbuchse	(1)	96090	[D]
☉ 171	"O" Ring (1/16" x 13/16" OD)	(2)	Y325-17	[B]
☉ 173	"O" Ring (3/32" x 7/8" OD)	(2)	Y325-115	[B]
☉ 174	"O" Ring (3/32" x 11/32" OD)	(2)	Y325-105	[B]
☉ 200	Anschlussdichtung	(1)	96364	[B]
☉ 232	"O" Ring (1/16" x 3/8" OD)	(4)	Y325-10	[P]
236	Gegenmutter (1/4" - 20)	(4)	Y12-4-S	[SS]
☉ ☉	Lubriplate FML-2 Schmier-mittelpakete	(1)	94276	
	Lubriplate Schmier-mittelpakete (10)		637308	

#### MATERIALCODE

### SERVICE DRUCKLUFTMOTORBEREICH

- Der Service wird in zwei Teile aufgeteilt – 1. Pilotventil, 2. Hauptventil. ALLGEMEINE HINWEISE ZUR REMONTAGE:
- Der Service des Druckluftmotorbereichs wird ausgehend von der Reparatur des Flüssigkeitsbereichs fortgesetzt.

#### DEMONTAGE PILOTVENTIL

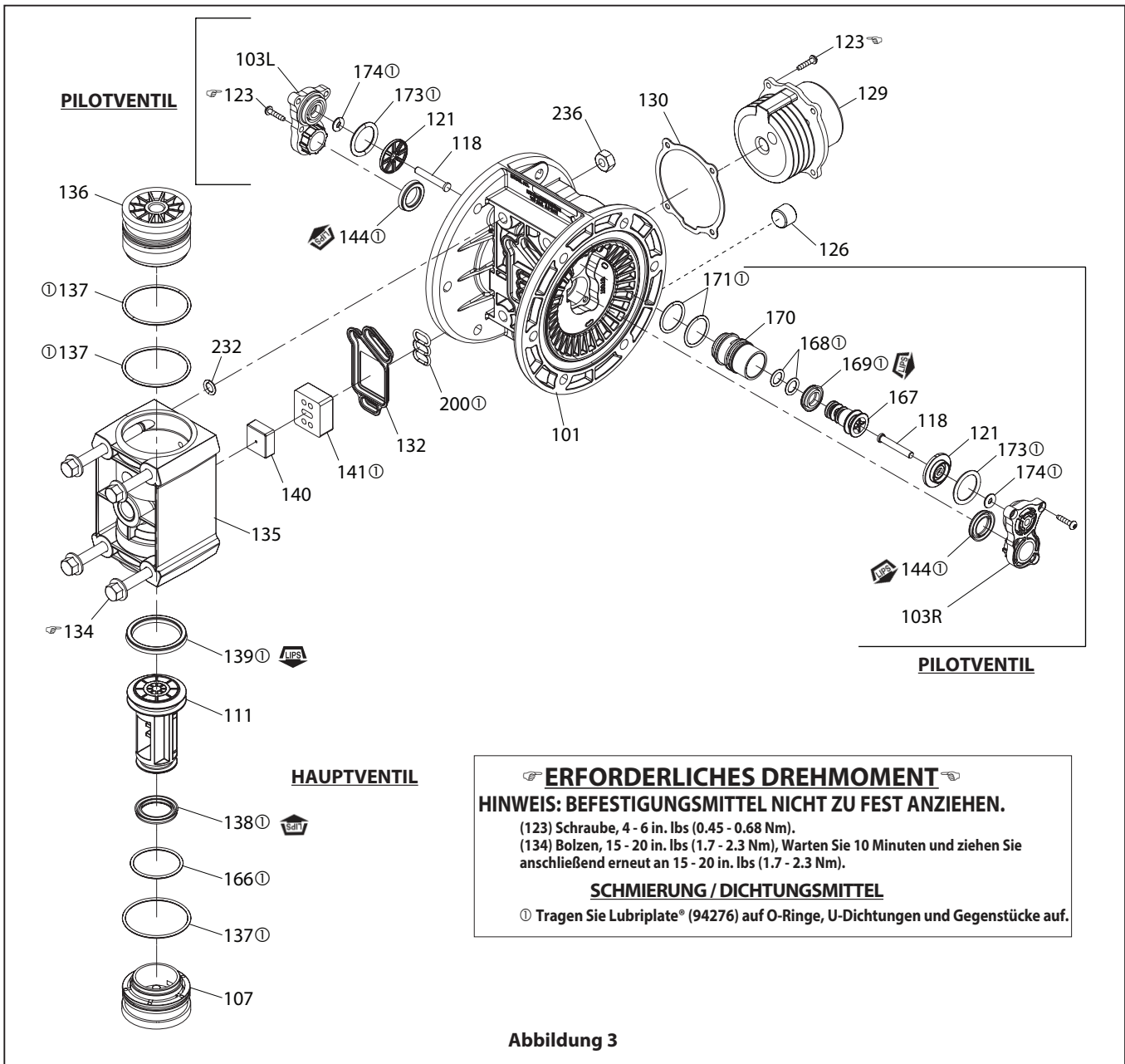
- Entfernen Sie die (123) Schrauben und lösen Sie (103) Abdeckungen, (121) Unterlegscheiben, (118) Auslösestifte und (167) Pilotkolben.
- Entfernen Sie die (170) Schieberbuchse und untersuchen Sie den Innenbereich der Buchse auf Beschädigungen.

#### REMONTAGE PILOTVENTIL

- Reinigen und schmieren Sie die Teile, die nicht durch das Servicekit ersetzt werden.
- Setzen Sie die (171) „O“-Ringe in die (170) Buchsen ein und bringen Sie diese am (101) Mittelteil an.
- Schmieren und setzen Sie den (167) Pilotkolben in die (170) Buchse.
- Setzen Sie die (173 und 174) „O“-Ringe und (121) Unterlegscheiben in die (103) Abdeckungen ein und setzen Sie die (118) Auslösestifte durch die Baugruppe hindurch ein.
- Bringen Sie die (144) Nutringe (beachten Sie die Lippenausrichtung) und (103) Abdeckungen am (101) Mittelteil an und befestigen Sie diese mit (123) Schrauben.  
**HINWEIS:** Ziehen Sie die (123) Schrauben mit einem Drehmoment von 0,45 bis 0,68 Nm (4 bis 6 in.-lbs) an

#### DEMONTAGE HAUPTVENTIL

- Lösen Sie die Schrauben (123), die die Schalldämpferblende (129) lösen.
- Schrauben (134) lösen und Ventilblock und Komponenten (135) vom (101) Mittelkörper ziehen.
- Entfernen Sie (132) Dichtung, (141) Ventilplatte und (140) Ventileinsatz aus dem (135) Ventilblock.
- Entfernen Sie die (134) Bolzen und lösen Sie (107 und 136) Stopfen und (111) Schieber.



## REMONTAGE HAUPTVENTIL

1. Setzen Sie neue U-Dichtungen (138 und 139) auf die Spindel (111) auf – **DIE LIPPEN MÜSSEN ZUEINANDER ZEIGEN.**
2. Bringen Sie die (137) „O“-Ringe am (136) großen Stopfen an.
3. Bringen Sie die (137 und 166) „O“-Ringe am (107) kleinen Stopfen an.
4. Setzen Sie den (111) Schieber in den (136) großen Stopfen und setzen Sie anschließend den (136) großen Stopfen in den (135) Ventilblock ein. Achten Sie darauf, den (111) Schieber zu drehen, um den (140) Ventileinsatz aufzunehmen.
5. Setzen Sie den (107) kleinen Stopfen in den (135) Ventilblock ein.
6. Bringen Sie den (140) Ventileinsatz und die (141) Ventilplatte am (135) Ventilblock an. **HINWEIS:** Montieren Sie den (140) Ventileinsatz mit der gewölbten Seite an der (141) Ventilplatte. Bringen Sie die (141) Ventilplatte mit dem Identifikationspunkt in Richtung (132) Dichtung an.
7. Montieren Sie die Dichtungen (132 und 200) und den Ventilblock (135) an (101) Mittelkörper, mit (134) Schrauben befestigen. **HINWEIS:** Ziehen Sie die (134) Bolzen mit einem Drehmoment von 1,7 bis 2,3 Nm (15 bis 20 in.-lbs) an.
8. Montieren Sie die Dichtungen (130) und die Schalldämpferblende (129) an (101) Mittelkörper, mit (123) Schrauben befestigen. **HINWEIS:** Ziehen Sie die (123) Schrauben mit einem Drehmoment von 0,45 bis 0,68 Nm (4 bis 6 in.-lbs) an.

## FEHLERBEHEBUNG

### Produkt wird aus Auslass ausgegeben.

- Auf Membranriss prüfen.
- Überprüfen, ob (6) Membranschraube fest ist.

### Luftblasen im ausgegebenen Produkt.

- Die Anschlüsse der Saugleitung überprüfen.
- O-Ringe zwischen Einlasskrümmer und Flüssigkeitsdeckel auf der Einlassseite überprüfen.
- Überprüfen, ob (6) Membranschraube fest ist.

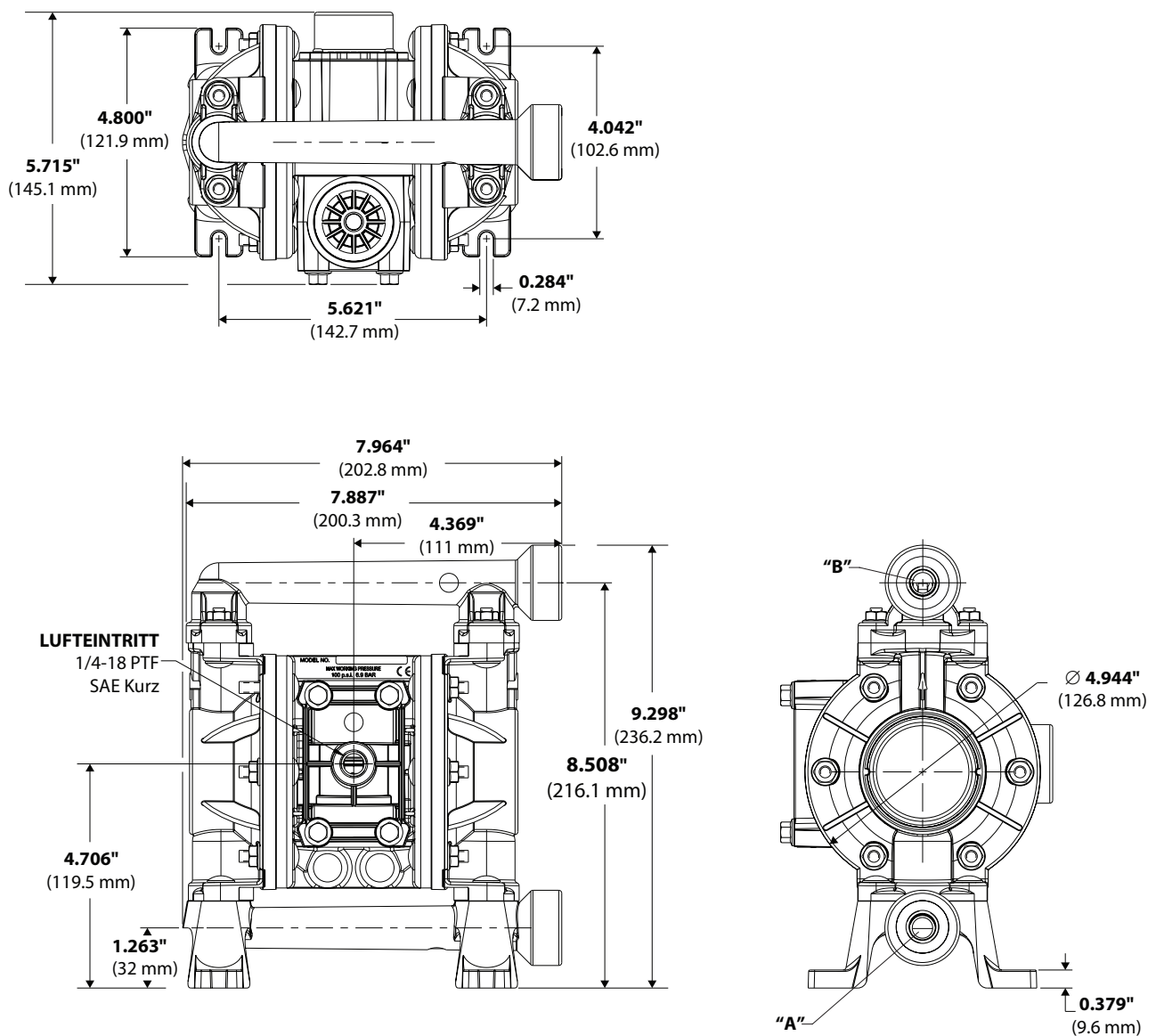
### Der Motor bläst Luft aus dem Auslass, wenn er in einem Takt blockiert wird.

- Prüfen Sie die Nutringe auf dem (111) Schieber im Hauptventil.
- Prüfen Sie die (141) Ventilplatte und den (140) Einsatz auf Abnutzungen.
- Prüfen Sie den (169) Nutring auf dem (167) Pilotkolben.

### Niedriges Ausgabevolumen.

- Die Druckluftversorgung prüfen.
- Auf verstopften Auslassschlauch prüfen.
- Um eine Selbstansaugung der Pumpe zu ermöglichen, muss diese sich in einer vertikalen Position befinden, sodass die Kugeln durch Schwerkraft in ihre Position fallen.
- Auf Pumpenkavitation prüfen – die Saugpumpe sollte mindestens so groß bemessen werden wie der Einlass-Gewindedurchmesser der Pumpe, um beim Pumpen von Flüssigkeiten mit hoher Viskosität für einen guten Durchfluss zu sorgen. Der Saugschlauch darf nicht stauchbar sein und muss einem hohen Vakuum standhalten können.
- Alle Verbindungen an den Einlasskrümmern und Sauganschlüssen prüfen. Diese müssen luftdicht sein.
- Die Pumpe auf feste Partikel in der Membrankammer oder im Sitzbereich untersuchen.

## MASSANGABEN



#### Pumpenmodell

PX03P-AXS-XXX  
PX03P-BXS-XXX

#### "A" Materialeinlass

3/8 - 18 NPTF  
Rp 3/8 (3/8 - 19 BSP, parallel)

#### "B" Materialauslass

3/8 - 18 NPTF - 1  
Rp 3/8 (3/8 - 19 BSP, parallel)

Abbildung 4

---

**ZUBEHÖRTEILE**

---

**76763 Wandhalterung**  
**66073-1 Luftleitungsanschlusssatz**

**Dualeinlass-/auslassätze**  
637442-1 (NPT Polypropylen)  
637442-2 (NPT Acetal)



# GEBRUIKERSHANDLEIDING

# PX03P-XXX-XXX-AXXX

INCLUSIEF: BEDIENING, INSTALLATIE EN ONDERHOUD

GEPUBLICEERD: 5-29-20

HERZIENE VERSIE: 12-17-21

(REV: B)

## 3/8" MEMBRAANPOMP

1:1 VERHOUDING (NIET-METAAL)



**LEES DEZE HANDLEIDING ZORGVULDIG DOOR VOORDAT U DEZE APPARATUUR INSTALLEERT, BEDIENT OF ONDERHOUDT.**

De werkgever is er verantwoordelijk voor dat deze informatie in handen van de gebruiker terechtkomt. Bewaren voor toekomstig gebruik.

### SERVICEKITS

Raadpleeg de tabel 'Modelbeschrijving' om de materiaallopties voor de pomp op elkaar af te stemmen.

**637428** voor reparaties van luchtonderdelen (zie pagina 47).

**637429-XX** voor reparatie vloeistofzijde (zie pagina 45).

### POMPGEGEVENS

**Modellen** ..... raadpleeg de Modelbeschrijvingstabel voor '-XXX'.

**Pomptype** ..... Niet-Metallic luchtgedreven dubbel membraan

**Materiaal** ..... raadpleeg de Modelbeschrijvingstabel.

#### Gewicht

PX03P-XDS-XXX-AXXX	4.16 lbs (1.89 kgs)
PX03P-XES-XXX-AXXX	4.26 lbs (1.93 kgs)
PX03P-XKS-XXX-AXXX	4.50 lbs (2.04 kgs)
PX03P-XLS-XXX-AXXX	4.62 lbs (2.10 kgs)
PX03P-XPS-XXX-AXXX	3.44 lbs (1.56 kgs)
PX03P-XRS-XXX-AXXX	3.50 lbs (1.59 kgs)

**Maximale luchtinlaatdruk** ..... 100 psig (6.9 bar)

**Maximale materiaal inlaatdruk** ..... 10 psig (0.69 bar)

**Maximale uitlaatdruk** ..... 100 psig (6.9 bar)

**Lucht opname @ 40 psig** ..... 1 cfm /gallon (Ongeveer.)

#### Maximale stroomsnelheid (ondergelopen inlaat)

Kleur controle	10.6 gpm (40.1 lpm)
Eendenbek	8.7 gpm (32.9 lpm)

#### Verplaatsing/cyclus @ 100 psig

Kleur controle	0.022 gallons (0.083 lit.)
Eendenbek	0.018 gallons (0.068 lit.)

#### Maximale deeltjesgrootte

Kleur controle	1/16" dia. (1.6 mm)
Eendenbek	Vezels

#### Maximale temperatuurlimieten (membraan/kogel/afdichtingsmateriaal)

Acetal	-20° to 180° F (-29° to 82° C)
E.P.R. / EPDM	-60° to 280° F (-51° to 138° C)
Hytrel®	-20° to 180° F (-29° to 82° C)
Kynar® PVDF	10° to 200° F (-12° to 93° C)
Neopreen	0° to 200° F (-18° to 93° C)
Nitril	10° to 180° F (-12° to 82° C)
Polypropyleen	32° to 175° F (0° to 79° C)
Santopreen®	-40° to 225° F (-40° to 107° C)
PTFE	40° to 225° F (4° to 107° C)
Viton®	-40° to 350° F (-40° to 177° C)

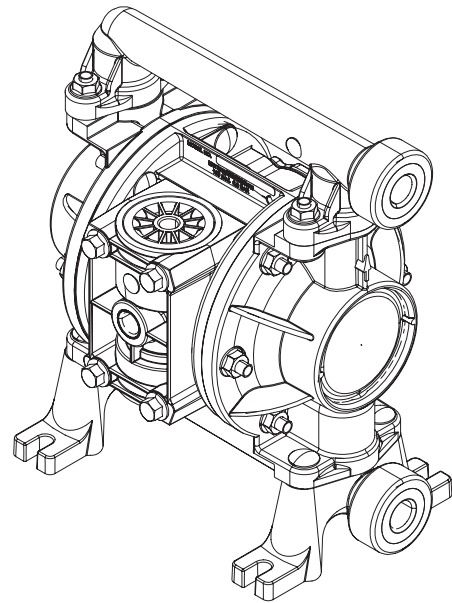
**Aardbare modellen** ..... PX03P-XDS-XXX-AXXX

PX03P-XES-XXX-AXXX

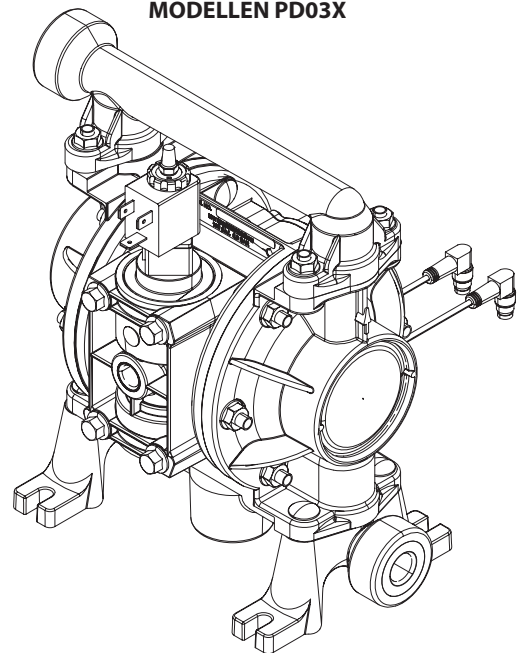
**Maatgegevens** ..... zie pagina 49

**Geluidsniveau @ 70 psig 60 cpm** ..... 72.7 dB(A)<sup>①</sup>

① De hier weergegeven geluidsdruk niveaus zijn bijgewerkt naar een continu geluidsniveau-equivalent (LA<sub>eq</sub>) om te voldoen aan de doelstellingen van ANSI S1.13-1971, CAGI-PNEUROP S5.1 bij gebruik van vier microfoonlocaties.



MODELLEN PD03X



MODELLEN PE03X

Afbeelding 1

## MODELBSCHRIJVINGSTABEL

### Toelichting op modelcode

<b>Voorbeeld:</b>	PX03	P	-	X	X	S	-	X	X	X	-	A	X	X	X
<b>Modelserie</b>															
PD03- Standaardpomp															
PE03- Elektronische interface															
<b>Middendeel van behuizing</b>															
P - Polypropyleen															
<b>Vloeistofverbinding</b>															
A - 3/8 - 18 NPTF - 1															
B - Rp 3/8 (3/8 - 19 BSP)															
<b>Vloeistofdoppen en spuitstukken</b>															
D - Aardbare acetaal (Enkele poorten)															
E - Aardbare acetaal (Meerdere poorten)															
K - Kynar® PVDF (Enkele poorten)															
L - Kynar® PVDF (Meerdere poorten)															
P - Polypropyleen (Enkele poorten)															
R - Polypropyleen (Meerdere poorten)															
<b>Gereedschapsmateriaal</b>															
S- Roestvrij Staal															
<b>Bekledingsmateriaal</b>															
D - Acetaal															
K - Kynar® PVDF															
P - Polypropyleen															
S - Roestvrij Staal															
O - (Eendenbek)															
<b>Kogelmateriaal</b>															
A - Santopreen®															
C - Hytrel®															
J - Nitrile (*)															
K - EPR (*)															
L - Viton® (*)															
N - Neopreen (*)															
S - Roestvrij Staal															
T - PTFE															
V - Viton®															
(*) - Eendenbekmodellen															
<b>Membraanmateriaal</b>															
A - Santopreen®															
C - Hytrel®															
T - PTFE / Santopreen®															
V - Viton®															
<b>Versie</b>															
A- Versie															
<b>Speciale code 1 (leeg bij geen speciale code)</b>															
A- Solenoïde 120 VAC, 110 VAC EN 60 VDC															
B- Solenoïde 12 VDC, 24 VAC EN 22 VAC															
C- Solenoïde 240 VAC, 220 VAC EN 120 VDC															
D- Solenoïde 24 VDC, 48 VAC EN 44 VAC															
E- Solenoïde 12 VDC NEC/CEC															
F- Solenoïde 24 VDC NEC/CEC															
G- Solenoïde 12 VDC ATEX/IECEX															
H- Solenoïde 24 VDC ATEX/IECEX															
J- Solenoïde 120 VAC NEC/CEC															
K- Solenoïde 220 VAC ATEX/IECEX															
N- Solenoïde zonder spoel															
P- Overgezette motor (geen hoofdklep)															
O- Standaard ventielblok (geen solenoïde)															
S- Cyclusdetectie op hoofdklep															
<b>Speciale code 2 (leeg bij geen speciale code)</b>															
E- Uiterste standterugmelding + lekdetectie															
F- Uiterste standterugmelding															
G- Uiterste stand ATEX/IECEX/NEC/CEC															
H- Uiterste stand + lekdetectie ATEX/IECEX/NEC/CEC															
L- Lekdetectie															
M- Lekdetectie ATEX/IECEX/NEC/CEC															
R- Uiterste stand NEC															
T- Uiterste stand NEC/lekdetectie NEC															
O- Geen optie															
<b>Speciale testen</b>															

Neem voor speciale testopties contact op met uw dichtstbijzijnde **Ingersoll Rand**-medewerker of distributeur.

**LET OP: Alle mogelijke opties worden in het schema weergegeven, maar bepaalde combinaties worden mogelijk niet aanbevolen. Raadpleeg een vertegenwoordiger of de fabriek als u vragen hebt over de beschikbaarheid.**

## BEDIENINGS- EN VEILIGHEIDSVOORSCHRIFTEN

LEES, BEGRIJP EN VOLG DEZE INFORMATIE OP OM LETSEL EN SCHADE AAN EIGENDOMMEN TE VOORKOMEN.



**⚠ WAARSCHUWING** OVERMATIGE LUCHTDRIK. Kan persoonlijke letsel, schade aan de pomp of schade aan eigendommen veroorzaken.

- De op het modelplaatje vermelde maximale inlaatluchtdruk niet overschrijden.
- Zorg ervoor dat materiaalslangen en andere componenten bestand zijn tegen de vloeistofdruk die door deze pomp wordt ontwikkeld. Controleer alle slangen op beschadiging en slijtage. Zorg ervoor dat het verdeeltoestel schoon is en goed werkt.

**⚠ WAARSCHUWING** VONKEN ALS GEVOLG VAN STATISCHE ELEKTRICITEIT. Hierdoor kan een explosie plaatsvinden met als gevolg ernstig letsel of zelfs de dood. De pomp en het pompsysteem moeten geaard worden.

- PX03P-XDS-XXX-AXXX en PX03P-XES-XXX-AXXX zijn aardbare, acetale pompen: Gebruik de meegeleverde pompaardingsstekker. Sluit een draad van 12 ga. (minimum) aan (kit wordt meegeleverd) op een goede aardingsbron.
- Vonken kunnen brandbaar materiaal en ontvlambare dampen doen ontbranden.
- Het pompsysteem en het voorwerp dat wordt besproeid, dienen te zijn geaard wanneer het systeem ontvlambare materialen zoals verf, oplosmiddelen, lakken, enz., pompt, spoelt, opnieuw circuleert of spuit, of wanneer het wordt gebruikt op een locatie waar risico bestaat op zelfontbranding. Leg de doseerklep of doseerinrichting, vaten, slangen en alle voorwerpen waar materiaal doorheen wordt gepompt aan aarde.
- Beveilig pomp, verbindingen en alle contactpunten om vibratie en ontwikkeling van contact- of statische ontlading te voorkomen.
- Raadpleeg plaatselijke bouwverordeningen en elektriciteitsvoorschriften m.b.t. speciale vereisten op het gebied van aarding.
- Controleer na het aarden regelmatig de continuïteit van het elektrische pad naar aarde. Controleer met een ohmmeter de continuïteit van elk onderdeel (bijv. slangen, pomp, klemmen, vat, spuitpistool, enz.) naar aarde. De ohmmeter moet 0,1 ohm of minder aangeven.
- Dompel zo mogelijk het uiteinde van de uitlaatslang, de uitgifteklep of het apparaat in het materiaal dat wordt afgegeven. (Vermijd vrije doorstroming van materiaal dat wordt afgegeven.)
- Gebruik slangen met een ingebouwde statische draad.
- Zorg voor een goede ventilatie.
- Houd ontvlambare materialen uit de buurt van hitte, open vuur en vonken.
- Houd vaten gesloten wanneer deze niet worden gebruikt.

**⚠ WAARSCHUWING** De pompuitlaat kan vuildeeltjes bevatten. Dit kan ernstig letsel veroorzaken. Houd uitlaat uit de buurt van werkgebied en personeel.

- In het geval van een membraanbreuk, kan materiaal uit de luchtuitlaatdemper worden gedrukt.
- Leid bij het verpompen van gevaarlijke of ontvlambare materialen de uitlaat naar een veilige afgelegen locatie.
- Gebruik tussen pomp en demper een geaarde slang met een minimale diameter van 3/8".

**⚠ WAARSCHUWING** GEVAARLIJKE DRUK. Deze kan ernstig letsel of materiële schade veroorzaken. Geen onderhoud of reiniging van de pomp, slangen of doseerinrichting uitvoeren terwijl het systeem onder druk staat.

- Schakel de voedingsspanning uit en laat de druk uit het systeem ontsnappen door de doseerklep of doseerinrichting te openen en/of de uitlaatslang of -leiding voorzichtig en langzaam van de pomp los te maken en te verwijderen.

**⚠ WAARSCHUWING** GEVAARLIJKE STOFFEN. Hierdoor kan ernstig letsel of materiële schade ontstaan. Geen pompen die gevaarlijke materialen bevatten aan de fabriek of het servicecentrum retourneren. De wijze van omgaan met dergelijke stoffen moet voldoen aan de plaatselijke en nationale wetten en aan de veiligheidsvoorschriften.

- Vraag de leverancier om gegevens over de veiligheid van materialen (chemiekaarten), zodat u over de juiste instructies beschikt voor het omgaan met dergelijke stoffen.

**⚠ WAARSCHUWING** EXPLOSIEGEVAAR. Modellen met bevochtigde aluminium delen kunnen niet worden gebruikt met 1,1,1-trichloorethaan, methyleenchloride of andere gehalogeneerde koolwaterstofoplosmiddelen die kunnen reageren en exploderen.

- Controleer het gedeelte van de pompmotor, de vloeistofdoppen, spuitstukken en alle bevochtigde delen om compatibiliteit te garanderen voordat u een oplosmiddel van dit type gebruikt.

**⚠ OPGELET** Controleer de chemische compatibiliteit van de bevochtigde pomponderdelen en de inhoud die wordt gepompt, gespoeld of gehercirculeerd. De chemische verenigbaarheid kan veranderen bij verandering van temperatuur en concentratie van de chemische stof(fen) in de substanties die worden verpompt, doorgespoeld of gecirculeerd. Neem contact op met de chemicaliënfabrikant voor specifieke vloeistofcompatibiliteit.

**⚠ OPGELET** Maximumtemperaturen worden uitsluitend gebaseerd op mechanische belasting. Onder invloed van bepaalde chemische stoffen daalt de maximumtemperatuur voor een veilige werking aanzienlijk. Vraag de fabrikant van de chemicaliën naar de chemische compatibiliteit en de temperatuurlimieten. Raadpleeg POMPGEGEVENS op pagina 41 van deze handleiding.

**⚠ OPGELET** Zorg ervoor dat alle gebruikers van deze apparatuur zijn opgeleid voor het veilig uitvoeren van de werkzaamheden, dat zij de beperkingen ervan begrijpen en dat zij, wanneer dat is vereist, een veiligheidsbril en veiligheidsuitrusting dragen.

**⚠ OPGELET** De pomp niet gebruiken voor de structurele ondersteuning van het leidingensysteem. Zorg ervoor dat de systeemonderdelen goed worden ondersteund om belasting op de pomponderdelen te voorkomen.

- Verbindingen voor aanzuiging en afvoer dienen flexibel te zijn (bijv. een slang); deze mogen niet uit onbuigzaam leidingwerk bestaan en moeten bestand zijn tegen het materiaal dat wordt verpompt.

**⚠ OPGELET** Voorkom onnodige schade aan de pomp. Gebruik de pomp niet als er lange tijd geen materiaal in heeft gezeten.

- Ontkoppel de luchtleiding van de pomp wanneer het systeem gedurende lange tijd niet is gebruikt.

**⚠ OPGELET** Gebruik uitsluitend originele ARO reserveonderdelen om op compatibele drukwaarden en maximale levensduur te garanderen.

**OPMERKING** Installeer de pomp in verticale positie. De pomp wordt mogelijk niet goed gevuld als de ballen bij het opstarten niet door de zwaartekracht op hun plek worden gehouden.

**OPMERKING** DRAAI ALLE BEVESTIGINGEN VOOR GEBRUIK GOED VAST. Als behuizings- en pakkingmateriaal verplaatst, kan loskomen van bevestigingsmiddelen worden veroorzaakt. Draai alle bevestigingen goed vast om er zeker van te zijn dat er geen lekkage van vloeistof of lucht kan ontstaan.

**OPMERKING** Extra waarschuwingslabels zijn verkrijgbaar op aanvraag: Statische schok' onderdeelnr. \ 93616-1, Breken van membraan' onderdeelnr. \ 93122.

<b>⚠ WAARSCHUWING</b>	= Risico's of onveilige handelingen die kunnen leiden tot ernstig persoonlijk letsel, de dood of aanzienlijke materiële schade.
<b>⚠ OPGELET</b>	= Risico's of onveilige handelingen die kunnen leiden tot licht persoonlijk letsel of schade aan product of eigendom.
<b>OPMERKING</b>	= Belangrijke informatie over installatie, bediening of onderhoud.

## ALGEMENE BESCHRIJVING

De ARO-membraanpomp biedt een hoge doorvoer, zelfs wanneer er sprake is van een lage luchtdruk. Er zijn veel compatibiliteitsopties voor materialen verkrijgbaar. Raadpleeg de tabel met modellen en opties. ARO-pompen kunnen niet vastlopen en zijn voorzien van modulaire luchtmotoren en vloeistofgedeelten.

Luchtaangedreven dubbele membraanpompen maken gebruik van een drukverschil in de luchtkamers om afwisselend zuig- en positieve vloeistofdruk in de vloeistofkamers te creëren, waarbij kogelcontroles zorgen voor een positieve vloeistofstroom.

De pomp zal beginnen met pompen als luchtdruk wordt toegepast en deze zal blijven pompen en de vraag bijhouden. Hij zal de leidingdruk opbouwen en handhaven en zal de cyclus stoppen zodra de maximale leidingdruk is bereikt (doseerinrichting gesloten) en zal het pompen hervatten als dat nodig is.

## LUCHT- EN SMEERVEREISTEN

**⚠ WAARSCHUWING** OVERMATIGE LUCHTDRIK. Hierdoor kan pompschade, persoonlijk letsel of materiële schade ontstaan.

- Er moet een filter worden gebruikt die deeltjes van 50 micron of groter op de luchttoevoer kan filteren. In de meeste toepassingen hoeft alleen smeermiddel voor de 'O'-ring te worden gebruikt, dat wordt aangebracht tijdens montage of reparatie.
- Indien er smeerlucht aanwezig is, moet deze conform zijn met de 'O'-ringen in het luchtmotorgedeelte van de pomp.

## BEDIENINGSINSTRUCTIES

- Spoel de pomp altijd door met een oplosmiddel dat compatibel is met het materiaal dat wordt gepompt, indien het materiaal dat wordt verpompt moet worden "ingesteld" als de pomp gedurende een bepaalde tijd niet is gebruikt.
- Ontkoppel de luchttoevoer van de pomp als deze enkele uren inactief zal zijn.
- Het volume van het uitlaatmateriaal wordt niet alleen bepaald door de luchttoevoer, maar ook door de materiaaltoevoer bij de inlaat. De slangen voor de materiaaltoevoer moeten niet te klein of nauw zijn. Gebruik geen slang die kan collabereren.
- Wanneer de membraanpomp wordt gebruikt in een situatie met geforceerde toevoer (ondergedompelde inlaat) adviseren wij om een 'terugslagklep' te installeren bij de luchtinlaat.
- Zet de poten van de diafragma pomp vast aan een geschikt oppervlak om schade door trillingen te voorkomen.

## ONDERHOUD

- Bepaalde 'Smart Parts' van ARO zijn aangegeven als beschikbaar voor snelle reparaties en vermindering van uitvaltijd.
- Zorg voor een schoon werkoppervlak om gevoelige interne bewegende delen te beschermen tegen verontreiniging van vuil en vreemd materiaal tijdens de- en hermontage.
- Houd goede onderhoudsaantekeningen bij en laat de pomp deel uitmaken van preventief onderhoud.
- Servicekits zijn verdeeld om twee afzonderlijke membraanpompfuncties te verwerken: 1. LUCHTGEDEELTE, 2. VLOEISTOFGEDEELTE. Het Vloeistofgedeelte is verder verdeeld om te matchen met typische materiaalonderdelen.

## ONDERDELENLIJST / PX03P-XXX-XXX-AXXX VLOEISTOFGEDEELTE

❶ **637429-XX Servicekits vloeistofonderdeel bevatten:** Kogels (zie de optie KOGELS, raadpleeg -XX in onderstaand schema), membranen (zie de optie MEMBRANEN, raadpleeg -XX in onderstaand schema), en items 19 (hieronder) plus 144, 174 en 94276 Lubriplate® FML-2 -vet (Pagina 47).

### GEMEENSCHAPPELIJKE ONDERDELEN

Onderdeel	Beschrijving (afmeting)	Aantal	Onderdeelnr.	[Mtl]	Onderdeel	Beschrijving (afmeting)	Aantal	Onderdeelnr.	[Mtl]
❶ 1	Drijfstang	(1)	97122	[SS]	27	Bout (1/4" - 20 x 1-1/8")	(12)	96471	[SS]
5	Membraan sluitring	(2)	96556	[GFN]	29	Moer (1/4" - 20)	(20)	93828	[SS]
26	Bout (1/4" - 20 x 1-1/8")	(8)	96471	[SS]	77	Logoplaat	(2)	93264	[A]

### VOOR SPRUITSTUKKEN/VLOEISTOFDOPMATERIAAL PX03P-XXS-XXX-AXXX

Onderdeel	Beschrijving (afmeting)	Aantal	Polypropyleen				Kynar® PVDF				Aardbare acetaal			
			PX03P-XPS-		PX03P-XRS-		PX03P-XKS-		PX03P-XLS-		PX03P-XDS-		PX03P-XES	
			Onderdeelnr.	[Mtl]	Onderdeelnr.	[Mtl]	Onderdeelnr.	[Mtl]	Onderdeelnr.	[Mtl]	Onderdeelnr.	[Mtl]	Onderdeelnr.	[Mtl]
6	Membraanmoer (1/4" - 20)	(2)	93810-7	[P]	93810-7	[P]	93810-3	[K]	93810-3	[K]	93810-2	[D]	93810-2	[D]
15	Vloeistofdop	(2)	96460-1	[P]	96460-1	[P]	96460-3	[K]	96460-3	[K]	96460-2	[GA]	96460-2	[GA]
43	Geaarde band	(1)	----	---	----	---	----	---	----	---	92956-1	[SS]	92956-1	[SS]
57	Aardingskitmontage (niet afgebeeld)	(1)	----	---	----	---	----	---	----	---	66885-1		66885-1	
60	Inlaatspruitstuk (NPTF)	(1)	96468-1	[P]	96468-7	[P]	96468-3	[K]	96468-9	[K]	96468-2	[GA]	96468-8	[GA]
	(BSP)	(1)	96468-4	[P]	96468-10	[P]	96468-6	[K]	96468-12	[K]	96468-5	[GA]	96468-11	[GA]
61	Uitlaatspruitstuk (NPTF)	(1)	96469-1	[P]	96469-1	[P]	96469-3	[K]	96469-3	[K]	96469-2	[GA]	96469-2	[GA]
	(BSP)	(1)	96469-4	[P]	96469-4	[P]	96469-6	[K]	96469-6	[K]	96469-5	[GA]	96469-5	[GA]
63	Leidingplug (NPTF)	(1)	----	---	94478-1	[PPG]	----	---	94478-3	[K]	----	---	94478-2	[D]
	(BSP)	(1)	----	---	96559-1	[PPG]	----	---	96559-3	[K]	----	---	96559-2	[D]

#### OPTIES VOOR ZITTINGEN PX03P-XXS-XXX-AXXX

"21"			
-XXX	Zitting	Aantal	[Mtl]
-DXX	96580-2	(4)	[D]
-KXX	96580-3	(4)	[K]
-PXX	96580-1	(4)	[P]
-SXX	96537	(4)	[SS]
-OXX	96745	(4)	[P]

#### Kleur / DUCKBILL OPTIES PX03P-XXS-XXX-AXXX

❶ "22" (5/8" dia.)				❶ "42"			
-XXX	Kogel	Aantal	[Mtl]	-XXX	Eendenbek	Aantal	[Mtl]
-XAX	96481-A	(4)	[Sp]	-XJX	96744-2	(4)	[B]
-XCX	96481-C	(4)	[H]	-XNX	96744-3	(4)	[N]
-XSX	96513	(4)	[SS]	-XLX	96744-4	(4)	[V]
-XTX	96481-4	(4)	[T]	-XKX	96744-1	(4)	[E]
-XVX	96481-3	(4)	[V]				

#### MATERIAALCODE

[A] = Aluminium  
 [B] = Nitrile  
 [D] = Acetaal  
 [E] = E.P.R.  
 [GA] = Aardbare acetaal  
 [GFN] = Met glas gevuld nylondraad  
 [H] = Hytre®  
 [K] = Kynar® PVDF  
 [N] = Neopreen  
 [P] = Polypropyleen  
 [PPG] = Met glas gevuld polypropyleen  
 [Sp] = Santoprene®  
 [SS] = Roestvrij Staal  
 [T] = PTFE  
 [V] = Viton®

OPMERKING: Item (19) O-ring wordt niet gebruikt in combinatie met zittingoptie PX03P-XXX-0XX-AXXX.

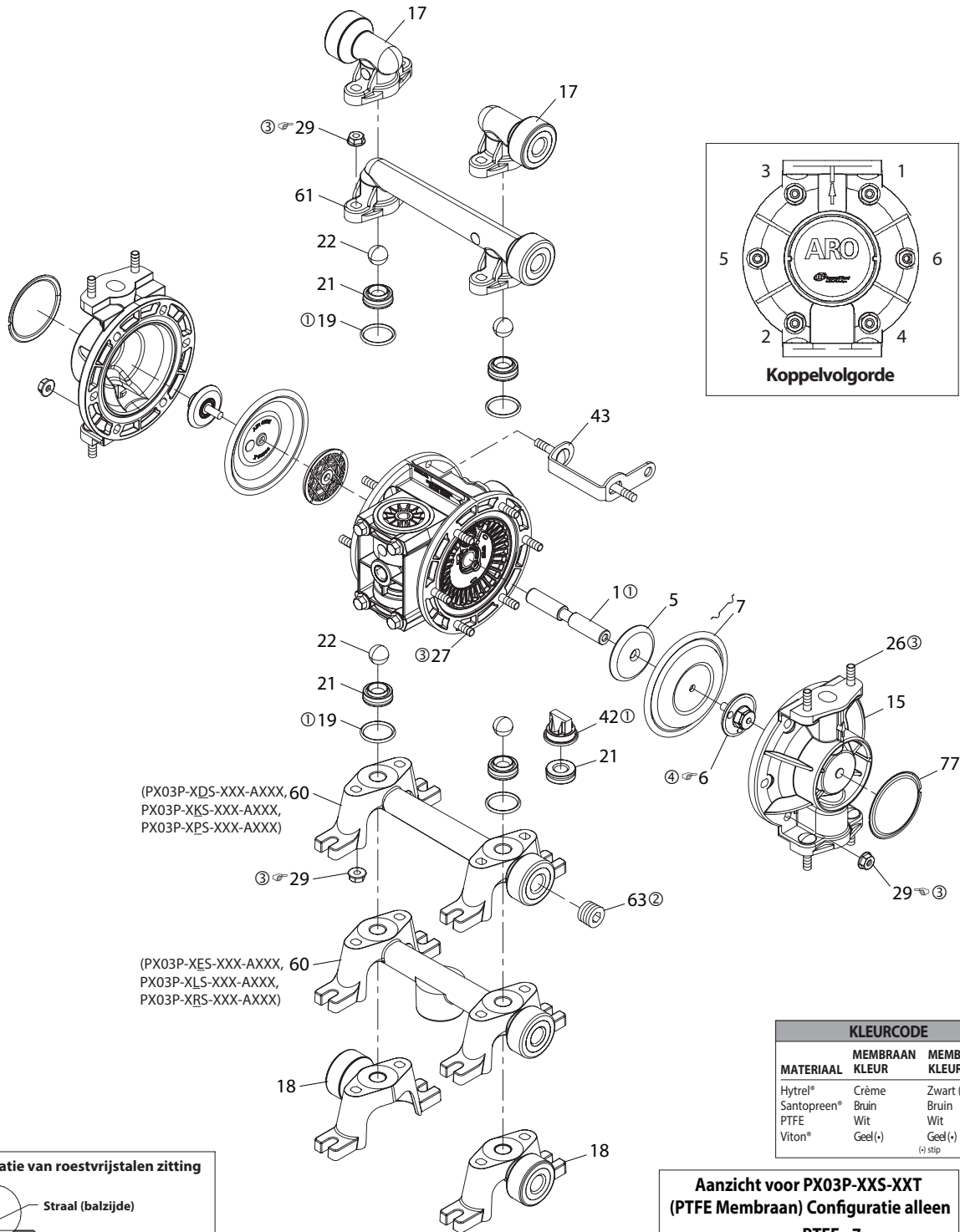
### OPTIES VOOR MEMBRANEN PX03P-XXS-XXX-AXXX

-XXX	❶ Onderhoudssets -XX = (kogel) -XX = (membraan)	❶ "7"			❶ "8"			❶ "19"		
		membraan	Aantal	[Mtl]	membraan	Aantal	[Mtl]	"O" Ring (3/32" x 1-1/8" OD)	Aantal	[Mtl]
-XXA	637429-XA	96533-A	(2)	[Sp]	----	---	---	93761	(4)	[E]
-XXC	637429-XC	96533-C	(2)	[H]	----	---	---	Y325-119	(4)	[B]
-XXT	637429-XT	96538	(2)	[T]	96533-A	(2)	[Sp]	96514	(4)	[T]
-XXV	637429-XV	96558	(2)	[V]	----	---	---	Y327-119	(4)	[V]

### DUAAL INLAAT / DUAAL UITLAAT KITS 637442-X

Onderdeel	Beschrijving (afmeting)	Aantal	Polypropyleen 637442-1 (NPT)		Aardbare acetaal 637442-2 (NPT)	
			Onderdeelnr.	[Mtl]	Onderdeelnr.	[Mtl]
17	Duaal uitlaatspruitstuk	(2)	96520-1	[P]	96520-2	[GA]
18	Duaal inlaatspruitstuk	(2)	96519-1	[P]	96519-2	[GA]
19	"O" Ring (3/32" x 1-1/8" OD)	(4)	96514	[T]	96514	[T]

❶ 'Kleine onderdelen', houd deze voorwerpen bij de hand samen met servicekits voor snelle reparatie en vermindering van uitvaltijd.



### KOPPELVEREISTEN

#### LET OP: BEVESTIGINGEN NIET TE VAST AANDRAAIEN.

- (6) Membraanmoer, 60 - 70 in. lbs (6.8 - 7.9 Nm).  
 (29) Moer, 50 - 60 in. lbs (5.6 - 6.8 Nm), alternerend en gelijkmatig.  
 Span na proefdraaien bij.

#### SMEERMIDDEL/AFDICHTINGEN

- Gebruik Lubriplate® (94276) op alle 'O'-ringen, 'U'-doppen en bijbehorende onderdelen.
- Breng pijpafdichtmiddel aan op de draden.
- Breng een anti-vastlooppmiddel aan op de schroefdraden, bout en moeren met flenskop die in contact komen met de pompbehuizing wanneer bevestigingen van roestvrij staal gebruikt worden.
- Breng Loctite® 242® aan op schroefdraad.

Afbeelding 2

## ONDERDELENLIJST / PX03P-XXX-XXX-AXXX ONDERDELEN LUCHTGEDEELTE

☉ Geeft de onderdelen aan die zijn opgenomen in de servicekit 637428 van het luchtgedeelte.

Onderdeel	Beschrijving (afmeting)	Aantal	Onderdeelnr.	[Mtl]
101	Middendeel	(1)	97008	[PPG]
103R	Kap (rechterzijde)	(1)	96488	[D]
103L	Kap (linkerzijde)	(1)	96489	[D]
107	Plug, klein	(1)	96353	[D]
111	Hoofdklep spoel (PX03P)	(1)	95919	[D]
118	Actuatorpen	(2)	94874-1	[SS]
☉ 121	Sluistring	(2)	96092	[D]
123	Schroef (#4 - 20 x 1/2")	(12)	96093	[SS]
126	Leidingplug	(2)	93832-3	[K]
129	Plaat uitlaatdemper (PX03P-XXX-XXX-AXOX)	(1)	96542	[P]
130	Sluistring	(1)	96531	[SY]
☉ 132	Pakking van luchtspruitstuk	(1)	96214-1	[B]
134	Flensbout (1/4" - 20 x 3")	(4)	96487	[SS]
135	Ventielblok	(1)	96204	[PPG]
136	Plug, groot	(1)	96352	[D]
☉ 137	'O'-ring (1/16" x 1-5/8" OD)	(3)	Y325-29	[B]
☉ 138	'U'-doppakking (1/8" x 1" OD)	(1)	94395	[U]
☉ 139	'U'-doppakking (1/8" x 1-7/16" OD)	(1)	96383	[U]

### MATERIAALCODE

[B] = Nitrile	[PPG] = Met glas gevuld polypropyleen
[CK] = Keramisch	[SS] = Roestvrij staal
[K] = Kynar® PVDF	[SY] = Syn-afdichting
[D] = Acetaal	[U] = Polyurethaan
[P] = polypropyleen	

### MEMBRAANPOMPONDERHOUD

#### ALGEMENE OPMERKINGEN OVER ONDERHOUD:

- Inspecteer en vervang oude onderdelen indien nodig door nieuwe onderdelen. Let op diepe krassen op oppervlakken en inkepingen of kerven in de 'O'-ringen.
- Benodigd gereedschap om de demontage en reparatie te voltooien:
- Kies uit 5/8" contactdoos of sleutel, 7/16" contactdoos of sleutel, 3/8" contactdoos of sleutel, 5/16" inbussleutel, T-10 torxschroevendraaier, momentsleutel (in inch/ ponden), 'O'-ring.

#### DEMONTAGE VAN HET VLOEISTOFGEDEELTE

- Verwijder het (61) bovenste spruitstuk.
- Verwijder de (19) 'O'-ringen, (21) zittingen en (22) kogels.
- Verwijder het (60) onderste spruitstuk.
- Verwijder de (19) 'O'-ringen, (21) zittingen en (22) kogels.
- Verwijder (15) vloeistofdoppen.
- Verwijder de (6) membraanmoer, (7) of (7/8) membranen en de (5) sluistring.
- Verwijder de (1) aangesloten staaf van de luchtmotor.
- Verwijder voorzichtig de overgebleven (6) membraanmoer, (7) of (7/8) membranen en (5) sluistring van de (1) aangesloten staaf. Beschadig het oppervlak van de aangesloten staaf niet.

#### HET VLOEISTOFGEDEELTE TERUGPLAATSEN

- Herhaal de bovenstaande stappen in omgekeerde volgorde.
- Smeer de (1) aangesloten staaf in met Lubriplate of een gelijksoortig 'O'-ringsmeermiddel.
- Installeer de (5) sluitringen met de ID-afschuining in de richting van het membraan.
- Installeer het 96533-A Santoprene-membraan achter het PTFE-membraan bij het vervangen van de PTFE-membranen.

Onderdeel	Beschrijving (afmeting)	Aantal	Onderdeelnr.	[Mtl]
140	Ventielinzetstuk	(1)	93276	[CK]
141	Klepplaat	(1)	96173	[CK]
☉ 144	'U'-doppakking (1/8" x 3/4" OD)	(2)	Y187-47	[B]
☉ 166	'O'-ring (1/16" x 1-1/4" OD)	(1)	Y325-24	[B]
☉ 167	Stuurzuiger (bevat 168 en 169)	(1)	67382	[D]
168	'O'-ring (1/16" x 7/16" OD)	(2)	96459	[U]
169	'U'-doppakking (1/8" x 5/8" OD)	(1)	96384	[U]
170	Spoelbus	(1)	96090	[D]
☉ 171	'O'-ring (1/16" x 13/16" OD)	(2)	Y325-17	[B]
☉ 173	'O'-ring (3/32" x 7/8" OD)	(2)	Y325-115	[B]
☉ 174	'O'-ring (3/32" x 11/32" OD)	(2)	Y325-105	[B]
☉ 200	Pakking met poorten	(1)	96364	[B]
☉ 232	'O'-ring (1/16" x 3/8" OD)	(4)	Y325-10	[P]
236	Moer (1/4" - 20)	(4)	Y12-4-5	[SS]
① ☉	Lubriplate FML-2-vet	(1)	94276	
	Lubriplate vetpakketten (10)		637308	

### SERVICE VAN LUCHTMOTORONDERDEEL

Service is verdeeld in twee delen - 1. Stuurventiel, 2. Hoofdklep.

- Luchtmotorser vice komt na reparatie van het Vloeistofgedeelte.

### STUURVENTIEL DEMONTEREN

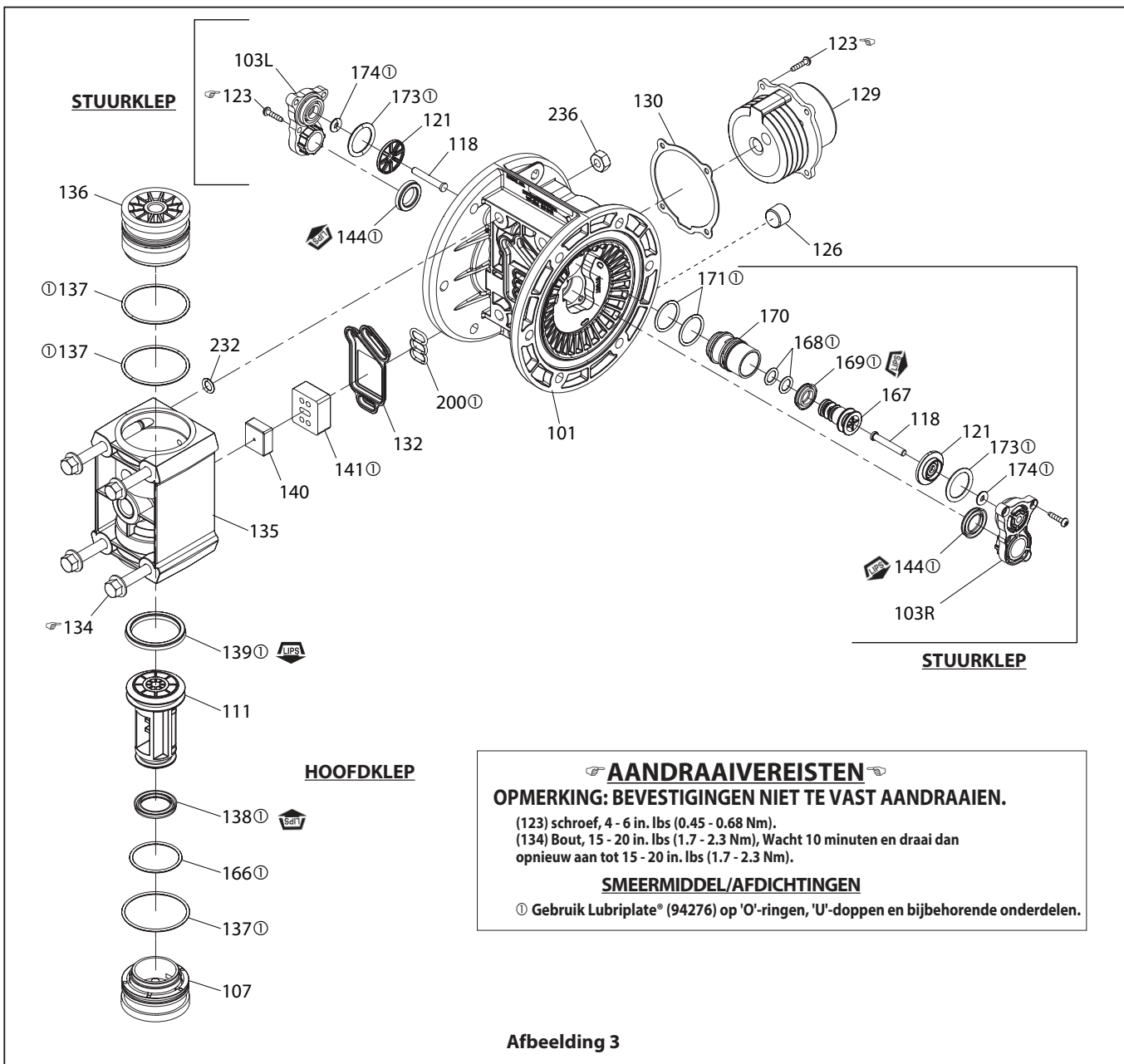
- Verwijder de (123) schroeven waardoor de (103) kappen, (121) sluitringen, (118) aandrijfpinnen en (167) stuurzuiger loskomen.
- Verwijder de (170) spoelbus en inspecteer de binnenboring van de bus op schade.

### STUURVENTIEL OPNIEUW MONTEREN

- Reinig en smeer de onderdelen die niet worden vervangen uit de servicekit.
- Monteer (171) 'O'-ringen op (170) bussen en monteer de bus in de (101) middenbehuizing.
- Smeer en plaats (167) stuurzuigermontage in (170) de bus.
- Monteer de (173 en 174) 'O'-ringen en (121) sluitringen op (103) kappen en steek dan de (118) aandrijfpinnen door de montage heen.
- Monteer de (144) 'U'-doppen (let op de richting van de lip) en (103) kappen op de (101) middenbehuizing en zet ze vast met de (123) schroeven. **OPMERKING:** Draai (123) schroeven vast tot 4 - 6 in. lbs (0,45 - 0,68 Nm)

### HOOFDKLEP DEMONTEREN

- Draai de (123) schroeven los en laat (129) de uitlaatdemper los.
- Draai de (134) bouten los en trek (135) het kleppenblok en de componenten uit het (101) middelste huis.
- Verwijder de (132) pakking, de (141) klepplaat en het (140) klepinzetstuk van het (135) kleppenblok.
- Verwijder de (134) bouten, waardoor de (107 en 136) pluggen en (111) spoel loskomen.



## HOOFDKLEP OPNIEUW MONTEREN

1. Installeer nieuwe (138 en 139) 'U'-doppen op (111) spoel - **LIPS MOETEN TEGENOVER ELKAAR LIGGEN.**
2. Monteer (137) 'O'-ringen op de (136) grote plug.
3. Monteer de (137 en 166) 'O'-ringen op de (107) kleine plug.
4. Steek de (111) spoel in de (136) grote plug, steek vervolgens de (136) grote plug in het (135) kleppenblok en zorg er daarbij voor dat de (111) spoel draait om het (140) klepinzetstuk te accepteren.
5. Monteer de (107) kleine plug in het (135) kleppenblok.
6. Monteer het (140) klepinzetstuk en de (141) klepplaat op het (135) kleppenblok. **OPMERKING:** Plaats het (140) klepinzetstuk met de 'kromme' kant richting de (141) klepplaat. Monteer de (141) klepplaat met het identificatiepunt in de richting van de (132) pakking.
7. Monteer (132 en 200) pakkingen en (135) kleppenblok op (101) middenlichaam en zet vast met (134) bouten. **OPMERKING:** Draai (134) bouten vast tot 15 - 20 in. lbs (1,7 - 2,3 Nm).
8. Monteer (130) pakking en (129) geluiddemperplaat aan (101) middenlichaam, vast te zetten met (123) schroeven **OPMERKING:** Draai (123) schroeven vast tot 4 - 6 in. lbs (0,45 - 0,68 Nm).



## PROBLEMEN OPLOSSEN

### Product wordt gelost uit uitlaat.

- Controleer op membraanbreuken.
- Controleer de strakheid van de (6) membraanschroef.

### Luchtbelletten in productontlading.

- Controleer de aansluitingen van de aanzuigleidingen.
- Controleer de 'O'-ringen tussen het inlaatspruitstuk en de vloeistofdoppen aan de inlaatzijde.
- Controleer de strakheid van de (6) membraanschroef.

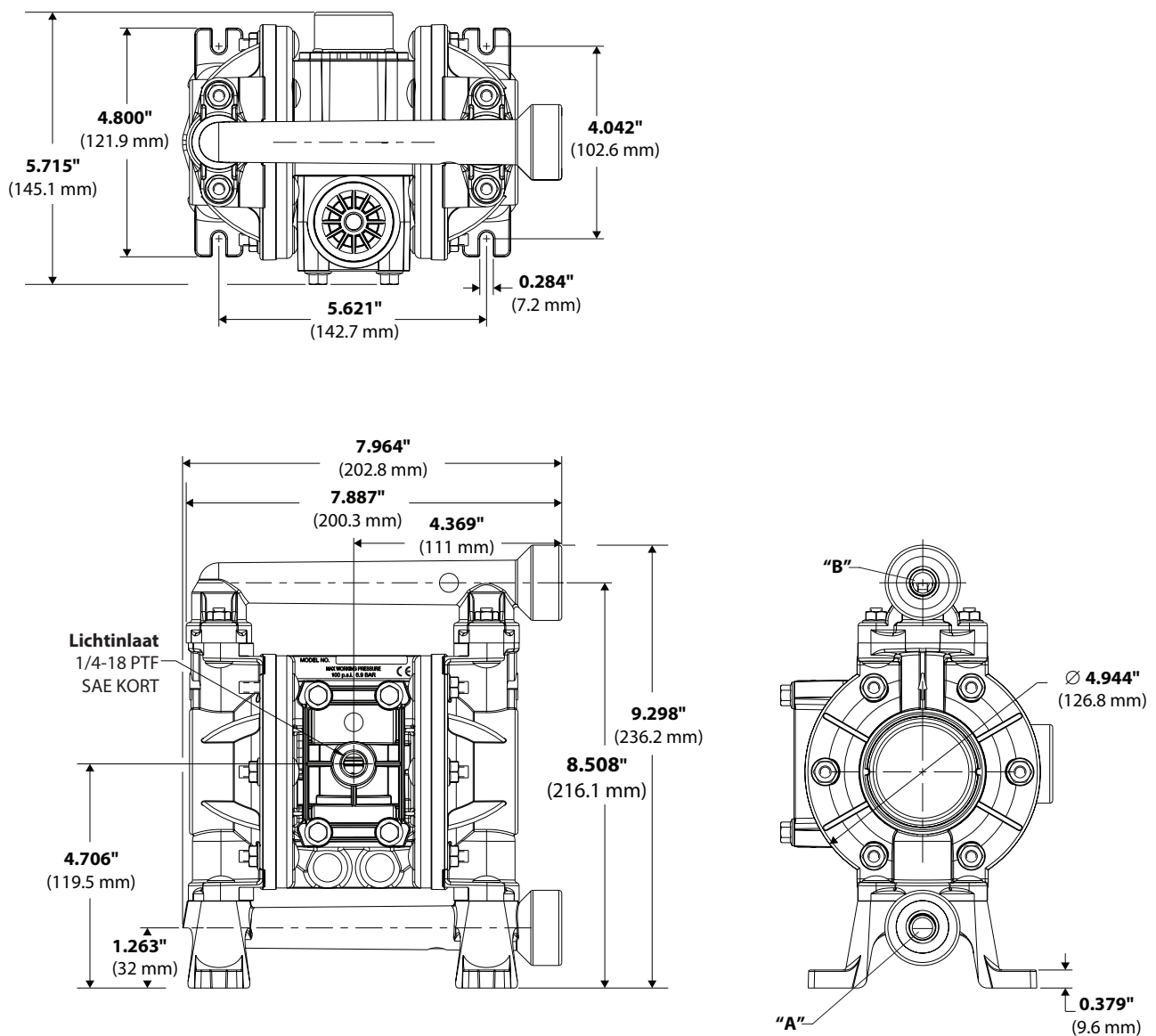
### Motor blaast lucht uit de hoofduitlaat als deze op een van de twee slagen is uitgevallen.

- Controleer de 'U'-doppen op de (111) spoel in de hoofdklep.
- Controleer de (141) klepplaat en het (140) klepinzetstuk op slijtage.
- Controleer de (169) 'U'-dop op de (167) stuurzuiger.

### Laag uitgangsvolume.

- Controleer de luchttoevoer.
- Controleer of de afvoerslang is verstopt.
- Om de pomp zichzelf te laten voorbereiden, moet deze in de verticale positie worden gemonteerd, zodat de kogels door zwaartekracht worden gecontroleerd.
- Controleer op pompcavitatie - de diameter van de aanzuigleiding moet minstens gelijk zijn aan de diameter van de inlaatpompdraad voor een goede doorstroming als vloeistoffen met een hoge viscositeit worden verpompt. De afzuigslang moet niet-inklapbaar zijn en geschikt zijn voor het aantrekken van een hoog vacuüm.
- Controleer alle verbindingen op de inlaatspruitstukken en aanzuigaansluitingen. Deze moeten luchtdicht zijn.
- Controleer of zich in de pomp geen vaste objecten in de membraankamer of het zitgedeelte bevinden.

## MAATGEGEVENS



#### Pomp model

PX03P-AXS-XXX  
PX03P-BXS-XXX

#### "A" Materiaalinlaat

3/8 - 18 NPTF  
Rp 3/8 (3/8 - 19 BSP, parallel)

#### "B" Materiaaluitlaat

3/8 - 18 NPTF - 1  
Rp 3/8 (3/8 - 19 BSP, parallel)

#### Afbeelding 4

---

**TOEBEHOREN**

---

**76763 Wandbevestiging**  
**66073-1 Luchtleidingaansluitingsset**

**Duaal Inlaat / Duaal Uitlaat Kits**  
637442-1 (NPT Polypropyleen)  
637442-2 (NPT Acetal)

## KEZELÉSI ÚTMUTATÓ

## PX03P-XXX-XXX-AXXX

BELEÉRTVE: ÜZEMELTETÉS, TELEPÍTÉS ÉS KARBANTARTÁS

MEGJELENT: 5-29-20

## 3/8" MEMBRÁNSZIVATTYÚ

FELÜLVIZSGÁLT: 12-17-21  
(REV: B)

1:1 ARÁNY (NEM FÉMES)

**A BERENDEZÉS TELEPÍTÉSE, MŰKÖDTETÉSE VAGY JAVÍTÁSA ELŐTT OLVASSA EL FIGYELMESEN EZT A KÉZIKÖNYVET.**

Az alkalmazó felelőssége, hogy ezt az információt a kezelőnek adja. Őrizze meg későbbi hivatkozás céljára.

**SZERVIZKÉSZLETEK**

Lásd a Modell-leírási táblázatot, a szivattyú anyagopcióinak megfeleltetéséhez.

**637428** a légszakasz javításához (lásd a 57. oldalt).**637429-XX** a folyadékrezs javításához (lásd a 55. oldalt).**SZIVATTYÚADATOK****Modellek.** . . . . . lásd a modell-leírási táblázatot a következőhöz: „-XXX”.**Szivattyútípus** . . . . . Nem Fémes Levegővel működtetett dupla membránanyag . . . . . lásd a modell-leírási táblázatot.**Súly**

PX03P-XDS-XXX-AXXX . . . . .	4.16 lbs (1.89 kgs)
PX03P-XES-XXX-AXXX . . . . .	4.26 lbs (1.93 kgs)
PX03P-XKS-XXX-AXXX . . . . .	4.50 lbs (2.04 kgs)
PX03P-XLS-XXX-AXXX . . . . .	4.62 lbs (2.10 kgs)
PX03P-XPS-XXX-AXXX . . . . .	3.44 lbs (1.56 kgs)
PX03P-XRS-XXX-AXXX . . . . .	3.50 lbs (1.59 kgs)

**Maximális levegőbemeneti nyomás** . . . . . 100 psig (6.9 bar)**Anyag maximális bemeneti nyomása** . . . . . 10 psig (0.69 bar)**Maximális kimeneti nyomás** . . . . . 100 psig (6.9 bar)**Levegőfogyasztás @ 40 psig** . . . . . 1 cfm /gallon (Körülbelül)**Maximális áramlási sebesség (eláraztott bemeneti nyílás)**

Labdaellenőrzés. . . . .	10.6 gpm (40.1 lpm)
Kacsacsórú szelep . . . . .	8.7 gpm (32.9 lpm)

**Elmozdulás / Ciklus 100 psig mellett**

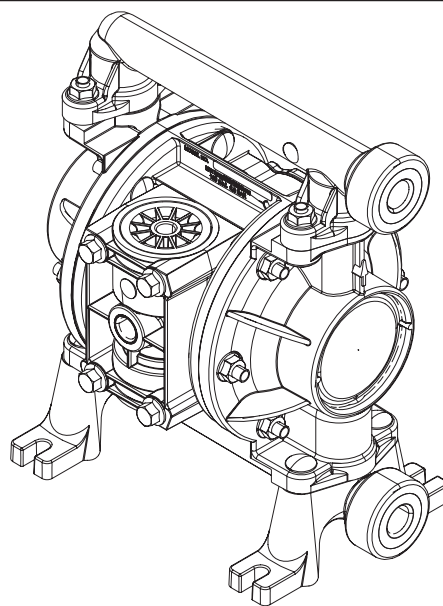
Labdaellenőrzés. . . . .	0.022 gallons (0.083 lit.)
Kacsacsórú szelep . . . . .	0.018 gallons (0.068 lit.)

**Maximális részecskeméret**

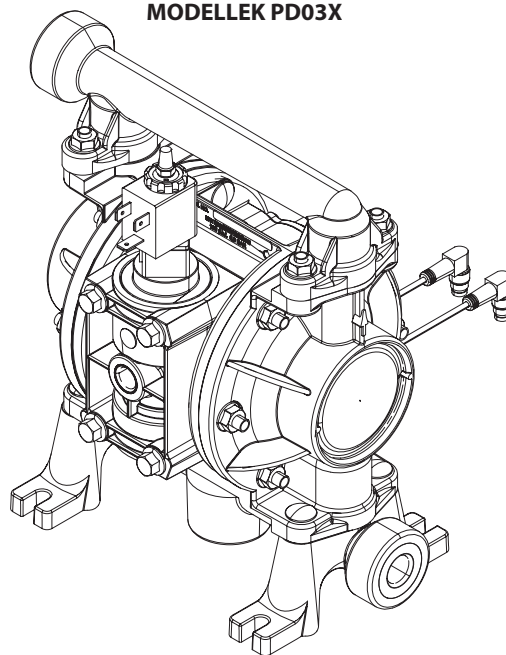
Labdaellenőrzés. . . . .	1/16" átm. (1.6 mm)
Kacsacsórú szelep . . . . .	Szálak

**Maximális hőmérsékleti határértékek (membrán / gömb / tömítés anyaga)**

Acetal. . . . .	-20° to 180° F (-29° to 82° C)
E.P.R / EPDM. . . . .	-60° to 280° F (-51° to 138° C)
Hytrel® . . . . .	-20° to 180° F (-29° to 82° C)
Kynar® PVDF. . . . .	10° to 200° F (-12° to 93° C)
Neoprén . . . . .	0° to 200° F (-18° to 93° C)
Nitril . . . . .	10° to 180° F (-12° to 82° C)
Polipropilén. . . . .	32° to 175° F (0° to 79° C)
Santopren® . . . . .	-40° to 225° F (-40° to 107° C)
PTFE . . . . .	40° to 225° F (4° to 107° C)
Viton® . . . . .	-40° to 350° F (-40° to 177° C)

**Földelhető modellek.** . . . . . PX03P-XDS-XXX-AXXX  
PX03P-XES-XXX-AXXX**Méretadatok.** . . . . . lásd 59. oldalt**Zajszint 70 psig, 60 cpm mellett** . . . . . 72.7 dB(A)<sup>①</sup>① A szivattyú itt közzétett hangnyomásszintjeit ekvivalens folyamatos hangszintre frissítették (LA<sub>eq</sub>) az ANSI S1.131971 és CAGIPNEUROPS 55.1 négy mikrofonhely használata melletti törekvéseinek kielégítése érdekében.

MODELLEK PD03X



MODELLEK PE03X

ábra 1

# MODELL-LEÍRÁSI TÁBLÁZAT

## A modellkód magyarázata

<b>Példa:</b>	PX03	P	-	X	X	S	-	X	X	X	-	A	X	X	X
<b>Modellsorozat</b>															
PD03- Szabványos szivattyú															
PE03- Elektronikus interfész															
<b>Légmotor / légsapka anyaga</b>															
P - Polipropilén															
<b>Folyadékcsatlakozás</b>															
A - 3/8 - 18 NPTF - 1															
B - Rp 3/8 (3/8 - 19 BSP)															
<b>Folyadéksapka és elosztóanyag</b>															
D - Földelhető acetál (Egyetlen port)															
E - Földelhető acetál (Több port)															
K - Kynar® PVDF (Egyetlen port)															
L - Kynar® PVDF (Több port)															
P - Polipropilén (Egyetlen port)															
R - Polipropilén (Több port)															
<b>Fémanyag</b>															
S - Rozsdamentes acél															
<b>Ülés anyaga</b>															
D - Acetal															
K - Kynar® PVDF															
P - Polipropilén															
S - Rozsdamentes acél															
O - (Kacsacsőrű szelep)															
<b>Golyó anyaga</b>															
A - Santoprén®															
C - Hytrel®															
J - Nitril (*)															
K - EPR (*)															
L - Viton® (*)															
N - Neoprén (*)															
S - Rozsdamentes acél															
T - PTFE															
V - Viton®															
(*) - Kacsacsőrű modellek															
<b>Membrán anyaga</b>															
A - Santoprén®															
C - Hytrel®															
T - PTFE / Santoprén®															
V - Viton®															
<b>Felülvizsgálat</b>															
A - Felülvizsgálat															
<b>1. speciális kód (üres, ha nincs speciális kód)</b>															
A- 120 VAC, 110 VAC ÉS 60 VDC mágnesszelep															
B- 12 VDC, 24 VAC ÉS 22 VAC mágnesszelep															
C- 240 VAC, 220 VAC ÉS 120 VDC mágnesszelep															
D- 24 VDC, 48 VAC ÉS 44 VAC mágnesszelep															
E- 12 VDC NEC / CEC mágnesszelep															
F- 24 VDC NEC / CEC mágnesszelep															
G- 12 VDC ATEX / IECEx mágnesszelep															
H- 24 VDC ATEX / IECEx mágnesszelep															
J- 120 VAC NEC / CEC mágnesszelep															
K- 220VAC ATEX / IECEx mágnesszelep															
N- Tekercs nélküli mágnesszelep															
P- Hordozható motor (nincs foszelep)															
O- Szabványos szeleptömb (nincs mágnesszelep)															
S- Ciklusérzékelés a foszelepen															
<b>2. speciális kód (üres, ha nincs speciális kód)</b>															
E- Lököt végének visszajelzése + szivárgásérzékelés															
F- Lököt végének visszajelzése															
G- Lököt vége ATEX / IECEx / NEC / CEC															
H- Lököt vége + szivárgásérzékelés ATEX / IECEx / NEC / CEC															
L- szivárgásérzékelés															
M- szivárgásérzékelés ATEX / IECEx / NEC / CEC															
R- Lököt vége NEC															
T- Lököt vége NEC / szivárgásérzékelés NEC															
O- Nincs opció															
<b>Különleges tesztelés</b>															
A speciális tesztelési lehetőségekért kérjük, forduljon a legközelebbi <b>Ingersoll Rand</b> ügyfélszolgálatához vagy forgalmazóhoz.															

**MEGJEGYZÉS: Az összes lehetséges opciót a diagram mutatja, azonban bizonyos kombinációk nem javasoltak. Forduljon képviselőjéhez vagy a gyárhoz, ha kérdése van a rendelkezésre állással kapcsolatban.**

## MŰKÖDTETÉS ÉS BIZTONSÁGI ÓVÓRENDSZABÁLYOK

A SÉRÜLÉSEK ÉS A DOLOGI KÁROK ELKERÜLÉSE ÉRDEKÉBEN OLVASSA EL, ÉRTSE MEG ÉS TARTSA BE EZEKET AZ INFORMÁCIÓKAT



TÚL MAGAS LÉGNYOMÁS  
ELEKTROSZTATIKUS SZIKRA

VESZÉLYES ANYAGOK  
VESZÉLYES NYOMÁS

**FIGYELMEZTETÉS** TÚL MAGAS LÉGNYOMÁS. Személyi sérülést, szivattyúkárosodást vagy vagyoni kárt okozhat.

- Ne lépje túl a szivattyú adattábláján feltüntetett maximális bemeneti levegőnyomás értékét.
- Bizonyosodjon meg róla, hogy a tömlők és más alkatrészek anyaga elviseli a szivattyú által létrehozott nyomást. Ellenőrizze sérülés és kopás szempontjából az összes tömlőt. Biztosítsa a szórófej tisztaságát és megfelelő működőképességét.

**FIGYELMEZTETÉS** ELEKTROSZTATIKUS SZIKRA. Súlyos sérülést vagy halált okozó robbanást válthat ki. Földelje le a szivattyút és a szivattyúrendszert.

- A PX03P-XDS-XXX-AXXX és a PX03P-XES-XXX-AXXX földelhető acetál szivattyúk: Használja a mellékelt szivattyú-földelővezetékét. Csatlakoztasson egy 12 ga (minimum) vezetékét (a készlet tartalmazza) egy jó földelési forráshoz.
- A szikrák lángra lobbanthatják a gyúlékony anyagokat és gőzöket.
- A szivattyúrendszert és a szórt objektumot földelni kell gyúlékony anyagok, azaz festékek, oldószerek, lakkok stb. szivattyúzásakor, öblítések, újrakeringetésekor vagy szórásakor illetve öngyulladás megelőző környezetben használva. Földelje le az adagolószelepet vagy szórófejet, a tartályokat, tömlőket és minden olyan objektumot, amelyhez az anyagot szivattyúzzák.
- Biztosítsa a szivattyút, a csatlakozásokat és az összes érintkezési pontot a vibráció és az érintkezési vagy elektrosztatikus szikrák kiküszöbölésére.
- A specifikus földelési követelmények tekintetében vegye figyelembe a helyi építési és villamos szabályzatokat.
- Földelés után rendszeresen ellenőrizze a földeléshez vezető áramkör folytonosságát. A folytonosság biztosítására végezzen mérést az összes alkotórész (pl. tömlők, szivattyú, bilincsek, szórópisztoly, stb.) és a föld között. Az ellenállásmérőnek legfeljebb 0,1 Ohm értéket szabad mutatnia.
- A kivezető cső végét vagy az adagolószelepet illetve szórófejet lehetőség szerint merítse bele az adagolt anyagba. (Kerülje el az adagolt anyag szabad áramlását.)
- Használjon beépített földelővezetékkel ellátott tömlőt.
- Alkalmazzon megfelelő szellőztetést.
- Az éghető anyagokat tartsa távol a hőtől, nyílt lángtól és szikráktól.
- A használaton kívüli tartályokat tartsa zárva.

**FIGYELMEZTETÉS** A szivattyú kilépőnyílása szennyeződéseket tartalmazhat. Ez súlyos sérüléshez vezethet. A kilépőnyílást csővezetékekkel vezesse el a munkavégzés és a személyzet környezetéből.

- Membránszakadás esetén anyag préselődhet ki a levegő kipufogódobjában.
- A kilépőnyílást veszélyes vagy gyúlékony anyagok szivattyúzása esetén vezesse távoli biztos helyre.
- Használjon egy földelt, minimum 3/8 hüvelyk belső átmérőjű tömlőt a szivattyú és a kipufogó között.

**FIGYELMEZTETÉS** VESZÉLYES NYOMÁS. Súlyos sérülést vagy dologi kárt okozhat. Soha ne javítsa vagy tisztítsa a szivattyút, tömlőket vagy adagolószelepet nyomás alatti rendszeren.

- Szüntesse meg a levegőellátás csatlakozását és engedje ki a nyomást a rendszerből az adagolószelap vagy szórófej nyitásával és/vagy a kivezető levegőtömlő vagy csővezeték óvatos és lassú lazításával és a szivattyúból történő eltávolításával.

**FIGYELMEZTETÉS** VESZÉLYES ANYAGOK. Súlyos sérülést vagy dologi kárt okozhatnak. Veszélyes anyagot tartalmazó szivattyút ne kíséreljen meg visszaküldeni a gyárba vagy a szervizközpontba. A biztonságos kezelés gyakorlata feleljen meg a helyi és nemzeti törvényeknek, illetve a biztonságra vonatkozó előírásoknak.

- A megfelelő kezelési utasításokért szerezze be a gyártótól az anyagok biztonsági adatlapjait.

**FIGYELMEZTETÉS** ROBBANÁSVESZÉLY. Az alumínium alkatrészeket tartalmazó modellek nem használhatók 1,1,1-triklórétán, metilén-klorid vagy halogénezett szénhidrogén oldószerekkel, mivel ezek reagálhatnak és felrobbanhatnak.

- Ellenőrizze a szivattyúmotor, a folyadékkupakok, elosztóvezetékek és az összes nedvesített alkatrész kompatibilitását, mielőtt oldószerekhez alkalmazza ezt a típust.

**VIGYÁZAT!** Ellenőrizze a szivattyú nedves alkatrészei és a szivattyúzott, öblített vagy újrakeringetett anyag vegyi kompatibilitását. A vegyi kompatibilitás a hőmérséklettől és a szivattyúzott, öblített vagy újrakeringetett anyag(ok)ban levő vegyszerektől függően változhat. A specifikus folyadék-kompatibilitást illetően forduljon a vegyszer gyártójához.

**VIGYÁZAT!** A maximális hőmérsékletek kizárólag mechanikai igénybevétel nélkül alapulnak. Egyes vegyszerek jelentős mértékben csökkentik a maximális biztonságos működési hőmérsékletet. A vegyi kompatibilitás és a hőmérséklet határok tekintetében kérje a vegyi anyag gyártójának véleményét. Lásd a SZIVATTYÚADATOKAT a kézikönyv 51. oldalán.

**VIGYÁZAT!** Győződjön meg róla, hogy a berendezés minden kezelője megkapta a biztonságos munkavégzésre vonatkozó kiképzést, megértette annak biztonsági korlátait, továbbá szükség esetén biztonsági védőszemüveget/felszerelést visel.

**VIGYÁZAT!** Ne használja a szivattyút a csőrendszer szerkezeti tartójaként. A szivattyúalkatrészek igénybevételének megelőzése érdekében győződjön meg a rendszer elemeinek megfelelő rögzítéséről.

- A szívó- és nyomóoldali csatlakozások rugalmasak legyenek (mint a tömlők), ne merev csövek, továbbá feleljenek meg a szivattyúzott anyagnak.

**VIGYÁZAT!** Előzze meg a szivattyú szükségtelen károsodását. Ne engedje hosszú ideig üresen járni a szivattyút.

- Ha a rendszer hosszú ideig nem működik, szerelje le a levegővezetékét a szivattyúról.



**VIGYÁZAT!** Csak eredeti ARO-pótalkatrészeket használjon a kompatibilis nyomás és a leghosszabb élettartam érdekében.

**MEGJEGYZÉS** A szivattyút függőleges helyzetben telepítse. A szivattyú lehetséges, hogy nem fog megfelelően működni, ha a golyók nem kerülnek indulás előtt a helyükre a gravitáció hatására

**MEGJEGYZÉS** HÚZZA MEG AZ ÖSSZES BILINCSET A

**HASZNÁLAT ELŐTT.** A ház és tömítések anyagának mozgása a bilincsek kilazulását eredményezheti. **Húzzon meg minden bilincset a folyadékés levegőszivárgás megelőzése érdekében.**

**MEGJEGYZÉS** Cseré figyelmeztető címkék igény esetén kaphatók: "Statikus szikra pn \ 93616-1, membránszakadás" pn \ 93122.

 <b>FIGYELMEZTETÉS</b>	= <b>Veszélyek vagy nem biztonságos eljárások, amelyek súlyos személyi sérülést, halált vagy jelentős vagyoni kárt okozhatnak.</b>
 <b>VIGYÁZAT!</b>	= <b>Veszélyek vagy nem biztonságos eljárások, amelyek kisebb személyi sérülést, a termékben bekövetkező, vagy vagyoni kárt okozhatnak.</b>
<b>MEGJEGYZÉS</b>	= <b>A telepítéssel, működtetéssel és karbantartással kapcsolatos fontos információk.</b>

## ÁLTALÁNOS ISMERTETŐ

Az ARO-membránszivattyú nagy mennyiségű szállítást kínál alacsony légnyomás esetén is, és az anyagkompatibilitási lehetőségek széles skáláját nyújtja. Lásd a modell- és opciói táblázatot. Az ARO-szivattyúkat elakadásálló kialakítással, moduláris levegőmotorral / folyadékcsakaszokkal látták el. A levegővel működtetett kettős membránszivattyúk nyomáskülönbsége használnak a légkamrákban, hogy felváltva szívást és pozitív folyadéknyomást hozzanak létre a folyadék-kamrákban, miközben a golyós visszacsapószelepek biztosítják a folyadék pozitív áramlását.

A szivattyúciklus a légnyomás alkalmazásakor kezdődik, majd folytatja a szivattyúzást, és ellátja tart a szükségleteket. Kialakítja és fenntartja a vezetéknyomást, és megállítja a ciklust, amikor a maximális vezetéknyomást eléri a rendszer (az adagolókészülék bezárul), majd szükség szerint folytatja a szivattyúzást.

## A LEVEGŐVEL ÉS KENŐANYAGGAL KAPCSOLATOS KÖVETELMÉNYEK

 **FIGYELMEZTETÉS** **TÚLMAGASLÉGNYOMÁS.** Szivattyúkárosodást, személyi sérülést, vagy vagyoni kárt okozhat.

- A levegőellátásban az 50 mikronnál nagyobb részecskék kiszűrésére alkalmas szűrőt kell használni. "A legtöbb esetben kenésre az „O” gyűrű összeszereléskor vagy javításakor alkalmazott kenésén kívül nincs szükség."
- Ha kenőanyagot tartalmazó levegőt használ, ellenőrizze, hogy a kenőanyag kompatibilis-e a szivattyú légkompresszor-egységének „O”-gyűrűivel.

## KEZELÉSI UTASÍTÁSOK

- Mindig öblítse át a szivattyút egy, a szivattyúzandó anyaggal kompatibilis oldószerrel, ha a szivattyúzott anyag megszilárdulásra hajlamos, amikor egy ideig nincs használva.
- Szüntesse meg a gép sűrítettlevegő-ellátását, ha az pár óráig nem üzemel.
- A kimeneti anyagmennyiséget nem csak a levegő betáplálása, hanem a bemeneten rendelkezésre álló anyagmennyiség is befolyásolja. Az anyagellátás csővezetéke nem lehet túl szűk vagy korlátozó jellegű. Feltétlenül olyan tömlőt használjon, ami nem esik szét.
- Amikor a membránszivattyút kényszerített táplálású (elárasztott beömléses) körülmények között használja, ajánlatos beszerezni egy „visszacsapó szelepet” a levegőbevezetésnél.
- Rögzítse a membránszivattyú lábait alkalmas felületre a túlzott vibráció okozta károsodás elkerülése érdekében.

## KARBANTARTÁS

- Bizonyos ARO típusú „intelligens alkatrészeket” jelöltek ki, arra, hogy rendelkezésre álljanak a gyorsjavításhoz és a leállások esetére.
- Gondoskodjon a tiszta munkafelületről, hogy megvédje az érzékeny, belső mozgó alkatrészeket a kosz és idegen anyagok okozta szennyeződésektől a szervizelés céljáról történő szétszerelés és összeszerelés során.
- Őrizze meg a szerviztevékenységre vonatkozó feljegyzéseket, és vegye fel a szivattyút megelőző karbantartási programba.
- A szervizkészletek két különálló membránszivattyú-funkció szervizelésére vannak felosztva: 1. LÉGSZAKASZ, 2. FOLYADÉKSZAKASZ. A folyadékcsakasz további részekre oszlik, hogy megfeleljen a tipikus alkatrészekre vonatkozó Anyagopcióknak.

## ALKATRÉSZEK LISTÁJA / PX03P-XXX-XXX-AXXX FOLYADÉKSZAKASZ

❶ A 637429-XX folyadékszakaszos szervizkészletek tartalma: Golyók (lásd a GOLYÓ opciót, tekintse meg az -XX elemet az alábbi táblázatban), membránok (lásd a MEMBRÁN opciót, lásd az -XX elemet az alábbi táblázatban) és a 19-es ős számú elemek (az alábbiakban felsoroltak), valamint a 144-es, 174-es és 94276-os számú Lubriplate FML-2 zsír (Oldal 59).

### KÖZÖS RÉSZEK

Elem	Leírás (méret)	Menny	Cikkszám	[Mtl]	Elem	Leírás (méret)	Menny	Cikkszám	[Mtl]
❶ 1	Összekötő rúd	(1)	97122	[SS]	27	Csavar (1/4" - 20 x 1-1/8")	(12)	96471	[SS]
5	Membrán alátét	(2)	96556	[GFN]	29	Anyag (1/4" - 20)	(20)	93828	[SS]
26	Csavar (1/4" - 20 x 1-1/8")	(8)	96471	[SS]	77	Logó tábla	(2)	93264	[A]

### ELOSZTÓCSŐ / FOLYADÉKKUPAK ANYAG PX03P-XXS-XXX-AXXX

Elem	Leírás (méret)	Menny	Polipropilén				Kynar® PVDF				Földelhető acetál			
			PX03P-XPS-		PX03P-XRS-		PX03P-XKS-		PX03P-XLS-		PX03P-XDS-		PX03P-XES	
			Cikkszám	[Mtl]	Cikkszám	[Mtl]	Cikkszám	[Mtl]	Cikkszám	[Mtl]	Cikkszám	[Mtl]	Cikkszám	[Mtl]
6	Membrán anyaga (1/4" - 20)	(2)	93810-7	[P]	93810-7	[P]	93810-3	[K]	93810-3	[K]	93810-2	[D]	93810-2	[D]
15	Folyadékkupak	(2)	96460-1	[P]	96460-1	[P]	96460-3	[K]	96460-3	[K]	96460-2	[GA]	96460-2	[GA]
43	Földelővezeték	(1)	-----	---	-----	---	-----	---	-----	---	92956-1	[SS]	92956-1	[SS]
57	Földelőkészlet összeszerelése (Nem látható)	(1)	-----	---	-----	---	-----	---	-----	---	66885-1		66885-1	
60	Elágazó szívócső (NPTF)	(1)	96468-1	[P]	96468-7	[P]	96468-3	[K]	96468-9	[K]	96468-2	[GA]	96468-8	[GA]
	(BSP)	(1)	96468-4	[P]	96468-10	[P]	96468-6	[K]	96468-12	[K]	96468-5	[GA]	96468-11	[GA]
61	Kimeneti elosztócső (NPTF)	(1)	96469-1	[P]	96469-1	[P]	96469-3	[K]	96469-3	[K]	96469-2	[GA]	96469-2	[GA]
	(BSP)	(1)	96469-4	[P]	96469-4	[P]	96469-6	[K]	96469-6	[K]	96469-5	[GA]	96469-5	[GA]
63	Csődugó (NPTF)	(1)	-----	---	94478-1	[PPG]	-----	---	94478-3	[K]	-----	---	94478-2	[D]
	(BSP)	(1)	-----	---	96559-1	[PPG]	-----	---	96559-3	[K]	-----	---	96559-2	[D]

### ÜLÉSOPCIÓK PX03P-XXS-XXX-AXXX

"21"			
-XXX	Ülés	Menny	[Mtl]
-DXX	96580-2	(4)	[D]
-KXX	96580-3	(4)	[K]
-PXX	96580-1	(4)	[P]
-SXX	96537	(4)	[SS]
-OXX	96745	(4)	[P]

### GOLYÓ / KACSACSORU SZELEP OPCIÓK PX03P-XXS-XXX-AXXX

❶ "22" (5/8" átm.)				❶ "42"			
-XXX	Golyó	Menny	[Mtl]	-XXX	Kacsacsórú szelep	Menny	[Mtl]
-XAX	96481-A	(4)	[Sp]	-XJX	96744-2	(4)	[B]
-XCX	96481-C	(4)	[H]	-XNX	96744-3	(4)	[N]
-XSX	96513	(4)	[SS]	-XLX	96744-4	(4)	[V]
-XTX	96481-4	(4)	[T]	-KXX	96744-1	(4)	[E]
-XVX	96481-3	(4)	[V]				

### ANYAGKÓD

[A] = Alumínium  
[B] = Nitril  
[D] = Acetal  
[E] = E.P.R.  
[GA] = Földelhető acetál  
[GFN] = Üvegszál tartalmú nylon  
[H] = Hytrel®  
[K] = Kynar® PVDF  
[N] = Neoprén  
[P] = Polipropilén  
[PPG] = Üvegszáltartalmú polipropilén  
[Sp] = Santoprén®  
[SS] = Rozsdamentes acél  
[T] = PTFE  
[V] = Viton®

Megjegyzés: A 19. tétel, "O" gyűrűt nem használja a PX03P-XXX-0XX-AXXX ülés opcióval.

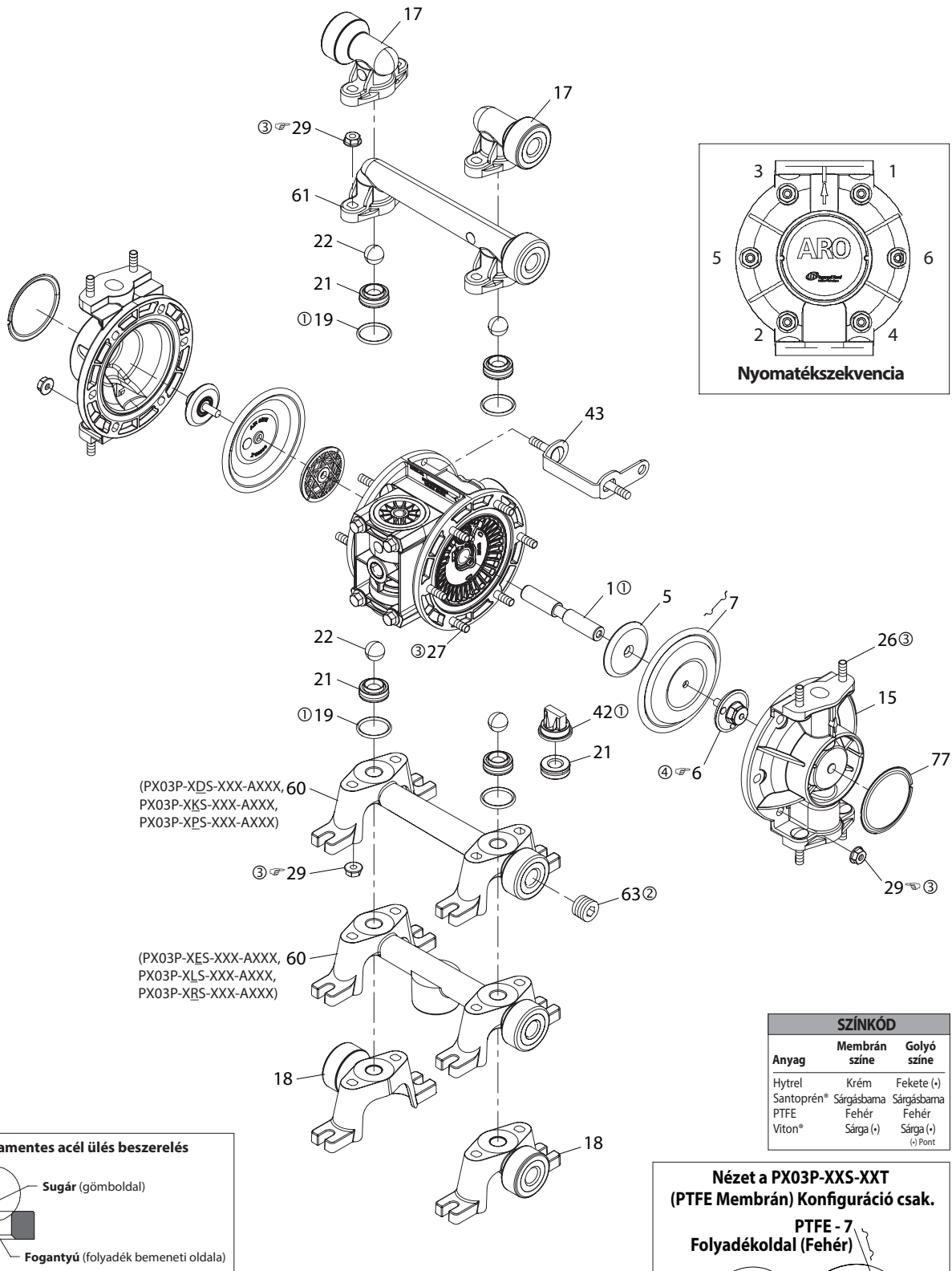
### MEMBRÁNOPCIÓK PX03P-XXS-XXX-AXXX

-XXX	❶ Szervizkészlet -XX = (Golyó) -XX = (Membrán)	❶ "7"			❶ "8"			❶ "19"		
		Membrán	Menny	[Mtl]	Membrán	Menny	[Mtl]	"O" gyűrű (3/32" x 1-1/8" OD)		[Mtl]
-XXA	637429-XA	96533-A	(2)	[Sp]	-----	---	---	93761	(4)	[E]
-XXC	637429-XC	96533-C	(2)	[H]	-----	---	---	Y325-119	(4)	[B]
-XXT	637429-XT	96538	(2)	[T]	96533-A	(2)	[Sp]	96514	(4)	[T]
-XXV	637429-XV	96558	(2)	[V]	-----	---	---	Y327-119	(4)	[V]

### KETTŐS BEMENETI / KETTŐS KIMENETI KÉSZLET 637442-X

Elem	Leírás (méret)	Menny	Polipropilén 637442-1 (NPT)		Földelhető acetál 637442-2 (NPT)	
			Cikkszám	[Mtl]	Cikkszám	[Mtl]
17	Kettős kimeneti csőelosztó	(2)	96520-1	[P]	96520-2	[GA]
18	Kettős bemeneti csőelosztó	(2)	96519-1	[P]	96519-2	[GA]
19	"O" Gyűrű (3/32" x 1-1/8" OD)	(4)	96514	[T]	96514	[T]

❶ „Intelligens alkatrészek”; ezeket az elemeket tartsa kéznél a szervizkészletek mellett a gyors javítás és a leállási idő csökkentése érdekében.



Ábra 2



## ALKATRÉSZEK LISTÁJA / PX03P-XXX-XXX-AXXX LÉGSZAKASZ

☉ A 637428 légszakasz-szervizkészletben szereplő tételeket jelzi.

Elem	Leírás (méret)	Menny	Cikkszám	[Mtl]
101	Központi test	(1)	97008	[PPG]
103R	Fedél (jobb oldal)	(1)	96488	[D]
103L	Fedél (bal oldal)	(1)	96489	[D]
107	Dugó kicsi	(1)	96353	[D]
111	Fő szelep orsó (PX03P)	(1)	95919	[D]
118	Működtető csap	(2)	94874-1	[SS]
☉ 121	Alátét	(2)	96092	[D]
123	Csavar (#4 - 20 x 1/2")	(12)	96093	[SS]
126	Csődugó	(2)	93832-3	[K]
129	Kipufogódob (PX03P-XXX-XXX-AXXX)	(1)	96542	[P]
130	Tömítés	(1)	96531	[SY]
☉ 132	Lég Csőelosztó tömítés	(1)	96214-1	[B]
134	Peremes csavar (1/4" - 20 x 3")	(4)	96487	[SS]
135	Szeleptömb	(1)	96204	[PPG]
136	Dugó, Nagy	(1)	96352	[D]
☉ 137	„O” gyűrű (1/16" x 1-5/8" OD)	(3)	Y325-29	[B]
☉ 138	„U” csészetömítés (1/8" x 1" OD)	(1)	94395	[U]
☉ 139	„U” csészetömítés (1/8" x 1-7/16" OD)	(1)	96383	[U]

### ANYAGKÓD

[B] = Nitril	[PPG] = Üvegszáltartalmú polipropilén
[CK] = Kerámia	[SS] = Rozsdamentes acél
[K] = Kynar® PVDF	[SY] = Szintetikus tömítés
[D] = Acetál	[U] = Poliuretán
[P] = Polipropilén	

### MEMBRÁNSZIVATTYÚ SZERVIZ

#### ÁLTALÁNOS SZERVIZ MEGJEGYZÉSEK:

- Vizsgálja meg és cserélje ki a régi alkatrészeket, ha szükséges. Keressen mély karcolásokat a felületeken, és bemetszéseket vagy vágásokat az „O” gyűrűkben.
- A szétszereléshez és javításhoz szükséges szerszámok:
- 5/8" csőkulcs vagy csavarkulcs, 7/16" csőkulcs vagy csavarkulcs, 3/8" csőkulcs vagy csavarkulcs, 5/16" imbusz-kulcs, T-10 Torx csavarhúzó, nyomatékkulcs (hüvelyk font mérésére), „O” gyűrűbefogó.

### FOLYADÉKSZAKASZ SZÉTSZERELÉSE

- Távolítsa el a (61) felső csőelosztót.
- Távolítsa el az (19) „O” gyűrűket, a (21) üléseket és a (22) golyókat.
- Távolítsa el az (60) alsó csőelosztót.
- Távolítsa el az (19) „O” gyűrűket, a (21) üléseket és a (22) golyókat.
- Távolítsa el a (15) folyadékupakokat.
- Távolítsa el a (6) membrán anyát, a (7) vagy (7 / 8) membránokat és az (5) alátétet.
- Távolítsa el az (1) összekötőrudat a légmotorból.
- Óvatosan távolítsa el a megmaradt (6) membrán anyát, a (7) vagy (7 / 8) membránokat és az (5) alátétet az (1) összekötőrúdról. Ne sértse meg az összekötőrúd felszínét.

### FOLYADÉKSZAKASZ VISSZASZERELÉSE

- A visszaszereléshez hajtsuk végre a fenti lépéseket fordított sorrendben.
- Kenje meg az (1) összekötőrudat Lubriplate vagy azzal egyenértékű „O” gyűrű kenőanyaggal.
- Az (5) alátéteket a rovátkolt azonosítóval a membrán felé szerelje fel.
- A PTFE membrán cseréje esetén a 96533-A Santoprene membránt a PTFE membrán mögé szerelje be.

Elem	Leírás (méret)	Menny	Cikkszám	[Mtl]
140	Szelepbetét	(1)	93276	[CK]
141	Szeleptányér	(1)	96173	[CK]
☉ 144	„U” csészetömítés (1/8" x 3/4" OD)	(2)	Y187-47	[B]
☉ 166	„O” gyűrű (1/16" x 1-1/4" OD)	(1)	Y325-24	[B]
☉ 167	Vezérlődugattyú (magában foglalja a 168. és 169. számú elemeket)	(1)	67382	[D]
168	„O” gyűrű (1/16" x 7/16" OD)	(2)	96459	[U]
169	„U” csészetömítés (1/8" x 5/8" OD)	(1)	96384	[U]
170	Orsópersely	(1)	96090	[D]
☉ 171	„O” gyűrű (1/16" x 13/16" OD)	(2)	Y325-17	[B]
☉ 173	„O” gyűrű (3/32" x 7/8" OD)	(2)	Y325-115	[B]
☉ 174	„O” gyűrű (3/32" x 11/32" OD)	(2)	Y325-105	[B]
☉ 200	Köszörű tömítés	(1)	96364	[B]
☉ 232	„O” Ring (1/16" x 3/8" OD)	(4)	Y325-10	[P]
236	Anyá (1/4" - 20)	(4)	Y12-4-S	[SS]
☉ ☉	Lubriplate FML-2 zsír	(1)	94276	
	Lubriplate zsírcsomagok (10)		637308	

### LÉGMOTOR-SZAKASZ SZERVIZELÉSE

#### A szervizelés két része oszlik - 1. Vezetőszelep, 2. Főszelep.

- A légmotorszakasz szervizelését a folyadékszakasz javításától folytatják.

### VEZETŐSZELEP SZÉTSZERELÉSE

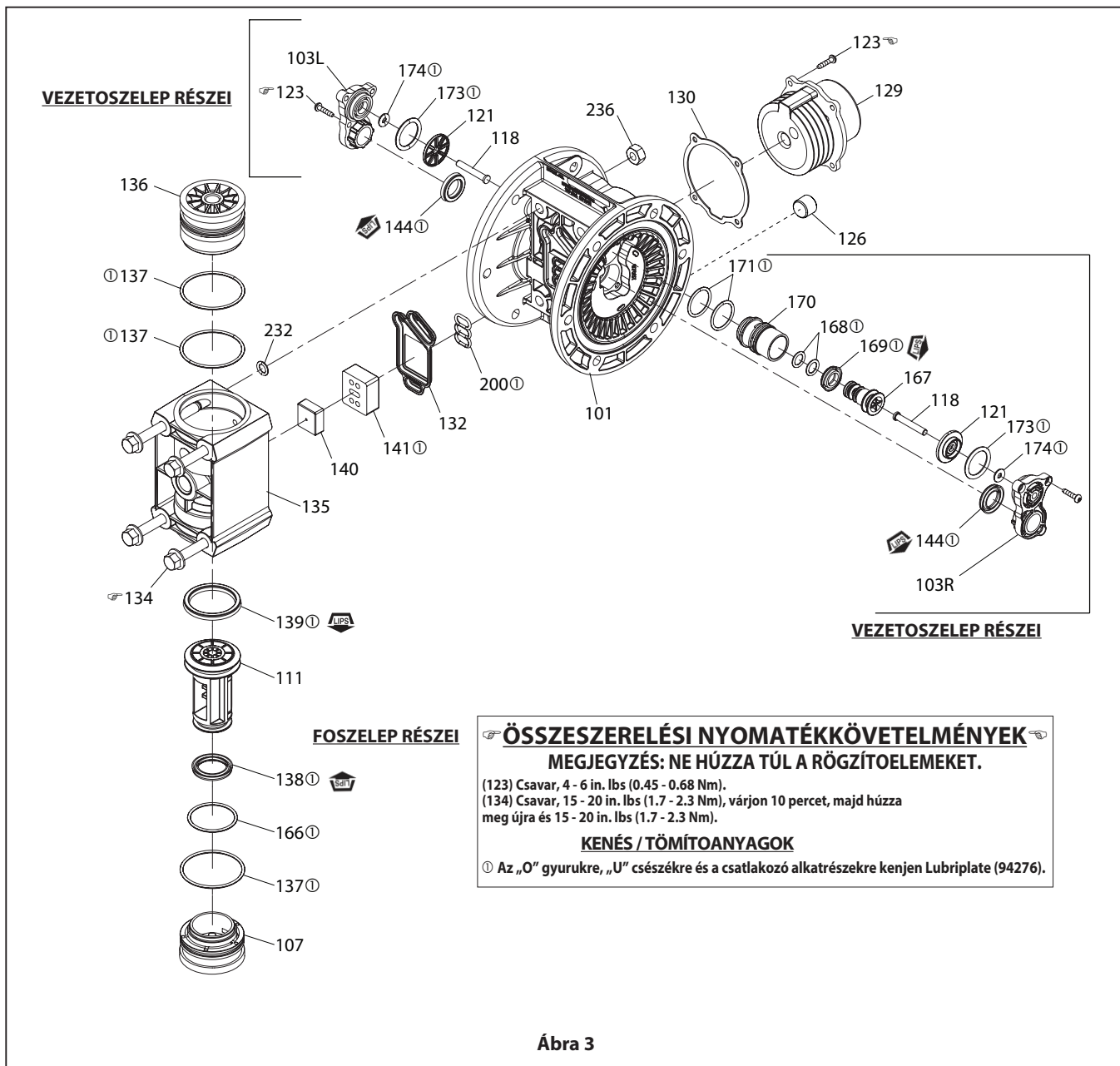
- Távolítsa el a (123) csavarokat, így felengedve a (103) fedelet, a (121) alátéteket, a (118) működtető csapszégeket és a (167) vezérlődugattyút.
- Távolítsa el a (170) orsóperselyt és ellenőrizze a persely belsejét, hogy nem sérült-e.

### A VEZETŐSZELEP VISSZASZERELÉSE

- Tisztítsa és kenje meg az alkatrészeket, amelyeket nem cserélt ki a szervizkészletből.
- Szerelje az (171) „O” gyűrűket a (170) perselyre, majd szerelje a perselyt a (101) központi törzsbe.
- Zsírozza meg és szerelje be a (167) vezérlődugattyúszerelvényt a (170) perselybe.
- Szerelje fel az (173 és 174) „O” gyűrűket és a (121) alátéteket a (103) fedelekekhez, majd illesse be a (118) működtető csapokat.
- Szerelje az (144) „U” csészeteket (vegye figyelembe a perem irányát) és a (103) fedelet a (101) központi törzshöz, rögzítse (123) csavarokkal. **MEGJEGYZÉS:** Húzza meg a (123) csavarokat 0,45 - 0,68Nm (4-6 hüvelykfont) nyomatékkal.

### FŐSZELEP SZÉTSZERELÉSE

- Nem csavarja le (123) csavarokat, engedje el a (129) hangtompító terelőt.
- Nem csavarja le (134) csavarokat és húzza meg a (135) szeleptömböt és alkatrészeit a (101) középső testből.
- Távolítsa el a (132) tömítést, a (141) szeleptányért és a (140) szelepbetétet a (135) szeleptömbből.
- Távolítsa el a (134) csavarokat, így feloldva a (107 és 136) dugókat és az (111) orsót.



Ábra 3

## FŐSZELEP VISSZASZERELÉSE

- Helyezzen új (138 és 139) „U” csészéket az (111) orsóra - **A PEREMEKNEK EGYMÁSSAL SZEMBEN KELL ELHELYEZKEDNIÜK.**
- Szerelje az (137) „O” gyűrűket a (136) nagy dugóra.
- Szerelje az (137 és 166) „O” gyűrűket a (107) kis dugóra.
- Helyezze az (111) orsót a (136) nagy dugóba, majd illessze a (136) nagy dugót a (135) szeleptömbbe, és győződjön meg arról, hogy a (111) orsó elfordul, hogy a (140) szelepbetét beleilleszkedhessen.
- Szerelje a (107) kis dugót a (135) szeleptömbbe.
- Szerelje a (140) szelepbetétet és a (141) szeleptányért a (135) szeleptömbbe. **MEGJEGYZÉS:** Szerelje össze a (140) szelepbetétet „mélyített” oldallal a (141) szeleptányér felé. Szerelje össze az (141) szeleptányért az azonosító ponttal a (132) tömítés felé.
- Szerelje össze a (132 és 200) tömítéseket és (135) szeleptömböt a (101) középházhoz, rögzítve (134) csavarokkal. **MEGJEGYZÉS:** Húzza meg a (134) csavarokat 1,7 - 2,3 Nm (15 - 20 hüvelyk-font) nyomatékkel.
- Szerelje össze (130) tömítést és (129) hangtompító terelőt a (101) középső testhez, rögzítse (123) csavarokkal **MEGJEGYZÉS:** húzza meg a (123) csavarokat 0,45 - 0,68 Nm (4 - 6 hüvelyk-font) nyomatékkel.

## HIBAELHÁRÍTÁS

### A kipufogónylásból kiürített termék.

- Ellenőrizze a membrán repedését.
- Ellenőrizze a (6) membránalátét szorosságát.

### Légbuborékok a termék kisülésében.

- Ellenőrizze a szívóvezeték csatlakozásait.
- Ellenőrizze az „O”gyűrűket a szívócsatorna és a szívóoldali folyadékupakok között
- Ellenőrizze a (6) membránalátét szorosságát.

### A motor levegőt fúj ki a fő kipufogón keresztül ha valamelyik löketen leáll.

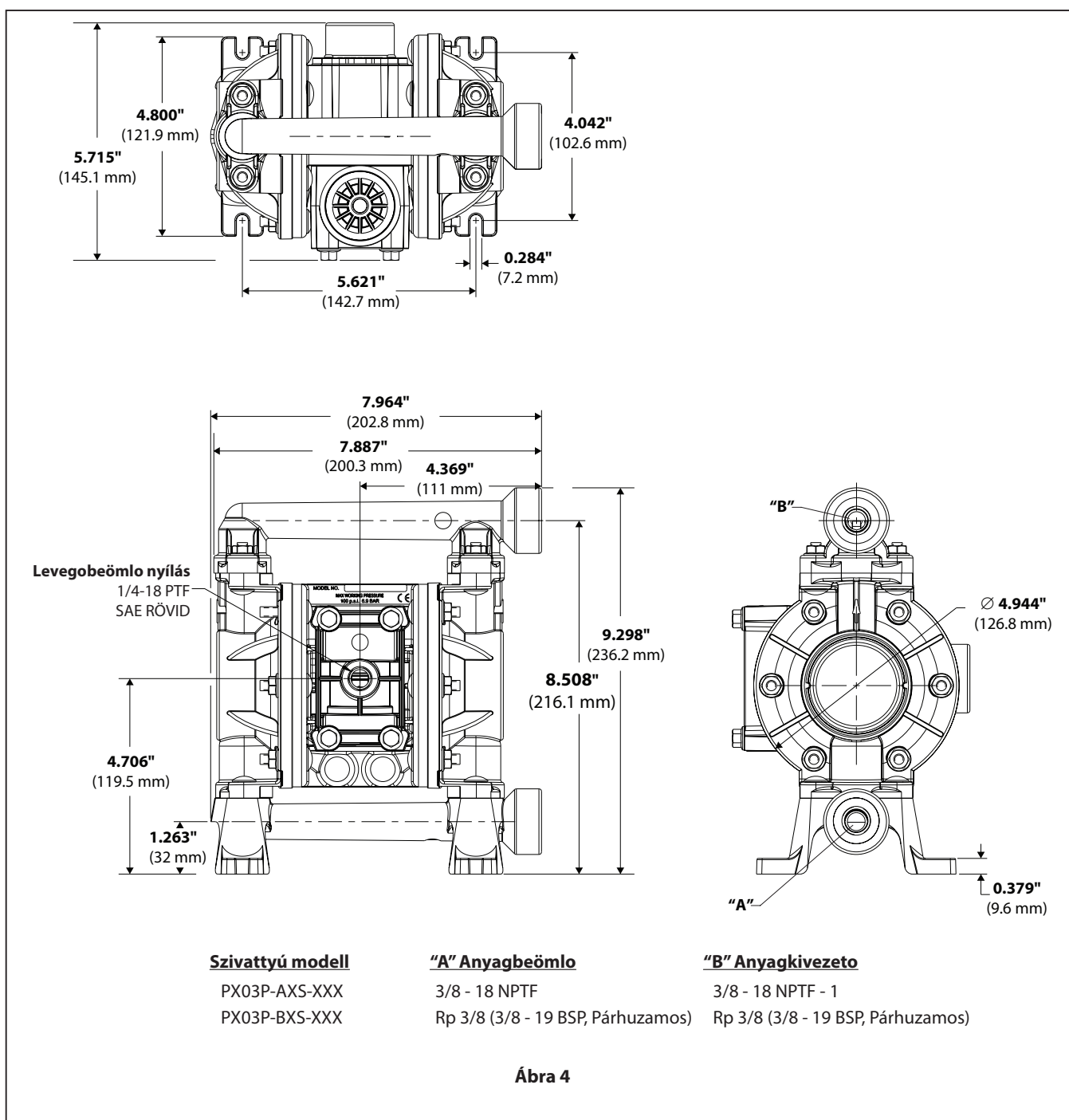
- Ellenőrizze az „U” csészéket a főszelep (111) orsóján.
- Ellenőrizze a (141) szeleptányér és a (140) szelepbetét kopását.
- Ellenőrizze a (169) „U” csészét a (167) vezérlődugattyún.

### Alacsony kimeneti mennyiség.

- Ellenőrizze a levegőellátást.

- Ellenőrizze, hogy be van-e dugva a kimeneti tömlő.
- Ahhoz, hogy a szivattyú megfelelően működjön, fordítsa függőleges helyzetbe, hogy a golyók a gravitáció hatására a helyükre kerüljenek.
- Ellenőrizze a szivattyú kavitációját - a megfelelő áramláshoz a szívócső méretének legalább olyan nagynak kell lennie, mint a szivattyú belépő menetének átmérője a megfelelő áramláshoz, nagy viszkozitású folyadékok pumpálásakor. A szívótömlőnek tilos összeomló típusúnak lennie, és képesnek kell lennie az erős vákuum létrehozására.
- Ellenőrizze az összes csatlakozást az elágazó szívócsöveken és a szívócsatlakozásokon. Ezeknek légmentesnek kell lenniük.
- Ellenőrizze, hogy a szivattyú nem tartalmaz-e szilárd tárgyakat a membránkamrában vagy az ülés környékén.

## MÉRETADATOK



**KIEGÉSZÍTŐK**

**76763 Fali tartó**  
**66073-1 Légcsatlakozó készlet**

**Kettős Bemeneti / Kettős Kimeneti Készlet**  
637442-1 (NPT Polipropilén)  
637442-2 (NPT Acetal)

# MANUAL DO OPERADOR PX03P-XXX-XXX-AXXX

INCLUI: OPERAÇÃO, INSTALAÇÃO E MANUTENÇÃO

EDIÇÃO: 5-29-20  
REVISTA: 12-17-21  
(REV: B)

## BOMBA DE DIAFRAGMA DE 3/8"

1:1 RELAÇÃO (NÃO METÁLICA)



**LEIA ESTE MANUAL ATENTAMENTE ANTES DE INSTALAR, OPERAR OU PROCEDER À MANUTENÇÃO DESTE EQUIPAMENTO.**

É responsabilidade da entidade empregadora disponibilizar esta informação ao operador. Guarde para consulta futura.

### KITS DE SERVIÇO

Consulte o quadro de descrição do modelo para combinar as opções de material da bomba.

**637428** para reparação da secção de ar (ver página 67).

**637429-XX** para reparação da secção de fluido (ver página 65).

### DADOS DA BOMBA

**Modelos** ..... ver Quadro de descrição do modelo para "-XXX".

**Tipo de bomba** .... Duplo diafragma pneumático Não metálico.

**Material** ..... ver Quadro de descrição do modelo.

#### Peso

PX03P-XDS-XXX-AXXX .....	4.16 lbs (1.89 kgs)
PX03P-XES-XXX-AXXX .....	4.26 lbs (1.93 kgs)
PX03P-XKS-XXX-AXXX .....	4.50 lbs (2.04 kgs)
PX03P-XLS-XXX-AXXX .....	4.62 lbs (2.10 kgs)
PX03P-XPS-XXX-AXXX .....	3.44 lbs (1.56 kgs)
PX03P-XRS-XXX-AXXX .....	3.50 lbs (1.59 kgs)

**Pressão máxima de entrada de ar** ... 100 psig (6.9 bar)

**Pressão máxima de entrada de material** . .10 psig (0.69 bar)

**Pressão máxima de saída** ..... 100 psig (6.9 bar)

**Consumo de ar @ 40 psig** ..... 1 cfm /gallon (Aprox.)

#### Taxa de caudal máxima (entrada inundada)

Válvula controlo .....	10.6 gpm (40.1 lpm)
Bico de pato .....	8.7 gpm (32.9 lpm)

#### Cilindrada/Ciclo a 100 psig

Válvula controlo .....	0.022 gallons (0.083 lit.)
Bico de pato .....	0.018 gallons (0.068 lit.)

#### Tamanho máximo das partículas

Válvula controlo .....	1/16" diâm. (1.6 mm)
Bico de pato .....	Fibras

#### Limites máximos de temperatura (material do diafragma/esferas/vedantes)

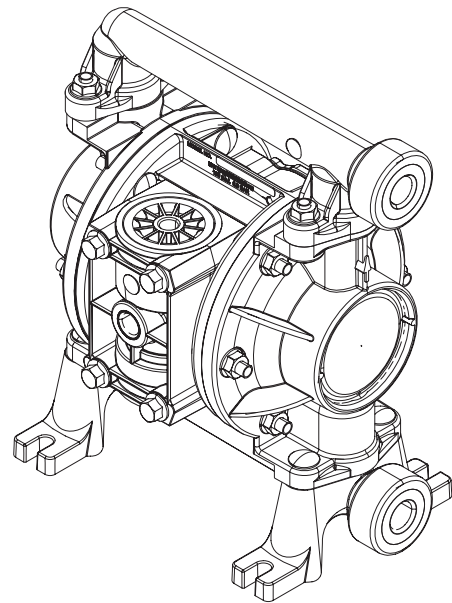
Acetal .....	-20° to 180° F (-29° to 82° C)
E.P.R / EPDM .....	-60° to 280° F (-51° to 138° C)
Hytrel® .....	-20° to 180° F (-29° to 82° C)
Kynar® PVDF .....	10° to 200° F (-12° to 93° C)
Neopreno .....	0° to 200° F (-18° to 93° C)
Nitrilo .....	10° to 180° F (-12° to 82° C)
Polipropileno .....	32° to 175° F (0° to 79° C)
Santoprene® .....	-40° to 225° F (-40° to 107° C)
PTFE .....	40° to 225° F (4° to 107° C)
Viton® .....	-40° to 350° F (-40° to 177° C)

**Modelos aterráveis** ..... PX03P-XDS-XXX-AXXX  
PX03P-XES-XXX-AXXX

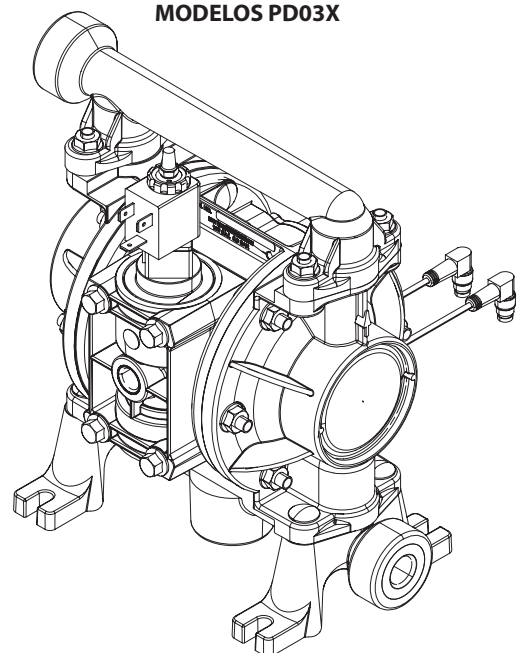
**Dados dimensionais** ..... ver página 69

**Nível de ruído a 70 psig 60 cpm** ..... 72.7 dB(A)<sup>①</sup>

① Os níveis de pressão sonora da bomba aqui publicados foram atualizados para um nível sonoro contínuo equivalente (LA<sub>eq</sub>) de acordo com a ANSI S1.13-1971, CA-GI-PNEUROP S5.1 utilizando quatro localizações de microfones.



MODELOS PD03X



MODELOS PE03X

Figura 1

## QUADRO DE DESCRIÇÃO DO MODELO

### Explicação do código do modelo

**Exemplo:** PX03 P - X X S - X X X - A X X X

**Série do modelo**

PD03- Bomba padrão

PE03- Interface eletrônica

**Material do corpo central**

P - Polipropileno

**Ligação de fluido**

A - 3/8 - 18 NPTF - 1

B - Rp 3/8 (3/8 - 19 BSP)

**Material das tampas de fluido e do coletor**

D - Acetal para ligação à terra (Única vias)

E - Acetal para ligação à terra (Múltiplas vias)

K - Kynar® PVDF (Única vias)

L - Kynar® PVDF (Múltiplas vias)

P - Polipropileno (Única vias)

R - Polipropileno (Múltiplas vias)

**Material do equipamento**

S- Aço inox

**Material da sede**

D - Acetal

K - Kynar® PVDF

P - Polipropileno

S - Aço inox

O - (Bico de pato)

**Material da esfera**

A - Santoprene®

C - Hytrel®

J - Nitrilo (\*)

K - EPR (\*)

L - Viton® (\*)

N - Neopreno (\*)

S - Aço inox

T - PTFE

V - Viton®

(\*) - Modelos de bico de pato

**Material do diafragma**

A - Santoprene®

C - Hytrel®

T - PTFE / Santoprene®

V - Viton®

**Revisão**

A- Revisão

**Código de especialidade 1 (vazio se não houver código de especialidade)**

A- Solenoide VAC, 110 VAC E 60 VDC

B- Solenoide 12 VDC, 24 VAC E 22 VAC

C- Solenoide 240 VAC, 220 VAC E 120 VDC

D- Solenoide 24 VDC, 48 VAC E 44 VAC

E- Solenoide 12 VDC NEC / CEC

F- Solenoide 24 VDC NEC / CEC

G- Solenoide 12 VDC ATEX / IECEX

H- Solenoide 24 VDC ATEX / IECEX

J- Solenoide 120 VAC NEC / CEC

K- Solenoide 220VAC ATEX / IECEX

N- Solenoide sem bobina

P- Motor com portas (sem válvula principal)

O- Bloco de válvula padrão (sem solenoide)

S- Detecção de ciclo na válvula principal

**Código de especialidade 2 (vazio se não houver código de especialidade)**

E- Feedback de fim de curso + Detecção de fugas

F- Feedback de fim de curso

G- Fim de curso ATEX/IECEX/NEC/CEC

H- Fim de curso + Detecção de fugas ATEX/IECEX/NEC/CEC

L- Detecção de fugas

M- Detecção de fugas ATEX/IECEX/NEC/CEC

R- Fim de curso NEC

T- Fim de curso NEC/Detecção de fugas NEC

0- Sem opções

**Teste especial**

Para opções de teste especial, contacte o representante de serviço ao cliente ou distribuidor **Ingersoll Rand** mais próximo.

**AVISO: Todas as opções possíveis são apresentadas no quadro. Contudo, determinadas combinações podem não ser recomendadas. Consulte um representante ou a fábrica, se tiver dúvidas relacionadas com disponibilidade.**

## PRECAUÇÕES DE OPERAÇÃO E SEGURANÇA

LEIA, COMPREENDA E SIGA ESTAS INFORMAÇÕES PARA EVITAR LESÕES E DANOS MATERIAIS.



PRESSÃO DE AR EXCESSIVA  
FAÍSCA ESTÁTICA



MATERIAIS PERIGOSOS  
PRESSÃO PERIGOSA

- ⚠️ ADVERTÊNCIA** PRESSÃO DE AR EXCESSIVA. Pode provocar lesões pessoais, danos na bomba ou danos materiais.
- Não exceda a pressão máxima de entrada de ar, de acordo com o indicado na placa do modelo de bomba.
  - Certifique-se de que as mangueiras de material e os outros componentes são capazes de resistir às pressões de fluido desenvolvidas por esta bomba. Verifique todas as mangueiras quanto a danos e desgaste. Certifique-se de que o dispositivo de distribuição está limpo e em condições de funcionamento adequadas.
- ⚠️ ADVERTÊNCIA** FAÍSCA ESTÁTICA. Pode provocar explosão e resultar em lesões graves ou morte. Ligue a bomba e o sistema de bombagem à terra.
- PX03P-XDS-XXX-AXXX e PX03P-XES-XXX-AXXX são bombas de Acetal aterráveis: Use o ressalto de aterramento da bomba fornecido. Conecte a um fio de calibre 12 (mínimo) (kit incluído) a uma boa fonte de aterramento.
  - As faíscas podem causar a ignição de substâncias e vapores inflamáveis.
  - O sistema de bombagem e o objeto destinado a ser pulverizado devem estar ligados à terra durante a bombagem, limpeza, recirculação ou pulverização de materiais inflamáveis como tintas, solventes, vernizes, etc., ou durante a utilização numa atmosfera circundante condutora até à combustão espontânea. Ligue à terra a válvula ou o dispositivo de distribuição, reservatórios, mangueiras e qualquer objeto cujo material esteja a ser bombeado.
  - Prenda a bomba, as ligações e todos os pontos de contacto para evitar vibração e criação de contacto ou faísca estática.
  - Consulte os requisitos de ligação à terra específicos nos códigos de construção e códigos elétricos locais.
  - Depois de feita a ligação à terra, verifique a intervalos regulares a continuidade do caminho elétrico para a terra. Utilize um ohmímetro para testar a ligação à terra de cada componente (por exemplo, mangueiras, bomba, grampos, reservatório, pistola de pulverização, etc.), para garantir a respetiva continuidade. O ohmímetro deve apresentar um valor igual ou inferior a 0,1 ohm.
  - Se possível, mergulhe a extremidade da mangueira de saída e a válvula ou o dispositivo de distribuição no material a ser distribuído. (Evite o fluxo livre de material a ser distribuído.)
  - Utilize mangueiras que integrem um fio antiestático.
  - Utilize ventilação adequada.
  - Mantenha materiais inflamáveis afastados de fontes de calor, chamas desprotegidas e faíscas.
  - Mantenha os reservatórios fechados quando não estiver em utilização.
- ⚠️ ADVERTÊNCIA** A exaustão da bomba pode conter contaminantes. Pode causar lesões graves. Elimine a exaustão através de tubos, para longe da área de trabalho e do pessoal.
- Em caso de rutura do diafragma, o material pode ser forçado para fora do silenciador de exaustão de ar.
  - Quando bombear materiais perigosos ou inflamáveis, elimine a exaustão através de tubos para um local afastado seguro.

- Use uma mangueira com ligação à terra com um diâmetro interior mínimo de 3/8" entre a bomba e o silenciador.
- ⚠️ ADVERTÊNCIA** PRESSÃO PERIGOSA. Pode resultar em lesões graves ou danos materiais. Não preste assistência nem limpe a bomba, as mangueiras, ou a válvula de distribuição com o sistema pressurizado.
- Desligue o tubo de alimentação de ar e liberte pressão do sistema abrindo a válvula ou o dispositivo de distribuição e/ou desapertando e removendo, com cuidado e lentamente, a mangueira ou tubagem de saída da bomba.
- ⚠️ ADVERTÊNCIA** MATERIAIS PERIGOSOS. Pode provocar lesões graves ou danos materiais. Não tente devolver uma bomba que contenha material perigoso à fábrica ou a um centro de assistência. As práticas de manuseamento seguro têm de estar em conformidade com os requisitos das leis e do código de segurança locais e nacionais.
- Obtenha folhas de dados de segurança de todos os materiais junto do fornecedor, para dispor de instruções de manuseamento adequadas.
- ⚠️ ADVERTÊNCIA** PERIGO DE EXPLOSÃO. Os modelos que contêm peças banhadas a alumínio não podem ser utilizados com 1,1,1-tricloroetano, cloreto de metileno, ou outros solventes de hidratos de carbono halogenados, pois estes podem reagir e explodir.
- Verifique a secção do motor da bomba, as tampas de fluido, os coletores e todas as peças banhadas para garantir a compatibilidade antes de usar com solventes deste tipo.
- ⚠️ ATENÇÃO** Verifique a compatibilidade química entre as peças banhadas da bomba e a substância a ser bombeada, limpa ou recirculada. A compatibilidade química pode sofrer alterações com a temperatura e a concentração do(s) químico(s) presente(s) nas substâncias a serem bombeadas, limpas ou circuladas. Para obter informações sobre a compatibilidade de um fluido específico, consulte o fabricante do químico.
- ⚠️ ATENÇÃO** As temperaturas máximas baseiam-se apenas no esforço mecânico. Certos químicos reduzem significativamente a temperatura máxima de funcionamento seguro. Consulte o fabricante do químico para obter informações sobre compatibilidade química e limites de temperatura. Consulte DADOS DA BOMBA, na página 61 deste manual.
- ⚠️ ATENÇÃO** Certifique-se de que todos os operadores deste equipamento receberam formação em práticas de trabalho seguro, que compreendem as limitações do equipamento e que usam óculos/equipamento de segurança sempre que necessário.
- ⚠️ ATENÇÃO** Não utilize a bomba para o suporte estrutural do sistema de tubagens. Certifique-se de que os componentes do sistema estão devidamente suportados, para evitar esforço sobre as peças da bomba.
- As ligações de sucção e descarga devem ser flexíveis (como mangueiras), sem tubagem rígida, e devem ser compatíveis com a substância a ser bombeada.
- ⚠️ ATENÇÃO** Evite danos desnecessários na bomba. Não permita que a bomba funcione sem material durante períodos de tempo prolongados.
- Desligue o tubo de ar da bomba quando o sistema ficar inativo durante períodos de tempo prolongados.

**⚠ ATENÇÃO** Utilize apenas peças de substituição ARO genuínas como forma de garantir uma taxa de pressão compatível e uma vida útil mais longa.

**AVISO** A Instale a bomba na posição vertical. A bomba não fará uma ferragem adequada se as esferas não funcionarem por gravidade ao arrancar.

**AVISO** **APERTE NOVAMENTE TODO O MATERIAL DE FIXAÇÃO ANTES DA OPERAÇÃO. A movimentação do alojamento e dos materiais de vedação pode fazer com que o material de fixação se solte. Aperte todo o material de fixação para assegurar que não haverá fugas de fluido ou ar.**

**AVISO** Etiquetas de aviso de reposição estão disponíveis mediante pedido: Faisca estática" pn \ 93616-1, Rutura do diafragma" pn \ 93122.

**⚠ ADVERTÊNCIA** = Perigos ou práticas não seguras que poderiam resultar em lesões pessoais graves, morte, ou danos materiais significativos.

**⚠ ATENÇÃO** = Perigos ou práticas não seguras que poderiam resultar em lesões pessoais ligeiras, danos em produtos, ou danos materiais.

**AVISO** = Informações importantes sobre instalação, operação, ou manutenção.

## DESCRIÇÃO GERAL

A bomba de diafragma ARO oferece um débito de volume elevado, até mesmo com baixa pressão de ar, e está disponível uma ampla gama de opções de compatibilidade de materiais. Consulte o gráfico de modelo e opções. As bombas ARO caracterizam-se pela sua conceção resistente a bloqueios e secções de fluido/motor a ar modular.

As bombas pneumáticas de diagrama duplo utilizam um diferencial de pressão nas câmaras de ar para, de forma alternada, criar sucção e pressão do fluido positiva nas câmaras de fluido. As válvulas de retenção de esfera asseguram um fluxo positivo do fluido.

O ciclo da bomba começa como pressão de ar, é aplicado e continua a bombear e a acompanhar a necessidade. Acumula e mantém a pressão do tubo e o ciclo é interrompido quando a pressão máxima do tubo é atingida (dispositivo de distribuição fechado), retomando a bombagem conforme necessário.

## REQUISITOS DE AR E LUBRIFICAÇÃO

**⚠ ADVERTÊNCIA** **PRESSÃO DE AR EXCESSIVA. Pode provocar danos na bomba, lesões pessoais, ou danos materiais.**

- Na alimentação de ar, deve ser usado um filtro capaz de filtrar partículas com tamanho superior a 50 micrones. Na maioria das aplicações não é necessária qualquer lubrificação a não ser o lubrificante de O-ring, que é aplicado durante a montagem ou reparação.
- Se se verificar a presença de ar lubrificado, certifique-se de que este é compatível com os O-rings e vedantes da secção do motor pneumático da bomba.

## INSTRUÇÕES DE OPERAÇÃO

- Lave sempre a bomba com um solvente compatível com o material bombeado se esse mesmo material estiver sujeito a solidificar quando não for usado durante algum tempo.
- Desligue a alimentação de ar da bomba, se estiver previsto ficar inativa durante algumas horas.
- O volume de saída do material é controlado não só pelo abastecimento de ar mas também pelo abastecimento de material disponível na entrada. A tubagem de abastecimento de material não deve ser demasiado pequena ou restritiva. ertifique-se que não utiliza uma mangueira que possa colapsar.
- Quando a bomba de diafragma é usada numa situação de alimentação forçada (entrada inundada), é recomendada a instalação de uma "Válvula de Retenção» na entrada de ar.
- Fixe as pernas da bomba de diafragma a uma superfície adequada, de forma a prevenir danos devido a vibrações.

## MANUTENÇÃO

- São indicadas algumas "peças inteligentes" ARO que devem estar disponíveis para reparações rápidas e redução do tempo de inatividade.
- Arranje uma superfície de trabalho limpa para proteger peças móveis internas sensíveis contra contaminação por sujidade e materiais estranhos durante a desmontagem e montagem para assistência.
- Mantenha bons registos da atividade de serviço e inclua a bomba no programa de manutenção preventiva.
- Os kits de serviço estão divididos para serviço a duas funções separadas da bomba de diafragma: 1. SECÇÃO DE AR, 2. SECÇÃO DE FLUIDO. A secção de fluido tem subdivisões, para combinar opções típicas de material das peças.



## LISTA DE PEÇAS / PX03P-XXX-XXX-AXXX SECÇÃO DE FLUIDO

❶ Os kits de serviço para a secção de fluido 637429-XX incluem: Esferas (ver opção ESFERA, consulte -XX no quadro abaixo), diafragmas (ver opção DIAFRAGMA, consulte -XX no quadro abaixo) e os itens 19 (listados abaixo), mais 144, 174 e massa lubrificante 94276 Lubriplate® FML-2. (página 67)

### PEÇAS COMUNS

Item	Descrição (tamanho)	Qtd	Peça nº	[Mtl]	Item	Descrição (tamanho)	Qtd	Peça nº	[Mtl]
1	Haste de ligação	(1)	97122	[SS]	27	Perno (1/4" - 20 x 1-1/8")	(12)	96471	[SS]
5	Diafragma Do Anilha	(2)	96556	[GFN]	29	Porca (1/4" - 20)	(20)	93828	[SS]
26	Perno (1/4" - 20 x 1-1/8")	(8)	96471	[SS]	77	Placa do logotipo	(2)	93264	[A]

### DE MATERIAL DO COLETOR/TAMPA DE FLUIDO PX03P-XXS-XXX-AXXX

Item	Descrição (tamanho)	Qtd	Polipropileno				Kynar® PVDF				Acetal Com Ligação À Terra			
			PX03P-XPS-		PX03P-XRS-		PX03P-XKS-		PX03P-XLS-		PX03P-XDS-		PX03P-XES	
			Peça nº	[Mtl]	Peça nº	[Mtl]	Peça nº	[Mtl]	Peça nº	[Mtl]	Peça nº	[Mtl]	Peça nº	[Mtl]
6	Porca do diafragma (1/4" - 20)	(2)	93810-7	[P]	93810-7	[P]	93810-3	[K]	93810-3	[K]	93810-2	[D]	93810-2	[D]
15	Tampa de fluido	(2)	96460-1	[P]	96460-1	[P]	96460-3	[K]	96460-3	[K]	96460-2	[GA]	96460-2	[GA]
43	Faixa de aterramento	(1)	-----	---	-----	---	-----	---	-----	---	92956-1	[SS]	92956-1	[SS]
57	Conjunto do kit de aterramento (não indicado)	(1)	-----	---	-----	---	-----	---	-----	---	66885-1		66885-1	
60	Coletor de entrada (NPTF)	(1)	96468-1	[P]	96468-7	[P]	96468-3	[K]	96468-9	[K]	96468-2	[GA]	96468-8	[GA]
	(BSP)	(1)	96468-4	[P]	96468-10	[P]	96468-6	[K]	96468-12	[K]	96468-5	[GA]	96468-11	[GA]
61	Coletor de saída (NPTF)	(1)	96469-1	[P]	96469-1	[P]	96469-3	[K]	96469-3	[K]	96469-2	[GA]	96469-2	[GA]
	(BSP)	(1)	96469-4	[P]	96469-4	[P]	96469-6	[K]	96469-6	[K]	96469-5	[GA]	96469-5	[GA]
63	Tampa para tubo (NPTF)	(1)	-----	---	94478-1	[PPG]	-----	---	94478-3	[K]	-----	---	94478-2	[D]
	(BSP)	(1)	-----	---	96559-1	[PPG]	-----	---	96559-3	[K]	-----	---	96559-2	[D]

#### OPÇÕES DE SEDE PX03P-XXS-XXX-AXXX

"21"			
-XXX	Sede	Qtd	[Mtl]
-DXX	96580-2	(4)	[D]
-KXX	96580-3	(4)	[K]
-PXX	96580-1	(4)	[P]
-SXX	96537	(4)	[SS]
-OXX	96745	(4)	[P]

#### ESFERA / BICO DE PATO OPÇÕES PX03P-XXS-XXX-AXXX

❶ "22" (5/8" diâmetro)				❶ "42"			
-XXX	Esfera	Qtd	[Mtl]	-XXX	Bico de pato	Qtd	[Mtl]
-XAX	96481-A	(4)	[Sp]	-XJX	96744-2	(4)	[B]
-XCX	96481-C	(4)	[H]	-XNX	96744-3	(4)	[N]
-XSX	96513	(4)	[SS]	-XLX	96744-4	(4)	[V]
-XTX	96481-4	(4)	[T]	-XKX	96744-1	(4)	[E]
-XVX	96481-3	(4)	[V]				

#### CÓDIGO DO MATERIAL

[A] = Alumínio  
 [B] = Nitrilo  
 [D] = Acetal  
 [E] = E.P.R. / EPDM  
 [GA] = Acetal Com Ligação À Terra.  
 [GFN] = Nylon preenchido com vidro  
 [H] = Hytrel®  
 [K] = Kynar® PVDF  
 [N] = Neopreno  
 [P] = Polipropileno  
 [PPG] = Polipropileno preenchido com vidro  
 [Sp] = Santoprene®  
 [SS] = Aço inox  
 [T] = PTFE  
 [V] = Viton®

NOTA: As opções de sede PX03P-XXX-0XX-AXXX não necessitam do O-ring identificado como item 19.

#### OPÇÕES DE DIAFRAGMA PX03P-XXS-XXX-AXXX

-XXX	❶ Kit de serviço -XX = (Esfera) -XX = (Diafragma)	❶ "7"			❶ "8"			❶ "19"		
		Diafragma	Qtd	[Mtl]	Diafragma	Qtd	[Mtl]	O-Ring (3/32" x 1-1/8" OD)	Qtd	[Mtl]
-XXA	637429-XA	96533-A	(2)	[Sp]	-----	---	---	93761	(4)	[E]
-XXC	637429-XC	96533-C	(2)	[H]	-----	---	---	Y325-119	(4)	[B]
-XXI	637429-XT	96538	(2)	[T]	96533-A	(2)	[Sp]	96514	(4)	[T]
-XXV	637429-XV	96558	(2)	[V]	-----	---	---	Y327-119	(4)	[V]

#### ADMISSÃO DUPLO/ EXAUSTÃO DUPLO CONJUNTOS 637442-X

Item	Descrição (tamanho)	Qtd	Polipropileno 637442-1 (NPT)		Acetal Com Ligação À Terra 637442-2 (NPT)	
			Peça nº	[Mtl]	Peça nº	[Mtl]
			17	Coletor de exaustão duplo	(2)	96520-1
18	Coletor de admissão duplo	(2)	96519-1	[P]	96519-2	[GA]
19	O-ring (3/32" x 1-1/8" OD)	(4)	96514	[T]	96514	[T]

❷ "Peças inteligentes": mantenha estes itens disponíveis, para além dos kits de serviço, para reparações rápidas e redução do tempo de inatividade.

## LISTA DE PEÇAS / PX03P-XXX-XXX-AXXX SECÇÃO DE FLUIDO

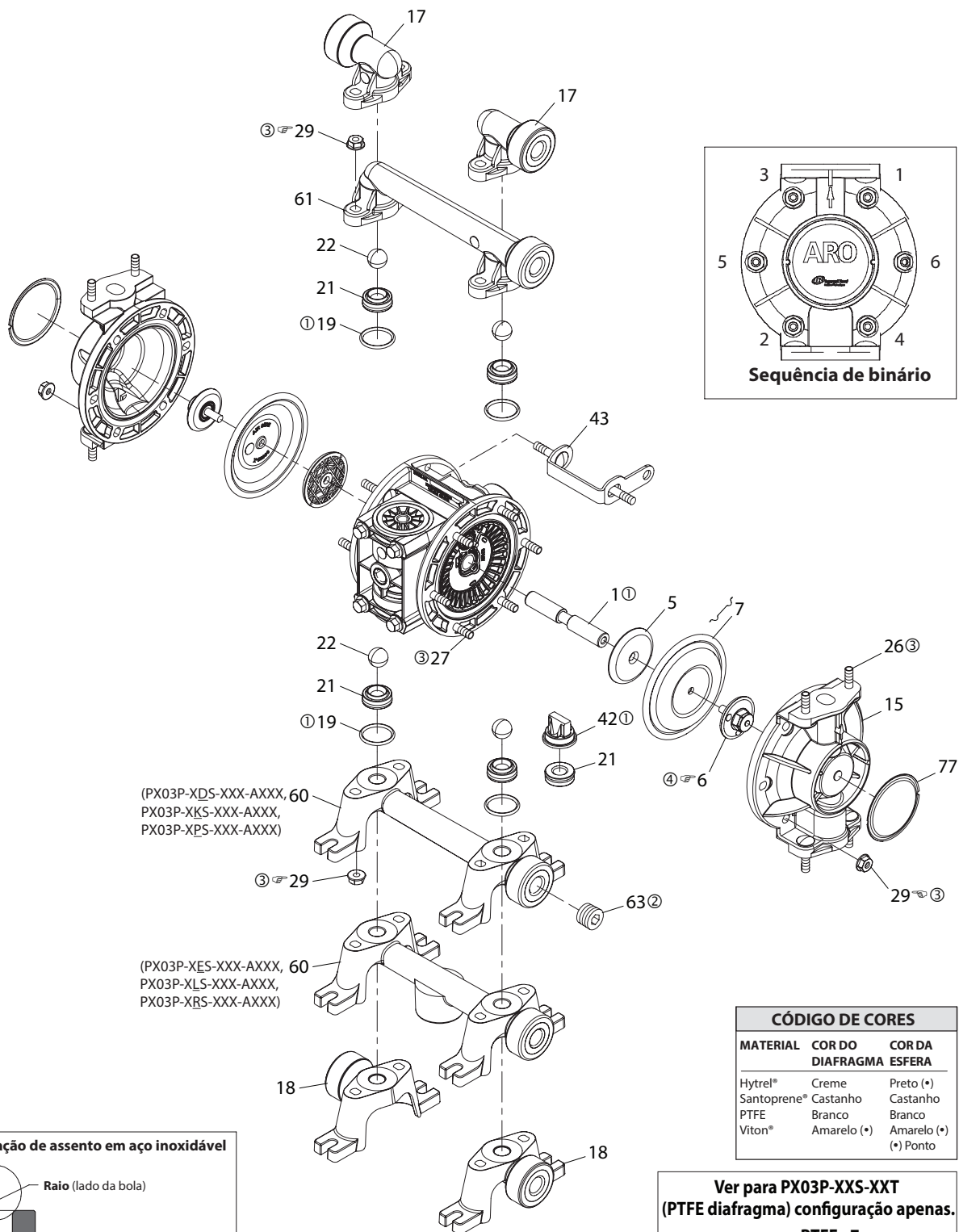


Figura 2

## LISTA DE PEÇAS / PX03P-XXX-XXX-AXXX PEÇAS DA SECÇÃO PNEUMÁTICA

⊕ Indica as peças incluídas no kit de manutenção da secção de ar 637428.

Item	Descrição (tamanho)	Qtd	N.º de peça	[Mtl]
101	Corpo central	(1)	97008	[PPG]
103R	Tampa (lado direito)	(1)	96488	[D]
103L	Tampa (lado esquerdo)	(1)	96489	[D]
107	Conector pequeno	(1)	96353	[D]
111	Bobina da válvula principal (PX03P)	(1)	95919	[D]
118	Pino acionador	(2)	94874-1	[SS]
⊕ 121	Anilha	(2)	96092	[D]
123	Parafuso (#4 - 20 x 1/2")	(12)	96093	[SS]
126	Tampa para tubo	(2)	93832-3	[K]
129	Conjunto do silencioso (PX03P-XXX-XXX-AX0X)	(1)	96542	[P]
130	Junta	(1)	96531	[SY]
⊕ 132	Junta de vedação do coletor de ar	(1)	96214-1	[B]
134	Parafuso do flange (1/4" - 20 x 3")	(4)	96487	[SS]
135	Bloco da válvula	(1)	96204	[PPG]
136	Conector, grande	(1)	96352	[D]
⊕ 137	"O"-Ring (1/16" x 1-5/8" OD)	(3)	Y325-29	[B]
⊕ 138	Vedações de copo em "U" (1/8" x 1" OD)	(1)	94395	[U]
⊕ 139	Vedações de copo em "U" (1/8" x 1-7/16" OD)	(1)	96383	[U]

### CÓDIGO DE MATERIAL

[B] = Nitrilo	[PPG] = Polipropileno preenchido com vidro
[CK] = Cerâmica	[SS] = Aço inoxidável
[K] = Kynar® PVDF	[SY] = Vedação sintética
[D] = Acetal	[U] = Poliuretano
[P] = Polipropileno	

## MANUTENÇÃO DA BOMBA DE DIAFRAGMA

### OBSERVAÇÕES GERAIS DE MANUTENÇÃO:

- Inspeccione e substitua peças antigas por peças novas conforme necessário. Procure riscos profundos nas superfícies, bem como fendas ou cortes nos O-rings.
- Ferramentas necessárias para a desmontagem total e reparo:
  - Bocal ou chave de 5/8", bocal ou chave de 7/16", bocal ou chave de 3/8", chave Allen de 5/16", chave de fenda T-10 Torx, chave de torque (em polegadas libras), extractor de anel o-ring.

### DESMONTAGEM DA SECÇÃO DE FLUIDO

1. Remova (61) o coletor superior.
2. Remova (19) os anéis o-ring, (21) bases e (22) esferas.
3. Remova (60) o coletor inferior.
4. Remova (19) os anéis o-ring, (21) bases e (22) esferas.
5. Remova (15) as tampas de fluido.
6. Remova (6) a porca do diafragma, (7) ou (7/8) os diafragmas e a (5) arruela.
7. Remova (1) a biela do motor a ar.
8. Remova cuidadosamente (6) a porca do diafragma remanescente, (7) ou (7/8) os diafragmas e a (5) arruela da (1) biela. Não danifique a superfície da biela.

### MONTAGEM DA SECÇÃO DE FLUIDO

- Volte a montar pela ordem inversa.
- Lubrifique (1) a biela com Lubriplate ou lubrificante equivalente de anel o-ring.
- Instale (5) as arruelas com o chanfro de identificação no sentido do diafragma.
- Ao substituir os diafragmas de PTFE, instale o diafragma de Santoprene 96533-A atrás do diafragma de PTFE.

Item	Descrição (tamanho)	Qtd	N.º de peça	[Mtl]
140	Encaixe da válvula	(1)	93276	[CK]
141	Prato de válvula	(1)	96173	[CK]
⊕ 144	Vedações de copo em "U" (1/8" x 3/4" OD)	(2)	Y187-47	[B]
⊕ 166	"O"-Ring (1/16" x 1-1/4" OD)	(1)	Y325-24	[B]
⊕ 167	Pistão piloto (inclui 168 e 169)	(1)	67382	[D]
168	"O"-Ring (1/16" x 7/16" OD)	(2)	96459	[U]
169	Vedações de copo em "U" (1/8" x 5/8" OD)	(1)	96384	[U]
170	Mancal da bobina	(1)	96090	[D]
⊕ 171	"O"-Ring (1/16" x 13/16" OD)	(2)	Y325-17	[B]
⊕ 173	"O"-Ring (3/32" x 7/8" OD)	(2)	Y325-115	[B]
⊕ 174	"O"-Ring (3/32" x 11/32" OD)	(2)	Y325-105	[B]
⊕ 200	Junta da conexão	(1)	96364	[B]
⊕ 232	"O"-Ring (1/16" x 3/8" OD)	(4)	Y325-10	[P]
236	Porca (1/4" - 20)	(4)	Y12-4-S	[SS]
⊕ ⊕	Lubrificante Lubriplate FML-2	(1)	94276	
	Pacotes de lubrificante Lubriplate	(10)	637308	

## SERVIÇO DA SECÇÃO DO MOTOR PNEUMÁTICO

O serviço divide-se em duas partes – 1. Válvula piloto, 2. Válvula principal.

- O serviço da secção do motor pneumático é uma continuação da reparação da secção de fluido.

### DESMONTAGEM DA VÁLVULA PILOTO

1. Remova (123) os parafusos, liberando (103) as tampas, (121) arruelas, (118) pinos do atuador e (167) pistão piloto.
2. Remova o mancal da bobina (170) e verifique se há danos no orifício interno do mancal.

### MONTAGEM DA VÁLVULA PILOTO

1. Limpe e lubrifique as peças não destinadas a substituição do kit de serviço.
2. Monte (171) os anéis o-ring no (170) mancal e monte o mancal no (101) corpo central.
3. Lubrifique e monte (167) o conjunto do pistão piloto no (170) mancal.
4. Monte (173 e 174) os anéis o-ring e (121) as arruelas nas (103) tampas, depois insira (118) os pinos do atuador no conjunto.
5. Monte (144) os copos em "U" (observe o sentido da borda) e (103) as tampas no (101) corpo central, prendendo com os parafusos (123). **OBSERVAÇÃO:** Aperte (123) os parafusos com torque de 4 - 6 pol. lb. (0,45 - 0,68 Nm).

### DESMONTAGEM DA VÁLVULA PRINCIPAL

1. Desrosqueie os (123) parafusos, liberando (129) o conjunto do silencioso.
2. Desrosqueie os (134) Perno e Puxe (135) o bloco da válvula e componentes do (101) corpo central.
3. Remova (132) a junta, (141) a placa da válvula e (140) suplemento da válvula do (135) bloco da válvula.
4. Remova (134) os parafusos, liberando (107 e 136) os conectores e (111) a bobina.

# LISTA DE PEÇAS / PX03P-XXX-XXX-AXXX PEÇAS DA SECÇÃO PNEUMÁTICA

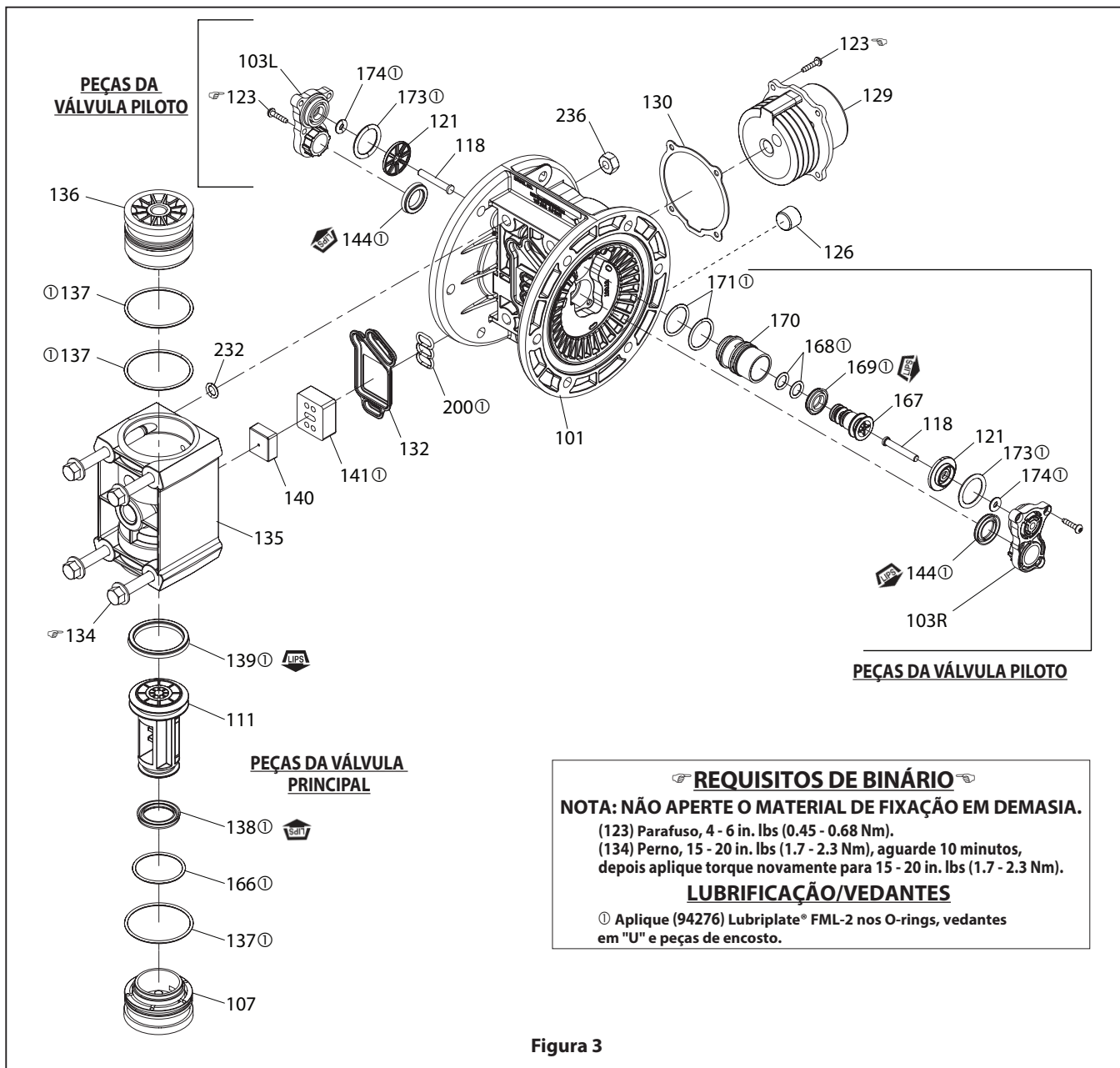


Figura 3

## MONTAGEM DA VÁLVULA PRINCIPAL

1. Instale vedantes em "U" novos (138 e 139) no pistão (111) – **OS REBORDOS DEVEM FICAR VOLTADOS UM PARA O OUTRO.**
2. Monte (137) os anéis o-ring no (136) conector grande.
3. Monte (137 e 166) os anéis o-ring no (107) conector pequeno.
4. Insira (111) a bobina no (136) conector grande, depois insira (136) o conector grande no (135) bloco da válvula, garantindo que a (111) bobina esteja rotacionada para aceitar (140) o suplemento da válvula.
5. Monte (107) o conector pequeno no (135) bloco da válvula.
6. Monte o (140) suplemento da válvula e (141) a placa da válvula no (135) bloco da válvula. **OBSERVAÇÃO:** Monte o (140) suplemento da válvula com o lado do "côncavo" voltado para (141) a placa da válvula. Monte (141) a placa da válvula com o ponto de identificação voltado para (132) a junta.
7. Monte (132 e 200) as juntas, (135) e Bloco da válvula no (101) corpo central, prendendo com (134) os parafusos. **OBSERVAÇÃO:** Aperte (134) os parafusos com torque de 15 - 20 pol. lb. (1,7 - 2,3 Nm).
8. Monte (130) a junta e (129) o defletor do silencioso no corpo (101) central, prendendo com os parafusos (123). **NOTA:** Aperte os parafusos (123) a 0,45 - 0,68 Nm (4 - 6 pol. Lbs).

## RESOLUÇÃO DE PROBLEMAS

### Produto descarregado a partir da saída de exaustão.

- Verifique se o diafragma rompeu.
- Verifique o aperto do parafuso do diafragma (6).

### Bolhas de ar na descarga do produto.

- Verifique as ligações da tubagem de sucção.
- Verifique os O-rings entre o coletor de admissão e as tampas de fluido do lado de entrada.
- Verifique o aperto do parafuso do diafragma (6).

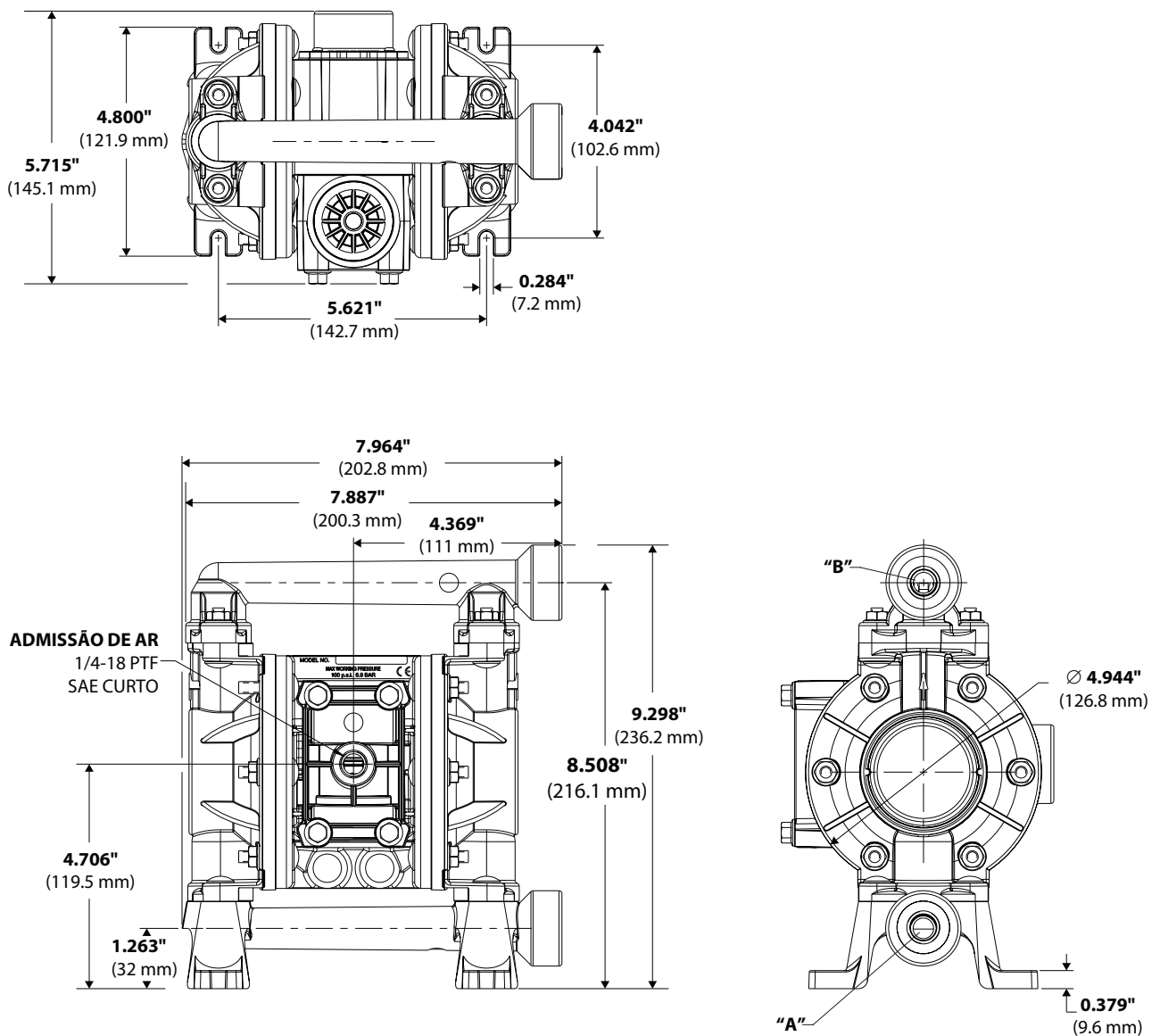
### O motor sopra o ar pelo escape principal quando parado em ambos os tempos.

- Confira os copos em "U" na (111) bobina na válvula principal.
- Confira (141) a placa da válvula e (140) o suplemento para ver se há desgaste.
- Confira (169) o copo em "U" no (167) pistão piloto.

### Baixo volume de saída.

- Verifique a alimentação de ar.
- Verifique se a mangueira de saída está obstruída.
- Para a bomba se escorvar, ela deve ser fixada na posição vertical para que as esferas façam a retenção pela gravidade.
- Verifique se há cavitação da bomba – o tubo de sucção deve ser dimensionado, pelo menos, com um tamanho igual ao do diâmetro da rosca de entrada da bomba para que haja um caudal adequado, no caso de estarem a ser bombeados fluidos de viscosidade elevada. A mangueira de sucção deve ser do tipo rígido, capaz de criar um vácuo elevado.
- Verifique todas as uniões nos coletores de entrada e nas ligações de sucção. Devem estar seladas.
- Inspeccione a bomba para ver se há objetos sólidos alojados na câmara do diafragma ou na zona da sede.

## DADOS DIMENSIONAIS



#### Modelo de bomba

PX03P-AXS-XXX  
PX03P-BXS-XXX

#### "A" Entrada de material

3/8 - 18 NPTF  
Rp 3/8 (3/8 - 19 BSP, paralela)

#### "B" Saída de material

3/8 - 18 NPTF - 1  
Rp 3/8 (3/8 - 19 BSP, paralela)

Figura 4

**ACESSÓRIOS****76763 Wall Mount Bracket****66073-1 Kit de conexão de linha de ar****Admissão duplo/Exaustão duplo conjuntos**

637442-1 (NPT Polipropileno)

637442-2 (NPT Acetal)

# PODRĘCZNIK OPERATORA PX03P-XXX-XXX-AXXX

ZAWARTOŚĆ: OBSŁUGA, INSTALACJA I KONSERWACJA

OPUBLIKOWANO: 5-29-20

POPRAWIONE: 12-17-21

(REV: B)

## POMPA MEMBRANOWA 3/8"

1:1 WSPÓŁCZYNNIK (NIEMETALOWE)



**PRZED PRZYSTĄPIENIEM DO UŻYTKOWANIA, INSTALACJI LUB SERWISOWANIA URZĄDZENIA NALEŻY ZAPOZNAĆ SIĘ Z TĄ INSTRUKCJĄ.**

Obowiązkiem pracodawcy jest przekazanie tych informacji osobie obsługującej urządzenie. Instrukcję należy zachować do przyszłego wykorzystania.

### ZESTAWY SERWISOWE

W celu dopasowania materiałów patrz tabela opisu modeli.  
**637428** do naprawy sekcji pneumatycznej (patrz strona 77).  
**637429-XX** do naprawy sekcji płynów (see page 75).

### DANE POMPY

**Modele** ..... patrz tabela opisu modeli dla „-XXX”.

**Typ pompy** .... Pneumatyczna z podwójną Niemetalową membraną

**Materiał** ..... patrz tabela opisu modeli.

#### Waga

PX03P-XDS-XXX-AXXX .....	4.16 lbs (1.89 kgs)
PX03P-XES-XXX-AXXX .....	4.26 lbs (1.93 kgs)
PX03P-XKS-XXX-AXXX .....	4.50 lbs (2.04 kgs)
PX03P-XLS-XXX-AXXX .....	4.62 lbs (2.10 kgs)
PX03P-XPS-XXX-AXXX .....	3.44 lbs (1.56 kgs)
PX03P-XRS-XXX-AXXX .....	3.50 lbs (1.59 kgs)

#### Maksymalne ciśnienie powietrza

na wlocie ..... 100 psig (6.9 bar)

#### Maksymalne ciśnienie materiału

na wlocie ..... 10 psig (0.69 bar)

**Maksymalne ciśnienie na wylocie** .... 100 psig (6.9 bar)

**Zużycie Powietrza @ 40 psig** ..... 1 cfm / galonów (Ok.)

#### Maksymalne natężenie przepływu (załany wlot)

kulistym Kontrola ..... 10.6 gpm (40.1 lpm)

Zawór typu „kaczy dziób” ..... 8.7 gpm (32.9 lpm)

#### Wyporność/cykl przy 100 psig

kulistym Kontrola ..... 0.022 galonów (0.083 lit.)

Zawór typu „kaczy dziób” ..... 0.018 galonów (0.068 lit.)

#### Maksymalny rozmiar cząsteczki

kulistym Kontrola ..... 1/16" średnica (1.6 mm)

Zawór typu „kaczy dziób” ..... Włókna

#### Limity temp. maksymalnej (materiał membrany/kuli/uszczelki)

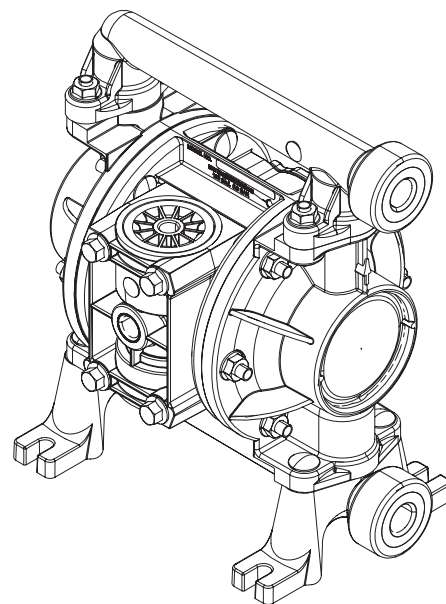
Acetal.....	-20° to 180° F (-29° to 82° C)
E.P.R / EPDM.....	-60° to 280° F (-51° to 138° C)
Hytrel® .....	-20° to 180° F (-29° to 82° C)
Kynar® PVDF.....	10° to 200° F (-12° to 93° C)
Neopren .....	0° to 200° F (-18° to 93° C)
Nitryl.....	10° to 180° F (-12° to 82° C)
Polipropylen.....	32° to 175° F (0° to 79° C)
Santoprene® .....	-40° to 225° F (-40° to 107° C)
PTFE.....	40° to 225° F (4° to 107° C)
Viton® .....	-40° to 350° F (-40° to 177° C)

**Modele uziemiane** ..... PX03P-XDS-XXX-AXXX  
 PX03P-XES-XXX-AXXX

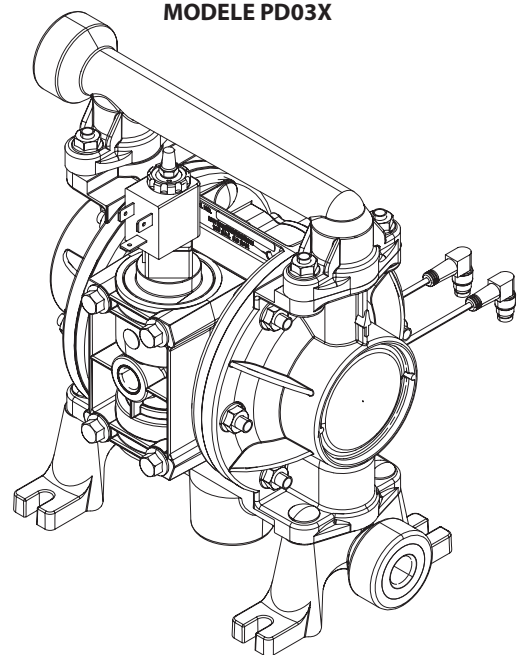
**Dane wymiarowe** ..... Patrz strona 79

**Poziom hałasu przy 70 psig 60 cpm** .... 72.7 dB(A)<sup>①</sup>

① Poziom natężenia hałasu mierzonego w czterech położeniach został dostosowany do równoważnego poziomu dźwięku (LA<sub>eq</sub>), aby zachować zgodność z normą ANSI S1.13-1971, CAGI-PNEUROP S5.1.



MODELE PD03X



MODELE PE03X

Rysunek 1

## TABELA OPISU MODELI

## Objaśnienie oznaczeń modelu

<b>Przykład:</b>	PX03	P	-	X	X	S	-	X	X	X	-	A	X	X	X
<b>Serie modeli</b>															
PD03- Pompa standardowa															
PE03- Interfejs elektroniczny															
<b>Materiał korpusu środkowego</b>															
P - Polipropylen															
<b>Połączenie cieczowe</b>															
A - 3/8 - 18 NPTF - 1															
B - Rp 3/8 (3/8 - 19 BSP)															
<b>Materiał pokryw części zawierających płyn oraz kolektora</b>															
D - Acetal uziemiający (przylącze Pojedyncze)															
E - Acetal uziemiający (przylącze wielowejściowe)															
K - Kynar® PVDF (przylącze Pojedyncze)															
L - Kynar® PVDF (przylącze wielowejściowe)															
P - Polipropylen (przylącze Pojedyncze)															
R - Polipropylen (przylącze wielowejściowe)															
<b>Materiał sprzętowy</b>															
S - Stal nierdzewna															
<b>Materiał Gniazda</b>															
D - Acetal															
K - Kynar® PVDF															
P - Polipropylen															
S - Stal nierdzewna															
0 - (Zawór typu „kaczy dziób”)															
<b>Materiał Kuli</b>															
A - Santoprene®															
C - Hytrel®															
J - Nitril (*)															
K - EPR (*)															
L - Viton® (*)															
N - Neopren (*)															
S - Stal nierdzewna															
T - PTFE															
V - Viton®															
(*) - Modele typu „kaczy dziób”															
<b>Materiał membrany</b>															
A - Santoprene®															
C - Hytrel®															
T - PTFE / Santoprene®															
V - Viton®															
<b>Wersja</b>															
A - Wersja															
<b>Kod specjalności 1 (pusty, jeśli brak kodu specjalności)</b>															
A - Solenoid 120 VAC, 110 VAC I 60 VDC															
B - Solenoid 12 VDC, 24 VAC I 22 VAC															
C - Solenoid 240 VAC, 220 VAC I 120 VDC															
D - Solenoid 24 VDC, 48 VAC I 44 VAC															
E - Solenoid 12 VDC NEC/CEC															
F - Solenoid 24 VDC NEC/CEC															
G - Solenoid 12 VDC ATEX/IECEX															
H - Solenoid 24 VDC ATEX/IECEX															
J - Solenoid 120 VAC NEC/CEC															
K - Solenoid 220 VAC ATEX/IECEX															
N - Solenoid bez cewki															
P - Silnik przenośny (brak zaworu głównego)															
0 - Standardowy blok zaworowy (brak solenoidu)															
S - Wykrywacz cyklu na zaworze głównym															
<b>Kod specjalności 2 (pusty, jeśli brak kodu specjalności)</b>															
E - Informacja o zakończeniu suwu + wykrywanie nieszczelności															
F - Informacja o zakończeniu suwu															
G - Zakończenie suwu ATEX/IECEX/NEC/CEC															
H - Zakończenie suwu + wykrywanie nieszczelności ATEX/IECEX/NEC/CEC															
L - Wykrywanie nieszczelności															
M - Wykrywanie nieszczelności ATEX/IECEX/NEC/CEC															
R - Zakończenie suwu NEC															
T - Zakończenie suwu NEC/wykrywanie nieszczelności NEC															
0 - Brak opcji															
<b>Testy specjalne</b>															

W celu uzyskania informacji o opcjach testów specjalnych prosimy o kontakt z najbliższym biurem obsługi klienta lub dystrybutorem **Ingersoll Rand**.

**UWAGA: Wszystkie możliwe opcje zostały przedstawione w tabeli, jednakże niektóre kombinacje mogą być niezalecane. W celu uzyskania informacji na temat dostępności prosimy skontaktować się z przedstawicielem lub fabryką.**



## UŻYTKOWANIE I ŚRODKI BEZPIECZEŃSTWA

ABY UNIKNĄĆ OBRAŻEŃ CIAŁA I USZKODZEŃ MIENIA, NALEŻY PRZECZYTAĆ I ZROZUMIEĆ PONIŻSZE INFORMACJE I POSTĘPOWAĆ ZGODNIE Z NIMI.



**OSTRZEŻENIE** NADMIERNE CIŚNIENIE POWIETRZA. Może powodować obrażenia ciała, uszkodzenia pompy lub straty materialne.

- Nie wolno przekraczać maksymalnego ciśnienia powietrza na wlocie, określonego na tabliczce znamionowej modelu pompy.
- Należy upewnić się, że węże oraz pozostałe komponenty wytrzymają ciśnienia płynu wytwarzane przez pompę. Należy sprawdzić, czy węże nie są uszkodzone lub zużyte. Upewnić się, że urządzenie rozdzielcze jest czyste i sprawne.

**OSTRZEŻENIE** WYŁADOWANIA ELEKTROSTATYCZNE. Iskra może spowodować wybuch grożący poważnymi obrażeniami ciała lub śmiercią. Należy uziemić pompę i system pompujący.

- Modele PX03P-XDS-XXX-AXXX i PX03P-XES-XXX-AXXX są pompami uziemianymi z acetalu: Użyć dostępnego zacisku uziemiającego. Podłączyć przewód grubości co najmniej 12 ga. (w zestawie) do sprawnego uziemienia.
- Iskry mogą spowodować zapłon materiałów łatwopalnych i oparów.
- System pompujący i obiekt poddawany natryskowi należy uziemić podczas pompowania, płukania, oczyszczania lub natrysku materiałami łatwopalnymi, takimi jak farby, rozpuszczalniki, lakiery itp., oraz podczas używania w miejscach, gdzie otaczająca atmosfera sprzyja samozapłonowi. Należy uziemić zawór lub rozdzielacz, pojemniki, węże oraz obiekty, do których pompowany jest materiał.
- Należy zabezpieczyć pompę, połączenia i wszystkie punkty stykowe, aby uniknąć wibracji i spowodowania zwarcia lub wyładowania elektrostatycznego.
- Sprawdzić konkretne wymagania dotyczące uziemienia w lokalnych przepisach budowlanych i elektrycznych.
- Po zainstalowaniu uziemienia należy okresowo sprawdzać ciągłość przewodów uziemiających. Sprawdzić omomierzem uziemienie każdego komponentu (na przykład przewodów, pompy, zacisków, pojemnika, pistoletu itp.), aby upewnić się, że jest ono skuteczne. Omomierz powinien wskazać różnicę co najmniej 0,1 oma.
- Jeśli to możliwe, należy zatopić końcówkę węża wylotowego, zawór lub rozdzielacz w rozdzielanym materiale. (Unikać powstawania swobodnego strumienia rozdzielanego materiału).
- Należy używać węży wyposażonych w przewód antystatyczny.
- Należy stosować właściwą wentylację.
- Materiały łatwopalne przechowywać z dala od źródeł ciepła, otwartego ognia oraz isker.
- Jeśli pojemniki nie są używane, muszą być zamknięte.

**OSTRZEŻENIE** Wylot pompy może zawierać zanieczyszczenia. Może to spowodować poważne obrażenia ciała. Wylot powietrza należy kierować poza miejsce pracy i pracowników.

- W przypadku pęknięcia membrany pompowany materiał może zostać wypchnięty poprzez tłumik wylotu powietrza.
- Podczas pompowania niebezpiecznych i łatwopalnych materiałów należy umieścić wylot powietrza w bezpiecznym, oddalonym miejscu.
- Tłumik i pompę należy połączyć uziemionym węzem 3/8".

**OSTRZEŻENIE** NIEBEZPIECZNE CIŚNIENIE. Może powodować poważne obrażenia ciała i straty materialne. Nie wolno konserwować ani czyścić pompy, przewodów lub zaworu rozdzielczego, jeśli system jest pod ciśnieniem.

- Należy odłączyć dopływ powietrza i obniżyć ciśnienie w systemie, otwierając zawór albo przyrząd rozdzielczy lub ostrożnie, powoli odkręcając przewód wylotowy albo instalację rurociągową pompy.

**OSTRZEŻENIE** MATERIAŁY NIEBEZPIECZNE. Mogą powodować poważne obrażenia ciała i straty materialne. Nie wolno zwracać do producenta lub biura obsługi pompy zawierającej niebezpieczne materiały. Bezpieczne użytkowanie urządzenia musi być zgodne z prawem lokalnym i krajowym oraz z przepisami bezpieczeństwa.

- Instrukcje właściwego obchodzenia się z wszystkimi materiałami znajdują się w specyfikacjach tych materiałów, dostępnych u ich dostawców.

**OSTRZEŻENIE** ZAGROŻENIE WYBUchem. Modeli zawierających części powlekane aluminium nie można używać z 1,1,1-trójchloroetanem, chlorkiem metylenu lub innymi rozpuszczalnikami będącymi halogenopochodnymi węglowodorami, które mogą wejść w wybuchową reakcję z aluminium.

- Należy sprawdzić silnik pompy, pokrywy części zawierających płyn, rozgałęźniki i wszystkie powlekane części, aby upewnić się, czy mogą być używane z rozpuszczalnikami tego typu.

**UWAGA** Należy sprawdzić zgodność chemiczną powlekanych części pompy i substancji pompowanej, płukanej lub oczyszczanej. Zgodność chemiczna może ulegać zmianie wraz z temperaturą i stężeniem chemikaliów w substancji pompowanej, płukanej lub oczyszczanej. Należy skontaktować się z producentem chemikaliów w celu określenia zgodności płynów.

**UWAGA** Temperatury maksymalne zależą tylko od obciążeń mechanicznych. Niektóre chemikalia w znaczącym stopniu redukują maksymalną temperaturę bezpiecznego użytkowania. Zgodność chemikaliów z warunkami pracy i limity temperatury należy skonsultować z producentem chemikaliów. Na stronie 71 niniejszego podręcznika podano DANE POMPY.

**UWAGA** Należy upewnić się, że wszystkie osoby obsługujące urządzenie zostały przeszkolone w zakresie bezpieczeństwa pracy, znają zasady pracy oraz noszą okulary ochronne/odzież ochronną, jeśli jest to wymagane.

**UWAGA** Nie wolno używać pompy jako punktu podparcia systemu rurociągowego. Upewnić się, że komponenty systemu są właściwie zabezpieczone przed przenoszeniem naprężeń mechanicznych na części pompy.

- Przewody ssące i odprowadzające powinny być giętkie (na przykład węże) i zgodne z pompowaną substancją, nie mogą to być sztywne rury.

**UWAGA** Należy zapobiegać przypadkowym uszkodzeniom pompy. Nie wolno dopuszczać do długotrwałego działania pompy bez płynu.



- Jeśli system jest wyłączony na dłuższy czas, należy odłączyć przewód powietrzny od pompy.

**UWAGA** Aby zapewnić odpowiednią wartość ciśnienia i jak najdłuższy czas użytkowania, należy używać tylko oryginalnych części zamiennych ARO.

**INFORMACJA** Pompę należy montować w pozycji pionowej. Jeśli kule nie są zatrzymywane przez grawitację podczas uruchamiania, pompa może nie zostać prawidłowo zalana.

**INFORMACJA** PRZED URUCHOMIENIEM NALEŻY DOKRĘCIĆ WSZYSTKIE ELEMENTY ŁĄCZĄCE. Przesuwanie się obudowy lub materiału uszczelnkowego może spowodować poluzowanie się złączy. Dokręcić wszystkie elementy łączące, aby zapobiec wyciekowi płynu lub powietrza.

**INFORMACJA** Wymiana etykiet ostrzegawczych możliwa jest na indywidualne zamówienie: „Wylądowania elektrostatyczne” (nr 93616-1) i „Pęknięta membrana” (nr 93122).

	<b>OSTRZEŻENIE</b> = Niebezpieczne działania, mogące spowodować poważne uszkodzenia ciała, śmierć lub poważne straty materialne.
	<b>UWAGA</b> = Niebezpieczne działania, mogące spowodować drobne uszkodzenia ciała, uszkodzenia urządzeń lub straty materialne.
<b>INFORMACJA</b>	= Ważne informacje dotyczące instalacji, użytkowania lub konserwacji.

## OPIS OGÓLNY

Pompa membranowa ARO umożliwia przepompowywanie dużych ilości cieczy nawet przy niskich ciśnieniach powietrza, łatwe samozalewanie oraz pompowanie materiałów o różnej lepkości. Pompa została zaprojektowana w celu spełnienia potrzeb użytkowników przez zaoferowanie gamy konfiguracji części zwilżonych, umożliwiających wykorzystanie w prawie wszystkich zastosowaniach.

Zasilane powietrzem pompy membranowe wykorzystują różnicę ciśnień w komorach powietrznych, aby kolejno tworzyć podciśnienie i ciśnienie dodatnie cieczy w komorach cieczy; zawory kulowe zapewniają dodatnie ciśnienie przepływu cieczy.

Cykl pompowania rozpoczyna się po podaniu ciśnienia i jest kontynuowany i utrzymywany zgodnie z potrzebami. Tworzy i utrzymuje ciśnienie w przewodach i zatrzymuje cykl, gdy zostanie osiągnięte maksymalne ciśnienie w przewodach (urządzenie rozdzielcze zamknięte) i wznawia pompowanie zgodnie z zapotrzebowaniem.

## WYMOGI DOTYCZĄCE POWIETRZA I SMAROWANIA

**OSTRZEŻENIE** NADMIERNE CIŚNIENIE POWIETRZA. Może powodować uszkodzenie pompy, poważne obrażenia ciała i straty materialne.

- Na wlocie powietrza należy zastosować filtr, który może odfiltrować cząstki większe niż 50 mikronów. W większości zastosowań nie jest wymagane żadne smarowanie, z wyjątkiem smaru do pierścienia uszczelniającego typu O-ring. Smar ten jest nakładany w trakcie montażu lub naprawy.
- W przypadku używania mgły olejowej należy zapewnić zgodność oleju z uszczelkami o-ring w części silnika pneumatycznego pompy.

## INSTRUKCJA OBSŁUGI

- Należy zawsze przepłukiwać pompę rozpuszczalnikiem zgodnym z pompowanym materiałem, jeśli taki materiał może stwardnieć w okresie, gdy nie jest używany.
- Odłączyć dopływ powietrza od pompy, jeśli pompa będzie wyłączona na kilka godzin.
- Objętość płynu na wlocie jest zależna od ciśnienia zasilającego powietrza oraz objętości płynu dostępnego na wlocie. Przewody dostarczające płyn nie powinny być zbyt wąskie. Nie należy używać przewodu, który może ulec zgnieceniu.
- Gdy pompa membranowa używana jest w sytuacji wymuszonego zasilania (zatopiony wlot), zaleca się, aby na wlocie powietrza zainstalować zawór zwrotny.
- Należy przymocować podstawę pompy membranowej do odpowiedniej powierzchni, aby zabezpieczyć ją przed uszkodzeniami spowodowanymi drganiami.

## KONSERWACJA

- Niektóre części „smart” ARO zostały oznaczone w celu ich szybkiej dostępności w przypadku napraw i skrócenia czasu przestoju.
- Należy zapewnić czystą powierzchnię roboczą w celu ochrony wrażliwych wewnętrznych części ruchomych przed zanieczyszczeniem brudem i ciałami obcymi podczas demontażu i montażu serwisowego.
- Należy prowadzić rejestrację działań serwisowych i uwzględnić pompę w programie obsługi profilaktycznej.
- Zestawy serwisowe zostały przeznaczone do dwóch oddzielnych funkcji pompy membranowej: 1. SEKCJA PNEUMATYCZNA, 2. SEKCJA PŁYNÓW. Sekcja płynów została również podzielona w celach zgodności z typowymi opcjami materiałów części.

## LISTA CZĘŚCI / PX03P-XXX-XXX-AXXX SEKCJA PŁYNÓW

❶ 637429-XX Zestawy serwisowe do sekcji płynów zawierają: Kule (patrz opcja BALL, zob. -XX w poniższej tabeli), membrany (patrz opcja DIAPHRAGM, zob. -XX w poniższej tabeli) oraz pozycje 19 (wymienione poniżej) plus 144, 174 i smar 94276 Lubriplate® FML-2. (strona 77).

## CZĘŚCI WSPÓLNE

Element	Opis (rozmiar)	Liczba	Nr części	[Mtl]	Element	Opis (rozmiar)	Liczba	Nr części	[Mtl]
❶ 1	Trzpień połączeniowy	(1)	97122	[SS]	27	Śruba (1/4" - 20 x 1-1/8")	(12)	96471	[SS]
5	Podkładka membrany	(2)	96556	[GFN]	29	Nakrętka (1/4" - 20)	(20)	93828	[SS]
26	Śruba (1/4" - 20 x 1-1/8")	(8)	96471	[SS]	77	Tabliczka z logo	(2)	93264	[A]

## MATERIAŁU KOLEKTORA/POKRYWY CZĘŚCI ZAWIERAJĄCYCH PŁYN PX03P-XXS-XXX-AXXX

Element	Opis (rozmiar)	Liczba	Polipropylen				Kynar® PVDF				Acetal uziemiający			
			PX03P-XPS-		PX03P-XRS-		PX03P-XKS-		PX03P-XLS-		PX03P-XDS-		PX03P-XES	
			Nr części	[Mtl]	Nr części	[Mtl]	Nr części	[Mtl]	Nr części	[Mtl]	Nr części	[Mtl]	Nr części	[Mtl]
6	Nakrętka membrany (1/4" - 20)	(2)	93810-7	[P]	93810-7	[P]	93810-3	[K]	93810-3	[K]	93810-2	[D]	93810-2	[D]
15	Pokrywa sekcji mokrej	(2)	96460-1	[P]	96460-1	[P]	96460-3	[K]	96460-3	[K]	96460-2	[GA]	96460-2	[GA]
43	Taśma uziemiająca	(1)	----	---	----	---	----	---	----	---	92956-1	[SS]	92956-1	[SS]
57	Zestaw do uziemienia (niepokazane)	(1)	----	---	----	---	----	---	----	---	66885-1		66885-1	
60	Kolektor dolotowy (NPTF)	(1)	96468-1	[P]	96468-7	[P]	96468-3	[K]	96468-9	[K]	96468-2	[GA]	96468-8	[GA]
	(BSP)	(1)	96468-4	[P]	96468-10	[P]	96468-6	[K]	96468-12	[K]	96468-5	[GA]	96468-11	[GA]
61	Kolektor wylotowy (NPTF)	(1)	96469-1	[P]	96469-1	[P]	96469-3	[K]	96469-3	[K]	96469-2	[GA]	96469-2	[GA]
	(BSP)	(1)	96469-4	[P]	96469-4	[P]	96469-6	[K]	96469-6	[K]	96469-5	[GA]	96469-5	[GA]
63	Zatyczka do rur (NPTF)	(1)	----	---	94478-1	[PPG]	----	---	94478-3	[K]	----	---	94478-2	[D]
	(BSP)	(1)	----	---	96559-1	[PPG]	----	---	96559-3	[K]	----	---	96559-2	[D]

OPCJE GNIAZDO  
PX03P-XXS-XXX-AXXX

"21"			
-XXX	Gniazdo	Liczba	[Mtl]
-DXX	96580-2	(4)	[D]
-KXX	96580-3	(4)	[K]
-PXX	96580-1	(4)	[P]
-SXX	96537	(4)	[SS]
-OXX	96745	(4)	[P]

KULA / ZAWÓR TYPU „KACZY DZIÓB” OPCJE  
PX03P-XXS-XXX-AXXX

❶ "22" (5/8" średnica)				❶ "42"			
-XXX	Kula	Liczba	[Mtl]	-XXX	Zawór typu „kaczy dziób”	Liczba	[Mtl]
-XAX	96481-A	(4)	[Sp]	-XJX	96744-2	(4)	[B]
-XCX	96481-C	(4)	[H]	-XNX	96744-3	(4)	[N]
-XSX	96513	(4)	[SS]	-XLX	96744-4	(4)	[V]
-XTX	96481-4	(4)	[T]	-XKX	96744-1	(4)	[E]
-XVX	96481-3	(4)	[V]				

## KOD MATERIAŁÓW

[A] = Aluminium  
 [B] = Nityl  
 [D] = Acetal  
 [E] = E.P.R. / EPDM  
 [GA] = Acetal uziemiający  
 [GFN] = Nylon wzmocniony włóknem szklanym  
 [H] = Hytrel®  
 [K] = Kynar® PVDF  
 [N] = Neopren  
 [P] = Polipropylen  
 [PPG] = Polipropylen wzmocniony włóknem szklanym  
 [Sp] = Santoprene®  
 [SS] = Stal nierdzewna  
 [T] = PTFE  
 [V] = Viton®

UWAGA: Wersje gniazd PX03P-XXX-0XX-AXXX nie wymagają o-ringa (pozycja 19).

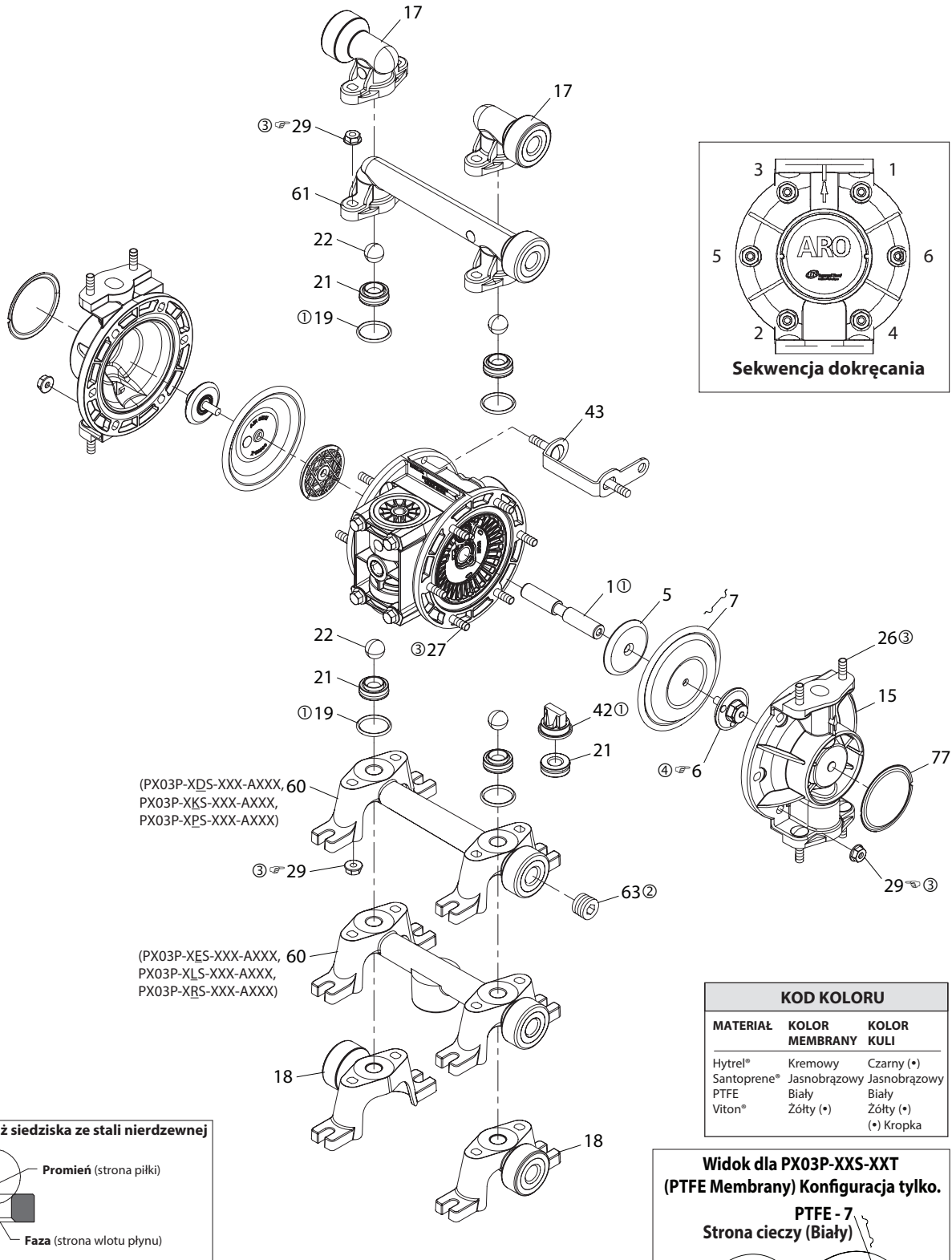
## OPCJA MEMBRANA PX03P-XXS-XXX-AXXX

-XXX	❶ Zestaw serwisowy -XX = (Kula) -XX = (Membrana)	❶ "7"			❶ "8"			❶ "19"		
		Membrana	Liczba	[Mtl]	Membrana	Liczba	[Mtl]	O-ring (3/32" x 1-1/8" OD)	Liczba	[Mtl]
-XXA	637429-XA	96533-A	(2)	[Sp]	----	---	---	93761	(4)	[E]
-XXC	637429-XC	96533-C	(2)	[H]	----	---	---	Y325-119	(4)	[B]
-XXT	637429-XT	96538	(2)	[T]	96533-A	(2)	[Sp]	96514	(4)	[T]
-XXV	637429-XV	96558	(2)	[V]	----	---	---	Y327-119	(4)	[V]

## PODWÓJNY KOLEKTOR / PODWÓJNY KOLEKTOR ZESTAWU 637442-X

Element	Opis (rozmiar)	Liczba	Polipropylen 637442-1 (NPT)		Acetal uziemiający 637442-2 (NPT)	
			Nr części	[Mtl]	Nr części	[Mtl]
			17	Podwójny kolektor wylotowy	(2)	96520-1
18	Podwójny kolektor wlotowy	(2)	96519-1	[P]	96519-2	[GA]
19	O-Ring (3/32" x 1-1/8" OD)	(4)	96514	[T]	96514	[T]

❶ Oprócz zestawów serwisowych należy zapewnić łatwo dostępny zapas „drobnych części”, aby umożliwić szybkie przeprowadzenie napraw i skrócić czas przestoju.



Rysunek 2

## LISTA CZĘŚCI / PX03P-XXX-XXX-AXXX CZĘŚCI SEKCJI POWIETRZA

☉ Określa części zawarte w zestawie serwisowym zespołu powietrza 637428.

Element	Opis (rozmiar)	Liczba	Nr części	[Mtl]
101	Korpus środkowy	(1)	97008	[PPG]
103R	Pokrywa (prawa strona)	(1)	96488	[D]
103L	Pokrywa (lewa strona)	(1)	96489	[D]
107	Wtyk, mały	(1)	96353	[D]
111	Główny zawór sterujący (PX03P)	(1)	95919	[D]
118	Trzpień siłownika	(2)	94874-1	[SS]
☉ 121	Podkładka	(2)	96092	[D]
123	Śruba (#4 - 20 x 1/2")	(12)	96093	[SS]
126	Zatyczka do rur	(2)	93832-3	[K]
129	Przegroda tłumika (PX03P-XXX-XXX-AXXX)	(1)	96542	[P]
130	Uszczelka	(1)	96531	[SY]
☉ 132	Uszczelka rozgałęźnika powietrza	(1)	96214-1	[B]
134	Śruba kołnierзова (1/4" - 20 x 3")	(4)	96487	[SS]
135	Blok zaworowy	(1)	96204	[PPG]
136	Wtyk, duży	(1)	96352	[D]
☉ 137	O-ring (1/16" x 1-5/8" OD)	(3)	Y325-29	[B]
☉ 138	Uszczelnienie miseczki „U” (1/8" x 1" OD)	(1)	94395	[U]
☉ 139	Uszczelnienie miseczki „U” (1/8" x 1-7/16" OD)	(1)	96383	[U]
140	Wkładka zaworowa	(1)	93276	[CK]

## KOD MATERIAŁÓW

[B] = Nityl	[PPG] = Polipropylen wzmocniony włóknem szklanym
[CK] = Ceramika	[SS] = Stal nierdzewna
[D] = Acetal	[SY] = Uszczelnienie synchroniczne
[K] = Kynar® PVDF	[U] = Poliuretan
[P] = Polypropylen	

## SERWIS POMPY MEMBRANOWEJ

## OGÓLNE UWAGI DOTYCZĄCE SERWISOWANIA:

- Sprawdzić i wymienić stare części na nowe, jeśli jest to konieczne. Sprawdzić pod kątem głębokich zadrapań na powierzchni oraz zadrzańnięć i nacięć na o-ringach.
- Narzędzia potrzebne do demontażu i naprawy:
  - Nasadka lub klucz 5/8", nasadka lub klucz 7/16", nasadka lub klucz 3/8", klucz imbusowy 5/16", wkrętak Torx T-10, klucz dynamometryczny (skalowany w calach/funtach), ściągacz o-ringów.

## DEMONTAŻ SEKCJI MOKREJ

- Zdemontować górny kolektor (61).
- Wyjąć o-ringi (19), gniazda (21) i kule (22).
- Zdemontować dolny kolektor (60).
- Wyjąć o-ringi (19), gniazda (21) i kule (22).
- Zdjąć pokrywy części zawierających płyn (15).
- Odkręcić nakrętkę membrany (6) (7) lub (7/8) oraz podkładkę (5).
- Zdemontować korbówód (1) z silnika pneumatycznego.
- Ostrożnie odkręcić pozostałą nakrętkę membrany (6), membrany (7) lub (7/8) oraz podkładkę (5) z korbowodu (1). Nie uszkodzić powierzchni korbowodu.

## MONTAŻ SEKCJI MOKREJ

- Ponowny montaż należy przeprowadzić w kolejności odwrotnej niż montaż.
- Nasmarować korbówód (1) środkiem Lubriplate lub odpowiednikiem preparatu do smarowania o-ringów.
- Założyć podkładki (5) ze sfazowaniem wewnętrznym w kierunku membrany.
- W razie wymiany membran PTFE założyć przeponę Santoprene 96533-A za membranę PTFE.

Element	Opis (rozmiar)	Liczba	Nr części	[Mtl]
141	Płyta zaworu	(1)	96173	[CK]
☉ 144	Uszczelnienie miseczki „U” (1/8" x 3/4" OD)	(2)	Y187-47	[B]
☉ 166	O-ring (1/16" x 1-1/4" OD)	(1)	Y325-24	[B]
☉ 167	Trzpień prowadzący (zawiera pozycje 168 i 169)	(1)	67382	[D]
168	O-ring (1/16" x 7/16" OD)	(2)	96459	[U]
169	Uszczelnienie miseczki „U” (1/8" x 5/8" OD)	(1)	96384	[U]
170	Tuleja trzpienia	(1)	96090	[D]
☉ 171	O-ring (1/16" x 13/16" OD)	(2)	Y325-17	[B]
☉ 173	O-ring (3/32" x 7/8" OD)	(2)	Y325-115	[B]
☉ 174	O-ring (3/32" x 11/32" OD)	(2)	Y325-105	[B]
☉ 200	Uszczelka przyłącza	(1)	96364	[B]
☉ 232	O-ring (1/16" x 3/8" OD)	(4)	Y325-10	[P]
236	Nakrętka (1/4" - 20)	(4)	Y12-4-S	[SS]
☉ ☉	Smar Lubriplate® FML-2	(1)	94276	
	Pudełko smaru Lubriplate® (10)		637308	

## SEKCJA SERWISOWA SILNIKA PNEUMATYCZNEGO

## Serwis został podzielony na dwie części – 1. Zawór sterujący, 2. Zawór główny.

- Serwis sekcji silnika pneumatycznego jest kontynuowany od naprawy sekcji płynów.

## DEMONTAŻ ZAWORU STERUJĄCEGO

- Odkręcić śruby (123), zwalniając pokrywy (103), podkładki (121), sworznie siłownika (118) i tłok prowadzący (167).
- Wyjąć tuleję trzpienia (170), sprawdzić otwór wewnętrzny tulei pod kątem uszkodzeń.

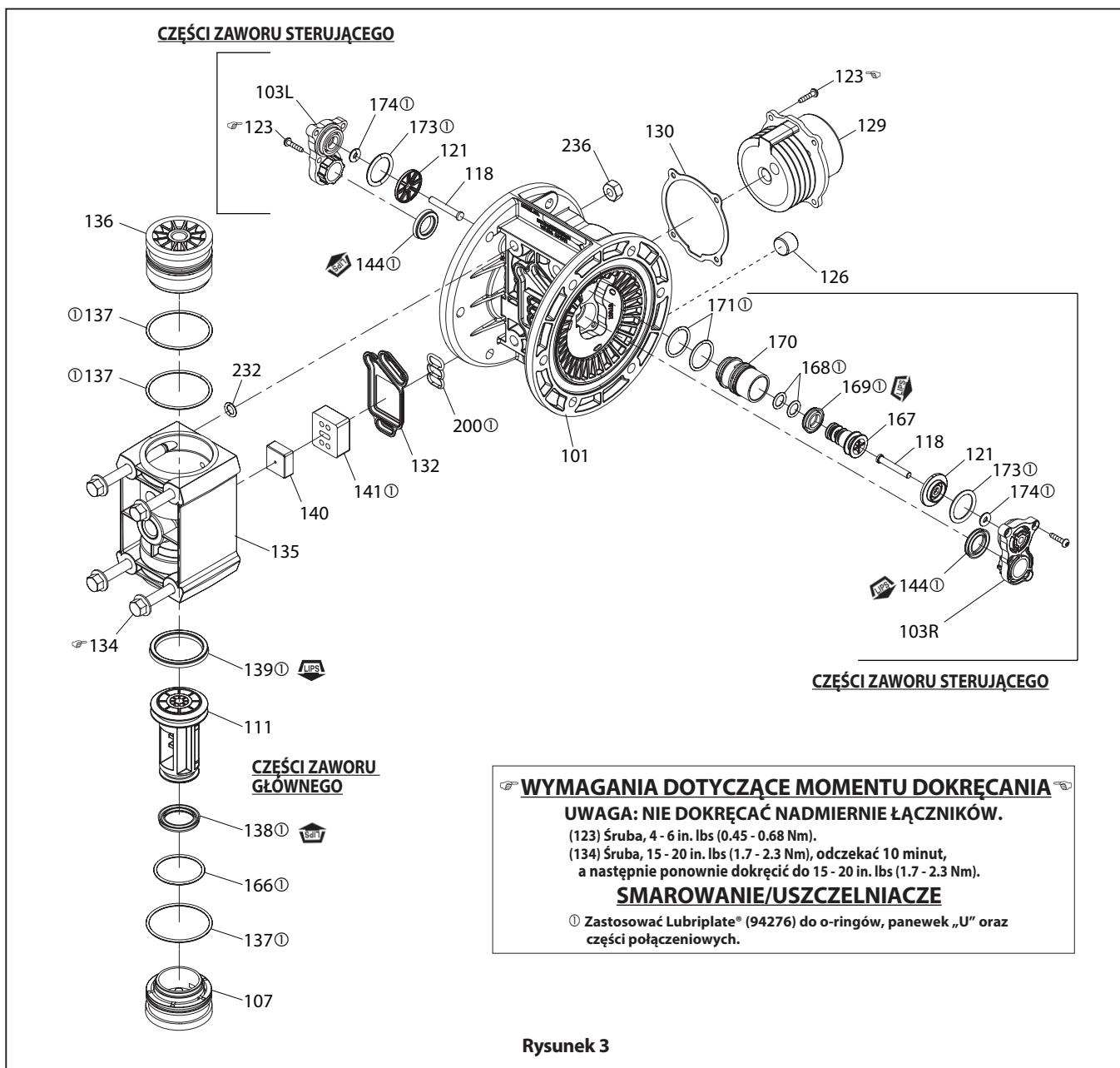
## MONTAŻ ZAWORU STERUJĄCEGO

- Wyczyścić i nasmarować części, które nie będą wymieniane przy zastosowaniu zestawu serwisowego.
- Założyć o-ringi (171) na tuleję (170) oraz włożyć tuleję do korpusu środkowego (101).
- Nasmarować i zamontować tłok prowadzący (167) na tulei (170).
- Założyć o-ringi (173 i 174) oraz podkładki (121) na pokrywy (103), następnie przełożyć sworznie siłownika (118) przez zespół.
- Zamontować miseczki „U” (144) (zwrócić uwagę na kierunek krawędzi) i pokrywy (103) na korpus środkowy (101), zabezpieczając je śrubami (123). **UWAGA:** Dokręcić śruby (123) momentem 4–6 in. lbs (0,45–0,68 Nm).

## DEMONTAŻ ZAWORU GŁÓWNEGO

- Odkręcić śruby (123), zwalniając zespół tłumika (129).
- Odkręcić śruby (134) i wyciągnąć blok zaworowy (135) i elementy z korpusu środkowego (101).
- Zdemontować uszczelkę (132), płytkę zaworu (141) i wkładkę zaworową (140) z bloku zaworowego (135).
- Odkręcić śruby (134), zwalniając wtyk (107 i 136) oraz trzpień (111).

## LISTA CZĘŚCI / PX03P-XXX-XXX-AXXX CZĘŚCI SEKCJI POWIETRZA



## MONTAŻ ZAWORU GŁÓWNEGO

1. Zamontować nowe panewki „U” (138 i 139) na suwaku (111) – **WARGI MUSZĄ BYĆ SKIEROWANE DO SIEBIE.**
2. Założyć o-ringi (137) na duży wtyk (136).
3. Założyć o-ringi (137 i 166) na mały wtyk (107).
4. Włożyć trzpień (111) do dużego wtyku (136), następnie włożyć duży wtyk (136) do bloku zaworowego (135), upewniając się, że trzpień (111) jest obrócony tak, aby połączyć się z wkładem zaworu (140).
5. Założyć mały wtyk (107) na blok zaworowy (135).

6. Zamontować wkładkę zaworową (140) oraz płytkę zaworu (141) w bloku zaworowym (135). **UWAGA:** Założyć wkładkę zaworową (140) spłaszczoną stroną w kierunku płytki zaworu (141). Zamontować płytkę zaworu (141) oznaczeniem w stronę uszczelki (132).
7. Zamontować uszczelki (132 i 200) i blok zaworowy (135) i w korpusie środkowym (101), mocując śrubami (134). **UWAGA:** Dokręć śruby (134) momentem 15–20 in. lbs (1,7–2,3 Nm).
8. Zamontować uszczelkę (130) i przegrodę tłumika (129) do korpusu środkowego (101), zabezpieczając śrubami (123). **UWAGA:** Dokręć śruby (123) momentem 0,45 - 0,68 Nm (4 - 6 cali funtów).

## ROZWIĄZYWANIE PROBLEMÓW

### Produkt usuwany przez wydech.

- Sprawdzić pod kątem pęknięcia membrany.
- Sprawdzić dokręcenie śrub membrany (6).

### Pęcherzyki powietrza na wylocie produktu.

- Sprawdzić połączenia części ssącej.
- Sprawdzić o-ringi pomiędzy kolektorem dolotowym a pokrywami części zawierających płyn po stronie wlotowej.
- Sprawdzić dokręcenie śrub membrany (6).

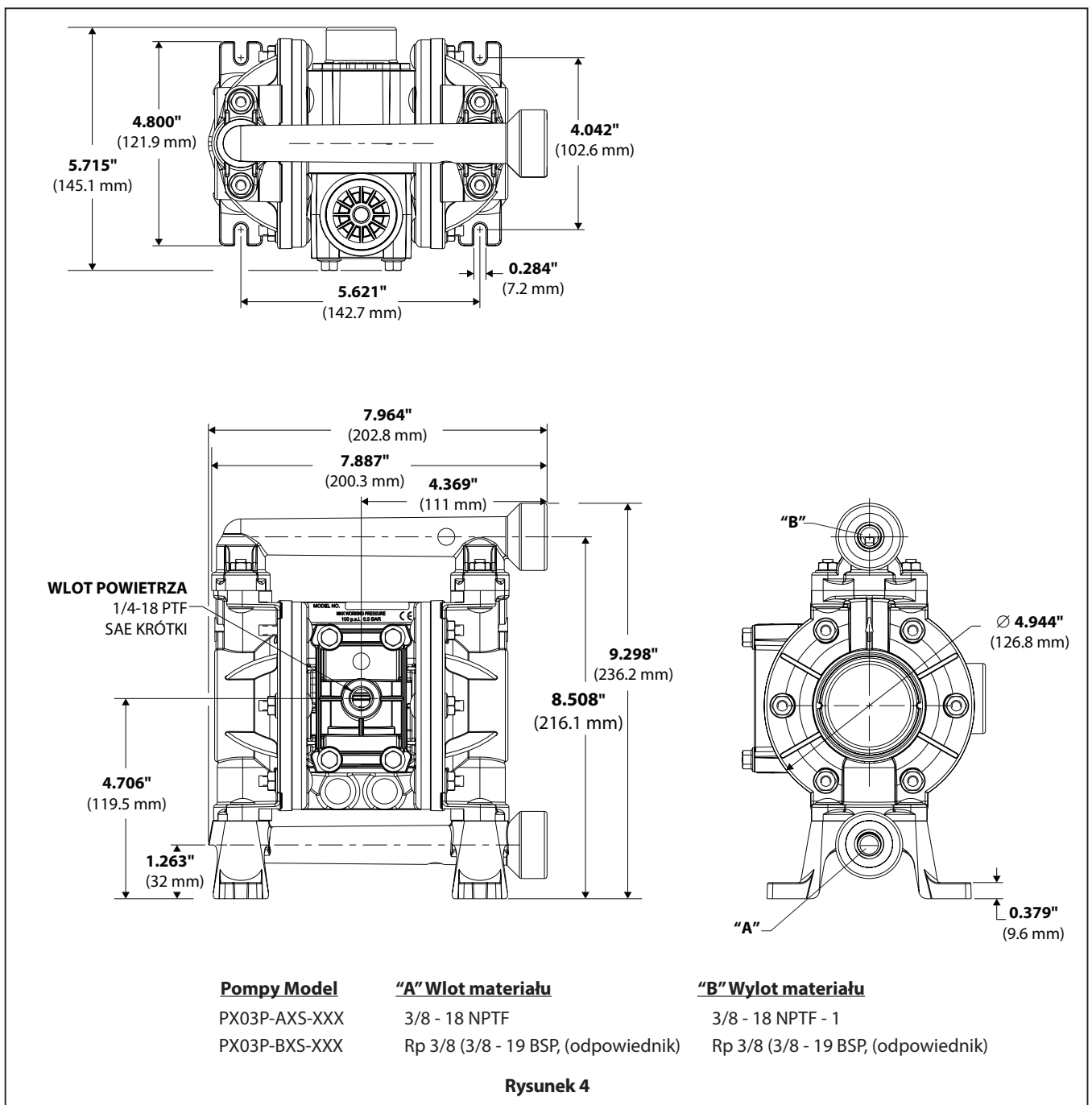
### Silnik wydychuje powietrze z wylotu głównego, gdy jest zablokowany w którejkolwiek części skoku.

- Sprawdzić miseczki „U” na trzpieniu (111) w głównym zaworze.
- Sprawdzić płytkę zaworu (141) i wkładkę (140) pod kątem zużycia.
- Sprawdzić miseczkę „U” (169) na tłoku prowadzącym (167).

### Niska wydajność na wylocie.

- Sprawdzić dopływ powietrza.
- Sprawdzić pod kątem zatkania rury wylotowej.
- Aby pompa mogła się samoczynnie zalewać, musi być zamontowana w pozycji pionowej, aby kule ustawiały się grawitacyjnie.
- Sprawdzić pod kątem kawitacji pompy – rura ssąca powinna mieć co najmniej taki sam rozmiar jak średnica gwintu na wlocie pompy w celu zapewnienia prawidłowego przepływu w przypadku pompowania cieczy o dużej lepkości. Rura ssąca nie może zapadać się, musi wytrzymywać podciśnienie o dużej wartości.
- Sprawdzić wszystkie połączenia kolektorów dolotowych oraz połączenia ssące. Muszą być hermetyczne.
- Sprawdzić pompę pod kątem obecności ciał stałych znajdujących się w komorze membrany lub obszarze gniazda.

## DANE WYMIAROWE



**WYPOSAŻENIE DODATKOWE**

**76763 Uchwyt ścienny**  
**66073-1 Zestaw złącza przewodu powietrznego**

**Podwójny wlotowy / Podwójny wylotowy zestawu**  
637442-1 (NPT Polipropylen)  
637442-2 (NPT Acetal)



# РУКОВОДСТВО ОПЕРАТОРА РХ03Р-ХХХ-ХХХ-АХХХ

ВКЛЮЧАЕТ В СЕБЯ СЛЕДУЮЩЕЕ: РУКОВОДСТВО ПО ЭКСПЛУАТАЦИИ, УСТАНОВКЕ  
И ОБСЛУЖИВАНИЮ

ДАТА ПУБЛИКАЦИИ: 5-29-20  
ПЕРЕСМОТРЕННЫЙ: 12-17-21  
(REV: B)

## ДИАФРАГМЕННЫЙ НАСОС 3/8" 1:1 ПЕРЕДАТОЧНОЕ ЧИСЛО (НЕМЕТАЛЛИЧЕСКИЙ)



**ПРЕЖДЕ ЧЕМ ПРИСТУПАТЬ К УСТАНОВКЕ, ЭКСПЛУАТАЦИИ ИЛИ ОБСЛУЖИВАНИЮ  
ОБОРУДОВАНИЯ, ВНИМАТЕЛЬНО ПРОЧИТАЙТЕ НАСТОЯЩЕЕ РУКОВОДСТВО.**

За предоставление этих сведений оператору оборудования отвечает работодатель.  
Сохранить для обращения за справочными сведениями в дальнейшем.

### КОМПЛЕКТЫ ДЛЯ ОБСЛУЖИВАНИЯ

Чтобы подобрать опции материала насоса, см. таблицу описания моделей.

**637428** для ремонта секции пневмодвигателя (см. стр. 87).

**637429-XX** для ремонта секции жидкости (см. стр. 85).

### ХАРАКТЕРИСТИКИ НАСОСА

**Модели** . . . . . обозначения «ХХХ» см. в таблице описания моделей.

**Тип насоса** . . . . . Неметаллический пневматический двухмембранный

**Материал** . . . . . см. таблицу описания моделей.

#### Вес

РХ03Р-ХДС-ХХХ-АХХХ . . . . .	4.16 lbs (1.89 kgs)
РХ03Р-ХЕС-ХХХ-АХХХ . . . . .	4.26 lbs (1.93 kgs)
РХ03Р-ХКС-ХХХ-АХХХ . . . . .	4.50 lbs (2.04 kgs)
РХ03Р-ХЛС-ХХХ-АХХХ . . . . .	4.62 lbs (2.10 kgs)
РХ03Р-ХПС-ХХХ-АХХХ . . . . .	3.44 lbs (1.56 kgs)
РХ03Р-ХРС-ХХХ-АХХХ . . . . .	3.50 lbs (1.59 kgs)

**Макс. давление воздуха на входе** . . . . . 100 psig (6.9 bar)

#### Макс. давление рабочей среды

**на входе** . . . . . 10 psig (0.69 bar)

**Макс. давление на выходе** . . . . . 100 psig (6.9 bar)

**Потребление воздуха @ 40 psig** . . . . . 1 cfm /галлонов  
(Прибл.)

#### Макс. расход (впуск с переполнением)

Шаровой чек об оплате . . . . .	10.6 gpm (40.1 lpm)
«Утиный нос» . . . . .	8.7 gpm (32.9 lpm)

#### Рабочий объём цикла при 100 фунт/дюйм<sup>2</sup>-изб

Шаровой чек об оплате . . . . .	0.022галлонов (0.083 lit.)
«Утиный нос» . . . . .	0.018 галлонов (0.068 lit.)

#### Макс. размер частиц

Шаровой чек об оплате . . . . .	1/16" diam. (1.6 mm)
«Утиный нос» . . . . .	Волокна

#### Интервалы допустимых температур (в зависимости от материала мембран, шаровых клапанов и гнезд)

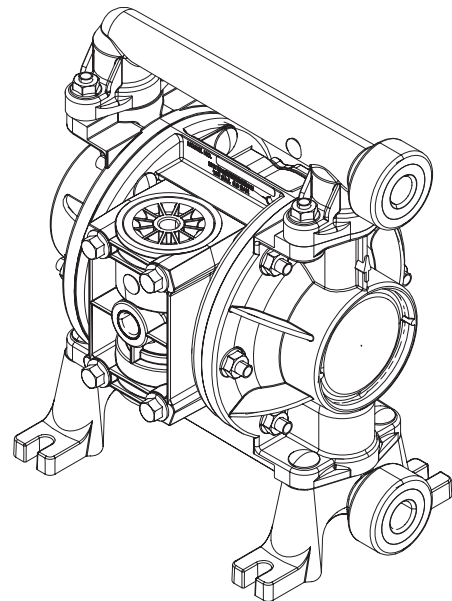
Ацеталь . . . . .	-20° to 180° F (-29° to 82° C)
Е.Р.Р / EPDM . . . . .	-60° to 280° F (-51° to 138° C)
Hytrel® . . . . .	-20° to 180° F (-29° to 82° C)
Кунар® PVDF . . . . .	10° to 200° F (-12° to 93° C)
Неопрен . . . . .	0° to 200° F (-18° to 93° C)
Нитрил . . . . .	10° to 180° F (-12° to 82° C)
Полипропилен . . . . .	32° to 175° F (0° to 79° C)
Santoprene® . . . . .	-40° to 225° F (-40° to 107° C)
ПТФЭ . . . . .	40° to 225° F (4° to 107° C)
Viton® . . . . .	-40° to 350° F (-40° to 177° C)

**Заземляемые модели** . РХ03Р-ХДС-ХХХ-АХХХ  
РХ03Р-ХЕС-ХХХ-АХХХ

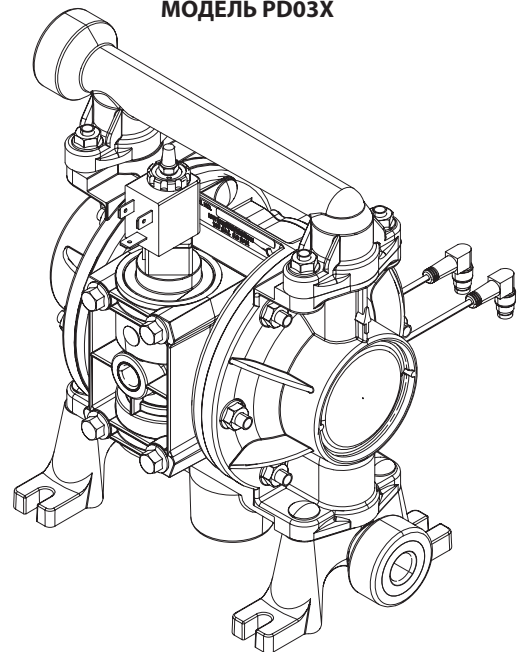
**Размерные данные** . . . см. стр. 89

**Уровень шума при @ 70 psig 60 cpm** . . . . . 72.7 dB(A)<sup>①</sup>

① Опубликованные здесь уровни звукового давления насоса пересмотрены согласно «Эквивалентному постоянному уровню звука» (L<sub>Aeq</sub>), что соответствует указаниям ANSI S1.13-1971, CAGI-PNEUROP S5.1 при использовании четырёх микрофонов.



МОДЕЛЬ РД03Х



МОДЕЛЬ РЕ03Х

Рисунок 1



## МЕРЫ БЕЗОПАСНОСТИ ПРИ ЭКСПЛУАТАЦИИ

ВО ИЗБЕЖАНИЕ ТРАВМ И ПОВРЕЖДЕНИЯ ИМУЩЕСТВА ВНИМАТЕЛЬНО ПРОЧИТАЙТЕ И НЕУКОСНИТЕЛЬНО И СОБЛЮДАЙТЕ СЛЕДУЮЩИЕ ИНСТРУКЦИИ.



ИЗБЫТОЧНОЕ ДАВЛЕНИЕ  
ВОЗДУХА, СТАТИЧЕСКИЙ  
РАЗРЯД



ОПАСНЫЕ МАТЕРИАЛЫ,  
ОПАСНОЕ ДАВЛЕНИЕ

### **⚠ ПРЕДУПРЕЖДЕНИЕ** ИЗБЫТОЧНОЕ ДАВЛЕНИЕ ВОЗДУХА.

Может привести к травме, повреждению насоса или имущества.

- Не допускайте превышения максимального давления воздуха на впуске, указанного на бирке насоса.
- Примите меры к тому, чтобы шланги и прочие компоненты могли выдержать давление жидкости, создаваемое данным насосом. Проверьте все шланги на наличие повреждений и износа. Убедитесь в том, что распределительное устройство не загрязнено и находится в надлежащем рабочем состоянии.

### **⚠ ПРЕДУПРЕЖДЕНИЕ** СТАТИЧЕСКИЙ ИСКРОВОЙ РАЗРЯД. Может

вызвать взрыв и привести к серьёзным травмам или смерти. Заземлите насос и насосную систему.

- Изделия PX03P-XDS-XXX-AXXX и PX03P-XES-XXX-AXXX представляют собой насосы из заземляемого ацетала: Используйте предусмотренную заземляющую клемму насоса. Подключите проводом калибра 12 (не менее) (входит в комплект) к надёжному источнику заземления.
- Искры могут привести к воспламенению горючих материалов и испарений.
- Насосная система и опрыскиваемые объекты должны быть заземлены при перекачке, продуве, рециркуляции или разбрызгивании горючих материалов (например, красок, растворителей, лаков и т. п.) или при использовании в местах, где окружающая среда способствует спонтанному возгоранию. Заземлите распределительный клапан или распределительное устройство, ёмкости, шланги и любые объекты, на которые перекачивается жидкость.
- Во избежание вибрации и возникновения контактного или статического искрового разряда закрепите насос и соединения. Зазоры в любых точках соприкосновения насоса с окружающими объектами недопустимы.
- Специальные требования к заземлению см. в местных нормативах по строительству и электропроводке.
- После выполнения заземления периодически проверяйте целостность заземления. Для обеспечения целостности заземления проверяйте заземление каждого компонента (например, шлангов, насоса, зажимов, ёмкости, распылителя и т. д.) при помощи омметра. Сопротивление не должно превышать 0,1 Ом.
- При возможности погрузите конец выходного шланга, распределительный клапан или устройство в перекачиваемую жидкость. Не допускайте вытекания перекачиваемой жидкости.
- Используйте шланги с грозозащитным тросом.
- Обеспечивайте надлежащую вентиляцию.
- Храните горючие материалы вдали от источников тепла, открытого пламени и искр.
- Храните ёмкости закрытыми, когда они не используются.

### **⚠ ПРЕДУПРЕЖДЕНИЕ** В выхлопе насоса могут содержаться

загрязнители. Может привести к серьёзной травме. Располагайте выхлопную трубу в стороне от зоны работ и персонала.

- При повреждении диафрагмы возможен выброс материала из глушителя выхлопной трубы.
- При перекачке опасных или легковоспламеняющихся жидкостей отводите выхлоп в безопасное удалённое место.
- Для соединения насоса и глушителя используйте заземлённый шланг с внутренним диаметром не менее 3/8".

### **⚠ ПРЕДУПРЕЖДЕНИЕ** ОПАСНОЕ ДАВЛЕНИЕ. Опасное давление может привести к серьёзным травмам или повреждению имущества. Не обслуживайте и не чистите насос, шланги или распределительный клапан, когда система находится

под давлением.

- Отсоедините трубу воздухоподачи и снимите давление внутри системы, открыв распределительный клапан или устройство и/или осторожно и медленно освободив и сняв с насоса выходной шланг или трубы.

### **⚠ ПРЕДУПРЕЖДЕНИЕ** ОПАСНЫЕ ЖИДКОСТИ. Опасные жидкости могут вызвать серьёзную травму или повреждение имущества. Не пытайтесь вернуть насос, в котором осталась опасная жидкость, на завод-изготовитель или в центр обслуживания. Правила безопасного обращения с жидкостями должны соответствовать местным и национальным законам, а также требованиям техники безопасности.

- Инструкции по обращению с опасными жидкостями содержатся в справочных листках технических данных по безопасности материалов, которые следует получить у поставщика.

### **⚠ ПРЕДУПРЕЖДЕНИЕ** ВЗРЫВООПАСНОСТЬ. Не допускается использование содержащих алюминиевые детали проточной части моделей с 1,1,1-трихлорэтаном, метилхлоридом или иными галогенизированными углеводородными растворителями, которые могут вступить в реакцию и взорваться.

- Перед использованием растворителей этого типа проверьте моторный отсек насоса, укупоривающие колпачки, коллекторы и все увлажняемые части, чтобы обеспечить их совместимость.

### **⚠ ОСТОРОЖНО** Проверьте химическую совместимость увлажняемых частей насоса и веществ, которые перекачиваются, продуваются или рециркулируются. Химическая совместимость может изменяться в зависимости от температуры и концентрации химических веществ или химикатов в жидкости, которая подвергается перекачке, продуву или циркуляции. Информацию о совместимости той или иной жидкости можно получить у изготовителя химического вещества.

### **⚠ ОСТОРОЖНО** Максимальные температуры рассчитаны на основе только механического напряжения. Некоторые химические вещества существенно снижают максимальную безопасную рабочую температуру. Проконсультируйтесь с изготовителем химикатов относительно химической совместимости и пределах температуры. См. характеристики насоса на стр. 81 этого руководства.

### **⚠ ОСТОРОЖНО** Позаботьтесь о том, чтобы все операторы данного оборудования прошли курс техники безопасности, ознакомились с особенностями оборудования и при необходимости использовали защитные очки и другие защитные средства.

### **⚠ ОСТОРОЖНО** Не используйте насос для поддержки системы трубной обвязки. Для предотвращения нагрузки на части насоса убедитесь, что все компоненты системы поддерживаются надлежащим образом.

- В качестве всасывающего и нагнетательного патрубка должны применяться не жёсткие, а гибкие трубы (шланги), пригодные для использования с перекачиваемыми веществами.

### **⚠ ОСТОРОЖНО** Не допускайте повреждений и ненужного износа насоса. Не допускайте холостой работы насоса в течение долгого времени после откачки всей жидкости.

- Если система бездействует в течение долгого времени, отсоединяйте воздуховод от насоса.

### **⚠ ОСТОРОЖНО** Для обеспечения совместимых значений номинального давления и более продолжительного срока службы используйте только подлинные запчасти ARO.

**ЗАМЕЧАНИЕ** Установите насос в вертикальном положении. Насос может наполняться неправильно, если шаровые клапаны не проверяются по силе тяжести при запуске.

**ЗАМЕЧАНИЕ** ПЕРЕД НАЧАЛОМ ЭКСПЛУАТАЦИИ ПОВТОРНО ЗАТЯНИТЕ ВСЕ КРЕПЁЖНЫЕ ДЕТАЛИ. Движение корпуса и уплотнительного материала может вызывать ослабление крепёжных деталей. Затяните все крепёжные детали, чтобы не допустить утечки жидкости или воздуха.

**ЗАМЕЧАНИЕ** По запросу производитель может предоставить запасные наклейки с предупреждениями: Static Spark («Статический разряд», номер по каталогу 93616-1), Diaphragm Rupture («Разрыв мембраны», номер по каталогу 93122).

**ПРЕДУПРЕЖДЕНИЕ** = Опасные ситуации или потенциально опасные действия, которые могут привести к серьёзным травмам, смерти или серьёзному повреждению имущества.

**ОСТОРОЖНО** = Опасные ситуации или потенциально опасные действия, которые могут привести к травмам и повреждению оборудования или имущества.

**ЗАМЕЧАНИЕ** = Важная информация по установке, эксплуатации или обслуживанию.

## ОБЩЕЕ ОПИСАНИЕ

Мембранный насос ARO отличается высоким объемом подачи даже при низком давлении воздуха, легким самонаполнением и способностью перекачивать материалы различной степени вязкости. Благодаря множеству конфигураций компонентов, которые соприкасаются с перекачиваемыми материалами, насос подходит для решения практически любых задач.

В пневматических двухдиафрагменных насосах создаётся перепад давления в воздушных камерах для попеременного создания всасывания и положительного давления жидкости в жидкостных камерах, а шаровые обратные клапаны обеспечивают принудительный поток жидкости.

Насос начнёт работать в циклическом режиме сразу после подачи давления воздуха и продолжит работу для поддержания заданного потребления. Насос будет создавать и поддерживать давление в трубопроводе, прекратит циклическую работу, как только будет достигнуто максимальное давление в трубопроводе (дозировочное устройство закрыто), и возобновит работу по мере необходимости.

## ТРЕБОВАНИЯ К ВОЗДУХУ И СМАЗКЕ

**ПРЕДУПРЕЖДЕНИЕ** ИЗБЫТОЧНОЕ ДАВЛЕНИЕ ВОЗДУХА.

Может привести к травме, повреждению насоса или имущества.

- В воздухоподаче должен использоваться фильтр, способный отфильтровывать частицы размером более 50 микрон. В большинстве случаев смазочные материалы не требуются, за исключением смазки для уплотнительных колец, наносимой во время сборки или ремонта оборудования.
- Если воздух содержит примесь масла, убедитесь, что масло совместимо с уплотнительными кольцами в отсеке пневматического двигателя насоса.

## ИНСТРУКЦИИ ПО ЭКСПЛУАТАЦИИ

- Если перекачиваемый материал в случае неиспользования насоса в течение какого-то времени отвердевает, обязательно промывайте насос растворителем, совместимым с данным материалом.
- Отсоединяйте шланг воздухоподачи от насоса, если он не будет использоваться в течение нескольких часов.
- Объем жидкости на впуске определяется не только воздухоподачей, но и объемом жидкости на впуске. Шланг подачи материала должен быть подходящего размера и не ограничивать поток. Не используйте шланги, которые могут разорваться.
- В случае использования мембранного насоса в условиях принудительной подачи (затопления впускного отверстия) на впускном отверстии для воздуха рекомендуется установить обратный клапан.
- Надежно закрепите опоры мембранного насоса на подходящей поверхности во избежание повреждения вследствие вибрации.

## ТЕХНИЧЕСКОЕ ОБСЛУЖИВАНИЕ

- Показаны некоторые «умные» детали компании ARO, которые должны быть доступны для быстрого ремонта и сокращения времени простоя.
- Обеспечьте чистую рабочую поверхность для защиты чувствительных внутренних движущихся частей от попадания грязи и посторонних веществ во время разборки и повторной сборки.
- Ведите строгий учёт работ по обслуживанию и выполняйте профилактическое обслуживание насоса.
- Существует два вида ремонтных комплектов, предназначенных для следующих секций диафрагменного насоса: 1. ПНЕВМОСЕКЦИЯ, 2. ЖИДКОСТНАЯ СЕКЦИЯ. Кроме того, жидкостная секция делится в соответствии с типовыми параметрами материала детали.

• Viton® является зарегистрированным товарным знаком компании Chemours. • Hytrel® является зарегистрированным товарным знаком компании DuPont. •

• Santoprene® является зарегистрированным товарным знаком ExxonMobil • Lubriplate® является зарегистрированным товарным знаком компании Lubriplate Lubricants Company •

• Loctite® является зарегистрированным товарным знаком Henkel Corporation •

## ПЕРЕЧЕНЬ ЗАПАСНЫХ ЧАСТЕЙ / РХ03Р-XXX-XXX-АХХХ ЖИДКОСТНАЯ СЕКЦИЯ

❶ Ремонтные комплекты жидкостной секции 637429-ХХ включают следующее: шары (см. опцию «ШАР», обознач. «-ХХ» на схеме ниже), диафрагмы (см. опцию «ДИАФРАГМА», обознач. «-ХХ» на схеме ниже), а также элементы 19 (перечисленные ниже) плюс 144, 174 и смазка 94276 Lubriplate® FML-2. (страница 87).

### УНИФИЦИРОВАННЫЕ ДЕТАЛИ

Позиция	Описание (размер)	Колво	Запчасть №	[Mtl]	Позиция	Описание (размер)	Колво	Запчасть №	[Mtl]
❶ 1	Соединительный шток	(1)	97122	[SS]	27	болт (1/4" - 20 x 1-1/8")	(12)	96471	[SS]
5	Диафрагма Шайба	(2)	96556	[GFN]	29	Гайка (1/4" - 20)	(20)	93828	[SS]
26	болт (1/4" - 20 x 1-1/8")	(8)	96471	[SS]	77	Табличка с логотипом	(2)	93264	[A]

### КОЛЛЕКТОР / ФЛАНЦА НАСОСА, МАТЕРИАЛ РХ03Р-ХХS-XXX-АХХХ

Позиция	Описание (размер)	Колво	Полипропилен				Kynar® PVDF				Заземляемый Ацеталь			
			РХ03Р-ХРS-		РХ03Р-ХRS-		РХ03Р-ХКС-		РХ03Р-ХLS-		РХ03Р-ХDS-		РХ03Р-ХES	
			Запчасть №	[Mtl]	Запчасть №	[Mtl]	Запчасть №	[Mtl]	Запчасть №	[Mtl]	Запчасть №	[Mtl]	Запчасть №	[Mtl]
6	Гайка диафрагмы (1/4" - 20)	(2)	93810-7	[P]	93810-7	[P]	93810-3	[K]	93810-3	[K]	93810-2	[D]	93810-2	[D]
15	Фланец насоса	(2)	96460-1	[P]	96460-1	[P]	96460-3	[K]	96460-3	[K]	96460-2	[GA]	96460-2	[GA]
43	Шина заземления	(1)	----	---	----	---	----	---	----	---	92956-1	[SS]	92956-1	[SS]
57	Сборка комплекта заземления (Не показано)	(1)	----	---	----	---	----	---	----	---	66885-1		66885-1	
60	Впускной коллектор (NPTF)	(1)	96468-1	[P]	96468-7	[P]	96468-3	[K]	96468-9	[K]	96468-2	[GA]	96468-8	[GA]
	(BSP)	(1)	96468-4	[P]	96468-10	[P]	96468-6	[K]	96468-12	[K]	96468-5	[GA]	96468-11	[GA]
61	Выпускной коллектор (NPTF)	(1)	96469-1	[P]	96469-1	[P]	96469-3	[K]	96469-3	[K]	96469-2	[GA]	96469-2	[GA]
	(BSP)	(1)	96469-4	[P]	96469-4	[P]	96469-6	[K]	96469-6	[K]	96469-5	[GA]	96469-5	[GA]
63	Заглушка трубки (NPTF)	(1)	----	---	94478-1	[PPG]	----	---	94478-3	[K]	----	---	94478-2	[D]
	(BSP)	(1)	----	---	96559-1	[PPG]	----	---	96559-3	[K]	----	---	96559-2	[D]

#### ОПЦИИ СЕДЛО РХ03Р-ХХS-XXX-АХХХ

"21"			
-ХХХ	Гнездо	Колво	[Mtl]
-DXX	96580-2	(4)	[D]
-KXX	96580-3	(4)	[K]
-PXX	96580-1	(4)	[P]
-SXX	96537	(4)	[SS]
-OXX	96745	(4)	[P]

#### ШАР / «УТИНЫЙ НОС» ОПЦИИ РХ03Р-ХХS-XXX-АХХХ

❶ "22" (5/8" диам.)				❶ "42"			
-ХХХ	Шаровой клапан	Колво	[Mtl]	-ХХХ	«Утиный нос»	Колво	[Mtl]
-ХАХ	96481-А	(4)	[Sp]	-ХJХ	96744-2	(4)	[B]
-ХСХ	96481-С	(4)	[H]	-ХNХ	96744-3	(4)	[N]
-ХSХ	96513	(4)	[SS]	-ХLХ	96744-4	(4)	[V]
-ХТХ	96481-4	(4)	[T]	-ХKХ	96744-1	(4)	[E]
-ХVХ	96481-3	(4)	[V]				

#### КОД МАТЕРИАЛА

[A] = Алюминий  
 [B] = Нитрил  
 [D] = Ацеталь  
 [E] = E.P.R.  
 [GA] = Заземляемый Ацеталь  
 [GFN]=Стеклонаполненный нейлон  
 [H] = хайтрел®  
 [K] = ПВДФ Kynar®  
 [N] = Неопрен  
 [P] = полипропилен  
 [PPG]= Стеклонаполненный полипропилен  
 [Sp] = Santoprene®  
 [SS] = нержавеющей сталь  
 [T] = ПТФЭ  
 [V] = витон®

ПРИМЕЧАНИЕ. Для опций сидений РХ03Р-XXX-ОХХ-АХХХ не требуется элемент 19, уплотнительное кольцо.

#### ОПЦИИ «ДИАФРАГМА» РХ03Р-ХХS-XXX-АХХХ

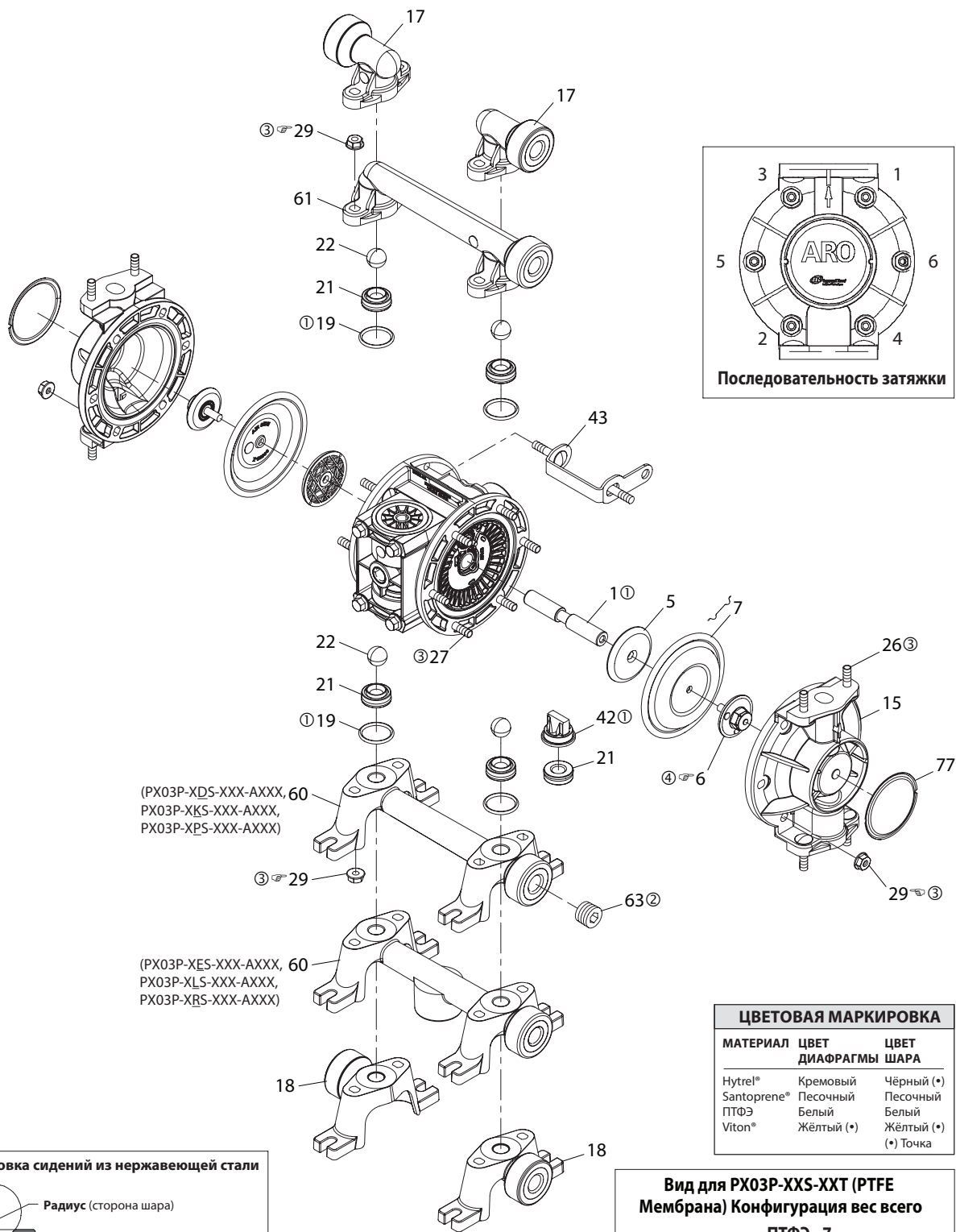
-ХХХ	❶ Комплект для ремонта -ХХ = шар -ХХ = диафрагма	❶ "7"			❶ "8"			❶ "19"		
		Диафрагма	Колво	[Mtl]	Диафрагма	Колво	[Mtl]	Уплотнительное кольцо (3/32" x 1-1/8" OD)	Колво	[Mtl]
-ХХА	637429-ХА	96533-А	(2)	[Sp]	----	---	---	93761	(4)	[E]
-ХХС	637429-ХС	96533-С	(2)	[H]	----	---	---	Y325-119	(4)	[B]
-ХХТ	637429-ХТ	96538	(2)	[T]	96533-А	(2)	[Sp]	96514	(4)	[T]
-ХХV	637429-ХV	96558	(2)	[V]	----	---	---	Y327-119	(4)	[V]

#### ДВОЙНОЙ ВПУСКНОЙ / ДВОЙНОЙ ВЫПУСКНОЙ КОМПЛЕКТ 637442-Х

Позиция	Описание (размер)	Колво	Полипропилен 637442-1 (NPT)		Заземляемый Ацеталь 637442-2 (NPT)	
			Запчасть №	[Mtl]	Запчасть №	[Mtl]
17	Двойной выпускной коллектор	(2)	96520-1	[P]	96520-2	[GA]
18	Двойной впускной коллектор	(2)	96519-1	[P]	96519-2	[GA]
19	Уплотнительное кольцо (3/32" x 1-1/8" OD)	(4)	96514	[T]	96514	[T]

❶ «Smart Parts»: держите их под рукой в дополнение к сервисным комплектам для быстрого ремонта и сокращения времени простоя.

**ПЕРЕЧЕНЬ ЗАПАСНЫХ ЧАСТЕЙ / PX03P-XXX-XXX-AXXX ЖИДКОСТНАЯ СЕКЦИЯ**



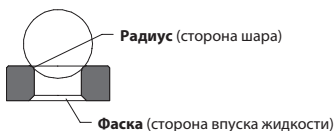
(PX03P-XDS-XXX-AXXX,  
PX03P-XKS-XXX-AXXX,  
PX03P-XPS-XXX-AXXX)

(PX03P-XES-XXX-AXXX,  
PX03P-XLS-XXX-AXXX,  
PX03P-XRS-XXX-AXXX)

**ЦВЕТОВАЯ МАРКИРОВКА**

МАТЕРИАЛ	ЦВЕТ ДИАФРАГМЫ	ЦВЕТ ШАРА
Hytrel®	Кремовый	Чёрный (*)
Santoprene®	Песочный	Песочный
ПТФЭ	Белый	Белый
Viton®	Жёлтый (*)	Жёлтый (*)
		(*) Точка

**Установка сидений из нержавеющей стали**



**ТРЕБОВАНИЯ К КРУТЯЩЕМУ МОМЕНТУ**

**ПРИМЕЧАНИЕ. НЕ ЗАТЯГИВАЙТЕ КРЕПЁЖНЫЕ ДЕТАЛИ ЧРЕЗМЕРНО.**  
 (6) Гайка диафрагмы, 60 - 70 in. lbs (6.8 - 7.9 Nm).  
 (29) Болт, 50 - 60 in. lbs (5.6 - 6.8 Nm), поочередно и равномерно,  
 затем повторно отрегулируйте затяжку после начального прогона.

**СМАЗКА / ГЕРМЕТИКИ**

- ① Нанесите Lubriplate (94276) на все уплотнительные кольца, U-образные уплотнения и сопрягаемые детали.
- ② Нанести герметик для трубных соединений на резьбу.
- ③ Нанесите противозадирный состав на резьбу и на болты и гайки фланцевых головок, которые соприкасаются с корпусом насоса, если используется крепёж из нержавеющей стали.
- ④ Нанесите Loctite® 242® на резьбы.

**Вид для PX03P-XXS-XXT (PTFE Мембрана) Конфигурация вес всего**  
 ПТФЭ - 7  
 Сторона жидкости (Белый)

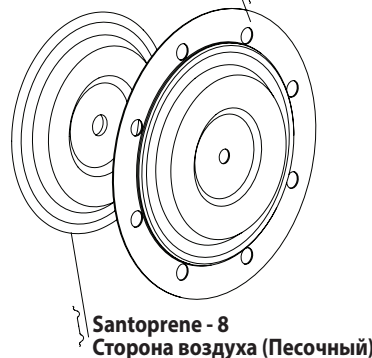


Рисунок 2

# ПЕРЕЧЕНЬ ДЕТАЛЕЙ / PХ03P-XXX-XXX-АХХХ ДЕТАЛИ ПНЕВМАТИЧЕСКОГО ОТСЕКА

3 Содержит список деталей, включённых в комплект для ремонта воздушной секции 637428.

Позиция	Описание (размер)	Колво	Запчасть №	Материал
101	Центральное тело	(1)	97008	[PPG]
103R	Крышка (правая сторона)	(1)	96488	[D]
103L	Крышка (левая сторона)	(1)	96489	[D]
107	Плунжер, малый	(1)	96353	[D]
111	Плунжер, малый (PХ03P)	(1)	95919	[D]
118	Стопорный штифт	(2)	94874-1	[SS]
121	Шайба	(2)	96092	[D]
123	Винт (#4 - 20 x 1/2")	(12)	96093	[SS]
126	Заглушка трубки	(2)	93832-3	[K]
129	Перегородка глушителя (PХ03P-XXX-XXX-АХХХ)	(1)	96542	[P]
130	Прокладка	(1)	96531	[SY]
132	Прокладка воздушного коллектора	(1)	96214-1	[B]
134	Фланцевый болт (1/4" - 20 x 3")	(4)	96487	[SS]
135	Клапанный блок	(1)	96204	[PPG]
136	Плунжер, большой	(1)	96352	[D]
137	Уплотнительное кольцо (1/16" x 1-5/8" OD)	(3)	Y325-29	[B]
138	П-образное уплотнение (1/8" x 1" OD)	(1)	94395	[U]
139	П-образное уплотнение (1/8" x 1-7/16" OD)	(1)	96383	[U]
140	Вкладыш клапана	(1)	93276	[СК]
141	Пластина клапана	(1)	96173	[СК]

[B] = Нитрил  
[СК] = Керамика  
[D] = Ацеталь  
[K] = ПВДФ Купар  
[P] = Полипропилен

[PPG] = Стеклонаполненный полипропилен  
[SS] = Нержавеющая сталь  
[SY] = Материал Sunseal  
[U] = Полиуретан

## ОБСЛУЖИВАНИЕ ДИАФРАГМЕННОГО НАСОСА

### ОБЩИЕ ЗАМЕЧАНИЯ ПО ОБСЛУЖИВАНИЮ:

- Осмотрите и замените старые детали новыми, если необходимо. Проверьте на наличие глубоких царапин на поверхностях, а также вмятин или порезов в уплотнительных кольцах.
- Инструменты, необходимые для полной разборки и ремонта:
  - торцевой или гаечный ключ 5/8", торцевой или гаечный ключ 7/16", торцевой или гаечный ключ 3/8", универсальный гаечный ключ 5/16", отвёртка со звездообразным наконечником типа Torx T-10, динамометрический ключ (с измерением усилия в дюймо-фунтах), съёмник для уплотнительных колец.

### РАЗБОРКА ЖИДКОСТНОЙ ЧАСТИ

- Снимите верхний коллектор (61).
- Снимите уплотнительные кольца (19), сёдла (21) и шарики (22).
- Снимите нижний коллектор (60).
- Снимите уплотнительные кольца (19), сёдла (21) и шарики (22).
- Снимите фланцы насоса (15).
- Снимите гайку диафрагмы (6), диафрагмы (7) или (7/8) и шайбу (5).
- Снимите соединительный шток (1) с пневмодвигателя.
- Осторожно снимите остальные детали: гайку диафрагмы (6), диафрагмы (7) или (7/8) и шайбу (5) с соединительного штока (1). Не повредите поверхность соединительного штока.

### ПОВТОРНАЯ СБОРКА ЖИДКОСТНОЙ ЧАСТИ

- Соберите жидкостную часть в обратном порядке.
- Смажьте соединительный шток (1) смазкой Lubriplate или аналогичной жидкой смазкой для уплотнительных колец.
- Установите шайбы (5) с фаской на внутреннем диаметре со стороны диафрагмы.

Позиция	Описание (размер)	Колво	Запчасть №	Материал
144	П-образное уплотнение (1/8" x 3/4" OD)	(2)	Y187-47	[B]
166	Уплотнительное кольцо (1/16" x 1-1/4" OD)	(1)	Y325-24	[B]
167	Управляющий поршень (включает поз. 168 и 169)	(1)	67382	[D]
168	Уплотнительное кольцо (1/16" x 7/16" OD)	(2)	96459	[U]
169	П-образное уплотнение (1/8" x 5/8" OD)	(1)	96384	[U]
170	Втулка золотника	(1)	96090	[D]
171	Уплотнительное кольцо (1/16" x 13/16" OD)	(2)	Y325-17	[B]
173	Уплотнительное кольцо (3/32" x 7/8" OD)	(2)	Y325-115	[B]
174	Уплотнительное кольцо (3/32" x 11/32" OD)	(2)	Y325-105	[B]
200	Прокладка с отверстиями для системы выпускных окон	(1)	96364	[B]
232	Уплотнительное кольцо (1/16" x 3/8" OD)	(4)	Y325-10	[P]
236	Гайка (1/4" - 20)	(4)	Y12-4-5	[SS]
1	Смазка Lubriplate® FML-2	(1)	94276	
	Упаковки смазки Lubriplate® (10)		637308	

### КОД МАТЕРИАЛА

- При замене диафрагм из ПТФЭ установите диафрагму 96533-A из материала Santoprene за диафрагмой из ПТФЭ.

## ОБСЛУЖИВАНИЕ СЕКЦИИ ПНЕВМОДВИГАТЕЛЯ

Обслуживание проводится для двух частей:

### 1. Управляющий клапан, 2. Основной клапан.

- Обслуживание секции пневмодвигателя проводится после ремонта жидкостной секции.

### РАЗБОРКА УПРАВЛЯЮЩЕГО КЛАПАНА

- Извлеките винты (123), ослабляя крышки (103), шайбы (121), стопорные штифты (118) и управляющий поршень (167).
- Снимите втулку золотника (170) и осмотрите внутреннее отверстие втулки на наличие повреждений.

### ПОВТОРНАЯ СБОРКА УПРАВЛЯЮЩЕГО КЛАПАНА

- Очистите и смажьте детали, не подлежащие замене из ремонтного комплекта.
- Соберите уплотнительные кольца (171) на втулке (170) и установите втулку (101) в центральный корпус.
- Смажьте и соберите узел управляющего поршня (167), вставляя его внутрь втулки (170).
- Установите уплотнительные кольца (173 и 174) и шайбы (121) на крышки (103), затем вставьте стопорные штифты (118) через сборочный узел.
- Соберите П-образные уплотнения (144) (учитывая направление кромки) и крышки (103) на центральном корпусе (101), закрепляя их винтами (123).  
**ПРИМЕЧАНИЕ:** Затяните винты (123) с крутящим моментом 0,45–0,68 Н·м (4–6 фунто-дюймов).

### РАЗБОРКА ОСНОВНОГО КЛАПАНА

- Отвинтите Винт(123), освобождая Перегородка глушителя (129).
- Отвинтите болты (134) и звлеките клапанный блок (135) компоненты из центрального корпуса (101).
- Снимите прокладку (132), пластину клапана (141) и вкладыш клапана (140) с клапанного блока (135).
- Извлеките болты (134), освобождая плунжеры (107 и 136) и золотник (111).

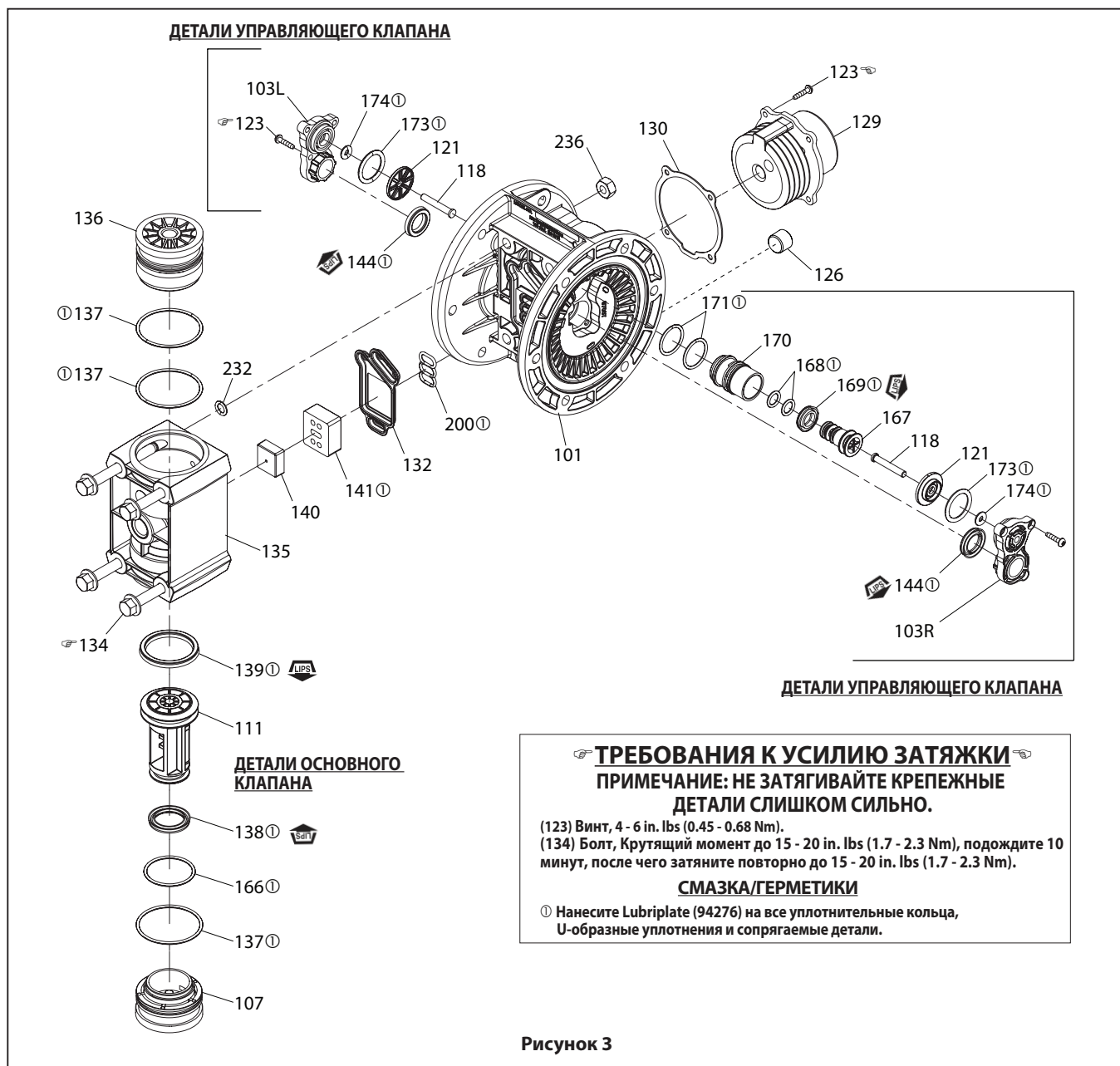


Рисунок 3

## ПОВТОРНАЯ СБОРКА ОСНОВНОГО КЛАПАНА

1. Установите новые уплотнения П-образного сечения (138 и 139) на золотник (111). **ВЫСТУПЫ ДОЛЖНЫ ПРОТИВОСТОЯТЬ ЛИЦЕВЫМИ ПОВЕРХНОСТЯМИ.**
2. Соберите уплотнительные кольца (137) на большом плунжере (136).
3. Соберите уплотнительные кольца (137 и 166) на малом плунжере (107).
4. Вставьте золотник (111) в большой плунжер (136), затем вставьте большой плунжер (136) в клапанный блок (135), убедившись в том, что золотник (111) повернут таким образом, чтобы в него вошёл вкладыш клапана (140).
5. Установите малый плунжер (107) в клапанный блок (135).
6. Вставьте вкладыш клапана (140) и пластину клапана (141) в клапанный блок (135). **ПРИМЕЧАНИЕ:** Смонтируйте вкладыш клапана (140) так, чтобы выпуклая сторона была направлена к пластине клапана (141). При сборке пластины клапана (141) маркировочная точка должна быть направлена к прокладке (132).
7. Соберите прокладки (132 и 200) и клапанный блок (135) в центральном корпусе (101), закрепляя болтами (134). **ПРИМЕЧАНИЕ:** Затяните болты (134) с крутящим моментом 1,7–2,3 Н·м (15–20 фунто-дюймов).
8. Установите (130) прокладку и (129) перегородку глушителя на (101) центральный корпус, закрепив винтами (123). **ПРИМЕЧАНИЕ.** Затяните винты (123) с усилием 4 - 6 дюймов (0,45 - 0,68 Нм).



## ПОИСК И УСТРАНЕНИЕ НЕИСПРАВНОСТЕЙ

### Выпуск продукта из выпускного отверстия

- Проверьте диафрагму на наличие разрывов.
- Проверьте затяжку винта диафрагмы (б).

### Пузырьки воздуха в выпущенной жидкости

- Проверьте фитинги в линии всасывания.
- Проверьте уплотнительные кольца между впускным коллектором и фланцами насоса на стороне выпуска.
- Проверьте затяжку винта диафрагмы (б).

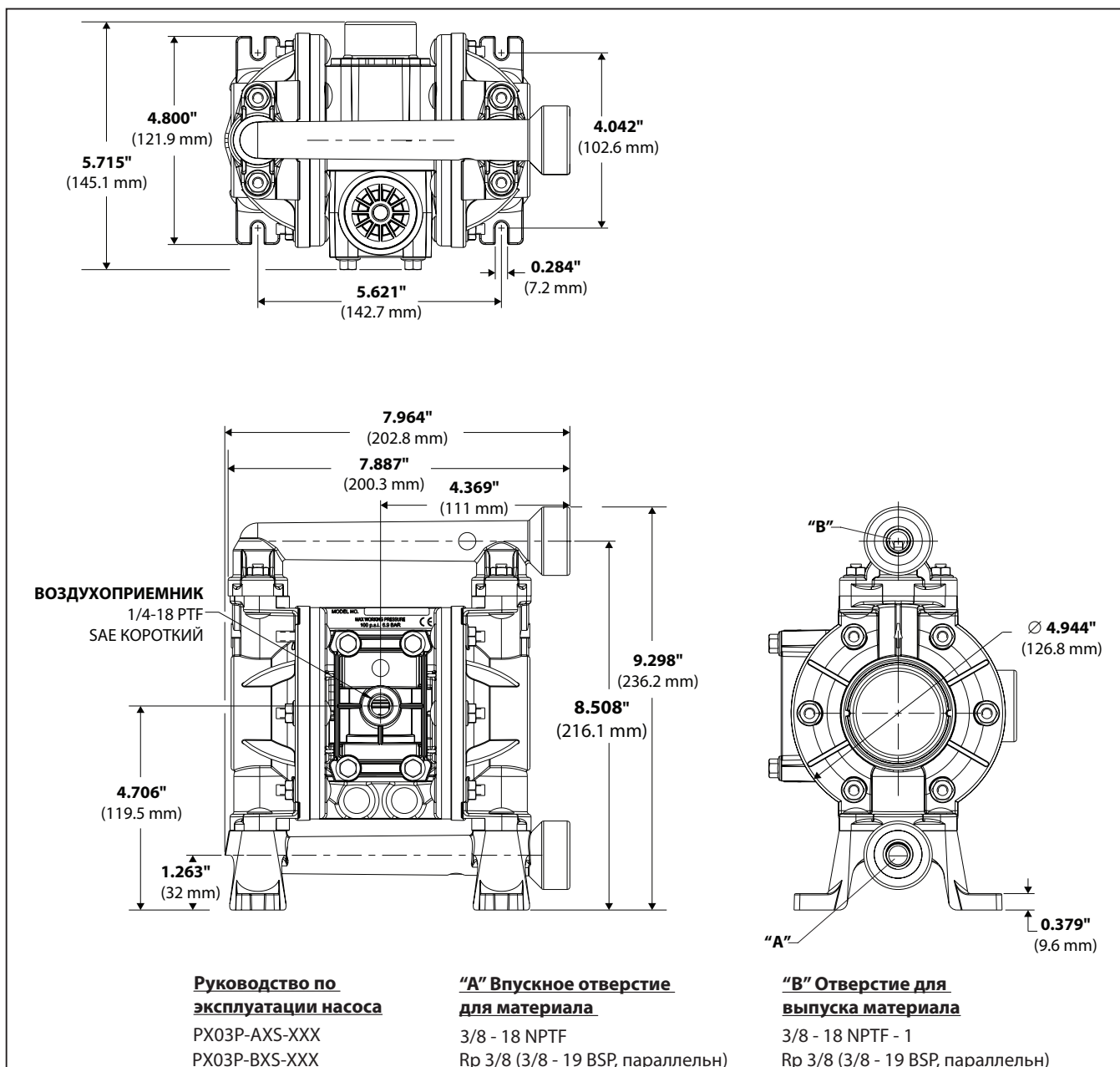
### Двигатель выпускает воздух из главного выпускного канала, если он остановлен на любом такте.

- Проверьте П-образные уплотнения (111) на золотнике в основном клапане.
- Проверьте пластину клапана (141) и вкладыш (140) на износ.
- Проверьте П-образное уплотнение (169) на управляющем поршне (167).

### Низкий выходной объём.

- Проверьте подачу воздуха.
- Проверьте, не засорён ли выпускной шланг.
- Чтобы насос производил свою заливку самостоятельно, его необходимо установить в вертикальном положении, благодаря чему положение шариков будет контролироваться силой тяжести.
- Проверьте, не кавитирует ли насос. Чтобы обеспечить надлежащий расход при перекачке высоковязких жидкостей, диаметр всасывающего трубопровода должен, по меньшей мере, совпадать с диаметром резьбы на впуске насоса. Всасывающий шланг должен быть неразборного типа и способен обеспечивать высокий вакуум.
- Проверьте все соединения на впускных коллекторах и всасывающих патрубках. Они должны быть герметичными.
- Осмотрите насос на наличие твёрдых предметов в камере диафрагмы или в области седла.

## РАЗМЕРНЫЕ ДАННЫЕ



**ДОПОЛНИТЕЛЬНЫЕ ПРИНАДЛЕЖНОСТИ**

**76763 Настенный кронштейн**  
**66073-1 комплект соединений воздушной**  
**питающей линии**

**Двойной впускной / Двойной выпускной комплект**  
637442-1 (NPT Полипропилен)  
637442-2 (NPT Ацеталь)

## 3/8" 英寸隔膜泵

### 1:1比例 (非金属)



在安装, 操作或维修本设备之前, 请仔细阅读本手册。

将本技术资料置于操作员手头是雇主的责任。

### 维修服务包

参考型号选型表以选择适当的泵材料选项。

637428 用于空气段修理 (参看第 97 页)。

637429-XX 用于流体段修理 (参看第 95 页)。

### 隔膜泵数据

型号 ..... 参看 "型号说明表" 中 "-XXX"

泵的类型 ..... 非金属气动双隔膜泵

材料 ..... 参看 "型号说明表"

重量

PX03P-XDS-XXX-AXXX ..... 4.16 lbs (1.89 kgs)

PX03P-XES-XXX-AXXX ..... 4.26 lbs (1.93 kgs)

PX03P-XKS-XXX-AXXX ..... 4.50 lbs (2.04 kgs)

PX03P-XLS-XXX-AXXX ..... 4.62 lbs (2.10 kgs)

PX03P-XPS-XXX-AXXX ..... 3.44 lbs (1.56 kgs)

PX03P-XRS-XXX-AXXX ..... 3.50 lbs (1.59 kgs)

最大进气压力 ..... 100 psig (6.9巴)

最大进料压力 ..... 10 psig (0.69巴)

最大出料压力 ..... 100 psig (6.9巴)

耗气量 @ 40 psig ..... 1 cfm / 加仑 (大约)

最大流速 (灌注进口)

球检查 ..... 10.6 gpm (40.1 lpm)

鸭嘴 ..... 8.7 gpm (32.9 lpm)

排量/循环 @ 100 psig

球检查 ..... 0.022 加仑 (0.083 lit.)

鸭嘴 ..... 0.018 加仑 (0.068 lit.)

最大粒径

球检查 ..... 1/16" 直径 (1.6 mm)

鸭嘴 ..... 纤维

最大温度极限 (隔膜/球/密封材料)

醛缩醇 ..... -20° to 180° F (-29° to 82° C)

E.P.R / EPDM ..... -60° to 280° F (-51° to 138° C)

热塑性聚酯弹性体® .. -20° to 180° F (-29° to 82° C)

Kynar® 聚偏氟乙稀 .... 10° to 200° F (-12° to 93° C)

氯丁(二烯)橡胶 ..... 0° to 200° F (-18° to 93° C)

腈 ..... 10° to 180° F (-12° to 82° C)

聚丙烯 ..... 32° to 175° F (0° to 79° C)

三道橡胶® ..... -40° to 225° F (-40° to 107° C)

聚四氟乙烯 ..... 40° to 225° F (4° to 107° C)

氟橡胶® ..... -40° to 350° F (-40° to 177° C)

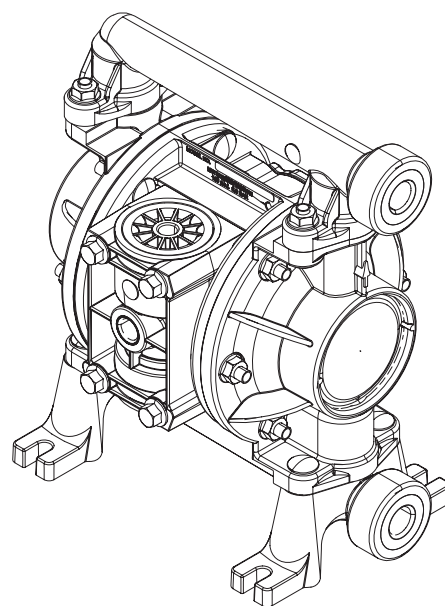
可接地型号 ..... PX03P-XDS-XXX-AXXX

PX03P-XES-XXX-AXXX

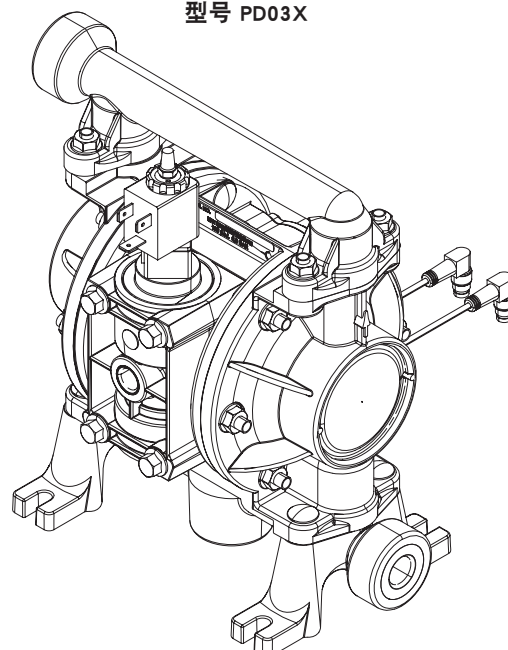
尺寸数据 ..... 参阅第99页

噪声级 @ 70 psig - 60 cpm ..... 72.7 dB(A)<sup>①</sup>

① 这里公布的泵体声压级已被更新为一个等量连续声压级 (LAeq), 该声压级满足使用四个扩音测量位置的ANSI S1.13-1971, CAGI-PNEUROP S5.1标准。



型号 PD03X



型号 PE03X

图 1

## 选型表

## 型号代码说明

示例: PX03 P - X X S - X X X - A X X X

## 型号系列

PD03- 标准泵

PE03- 电子接口

## 中心体材料

P- 聚丙烯

## 流体接口

A- 3/8 - 18 NPTF - 1

B- Rp 3/8 (3/8 - 19 BSP)

## 流体盖和物料管材料

D- 可接地醛缩醇 (单孔)

E- 可接地醛缩醇 (多孔)

K- Kynar® 聚偏氟乙稀 (单孔)

L- Kynar® 聚偏氟乙稀 (多孔)

P- 聚丙烯 (单孔)

R- 聚丙烯 (多孔)

## 硬件材料

S- 不锈钢

## 球座材料

D- 醛缩醇

K- Kynar® 聚偏氟乙稀

P- 聚丙烯

S- 不锈钢

O- (鸭嘴)

## 球材料

A- 三道橡胶®

C- 热塑性聚酯弹性体®

J- 腈 (\*)

K- EPR (\*)

L- 氟橡胶® (\*)

N- 氯丁(二烯)橡胶 (\*)

S- 不锈钢

T- 聚四氟乙烯

V- 氟橡胶®

(\*)- 鸭嘴型

## 隔膜材料

A- 三道橡胶®

C- 热塑性聚酯弹性体®

T- 聚四氟乙烯 / 三道橡胶®

V- 氟橡胶®

## 改型

A- 改型

## 专业代码 1 (如果没有专业代码, 则留空)

A- 电磁阀 120VAC、110 VAC 和 60 VDC

B- 电磁阀 12 VDC、24 VAC 和 22 VAC

C- 电磁阀 240 VAC、220 VAC 和 120 VDC

D- 电磁阀 24 VDC、48 VAC 和 44 VAC

E- 电磁阀 12 VDC NEC / CEC

F- 电磁阀 24 VDC NEC / CEC

G- 电磁阀 12 VDC ATEX / IECex

H- 电磁阀 24 VDC ATEX / IECex

J- 电磁阀 120 VAC NEC / CEC

K- 电磁阀 220 VAC ATEX / IECex

N- 电磁阀, 不带盘管

P- 端接板 (未提供主阀)

O- 标准阀块 (无电磁阀)

S- 周期主要阀门上传感

## 专业代码 2 (如果没有专业代码, 则留空)

E- 冲程末端反馈 + 泄漏检测

F- 冲程末端反馈

G- 冲程末端 ATEX / IECex / NEC / CEC

H- 冲程末端 + 泄漏检测 ATEX / IECex / NEC / CEC

L- 泄漏检测

M- 泄漏检测 ATEX / IECex / NEC / CEC

R- 冲程末端 NEC

T- 冲程末端 NEC / 泄漏检测 NEC

O- 无选项

## 特殊测试

要进行特殊测试, 请联系离您最近的 Ingersoll Rand 客户服务代表或分销商。

注意: 上图显示了所有可能的选择, 但可能并不建议使用某些组合。如有关于可用性的问题, 请咨询代表或工厂。

## 操作和安全预防措施

阅读，理解并遵照此处信息操作，以避免出现伤害或财产损失。



**警告** 过高的空气压力。可能造成泵的损坏，人身伤害或财产损失。

- 切勿超过泵体铭牌上说明的最大进气口压力。
- 确保物料软管和其他零部件能够承受由该泵产生的压力。检查所有软管进行，是否有损坏或磨损。确保分配装置清洁，工作正常。

**警告** 静电火花。可能引起爆炸，造成严重的人身伤害或死亡。将泵体和泵送系统接地。

- PX03P-XDS-XXX-AXXX 和 PX03P-XES-XXX-AXXX 可接地醛缩醇泵：使用提供的泵接地接线板。将一根12号线规（最小）的电线（包括套件）与一个良好的接地源连接。
- 火花可能会点燃易燃物料和蒸汽。
- 当泵送，冲洗，再循环或喷射易燃物料，如油漆，溶剂，腊克漆等，或当使用场所的周围空气会导电引起自燃时，泵送系统和被喷射的物体必须接地。将接受物料泵送的分配阀或装置，容器，软管和任何物体接地。
- 固定好泵，接头和所有触点，防止触点振动和振荡或静电火花。
- 咨询当地建筑规程和电气规程的具体接地要求。
- 接地后，定期检验接地电路的连续性。用欧姆计进行测试，确保每个部件（如软管，泵，夹头，容器，喷枪等）到接地端的连续性。欧姆计应当显示0.1欧姆或更小的数值。
- 如可能的话，将出口软管端，分配阀或装置浸没在配送物料中。（防止被配送物料的自由流。）
- 使用带有导电丝的软管。
- 采取适当的通风措施。
- 使易燃品避开热源，明火和火花。
- 当容器不使用时，使其保持关闭状态。

**警告** 泵的排出物可能含有杂质。可能造成严重的伤害。将排出物用管道从工作场所和操作人员附近排走。

- 万一发生膜片破裂，可将物料从排气消声器强制排出。
- 当泵送危险或易燃物料时，将排出物用管道排到安全边远区域。
- 在泵和消声器之间使用最小内径为3/8"的接地软管。

**警告** 危险压力。可能造成严重的人身伤害或财产损失。当泵在加压时，切勿维修或清洗泵，软管和分配阀。

- 通过打开分配阀或装置和/或小心缓慢地松开并卸去出口管或泵体管路系统，来切断供气管路，释放系统压力。

**警告** 危险物料。可能造成严重的人身伤害或财产损失。切勿试图将含有危险物料的泵返送到工厂或维修中心。安全搬运作业必须符合当地和国家法律及安全规程要求。

- 从供货商处取得有关所有材料的安全数据表，遵循适当的搬运说明。

**警告** 爆炸危险。包含铝制零件的这些产品不能和可能会发生反应或是会爆炸的1,1,1- 不均三氯乙烷，亚甲基，氯化物或卤代烃溶剂一起使用。

- 检查泵马达段，流体盖，集合管和所有与溶剂接触的部件，在使用上述溶剂前，要确保它们与泵体的相容性。

**切记** 验证泵体上可能和溶剂接触的零部件与被泵送，冲洗或再循环物料的化学相容性。该化学相容性可能随着被泵送，冲洗或再循环物料内化学品的温度和浓度而变化。关于具体的流体相容性，请向化学制造厂商咨询。

**切记** 目前的最高温度只是以机械应力为根据。某些化学品会大大降低最高安全工作温度。请向化学品制造厂商咨询有关化学相容性和温度极限的问题。参看本手册第91页泵的数据。

**切记** 请确定该设备的所有操作人员都已经得到培训，知晓安全操作规范，理解设备的限制，并且在需要时，佩戴安全护目镜/设备。

**切记** 切勿将泵用作管路系统的结构支撑物。确保系统部件受到适当的支撑，防止在泵的零部件上产生应力。

- 吸入和排出连接管应当是柔性连接管（如软管），不要用刚性接管。管件应当与被泵送的物料相容。

**切记** 避免对泵造成不必要的损坏。当没有物料时，切勿使泵长时间运转。

- 当系统长时间停用时，将空气管道与泵断开。

**切记** 只能用正宗（原装）的ARO替换零件，以确保相容的压力等级和最长的使用寿命。

**注意** 将泵以垂直位置安装。在起动时，如果球未受到重力阻止，泵可能无法正确注油起动。

**注意** 在操作前重新拧紧所有紧固件。外壳和密封材料蠕变可能引起紧固件松动。重新拧紧所有紧固件以确保无流体或空气泄漏。

**注意** 替换警告标志承索，提供：“静电火花”PN\93616-1和“膜片破裂”PN\93122。

**警告** = 危险或不安全的作业，可能会造成严重的人身伤害，死亡或重大财产损失。

**切记** = 危险或不安全的作业，可能会造成较轻的人身伤害，产品或财产损失。

**注意** = 重要的安装，操作和维护保养信息。

## 一般说明

ARO隔膜泵甚至在低气压下都可以提供很高的输送速度，而且与范围广泛的材料相容。该泵的设计旨在通过各种接液部件的配置处理几乎任何应用，以满足用户的需求。

气动双隔膜泵利用气室中的压差，交替造成流体室内的吸入压力和流体正压力，阀门控制部件确保流体正向流动。

当施加空气压力时，泵的循环开始，它会连续泵送物料不断满足需求。循环将建立并维持管路压力，一旦达到最高管路压力（分配装置关闭），循环停止，并根据需要，重新进行泵送。

## 气体和润滑油要求

**警告** 过高的空气压力。可能导致泵体损坏，人员伤亡或财产损失。

- 在供气时，必须使用能滤出尺寸大于50微米颗粒的过滤器。除了在装配或维修期时要润滑O型圈之外，其它时间不需要任何其他润滑。
- 如果有接触润滑油的气体存在，那么请确保气体与泵的气动马达部分中的O型圈和密封相容。

## 操作说明

- 在泵一段时间不使用的情况下，如果被泵送的物料出现“沉淀”，那么始终要用与被泵送物料相容的溶剂对泵进行冲洗。
- 如果泵将停止使用几个小时，切断气源。
- 物料出口量不仅受到供气控制，而且受到进口处的物料供应控制。供料管不应太小或受阻。确保不使用可能会瘪塌的软管。
- 当隔膜泵用于强制加料（溢流进口）的状况时，建议在进气口安装一个“止回阀”。
- 将隔膜泵支脚固定于适当的表面（水平且平整），以确保避免因振动而造成的损坏。

## 维护保养

- 指明应备有某些ARO“智能零件”，用于快速修理，减少停机时间。
- 在修理，拆卸和重新装配时，要提供清洁的工作面，防止敏感的内部运动机件受到污垢和杂质的污染。
- 保持良好的维修活动记录，包括泵的预防性维护保养计划的记录。
- 成套修理件被划分两类，以实现修理两种独立隔膜泵的功能：1. 空气段，2. 流体段。流体段则为了与典型物料选项匹配，被进一步划分。

## 零件列表 / PX03P-XXX-XXX-AXXX 流体段

① 637429-XX 成套维修件包括: 球阀 (参看球阀选项, 可参考下面图中的-XX), 隔膜 (参看隔膜选项, 可参考下面图中的-XX), 和序号 19 (下面列出的) 加上需要 144, 174 和 94276 Lubriplate FML-2 润滑脂 (页码 97)。

## 共用零件

序号	说明 (尺寸)	数量	零件号	材料	序号	说明 (尺寸)	数量	零件号	材料
② 1	连接杆	(1)	97122	[SS]	27	螺栓 (1/4" - 20 x 1-1/8")	(12)	96471	[SS]
5	膜片垫圈	(2)	96556	[GFN]	29	螺帽 (1/4" - 20)	(20)	93828	[SS]
26	螺栓 (1/4" - 20 x 1-1/8")	(8)	96471	[SS]	77	标记牌	(2)	93264	[A]

## 歧管/流体盖材料选择项 PX03P-XXS-XXX-AXXX

序号	说明 (尺寸)	数量	聚丙烯				Kynar® 聚偏氟乙稀				可接地醛缩醇			
			PX03P-XPS-		PX03P-XRS-		PX03P-XKS-		PX03P-XLS-		PX03P-XDS-		PX03P-XES	
			零件号	材料	零件号	材料	零件号	材料	零件号	材料	零件号	材料	零件号	材料
6	膜片螺钉 (1/4" - 20)	(2)	93810-7	[P]	93810-7	[P]	93810-3	[K]	93810-3	[K]	93810-2	[D]	93810-2	[D]
15	流体盖	(2)	96460-1	[P]	96460-1	[P]	96460-3	[K]	96460-3	[K]	96460-2	[GA]	96460-2	[GA]
43	接地片	(1)	-----	---	-----	---	-----	---	-----	---	92956-1	[SS]	92956-1	[SS]
57	接地套件组件 (未显示)	(1)	-----	---	-----	---	-----	---	-----	---	66885-1		66885-1	
60	进口歧管 (NPTF)	(1)	96468-1	[P]	96468-7	[P]	96468-3	[K]	96468-9	[K]	96468-2	[GA]	96468-8	[GA]
	(BSP)	(1)	96468-4	[P]	96468-10	[P]	96468-6	[K]	96468-12	[K]	96468-5	[GA]	96468-11	[GA]
61	出口歧管 (NPTF)	(1)	96469-1	[P]	96469-1	[P]	96469-3	[K]	96469-3	[K]	96469-2	[GA]	96469-2	[GA]
	(BSP)	(1)	96469-4	[P]	96469-4	[P]	96469-6	[K]	96469-6	[K]	96469-5	[GA]	96469-5	[GA]
63	管塞 (NPTF)	(1)	-----	---	94478-1	[PPG]	-----	---	94478-3	[K]	-----	---	94478-2	[D]
	(BSP)	(1)	-----	---	96559-1	[PPG]	-----	---	96559-3	[K]	-----	---	96559-2	[D]

泵座选择件  
PX03P-XXS-XXX-AXXX

“21”			
-XXX	泵座	数量	材料
-DXX	96580-2	(4)	[D]
-KXX	96580-3	(4)	[K]
-PXX	96580-1	(4)	[P]
-SXX	96537	(4)	[SS]
-OXX	96745	(4)	[P]

球 / 鸭嘴 选项  
PX03P-XXS-XXX-AXXX

① “22” (5/8" 直径)				① “42”			
-XXX	球	数量	材料	-XXX	鸭嘴	数量	材料
-XAX	96481-A	(4)	[Sp]	-XJX	96744-2	(4)	[B]
-XCX	96481-C	(4)	[H]	-XNX	96744-3	(4)	[N]
-XSX	96513	(4)	[SS]	-XLX	96744-4	(4)	[V]
-XTX	96481-4	(4)	[T]	-XKX	96744-1	(4)	[E]
-VXX	96481-3	(4)	[V]				

## 材料代码

[A]	= 铝
[B]	= 腈
[D]	= 醛缩醇
[E]	= 乙丙橡胶
[GA]	= 可接地醛缩醇
[GFN]	= 玻璃填充尼龙
[H]	= 杜邦聚酯弹性体®
[K]	= Kynar® 聚偏氟乙稀
[N]	= 氯丁(二烯)橡胶
[P]	= 聚丙烯
[PPG]	= 玻璃填充聚丙烯
[Sp]	= 热塑性橡胶®
[SS]	= 不锈钢
[T]	= 聚四氟乙烯
[V]	= 氟橡胶®

注意: 条目 (19) O 型圈未用于 PX03P-XXX-0XX-AXXX 阀座选项。

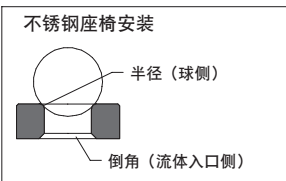
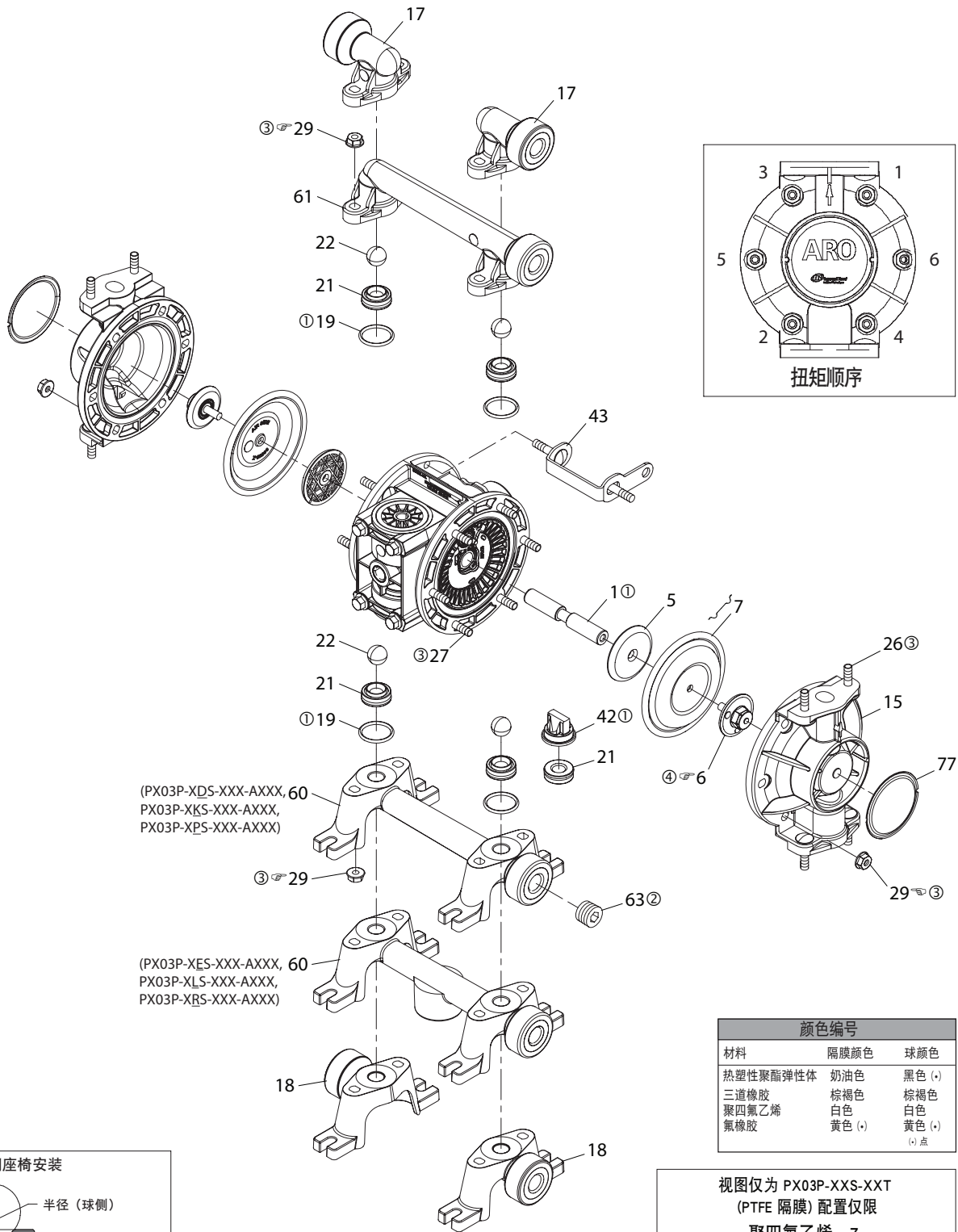
## 球座选项 PX03P-XXS-XXX-AXXX

-XXX	① 维修服务包 -XX = (球阀) -XX = (隔膜)	① “7”			① “8”			① “19”		
		隔膜	数量	材料	隔膜	数量	材料	"O"形圈 (3/32" x 1-1/8" OD)	数量	材料
-XXA	637429-XA	96533-A	(2)	[Sp]	-----	---	---	93761	(4)	[E]
-XXC	637429-XC	96533-C	(2)	[H]	-----	---	---	Y325-119	(4)	[B]
-XXI	637429-XT	96538	(2)	[T]	96533-A	(2)	[Sp]	96514	(4)	[T]
-XXV	637429-XV	96558	(2)	[V]	-----	---	---	Y327-119	(4)	[V]

## 双进口/ 双出口套件 637442-X

序号	说明 (尺寸)	数量	聚丙烯		可接地醛缩醇	
			零件号	材料	零件号	材料
17	双出口歧管	(2)	96520-1	[P]	96520-2	[GA]
18	双进口歧管	(2)	96519-1	[P]	96519-2	[GA]
19	"O"形圈 (3/32" x 1-1/8" OD)	(4)	96514	[T]	96514	[T]

② "应急零件" 除了维修包外再备有这些零件, 能保证快速维修和减少停机时间。



**扭矩要求**  
 注意: 不要过度拧紧紧固件  
 (6) 隔膜螺钉, 60 - 70 in. lbs (6.8 - 7.9 Nm).  
 (29) 螺母, 50 - 60 英寸磅 (5.6 - 6.8 牛米), 初次磨合运转后, 交替并均匀地重新拧紧。

**润滑 / 密封剂**  
 ① 将 Lubriplate (94276) 涂到所有 "O" 形圈, "U" 形杯和匹配件上。  
 ② 在螺纹上涂上管道密封剂  
 ③ 当使用与流体接触的螺栓, 螺帽, 法兰等不锈钢紧固件时, 给螺栓, 螺帽, 法兰头 涂抹 防粘剂。  
 ④ 使用 Loctite® 242® 锁固和密封螺纹。

颜色编号		
材料	隔膜颜色	球颜色
热塑性聚酯弹性体	奶油色	黑色 (•)
三道橡胶	棕褐色	棕褐色
聚四氟乙烯	白色	白色
氟橡胶	黄色 (•)	黄色 (•)
		(•) 点



图 2



## 零件列表 / PX03P-XXX-XXX-AXXX 气动马达部分

③ 指出在637428气体部分维修服务包中的零件。

项目	描述 (尺寸)	数量	零件号	材料
101	中心体	(1)	97008	[PPG]
103R	盖 (右侧)	(1)	96488	[D]
103L	盖 (左侧)	(1)	96489	[D]
107	阀塞, 小	(1)	96353	[D]
111	主阀阀芯 (PX03P)	(1)	95919	[D]
118	阀动器销	(2)	94874-1	[SS]
③ 121	垫圈	(2)	96092	[D]
123	螺钉 (#4 - 20 x 1/2")	(12)	96093	[SS]
126	管塞	(2)	93832-3	[K]
129	消声器挡板 (PX03P-XXX-XXX-AXXX)	(1)	96542	[P]
130	垫片	(1)	96531	[SY]
③ 132	空气歧管垫片	(1)	96214-1	[B]
134	凸缘螺栓 (1/4" - 20 x 3")	(4)	96487	[SS]
135	阀组	(1)	96204	[PPG]
136	阀塞, 大	(1)	96352	[D]
③ 137	"O"形圈 (1/16" x 1-5/8" OD)	(3)	Y325-29	[B]
③ 138	"U"形杯 (1/8" x 1" OD)	(1)	94395	[U]
③ 139	"U"形杯 (1/8" x 1-7/16" OD)	(1)	96383	[U]
140	阀相座	(1)	93276	[CK]

## 材料代码

[B] = 腈	[PPG] = 玻璃冲头聚丙烯
[CK] = 陶瓷	[SS] = 不锈钢
[D] = 醛缩醇	[SY] = 合成材料密封
[K] = Kynar® 聚偏氟乙烯	[U] = 聚氨酯
[P] = 聚丙烯	

## 隔膜泵维修服务

一般维修服务注意事项:

- 检查并根据需要用新零件更换旧零件。查看金属表面有否深的划痕及"O"形圈有否缺口或切口。
- 完成拆卸和修理所需工具:
  - 5/8" 套筒或扳手, 7/16" 套筒或扳手, 3/8" 套筒或扳手, 5/16" 通用扳手, T-10 Torx 螺丝刀, 扭矩扳手 (测量英寸磅), "O"形圈拾取器。

## 流体段的拆卸

- 拆去 (61) 顶部歧管。
- 拆去 (19) "O"形圈, (21) 球座和 (22) 球。
- 拆去 (60) 底部歧管。
- 拆去 (19) "O"形圈, (21) 球座和 (22) 球。
- 拆下 (15) 流体盖。
- 拆去 (6) 膜片螺钉, (7) 或 (7/8) 膜片和 (5) 垫圈。
- 从气动马达上拆去 (1) 连杆。
- 小心地从 (1) 连杆上拆去其余的 (6) 膜片螺钉 (7) 或 (7/8) 膜片和 (5) 垫圈。切勿损坏连杆的表面。

## 流体段重新装配

- 以相反顺序进行重新装配。
- 润滑脂或同类的 "O"形圈润滑剂润滑 (1) 连杆。
- 装上 (5) 垫圈, 使内径倒角朝着膜片。
- 当重新装回聚四氟乙烯隔膜时, 将96533-A Santoprene 三道橡胶隔膜装在聚四氟乙烯隔膜后面。

项目	描述 (尺寸)	数量	零件号	材料
141	阀板	(1)	96173	[CK]
③ 144	"U"形杯 (1/8" x 3/4" OD)	(2)	Y187-47	[B]
③ 166	"O"形圈 (1/16" x 1-1/4" OD)	(1)	Y325-24	[B]
③ 167	导向活塞 (包括 168 和 169)	(1)	67382	[D]
168	"O"形圈 (1/16" x 7/16" OD)	(2)	96459	[U]
169	"U"形杯 (1/8" x 5/8" OD)	(1)	96384	[U]
170	阀芯衬圈	(1)	96090	[D]
③ 171	"O"形圈 (1/16" x 13/16" OD)	(2)	Y325-17	[B]
③ 173	"O"形圈 (3/32" x 7/8" OD)	(2)	Y325-115	[B]
③ 174	"O"形圈 (3/32" x 11/32" OD)	(2)	Y325-105	[B]
③ 200	孔口垫片	(1)	96364	[B]
③ 232	"O"形圈 (1/16" x 3/8" OD)	(4)	Y325-10	[P]
236	螺帽 (1/4" - 20)	(4)	Y12-4-S	[SS]
① ③	Lubriplate FML-2 Grease	(1)	94276	
	Lubriplate Grease, 10 Pack		637308	

## 空气马达段维修

维修可分为两个部分 - 1. 导阀, 2. 主阀。

- 空气马达段的维修从流体段的修理继续下去。

## 导阀拆卸

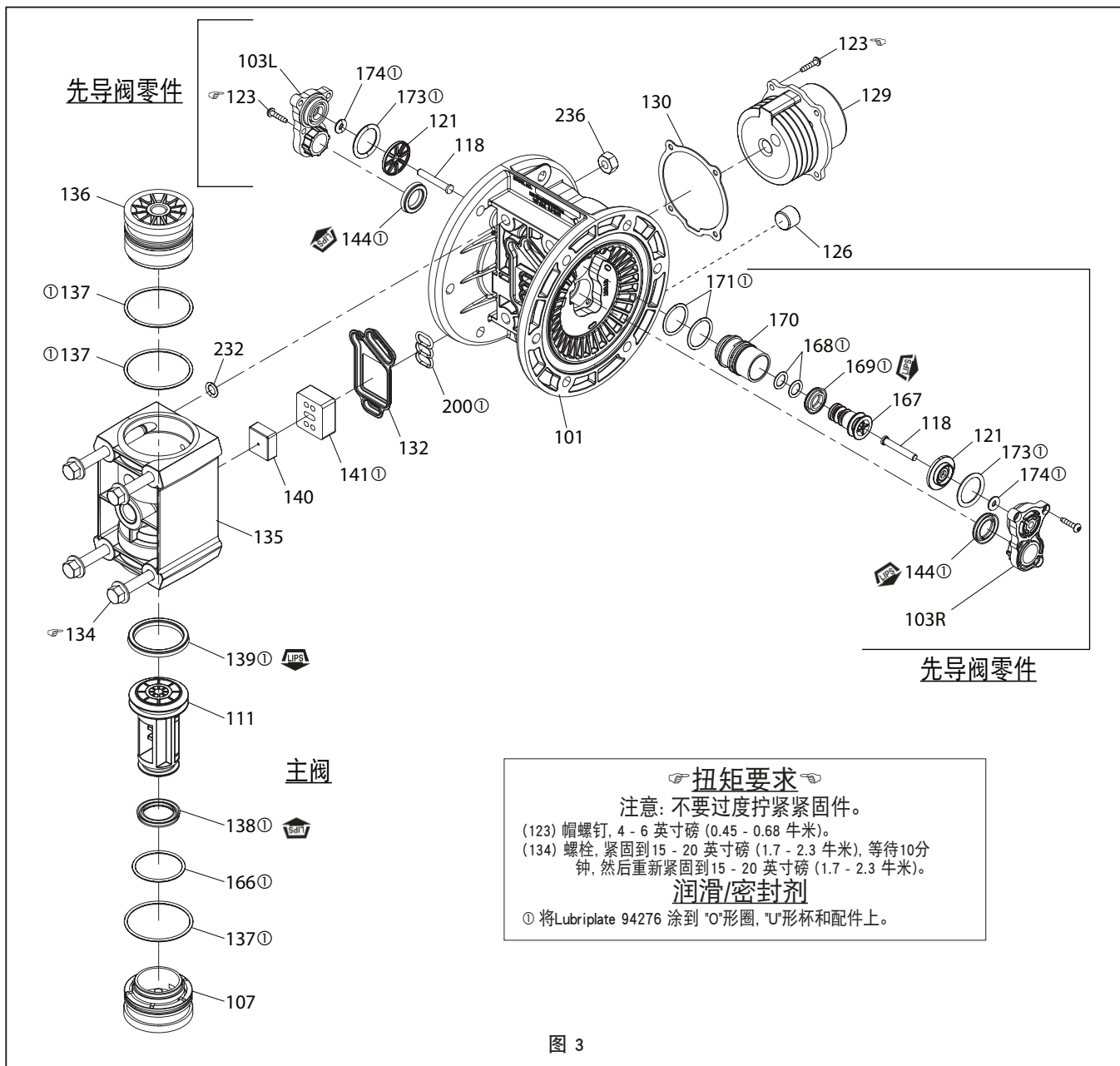
- 拆去 (123) 螺钉, 松开 (103) 盖, (121) 垫圈, (118) 阀动器销和 (167) 导向活塞。
- 拆去 (170) 阀芯衬圈, 检查衬圈内孔是否损坏。

## 导阀重新装配

- 清洁并润滑未用维修套件更换的零件。
- 将 (171) "O"形圈装到 (170) 阀芯衬圈上, 将衬圈装入 (101) 中心体。
- 润滑 (167) 导向活塞组件, 并将其装入 (170) 衬圈。
- 将 (173和174) "O"形圈和 (121) 垫圈装到 (103) 盖上, 然后, 插入 (118) 阀动器销, 穿过组件。
- 将 (144) "U"形杯 (注意唇的方向) 和 (103) 盖装到 (101) 中心体, 用 (123) 螺钉紧固。**注:** 将 (123) 螺钉紧固到4-6英寸磅 (0.45-0.68牛米)。

## 主阀拆卸

- 拧开 (123) 螺钉, 松开 (129) 消声器挡板。
- 拧开 (134) 螺栓 和 将 (135) 阀组和零件从 (101) 中心体中拉出。
- 从 (135) 阀组中拆去 (132) 垫片, (141) 阀板和 (140) 阀镶块座。
- 拆下 (134) 螺栓, 松开 (107 和136) 阀塞和 (111) 阀芯。



### 主阀重新装配

1. 将新的 "U"形杯 (139和138) 装到 (111) 阀芯上 - **唇形必须互相对。**
2. 将 (137) "O"形圈装配到 (136) 大阀塞。
3. 将 (137和166) "O"形圈装到 (107) 小阀塞。
4. 将 (111) 阀芯插入到 (136) 大阀塞, 然后将 (136) 大阀塞插入到 (135) 阀块, 确保 (111) 阀芯旋转到可以配合 (140) 阀相座。
5. 将 (107) 小阀塞装入 (135) 阀组。
6. 将 (140) 阀镶块座和 (141) 阀板装入 (135) 阀组。
7. 将 (132和200) 垫片和 (135) 阀组 (101) 中心体上, 用 (134) 螺栓固定。注意: 将螺栓紧固到 15-20 英寸磅 (1.7-2.3 牛米)。
8. 将 (130) 垫圈和 (129) 消音器挡板组装到 (101) 中心体, 并用 (123) 螺钉固定。注意: 将 (123) 螺钉拧紧到 4-6 英寸磅 (0.45-0.68 Nm)。

## 故障诊断

产品从排气口排污。

- 检查隔膜破裂情况。
- 检查(6)膜片螺母是否拧紧。

被泵物中出现气泡。

- 检查进料管道系统的连接状况。
- 检查在进口歧管与流体盖之间的 "O"形圈。
- 检查 (6) 膜片螺母是否拧紧。

在双向行程中停转时, 泵从主排气口吹出空气。

- 检查主阀中 (111) 阀芯上的 "U"形杯。
- 检查 (141) 阀板和 (140) 阀门镶块是否磨损。
- 检查 (167) 导向活塞上的 (169) "U"形杯。

排量地。

- 检查气体供应。
- 检查塞紧的出口软管。
- 要使泵自动注油起动, 泵必须以垂直位置安装, 使得球受阻于重力。
- 检查是否出现泵空化现象, 如果泵送高粘度液体, 那么进料输送管的尺寸必须至少与泵的入口螺纹直径一样大, 以保证正确流动。进料输送软管必须是不会毁坏的类型, 能够抵抗高度真空。
- 检查进口歧管上的所有接头和吸入接头。这些接头都必须有好的气密性。
- 检查泵中隔膜室或球座区域中是否卡住固体物质。

## 尺寸数据

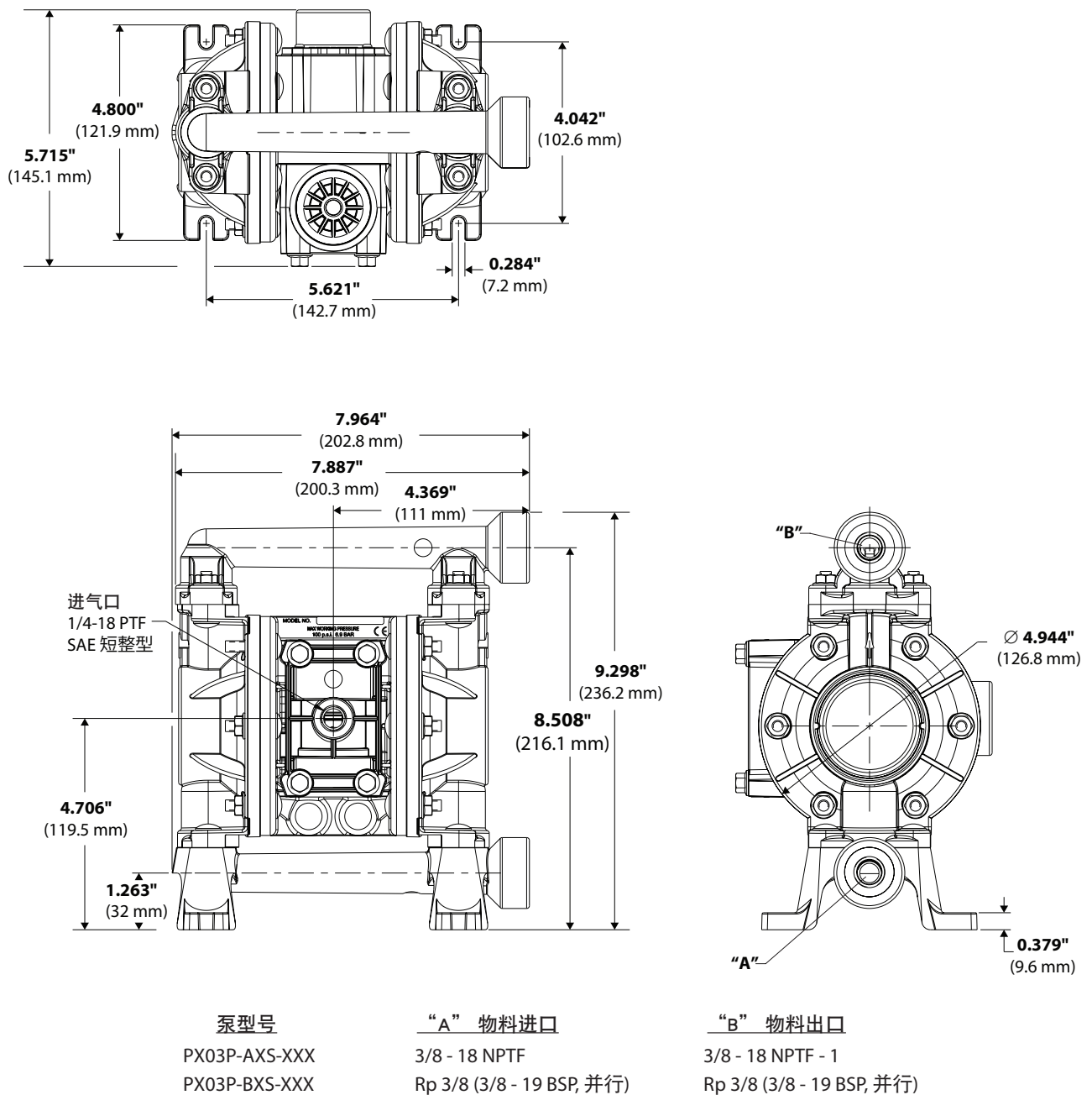


图 4

## 附件

76763 壁挂支架  
66073-1 空气管道连接套件

双进口/ 双出口套件  
637442-1 (NPT 聚丙烯)  
637442-2 (NPT 醛缩醇)

# 取扱説明書

# PX03P-XXX-XXX-AXXX

含まれる内容: 作動、インストール、メンテナンス

リリース日: 5-29-20

改訂: 12-17-21

(REV: B)

## 3/8" ダイアフラム ポンプ 1:1 比率 (非金属)



**この装置をインストール、稼働、または修理する前に本取扱説明書をよくお読みください。**

作業者にこの情報を伝える責任は雇用主にあります。本書はお読みになった後も大切に保管してください。

### 修理キット

ポンプ材質オプションと対応させるため、モデル説明用チャートを参照してください。

**637428** は空気セクションの修理用です (107 ページ参照)。

**637429-XX** 液体セクション修理用 (105 ページ参照)。

### ポンプデータ

モデル.....「-XXX」についてはモデル説明用チャートを参照してください

ポンプタイプ ... 非金属製エア式ダブルダイアフラム

材質 ..... モデル説明用チャートを参照してください

#### 重量

PX03P-XDS-XXX-AXXX .....	4.16 lbs (1.89 kgs)
PX03P-XES-XXX-AXXX .....	4.26 lbs (1.93 kgs)
PX03P-XKS-XXX-AXXX .....	4.50 lbs (2.04 kgs)
PX03P-XLS-XXX-AXXX .....	4.62 lbs (2.10 kgs)
PX03P-XPS-XXX-AXXX .....	3.44 lbs (1.56 kgs)
PX03P-XRS-XXX-AXXX .....	3.50 lbs (1.59 kgs)

最大空気吸入圧 ..... 100 psig (6.9 bar)

最大材料吸入圧 ..... 10 psig (0.69 bar)

最大吐出圧 ..... 100 psig (6.9 bar)

エア消費量 @ 40 psig ..... 1 cfm / ガロン (およそ)

#### 最大流量 (浸水吸入)

ボールチェック .....	10.6 gpm (40.1 lpm)
ダックビル .....	8.7 gpm (32.9 lpm)

#### 置換量 / サイクル @ 100 psig

ボールチェック .....	0.022 ガロン (0.083 lit.)
ダックビル .....	0.018 ガロン (0.068 lit.)

#### 最大粒径

ボールチェック .....	1/16" 直径 (1.6 mm)
ダックビル .....	繊維

#### 最高温度範囲 (ダイアフラム / ボール / シール材質)

アセタール .....	-20° to 180° F (-29° to 82° C)
E.P.R / EPDM .....	-60° to 280° F (-51° to 138° C)
ハイトレル® .....	-20° to 180° F (-29° to 82° C)
Kynar® PVDF .....	10° to 200° F (-12° to 93° C)
ネオプレン .....	0° to 200° F (-18° to 93° C)
ニトリル .....	10° to 180° F (-12° to 82° C)
ポリプロピレン .....	32° to 175° F (0° to 79° C)
Santoprene® .....	-40° to 225° F (-40° to 107° C)
PTFE .....	40° to 225° F (4° to 107° C)
Viton® .....	-40° to 350° F (-40° to 177° C)

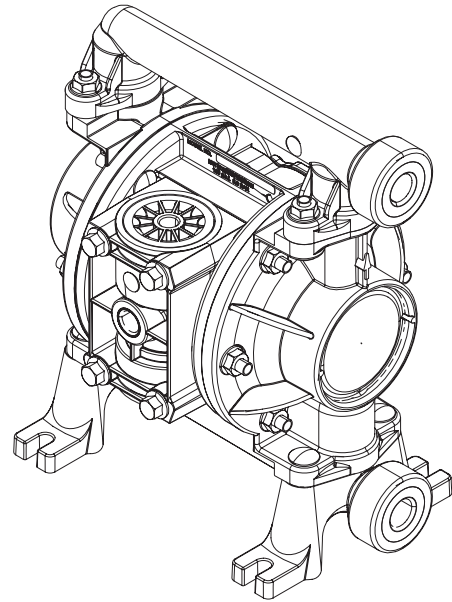
接地可能なモデル..... PX03P-XDS-XXX-AXXX

PX03P-XES-XXX-AXXX

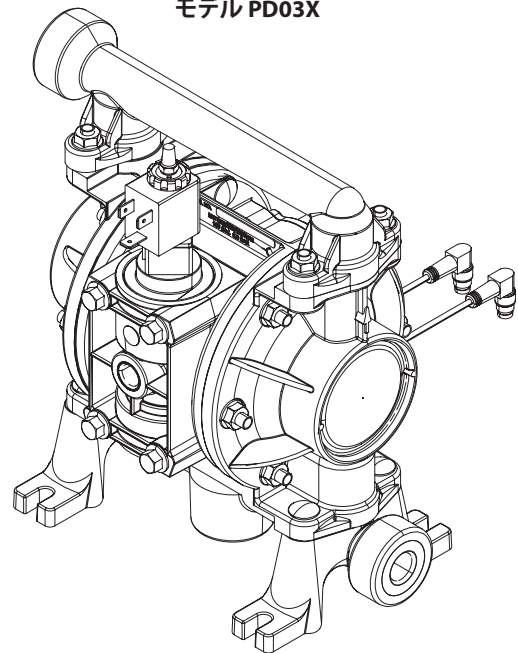
寸法データ..... 109 ページ参照

取り付け寸法 @ 70 psig 60 cpm ..... 72.7 dB(A)<sup>①</sup>

① ここに記載されたポンプ音圧レベルは、等価連続音レベル (LAeq) で更新されており、ANSI S1.13-1971 および 4 箇所を設置されたマイクロフォンを使用する CAGI-PNEUROP S5.1 の意図に沿ったものとなっています。



モデル PD03X



モデル PE03X

図 1

## モデル説明用チャート

## モデルコードの説明

例: PX03 P - X X S - X X X - A X X X

## モデルシリーズ

PD03- 汎用ポンプ

PE03- 電子インターフェース

## 中心部材質

P- ポリプロピレン

## 流体接続

A- 3/8 - 18 NPTF - 1

B- Rp 3/8 (3/8 - 19 BSP)

## 流体キャップおよびマニホールド材質

D- 接地可能なアセタール (独身ポート)

E- 接地可能なアセタール (マルチポート)

K- Kynar® PVDF (独身ポート)

L- Kynar® PVDF (マルチポート)

P- ポリプロピレン (独身ポート)

R- ポリプロピレン (マルチポート)

## ハードウェア材質

S- ステンレススチール

## シート材質

D- アセタール

K- Kynar® PVDF

P- ポリプロピレン

S- ステンレススチール

O- (ダックビ)

## ボール材質

A- サントブレン®

C- ハイترل®

J- ニトリル (\*)

K- EPR (\*)

L- Viton® (\*)

N- ネオプレン (\*)

S- ステンレススチール

T- PTFE

V- Viton®

(\*)- ダックビルモデル

## ダイアフラム材質

A- サントブレン®

C- ハイترل®

T- サントブレン®/PTFE

V- Viton®

## 改訂

A- 改訂

## 特別コード 1 (特別コードがない場合は空白)

A- ソレノイド 120VAC、110VAC、60VDC

B- ソレノイド 12VDC、24VAC、22VAC

C- ソレノイド 240VAC、220VAC、120VDC

D- ソレノイド 24VDC、48VAC、44VAC

E- ソレノイド 12VDC NEC / CEC

F- ソレノイド 24VDC NEC / CEC

G- ソレノイド 12VDC ATEX / IECEx

H- ソレノイド 24VDC ATEX / IECEx

J- ソレノイド 120VAC NEC / CEC

K- ソレノイド 220VAC ATEX / IECEx

N- コイルなしのソレノイド

P- ボータッドモーター (メジャーバルブなし)

O- 標準バルブブロック (非ソレノイド)

S- メジャーバルブのサイクル検出

## 特別コード 2 (特別コードがない場合は空白)

E- ストローク終端フィードバック + 漏洩探知機能

F- ストローク終端フィードバック

G- ストローク終端 ATEX / IECEx / NEC / CEC

H- ストローク終端 + 漏洩探知機能 ATEX / IECEx / NEC / CEC

L- 漏洩探知機能

M- 漏洩探知機能 ATEX / IECEx / NEC / CEC

R- ストローク終端 NEC

T- ストローク終端 NEC / 漏洩探知機能 NEC

O- オプションなし

## 特別テスト

特別テストオプションについては、最寄りの Ingersoll Rand カスタマーサービス担当者または販売代理店にご連絡ください。

**注意: すべての利用可能なオプションが表に表示されますが、特定の組み合わせは推奨できません。  
製品在庫に関するご質問は、担当者または工場にお問い合わせください。**

## 操作および安全のための予防措置

傷害または施設の損害を回避するため、本書の内容をよくお読みの上、十分に理解してからお使いください。



過大な空気圧による  
静電火花

危険物と危険圧

**警告** 過度の空気圧。けが、またはポンプや設備の損傷の原因となる場合があります。

- ポンプのモデルプレートに記載されている最大吸気圧を超えることのないようにしてください。
- 材料ホースおよびその他コンポーネントが、当ポンプによって発生する流体圧に耐えられることを確認してください。すべてのホースについて、損傷や磨耗の有無を確認してください。分配装置が清潔で、適切な作業条件であることを確認してください。

**警告** 静電気による火花。重症の傷害または死を招く爆発を引き起こすことがあります。ポンプとポンプシステムを接地してください。

- PX03P-XDS-XXX-AXXX および PX03P-XES-XXX-AXXX は導電性アセタール製ポンプです：付属のポンプ接地ラグを使用してください。ねじ端子は 12 ゲージ以上のワイヤー（キットとして含まれます）を適切な接地源に接続してください。
- 火花は可燃物質と蒸気を燃焼させます。
- 塗料、溶剤、ラッカーなどの可燃性の材料を汲み出し・洗浄・再循環またはスプレーする際、あるいは自然発火につながる場所で使用される際には、ポンプシステムと吹き付けの対象物を接地しなくてはなりません。分配バルブあるいはデバイス、コンテナ、ホースおよび任意の材料の汲み出し先を接地してください。
- ポンプ、接続、およびすべての接続箇所をしっかりと固定し、振動および接触や静電気による火花が発生しないようにして下さい。
- 特定の接地要件については、地域の建築規定および電気工事規定を参考してください。
- 接地後は定期的に接地までの導通を確認して下さい。導通を確認するため、接地する各コンポーネント（例えばホース、ポンプ、クランプ、コンテナ、スプレーガン等）をオーム計で測定します。オーム計は 0.1 オーム以下でなければなりません。
- 吐出ホースの端、分配バルブあるいはデバイスを、可能な限り分配する材料中に浸して下さい。（分配する材料が自由に流れる状態になることを防止するため。）
- 静電ワイヤ入りのホースを使用して下さい。
- 適切な換気を行って下さい。
- 可燃性のものは、熱、炎および火花に近づけないでください。
- 使用しないときはコンテナを閉じて下さい。

**警告** ポンプの排気には汚染物質が含まれている可能性があります。重傷を引き起こす場合があります。排気パイプを、作業エリアおよび作業員から遠ざけるように設置してください。

- ダイヤフラムが破裂すると、材料が排気マフラーから吹き出す可能性があります。
- 危険物や可燃物の汲み出しを行う場合には、排気部を安全な離れた位置に設置して下さい。
- 内径が 3/8" 以上の設置されたホースをポンプとマフラーの間に使用してください。

**警告** 危険な圧力。重症または設備の損傷の原因となる場合があります。システムが加圧されている間は、ポンプ、ホース、分配バルブの修理または清掃をしないでください。

- 空気供給ラインを外して、分配バルブあるいはデバイスを緩めて、そして/または、吐出ホースあるいはパイプをポンプから慎重に緩めて取り外して、システムの圧力を抜いて下さい。

**警告** 危険物。重症または設備の損傷を引き起こす可能性があります。危険物を含むポンプを工場あるいはサービスセンターへ返却しないでください。安全な取扱い方法に関しては、地域の安全規格・法規に従ってください。

- 適切な取扱い方法については、サプライヤーからすべての材料に関する物質安全性データシートを取得してください。

**警告** 爆発の危険性。接液部品にアルミニウムを使用しているモデルは、1,1,1- トリクロロエタン、塩化メチレン、または、反応すると爆発する恐れのあるその他ハロゲン化炭化水素系溶剤と共に使用することはできません。

- 上記のタイプの溶剤を使用する前に、ポンプモーターセクション、流体キャップ、マニホールドおよびすべてのポンプの接液部品との適合性を確認して下さい。

**注意** ポンプ接液パーツと、汲み上げ、洗浄あるいは再循環される物質の化学的適合性を確認してください。化学的適合性は、汲み上げ、洗浄、または循環させる物質に含まれる化学物質の温度と濃度によって変わる場合があります。特定の流体適合性に関する情報については、化学物質の製造元にお問い合わせください。

**注意** 最大温度は機械的な応力のみにより決まります。化学物質の中には、最大安全操作温度を大幅に下げるものがあります。化学的適合性と温度制限に関しては、化学物質の製造元にお問い合わせください。本書の 101 ページ目にあるポンプデータを参照してください。

**注意** 本装置のすべての運転取扱者が必ず安全作業手順の訓練を受け、その制限を理解し、必要に応じて安全眼鏡/装備を着用することを徹底させて下さい。

**注意** 配管システムの構造的なサポートにポンプを使用しないでください。ポンプ部品に応力がかかるのを防ぐため、システム構成部品が正しく支えられているか確認してください。

- 吸引および排出の接続は、硬いパイプではなく柔軟な接続（ホースなど）を使用し、汲み出される材料と適合性がある必要があります。

**注意** ポンプが不必要に損傷するのを防いでください。長期間材料が空の時は、ポンプを操作しないでください。

- システムが長期間未使用のままの場合は、ポンプから空気ラインを切断してください。

**注意** 適正な圧力比と長寿命を確保するため、純正の ARO 交換パーツのみ使用してください。

**備考** ポンプを垂直に設置します。起動時の重力でボールをチェックしない場合、ポンプの呼び水が適切に入れない可能性があります。

**備考** 操作前にすべての留め具を再度トルク締めします。ハウジングやガスケット材のクリープにより留め具がゆるむことがあります。流体あるいは空気が漏れないようにすべての留め具をトルク締めします。

**備考** 必要に応じて、交換警告ラベルをお求めいただけます：静電気による火花” pn \ 93616-1、ダイヤフラム破裂” pn \ 93122。

**警告** = 重症の身体傷害、死あるいは重大な施設の損傷をもたらす可能性のある危険に対する措置

**注意** = 軽度の身体傷害、製品あるいは施設の損傷をもたらす可能性のある危険に対する措置

**備考** = 重要な設置、操作またはメンテナンス情報

## 概要

AROダイヤフラムポンプは、低い空気圧でも、簡単に呼び水が入られ、さまざまな粘着性材料を汲み上げられる高容量をお届けします。ポンプは、さまざまな接湿パーツ構成を用意しており、ほとんどのアプリケーションを処理することで、ユーザーにニーズに対応するように設計されています。エア式ダブルダイヤフラムポンプでは、エアチャンバーの圧力差を利用して流体チャンバー内に吸引および正の流体圧力を交互に作り出し、ボールチェックが流体のフローを実現します。

空気圧が加わるとポンプ循環が開始し、要求に応じて汲み上げを続けます。ライン圧力が発生して維持され、いったん最大ライン圧力に到達すると (分配デバイスが閉じて) 循環を停止し、必要になったら汲み上げを再開します。

## 空気と潤滑の要件

**警告** 過度の空気圧。けが、またはポンプや設備の損傷の原因となる場合があります。

- 空気供給には、50 ミクロン以上の粒子をろ過できるフィルター使用してください。組立てあるいは修理中にOリングに潤滑剤を塗布する以外に、ほとんどの用途で潤滑は必要ありません。
- 潤滑空気が存在する場合、それがポンプのエアモーターセクションのOリングとシールと適合性があることを確認します。

## 操作説明

- 長時間使用しない間に汲み上げる材料が「凝固」してしまうようなものの場合、必ず材料に適合した溶剤をポンプに流してください。
- 数時間使用しない場合は、ポンプへのエア供給を遮断します。
- 吐出材料の量は、空気供給だけでなく、入口で利用可能な材料の供給によっても左右されます。材料供給用のチューブは小さすぎたり、制限があったりしてはいけません。破損しているホースを使用しないでください。
- ダイヤフラムポンプを強制フィード (入口側浸水) 状態で使用する場合、空気入口に「チェックバルブ」を設置することを推奨します。
- ダイヤフラムポンプの足を適切な表面に固定し、振動の損傷から守ります。

## メンテナンス

- 修理時間と停止時間の削減のために、ARO の「Smart Parts (スマート・パーツ)」が表示されています。
- 傷つきやすい内部可動部品を、整備のための分解と組立時のほこりや異物によるトラブルから守るため、作業表面はきれいに保ってください。
- 整備活動はきちんと記録し、ポンプを予防的保守計画に組込んでください。
- 修理キットは次の2つの別個のダイヤフラムポンプ機能の修理に分けられます: 1. 空気セクション、2. 流体セクション。流体セクションは、従来パーツの材質オプションに合うようさらに分かれています。



## パーツリスト / PX03P-XXX-XXX-AXXX 流体セクション

① 637429-XX 流体セクション修理キットに含まれるアイテム: ボール類(「ボールオプション」を参照し、以下のチャートの-XXをご覧ください)、ダイヤフラム類(「ダイヤフラムオプション」を参照し、以下のチャートの-XXをご覧ください)、およびアイテム番号 19 (以下を参照) に加え 144, 174 および 94276 Lubriplate® FML-2 グリース (ページ 107)。

### 共通パーツ

アイテム	説明 (サイズ)	数量	数量	材質	アイテム	説明 (サイズ)	数量	数量	材質
② 1	コネクティングロッド	(1)	97122	[SS]	27	ボルト (1/4" - 20 x 1-1/8")	(12)	96471	[SS]
5	ダイヤフラムワッシャ	(2)	96556	[GFN]	29	ナット (1/4" - 20)	(20)	93828	[SS]
26	ボルト (1/4" - 20 x 1-1/8")	(8)	96471	[SS]	77	ロゴプレート	(2)	93264	[A]

### マニホールド / 流体キャップ材質オ PX03P-XXS-XXX-AXXX

アイテム	説明 (サイズ)	数量	ポリプロピレン		Kynar® PVDF				接地可能なアセタール					
			PX03P-XPS-	PX03P-XRS-	PX03P-XKS-	PX03P-XLS-	PX03P-XDS-	PX03P-XES	数量	材質	数量	材質		
6	ダイヤフラムナット (1/4" - 20)	(2)	93810-7	[P]	93810-7	[P]	93810-3	[K]	93810-3	[K]	93810-2	[D]	93810-2	[D]
15	流体キャップ	(2)	96460-1	[P]	96460-1	[P]	96460-3	[K]	96460-3	[K]	96460-2	[GA]	96460-2	[GA]
43	接地ストラップ	(1)	-----	---	-----	---	-----	---	-----	---	92956-1	[SS]	92956-1	[SS]
57	接地キットアセンブリ (図示なし)	(1)	-----	---	-----	---	-----	---	-----	---	66885-1		66885-1	
60	吸入マニホールド (NPTF)	(1)	96468-1	[P]	96468-7	[P]	96468-3	[K]	96468-9	[K]	96468-2	[GA]	96468-8	[GA]
	(BSP)	(1)	96468-4	[P]	96468-10	[P]	96468-6	[K]	96468-12	[K]	96468-5	[GA]	96468-11	[GA]
61	吐出マニホールド (NPTF)	(1)	96469-1	[P]	96469-1	[P]	96469-3	[K]	96469-3	[K]	96469-2	[GA]	96469-2	[GA]
	(BSP)	(1)	96469-4	[P]	96469-4	[P]	96469-6	[K]	96469-6	[K]	96469-5	[GA]	96469-5	[GA]
63	パイププラグ (NPTF)	(1)	-----	---	94478-1	[PPG]	-----	---	94478-3	[K]	-----	---	94478-2	[D]
	(BSP)	(1)	-----	---	96559-1	[PPG]	-----	---	96559-3	[K]	-----	---	96559-2	[D]

#### シートオプション PX03P-XXS-XXX-AXXX

"21"			
-XXX	シート	数量	材質
-DXX	96580-2	(4)	[D]
-KXX	96580-3	(4)	[K]
-PXX	96580-1	(4)	[P]
-SXX	96537	(4)	[SS]
-OXX	96745	(4)	[P]

#### ボール / ダックビル オプション PX03P-XXS-XXX-AXXX

① "22" (5/8" 直径)				① "42"			
-XXX	ボール	数量	材質	-XXX	ダックビル	数量	材質
-XAX	96481-A	(4)	[Sp]	-XJX	96744-2	(4)	[B]
-XCX	96481-C	(4)	[H]	-XNX	96744-3	(4)	[N]
-XSX	96513	(4)	[SS]	-XLX	96744-4	(4)	[V]
-XTX	96481-4	(4)	[T]	-XKX	96744-1	(4)	[E]
-XVX	96481-3	(4)	[V]				

注意: シートオプション PX03P-XXX-0XX-AXXX については Oリング (19) は不要です。

#### 材料コード

[A]	アルミニウム
[B]	ニトリル
[D]	アセタール
[E]	E.P.R. / EPDM
[GA]	接地可能なアセタール
[GFN]	ガラス繊維入りナイロン
[H]	ハイトレル®
[K]	Kynar® PVDF
[N]	Neoprene
[P]	ポリプロピレン
[PPG]	ガラス繊維入りポリプロピレン
[Sp]	サントプレーン®
[SS]	ステンレススチール
[T]	PTFE
[V]	Viton®

### ダイヤフラムオプション PX03P-XXS-XXX-AXXX

-XXX	① 修理キット -XX = (ボール) -XX = (ダイヤフラム)	① "7"		① "8"		① "19"				
		ダイヤフラム	数量	材質	ダイヤフラム	数量	材質	数量	材質	
-XXA	637429-XA	96533-A	(2)	[Sp]	-----	---	93761	(4)	[E]	
-XXC	637429-XC	96533-C	(2)	[H]	-----	---	Y325-119	(4)	[B]	
-XXI	637429-XI	96538	(2)	[T]	96533-A	(2)	[Sp]	96514	(4)	[T]
-XXV	637429-XV	96558	(2)	[V]	-----	---	Y327-119	(4)	[V]	

### デュアルインレット/デュアルアウトレット 637442-X

アイテム	説明 (サイズ)	数量	ポリプロピレン		接地可能なアセタール	
			637442-1 (NPT)	637442-2 (NPT)	数量	材質
17	デュアルアウトレットマニホールド	(2)	96520-1	[P]	96520-2	[GA]
18	デュアルインレットマニホールド	(2)	96519-1	[P]	96519-2	[GA]
19	Oリング (3/32" x 1-1/8" OD)	(4)	96514	[T]	96514	[T]

② 「スマートパーツ」 修理時間短縮と停止時間削減のため、サービスキットに加えてこれらの品目を常備してください。

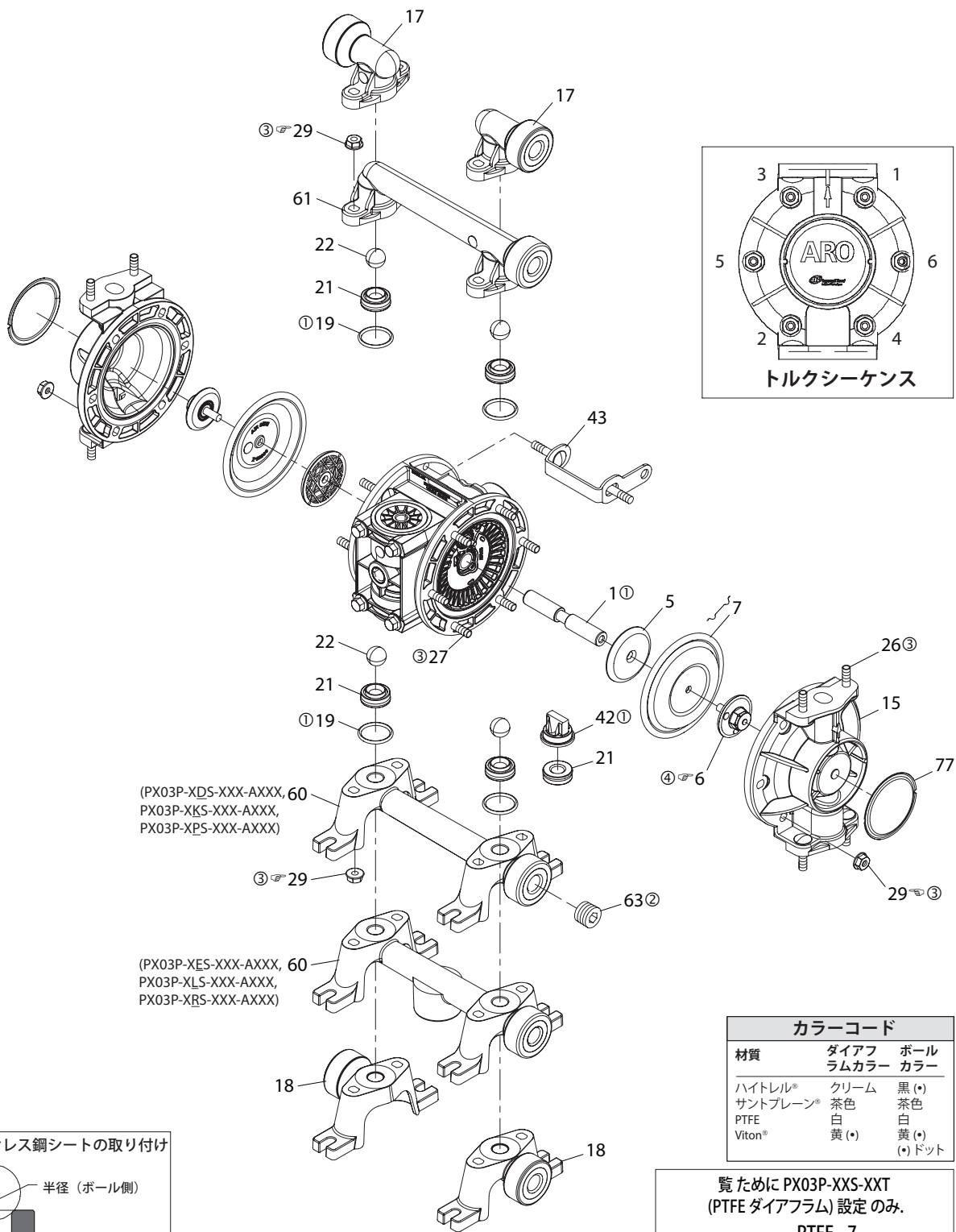


図 2

## パーツリスト / PX03P-XXX-XXX-AXXX エアモーター部分

③ 637428 エアセクションサービスキットに含まれる部品を示します。

アイテム	説明(サイズ)	数量	パーツ番号	材質
101	中心部	(1)	97008	[PPG]
103R	カバー(右側)	(1)	96488	[D]
103L	カバー(左側)	(1)	96489	[D]
107	小型プラグ	(1)	96353	[D]
111	メジャーバルブスプール(PX03P)	(1)	95919	[D]
118	アクチュエータピン	(2)	94874-1	[SS]
③ 121	ワッシャー	(2)	96092	[D]
123	スクリュー (#4 - 20 x 1/2")	(12)	96093	[SS]
126	パイププラグ	(2)	93832-3	[K]
129	マフラーバップル(PX03P-XXX-XXX-AXXX)	(1)	96542	[P]
130	ガスケット	(1)	96531	[SY]
③ 132	空気マニホールドガスケット	(1)	96214-1	[B]
134	フランジボルト(1/4" - 20 x 3")	(4)	96487	[SS]
135	バルブブロック	(1)	96204	[PPG]
136	大型プラグ	(1)	96352	[D]
③ 137	Oリング(1/16" x 1-5/8" OD)	(3)	Y325-29	[B]
③ 138	Uカップパッキング(1/8" x 1" OD)	(1)	94395	[U]
③ 139	Uカップパッキング(1/8" x 1-7/16" OD)	(1)	96383	[U]

### 材質コード

[B] = ニトリル	[PPG] = ガラス繊維入りポリプロピレン
[CK] = セラミック	[SS] = ステンレススチール
[D] = アセタール	[SY] = シンシール
[K] = Kynar® PVDF	[U] = ポリウレタン
[P] = ポリプロピレン	

### ダイアフラムポンプサービス

全般的なサービスに関する注意:

- 古い部品を修理し、必要に応じて新しい部品と交換します。金属表面の深い引っかき傷、あるいはOリングに打痕や切断がないか調べてください。
- 分解と修理に必要な工具:
- 5/8"ソケットまたはレンチ、7/16"ソケットまたはレンチ、3/8"ソケットまたはレンチ、5/16"アレンレンチ、T-10 Torx ネジまわし、トルクレンチ(インチ・ポンド測定用)、Oリングピック。

### 流体部分の分解

- 上部マニホールド(61)を取り外します。
- Oリング(19)、シート(21)およびボール(22)を取り外します。
- 下部マニホールド(60)を取り外します。
- Oリング(19)、シート(21)およびボール(22)を取り外します。
- 流体キャップ(15)を取り外します。
- ダイアフラムナット(6)、ダイアフラム(7)または(7/8)およびワッシャー(5)を取り外します。
- エアモーターから連結ロッド(1)を取り外します。
- 連結ロッド(1)から残りのダイアフラムナット(6)、ダイアフラム(7)または(7/8)およびワッシャー(5)を慎重に取り外します。連結ロッドの表面を傷つけないでください。

### 流体部分の再組立

- 逆の手順で再組立します。
- ルブリプレートまたはこれと同等のOリング潤滑剤を連結ロッド(1)に塗布します。
- 内径面取りでダイアフラムにワッシャー(5)を取り付けます。
- PTFEダイアフラムを交換するときには、PTFEダイアフラムの裏側に96533-A サントプレーンダイアフラムを取り付けます。

アイテム	説明(サイズ)	数量	パーツ番号	材質
140	バルブインサート	(1)	93276	[CK]
141	バルブプレート	(1)	96173	[CK]
③ 144	Uカップパッキング(1/8" x 3/4" OD)	(2)	Y187-47	[B]
③ 166	Oリング(1/16" x 1-1/4" OD)	(1)	Y325-24	[B]
③ 167	パイロットピストン(168と169含む)	(1)	67382	[D]
168	Oリング(1/16" x 7/16" OD)	(2)	96459	[U]
169	Uカップパッキング(1/8" x 5/8" OD)	(1)	96384	[U]
170	スプールブッシング	(1)	96090	[D]
③ 171	Oリング(1/16" x 13/16" OD)	(2)	Y325-17	[B]
③ 173	Oリング(3/32" x 7/8" OD)	(2)	Y325-115	[B]
③ 174	Oリング(3/32" x 11/32" OD)	(2)	Y325-105	[B]
③ 200	ポーティングガスケット	(1)	96364	[B]
③ 232	Oリング(1/16" x 3/8" OD)	(4)	Y325-10	[P]
236	ナット(1/4" - 20)	(4)	Y12-4-S	[SS]
① ③	Lubriplate® FML-2 グリース	(1)	94276	
	Lubriplate® グリースパケット(10)		637308	

### エアモーターセクション修理

修理は以下の2つに分けて行われます - 1.パイロットバルブ、2.メジャーバルブ。

- エアモーターセクションの修理は、流体セクションの修理から継続して行われます。

### パイロットバルブの分解

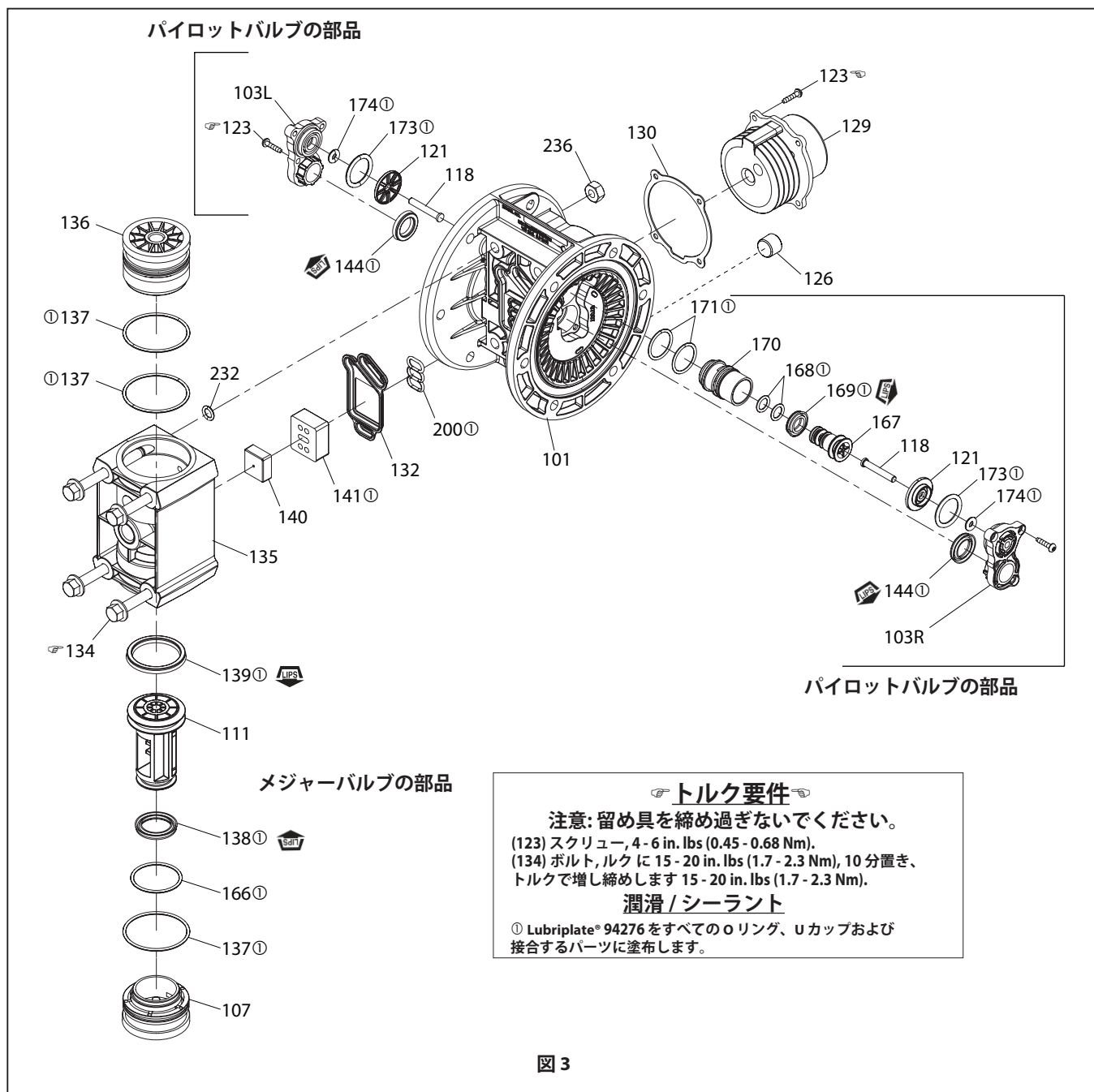
- ネジ(123)を外し、カバー(103)、ワッシャー(121)、アクチュエータピン(118)およびパイロットピストン(167)を取り外します。
- スプールブッシング(170)を取り外し、ブッシングの内径が損傷していないかを点検します。

### パイロットバルブの再組立

- 修理キットで交換されていないパーツの清掃と潤滑を行います。
- Oリング(171)をブッシング(170)に組み込み、ブッシングを中心本体(101)に組み込みます。
- パイロットピストンのアセンブリ(167)に潤滑剤を入れ、ブッシング(170)に組み込みます。
- Oリング(173と174)とワッシャー(121)をカバー(103)に組み込み、次にアクチュエータピン(118)をアセンブリに通します。
- (リップの向きに注意して)Uカップ(144)とカバー(103)を中心本体(101)に組み込み、ネジ(123)で締め付けます。**備考:**スクリュー(123)を4~6 in. lbs (0.45~0.68 Nm)に締め付けます

### メジャーバルブの分解

- スクリュー(123)を外し、マフラーバップル(129)を取り外します。
- ボルト(134)を外しバルブブロック(135)と構成部品を中心本体(101)から引き出します。
- ガスケット(132)、バルブプレート(141)、およびバルブインサート(140)をバルブブロック(135)から取り外します。
- ボルト(134)を外し、プラグ(107と136)とスプール(111)を取り外します。



### メジャーバルブの再組立

- 新しい U カップ (138 と 139) をスプール (111) に取りつけます。注意: リップは必ずお互いに向き合っていないと  
ればなりません。
- O リング (137) を大型プラグ (136) に組み込みます。
- O リング (137 と 166) を小型プラグ (107) に組み込み  
ます。
- スプール (111) を大型プラグ (136) にはめ込み、大型  
プラグ (136) をバルブブロック (135) にはめ込み、スプール  
(111) がバルブインサート (140) を確実に受け入れるよ  
うに回転させます。
- 小型プラグ (107) をバルブブロック (135) に組み込み  
ます。
- バルブインサート (140) とバルブプレート (141) をバル  
ブブロック (135) に取り付けます。備考: バルブインサ  
ート (140) はくぼんだ側をバルブプレート (141) に向  
けて取り付けます。バルブプレート (141) の識別点線がガ  
スケット (132) に向くように組み立てます。
- ガスケット (132) および 200、バルブブロック (135) を  
中心本体 (101) に組み込み、ボルト (134) で締め付け  
ます。備考: ボルト (134) を 15 ~ 20 in. lbs (1.7 ~ 2.3 Nm) に  
締め付けます。
- (130) ガスケットと (129) マフラーバッフルを (101) セン  
ターボディに組み立て、(123) ネジで固定します。注: ネ  
ジ (123) を 4 ~ 6 インチポンド (0.45 ~ 0.68 Nm) で締め  
ます。

## トラブルシューティング

### 排気口から物質が吐出。

- ダイアフラム破裂がないかどうかをチェックします。
- ダイアフラムスクリュー (6) の締めつけを確認します。

### 排出物質内に気泡が生じる。

- 吸引配管の接続を確認します。
- インテークマニホールドと吸入側流体キャップとの間のOリングを確認します。
- ダイアフラムスクリュー (6) の締めつけを確認します。

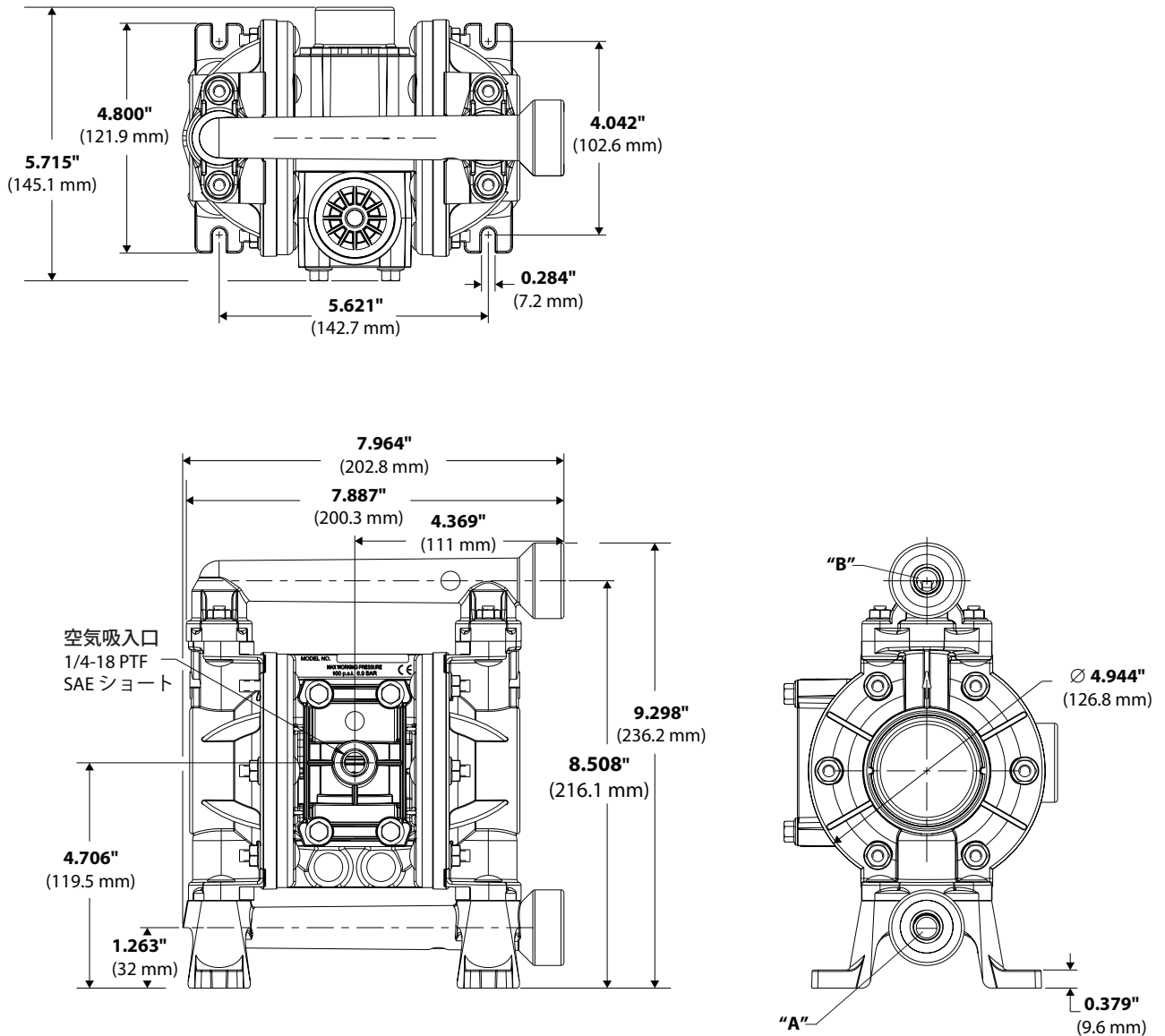
### 両方のストロークが止まってしまう、ポンプが主排気口から空気を排出します。

- 主要弁内のスプール (111) 上のUカップをチェックします。
- バルブプレート (141) およびインサート (140) の磨耗をチェックします。
- パイロットピストン (167) 上のUカップ (169) をチェックします。

### 低容量出力。

- 空気供給を確認します。
- 吐出ホースが詰まっていないかチェックしてください。
- ポンプが組み上げを行うには、垂直方向に取り付けられ、ボールが溝にはまっていなくてはなりません。
- ポンプのキャビテーションの確認 - 高粘度の流体がポンプで送られている場合、適正なフローの保持には、吸引パイプは少なくともポンプの吸引スレッド直径と同じ大きさでなければなりません。吸引ホースは、つぶれないタイプで、高真空に対応可能なものでなければなりません。
- 吸入マニホールドの全ジョイントと吸引接続部をチェックしてください。これらは気密でなければなりません。
- ポンプを調べ、ダイアフラムチャンバーまたはシート周辺に固形物が詰まっていないことを確認してください。

## 寸法データ



ポンプ型式	“A”「T」材料吸入口	“B”マテリアル排気口
PX03P-AXS-XXX	3/8 - 18 NPTF	3/8 - 18 NPTF - 1
PX03P-BXS-XXX	Rp 3/8 (3/8 - 19 BSP, パラレル)	Rp 3/8 (3/8 - 19 BSP, パラレル)

図 4

## 付属品

76763 ウォールマウントブラケット  
66073-1 空気ライン接続キット

デュアルインレット/デュアルアウトレット仕様  
637442-1 (NPT ポリプロピレン)  
637442-2 (NPT アセタール)

# 사용자 매뉴얼

# PX03P-XXX-XXX-AXXX

내용 : 작동과 설치 및 정비

출시 : 5-29-20  
 개정: 12-17-21  
 (REV: B)

## 3/8" 다이어프램 펌프 1:1 비율(비금속성)



**이 장비를 설치 및 작동, 정비하기 전에 이 매뉴얼을 주의 깊게 읽으십시오.**

이 정보를 사용자의 수중에 두도록 하는 것은 고용자의 책임입니다. 향후의 참고를 위해 잘 보관하십시오.

### 서비스 키트

펌프 재료 옵션을 일치시키려면 모델 설명 차트를 참조하십시오.  
 공기 섹션 복구용 637428 (117페이지 참조).  
 637429-XX 유체 섹션 수리용 (115페이지 참조).

### 펌프 데이터

**모델**....."-XXX"에 대해서는 모델 설명 차트를 참조하십시오

**펌프 타입** ....비금속성 공기 작동 이중 격막

**소재**.....모델 설명 차트를 참조하십시오

**중량**

PX03P-XDS-XXX-AXXX	4.16 lbs (1.89 kgs)
PX03P-XES-XXX-AXXX	4.26 lbs (1.93 kgs)
PX03P-XKS-XXX-AXXX	4.50 lbs (2.04 kgs)
PX03P-XLS-XXX-AXXX	4.62 lbs (2.10 kgs)
PX03P-XPS-XXX-AXXX	3.44 lbs (1.56 kgs)
PX03P-XRS-XXX-AXXX	3.50 lbs (1.59 kgs)

**최대 공기 입구 압력**..... 100 psig (6.9 bar)

**최대 물질 입구 압력**..... 10 psig (0.69 bar)

**최대 배기구 압력**..... 100 psig (6.9 bar)

**공기 소비 @ 40 psig**..... 1 cfm / 갤런 (근사치.)

**최대 유량 (입구 넘침)**

볼 체크	10.6 gpm (40.1 lpm)
덕빌	8.7 gpm (32.9 lpm)

**배수량 / 주기 @ 100 psig**

볼 체크	0.022 갤런 (0.083 lit.)
덕빌	0.018 갤런 (0.068 lit.)

**최대 입자 크기**

볼 체크	1/16" 지름 (1.6 mm)
덕빌	섬유

**최대 온도 한도(다이어프램 / 볼 / 실링재)**

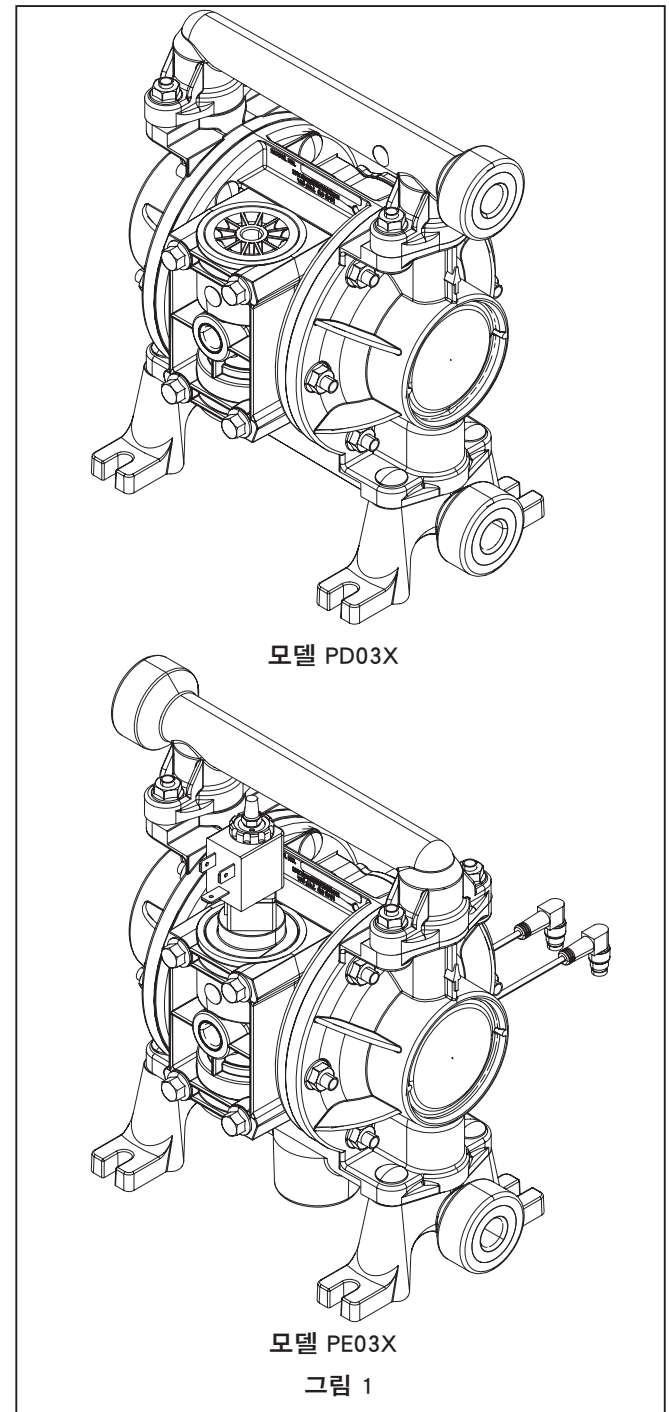
Acetal	-20° ~ 180° F (-29° ~ 82° C)
E.P.R / EPDM	-60° ~ 280° F (-51° ~ 138° C)
Hytrel®	-20° ~ 180° F (-29° ~ 82° C)
Kynar® PVDF	10° ~ 200° F (-12° ~ 93° C)
네오프렌	0° ~ 200° F (-18° ~ 93° C)
니트릴	10° ~ 180° F (-12° ~ 82° C)
폴리프로필렌	32° ~ 175° F (0° ~ 79° C)
Santoprene®	-40° ~ 225° F (-40° ~ 107° C)
PTFE	40° ~ 225° F (4° ~ 107° C)
Viton®	-40° ~ 350° F (-40° ~ 177° C)

**접지 가능 모델**..... PX03P-XDS-XXX-AXXX  
 PX03P-XES-XXX-AXXX

**치수 데이터**..... 119페이지를 참조하십시오

소음 레벨 @ 70 psig, 60 cpm..... 72.7 dB(A)<sup>①</sup>

① 여기에 공개된 펌프 음압 레벨은, 4곳의 마이크로폰을 활용하여 ANSI S1.13-1971, CAGI-PNEUROP S5.1의 취지에 맞게 등가 소음 레벨(LA<sub>eq</sub>)로 업데이트되었습니다.







## 작동 및 안전 예방조치

이 정보를 정독하고, 숙지하고, 준수하여 부상과 재산 피해를 방지하십시오.



- ⚠ 경고** 과도한 공기 압력. 부상이나 펌프 손상 또는 재산 피해를 초래할 수 있습니다.
  - 펌프 모델 명판에 표시된 최대 입구 공기 압력을 초과하지 마십시오.
  - 물질 호스 및 기타 부품이 이 펌프에서 발생하는 유체 압력을 견딜 수 있는지 확인하십시오. 모든 호스의 손상 또는 마모 상태를 점검하십시오. 분배 장치가 깨끗한 상태이며 알맞은 작동 조건에 있는지 확인하십시오.
- ⚠ 경고** 정전기 스파크. 심각한 상해 또는 사망의 원인이 되는 폭발을 일으킬 수 있습니다. 펌프와 펌핑 시스템을 접지하십시오.
  - PX03P-XDS-XXX-AXXX 및 PX03P-XES-XXX-AXXX는 그라운드볼 아세탈 펌프입니다. 제공된 펌프 접지 리그를 사용합니다. 12ga.(최소) 선(키트 포함)을 적절한 어스 접지 소스에 연결합니다.
  - 정전기 스파크는 인화성 물질과 증기를 발화시킬 수 있습니다.
  - 펌핑 시스템이 인화성 재료(페인트, 용매, 래커 등)를 펌핑하고 흘러 보내고 재순환시키고 분사할 경우 또는 공기 여건상 자연 발화가 일어나기 좋은 곳에서 사용될 경우, 펌핑 시스템과 분사 대상을 접지해야 합니다. 분배 밸브 또는 장치, 용기, 호스 등 재료가 펌핑되는 모든 대상을 접지하십시오.
  - 펌프와 연결부 및 모든 접점을 확인하여 접촉 스파크 또는 정전기 스파크의 발생과 진동을 방지하십시오.
  - 특정 접지 요건에 대한 지역 건축법규와 전기규범을 참고하십시오.
  - 접지 후 지면에 대한 전기로의 연속 상태를 주기적으로 확인합니다. 각 부속품(호스, 펌프, 클램프, 콘테이너, 스프레이 건 등)에서 접지까지의 연속 상태를 확인하기 위해 전기저항계로 테스트를 하십시오. 전기저항계는 0.1옴 또는 그 이하이어야 합니다.
  - 가능하면 분배되는 물질에 출구 호스 끝이나 분배 밸브 또는 분배 장치가 잠기게 하십시오. (분배되는 물질의 자유 유동을 방지하십시오.)
  - 정전 전선이 포함된 호스를 사용하십시오.
  - 적절한 환기장치를 사용하십시오.
  - 인화성 물질에 열, 화염 및 스파크가 접촉하지 않도록 하십시오.
  - 사용하지 않을 때는 용기를 닫아두십시오.
- ⚠ 경고** 펌프 배기관에 오염 물질이 있을 수 있습니다. 이는 심각한 부상을 초래할 수 있습니다. 배기관은 작업 구역과 직원들로부터 멀리 떨어뜨려 놓으십시오.
  - 다이어프램 파열 시, 재료가 배기 머플러 바깥으로 밀려나갈 수 있습니다.
  - 위험 물질이나 인화성 물질을 펌핑할 경우 배기 가스가 멀리 떨어진 안전한 곳으로 배출되도록 하십시오.
  - 펌프와 머플러 사이에 접지된 3/8" 최소 ID 호스를 사용하십시오.
- ⚠ 경고** 위험 압력. 위험 압력은 부상이나 재산 피해를 초래할 수 있습니다. 이 시스템이 압력을 받는 동안 펌프, 호스, 분배 밸브를 정비하거나 청소하지 마십시오.
  - 공기 공급 라인의 연결을 끊고, 분배 밸브 또는 장치를 개방하여 그리고/또는 펌프의 출구 호스나 파이프를 제거하여 시스템의 압력을 완화하십시오.
- ⚠ 경고** 위험 물질. 부상이나 재산 피해를

- 초래할 수 있습니다. 위험 물질이 들어있는 펌프를 공장이나 서비스 센터로 돌려보내지 마십시오. 안전 취급 관행은 지역 및 국가 법률과 안전 규율 요건을 준수해야 합니다.
  - 공급 업체로부터 모든 물질에 대한 물질안전보건자료를 받아 적절한 취급 지침을 확보하십시오.
- ⚠ 경고** 폭발 위험. 알루미늄 습식부를 포함하고 있는 모델은, 반응하여 폭발을 일으킬 수 있는 1,1,1-트리클로로에탄, 염화메틸렌, 기타 할로겐화 탄화수소 용매와 함께 사용할 수 없습니다.
  - 이러한 종류의 용매와 함께 사용하기 전에는 펌프 모터 섹션, 유체 캡, 매니폴드 및 모든 습식부를 점검하여 적합성을 확인하십시오.
- ⚠ 주의** 펌프 습식부와 펌핑되고 흘러 보내지고 재순환되는 물질의 화학적 적합성을 확인하십시오. 화학적 적합성은 펌핑되고 흘러 보내지고 재순환되는 물질에 들어있는 화학물질의 온도 및 농도에 따라 달라질 수 있습니다. 특정 유체의 적합 여부에 대해서는 화학물질 제조사에 문의하십시오.
- ⚠ 주의** 최대 온도는 기계적 응력만을 근거로 합니다. 특정 화학물질은 최대 안전 작동 온도를 낮춥니다. 화학적 적합성과 온도 한도에 대해서는 화학물질 제조사에 문의하십시오. 본 매뉴얼 111페이지에 있는 펌프 데이터를 참조하십시오.
- ⚠ 주의** 이 장치의 모든 사용자는 반드시 안전 작동방법을 훈련받고, 그 한계를 숙지하며, 필요한 안전 고글(goggle) 및 장비를 착용해야 합니다.
- ⚠ 주의** 펌프를 파이프 시스템의 구조적 지지물로 사용하지 마십시오. 시스템 부품을 적절히 지지하여 펌프 부품이 부하를 받지 않도록 하십시오.
  - 흡입 및 배출 연결부는 딱딱한 파이프가 아니라 (호스 같은) 유연한 연결부여야 하며, 펌핑되는 물질에 적합해야 합니다.
- ⚠ 주의** 불필요한 펌프 손상을 방지하십시오. 장시간 재료가 없는 상태로 펌프가 작동되는 일이 없도록 하십시오.
  - 장시간 시스템이 작동하지 않을 때는 공기 공급 라인의 연결을 끊으십시오.
- ⚠ 주의** 적합한 정격 압력과 최장의 제품수명을 보장하기 위해 오직 정품 ARO 교체 부품만 사용하십시오.
  - 중요** 펌프는 수직 위치로 설치하십시오. 시동 시 중력에 의해 구가 확인되지 않는다면, 펌프가 프라이밍하지 않을 수 있습니다.
  - 중요** 가동 전 모든 파스너를 다시 잠그십시오. 하우스 및 개스킷 재료의 크리프로 인해 파스너가 풀릴 수 있습니다. 유체나 공기 누출이 일어나지 않도록 모든 파스너를 잠그십시오.
  - 중요** 교체 경고 라벨은 요청하면 받을 수 있습니다: 정전기 불꽃” pn \ 93616-1, 격막 파열” pn \ 93122.

- ⚠ 경고** = 심한 부상이나 사망, 큰 재산적 피해를 초래할 수 있는 위험 또는 안전하지 않은 관행.
- ⚠ 주의** = 경미한 부상 또는 제품이나 재산적 피해를 초래할 수 있는 위험 또는 안전하지 않은 관행.
- 중요** = 설치, 작동, 유지관리에 대한 중요 정보.

### 일반 설명

ARO 격막 펌프는 낮은 공기압에서도 높은 용적을 전달하며, 쉬운 자가 프라이밍 및 다양한 점도 재료를 펌핑하는 기능을 제공합니다. 본 펌프는 거의 모든 적용을 취급하기 위해 다양한 습윤 부품 구성을 제공함으로써 사용자의 요구에 대응하도록 설계되었습니다.

공기구동식 더블 다이어프램 펌프는 공기실 내 압력차를 활용하여 유체실에서 흡입과 유체 정압을 번갈아 일으키며, 볼 점검은 확실한 유체 흐름을 보장합니다.

펌프 순환은 공기 압력이 적용될 때 시작되며, 펌핑이 계속되어 수요에 부응할 것입니다. 펌프는 라인 압력을 일정 수준으로 올려 유지할 것이며, 최대 라인 압력에 도달하면 순환을 중단하고 필요할 때 펌핑을 재개할 것입니다.

### 공기 및 윤활유 요건

**⚠ 경고** 과도한 공기 압력, 펌프 손상, 부상, 재산 피해를 초래할 수 있습니다.

- 공기 공급에는 50미크론보다 큰 입자를 걸러낼 수 있는 필터를 적용해야 합니다. 대부분의 적용에서, 조립 또는 수리 중에 도포되는 “O” 링 윤활제 이외의 윤활제는 필요하지 않습니다.
- 윤활 공기가 있을 경우, 펌프의 공기 모터 섹션에 있는 “O” 링 및 실링에 적합한지 확인하십시오.

### 사용설명서

- 펌핑되는 물질이 펌프를 사용하지 않는 동안에도 “설정” 상태에 있을 경우, 항상 펌핑되는 물질에 적합한 용매로 펌프를 흘려 보내십시오.
- 몇 시간 동안 작동시키지 않을 예정이면 펌프로부터의 공기 공급을 끊으십시오.
- 배출구 재료 부피는 공기 공급뿐만 아니라 주입구에서 사용 가능한 재료 공급에 의해 결정됩니다. 재료 공급 튜빙이 너무 작거나 제한적이어서는 안됩니다. 접힐 가능성이 있는 호스는 사용하지 마십시오.
- 격막 펌프를 가압 주입(분출 주입구) 환경에서 사용할 때에는 “점검 밸브”를 공기 주입구에 설치하는 것이 좋습니다.
- 진동에 의한 손상을 방지하기 위해, 격막 펌프 레그를 적절한 표면에 고정하십시오.

### 정비

- 신속한 수리와 정지 시간 단축을 위해 이용 가능한 특정 ARO “스마트 부품” 이 표시되어 있습니다.
- 서비스 분해 및 재조립 시 민감한 내부 가동 부품을 먼지나 외부 물질로 인한 오염으로부터 보호하기 위해 깨끗한 작업 표면을 제공하십시오.
- 훌륭한 서비스 활동 기록을 남기고 예방적 정비 프로그램에 펌프를 포함시키십시오.
- 서비스 키트는 둘로 나뉘어 2가지 다이어프램 펌프 기능, 즉 1. 공기 섹션과 2. 유체 섹션을 제공합니다. 유체 섹션은 다시 일반적인 부품 물질 옵션에 맞게 나뉩니다.

• Viton® 은 Chemours Company의 등록 상표입니다. • Hytre®은 DuPont Company의 등록 상표입니다. • Santoprene® 은 ExxonMobil의 등록 상표입니다. • Lubriplate® 는 Lubriplate Lubricants Company의 등록 상표입니다. • Loctite® 는 Henkel Corporation의 등록 상표입니다. •

**부품 목록 / PX03P-XXX-XXX-AXXX 유체 섹션**

❶ 637429-XX 유체 섹션 서비스 키트는 다음을 포함한다. 볼(볼 옵션 참조, 아래 차트의 -XX 참조), 다이어프램(다이어프램 옵션 참조, 아래 차트의 -XX), 품목 19 (아래 참조) 및 144, 174, 94276 Lubriplate® FML-2 그리스 (페이지 117).

**공통 부품**

품목	설명 (크기)	수량	부품 번호	Mtl	품목	설명 (크기)	수량	부품 번호	Mtl
❷ 1	연결봉	(1)	97122	[SS]	27	볼트 (1/4" - 20 x 1-1/8")	(12)	96471	[SS]
5	다이어프램 와셔	(2)	96556	[GFN]	29	너트 (1/4" - 20)	(20)	93828	[SS]
26	볼트 (1/4" - 20 x 1-1/8")	(8)	96471	[SS]	77	로고 플레이트	(2)	93264	[A]

**매니폴드/유체 캡 물질 PX03P-XXS-XXX-AXXX**

품목	설명 (크기)	수량	폴리프로필렌				Kynar® PVDF				접지 가능한 아세탈			
			PX03P-XPS-		PX03P-XRS-		PX03P-XKS-		PX03P-XLS-		PX03P-XDS-		PX03P-XES	
			부품 번호	Mtl	부품 번호	Mtl	부품 번호	Mtl	부품 번호	Mtl	부품 번호	Mtl	부품 번호	Mtl
6	다이어프램 너트 (1/4" - 20)	(2)	93810-7	[P]	93810-7	[P]	93810-3	[K]	93810-3	[K]	93810-2	[D]	93810-2	[D]
15	유체 캡	(2)	96460-1	[P]	96460-1	[P]	96460-3	[K]	96460-3	[K]	96460-2	[GA]	96460-2	[GA]
43	접지 스트랩	(1)	-----	---	-----	---	-----	---	-----	---	92956-1	[SS]	92956-1	[SS]
57	접지 키트 조립품 (보이지 않음)	(1)	-----	---	-----	---	-----	---	-----	---	66885-1		66885-1	
60	입구 매니폴드 (NPTF)	(1)	96468-1	[P]	96468-7	[P]	96468-3	[K]	96468-9	[K]	96468-2	[GA]	96468-8	[GA]
	(BSP)	(1)	96468-4	[P]	96468-10	[P]	96468-6	[K]	96468-12	[K]	96468-5	[GA]	96468-11	[GA]
61	출구 매니폴드 (NPTF)	(1)	96469-1	[P]	96469-1	[P]	96469-3	[K]	96469-3	[K]	96469-2	[GA]	96469-2	[GA]
	(BSP)	(1)	96469-4	[P]	96469-4	[P]	96469-6	[K]	96469-6	[K]	96469-5	[GA]	96469-5	[GA]
63	파이프 플러그 (NPTF)	(1)	-----	---	94478-1	[PPG]	-----	---	94478-3	[K]	-----	---	94478-2	[D]
	(BSP)	(1)	-----	---	96559-1	[PPG]	-----	---	96559-3	[K]	-----	---	96559-2	[D]

**시트 옵션  
PX03P-XXS-XXX-AXXX**

" 21 "

-XXX	시트	수량	Mtl
-DXX	96580-2	(4)	[D]
-KXX	96580-3	(4)	[K]
-PXX	96580-1	(4)	[P]
-SXX	96537	(4)	[SS]
-OXX	96745	(4)	[P]

**볼 / 덕빌 옵션  
PX03P-XXS-XXX-AXXX**

❶ " 22 " (5/8" 지름)

-XXX	볼	수량	Mtl
-XAX	96481-A	(4)	[Sp]
-XCX	96481-C	(4)	[H]
-XSX	96513	(4)	[SS]
-XTX	96481-4	(4)	[T]
-XVX	96481-3	(4)	[V]

❶ " 42 "

-XXX	덕빌	수량	Mtl
-XJX	96744-2	(4)	[B]
-XNX	96744-3	(4)	[N]
-XLX	96744-4	(4)	[V]
-XKX	96744-1	(4)	[E]

**재료 코드**

- [A] = 알루미늄
- [B] = 니트릴
- [D] = Acetal
- [E] = E.P.R.
- [GA] = 접지 가능한 아세탈
- [GFN] = 유리 충전 나일론
- [H] = Hytrel®
- [K] = Kynar® PVDF
- [N] = 네오프렌
- [P] = 폴리프로필렌
- [PPG] = 유리 충전 폴리프로필렌
- [Sp] = Santoprene®
- [SS] = 스테인리스강
- [T] = PTFE
- [V] = Viton®

참고: 시트 옵션 PX03P-XXX-0XX-AXXX 에는 품목 19 "O" 링이 필요하지 않습니다.

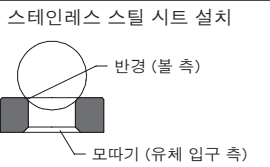
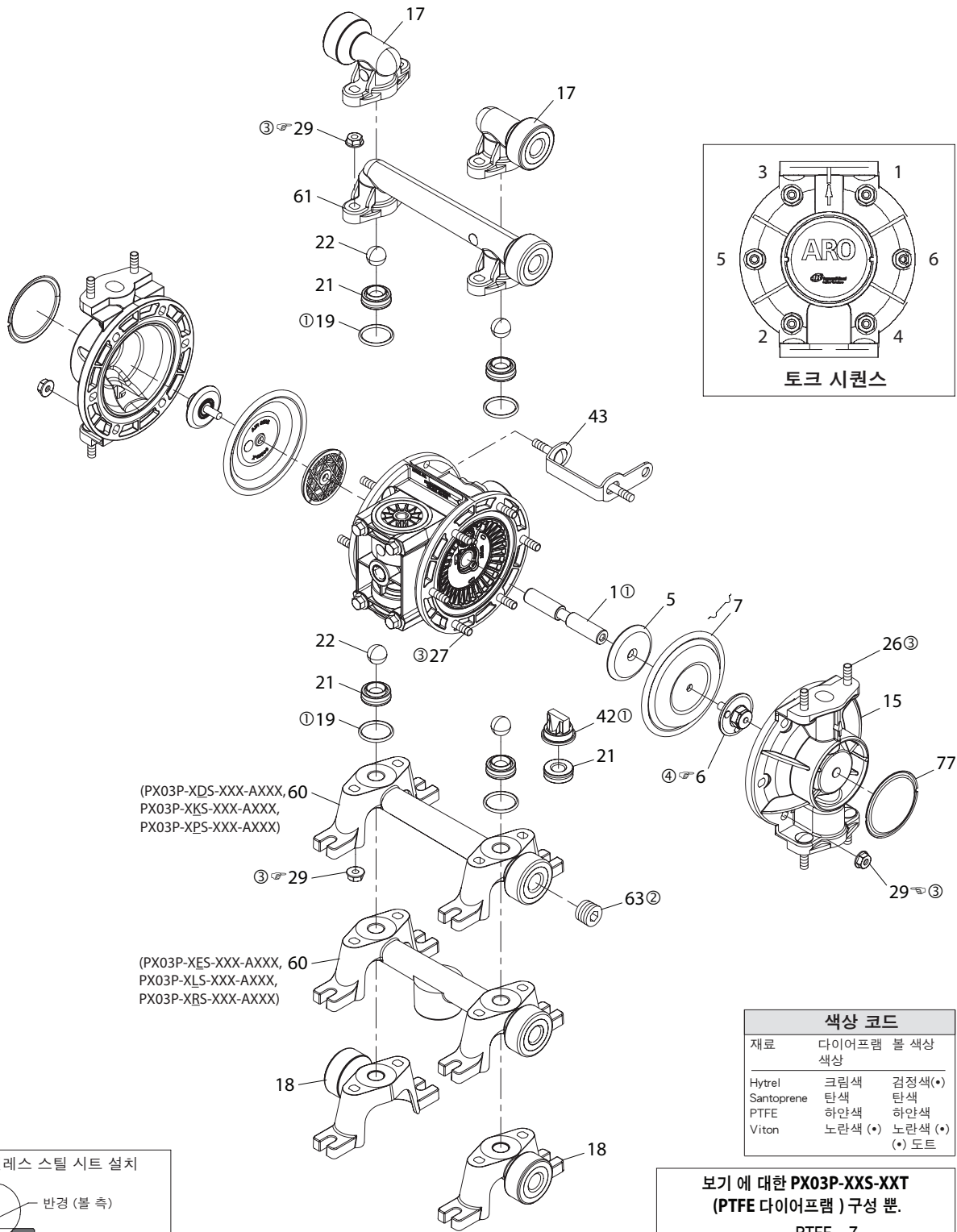
**다이어프램 옵션 PX03P-XXS-XXX-AXXX**

-XXX	❶ 서비스 키트	❶ " 7 "			❶ " 8 "			❶ " 19 "		
	-XX = (볼) -XX = (다이어프램)	다이어프램	수량	Mtl	다이어프램	수량	Mtl	" O " 링 (3/32" x 1-1/8" OD)	수량	Mtl
-XXA	637429-XA	96533-A	(2)	[Sp]	-----	---	---	93761	(4)	[E]
-XXC	637429-XC	96533-C	(2)	[H]	-----	---	---	Y325-119	(4)	[B]
-XXI	637429-XT	96538	(2)	[T]	96533-A	(2)	[Sp]	96514	(4)	[T]
-XXV	637429-XV	96558	(2)	[V]	-----	---	---	Y327-119	(4)	[V]

**이중 입구 / 이중 출구 키트 637442-X**

품목	설명 (크기)	수량	폴리프로필렌 637442-1 (NPT)		접지 가능한 아세탈 637442-2 (NPT)	
			부품 번호	Mtl	부품 번호	Mtl
17	이중 출구 매니폴드	(2)	96520-1	[P]	96520-2	[GA]
18	이중 입구 매니폴드	(2)	96519-1	[P]	96519-2	[GA]
19	" O " 링 (3/32" x 1-1/8" OD)	(4)	96514	[T]	96514	[T]

❶ 스마트 부품, 신속한 수리 및 다운타임 절감을 위해 서비스 키트와 함께 이들 품목을 보관합니다.



**토크 요건**

참고: 파스너를 과도하게 조이지 마십시오.

- (6) 다이어프램 너트, 60 - 70 in. lbs (6.8 - 7.9 Nm).
- (29) 너트, 50 - 60 in. lbs (5.6 - 6.8 Nm), 교대로 고르게 최초 런인 후 다시 토크를가합니다.

**윤활제/실런트**

- ① 모든 "O" 링과 "U" 컵 및 서로 맞물리는 부품에 Lubriplate® (94276) 바릅니다.
- ② 파이프 실런트를 나사에 바릅니다.
- ③ 스테인리스강 파스너를 사용할 경우, 펌프 케이스에 접촉하는 스톨드 및 볼트/너트 플랜지 헤드에 고착방지 화합물을 바릅니다.
- ④ 스톨드에 Loctite® 242®를 도포하십시오.

**보기에 대한 PX03P-XXS-XXT (PTFE 다이어프램) 구성 분.**

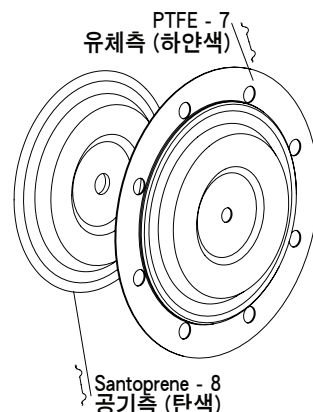


그림 2

부품 목록 / PX03P-XXX-XXX-AXXX 에어 모터 섹션

③ 637428 공기 섹션 서비스 키트에 포함된 부품을 가리킵니다.

품목	설명 (크기)	수량	부품 번호	Mtl
101	중심 본체	(1)	97008	[PPG]
103R	커버 (오른쪽)	(1)	96488	[D]
103L	커버 (왼쪽)	(1)	96489	[D]
107	플러그, 소형	(1)	96353	[D]
111	메이저 밸브 스톱 (PX03P)	(1)	95919	[D]
118	구동 핀	(2)	94874-1	[SS]
③ 121	와셔	(2)	96092	[D]
123	나사 (#4 - 20 x 1/2")	(12)	96093	[SS]
126	파이프 플러그	(2)	93832-3	[K]
129	머플러 배플 (PX03P-XXX-XXX-AXXX)	(1)	96542	[P]
130	개스킷	(1)	96531	[SY]
③ 132	공기 매니폴드 개스킷	(1)	96214-1	[B]
134	플랜지 볼트 (1/4" - 20 x 3")	(4)	96487	[SS]
135	밸브 블록	(1)	96204	[PPG]
136	플러그, 대형	(1)	96352	[D]
③ 137	"O" 링 (1/16" x 1-5/8" OD)	(3)	Y325-29	[B]
③ 138	"U" 컵 패킹 (1/8" x 1" OD)	(1)	94395	[U]
③ 139	"U" 컵 패킹 (1/8" x 1-7/16" OD)	(1)	96383	[U]
140	밸브 인서트	(1)	93276	[CK]

재료 코드

[B] = 니트릴	[PPG] = 유리 충전 폴리프로필렌
[CK] = 세라믹	[SS] = 스테인리스강
[D] = 아세탈	[SY] = Syn-Seal
[K] = Kynar® PVDF	[U] = 폴리우레탄
[P] = 폴리프로필렌	

다이아프램 펌프 서비스

일반 서비스 참고사항:

- 오래된 부품을 검사하고 필요하면 새 것으로 교체하십시오. "O" 링에 심한 표면 흠집은 없는지, 긁히거나 끊어진 부분은 없는지 살펴보십시오.
- 분해 및 수리를 완료하는 데 필요한 공구:
  - 5/8" 소켓 또는 렌치, 7/16" 소켓 또는 렌치, 3/8" 소켓 또는 렌치, 5/16" 육각 렌치, T-10 톱스 드라이버, 토크 렌치(인치/파운드로 측정), "O" 링 피크.

용액 섹션 해체

1. (61) 상단 매니폴드를 분리합니다.
2. (19) "O" 링, (21) 시트 및 (22) 볼을 분리합니다.
3. (60) 하단 매니폴드를 분리합니다.
4. (19) "O" 링, (21) 시트 및 (22) 볼을 분리합니다.
5. (15) 유체 캡을 분리합니다.
6. (6) 다이아프램 너트, (7) 또는 (7 / 8) 다이아프램 및 (5) 와셔를 분리합니다.
7. 공기 모터에서 (1) 연결봉을 분리합니다.
8. "나머지 (6) 다이아프램 너트, (7) 또는 (7 / 8) 다이아프램, (5) 와셔를 조심스럽게 (1) 연결봉에서 분리합니다. 연결봉 표면에 손상을 가하지 마십시오."

용액 섹션 재조립

- 역순으로 재조립하십시오.
- (1) 연결봉에 Lubriplate 또는 이에 상응하는 "O" 링 윤활제를 바릅니다.
- ID 챔퍼가 다이아프램을 향하도록 (5) 와셔를 설치합니다.
- PTFE 다이아프램을 교체할 때는 96533-A Santoprene 다이아프램을 PTFE 다이아프램 뒤에 설치합니다.

품목	설명 (크기)	수량	부품 번호	Mtl
141	밸브 플레이트	(1)	96173	[CK]
③ 144	"U" 컵 패킹 (1/8" x 3/4" OD)	(2)	Y187-47	[B]
③ 166	"O" 링 (1/16" x 1-1/4" OD)	(1)	Y325-24	[B]
③ 167	파일럿 피스톤 (168 및 169 포함)	(1)	67382	[D]
168	"O" 링 (1/16" x 7/16" OD)	(2)	96459	[U]
169	"U" 컵 패킹 (1/8" x 5/8" OD)	(1)	96384	[U]
170	스플 부싱	(1)	96090	[D]
③ 171	"O" 링 (1/16" x 13/16" OD)	(2)	Y325-17	[B]
③ 173	"O" 링 (3/32" x 7/8" OD)	(2)	Y325-115	[B]
③ 174	"O" 링 (3/32" x 11/32" OD)	(2)	Y325-105	[B]
③ 200	포팅 개스킷	(1)	96364	[B]
③ 232	"O" 링 (1/16" x 3/8" OD)	(4)	Y325-10	[P]
236	너트 (1/4" - 20)	(4)	Y12-4-S	[SS]
① ③	Lubriplate® FML-2 그리스	(1)	94276	
	Lubriplate® 그리스 패킷 (10)		637308	

공기 모터 섹션 서비스

서비스는 1. 파일럿 밸브와 2. 메이저 밸브로 나뉩니다.

- 공기 모터 섹션 서비스는 유체 섹션 수리에서 이어집니다.

파일럿 밸브 분해

1. (123) 나사를 제거하고, (103) 커버, (121) 와셔, (118) 구동 핀 및 (167) 파일럿 피스톤을 해체합니다.
2. (170) 스플 부싱을 분리하고 부싱 안쪽 구멍에 손상이 없는지 검사합니다.

파일럿 밸브 재조립

1. 서비스 키트에서 교체되지 않는 부품을 청소하고 윤활유를 바르십시오.
2. (171) "O" 링을 (170) 부싱에 조립하고 부싱을 (101) 본체에 조립합니다.
3. (167) 파일럿 피스톤 조립품을 윤활하고 (170) 부싱에 조립합니다.
4. (173 및 174) "O" 링과 (121) 와셔를 (103) 커버에 조립한 후 조립품을 통과하여 (118) 구동 핀을 삽입합니다.
5. (144) "U" 컵(입구 방향 주의)과 (103) 커버를 (101) 본체에 조립하고 (123) 나사로 조입니다. 참고: (123) 나사를 0.45 - 0.68Nm(4 - 6in. lbs)으로 조이십시오.

메이저 밸브 분해

1. (123) 나사를 풀고 (129) 머플러 조립품을 해제머플러 배플
2. (134) 볼트를 풀고 (135) 밸브 블록과 구성요소를 (101) 본체에서 잡아당깁니다.
3. (132) 개스킷, (141) 밸브 플레이트 및 (140) 밸브 인서트를 (135) 밸브 블록에서 분리합니다.
4. (134) 볼트를 제거하고 (107 및 136) 플러그와 (111) 스플을 해제합니다.

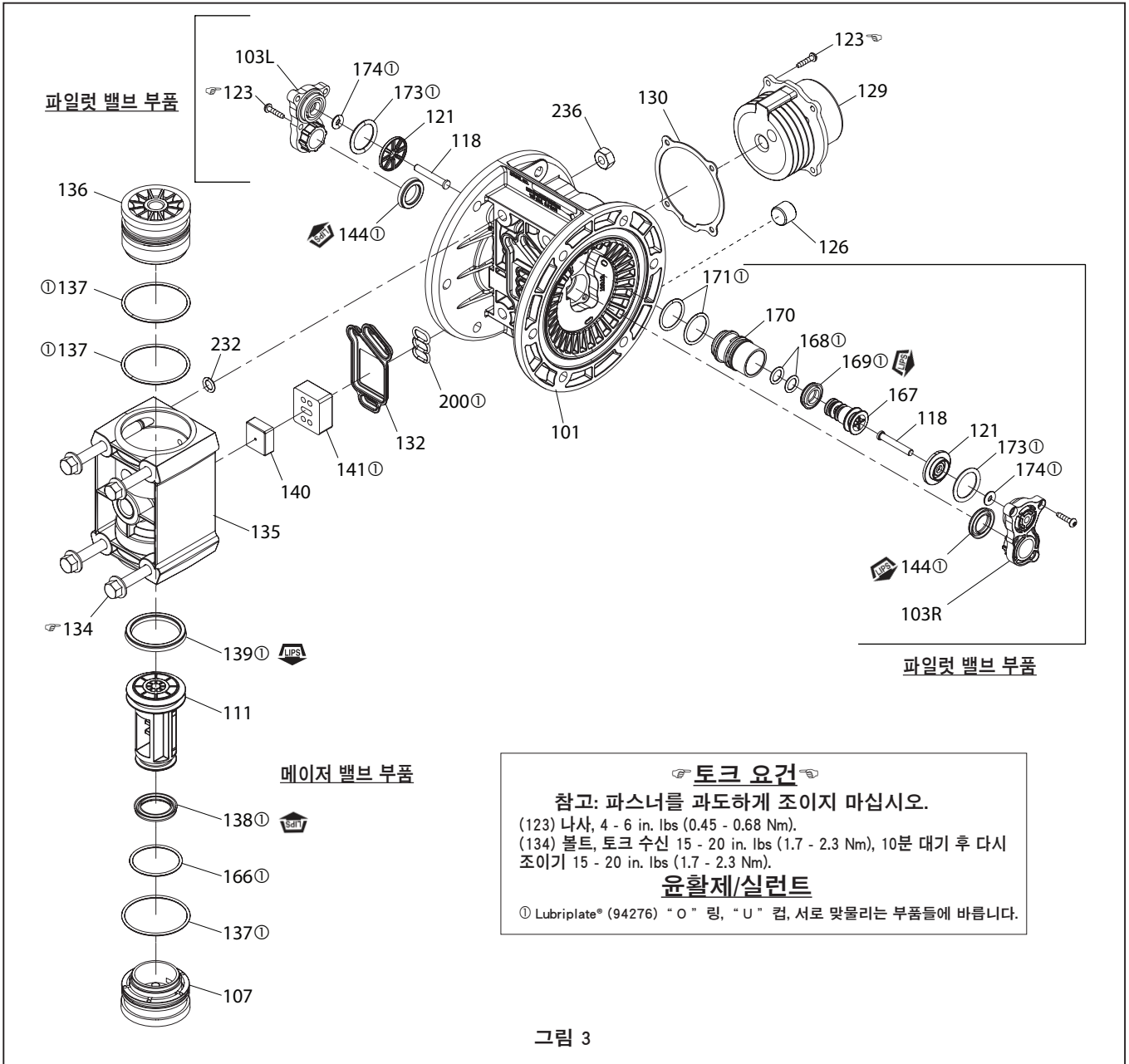


그림 3

**메이저 밸브 재조립**

1. 새 (138 및 139) “U” 컵을 (111) 스푼에 설치하십시오. - 립은 반드시 서로 마주보고 있어야 합니다.
2. (137) “O” 링을 (136) 대형 플러그에 조립합니다.
3. (137 및 166) “O” 링을 (107) 소형 플러그에 조립합니다.
4. (111) 스푼을 (136) 대형 플러그에 삽입한 후 (136) 대형 플러그를 (135) 밸브 블록에 삽입하고 (111) 스푼을 회전시켜 (140) 밸브 인서트를 끼워 넣습니다.
5. (107) 소형 플러그를 (135) 밸브 블록에 조립합니다.

6. (140) 밸브 인서트와 (141) 밸브 플레이트를 (135) 밸브 블록에 조립합니다. **참고:** “곡선형” 쪽이 (141) 밸브 플레이트를 향하도록 하여 (140) 밸브 인서트를 조립합니다. 식별 도트가 (132) 개스킷을 향하도록 하여 (141) 밸브 플레이트를 조립합니다.
7. (132 및 200) 개스킷, (135) 밸브 블록과 (101) 본체에 조립하고 (134) 볼트로 조입니다. **참고:** (134) 나사를 1.7 - 2.3Nm (15 - 20in. lbs) 으로 조이십시오.
8. (123) 나사로 고정하고 (130) 개스킷 및 (129) 머플러 배플을 (101) 중앙 몸체에 조립합니다. **참고:** (123) 나사를 4-6 in. lbs (0.45-0.68 Nm)로 조입니다.

## 문제해결

### 배기 출구에서 생성물이 나올 경우.

- 다이어프램 파열을 점검하십시오.
- (6) 다이어프램 나사 조임을 점검하십시오.

### 생성물 배출 시 공기방울이 나올 경우.

- 흡입 배관 연결부를 점검하십시오.
- 유입 매니폴드와 입구측 유체 캡 사이에 있는 "O" 링을 점검하십시오.
- (6) 다이어프램 나사 조임을 점검하십시오.

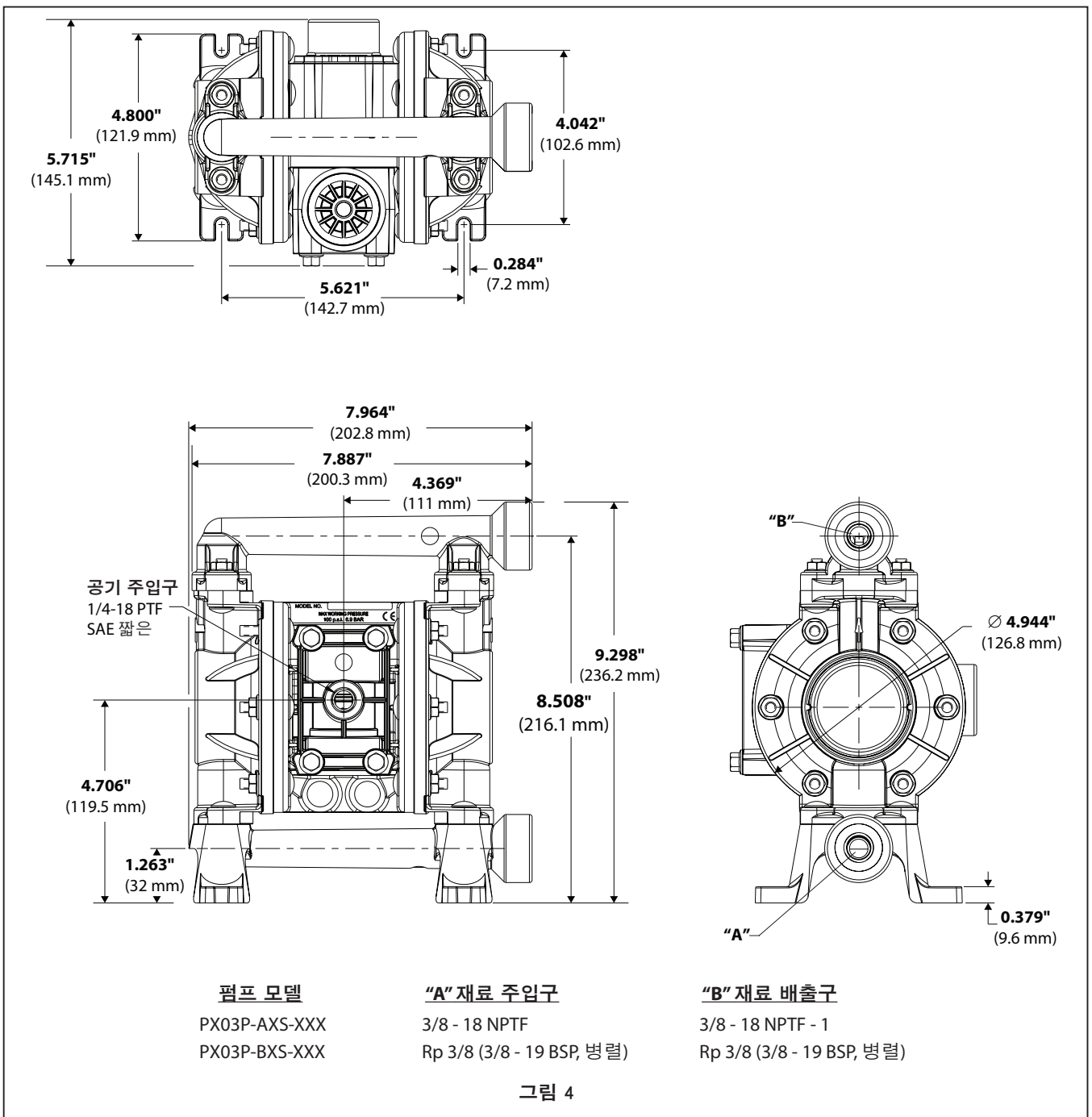
### 두 스트로크 중 하나에서 정지하면 모터가 메인 배기관의 공기를 배출시킵니다.

- 메이저 밸브의 (111) 스프링에서 "U" 컵을 점검합니다.
- (141) 밸브 플레이트와 (140) 인서트가 마모되었는지 점검합니다.
- (167) 파일럿 피스톤에서 (169) "U" 컵을 점검합니다.

### 출력 용량이 낮거나.

- 공기 공급을 점검하십시오.
- 출구 호스가 막혀 있는지 점검하십시오.
- 펌프가 자체적으로 준비하도록 하기 위해서는 중력에 의해 볼이 점검할 수 있도록 수직 위치로 장착해야 합니다.
- 펌프 캐비테이션이 있는지 점검하십시오. - 고점성 유체가 펌핑될 경우 적절한 흐름을 위해서는 흡입 파이프 크기가 최소한 펌프 입구 스레드 지름만큼은 되어야 합니다. 흡입 호스는 고진공 상태로 압력을 낮출 수 있는 접하지 않는 호스여야 합니다.
- 입구 매니폴드와 흡입 연결부에 있는 모든 이음매를 점검하십시오. 모든 이음매는 밀폐되어 있어야 합니다.
- 다이어프램실이나 시트 구역에 딱딱한 물체가 박혀 있지 않은지 펌프를 검사하십시오.

## 치수 데이터



## 액세서리

76763 월 마운트 브라켓  
66073-1 공기선 연결 키트

이중 입구 / 이중 출구 키트  
637442-1 (NPT 폴리프로필렌)  
637442-2 (NPT 아세탈)