

DATOS SOBRE VENTAS Y INGENIERÍA

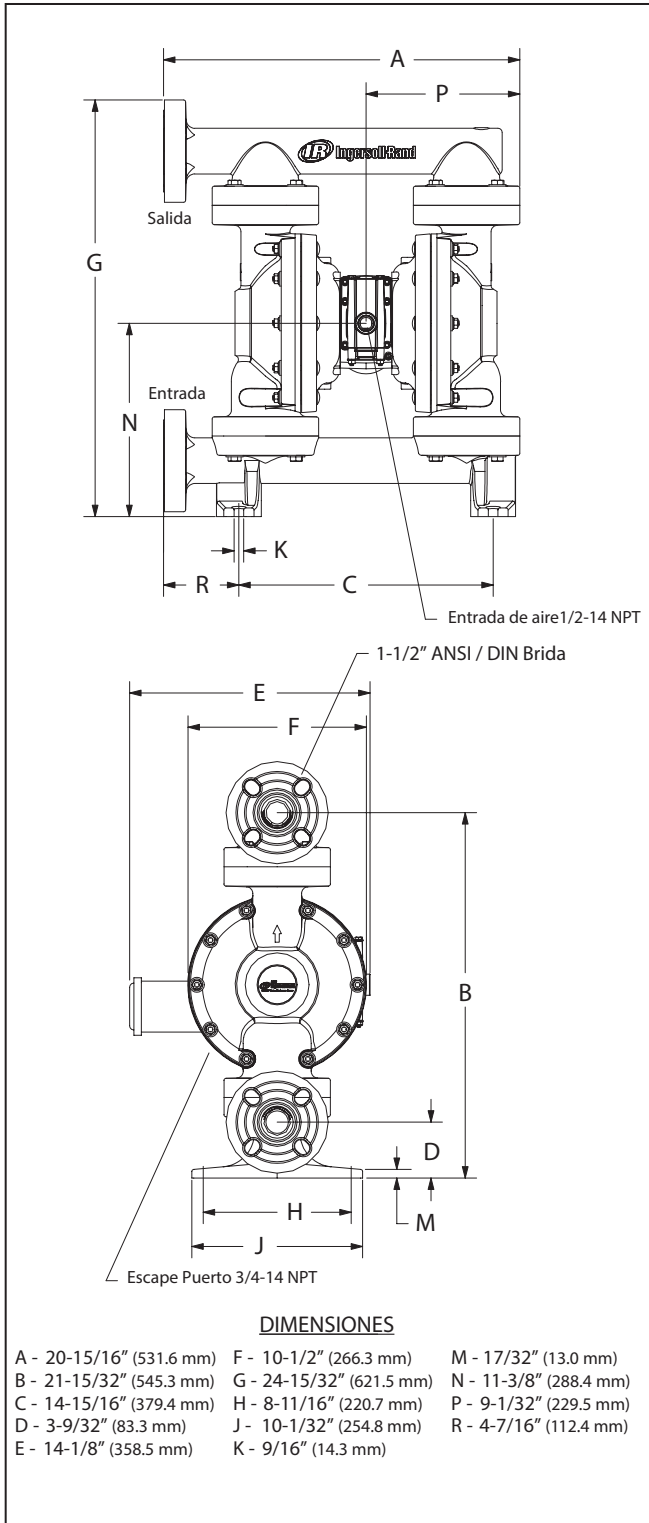
RELACIÓN SERIE: **1:1**

RANGO DE PSIG DE FLUIDOS: **20 - 120**

PD15E-FES-PXX Y PE15E-FES-PXX-XXFX CONDUCTOR METÁLICO DIAFRAGMA BOMBA DE 1-1/2"

LIBERADO: 1-20-15
REVISADO: 5-25-18
(REV: B) S-1582

DATOS DIMENSIONALES



SPECIFICATIONS

CONSTRUCCIÓN

Serie modelo	PD15E-FES-PXX PE15E-FES-PXX-XXFX
Tipo de bomba	No-metálico, neumática, Doble diafragma
Relación	1:1
Entrada/Salida del material (hembra)	1-1/2" ANSI / DIN Brida
Entrada de aire (hembra)	1/2 - 14 NPT
Escape de aire (hembra)	3/4 - 14 NPT
Peso	43.14 lbs (19.57 kgs)
Kit de servicio de la sección de aire	637389
Ensamble de la válvula de aire de mayor	637390-7
Kit de servicio de la sección de fluidos	637391-XX

PD15E-FES-PXX
637391-XX

- Material del diafragma
- Material de bola

EJEMPLO: Modelo #PD15E-FES-PAA
El kit de servicio de la sección de fluido es 637391-AA

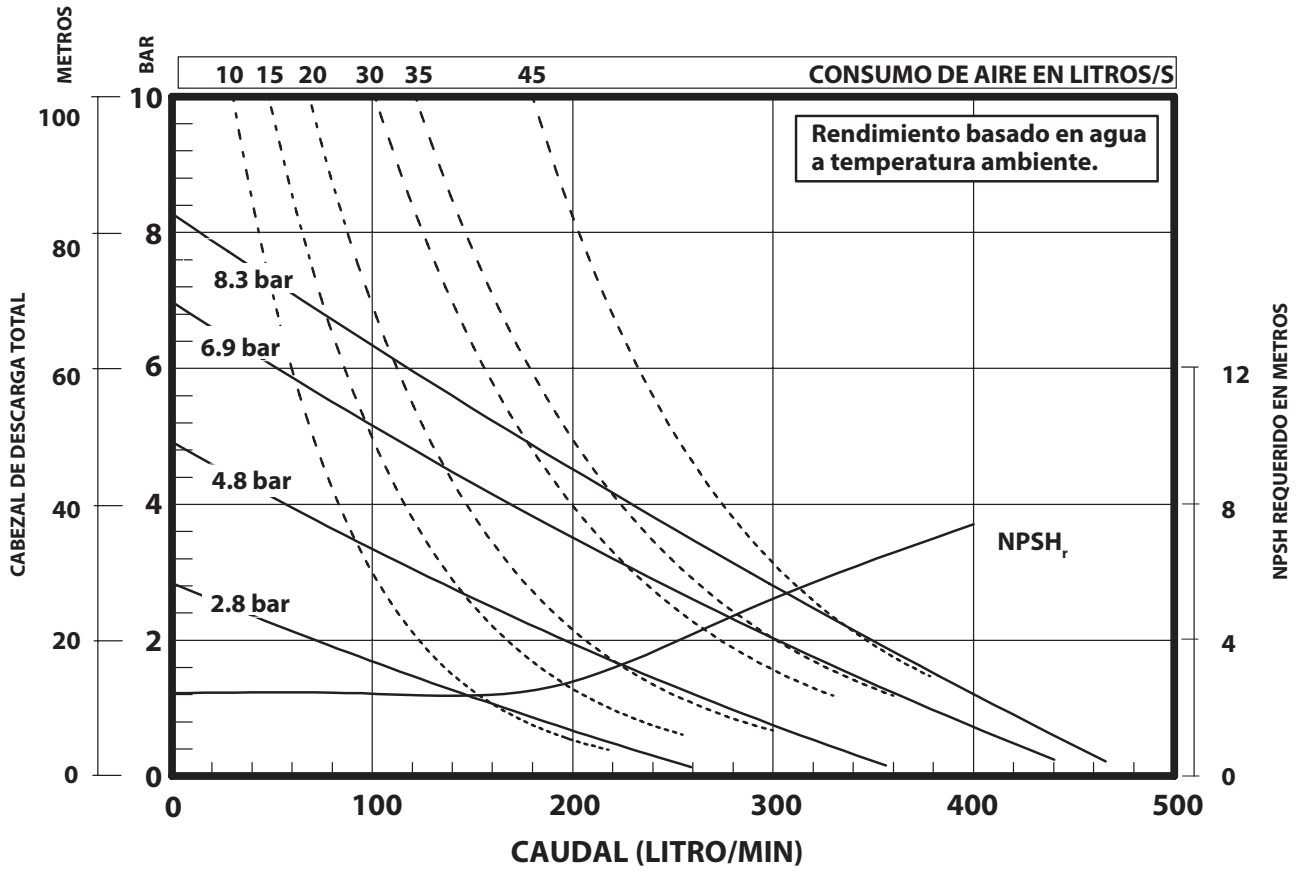
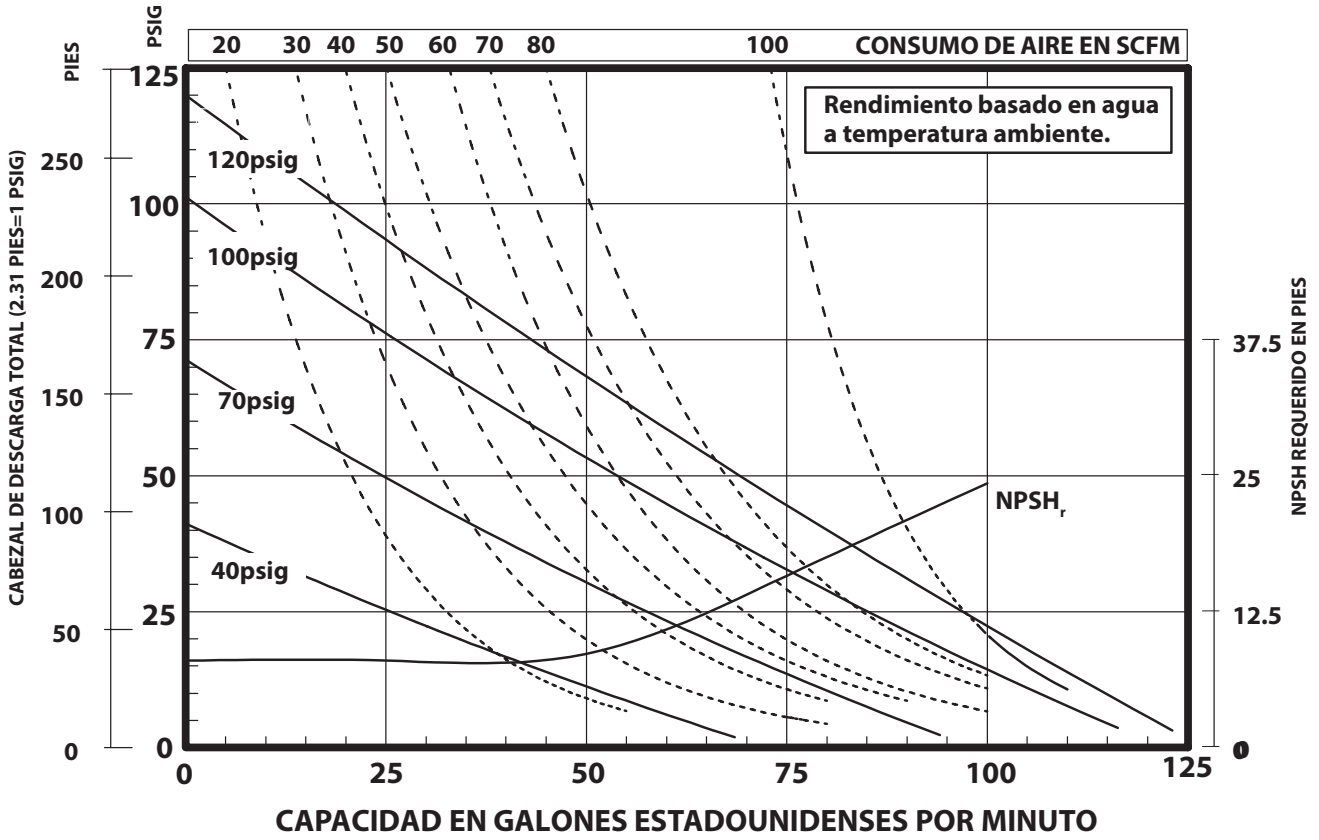
RENDIMIENTO

Rango de presión de la entrada de aire	20 - 120 psig (1.4 - 8.3 bar)
Presión máxima de entrada del material	10 psig (0.69 bar)
Gama de presión de fluido	20 - 120 psig (1.4 - 8.3 bar)
Caudal máximo (entrada inundada)	123.1 gpm (465.9 lpm)
Desplazamiento/Ciclo a 100 psig	0.617 gal. (2.34 lit.)
Tamaño máximo de partículas	1/4" de diámetro (6.4 mm)
Límites de temperatura máxima (material del diafragma/bola asiento)	
E.P.R./EPDM	-60° a 280° F (-51° a 138° C)
Hytrel®	-20° a 180° F (-29° a 82° C)
Nitrilo	10° a 180° F (-12° a 82° C)
Polipropileno	35° a 175° F (2° a 79° C)
Santoprene®	-40° a 225° F (-40° a 107° C)
PTFE	40° a 225° F (4° a 107° C)
Viton®	-40° a 350° F (-40° a 177° C)
Nivel de ruido a @ 70 psig - 60 cpm	81.0 dB(A) ^①

① El nivel de presión del sonido de la bomba se ha actualizado a un nivel de sonido continuo equivalente (LA_{eq}) para cumplir con el objetivo de ANSI S1. 13-1971, CAGI-PNEUROPS 55.1 utiliza cuatro ubicaciones de micrófonos.
NOTA: Rendimiento probado con la válvula de retención de diafragma 95845.

CURVAS DE RENDIMIENTO

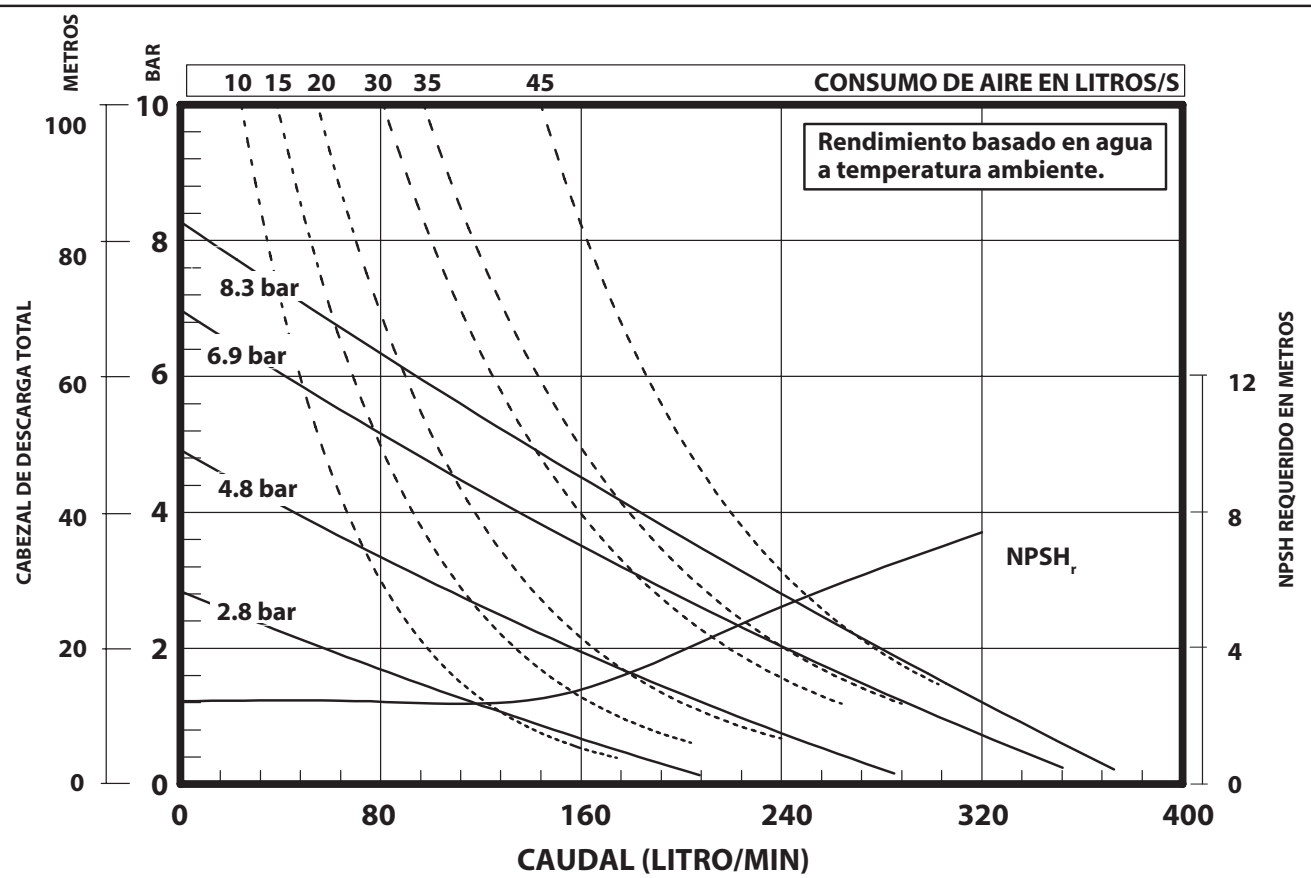
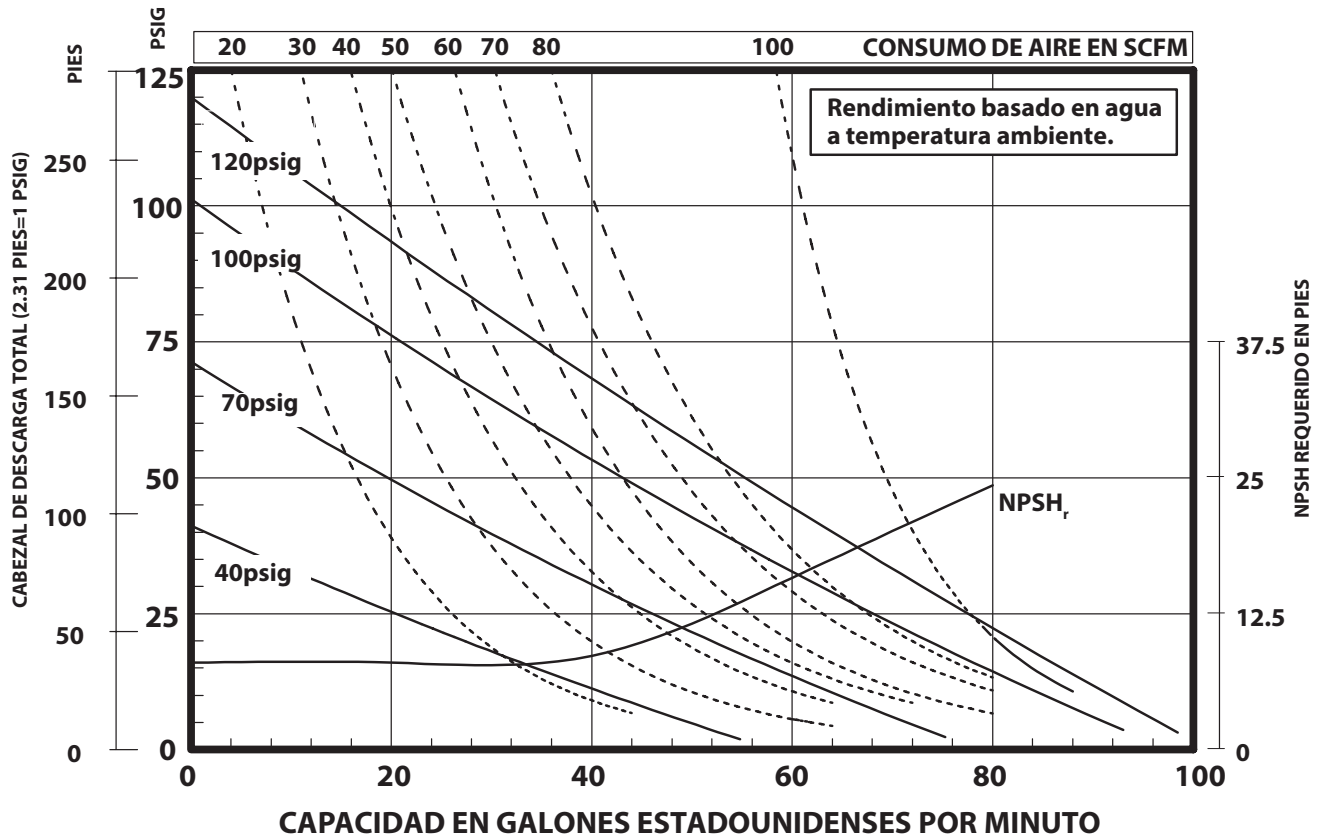
PX15E-FES-PXX BOMBA DE DIAFRAGMA NO METÁLICO CONDUCTOR 1-1/2"



NOTA: Rendimiento probado con la válvula de retención de diafragma 95845.

CURVAS DE RENDIMIENTO

**PE15E-FES-PXX-XXFX
BOMBA DE DIAFRAGMA NO METÁLICO CONDUCTOR 1-1/2"**



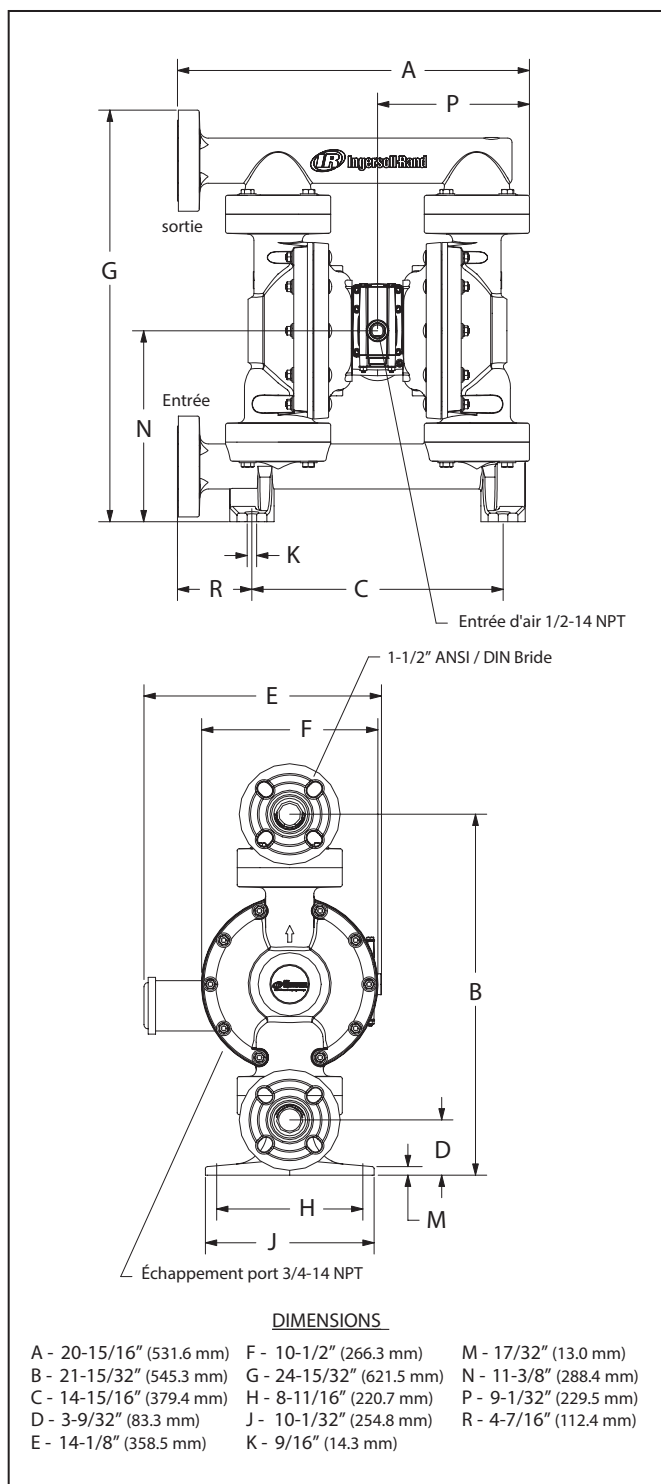
NOTA: Rendimiento probado con la válvula de retención de diafragma 95845.

DONNÉES TECHNIQUES ET DE VENTE

PD15E-FES-PXX ET PE15E-FES-PXX-XXFX POMPE À DIAPHRAGME DE NON MÉTALLIQUES CONDUCTRICES DE 1-1/2"

SÉRIE DE RATIO :	1:1
PLAGE DE PRESSION DU FLUIDE EN PSIG:	20 - 120
LIBÉRÉ:	1-20-15
RÉVISÉ:	5-25-18
(REV: B)	S-1582

DIMENSIONS



CARACTÉRISTIQUES TECHNIQUES

CONSTRUCTION

Gamme de modèles.....	PD15E-FES-PXX
.....	PE15E-FES-PXX-XXFX
Type de pompe.....	Non métallique, pneuma- tique, Double membrane
Ratio.....	1:1
Entrée / sortie produit (femelle).....	1-1/2" ANSI / DIN Bride
Entrée d'air (femelle).....	1/2 - 14 NPT
Échappement d'air (femelle).....	3/4 - 14 NPT
Poids.....	43.14 lbs (19.57 kgs)
Kit de servicio de la sección de aire....	637389
Clapet d'Air major.....	637390-7
Kit de servicio de la sección de fluidos.....	637391-XX

PD15E-FES-PXX

637391-XX

Matériau de la membrane
Matériau des billes

EXEMPLE : modèle #PD15E-FES-PAA

Le kit d'entretien de la partie produit est 637391-AA

PERFORMANCE

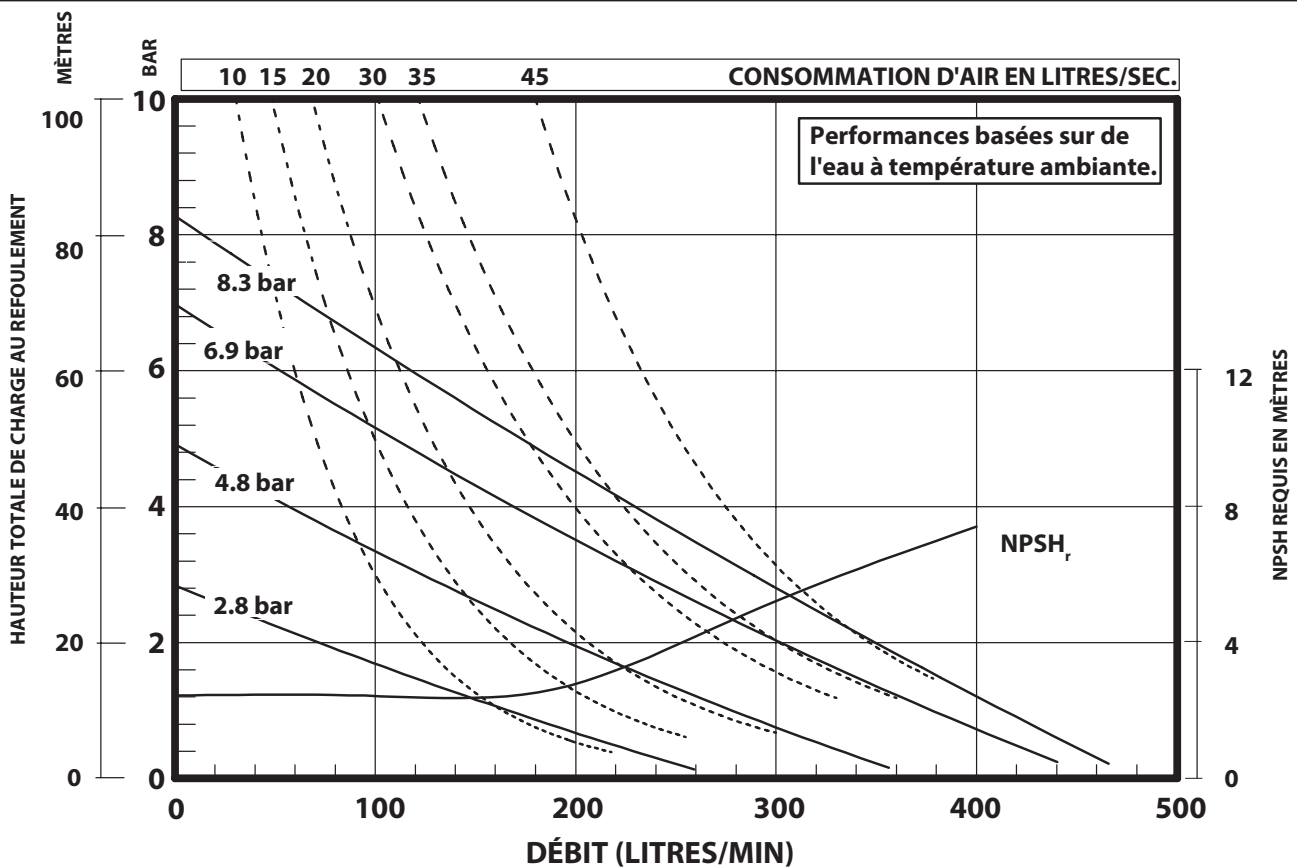
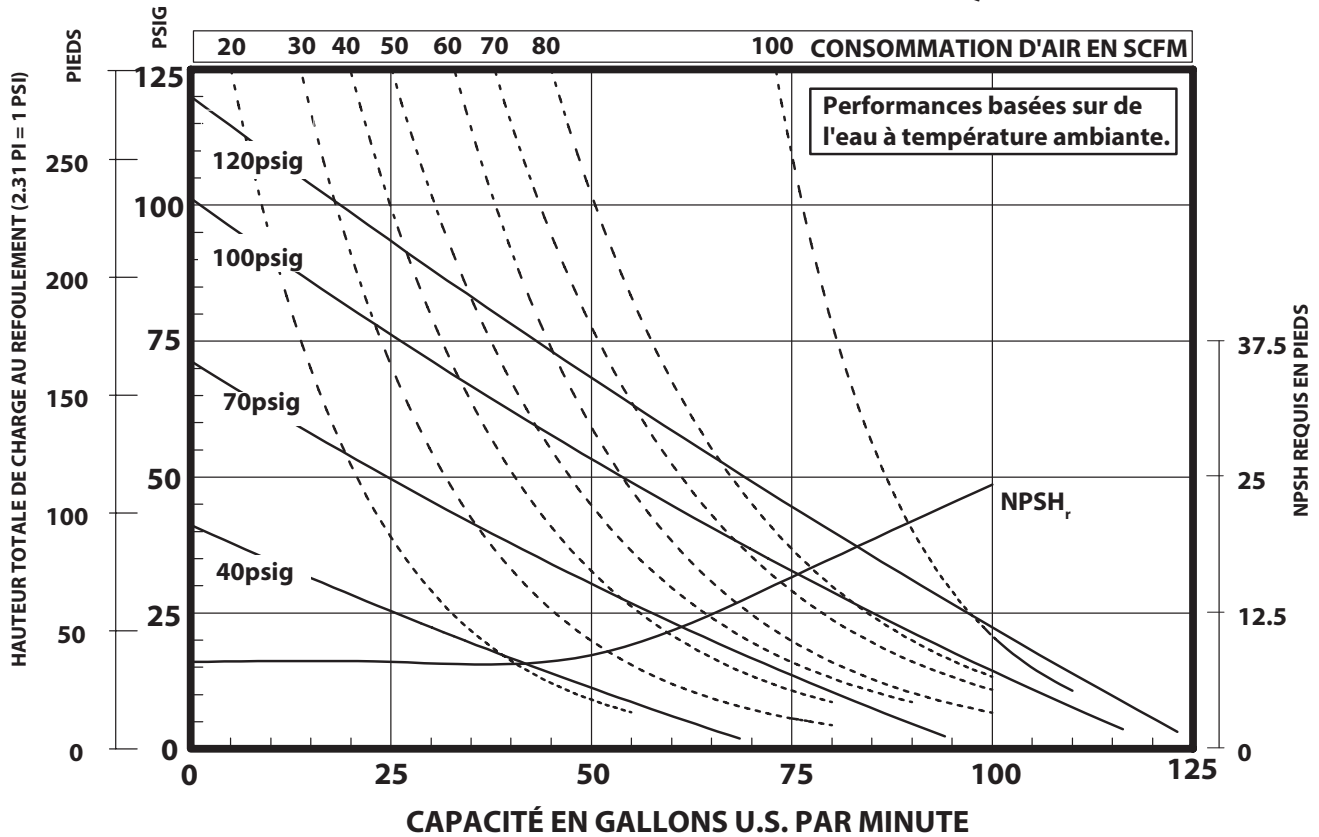
Plage de pressions de l'admission d'air.....	20 - 120 psig (1.4 - 8.3 bar)
Pression maximale d'entrée de produit.....	10 psig (0.69 bar)
Plage de pression de fluide.....	20 - 120 psig (1.4 - 8.3 bar)
Débit maximal (orifice d'admission noyé)	123.1 gpm (465.9 lpm)
Déplacement / cycle à 6.9 bar (100 psig).....	0.617 gal. (2.34 lit.)
Diamètre maximal des particules....	1/4" de diamètre (6.4 mm)
Températures maximales (membrane / bille / siège)	
E.P.R./EPDM.....	-60° à 280° F (-51° à 138° C)
Hytrel®.....	-20° à 180° F (-29° à 82° C)
Nitrilo.....	10° à 180° F (-12° à 82° C)
Polipropileno.....	35° à 175° F (2° à 79° C)
Santoprene®.....	-40° à 225° F (-40° à 107° C)
PTFE.....	40° à 225° F (4° à 107° C)
Viton®.....	-40° à 350° F (-40° à 177° C)
Niveau sonore à @ 70 psig - 60 cpm....	81.0 dB(A) ^①

① Le niveau de pression acoustique de la pompe a été mis à jour pour refléter le niveau énergétique équivalent (LA_{eq}) afin de satisfaire aux normes ANSI S1.13-1971, CAGI-PNEUROP S5.1, en utilisant quatre microphones.

REMARQUE: Performance testée avec le clapet anti-retour à membrane réf. 95845.

COURBES DE PERFORMANCES

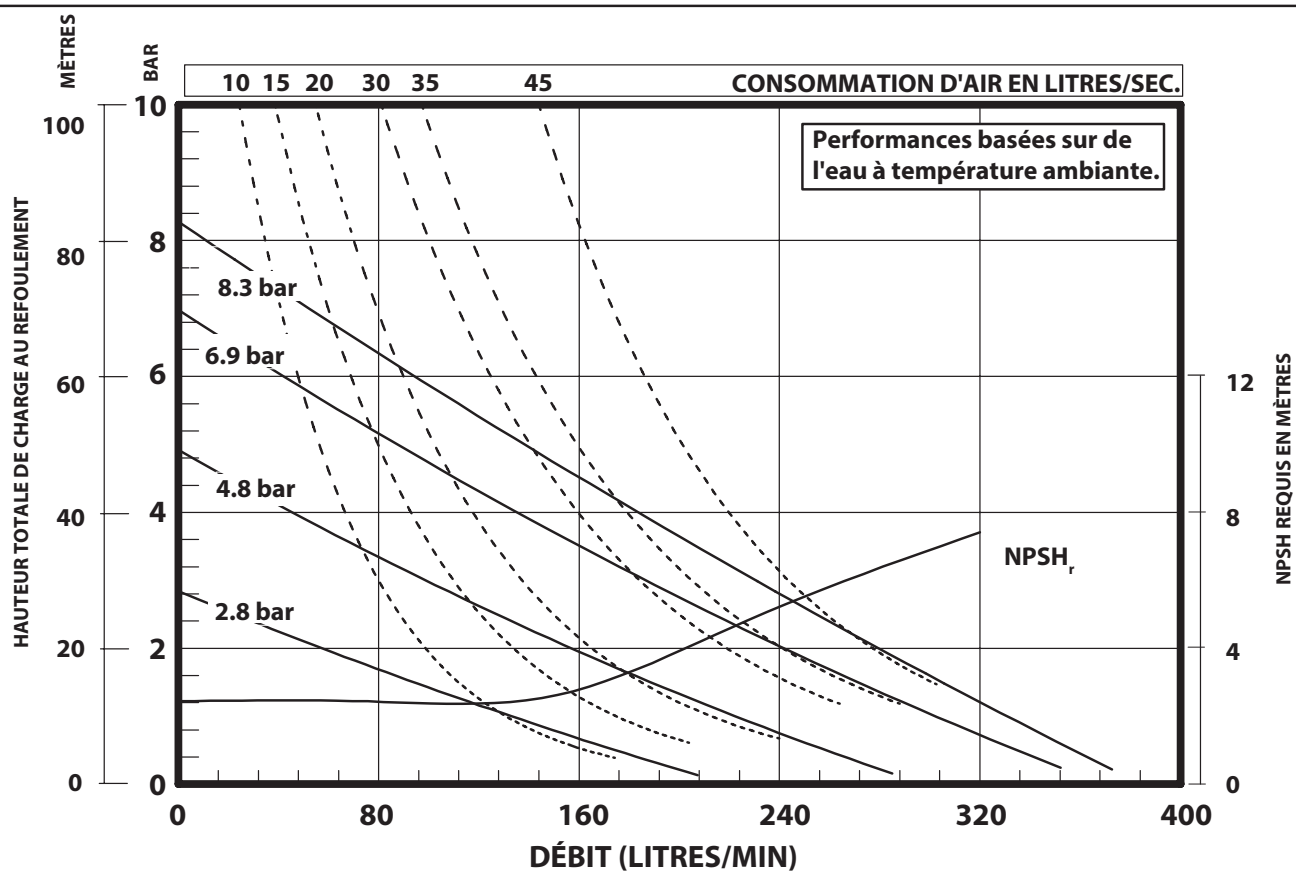
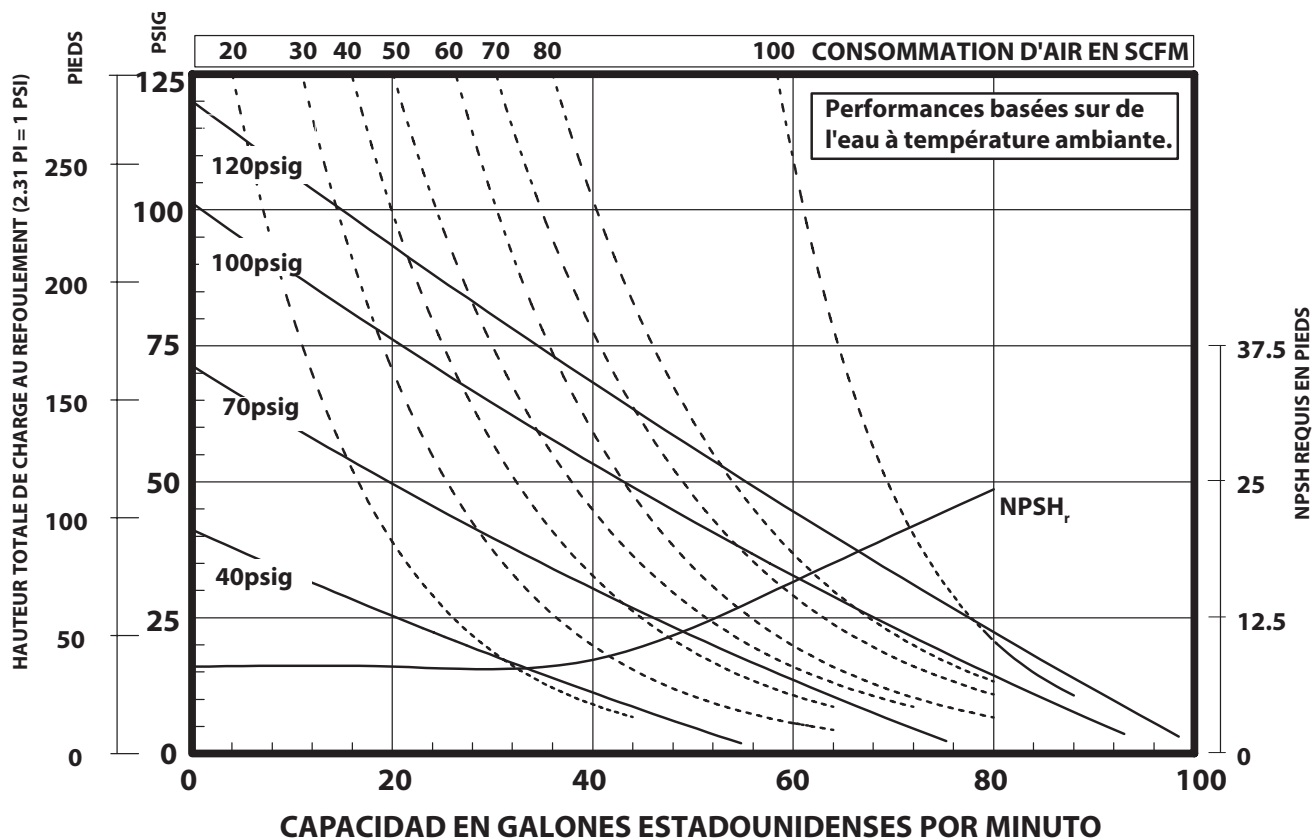
PX15E-FES-PXX
POMPE À MEMBRANE CONDUCTRICE DE NON-MÉTALLIQUES 1-1/2"



REMARQUE: Performance testée avec le clapet anti-retour à membrane réf. 95845.

COURBES DE PERFORMANCES

PE15E-FES-PXX-XXFX
POMPE À MEMBRANE CONDUCTRICE DE NON-MÉTALLIQUES 1-1/2"



REMARQUE: Performance testée avec le clapet anti-retour à membrane réf. 95845.

DATI DI VENDITA E PROGETTAZIONE

PD15E-FES-PXX E PE15E-FES-PXX-XXFX

1-1/2" POMPA A DIAFRAMMA DI NON METALLICI
CONDUTTIVI

SERIE
RAPPORTO: **1:1**

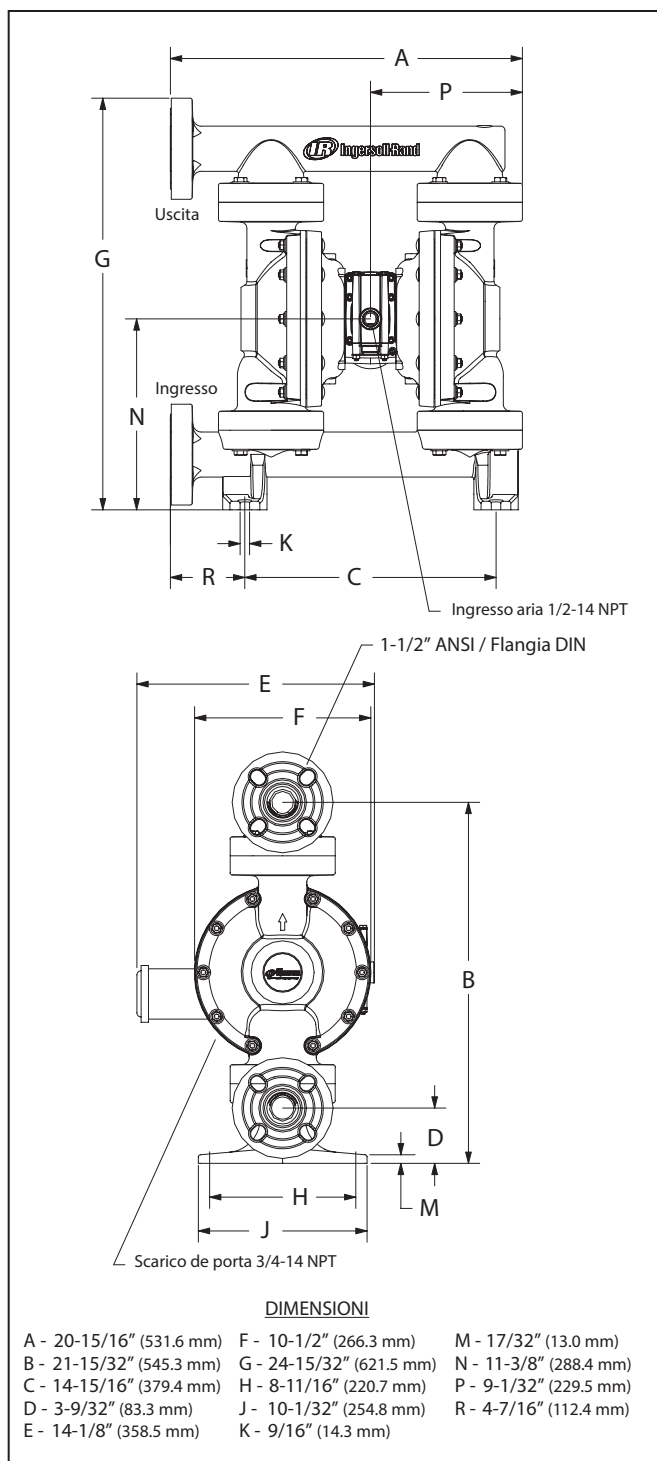
GAMMA PSIG **20 - 120**
FLUIDO:

RILASCIATO: 1-20-15

RIVISTO: 5-25-18

(REV: B) S-1582

DATI DIMENSIONALI



SPECIFICHE

STRUTTURA

Serie modello PD15E-FES-PXX
 PE15E-FES-PXX-XXFX
 Tipo di pompa Non metallico, aria operati,
 a doppia membrana
 Rapporto 1:1
 Ingresso/Uscita materiale (femmina) 1-1/2" ANSI / DIN Flangia
 Ingresso aria (femmina) 1/2 - 14 NPT
 Scarico dell'aria (femmina) 3/4 - 14 NPT
 Peso 43.14 lbs (19.57 kgs)
 Kit di manutenzione sezione pneumatica. 637389
 Gruppo valvola aria maggiore 637390-7
 Kit di manutenzione sezione fluido. . 637391-XX

PD15E-FES-PXX

637391-XX

Materiali del diaframma
 Materiale della sfera

ESEMPIO: modello #PD15E-FES-PAA

Kit di manutenzione della sezione fluido 637391-AA

PRESTAZIONI

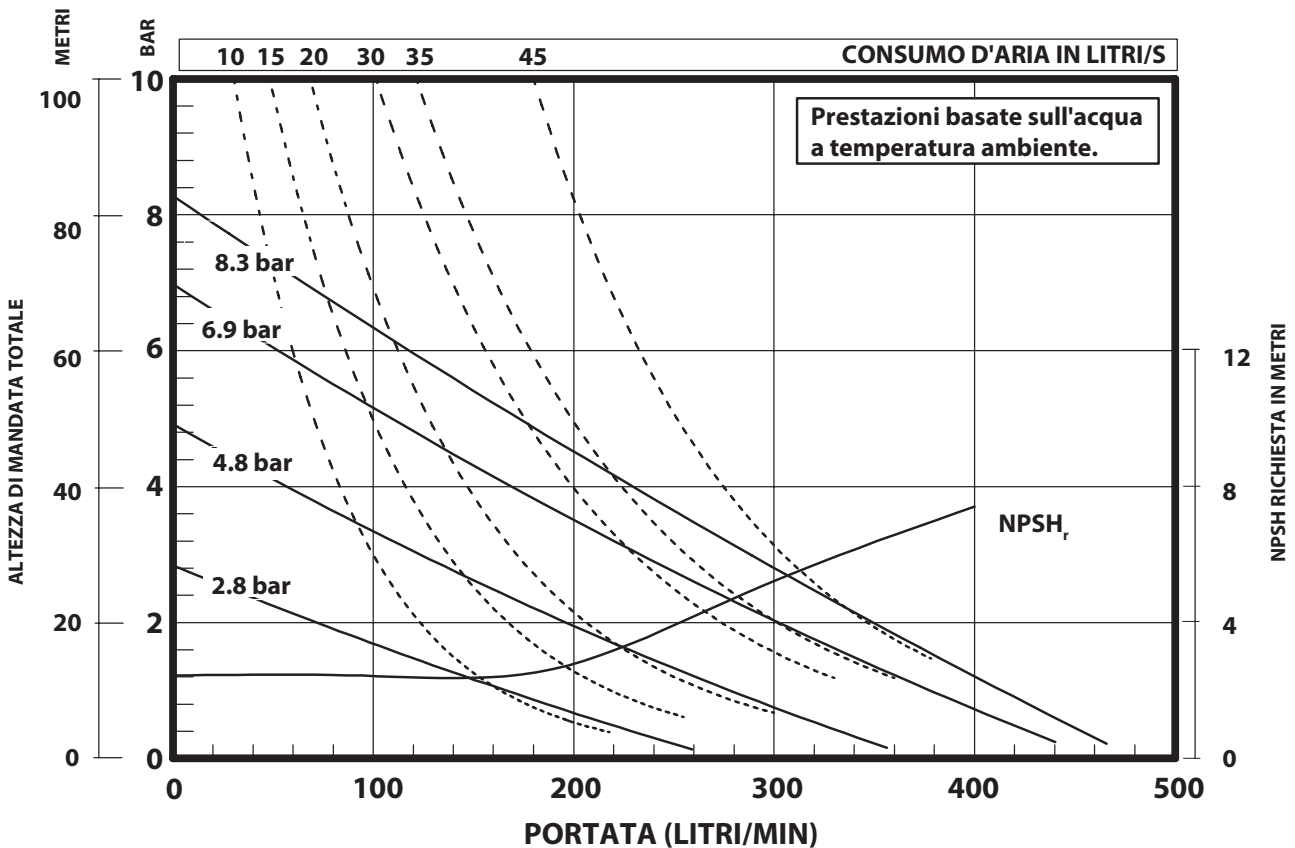
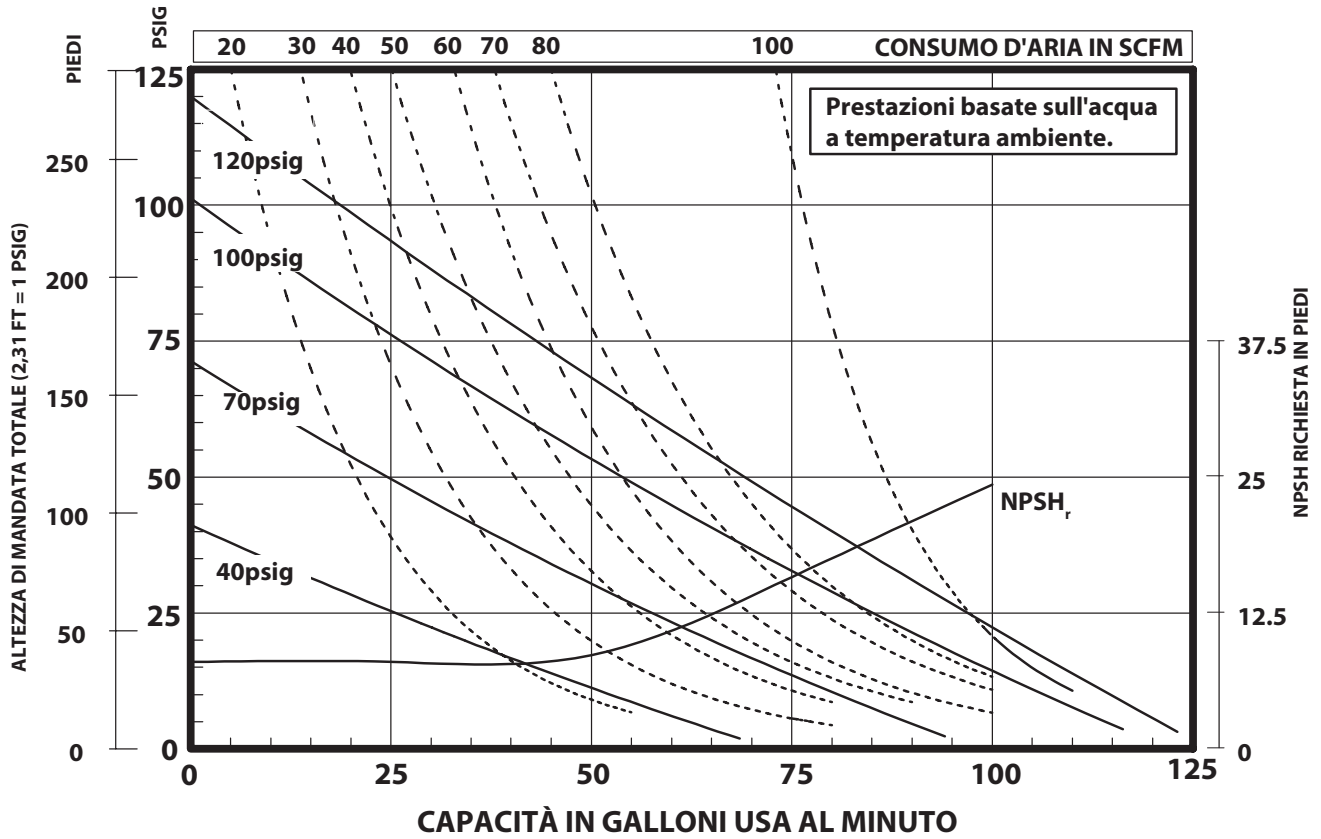
Gamma della pressione
 dell'ingresso aria 20 - 120 psig (1.4 - 8.3 bar)
 Pressione massima dell'ingresso
 del materiale 10 psig (0.69 bar)
 Gamma di pressione del fluido 20 - 120 psig (1.4 - 8.3 bar)
 Portata massima (ingresso a iniezione) . 123.1 gpm (465.9 lpm)
 Capacità/ciclo a(100 psig) 0.617 gal. (2.34 lit.)
 Dimensione massima particelle Diam. 1/4" (6.4 mm)
 Limiti di temperatura massimi (materiale diaframma/sfera/
 sede)
 E.P.R./EPDM da - 60° a 280° F (da - 51° a 138°C)
 Hytre® da - 20° a 180° F (da - 29° a 82°C)
 Nitrilo da 10° a 180° F (da - 12° a 82°C)
 Polipropileno da 35° a 175° F (da 2° a 79°C)
 Santoprene® da -40° a 225° F (da -40° a 107°C)
 PTFE da 40° a 225° F (da 4° a 107°C)
 Viton® da -40° a 350° F (da -40° a 177°C)
 Livello di rumorosità a @ 70 psig - 60 cpm. . . 81,0 dB(A)^①

① Il livello di pressione sonora della pompa è stato aggiornato a un livello sonoro continuo equivalente (LA_{eq}) per soddisfare i requisiti della norma ANSI S1.13-1971, CAGI-PNEUROPS 55.1 collocando i microfoni in quattro posizioni differenti.

NOTA: Prestazioni testate con valvola di ritegno a diaframma 95845.

CURVE DELLE PRESTAZIONI

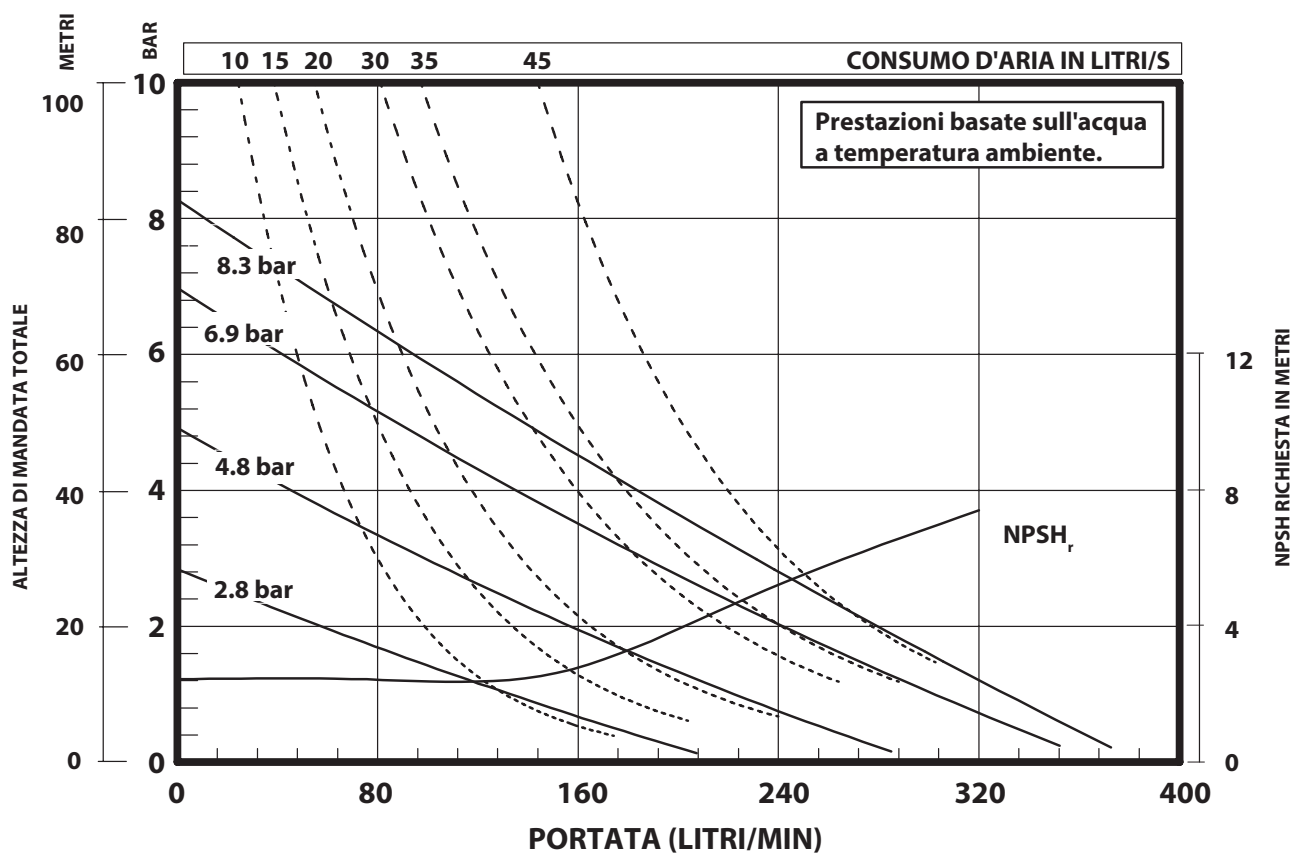
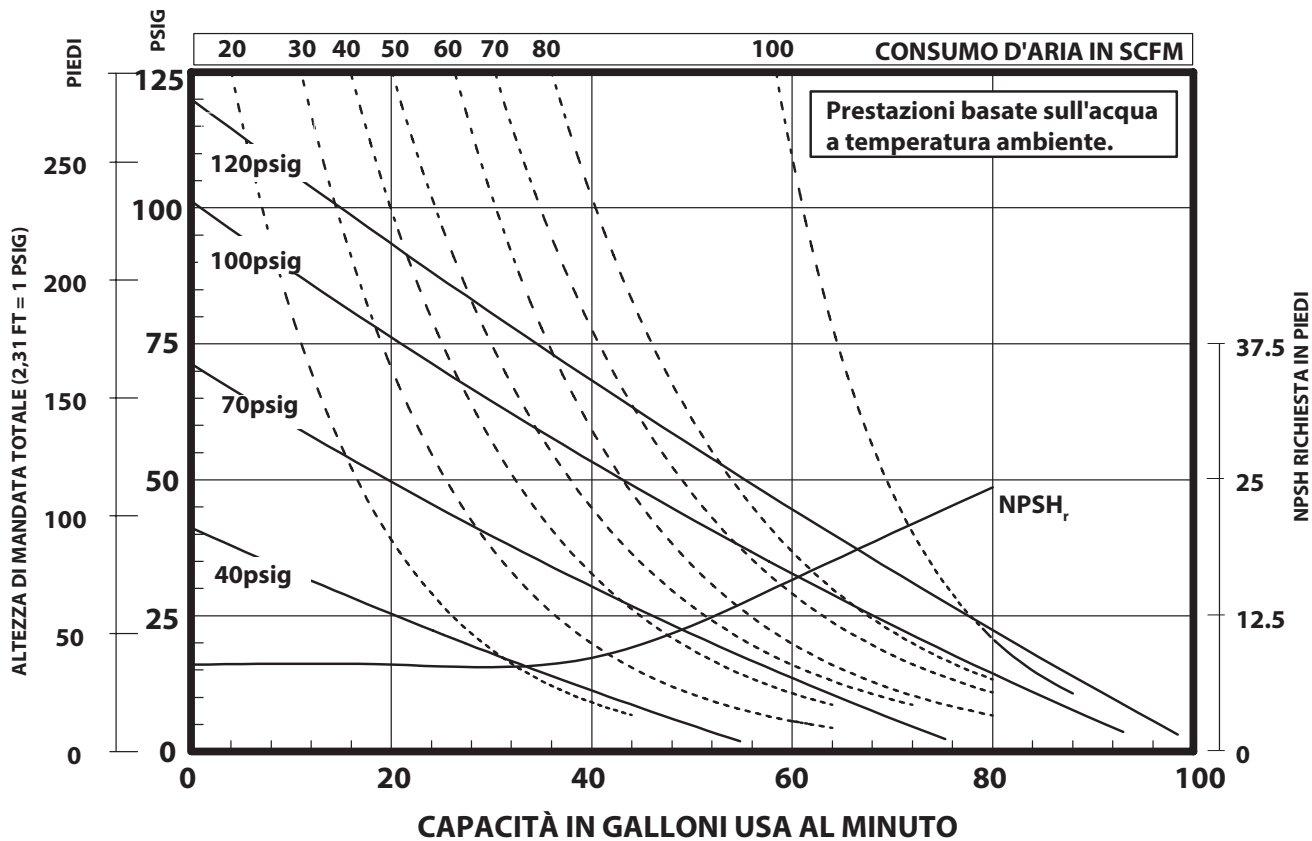
PX15E-FES-PXX POMPA A MEMBRANA NON METALLICI CONDUTTIVI 1-1/2"



NOTA: Prestazioni testate con valvola di ritegno a diaframma 95845.

CURVE DELLE PRESTAZIONI

PE15E-FES-PXX-XXFX POMPA A MEMBRANA NON METALLICI CONDUTTIVI 1-1/2"



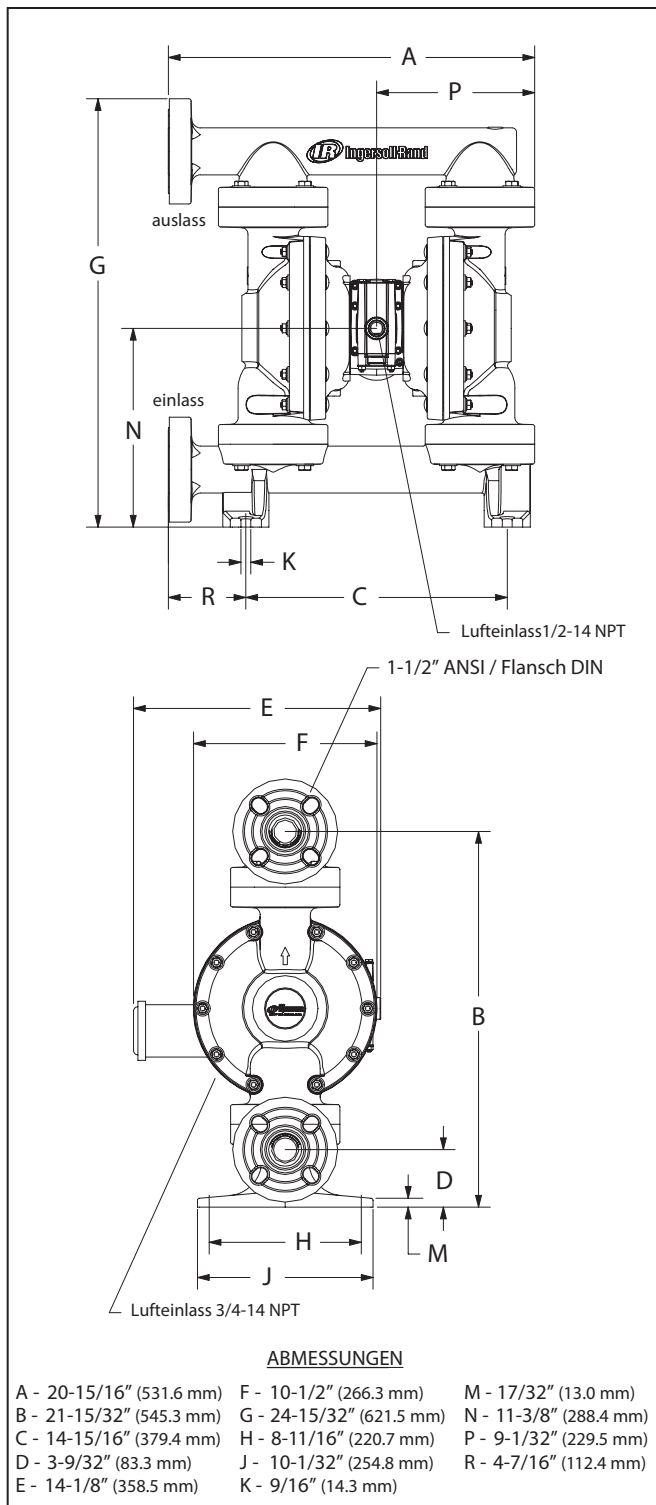
NOTA: Prestazioni testate con valvola di ritegno a diaframma 95845.

VERTRIEBS- UND ENGINEERING-DATEN

PD15E-FES-PXX UND PE15E-FES-PXX-XXFX 1-1/2" LEITENDE NICHTMETALLISCHE MEMBRANPUMPE

ÜBERSETZUNG SERIE:	1:1
FLÜSSIGKEITS- DRUCKBEREICH (PSIG):	20 - 120
VERÖFFENTLICHT:	1-20-15
ÜBERARBEITET:	5-25-18
(REV: B)	S-1582

MASSANGABEN



TECHNISCHE DATEN

KONSTRUKTION

Modellserie	PD15E-FES-PXX
.....	PE15E-FES-PXX-XXFX
Pumpentyp	Nichtmetallische, Druckluft- betriebene,
Doppelmembran	
Verhältnis	1:1
Materialeinlass/-auslass (Buchse) ...	1-1/2" ANSI / DIN Flansch
Lufteinlass (Buchse)	1/2 - 14 NPT
Luftauslass (Buchse)	3/4 - 14 NPT
Gewicht	43.14 lbs (19.57 kg)
Verschleißteilsätze für Druckluftprodukte ..	637389
Major Luft Ventilanordnung	637390-7
Verschleißteilsätze für Fluid-Produkte ...	637391-XX

PD15E-FES-PXX

637391-XX

Membranmaterial

Kugelmateriale

BEISPIEL: Modell #PD15E-FES-PAA

Verschleißteilsatz für Fluid-Produkte: 637391-AA

LEISTUNG

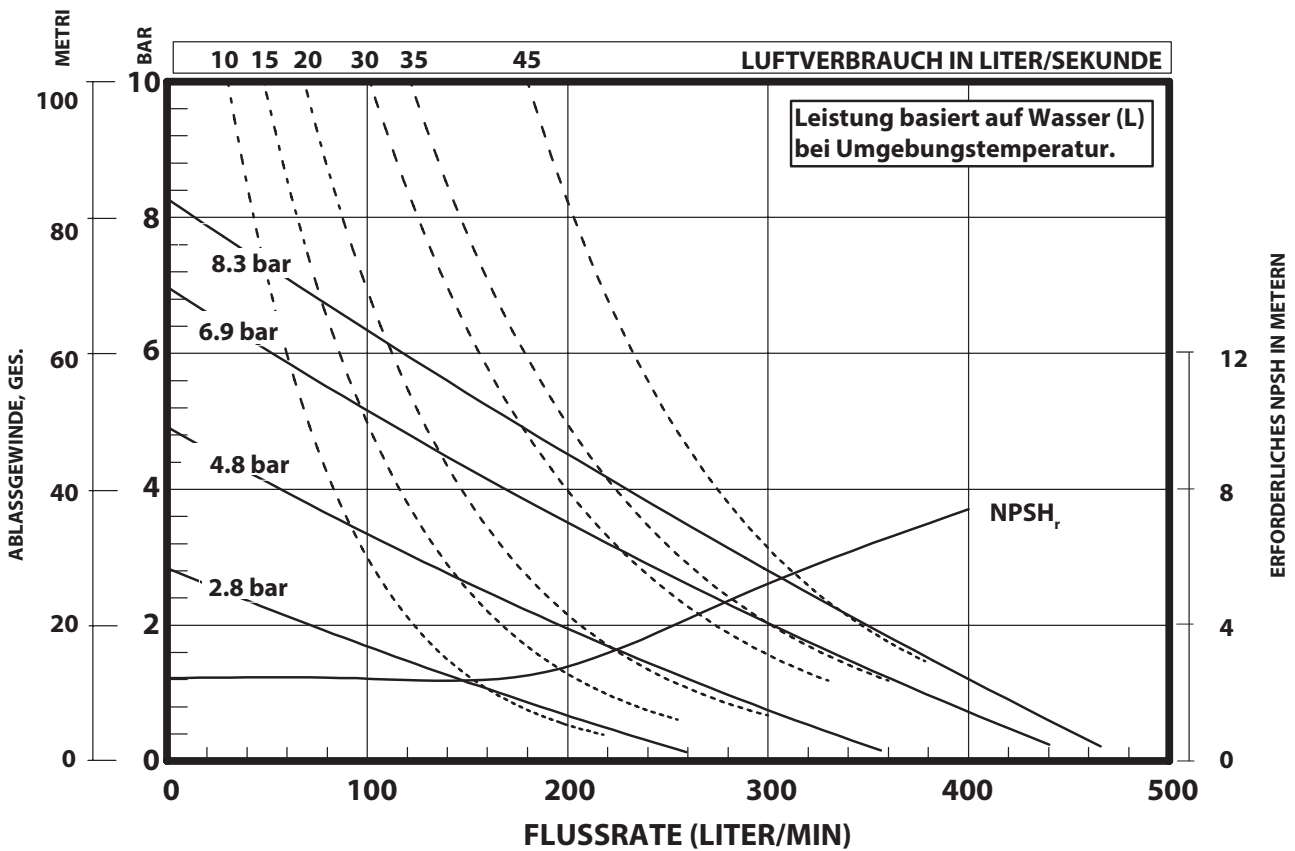
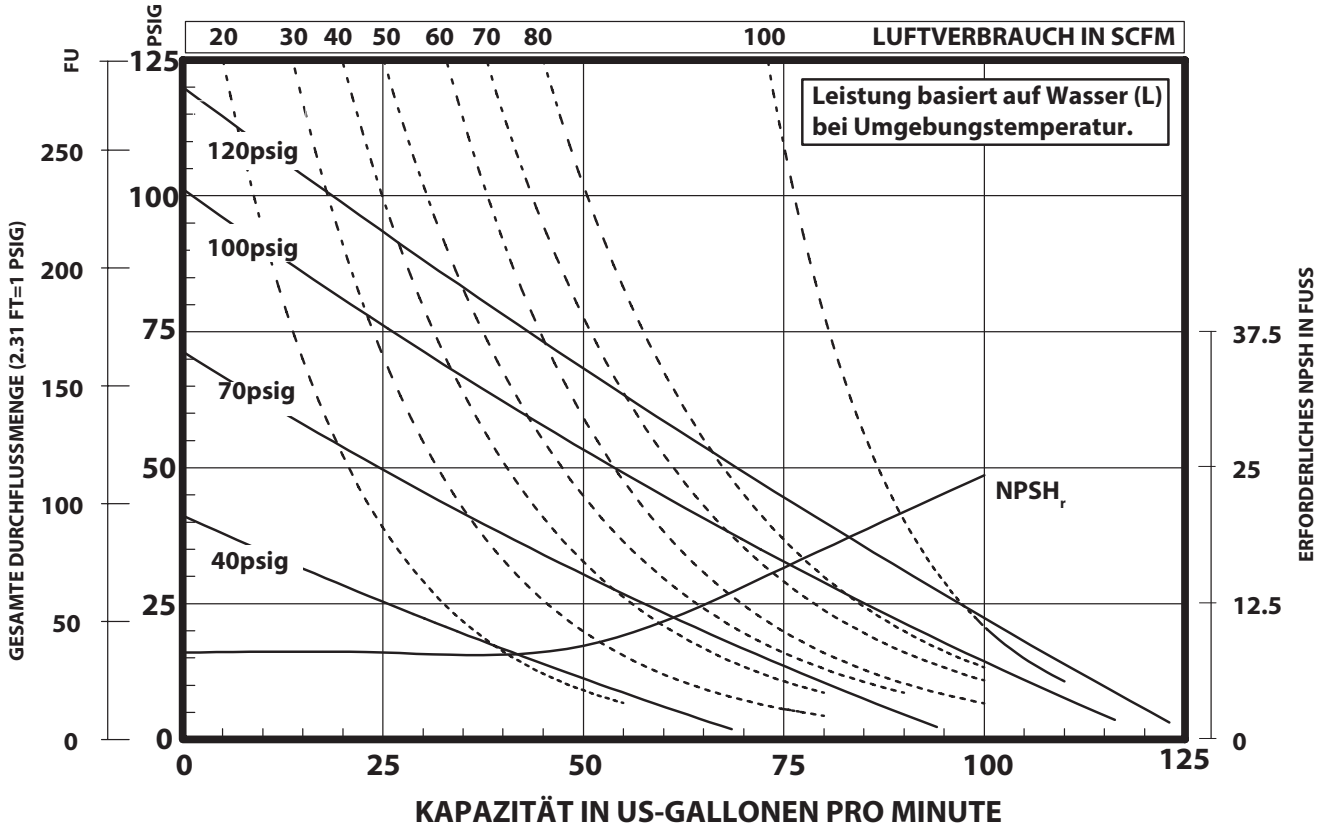
Eingangsluftdruck-Bereich	20 - 120 psig (1.4 - 8.3 bar)
Max. Materialeingangsdruck	10 psig (0.69 bar)
Fluid-Druckbereich	20 - 120 psig (1.4 - 8.3 bar)
Max. Durchflussrate (gefuteter Einlauf)	123.1 gpm (465.9 lpm)
Verdrängung/Zyklus bei (100 psig) ..	0.617 gal. (2.34 lit.)
Max. Partikelgröße	1/4" dia. (6.4 mm)
Max. Temperaturgrenzen (Membran-/Kugel-/Sitzmaterial)	
E.P.R./EPDM	-60° bis 280° F (-51° bis 138° C)
Hytre [®]	-20° bis 180° F (-29° bis 82° C)
Nitrilo	10° bis 180° F (-12° bis 82° C)
Polipropileno	35° bis 175° F (2° bis 79° C)
Santoprene [®]	-40° bis 225° F (-40° bis 107° C)
PTFE	40° bis 225° F (4° bis 107° C)
Viton [®]	-40° bis 350° F (-40° bis 177° C)
Schallpegel bei @ 70 psig - 60 cpm ...	81.0 dB(A) ^①

① Die Schalldruckangaben für die Pumpe wurden aktualisiert und geben jetzt den äquivalenten Dauerschallpegel (L_{Aeq}) gemäß ANSI S1.13-1971, CAGI-PNEUROPS 55.1 an, in der die Verwendung von vier verschiedenen Mikrofonstandorten vorgeschrieben ist.

HINWEIS: Leistungstest mit Membran-Rückschlagventil 95845.

LEISTUNGSKURVEN

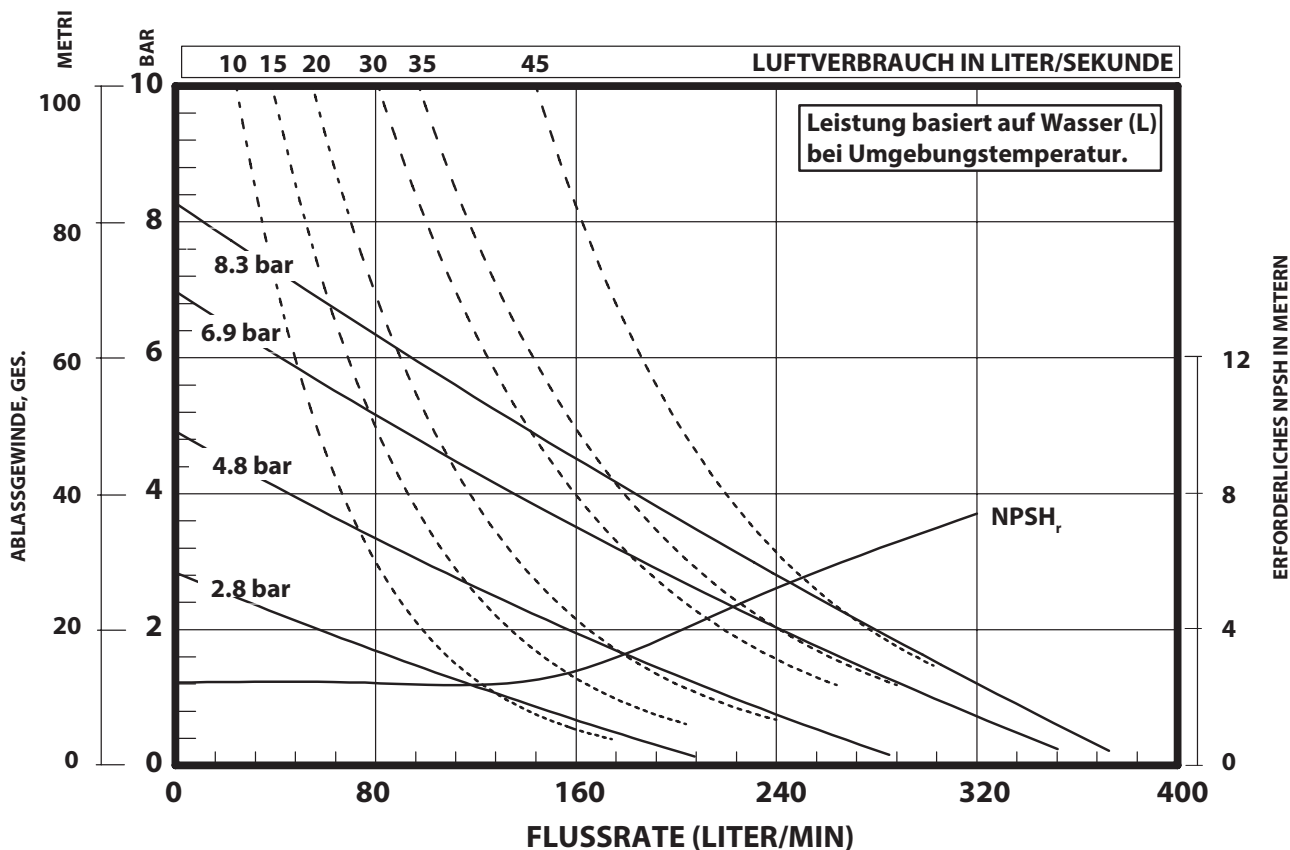
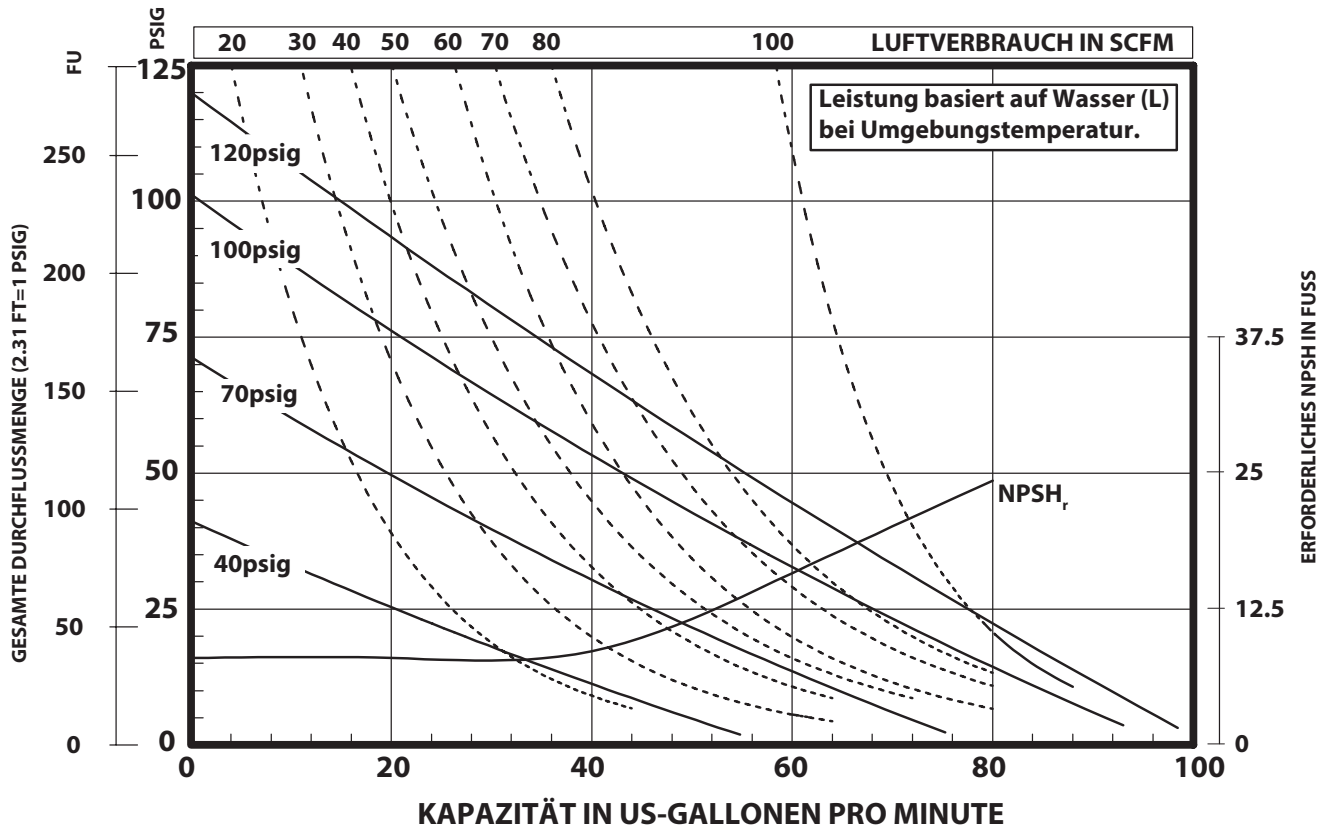
PX15E-FES-PXX
LEITFÄHIGE NICHTMETALLISCHE MEMBRANPUMPE 1-1/2"



HINWEIS: Leistungstest mit Membran-Rückschlagventil 95845.

LEISTUNGSKURVEN

PE15E-FES-PXX-XXFX
LEITFÄHIGE NICHTMETALLISCHE MEMBRANPUMPE 1-1/2"



HINWEIS: Leistungstest mit Membran-Rückschlagventil 95845.

VERKOOPS- EN TECHNISCHE GEGEVENS

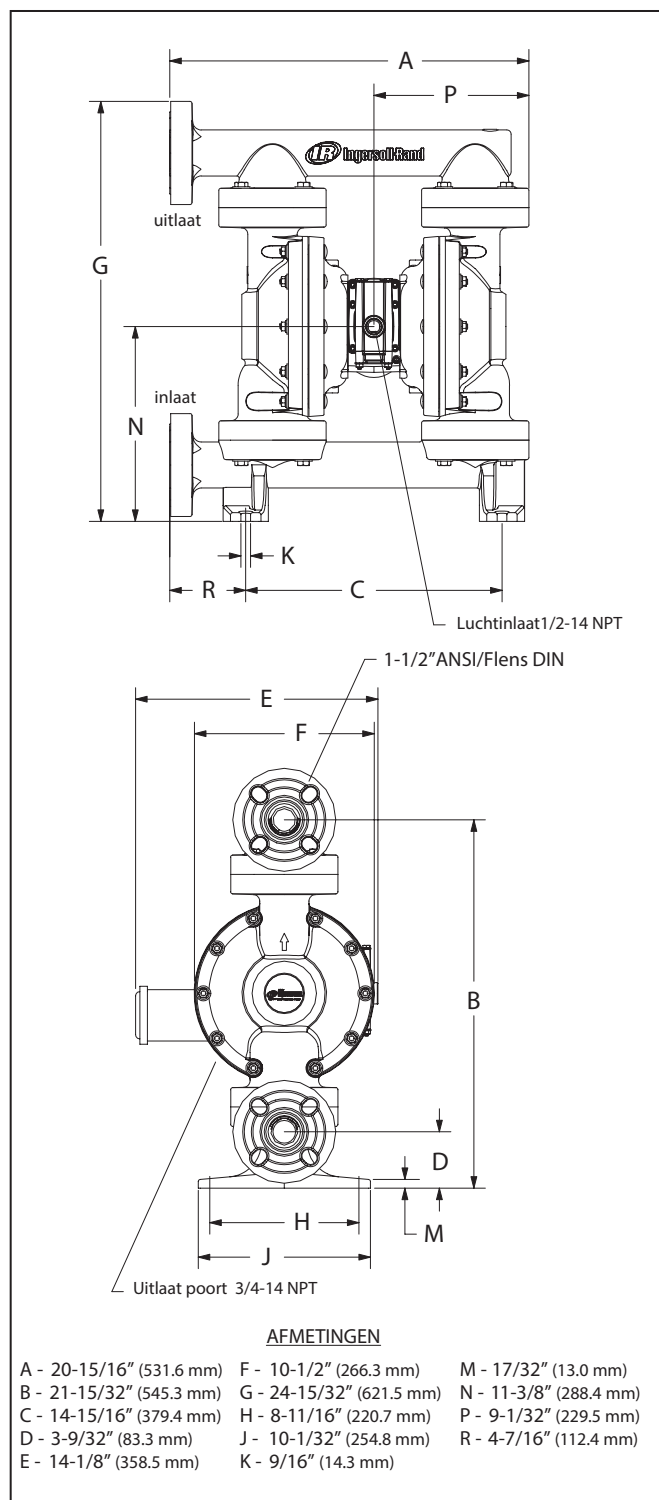
PD15E-FES-PXX EN PE15E-FES-PXX-XXFX 1-1/2" GELEIDENDE NIET-METAALHOUDENDE MEMBRAANPOMP

VERHOUDING
SERIE: **1:1**

VLOEISTOF-
BEREIK PSIG: **20 - 120**

GEPUBLICEERD: 1-20-15
HERZIENE VERSIE: 5-25-18
(REV: B) S-1582

AFMETINGEN



SPECIFICATIES

CONSTRUCTIE

Modelserie	PD15E-FES-PXX
.....	PE15E-FES-PXX-XXFX
Pomptype	Niet-metaalhoudende, pneumatisch, dubbel membraan
Verhouding	1:1
Materiaalinlaat/-uitlaat (vrouwelijk)	1-1/2" ANSI / DIN Flens
Luchtinlaat (vrouwelijk)	1/2 - 14 NPT
Luchtuitlaat (vrouwelijk)	3/4 - 14 NPT
Gewicht	43.14 lbs (19.57 kgs)
Onderhoudskit luchtgedeelte	637389
Major Air Valve vergadering	637390-7
Onderhoudskit vloeistofgedeelte ..	637391-XX

PD15E-FES-PXX

637391-XX

Membraanmateriaal
Kogelmateriaal

VOORBEELD: Modell #PD15E-FES-PAA
Onderhoudskit vloeistofgedeelte is : 637391-AA

PRESTATIES

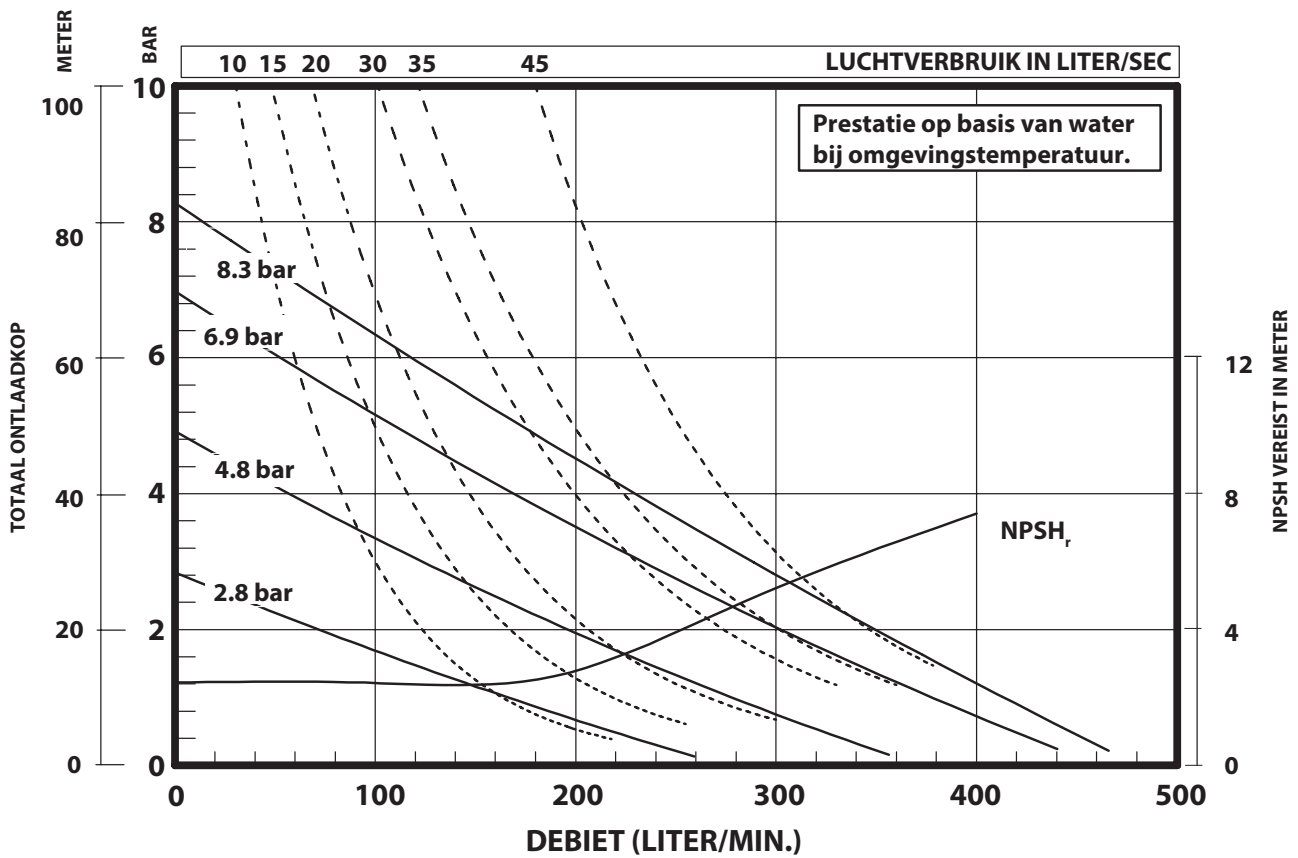
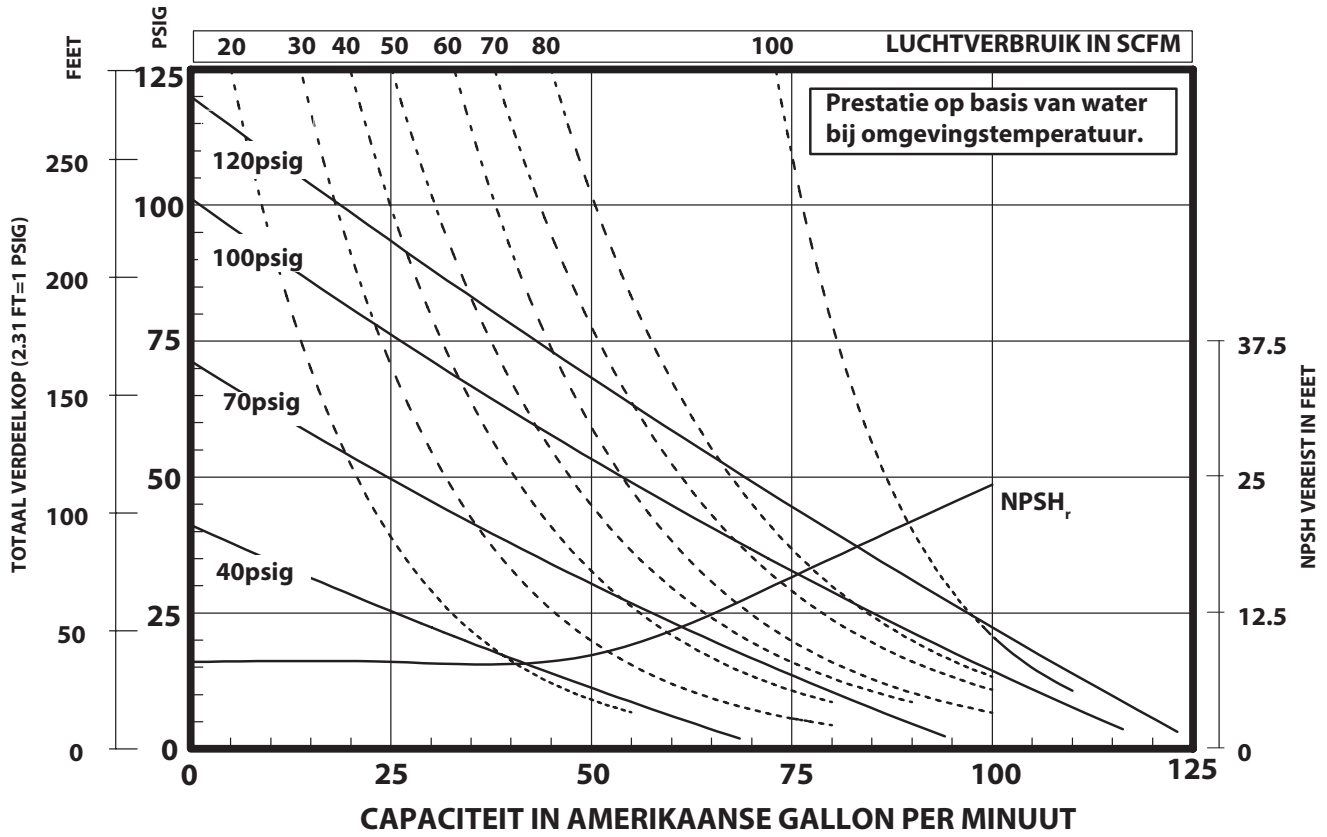
Drukberook luchtinlaat	20 - 120 psig (1.4 - 8.3 bar)
Maximale materiaalindruok	10 psig (0.69 bar)
Drukberook vloeistofuitlaat	20 - 120 psig (1.4 - 8.3 bar)
Maximomdebiet (natte inlaat)	123.1 gpm (465.9 lpm)
Verdringing/cyclus bij (100 psig)	0.617 gal. (2.34 l)
Maximale partikelgrootte	1/4" dia (6.4 mm)
Maximale temperatuurlimieten (materiaal membraan/kogel/ zitting)	
E.P.R./EPDM	-60° tot 280° F (-51° tot 138° C)
Hytrel®	-20° tot 180° F (-29° tot 82° C)
Nitrilo	10° tot 180° F (-12° tot 82° C)
Polipropileno	35° tot 175° F (2° tot 79° C)
Santoprene®	-40° tot 225° F (-40° tot 107° C)
PTFE	40° tot 225° F (4° tot 107° C)
Viton®	-40° tot 350° F (-40° tot 177° C)
Geluidsniveau bij @ 70 psig - 60 cpm	81.0 dB(A) ^①

① Het geluidsdrukkniveau van de pomp is bijgewerkt tot een equivalent continu geluidsniveau (LA_{eq}) om te voldoen aan het doel van ANSI S1. 13-1971, CAGI-PNEUROF S5.1 met vier microfoonlocaties.

OPMERKING: Prestaties getest met 95845 Diafragma Regelklep.

PRESTATIECURVEN

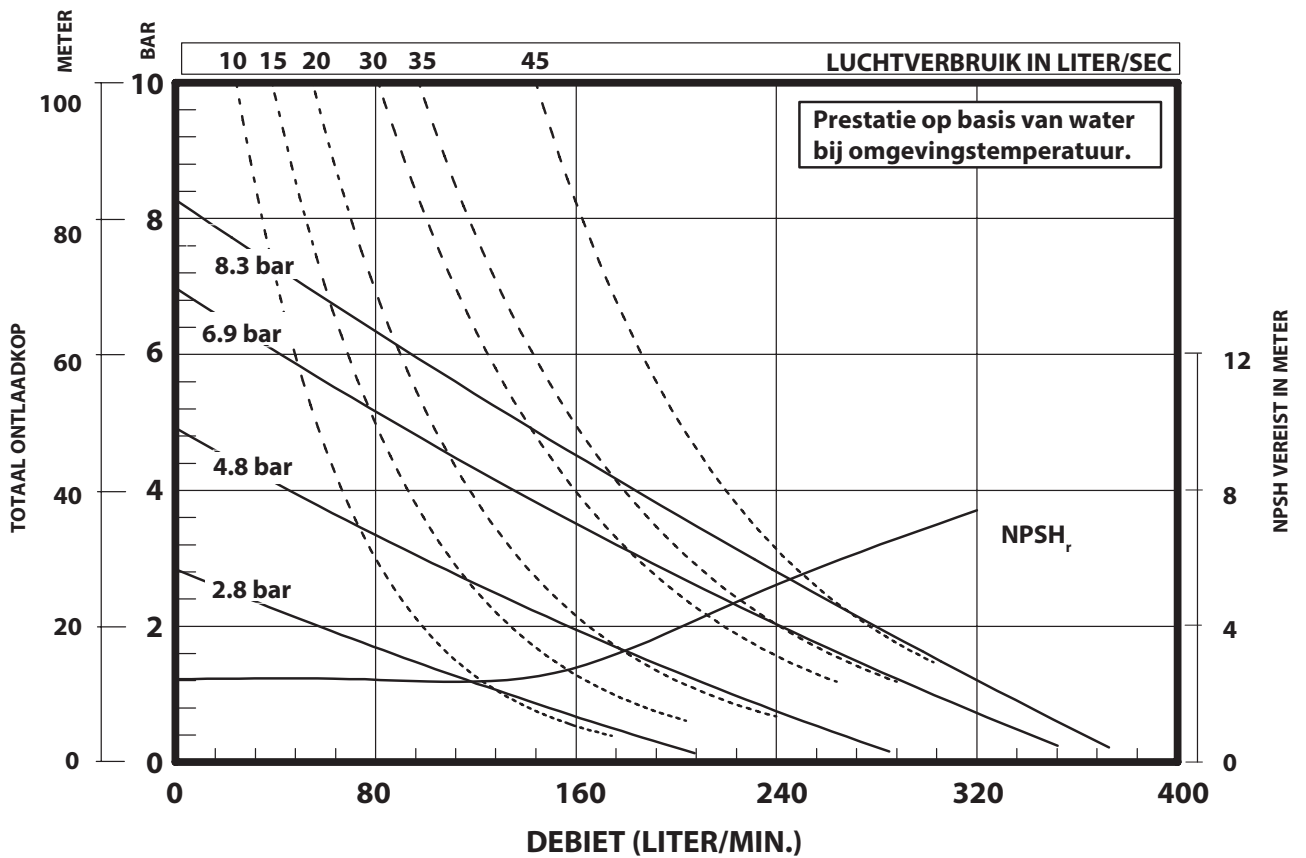
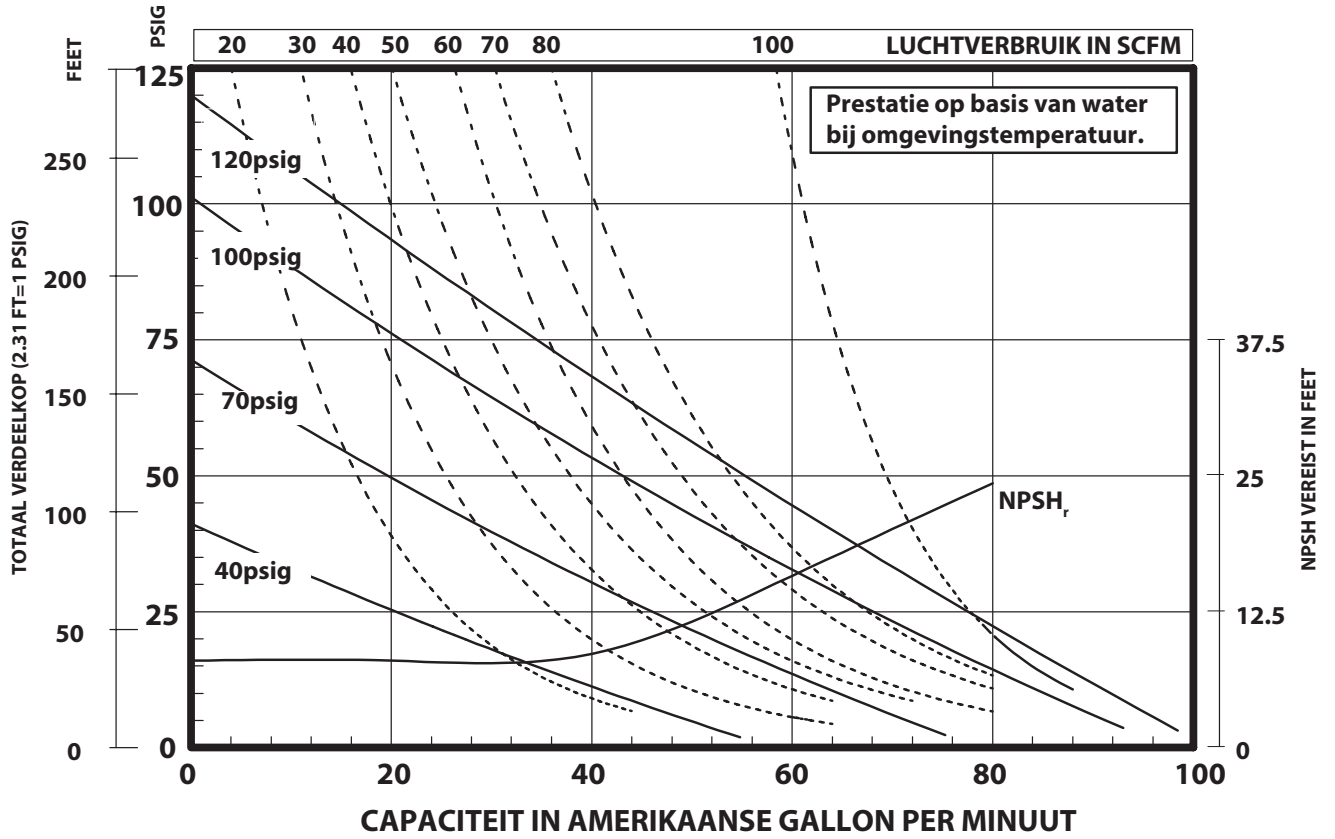
PX15E-FES-PXX
GELEIDENDE NIET-METAALHOUDENDE MEMBRAANPOMP 1-1/2"



OPMERKING: Prestaties getest met 95845 Diafragma Regelklep.

PRESTATIECURVEN

PE15E-FES-PXX-XXFX
GELEIDENDE NIET-METAALHOUDENDE MEMBRAANPOMP 1-1/2"



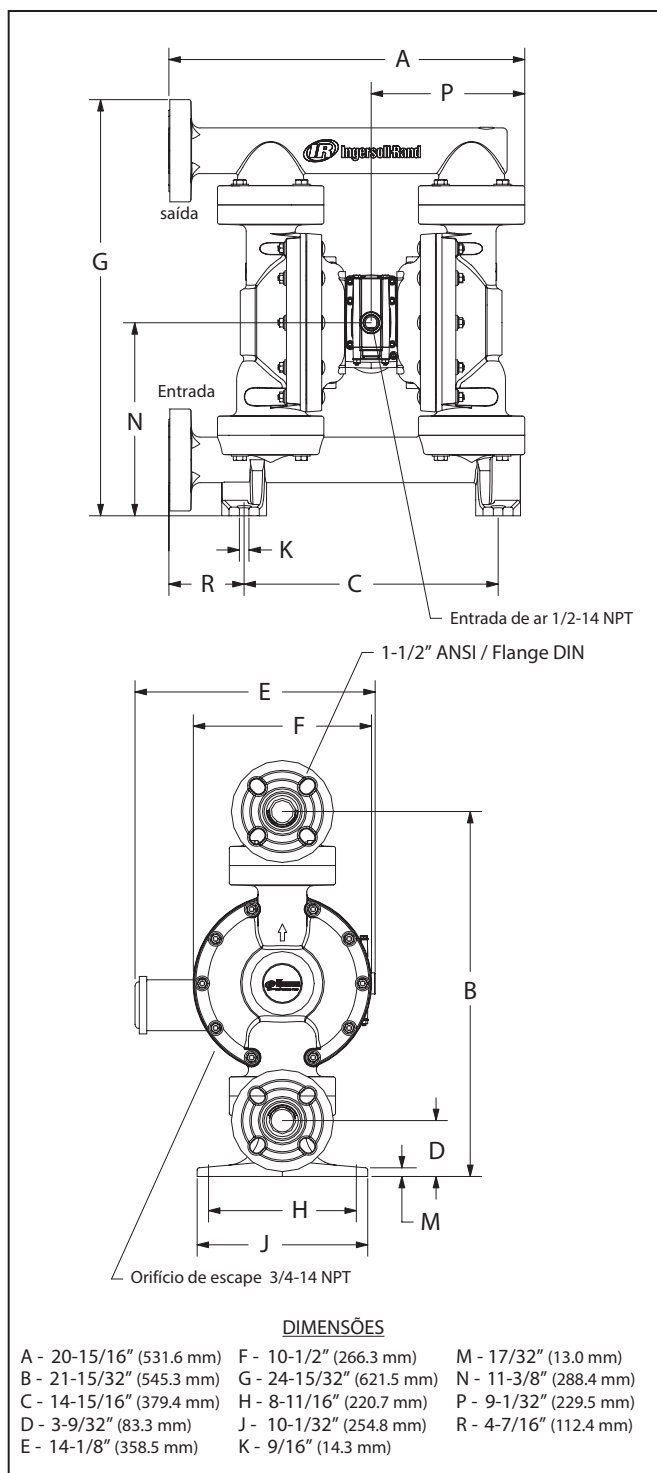
OPMERKING: Prestaties getest met 95845 Diafragma Regelklep.

DADOS DE VENDAS E ENGENHARIA

PD15E-FES-PXX E PE15E-FES-PXX-XXFX 1-1/2" BOMBA DE DIAFRAGMA CONDUTIVO DE NÃO-METÁLICOS

RELAÇÃO SÉRIE:	1:1
INTERVALO LÍQUIDOS EM PSIG:	20 - 120
LANÇADO:	1-20-15
REVISTA:	5-25-18
(REV: B)	S-1582

DADOS DIMENSIONAIS



ESPECIFICAÇÕES

CONSTRUÇÃO

Série do modelo	PD15E-FES-PXX
.....	PE15E-FES-PXX-XXFX
Tipo de bomba	Não-metálicos, Ar comprimido, Diafragma duplo
Relação	1:1
Entrada/ saída de material (fêmea) ..	1-1/2" ANSI / DIN Brida
Entrada de ar (fêmea)	1/2 - 14 NPT
Escape de ar (fêmea)	3/4 - 14 NPT
Peso .. PX15R-XAX-XXX	43.14 lbs (19.57 kgs)
Kit de reparação da secção de ar	637389
Conjunto da válvula de ar de Major ..	637390-7
Kit de reparação da secção de líquidos ..	637391-XX

PD15E-FES-PXX

637391-XX

Material do diafragma
Material da esfera

EXEMPLO: Modelo #PD15E-FES-PAA

Kit de reparação da secção de líquidos é: 637391-AA

DESEMPENHO

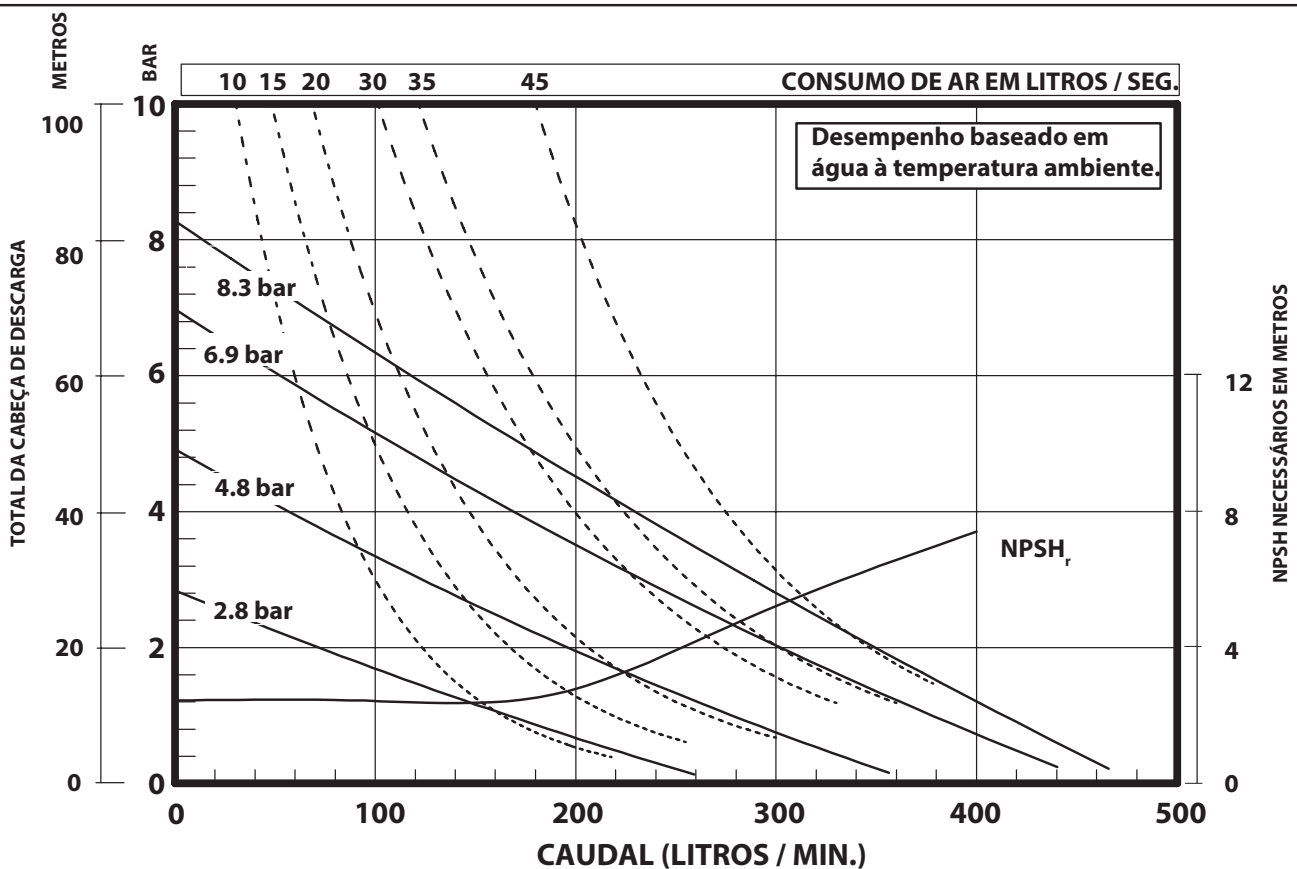
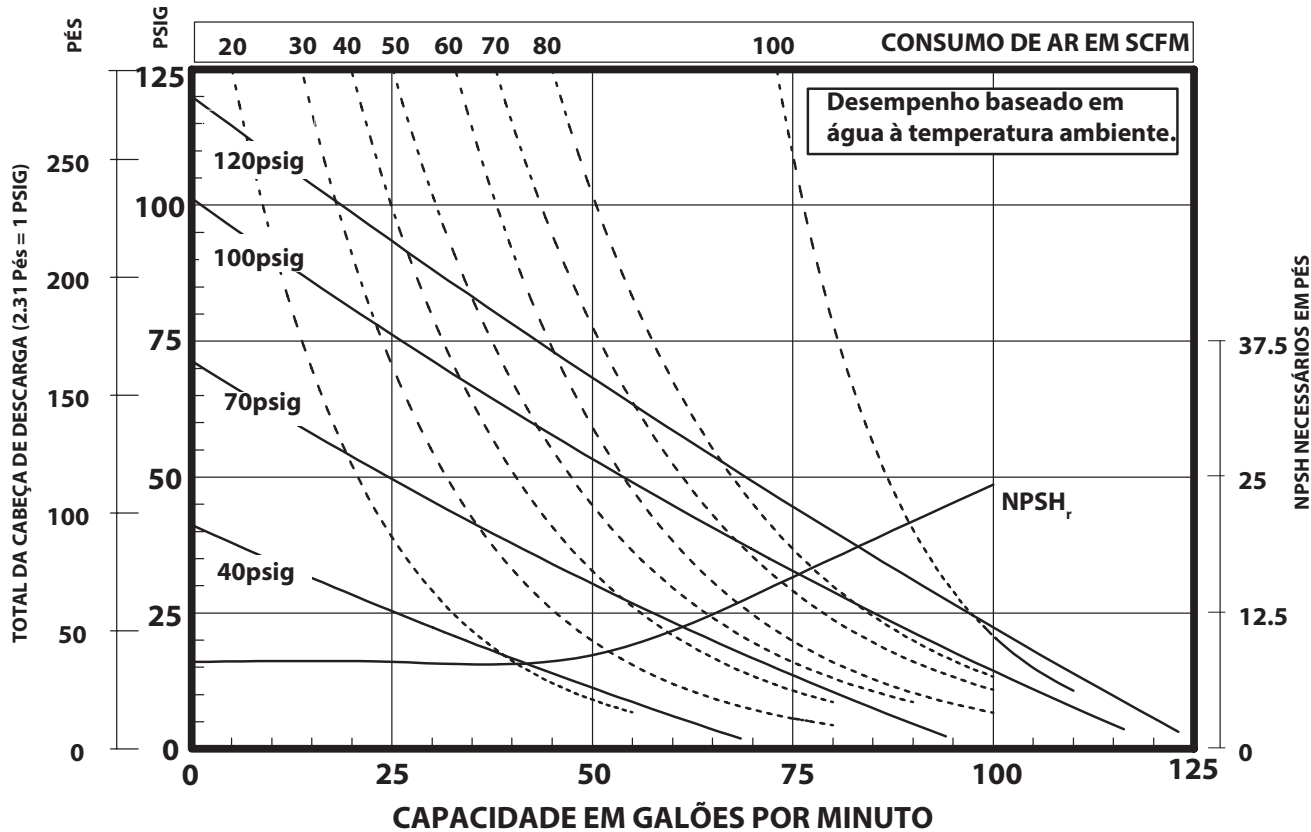
Intervalo da pressão de entrada de ar	20 - 120 psig (1.4 - 8.3 bar)
Pressão máxima de entrada de material	10 psig (0.69 bar)
Faixa de pressão de fluido	20 - 120 psig (1.4 - 8.3 bar)
Fluxo máximo de líquidos (entrada de fluxo)	123.1 gpm (465.9 lpm)
Deslocamento por ciclo a(100 psig) ..	0.617 gal. (2.34 l)
Tamanho máximo das partículas ...	1/4" pol. diâm. (6.4 mm)
Limites de temperatura máximos (diafragma / esfera / material da junta)	
E.P.R./EPDM	-60° a 280° F (-51° a 138° C)
Hytre®	-20° a 180° F (-29° a 82° C)
Nitrilo	10° a 180° F (-12° a 82° C)
Polipropileno	35° a 175° F (2° a 79° C)
Santoprene®	-40° a 225° F (-40° a 107° C)
PTFE	40° a 225° F (4° a 107° C)
Viton®	-40° a 350° F (-40° a 177° C)
Nível de ruído a @ 70 psig - 60 cpm	81.0 dB(A) ^①

① O nível de pressão sonora da bomba foi atualizado para um nível sonoro contínuo equivalente (LA_{eq}), para corresponder ao requisito da ANSI S1. 13-1971, CAGI-PNEUROP S5.1, utilizando quatro localizações de microfone.

NOTA: Teste de desempenho com válvula de retenção de diafragma 95845.

CURVAS DE DESEMPENHO

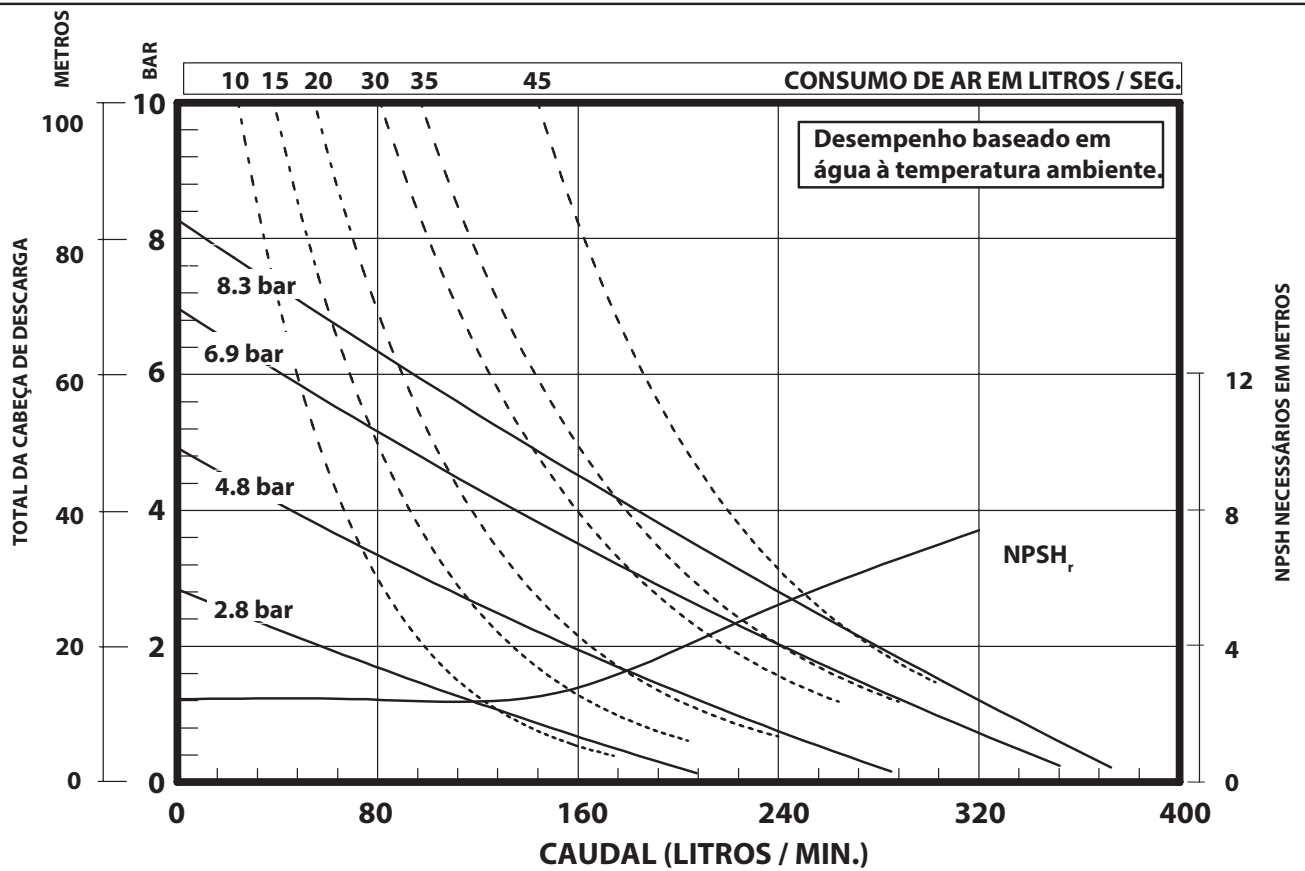
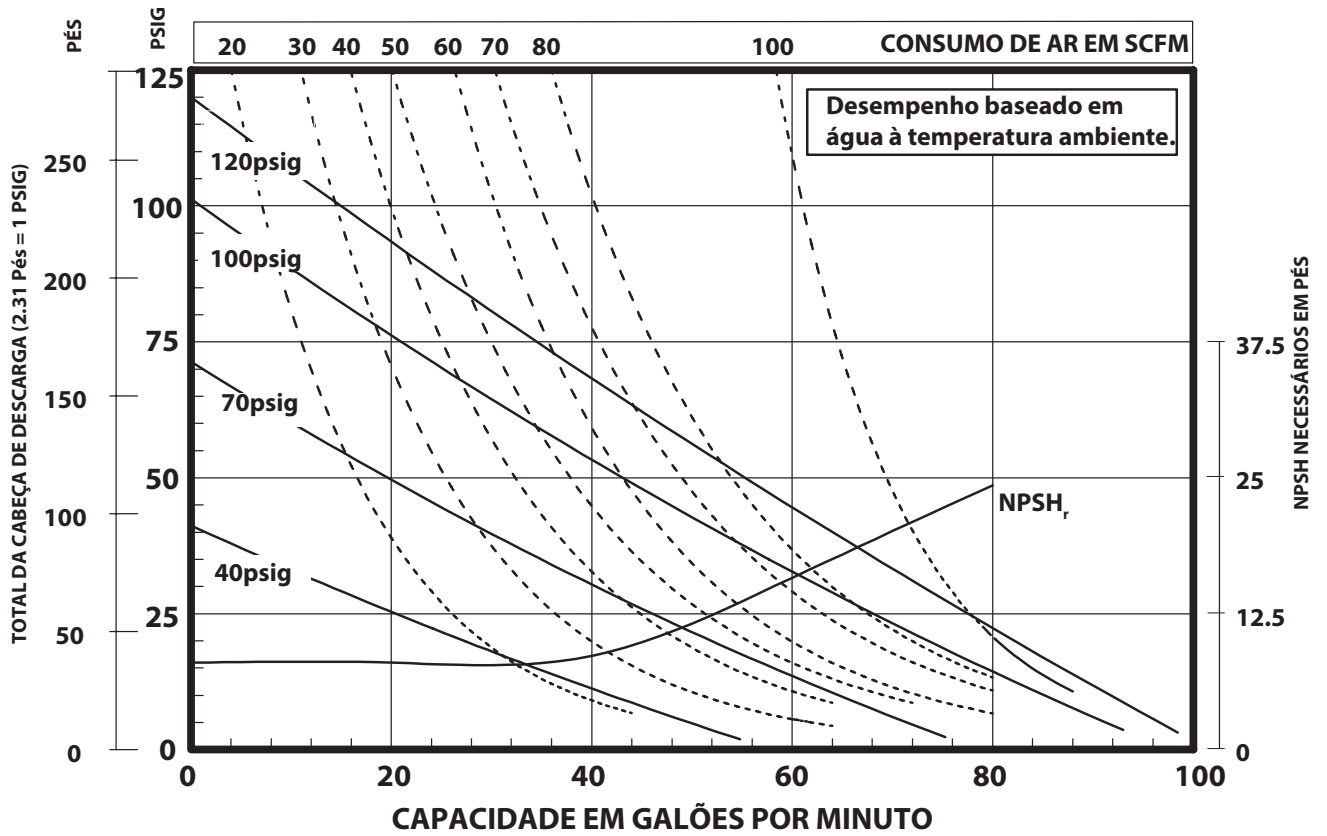
**PX15E-FES-PXX
BOMBA DE DIAFRAGMA CONDUTIVO DE NÃO-METÁLICOS 1-1/2"**



NOTA: Teste de desempenho com válvula de retenção de diafragma 95845.

CURVAS DE DESEMPENHO

**PE15E-FES-PXX-XXFX
BOMBA DE DIAFRAGMA CONDUTIVO DE NÃO-METÁLICOS 1-1/2"**



NOTA: Teste de desempenho com válvula de retenção de diafragma 95845.

DANE HANDLOWE I TECHNICZNE

PD15E-FES-PXX I PE15E-FES-PXX-XXFX PRZEWODZĄCE NIEMETALICZNYCH MEMBRANA POMPY 1-1/2"

WSPÓŁCZYNNIK
SERIA: **1:1**

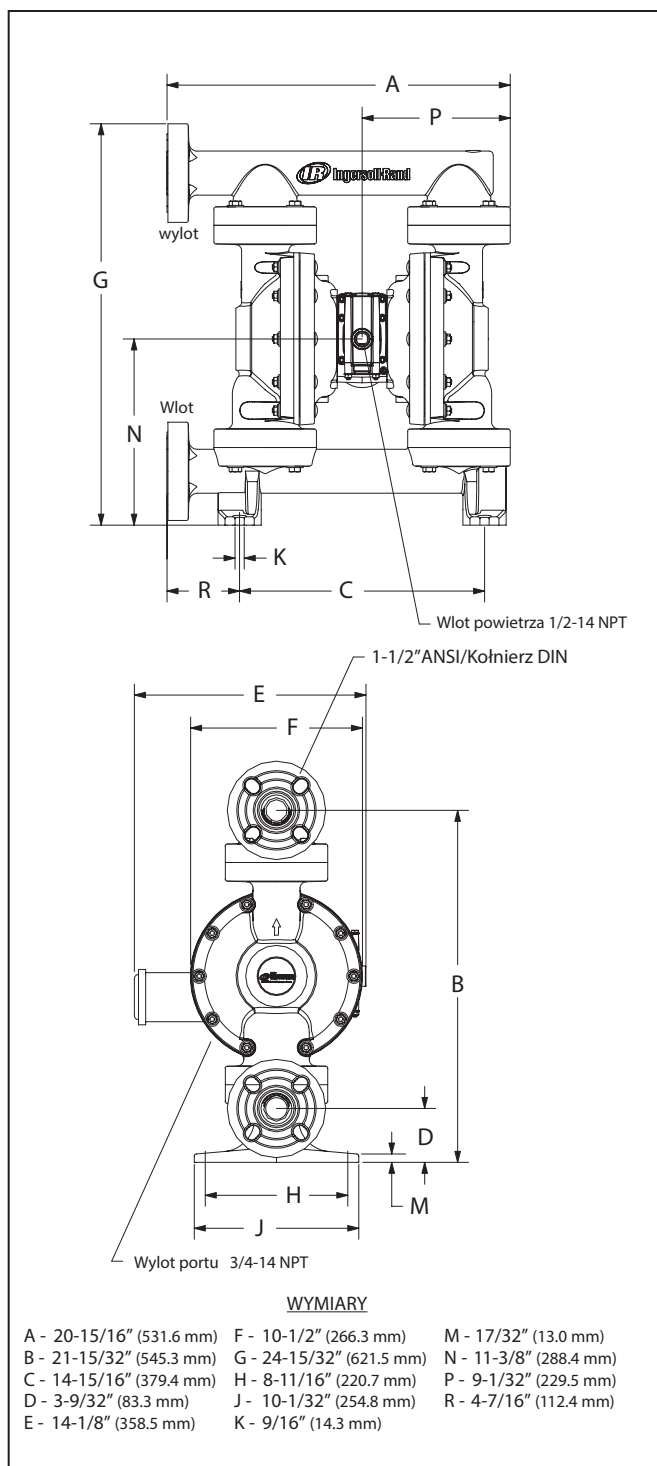
ZAKRES CIŚNIENIA
PŁYNU W PSIG: **20 - 120**

WYDANY: 1-20-15

POPRAWIONE: 5-25-18

(WER: B) S-1582

DANE WYMIAROWE



SPECYFIKACJE

KONSTRUKCJA

Seria modeli	PD15E-FES-PXX
.....	PE15E-FES-PXX-XXFX
Typ pompy	Niemetalicznych, pneu- matyczna, z podwójną membraną
Współczynnik	1:1
Wlot/wylot materiału (gwint wewnętrzny)	1-1/2" ANSI / DIN Kołnierz
Wlot powietrza (gwint wewnętrzny) .	1/2 - 14 NPT
Wylot powietrza (gwint wewnętrzny)	3/4 - 14 NPT
Masa	43.14 lbs (19.57 kgs)
Zestaw serwisowy sekcji pneumatycznej	637389
Montaż zaworu powietrza Major . . .	637390-7
Zestaw serwisowy sekcji mokrej . . .	637391-XX

PD15E-FES-PXX

637391 -XX

Material membrany

Material kuli

PRZYKŁAD: nr modelu #PD15E-FES-PAA

Zestaw serwisowy sekcji mokrej ma numer : 637391-AA

PARAMETRY

Zakres ciśnienia na wlocie powietrza	20 - 120 psig (1.4 - 8.3 bar)
Maksymalne ciśnienie materiału na wlocie	10 psig (0.69 bar)
Zakres ciśnienia płynu	20 - 120 psig (1.4 - 8.3 bar)
Maksymalne natężenie przepływu (zatopiony wlot)	123.1 gpm (465.9 lpm)
Skok/cykl przy (100 psig)	0.617 gal. (2.34 l)
Maksymalny rozmiar cząstki	1/4" średnica (6.4 mm)
Maksymalne wartości graniczne temperatury (materiał mem- brany/ kuli/gniazda)	
E.P.R./EPDM	-60° do 280° F (-51° do 138° C)
Hytrel®	-20° do 180° F (-29° do 82° C)
Nitrilo	10° do 180° F (-12° do 82° C)
Polipropileno	35° do 175° F (2° do 79° C)
Santoprene®	-40° do 225° F (-40° do 107° C)
PTFE	40° do 225° F (4° do 107° C)
Viton®	-40° do 350° F (-40° do 177° C)
Poziomy hałasu przy @ 70 psig - 60 cykli/min. . . .	81.0 dB(A) ^①

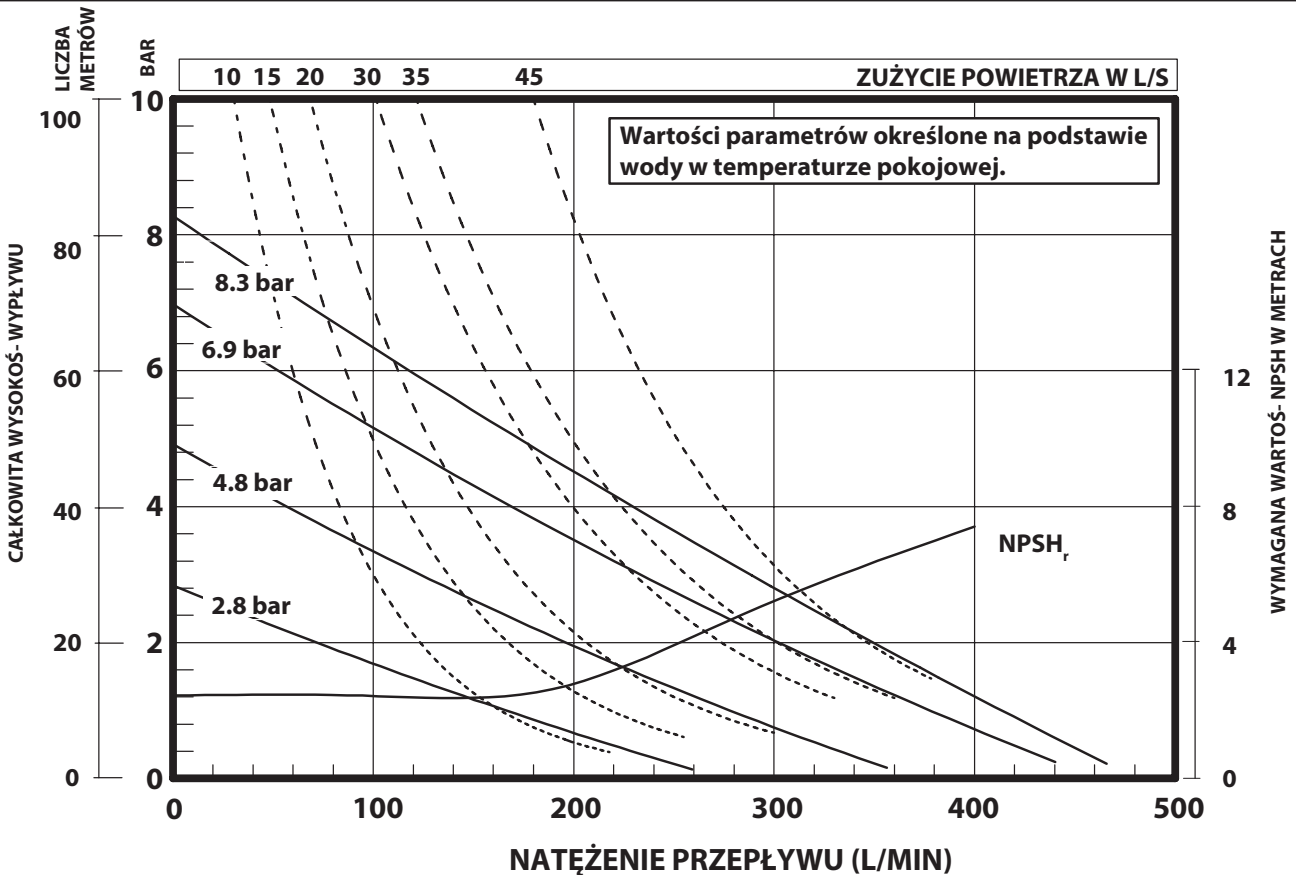
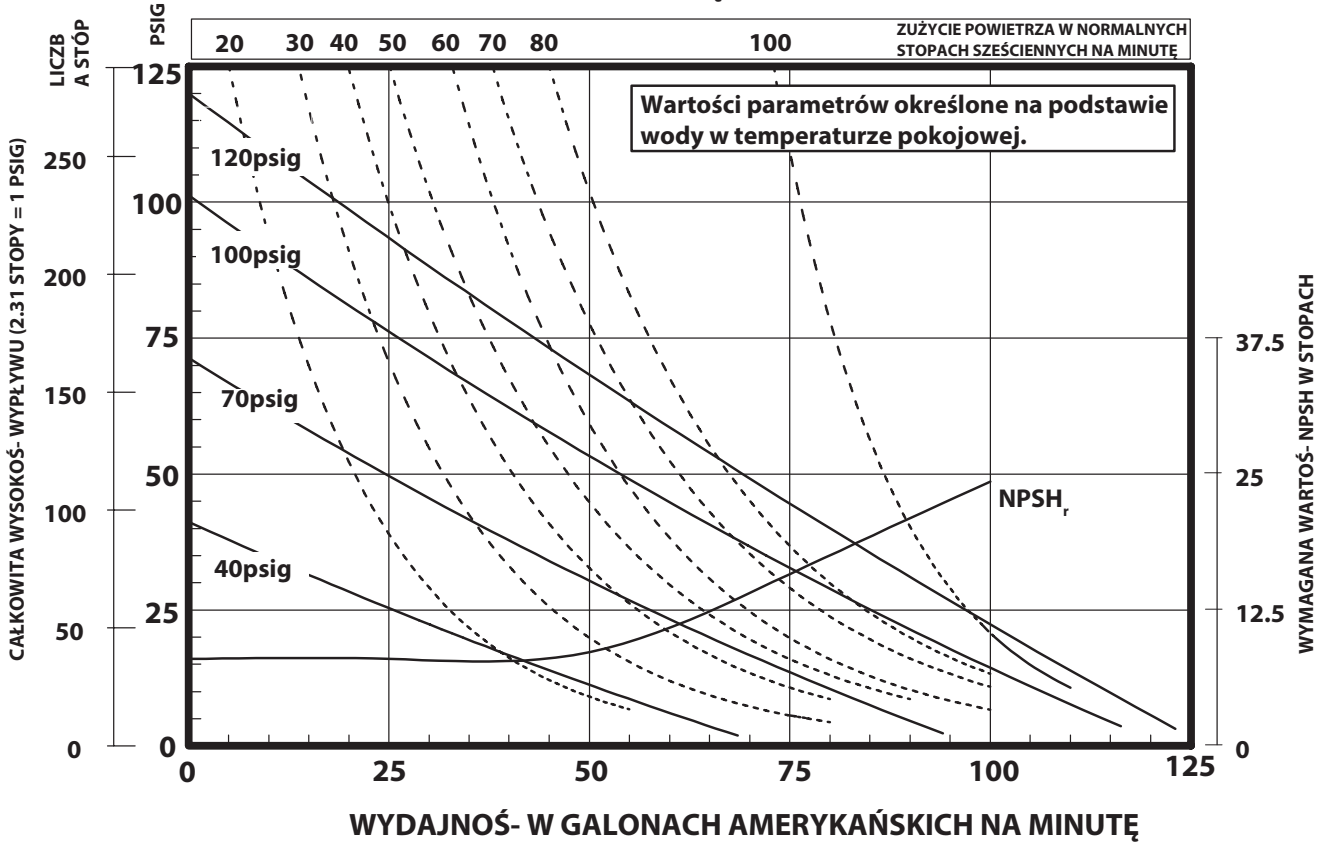
① Poziomy ciśnienia akustycznego pompy mierzone mikrofonem w czterech położeniach zostały przekształcone do równoważnego ciągłego poziomu głośności (LA_{eq}) w celu zachowania zgodności z normą ANSI S1. 13-1971 i przepisami CAGI-PNEUROPS 5.1.

WSKAZIWIKA: Wydajność sprawdzona przy użyciu przeponowego zaworu zwrotnego typu 95845.

CHARAKTERYSTYKI PRACY

PX15E-FES-PXX

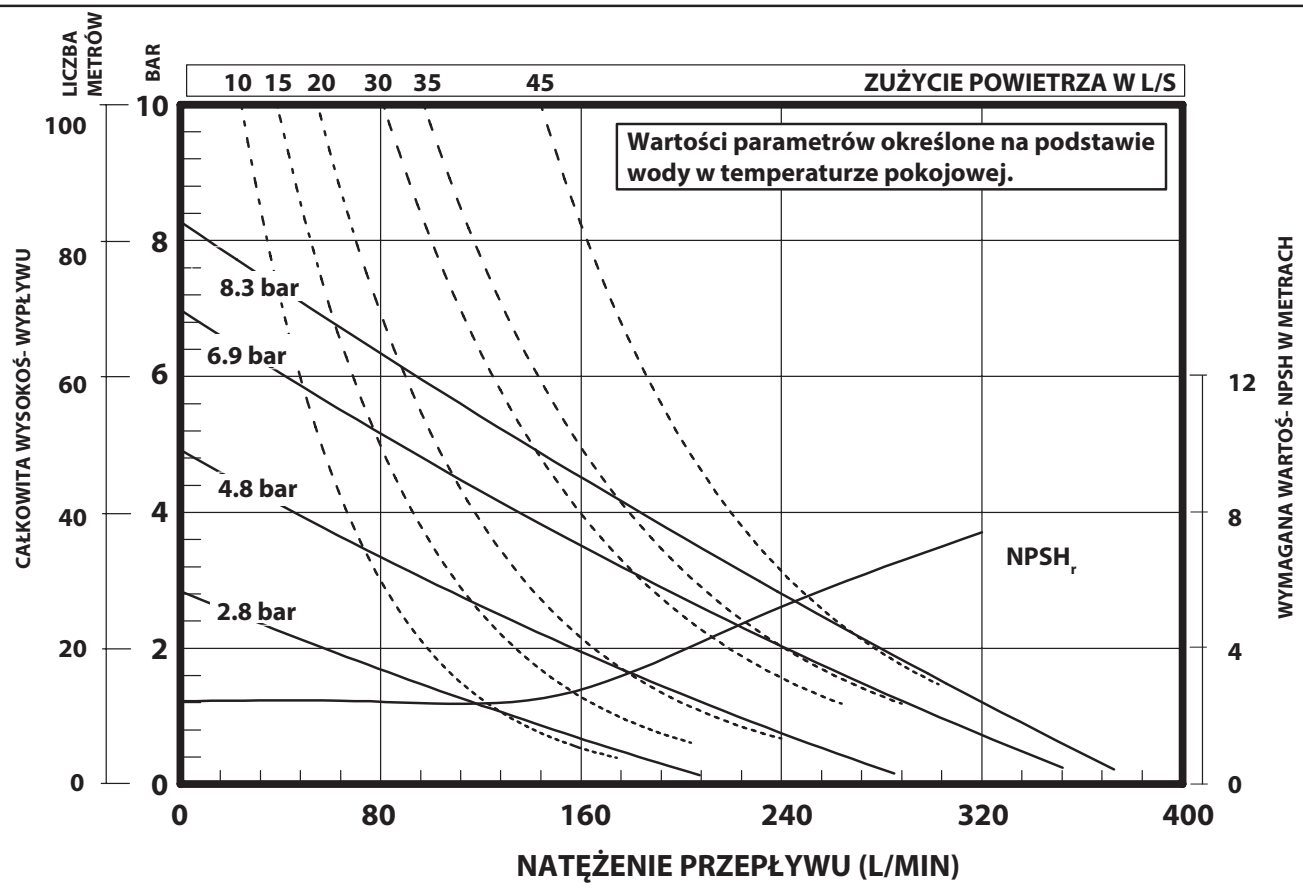
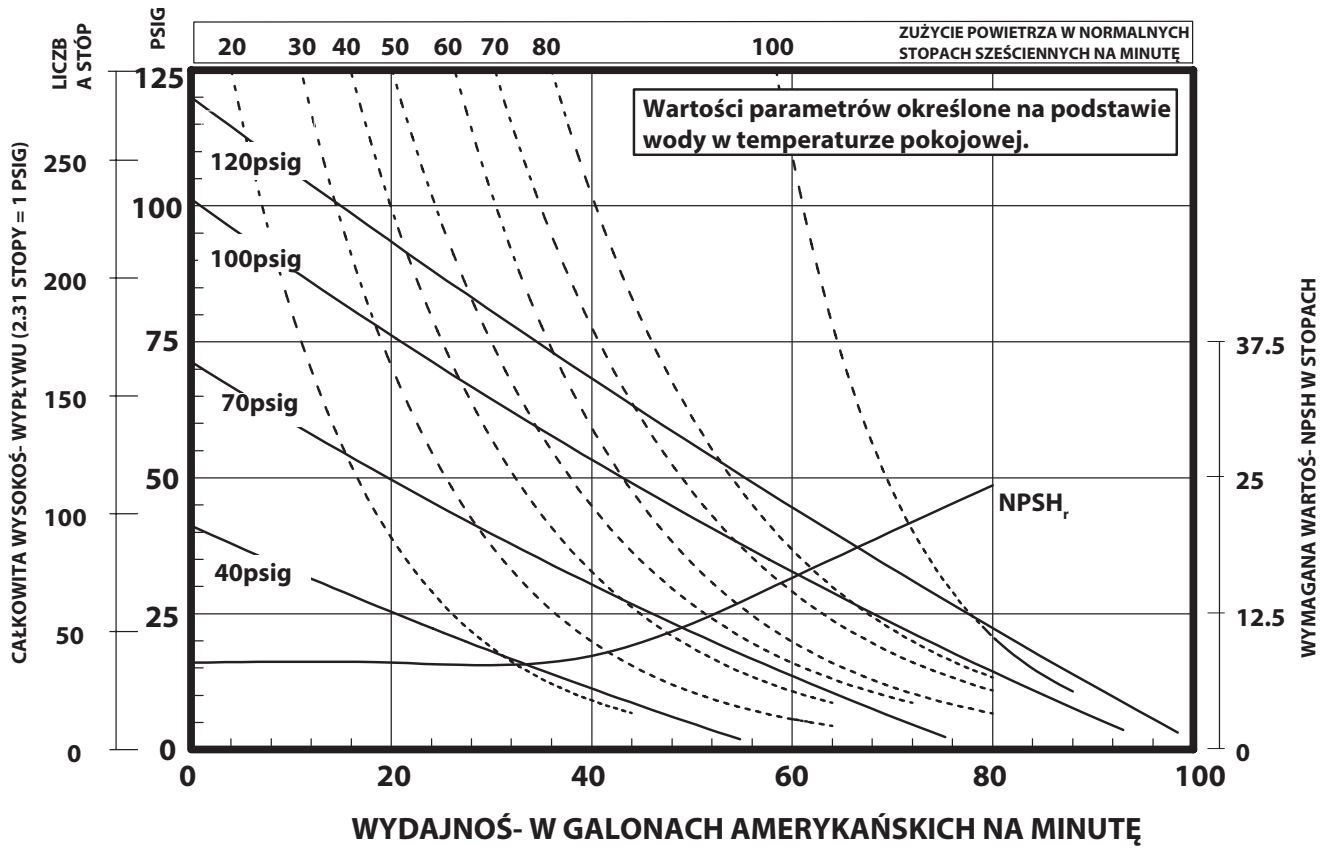
POMPA MEMBRANOWA PRZEWODZĄCE NIEMETALICZNYCH 1-1/2"



WSKAZAŁKA: Wydajność sprawdzona przy użyciu przeponowego zaworu zwrotnego typu 95845.

CHARAKTERYSTYKI PRACY

**PE15E-FES-PXX-XXFX
POMPA MEMBRANOWA PRZEWODZĄCE NIEMETALICZNYCH 1-1/2"**



WSKAZAŁKA: Wydajność sprawdzona przy użyciu przeponowego zaworu zwrotnego typu 95845.

ДАННЫЕ ДЛЯ СБЫТА И ИНЖЕНЕРНЫЕ ДАННЫЕ

PD15E-FES-PXX И PE15E-FES-PXX-XXFX 1-1/2" ПРОВОДЯЩИХ НЕРУДНЫХ МЕМБРАННЫЙ НАСОС

ПЕРЕДАТОЧНОЕ ОТНОШЕНИЕ
СЕРИИ: **1:1**

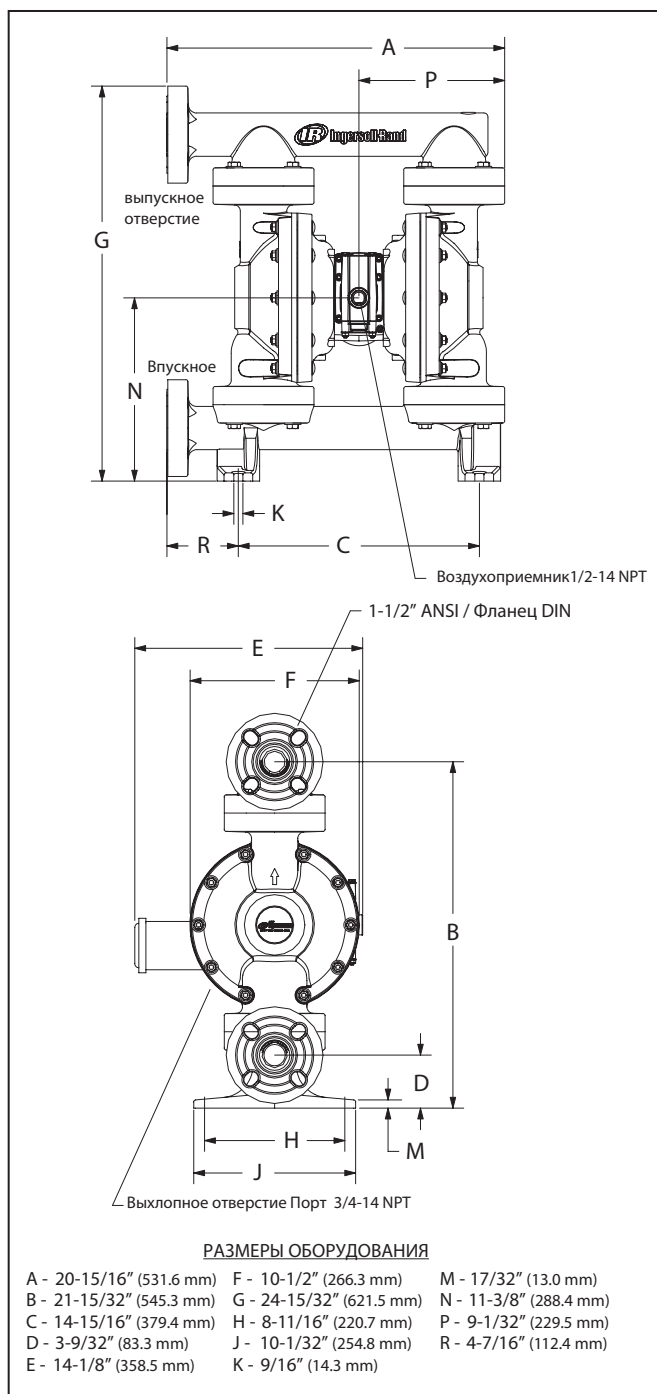
ДИАПАЗОН ДАВЛЕНИЙ
ЖИДКОСТИ, ФУНТЫ/КВ.
ДЮЙМ ИЗБ.: **20 - 120**

ДАТА ВЫПУСКА: 1-20-15

ПЕРЕСМОТРЕННЫЙ: 5-25-18

(REV: B) S-1582

РАЗМЕРЫ



ТЕХНИЧЕСКИЕ ХАРАКТЕРИСТИКИ

КОНСТРУКЦИЯ

Серия модели.....	PD15E-FES-PXX
.....	PE15E-FES-PXX-XXFX
Тип насоса.....	Неметаллические, Кондиционер работал, Двойной мембраной
Передаточное отношение.....	1:1
Впускное/выпускное отверстие для материала (с внутренней резьбой).....	1-1/2" ANSI / DIN Фланец
Воздухозаборник (женщины).....	1/2 - 14 NPT
Воздухоотвод (женщины).....	3/4 - 14 NPT
Масса.....	43.14 lbs (19.57 kgs)
Комплект для технического обслуживания пневматической части.....	637389
Майор воздушный клапан в сборе.....	637390-7
Комплект для технического обслуживания жидкостной части.....	637391-XX

PD15E-FES-PXX
637391-XX

Материал мембраны
Материал шарового клапана

ПРИМЕР: Модель # PD15E-FES-PAA

Комплект для технического обслуживания жидкостной
части 637391-AA

РАБОЧИЕ ХАРАКТЕРИСТИКИ

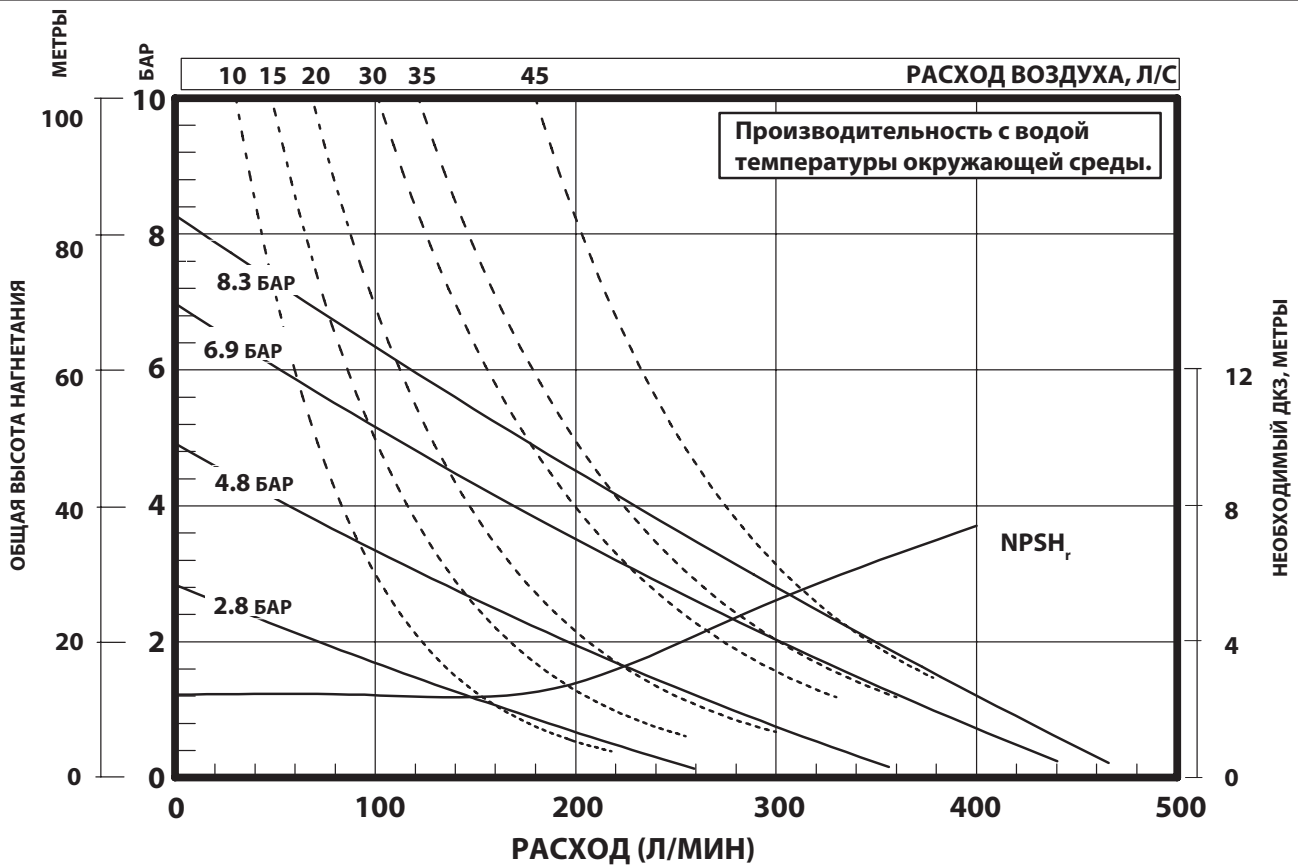
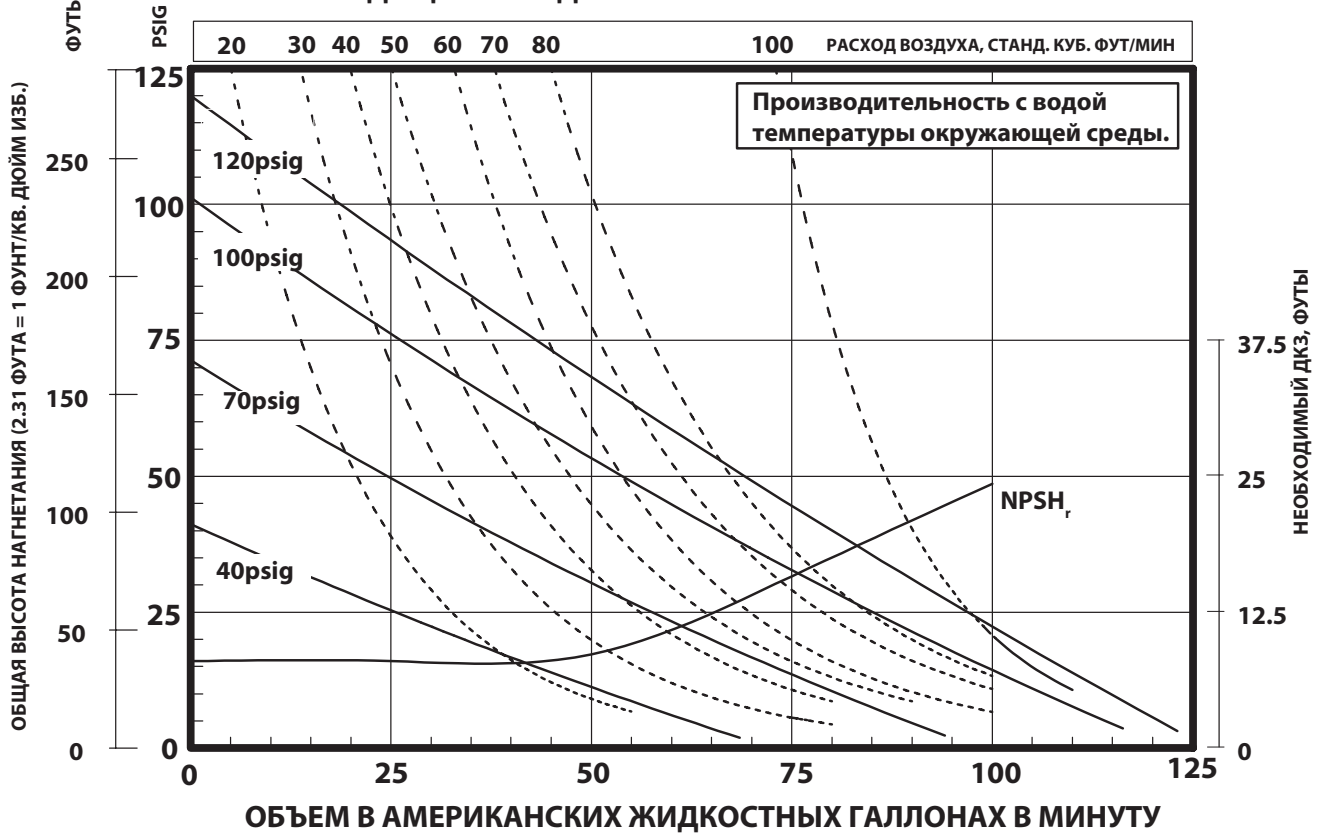
Диапазон давлений в воздухоприемнике.....	1.4 - 8.3. бара (20 -120 фунтов/кв. дюйм изб.)
Максимальное давление материала на входе.....	0.69 бара (10 фунтов/кв. дюйм изб.)
Диапазон давления жидкости.....	1.4 - 8.3. бара (20 -120 фунтов/кв. дюйм изб.)
Максимальный расход (затопленное впускное отверстие).....	465.9 л/мин (123.1 галлона/мин)
Рабочий объем/цикл при 6.9 бара.....	2.34 л (0.617 галлона)
Максимальный размер частиц... диаметр 6.4 мм (1/4 дюйма)	
Максимальные температурные пределы (материал мембран/ шаровых клапанов/гнезд)	
ЭПК/ЭПДМ.....	-51° до 138° C (-60° до 280° F)
Hytrel®.....	-29° до 82° C (-20° до 180° F)
Нитрил.....	-12° до 82° C (10° до 180° F)
Полипропилен.....	2° до 79° C (35° до 175° F)
Santoprene®.....	-40° до 107° C (-40° до 225° F)
ПТФЭ.....	4° до 107° C (40° до 225° F)
Viton®.....	-40° до 177° C (-40° до 350° F)
Уровень шума при 4.8 бара - 60 циклов/мин.....	81.0 dB(A) ^①

① ровень звукового давления насоса пересмотрен согласно «Эквивалентному постоянному уровню звука» (LAeq), что соответствует указаниям ANSI S1. 13-1971, CAGI-PNEUROP S5.1 при использовании четырех микрофонов.

ПРИМЕЧАНИЕ: Производительность проверена с использованием диафрагменного обратного клапана 95845.

КРИВАЯ ЭФФЕКТИВНОСТИ

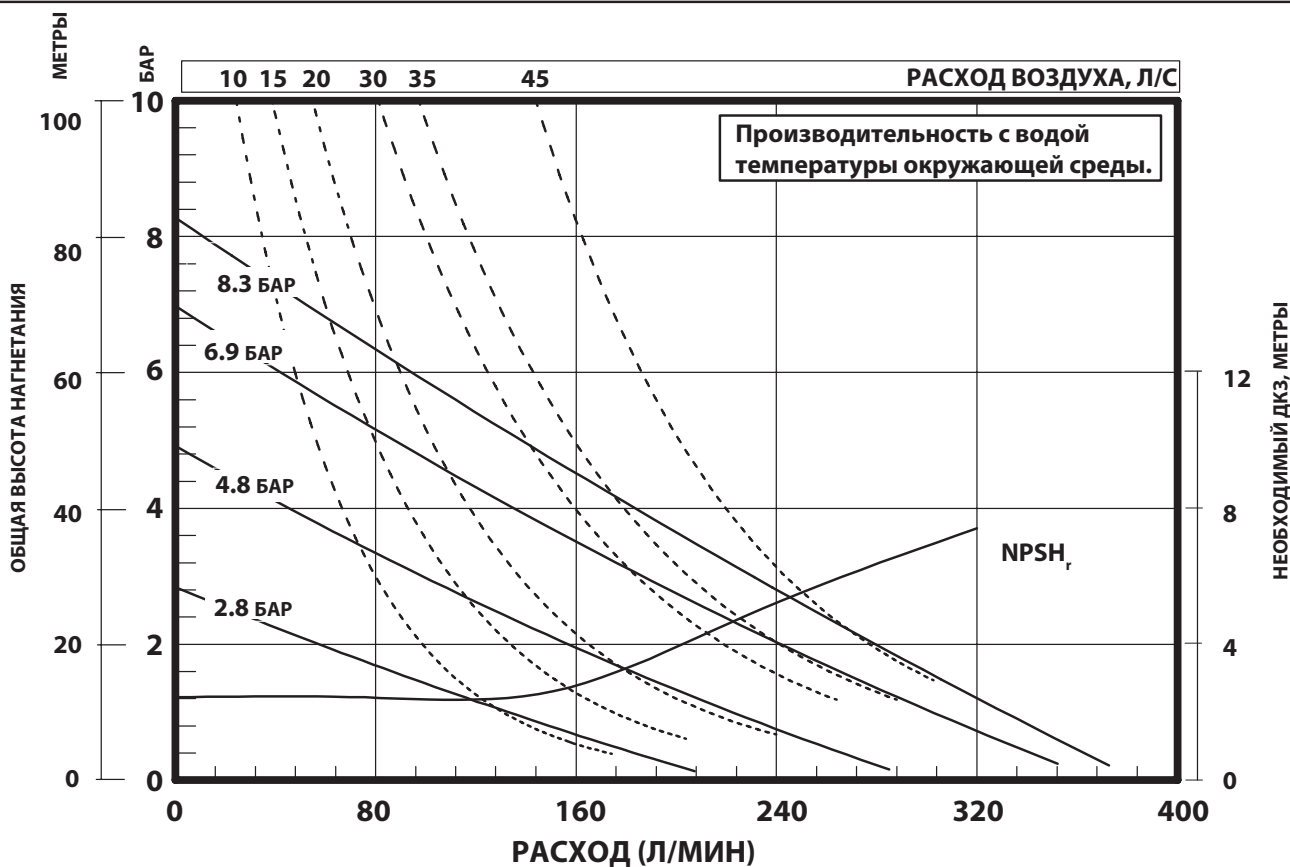
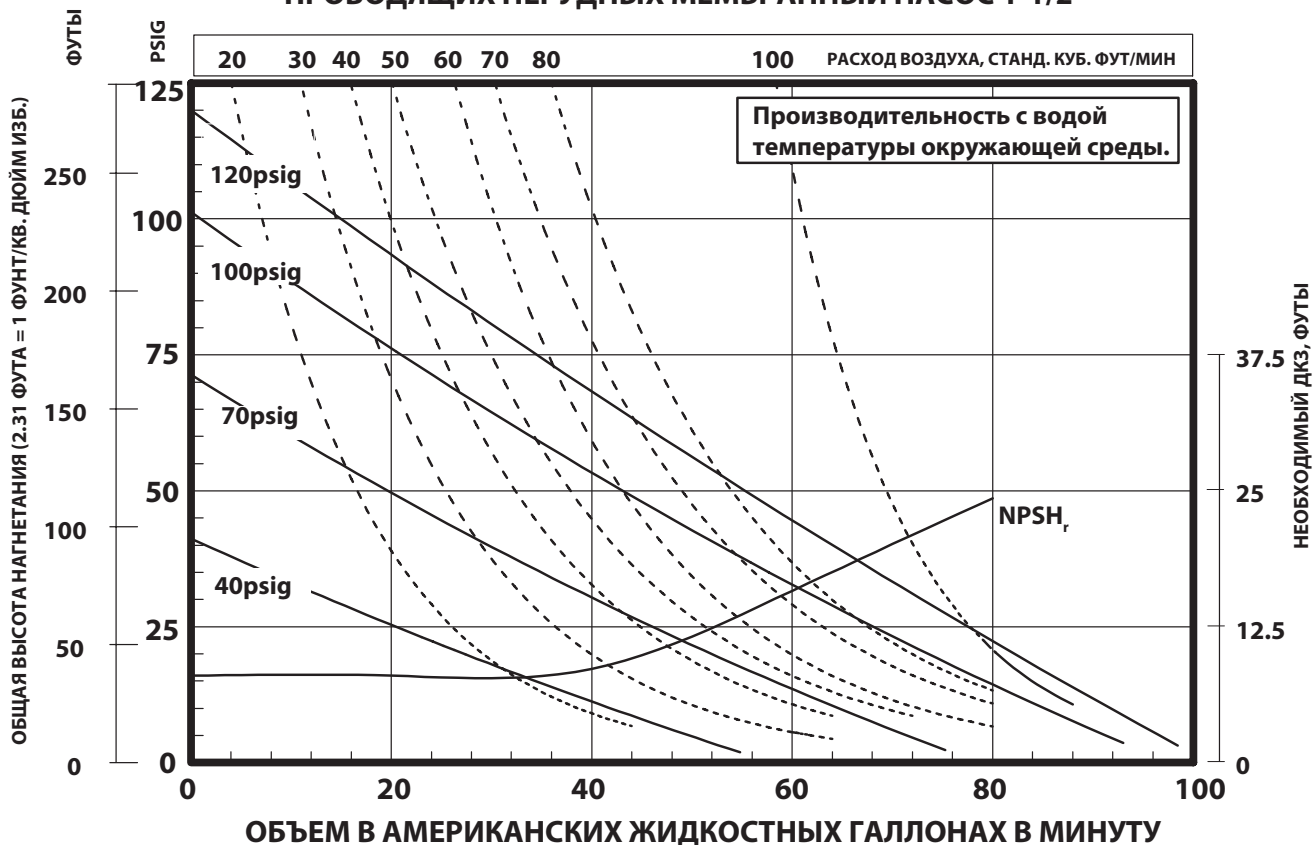
РХ15Е-FES-PXX
ПРОВОДЯЩИХ НЕРУДНЫХ МЕМБРАННЫЙ НАСОС 1-1/2"



ПРИМЕЧАНИЕ: Производительность проверена с использованием диафрагменного обратного клапана 95845.

CURVE DELLE PRESTAZIONI

PE15E-FES-PXX-XXFX
 ПРОВОДЯЩИХ НЕРУДНЫХ МЕМБРАННЫЙ НАСОС 1-1/2"



ПРИМЕЧАНИЕ: Производительность проверена с использованием диафрагменного обратного клапана 95845.

销售和工程数

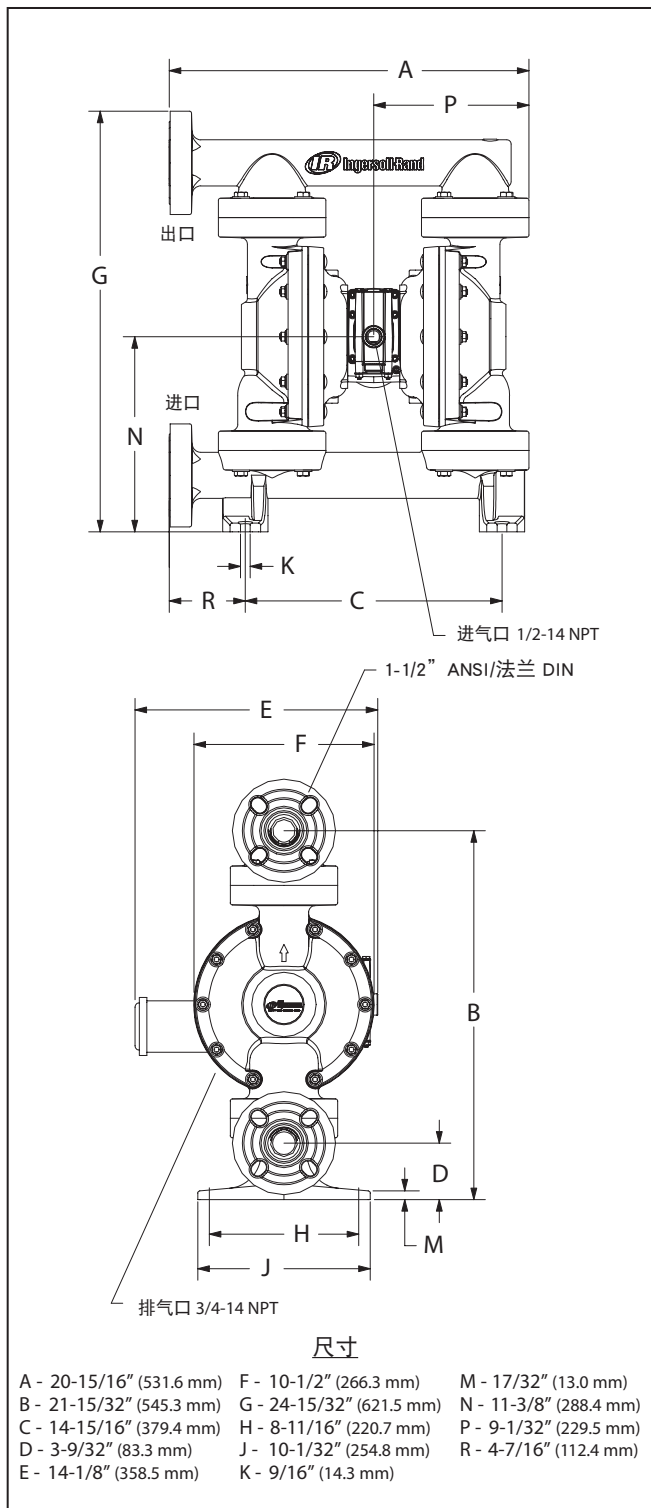
PD15E-FES-PXX 和 PE15E-FES-PXX-XXFX 1-1/2" 导电非金属隔膜泵

比率
系列: **1:1**

流体PSIG
范围: **20 - 120**

发布日期: 1-20-15
修订: 5-25-18
(版本: B) S-1582

尺寸数据



规格

型号系列	PD15E-FES-PXX PE15E-FES-PXX-XXFX
泵型	非金属、气动、双隔膜
比率	1:1
进料口/出料口 (内螺纹)	1-1/2" ANSI / DIN 法兰
进气口 (内螺纹)	1/2 - 14 NPT
排气口 (内螺纹)	3/4 - 14 NPT
重量	43.14 lbs (19.57 kgs)
空气部分维修套件	637389
主要空气阀组件	637390-7
流体部分维修套件	637391-XX

PD15E-FES-PXX

6374391-XX

隔膜材料
阀球材料

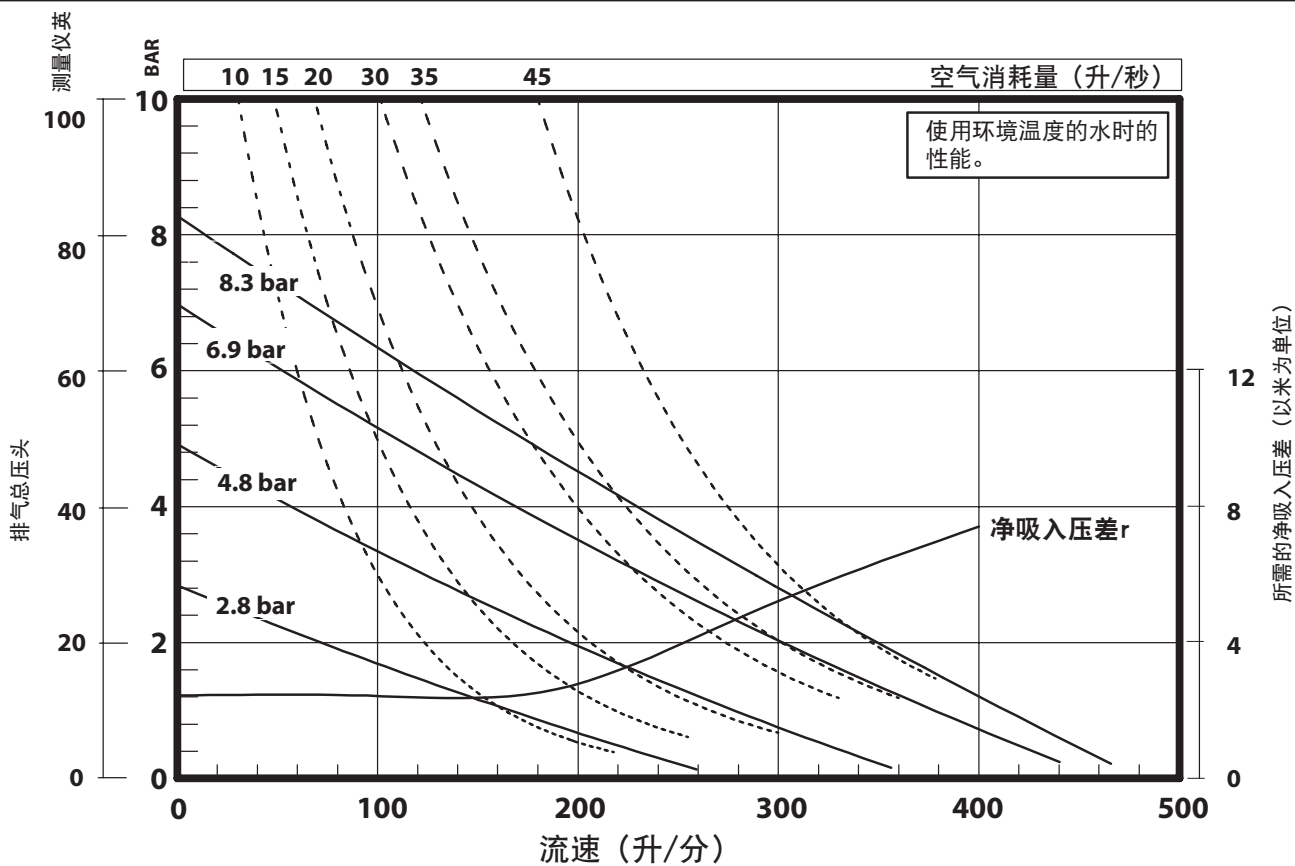
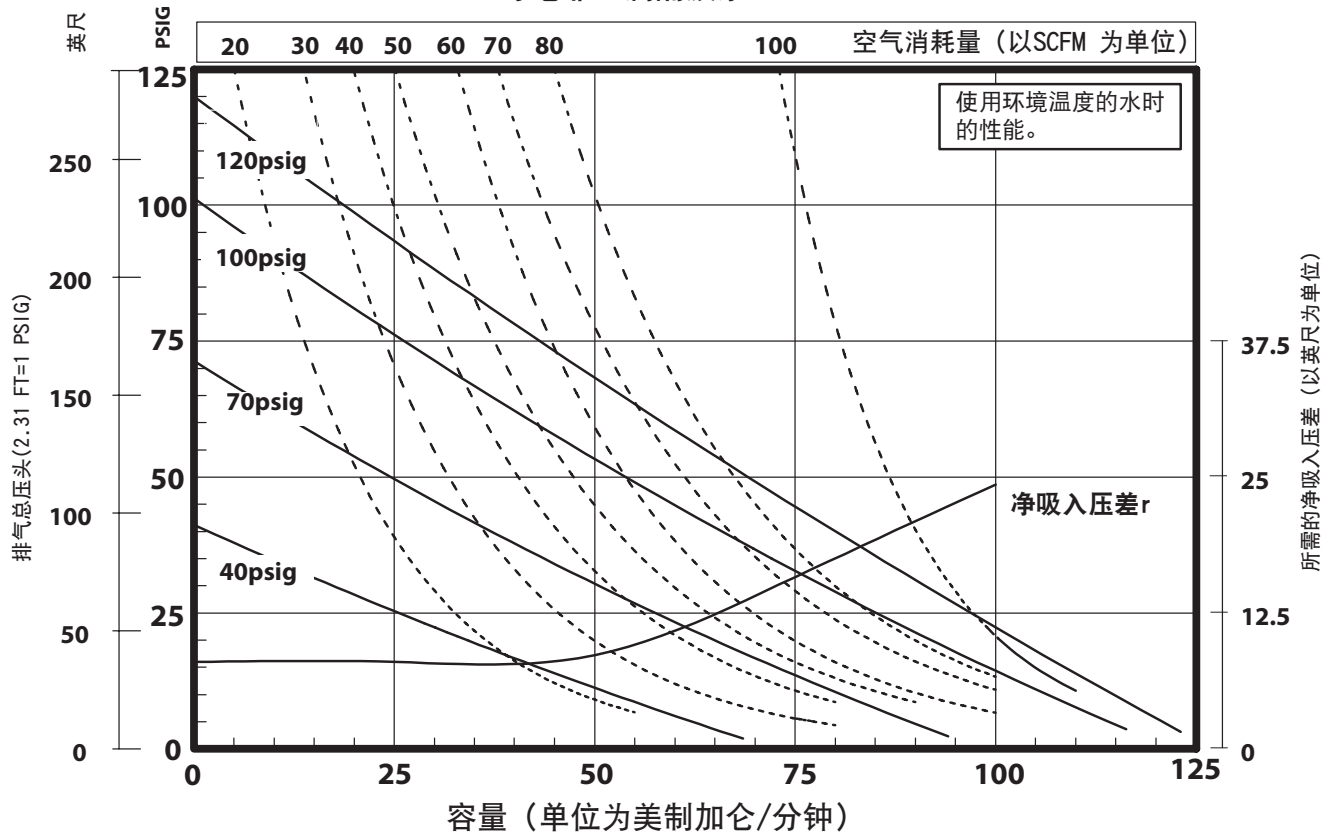
示例: 型号 #PD15E-FES-PAA
流体部分维修套件是637391-AA

性能

进气口压力范围	20 - 120 psig (1.4 - 8.3 bar)
最大进料压力	10 psig (0.69 bar)
流体压力范围	20 - 120 psig (1.4 - 8.3 bar)
最大流速 (灌注)	123.1 gpm (465.9 lpm)
100 psig	0.617 gal. (2.34 lit.) 条件下的排 量/循环
最大颗粒尺寸	直径1/4" (6.4 mm)
最大温度极限 (隔膜/球/密封材料)	
E.P.R / EPDM	-60°至280° F (-51°至138° C)
Hytre [®]	-20°至180° F (-29°至82° C)
腈	10°至180° F (-12°至82° C)
聚丙烯	35°至175° F (2°至79° C)
Santoprene [®]	-40°至225° F (-40°至107° C)
PTFE	40°至225° F (4°至107° C)
氟橡胶 [®]	-40°至350° F (-40°至177° C)
噪音等级 @ 70 psig - 60 cpm	81.0 dB(A) ^①

① 泵声压级已更新为等效连续声级 (L_{Aeq}) 以符合ANSI S1.13-1971, CAGI-PNEUROP S5.1 规定的用途 (使用四个麦克风位置)。
注意事项: 95845隔膜单向阀的性能测试。

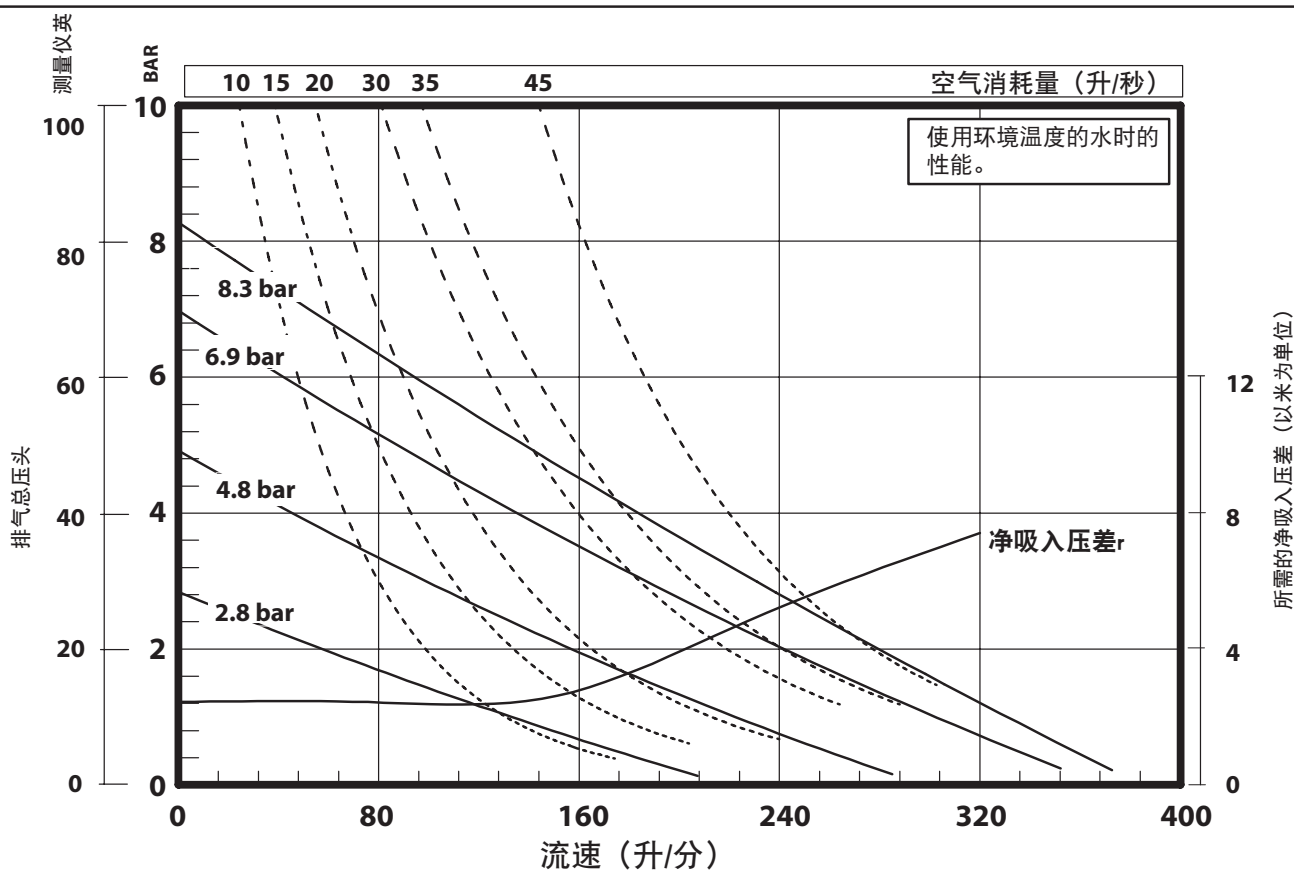
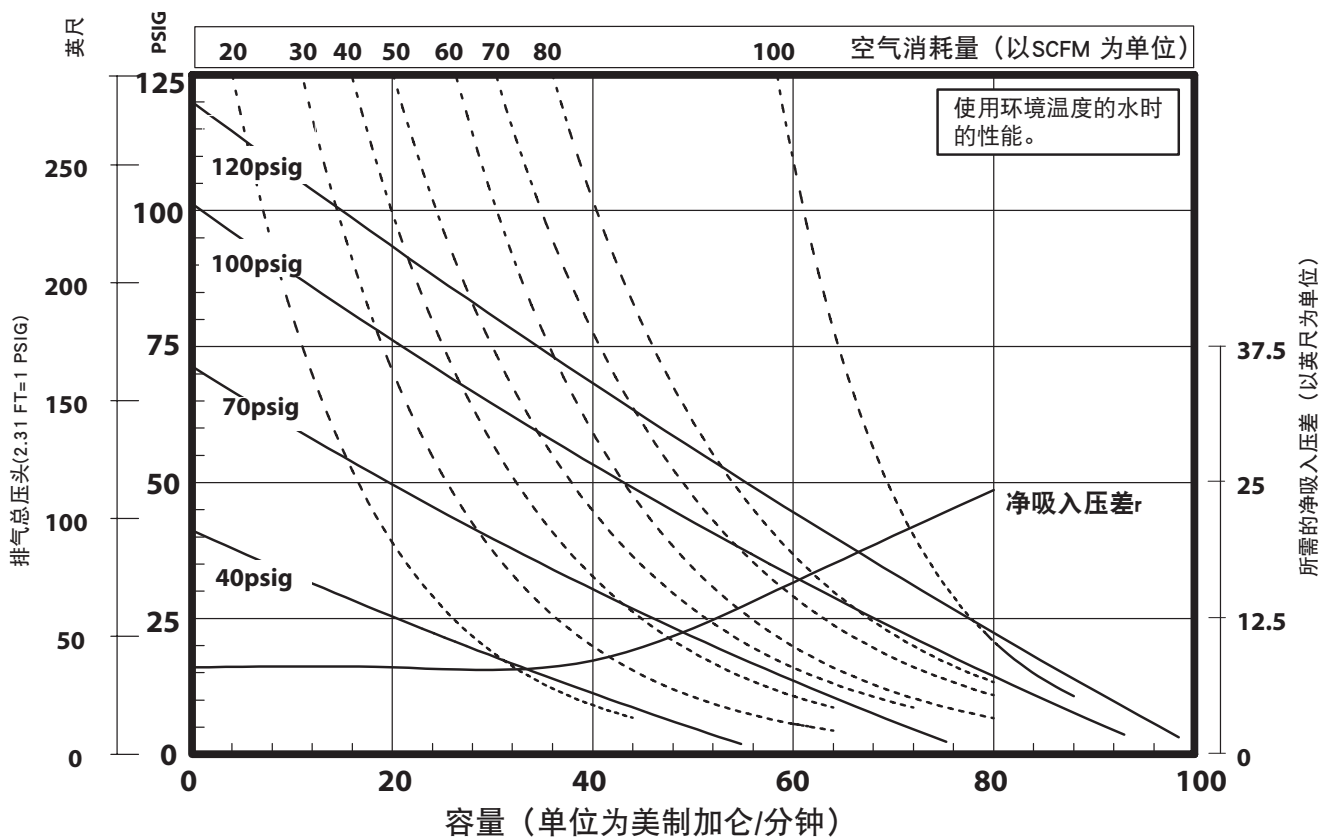
PX15E-FES-PXX
导电非金属隔膜泵 1-1/2"



注意事项: 95845隔膜单向阀的性能测试。

性能曲线

PE15E-FES-PXX-XXFX导电非金属隔膜泵 1-1/2"



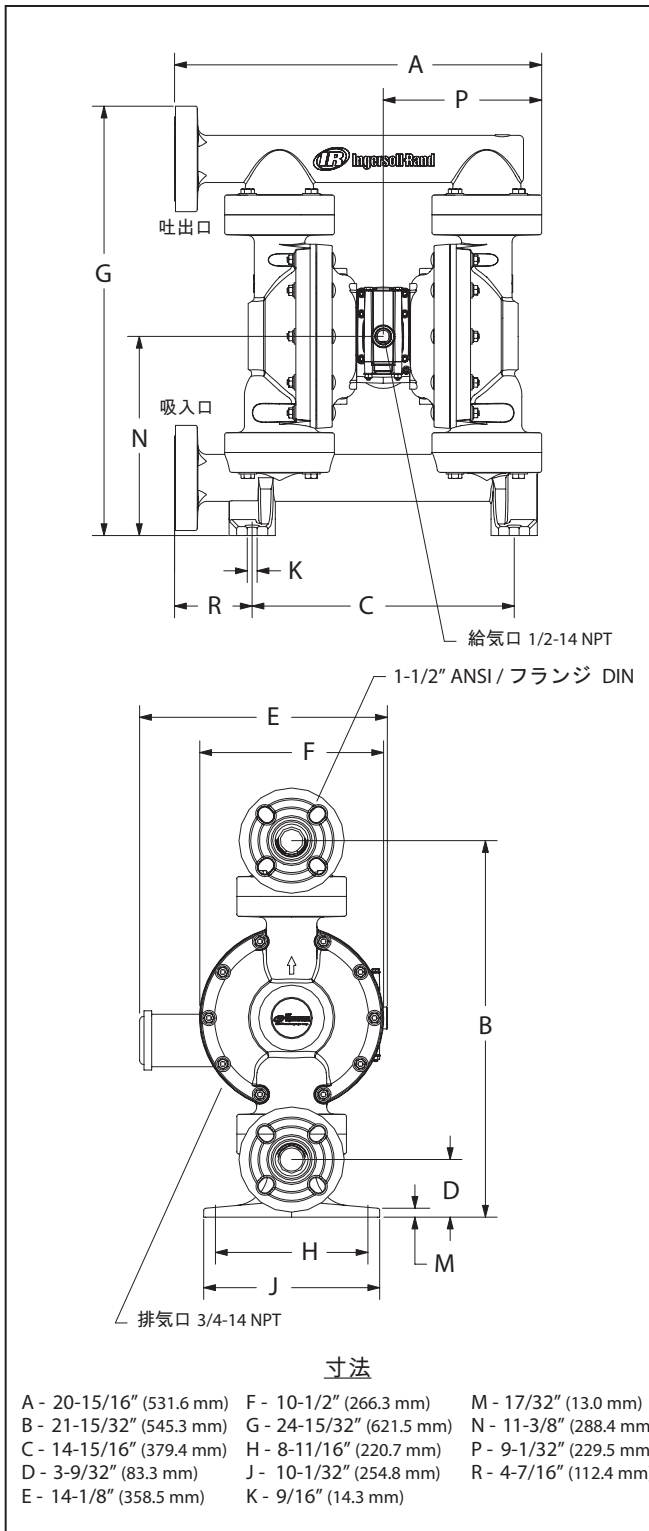
注意事项: 95845隔膜单向阀的性能测试。

セールスそしてエンジニアリングデー

PD15E-FES-PXX そして PE15E-FES-PXX-XXFX 1-1/2"導電性非金属ダイヤフラム ポンプ

比率 シリーズ:	1:1
流体PSIGレンジ:	20 - 120
リリース:	1-20-15
改訂:	5-25-18
(REV: B)	S-1582

寸法データ



仕様

モデルシリーズ.....	PD15E-FES-PXX PE15E-FES-PXX-XXFX
ポンプタイプ.....	非金属、エアース、二重ダイヤフラム
比率.....	1:1
吸入口/吐出(メス).....	1-1/2" ANSI / DIN フランジ
給気口(メス).....	1/2 - 14 NPT
排気口(メス).....	3/4 - 14 NPT
重量.....	4314 lbs (19.57 キログラム)
エアセクションサービスキット....	637389
主要な空気弁アセンブリ.....	637390-7
流体セクションサービスキット ...	637391-XX

PD15E-FES-PXX
637391-XX

↳ ダイヤフラム材料
 ↳ ボール材料

例：モデル#PD15E-FES-PAA
流体セクションサービスキットは637391-AA

性能

吸気口圧力範囲.....	20 - 120 psig (1.4 - 8.3 バール)
最大吸入圧.....	10 psig (0.69バール)
流体圧力範囲.....	20 - 120 psig (1.4 - 8.3 バール)
最大フローレート(flooded inlet) ..	123.1 gpm (465.9 lpm)
サイクルあたりの変位@ 100 psig.....	0.617ガロン(2.34 リットル)
通過物質の最大寸法.....	直径1/4" (6.4 mm)
最大温度制限(ダイヤフラム/ ボール/シート素材)	
E.P.R. / EPDM.....	-60°から280° F (-51°から138°C)
ハイトレル®.....	-20°から180° F (-29°から82°C)
ニトリル.....	10°から180° F (-12°から82°C)
ポリプロピレン.....	35°から175° F (2°から79°C)
サンプレーン®.....	-40°から225° F (-40°から107°C)
PTFE.....	40°から225° F (4°から107°C)
パイトン®.....	-40°から350° F (-40°から177°C)

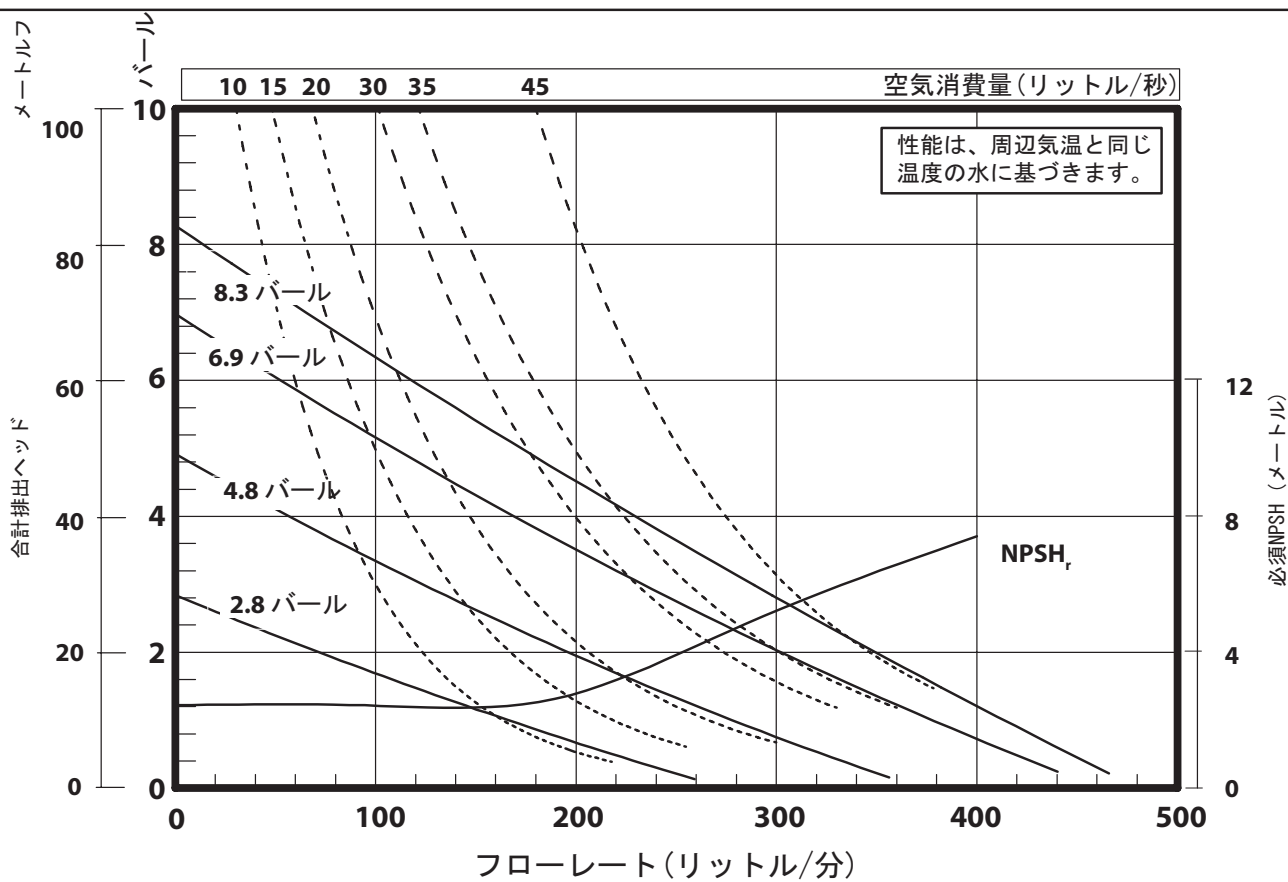
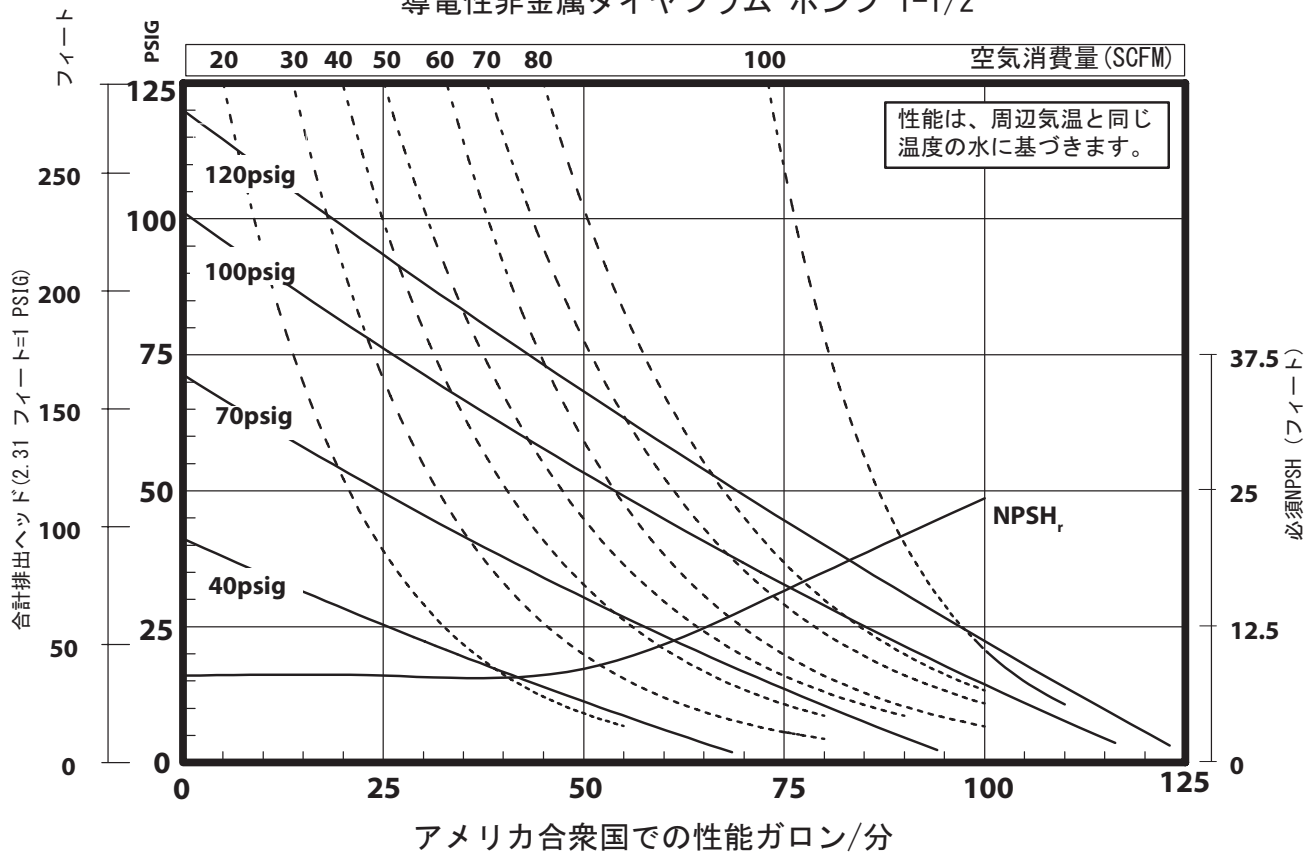
騒音レベル @ 70 psig - 60 cpm 81.0 dB(A)^①

① ANSI S1の趣旨に適合するよう、ポンプ音圧レベルは等価騒音レベル(LA_{eq})への表記に変更しました。13-1971, CAGI-PNEUROP S5.1は4つのマイク位置を使用。

備考: 95845 ダイヤフラムチェックバルブで性能試験済み。

性能曲線

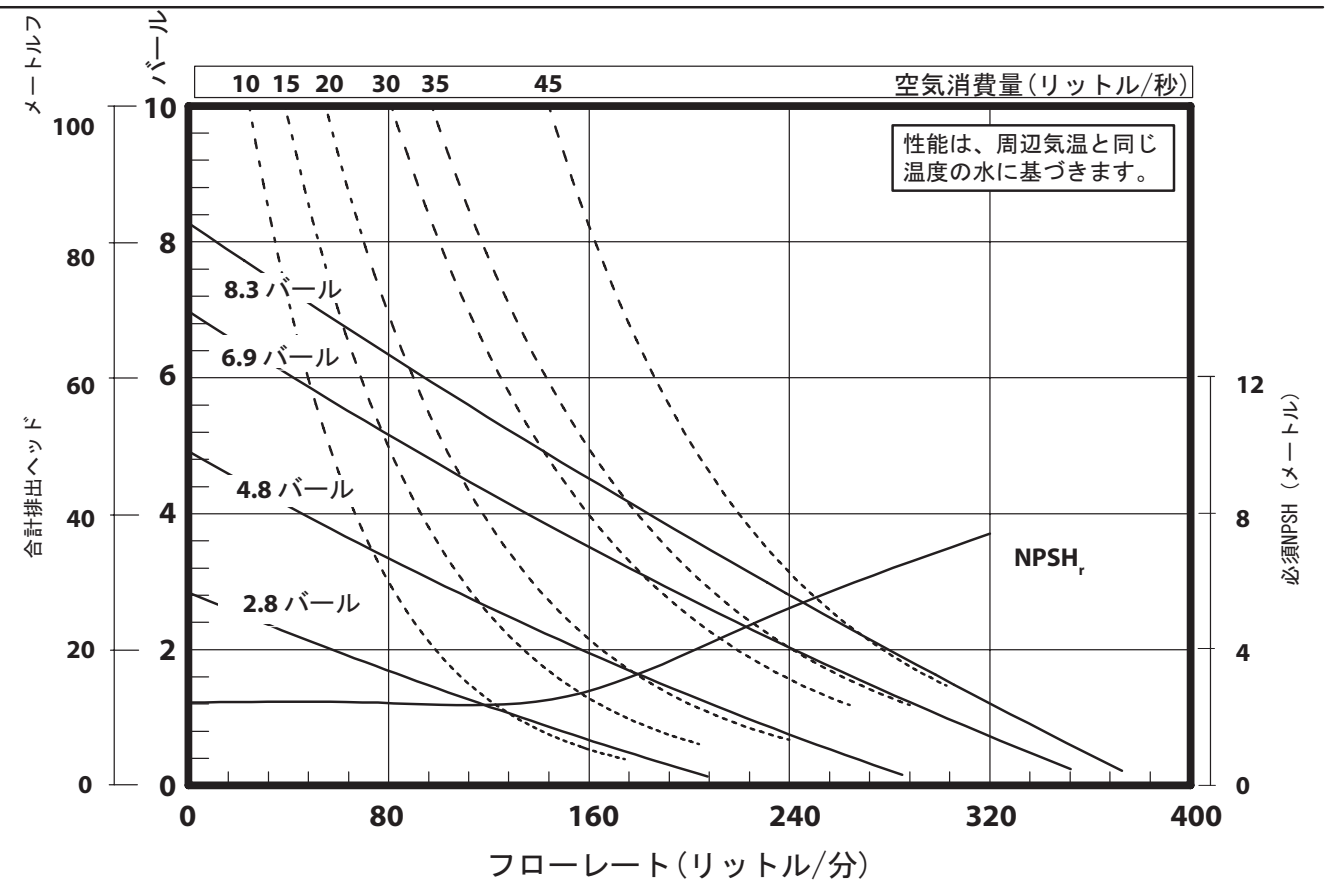
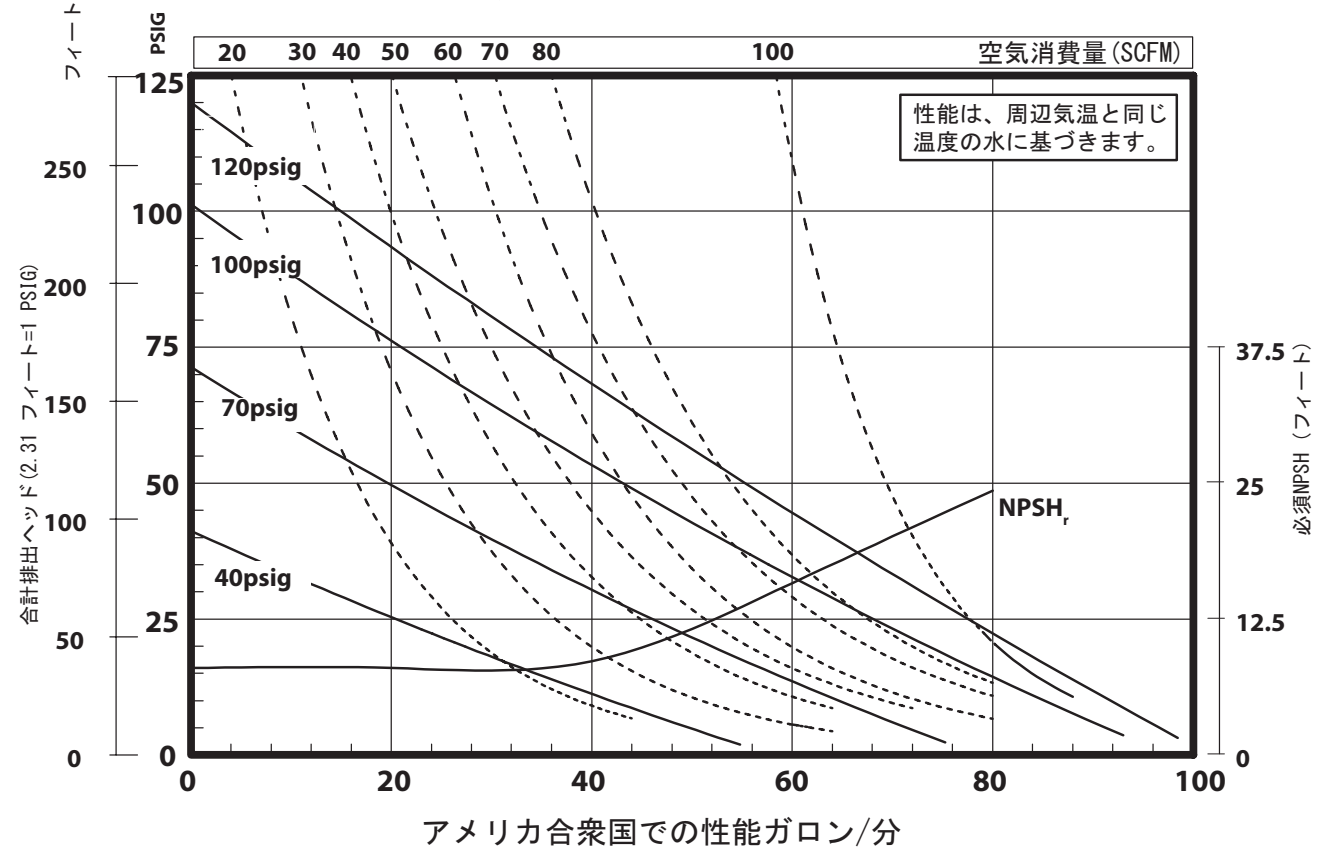
PX15E-FES-PXX
導電性非金属ダイヤフラム ポンプ 1-1/2"



備考: 95845 ダイヤフラムチェックバルブで性能試験済み。

性能曲線

PE15E-FES-PXX-XXFX
導電性非金属ダイヤフラム ポンプ 1-1/2"



備考: 95845 ダイヤフラムチェックバルブで性能試験済み。

영업 및 엔지니어링 데이터

PD15E-FES-PXX 및 PE15E-FES-PXX-XXFX

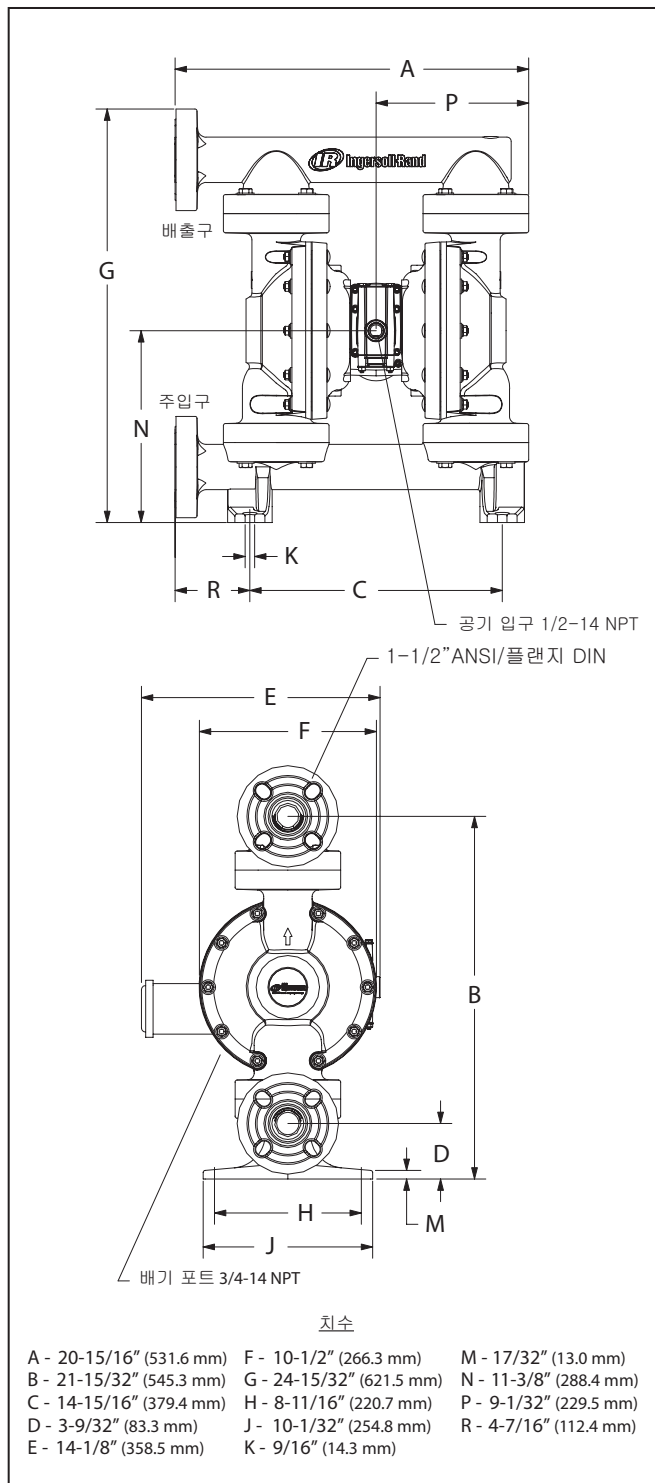
1-1/2"전도성 비금속 다이어 프 램 펌프

비율 시리즈: 1:1

용액 PSIG 범위: 20 - 120

출시: 1-20-15
개정: 5-25-18
(개정: B) S-1582

치수 데이터



규격

모델 시리즈	PD15E-FES-PXX
	PE15E-FES-PXX-XXFX
펌프 종류	비금속, 공기, 운영 더블 다이어 프 램
비율	1:1
재료 흡입구/배출구 (암)	1-1/2" ANSI / DIN 플랜지
공기 흡입구 (암)	1/2 - 14 NPT
공기 배기 (암)	3/4 - 14 NPT
무게	43.14 lbs (19.57 kgs)
공기 부분 서비스 키트	637389
주요 공기 밸브 어셈블리	637390-7
용액 부분 서비스 키트	637391-XX

PD15E-FES-PXX

637391-XX

격막 재료
구 재료

예: 모델 번호 PD15E-FES-PAA
용액 부분 서비스 키트: 637391-AA

성능

공기 흡입구 압력 범위	20 - 120 psig (1.4 - 8.3 바)
최대 재료 흡입구 압력	10psig (0.69바)
유체 압력 범위	20 - 120 psig (1.4 - 8.3 바)
최대 유량 (분출 주입)	123.1 gpm (465.9 lpm)
변위/사이클 (100psig 기준)	0.617 갤런 (2.34 리터)
최대 입자 크기	1/4"다이아 (6.4mm)
최대 온도 제한 (격막/구/시트 재료)	
E.P.R./EPDM	-60°~280°F (-51°~138°C)
Hytrel®	-20°~180°F (-29°~82°C)
니트릴	10°~180°F (-12°~82°C)
폴리프로필렌	35°~175°F (2°~79°C)
Santoprene®	-40°~225°F (-40°~107°C)
PTFE	40°~225°F (4°~107°C)
Viton®	-40°~350°F (-40°~177°C)

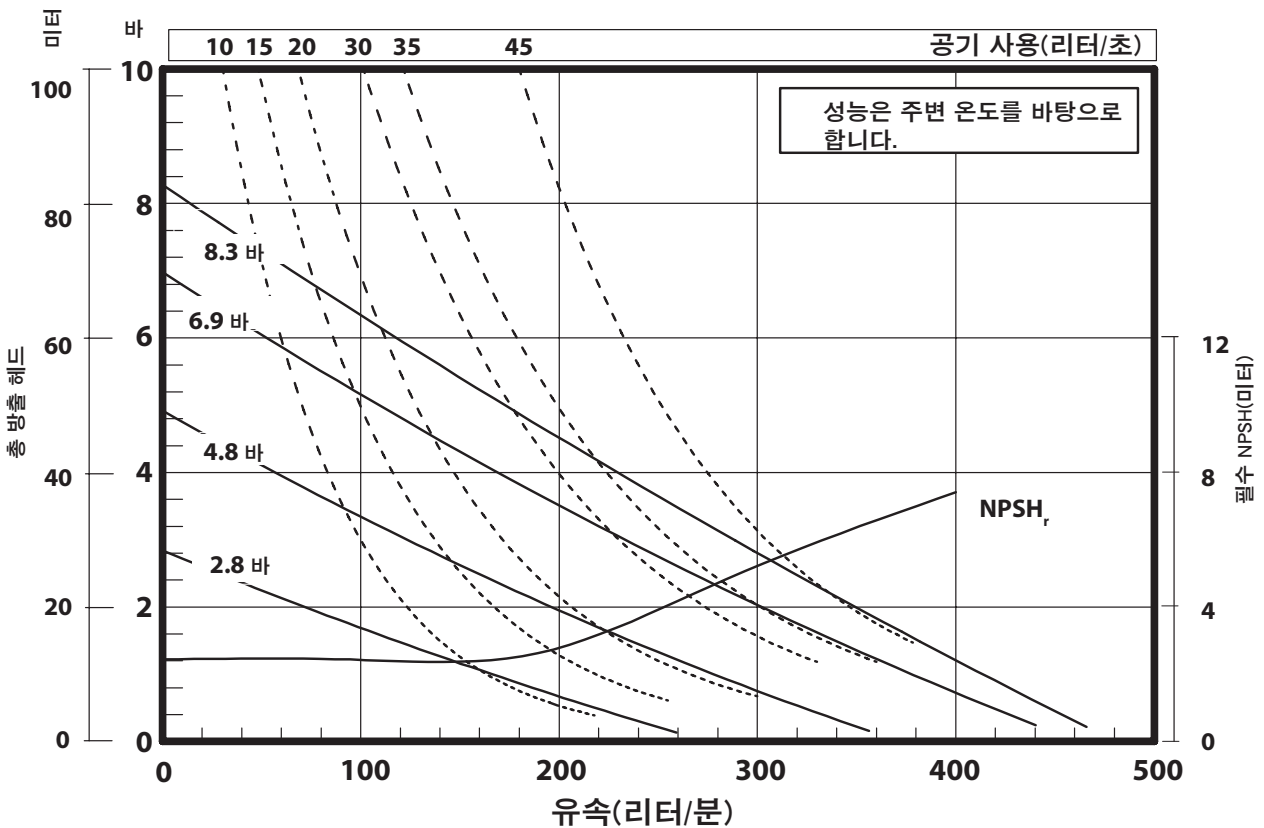
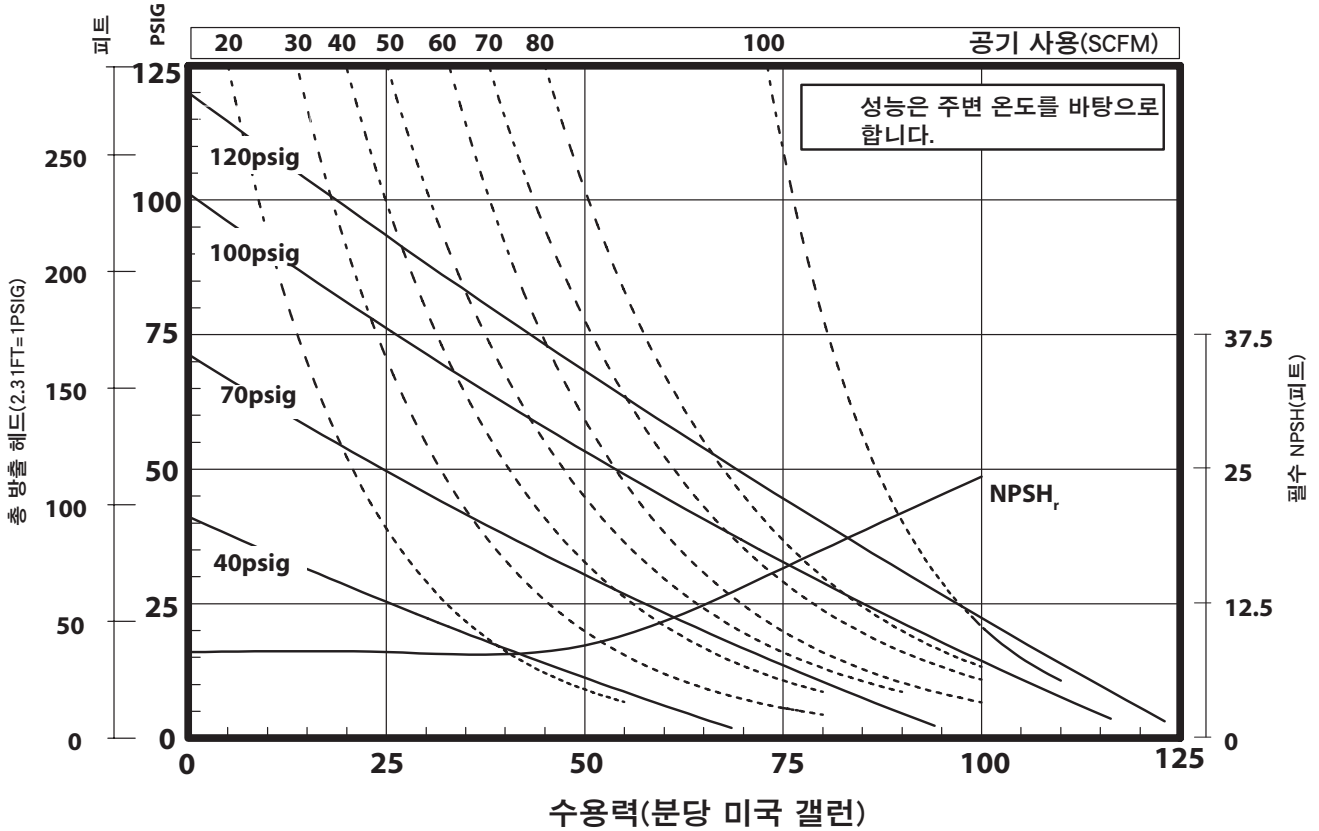
소음 수준 (70psig - 60 cpm 기준) 81.0 dB(A)®

① 펌프 사운드 압력 레벨은 동등 연속 사운드 레벨(LAeq)로 업데이트되었습니다. 130이는 4개의 마이크 위치를 이용하여 ANSI S1. -1971, CAGI-PNEUROP S5.1의 목적에 부합하도록 하기 위함입니다.

참조: 95845 다이어프램 확인 밸브로 성능 테스트.

성능 커브

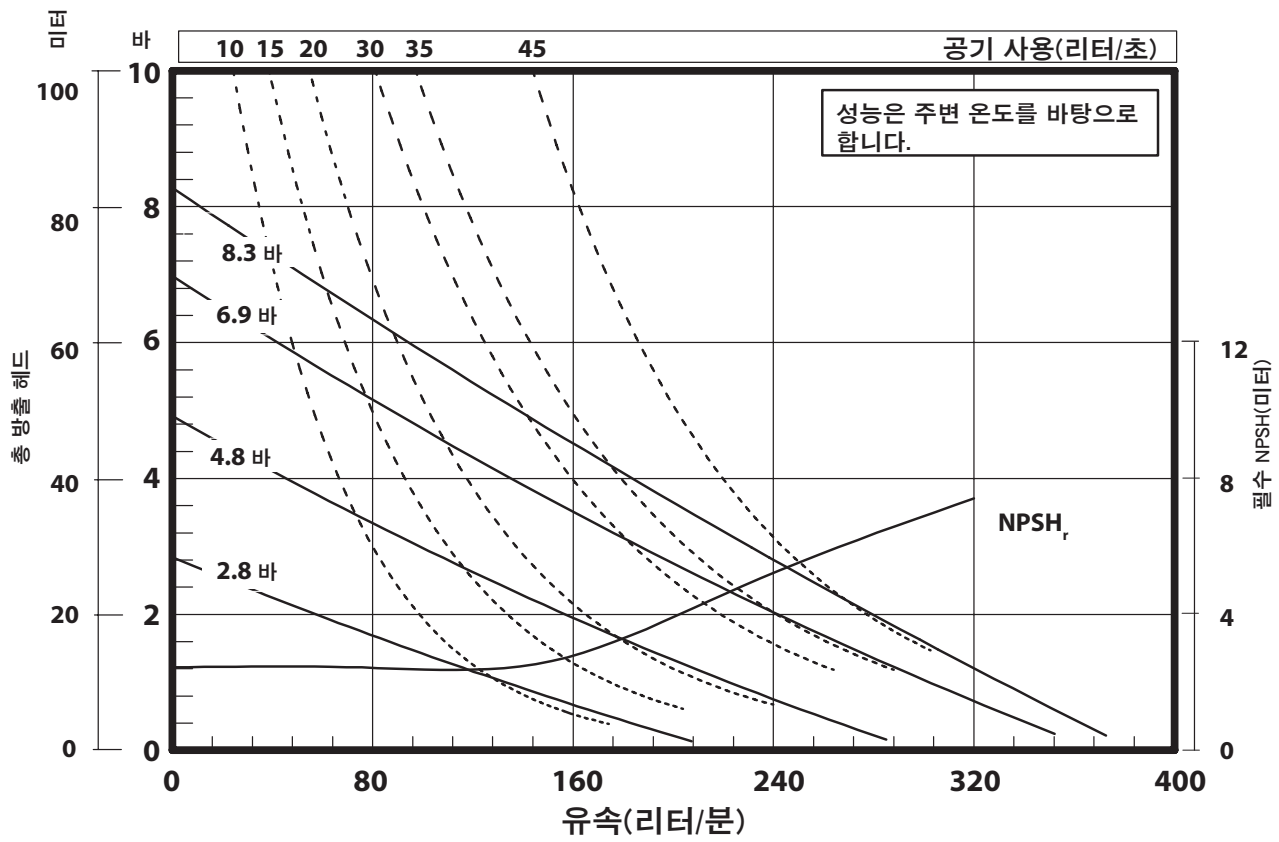
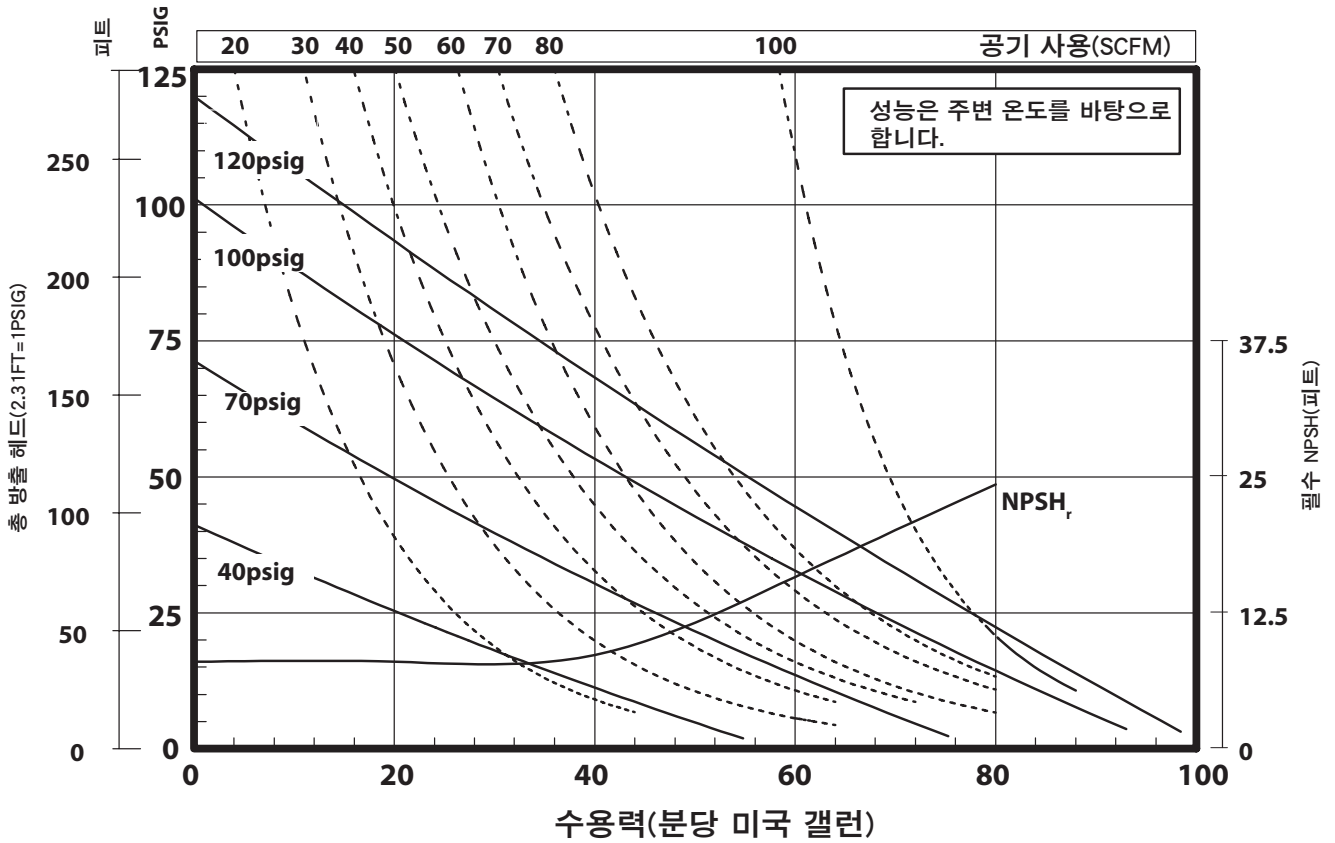
PX15E-FES-PXX
전도성 비금속 다이어 프 램 펌프 1-1/2 ”



참조: 95845 다이어프램 확인 밸브로 성능 테스트.

성능 커브

PE15E-FES-PXX-XXFX
전도성 비금속 다이어 프 램 펌프 1-1/2 ”



참조: 95845 다이어프램 확인 밸브로 성능 테스트.

