

MANUAL DEL OPERADOR

PX20X-XXX-XXX-BXXX

INCLUIDO: OPERACIÓN, INSTALACIÓN Y MANTENIMIENTO
PUBLICADO EL: 11-22-19
REVISED: 3-8-24
(REV: D)

BOMBA DE DIAFRAGMA DE 2" PROPORCIÓN 1:1 (METÁLICA)



**LEA ESTE MANUAL CUIDADOSAMENTE ANTES DE INSTALAR,
OPERAR O REALIZAR MANTENIMIENTO EN ESTE EQUIPO.**

Es responsabilidad del empleador colocar esta información en manos del operador. Guárdela para futura referencia.

KITS DE SERVICIO

Consulte la Tabla de descripción de modelos para conocer las opciones de material de la bomba.

637309-XXX para reparación de la sección de líquido **con** asientos (consulte la página 5).

637309-XX para reparación de la sección de líquido **sin** asientos (consulte la página 5).

NOTA: Este kit también contiene varias juntas de motor neumático que se deben sustituir.

637374-X montaje de la válvula neumática principal (consulte la página 8).

637421 para reparación de la sección de aire (consulte la página 7).

DATOS DE BOMBA

Modelos..... consulte la Tabla de descripción de modelos para "-XXX".

Tipo de bomba.. Diafragma doble metálico operado por aire

Material..... consulte la Tabla de descripción de modelos.

Peso

PX20A-XAX-XXX-BXXX 91.4 lbs (41.5 kgs)

PX20A-XCX-XXX-BXXX 147.4 lbs (66.9 kgs)

PX20A-AHX-XXX-BXXX, -BHX..... 155.0 lbs (70.3 kgs)

PX20A-ASX-XXX-BXXX, -BSX 149.8 lbs (68.0 kgs)

PX20A-FHX-XXX-BXXX 169.4 lbs (76.8 kgs)

PX20A-FSX-XXX-BXXX 162.0 lbs (73.5 kgs)

(Añadir 28.9 lbs (13.1 kg) para la sección del motor neumático

de acero inoxidable

Presión máxima de entrada

de aire 120 psig (8.3 bar)

Presión máxima de entrada

de material 10 psig (0.69 bar)

Presión máxima de salida..... 120 psig (8.3 bar)

Tasa máxima de flujo 172 gpm (651 lpm)

Desplazamiento / Ciclo a 100 psig ... 1.4 gal. (5.3 lit.)

Tamaño máximo de partícula..... 1/4" dia. (6.4 mm)

Límites máximos de temperatura (material del diafragma / bola / junta)

E.P.R. / EPDM -60° to 280°F (-51° to 138°C)

HytreI® -20° to 180°F (-29° to 82°C)

PVDF 10° to 200°F (-12° to 93°C)

Nitrilo..... 10° to 180°F (-12° to 82°C)

Santoprene® -40° to 225°F (-40° to 107°C)

PTFE 40° to 225°F (4° to 107°C)

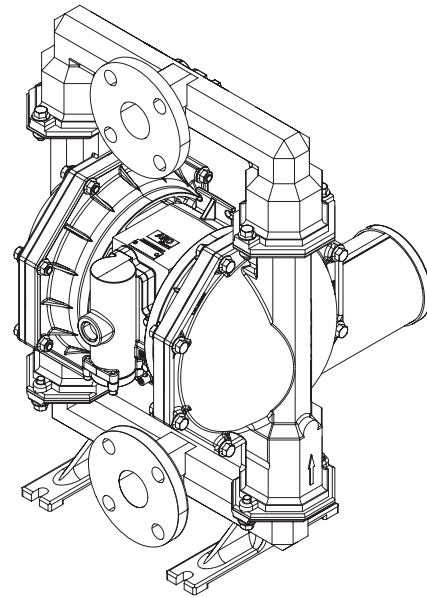
Viton® -40° to 350°F (-40° to 177°C)

Datos de las dimensiones consulte la página 9

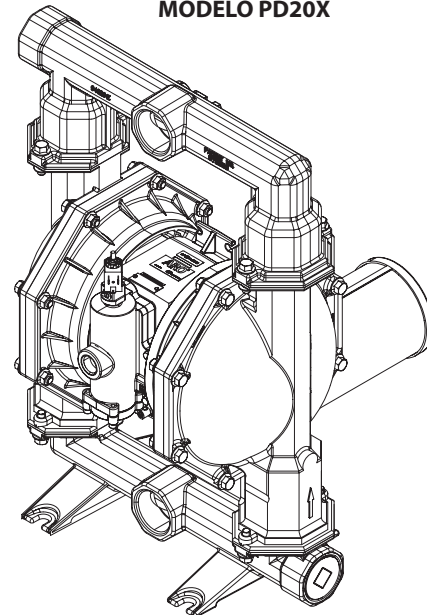
Nivel de ruido a 70 psig, 60 cpm ^① . 85.0 dB(A) ^②

① Se prueba con el montaje del silenciador 67263 instalado.

② Los niveles de presión de sonido de la bomba publicados aquí se han actualizado a un nivel de sonido continuo equivalente (LA_{eq}) para cumplir con el objetivo de ANSI S1.13-1971, CAGI-PNEUROP 55.1 usando cuatro ubicaciones de micrófono.



MODELO PD20X



MODELO PE20X

Figura 1

INGERSOLL RAND COMPANY INC

209 NORTH MAIN STREET – BRYAN, OHIO 43506

① (800) 495-0276 • FAX (800) 892-6276

© 2024

arozone.com

ARO

IR Ingersoll Rand®

TABLA DE DESCRIPCIÓN DE MODELOS

Explicación del código del modelo

	PX20	X	-	X	X	X	-	X	X	X	-	B	X	X	X
Ejemplo:															
Serie del modelo															
PD20- Bomba estándar															
PE20- Interfaz electrónica															
Material de la tapa de aire / motor de aire															
A - Aluminio															
S - Acero inoxidable															
Conexión de líquido															
A - 2 - 11-1/2 NPT - 1															
B - Rp 2 (2 - 11 BSP paralelo)															
F - Brida ANSI / DIN de 2"															
Tapas de líquido y material de colector															
A - Aluminio															
C - Hierro fundido															
H - Hastelloy - C															
S - Acero inoxidable															
Material de los accesorios															
P - Acero al carbono															
S - Acero inoxidable															
Material del asiento															
A - Santoprene															
C - Hytrel															
E - Acero al carbono															
F - Aluminio															
G - Nitrilo															
H - Hard 440 Acero inoxidable															
K - PVDF															
L - Hastelloy - C															
S - Acero inoxidable 316															
Material de la bola															
A - Santoprene															
C - Hytrel															
G - Nitrilo															
S - Acero inoxidable															
T - PTFE															
V - Viton															
Material del diafragma															
A - Santoprene															
C - Hytrel															
G - Nitrilo															
L - PTFE de larga duración															
M - Santoprene de uso medicinal															
T - PTFE / Santoprene															
V - Viton															
Revisión															
B - Revisión															
Código de especialidad 1 (deje en blanco si no hay código de especialidad)															
A - Solenoide 120 VAC, 110 VAC Y 60 VDC															
B - Solenoide 12 VDC, 24 VAC Y 22 VAC															
C - Solenoide 240 VAC, 220 VAC Y 120 VDC															
D - Solenoide 24 VDC, 48 VAC Y 44 VAC															
E - Solenoide 12 VDC NEC / CEC															
F - Solenoide 24 VDC NEC / CEC															
G - Solenoide 12 VDC ATEX / IECEX															
H - Solenoide 24 VDC ATEX / IECEX															
J - Solenoide 120 VAC NEC / CEC															
K - Solenoide 220 VAC ATEX / IECEX															
N - Solenoide sin serpentín															
P - Motor conectado (sin válvula principal)															
O - Bloque de válvula estándar (sin solenoide)															
S - Detector de ciclo en válvula principal															
Código de especialidad 2 (deje en blanco si no hay código de especialidad)															
E - Retroalimentación de final de carrera + detección de fuga															
F - Retroalimentación de final carrera															
G - Final de carrera ATEX / IECEX / NEC / CEC															
H - Final de carrera + detección de fuga ATEX / IECEX / NEC / CEC															
L - Detección de fugas															
M - Detección de fuga ATEX / IECEX / NEC / CEC															
R - Final carrera NEC															
T - Final de carrera NEC / Detección de fuga NEC															
U - Detección de fuga ATEX / IECEX / CCC															
0 - Sin opción															
Pruebas especiales															

Para conocer las opciones de Pruebas especiales, póngase en contacto con su distribuidor o representante de Atención al cliente de **Ingersoll Rand** más cercano.

AVISO: Todas las opciones posibles se muestran en la tabla, sin embargo, no se recomiendan algunas combinaciones. Consulte con un representante o con la fábrica si tiene dudas relacionadas con la disponibilidad.

OPERACIONES Y PRECAUCIONES DE SEGURIDAD

LEA, COMPRENDA Y SIGA ESTA INFORMACIÓN PARA EVITAR LESIONES Y DAÑOS A LA PROPIEDAD.



ADVERTENCIA PRESIÓN DE AIRE EXCESIVA. Puede causar lesión personal, daños a la bomba o daños a la propiedad.

- No exceda la presión máxima de aire de entrada que indica la placa de modelo de la bomba.
- Asegúrese de que las mangueras de material y los demás componentes puedan soportar las presiones de los líquidos que genera esta bomba. Examine todas las mangueras para detectar daños o desgaste. Asegúrese de que el dispositivo dispensador esté limpio y en condiciones de funcionamiento adecuadas.

ADVERTENCIA CHISPA DE ESTÁTICA. Puede provocar explosión que genere lesiones graves o la muerte. Conecte la bomba y el sistema de bombeo a tierra.

- Use la terminal de puesta a tierra de la bomba que se proporciona. Use un kit de puesta a tierra con piezas ARO® n.º 66885-1 o conecte un cable de conexión a tierra apto (12 ga. min.) a una buena fuente de conexión a tierra.
- Asegure la bomba, las conexiones y todos los puntos de contacto para evitar la vibración y la generación de chispas de contacto o estática.
- Consulte los códigos locales de edificación y de electricidad para conocer los requisitos de conexión a tierra.
- Después de conectar a tierra, verifique en forma periódica la continuidad de la ruta eléctrica hasta la tierra. Pruebe cada componente con un ohmímetro (por ejemplo, mangueras, bomba, abrazaderas, contenedor, pistola pulverizadora, etc.) para conectar a tierra a fin de garantizar la continuidad. El ohmímetro debería mostrar 0,1 ohms o menos.
- Si es posible, sumerja el extremo de salida de la manguera, la válvula dispensadora o el dispositivo en el material que se dispensa. (Evite el flujo libre del material que se dispensa).
- Use mangueras que incorporen un alambre de estática.
- Use la ventilación adecuada.
- Mantenga los materiales inflamables lejos del calor, llamas abiertas y chispas.
- Mantenga los recipientes cerrados cuando no los utilice.

ADVERTENCIA El escape de la bomba podría contener contaminantes. Puede provocar lesiones graves. Dirija el escape lejos del área de trabajo y del personal.

- En caso de ruptura de un diafragma, el material puede verse forzado a salir por el silenciador de escape de aire.
- Dirija el escape hacia un lugar remoto cuando bombee materiales peligrosos o inflamables.
- Use una manguera con un diámetro interno mínimo de 1" entre la bomba y el silenciador.

ADVERTENCIA PRESIÓN PELIGROSA. Puede causar lesiones graves o daños a la propiedad. No realice mantenimiento ni limpie la bomba, las mangueras o la válvula dispensadora mientras el sistema está presurizado.

- Desconecte la línea de suministro de aire y alivie la presión del sistema abriendo la válvula dispensadora o el dispositivo y/o aflojando y removiendo cuidadosa y lentamente la manguera o las tuberías de salida de la bomba.

ADVERTENCIA MATERIALES PELIGROSOS. Pueden causar lesiones graves o daños a la propiedad. No intente regresar una bomba a la fábrica o al centro de servicio si contiene material peligroso. Las prácticas de manejo seguras deben cumplir con las leyes locales y nacionales y los requerimientos del código de seguridad.

- Obtenga la Hoja de Datos de Seguridad de los Materiales de todos los materiales del proveedor para conocer las indicaciones de manejo adecuadas.

ADVERTENCIA PELIGRO DE EXPLOSIÓN. Los modelos que contengan piezas húmedas de aluminio no pueden usarse con 1,1,1, tricloroetano, cloruro de metileno u otros solventes de hidrocarburo halogenados que pudieran reaccionar y explotar.

- Revise la sección del motor de la bomba, las tapas de fluido, los colectores y todas las piezas húmedas a fin de asegurar su compatibilidad antes de utilizarlos con solventes de este tipo.

ADVERTENCIA PELIGRO DE APLICACIÓN ERRÓNEA. No use los modelos que contengan piezas húmedas de aluminio con productos alimenticios para consumo humano. Las piezas revestidas pueden contener pequeñas cantidades de plomo.

PRECAUCIÓN Verifique la compatibilidad química de las piezas húmedas de la bomba y de la sustancia que se bombea, descarga o hace circular. La compatibilidad química puede cambiar con la temperatura y la concentración de los químicos que están dentro de las sustancias que se bombean, descargan o hacen circular. Para conocer la compatibilidad específica de un líquido, consulte con el fabricante del químico.

PRECAUCIÓN Las temperaturas máximas se basan únicamente en el estrés mecánico. Ciertos químicos reducirán de manera significativa la temperatura máxima de operación segura. Consulte con el fabricante del químico para conocer la compatibilidad y los límites e temperatura. Consulte los DATOS DE BOMBA en la página 1 de este manual.

PRECAUCIÓN Asegúrese de que todos los operadores de este equipo hayan sido capacitados para llevar a cabo prácticas de trabajo seguras, comprender sus limitaciones y utilizar gafas / equipo de seguridad cuando sea necesario.

PRECAUCIÓN No use la bomba para el soporte estructural del sistema de tuberías. Asegúrese de que los componentes del sistema estén correctamente apoyados para evitar que las piezas de la bomba se tensen.

- Las conexiones de succión y descarga deberían ser flexibles (como mangueras), y no tuberías rígidas, y deberían ser compatibles con la sustancia que se bombea.

PRECAUCIÓN Evite daños innecesarios a la bomba. No permita que la bomba funcione períodos largos de tiempo sin material.

- Desconecte la línea de aire de la bomba cuando el sistema esté inactivo durante períodos largos de tiempo.

PRECAUCIÓN Use únicamente piezas de repuesto ARO originales para garantizar que la clasificación de presión sea compatible y obtener una vida útil más prolongada.

AVISO Hay etiquetas de advertencia de repuesto disponibles a pedido: "Chispas estáticas y rotura del diafragma" n.º de pieza 94080.

ADVERTENCIA = Peligros o prácticas poco seguras que podrían resultar en lesiones personales graves, muerte o daños significativos a la propiedad.

PRECAUCION = Peligros o prácticas poco seguras que podrían resultar en lesiones personales menores, daños a la propiedad o a los productos.

AVISO = Instalación, operación o información de mantenimiento importante.

DESCRIPCIÓN GENERAL

La bomba de diafragma ARO ofrece un alto volumen de entrega incluso a baja presión de aire y una amplia gama de opciones de compatibilidad del material disponible. Consulte el modelo y la tabla de opciones. Las bombas ARO cuentan con un diseño de compartimento resistente y secciones de líquido / motor de aire modulares.

Las bombas de diafragma doble, operadas por aire utilizan un diferencial de presión en las cámaras de aire para crear alternativamente succión y presión de fluido positiva en las cámaras de fluido, las válvulas de bola aseguran un flujo positivo de líquido.

El ciclo de bombeo comienza cuando se aplica presión de aire y sigue bombeando y se mantiene según la demanda. Crea y mantiene la presión de la línea y detiene el ciclo una vez que alcanza la presión máxima de línea (cuando el dispositivo dispensador está cerrado) y reanuda el bombeo, según sea necesario.

REQUERIMIENTOS DE AIRE Y LUBRICACIÓN

ADVERTENCIA PRESIÓN DE AIRE EXCESIVA. Puede causar daños en la bomba, lesiones personales o daños a la propiedad.

- Se debería usar un filtro capaz de filtrar partículas de más de 50 micrones en el suministro de aire. No se requiere lubricación además de la lubricación de la junta tórica que se aplica durante el montaje o la reparación.
- Si hay aire lubricado, asegúrese de que sea compatible con las juntas tóricas y los sellos de la sección del motor de aire de la bomba.

INSTRUCCIONES DE USO

- Siempre enjuague la bomba con un solvente compatible con el material que se bombea si el material que se bombea está sujeto a "configuración" cuando no se usa durante un período de tiempo.
- Desconecte el suministro de aire de la bomba si va a estar inactiva durante algunas horas.
- El volumen del material de salida está regido no únicamente por el suministro de aire, sino también por el suministro de material disponible en la entrada. La tubería de suministro de material no debería ser demasiado pequeña ni restrictivas. Asegúrese no usar una manguera que pudiera colapsar.

- Cuando se utiliza la bomba de diafragma en una situación de alimentación forzada (entrada inundada), se recomienda instalar una "válvula antirretorno" en la entrada de aire.
- Asegure las patas de la bomba de diafragma a una superficie apta para garantizar que no se dañe por la vibración.

PIEZAS Y KITS DE SERVICIO

Consulte las vistas y descripciones de las piezas que se proporcionan de la página 5 a la 8 para identificar las piezas y obtener información sobre el Kit de Servicio.

- Se indican ciertas "Piezas inteligentes" ARO que deberían estar disponibles para una reparación rápida y para reducir el tiempo de inactividad.
- Los kits de servicio se dividen para brindar servicio a dos funciones separadas de la bomba de diafragma: 1. SECCIÓN DE AIRE, 2. SECCIÓN DE LÍQUIDO. La Sección de Líquido se divide aún más para coincidir con la parte típica de las Opciones de Material.

MANTENIMIENTO

- Proporcione una superficie de trabajo limpia para proteger a las piezas móviles internas sensibles de la contaminación por suciedad y material extraño durante el desarmado y el rearmado por mantenimiento.
- Lleve buenos registros de la actividad de servicio e incluya la bomba en el programa de mantenimiento preventivo.
- Antes de desarmarla, coloque la bomba hacia abajo para drenar el material capturado en el colector de salida y vaciar la bomba.

MONTAJE DE LA SECCIÓN DE LÍQUIDO

1. Retire (61) el colector de salida, (60) el colector de entrada.
2. Retire (22) las bolas, (19) las juntas tóricas (si corresponde) y (21) los asientos
3. Retire (15) las tapas de líquido.

NOTA: Solo los modelos de diafragma PTFE utilizan un diafragma principal (7) y un diafragma de respaldo (8). Consulte la vista auxiliar de la ilustración de la Sección de Líquido.

4. Retire el (6) tornillo del diafragma, (7) o (7 / 8) los diafragmas y (5) la arandela de seguridad.

NOTA: No raye ni arruine la superficie de la (1) varilla del diafragma.

FLUID SECTION REASSEMBLY

- Vuelva a ensamblar en orden inverso. Consulte los requisitos de ajuste en la página 6.
- Limpie e inspeccione todas las piezas. Sustituya las piezas gastadas o dañadas por piezas nuevas cuando sea necesario.
- Lubrique la (1) varilla del diafragma y (144) la copa en "U" con grasa Lubriplate FML-2 (el paquete de grasa 94276 se incluye en el kit de servicio).
- Para los modelos con diafragmas PTFE: El elemento (8) del diafragma Santoprene se instala con el lado marcado "LADO DEL AIRE" hacia el centro de la bomba. Instale el diafragma PTFE (7) con el lado marcado "LADO DEL LÍQUIDO" hacia la (15) tapa de líquido.
- Vuelva a verificar la configuración de ajuste después de que la bomba haya arrancado y funcionado un rato.

LISTA DE PIEZAS / PX20X-XXX-XXX-BXXX LISTA DE PIEZAS

KITS DE SERVICIO DE LA SECCIÓN DE LÍQUIDOS (637309 -XXX or 637309 -XX)

★ Para los kits de líquidos con asientos:

Los kits de servicio de la sección de líquidos 637309-XXX incluyen: Asientos (consulte la opción ASIENTO, consulte -XXX en la tabla a continuación), Bolas (consulte la Opción BOLAS, consulte -XXX en la tabla a continuación), Diafragmas (consulte la Opción DIAFRAGMA, consulte -XXX en la tabla a continuación), y los artículos 19, 70, 144, y 175 (a continuación) más 174 y la grasa 94276 Lubriplate® FML-2 (página 7).

★ Para los kits de líquidos sin asientos:

Los kits de servicio de la sección de líquidos 637309-XX incluyen: Bolas (consulte la Opción BOLAS, consulte -XX en la tabla a continuación), Diafragmas (consulte la Opción DIAFRAGMA, consulte -XX en la tabla a continuación), y los artículos 19, 70, 144, y 175 (a continuación) más 174 y la grasa 94276 Lubriplate® FML-2 (página 7).

OPCIONES DE HARDWARE EXTERNA PX20X-XXX-XXX-BXXX

Artículo	Descripción (tamaño)	Ctd.	PX20X-XXP		PX20X-XXS	
			N.º de pieza	Mat.	N.º de pieza	Mat.
26	Tornillo (M10 x 1.5 - 6g x 34 mm)	(8)	94409-1	[C]	94409-2	[SS]
27	Perno (M10 x 1.5 - 6g x 45 mm)	(16)	94990-1	[C]	94990	[SS]
29	Tuerca (M10 x 1.5 - 6h)	(16)	94992-1	[C]	94992	[SS]

✓ Kit de servicio de la sección de aire, consulte las páginas 7 y 8.

PIEZAS COMUNES

Artículo	Description (tamaño)	Ctd.	N.º de pieza	Mat.
1	Varilla de conexión	(1)	97386	[C]
43	Lengüeta de tierra (consulte la página 8)	(1)	93004	[Co]
★✓ 70	Junta	(2)	94100	[B]
★✓ 144	Copa en "U" (3/16" x 1-3/8" de DE)	(2)	Y186-51	[B]
✓ 180	Junta (0.406" ID x 0.031" de grosor)	(4)	94098	[Co]

OPCIONES DE ASIENTO PX20X-XXX-XXX-BXXX

★ "21"							
-XXX	Asiento	Ctd.	Mat.	-XXX	Asiento	Ctd.	Mat.
-AXX	94328-A	(4)	[Sp]	-HXX	94354	(4)	[SH]
-CXX	94328-C	(4)	[H]	KXX	94477-K	(4)	[K]
-EXX	95677	(4)	[C]	-LXX	95639	(4)	[Ha]
-FXX	95673	(4)	[A]	-SXX	94353	(4)	[SS]
-GXX	94328-G	(4)	[B]				

OPCIONES DE BOLA PX20X-XXX-XXX-BXXX

★ "22" (2-1/2" dia.)							
-XXX	Bola	Ctd.	Mat.	-XXX	Ball	Ctd.	Mat.
-XAX	93358-A	(4)	[Sp]	-XSX	94805	(4)	[SS]
-XCX	93358-C	(4)	[H]	-XTX	93358-4	(4)	[T]
-XGX	93358-2	(4)	[B]	-VXX	93358-3	(4)	[V]

NOTA: Opciones de asiento: -AXX, -CXX y -GXX no requieren el elemento 19 de junta tórica.

OPCIONES DE DIAFRAGMA PX20X-XXX-XXX-BXXX

-XXX	★ Kit de servicio con asiento	★ Kit de servicio sin asiento	★ "7"			★ "8"			★ "19" (1/8" x 3-5/8" de DE)		
			Diafragma	Ctd.	Mtl	Diaphragm	Ctd.	Mtl	Junta tórica	Ctd.	Mtl
-XXA	637309-XXA -XXX = (Asiento) -XXX = (Bola) -XXX = (Diafragma)	637309-XA -XX = (Bola) -XX = (Diafragma)	94329-A	(2)	[Sp]	-----	---	---	94356	(4)	[E]
-XXB	637309-XXB	637309-XB	94330-A	(2)	[Sp]	-----	---	---	94356	(4)	[E]
-XXC	637309-XXC	637309-XC	94329-C	(2)	[H]	-----	---	---	Y327-237	(4)	[V]
-XXG	637309-XXG	637309-XG	96330-2	(2)	[B]	-----	---	---	Y325-237	(4)	[B]
-XXL	637309-XXL	637309-XL	94355-L	(2)	[L]	94330-A	(2)	[SP]	Y328-237	(4)	[T]
-XXM	637309-XXM	637309-XM	94329-M	(2)	[MSP]				Y328-237	(4)	[T]
-XXT	637309-XXT	637309-XT	94355-T	(2)	[T]	94330-A	(2)	[SP]	Y328-237	(4)	[T]
-XXV	637309-XXV	637309-XV	95344	(2)	[V]	-----	---	---	Y327-237	(4)	[V]

OPCIONES DE LA SECCIÓN CENTRAL PX20X-XXX-XXX-BXXX

Artículo	Descripción (tamaño)	Ctd.	Aluminio		Acero inoxidable	
			PX20A-XXX-XXX-BXXX		PX20S-XXX-XXX-BXXX	
			N.º de pieza	Mtl	N.º de pieza	Mtl
5	Arandela de seguridad	(2)	96503	[A]	94357-2	[SS]
68	Tapa de aire	(1)	94715-1	[A]	94349-1	[SS]
69	Tapa de aire	(1)	94715-2	[A]	94349-2	[SS]
74	Tapón de la tubería (1/4 - 18 N.P.T x 7/16")	(2)	Y17-51-S	[SS]	Y17-51-S	[SS]
126	Tapón	(1)	Y17-13-S	[SS]	Y17-13-S	[SS]
131	Tornillo (M10 x 1.5 - 6g x 120 mm)	(4)	94531	[C]	96656	[SS]
★✓ 175	Junta tórica (3/32" x 1" de DE)	(2)	Y325-117	[B]	-----	---
★✓	(3/32" x 1-1/16" de DE)	(2)	-----	---	Y325-118	[B]
181	Perno de rodillo (5/32" OD x 3/4" de largo)	(4)	-----	---	Y178-56-S	[SS]

CÓDIGO DE MATERIAL

[A]	= Aluminio
[B]	= Nitrilo
[C]	= Acero al carbono
[CI]	= Hierro fundido
[Co]	= Cobre
[E]	= E.P.R.
[H]	= Hytrel
[Ha]	= Hastelloy-C
[K]	= PVDF
[L]	= PTFE de larga duración
[MSP]	= Santoprene de uso medicinal
[SH]	= Acero inoxidable duro
[SP]	= Santopren
[SS]	= Acero inoxidable
[T]	= PTFE
[V]	= Viton

OPCIONES DE MATERIAL DE LA TAPA DE LÍQUIDOS / COLECTOR PX20X-XXX-XXX-BXXX

Artículo	Descripción (tamaño)	Ctd.	PX20X-XAX-XXX		PX20X-XCX-XXX		PX20X-XHX-XXX		PX20X-XSX-XXX		PX20X-FSX-XXX		PX20X-FHX-XXX	
			N.º de pieza	Mtl	N.º de pieza	Mtl	N.º de pieza	Mtl	N.º de pieza	Mtl	N.º de pieza	Mtl	N.º de pieza	Mtl
6	Arandela de diafragma	(2)	96503	[A]	94357-2	[SS]	94357-3	[Ha]	94357-2	[SS]	94357-2	[SS]	94357-3	[Ha]
9	Arandela	(2)	93065	[SS]	93065	[SS]	95683	[Ha]	93065	[SS]	93065	[SS]	95683	[Ha]
14	Tornillo de diafragma (5/8" - 18 x 2-1/2")	(2)	Y5-111-T	[SS]	Y5-111-T	[SS]	95682	[Ha]	Y5-111-T	[SS]	Y5-111-T	[SS]	95682	[Ha]

OPCIONES DE MATERIAL DE LA TAPA DE LÍQUIDOS / COLECTOR PX20X-XXX-XXX-BXXX

Artículo	Descripción (tamaño)	Ctd.	PX20X- AX -XXX		PX20X- CX -XXX		PX20X- XHX -XXX		PX20X- XSX -XXX		PX20X- FSX -XXX		PX20X- FHX -XXX	
			N.º de pieza	Mtl	N.º de pieza	Mtl	N.º de pieza	Mtl	N.º de pieza	Mtl	N.º de pieza	Mtl	N.º de pieza	Mtl
15	Tapa de líquido	(2)	94325	[A]	94346	[CI]	95679	[Ha]	95570	[SS]	95570	[SS]	95679	[Ha]
60	Colector de entrada	(1)	94327-[◆]	[A]	94347-[◆]	[CI]	95680-[◆]	[Ha]	95510-[◆]	[SS]	95512 [◆]	[SS]	96341 [◆]	[Ha]
61	Colector de salida	(1)	94326-[◆]	[A]	94348-[◆]	[CI]	95681-[◆]	[Ha]	95511-[◆]	[SS]	95513 [◆]	[SS]	96342 [◆]	[Ha]
63	Tapón de la tubería (2 - 11-1/2 NPT)	(2)	Y17-128	[A]	Y17-28-C	[C]	----	---	----	---	----	---	----	---
	R2 (2 - 11 BSP, cónico)	(2)	94439-2	[A]	94439-1	[C]	----	---	----	---	----	---	----	---

◆ Para los modelos con rosca NPTF (PX20X-~~AXX~~-XXX-BXXX) use „-1“.

Para los modelos con rosca BSP (PX20X-~~BXX~~-XXX-BXXX) use „-2“.

◆ Modelos de brida

LISTA DE PIEZAS / PX20X-XXX-XXX-BXXX SECCIÓN DE LÍQUIDO

Secuencia de ajuste

CÓDIGO DE COLOR		
Material	Color del Diafragma	Color de La bola
Hytrel	Crema	Cream (-)
Nitrilo	Negro	Red (+)
Santoprene	Tostado	Tostado
Santoprene (respaldo)	Verde	N/C
PTFE	Blanco	Blanco
Viton	Amarillo (-)	Amarillo(+)
	(-) Raya	(+) Punto

PARA LA SECCIÓN DE MOTOR DE AIRE CONSULTE LAS PÁGINAS 7 Y 8

61 (PX20X-~~AXX~~-XXX-BXXX) (PX20X-~~BXX~~-XXX-BXXX) (para Acero inoxidable y Hastelloy)

61 (PX20X-~~AXX~~-XXX-BXXX) (PX20X-~~BXX~~-XXX-BXXX) (para Aluminio y Hierro fundido)

61 (PX20X-~~EXX~~-XXX-BXXX)

60 (PX20X-~~AXX~~-XXX-BXXX) (PX20X-~~BXX~~-XXX-BXXX) (para Aluminio y Hierro fundido)

60 (PX20X-~~AXX~~-XXX-BXXX) (PX20X-~~BXX~~-XXX-BXXX) (para Acero inoxidable y Hastelloy)

Vista de la configuración de PX20P-XXX-XXT (diafragma PTFE)/PX20P-XXX-XXL (diafragma PTFE de larga duración) únicamente.

8 (Santoprene) / 7 (PTFE)

REQUISITOS DE APRIETE PARA EL ARMADO

NOTA: NO APRIETE EN EXCESO LOS SUJETADORES.

(14) Tornillo de diafragma, 65 - 70 ft lbs (88.1 - 94.9 Nm).
 (26) tornillos, 30 - 40 ft lbs (40.7 - 54.2 Nm).
 (27) tornillos, 30 - 40 ft lbs (40.7 - 54.2 Nm).
 (131) tornillos, 35 - 40 ft lbs (47.5 - 54.2 Nm).

LUBRICACIÓN / SELLADORES

- ① Aplique grasa Lubriplate® FML-2 a todas las juntas tóricas, copas en "U" y piezas de contacto.
- ② Aplique Loctite® 271 en las roscas en el momento del montaje.
- ③ Aplique compuesto antiagarrotante en las roscas y en los cabezales de los pernos y tuercas con brida que entran en contacto con la carcasa de la bomba cuando use sujetadores de acero inoxidable.
- ④ Aplique Loctite 262 en las roscas en el momento del montaje.
- ⑤ Aplique cinta PTFE a las roscas en el momento del montaje.
- ⑥ Aplique Loctite 572 a las roscas.
- ⑦ No se utiliza con PX20X-XXX-~~AXX~~-B, -~~CXX~~ y -~~GXX~~
- ⑧ No se utiliza con PX20X-XXX-XXX-B0L.

NOTA: Lubriplate® FML-2 es una grasa a base de petróleo para uso alimenticio de color blanca.

Figura 2

LISTA DE PIEZAS / PX20X-XXX-XXX-BXXX SECCIÓN DE AIRE

Ⓜ Indica las piezas incluidas en el Kit de Servicio de la Sección de Aire 637421 que se muestran a continuación y los elementos (70), (144), (175), y (180) que se muestran en la página 5.

Artículo	Descripción (tamaño)	Ctd.	N.º de pieza	Mat.
101	Carrocería central (PX20A-XXX-XXX-BXXX)	(1)	97031	[A]
	(PX20S-XXX-XXX-BXXX)	(1)	97040	[SS]
103	Bujes	(1)	97394	[D]
105	Tornillo (M6 x 1 - 6g x 20 mm)	(4)	95887	[SS]
111	Carrete	(1)	95651	[D]
118	Perno del actuador (0.250" x 2.276" de largo)	(2)	94083	[SS]
121	Manga	(2)	94084	[D]
127	90° St. Elbow (1-1/2 - 11-1/2 N.P.T.)	(1)	94860	[C/I]
128	Tornillo de sujeción (1/4" - 20 x 1/4")	(2)	Y29-42-S	[SS]
Ⓜ 132	Junta	(1)	94099	[B]
133	Arandela de seguridad (1/4") (PX20A-XXX-XXX-BXXX)	(3)	Y117-416-C	[C]
	(PX20S-XXX-XXX-BXXX)	(3)	Y14-416-T	[SS]
134	Tornillo (M6 x 1 - 6g x 35 mm)	(4)	95923	[SS]
135	Bloque de válvulas (PX20A-XXX-XXX-BXXX)	(1)	96334-1	[A]
	(PX20S-XXX-XXX-BXXX)	(1)	96337-1	[SS]
136	Tapón (PX20A-XXX-XXX-BXXX)	(1)	96335	[A]
	(PX20S-XXX-XXX-BXXX)	(1)	96339	[SS]
Ⓜ 137	Junta tórica (1/16" x 2" de DE)	(1)	Y325-32	[B]
Ⓜ 138	Copa en "U" (3/16" x 1.792" de DE)	(1)	95966	[B]
Ⓜ 139	Copa en "U" (3/16" x 1-1/4" de DE)	(1)	Y186-50	[B]
140	Inserción de la válvula	(1)	95650	[AO]
141	Placa de la válvula	(1)	95659	[AO]
Ⓜ 146	Junta tórica (3/32" x 1-1/16" de DE)	(1)	Y325-118	[B]
Ⓜ 147	Junta tórica (1/8" x 1/2" de DE)	(2)	Y325-202	[B]
Ⓜ 166	Junta de pista	(1)	94026	[B]
Ⓜ 167	Pistón piloto (incluye 168 y 169)	(1)	67164	[D]

SERVICIO DE LA SECCIÓN DEL MOTOR NEUMÁTICO

El servicio se divide en dos partes: 1. Válvula piloto, 2. Válvula principal. NOTAS DE REARMADO GENERAL:

- El servicio de la Sección de motor neumático continúa de la reparación de la Sección de líquido.
- Inspeccione y sustituya las piezas viejas por piezas nuevas cuando sea necesario. Verifique que no haya rayones profundos en las superficies, y rasguños o cortes en las juntas tóricas.
- Tenga cuidado de no cortar las juntas tóricas durante la instalación.
- Lubrique las juntas tóricas con grasa Lubriplate FML-2.
- No ajuste de más los sujetadores, consulte el bloque de especificaciones de ajuste que se muestra.
- Ajuste los sujetadores luego de un reinicio.
- HERRAMIENTAS DE SERVICIO: para ayudar en la instalación de (168) juntas tóricas en el (167) pistón piloto, use la herramienta n.º 204130-T, disponible de ARO.

DESARMADO DE LA VÁLVULA PILOTO

1. Una tapa ligera en (118) debería dejar expuestas la (121) manga opuesta, (167) el pistón piloto y las demás piezas.
2. Retire (170) la manga, inspeccione el orificio interno de la manga para verificar que no esté dañado.

REARMADO DE LA VÁLVULA PILOTO

1. Limpie y lubrique las piezas del kit de servicio que no se sustituirán.

Artículo	Descripción (tamaño)	Ctd.	N.º de pieza	Mat.
168	Junta tórica (3/32" x 5/8" de DE)	(2)	94433	[U]
169	Copa en "U" (1/8" x 7/8" de DE)	(1)	Y240-9	[B]
170	Manga del pistón	(1)	94081	[D]
Ⓜ 171	Junta tórica (3/32" x 1-1/8" de DE)	(1)	Y325-119	[B]
Ⓜ 172	Junta tórica (1/16" x 1-1/8" de DE)	(1)	Y325-22	[B]
Ⓜ 173	Junta tórica (1/16" x 1-3/8" de DE)	(2)	Y325-26	[B]
Ⓜ 174	Junta tórica (1/8" x 1/2" de DE)	(2)	Y325-202	[B]
Ⓜ 176	Diafragma (válvula antirretorno)	(2)	94102	[Sp]
Ⓜ 199	Junta de pista	(1)	95666	[B]
Ⓜ 200	Junta	(1)	95665	[B]
201	Kit del silenciador (incluye el elemento 127)	(1)	67213	
233	Placa del adaptador (PX20A-XXX-XXX-BXXX)	(1)	96336	[A]
	(PX20S-XXX-XXX-BXXX)	(1)	96338	[SS]
240	Tornillo (M6 x 1 - 6g x 16 mm)	(2)	95991	[SS]
Ⓜ 241	Junta de pista	(1)	96344	[B]
Ⓜ 242	Junta tórica (1/16" x 7/32" de DE)	(1)	Y325-5	[B]
Ⓜ 243	Junta tórica (1/8" x 5/8" de DE)	(1)	Y325-204	[B]
Ⓜ 244	Junta tórica (1/8" x 7/8" de DE)	(1)	Y325-208	[B]
Ⓜ 2	Grasa Lubriplate FML-2	(1)	94276	
	Paquetes de grasa Lubriplate (10)		637308	

Ⓜ Elementos incluidos en el kit de servicio de la sección de líquido, consulte las páginas 5 y 6.

Ⓜ Se utiliza en los modelos PX20S-XXX-XXX-BXXX únicamente.

Ⓜ Se utiliza en los modelos PX20A-XXX-XXX-BXXX únicamente.

2. Instale (171 y 172) juntas tóricas nuevas, sustituya la (170) manga.
3. Instale (168) juntas tóricas y (169) copa "U" nuevas. Tenga en cuenta la dirección del borde. Lubrique y vuelva a colocar el (167) pistón piloto.
4. Vuelva a montar las piezas restantes, vuelva a colocar las (173 y 174) juntas tóricas.

DESARMADO DE LA VÁLVULA PRINCIPAL

1. Retire el (135) bloque de válvulas y la (233) placa adaptadora, exponiendo (132 y 166) las juntas, y las (176) válvulas.
2. Retire la (233) placa adaptadora, liberando el (140) inserto de la válvula, la (141) placa de la válvula, las (199, 200 y 241) juntas y las (243 y 244) juntas tóricas.
3. Retire (136) la tapa del extremo y (137) la junta tórica, liberando (111) el carrete.

MAJOR VALVE REASSEMBLY

1. Instale las nuevas (138 y 139) copas en "U" del (111) carrete - **LOS BORDES DEBEN ESTAR FRENTE A FRENTE.**
2. Inserte (111) el carrete en el (135) bloque de válvula.
3. Instale las juntas tóricas (137 y 242) en el tapón (136) y monte el tapón en el bloque de válvula (135), asegurándolo con los tornillos (105).
4. Instale la inserción de la válvula (140), la placa de la válvula (141), la junta (199) y las juntas tóricas (243 y 244) en la carcasa de la válvula (135).

NOTA: Monte (140) la inserción de la válvula con el lado "cóncavo" hacia la (141) placa de la válvula. Ensamble la placa de la válvula (141) con identificación de número de pieza hacia (140) la inserción de la válvula.

- Monte las juntas (200 y 241) y la placa adaptadora (233) en el bloque de válvula (135), asegurándolo con los tornillos (240).
- Ensamble las juntas (132 y 166) y las válvulas (176) a la carrocería (101).
- Ensamble el bloque de válvulas (135) y los componentes en la carrocería (101), asegurando con tornillos (134).

LISTA DE PIEZAS / PX20X-XXX-XXX-BXXX SECCIÓN DE AIRE

VÁLVULA PILOTO

VÁLVULA PILOTO

Ⓢ Sustituya estas juntas tóricas para la junta (166) de los modelos PX20S-XXX-XXX-B().

CÓDIGO DE MATERIAL

[A]	= Aluminio
[AO]	= Óxidos de alumina
[B]	= Nitrilo
[Br]	= Latón
[C]	= Acero al carbono
[D]	= Acetal
[I]	= Hierro
[SP]	= Santoprene
[SS]	= Acero inoxidable
[U]	= Poliuretano

VÁLVULA PRINCIPAL

REQUISITOS DE APRIETE PARA EL ARMADO

NOTA: NO AJUSTE LOS SUJETADORES EN EXCESO.

(105) Tornillo, 40 - 50 in. Lbs (4.5 - 5.6 Nm).
 (134) Tornillo, 40 - 50 in. Lbs (4.5 - 5.6 Nm).
 (240) Tornillo, 40 - 50 in. Lbs (4.5 - 5.6 Nm).

LUBRICACIÓN / SELLADORES

- Ⓛ Aplique grasa Lubriplate FML-2 a las juntas tóricas, copas en "U" y piezas de contacto.
- Ⓜ Aplique Loctite 271 a las roscas.
- Ⓢ Aplique compuesto antiagarrotante en las roscas y en los cabezales de los pernos y tuercas con brida que entran en contacto con la carcasa
- Ⓢ Aplique cinta PTFE a las roscas en el momento del montaje.

Hay un conjunto de servicio de válvula principal de repuesto disponible por separado, que incluye lo siguiente:

637374-2 para modelos PD20A-XXX-XXX-BXXX: 105 (4), 111, 128 (2), 132, 133 (3), 134 (4), 135, 136, 137, 138, 139, 140, 141, 166, 176 (2), 199, 200, 233, 240 (2), 241, 242, 243 and 244.

637374-3 para modelos PE20A-XXX-XXX-BXXX: 76, 105 (4), 111, 128 (2), 132, 133 (3), 134 (4), 135, 136, 137, 138, 139, 140, 141, 166, 176 (2), 199, 200, 233, 240 (2), 241, 242, 243 and 244.

637374-4 para modelos PD20S-XXX-XXX-BXXX: 105 (4), 111, 128 (2), 132, 133 (3), 134 (4), 135, 136, 137, 138, 139, 140, 141, 146, 147, 176 (2), 199, 200, 233, 240 (2), 241, 242, 243 and 244.

637374-5 para modelos PE20S-XXX-XXX-BXXX: 76, 105 (4), 111, 128 (2), 132, 133 (3), 134 (4), 135, 136, 137, 138, 139, 140, 141, 146, 147, 176 (2), 199, 200, 233, 240(2), 241, 242, 243 and 244.

Figura 3

SOLUCIÓN DE PROBLEMAS

Producto despedido de la salida de escape.

- Revise que no haya roturas en el diafragma.
- Revise que el tornillo del diafragma (14) esté firme.

Burbujas de aire en la descarga del producto.

- Revise las conexiones de la tubería de succión.
- Revise las juntas tóricas entre el colector de entrada y las tapas de líquido del lado de la admisión.
- Revise que el tornillo del diafragma (14) esté firme.

El motor sopla aire o se detiene.

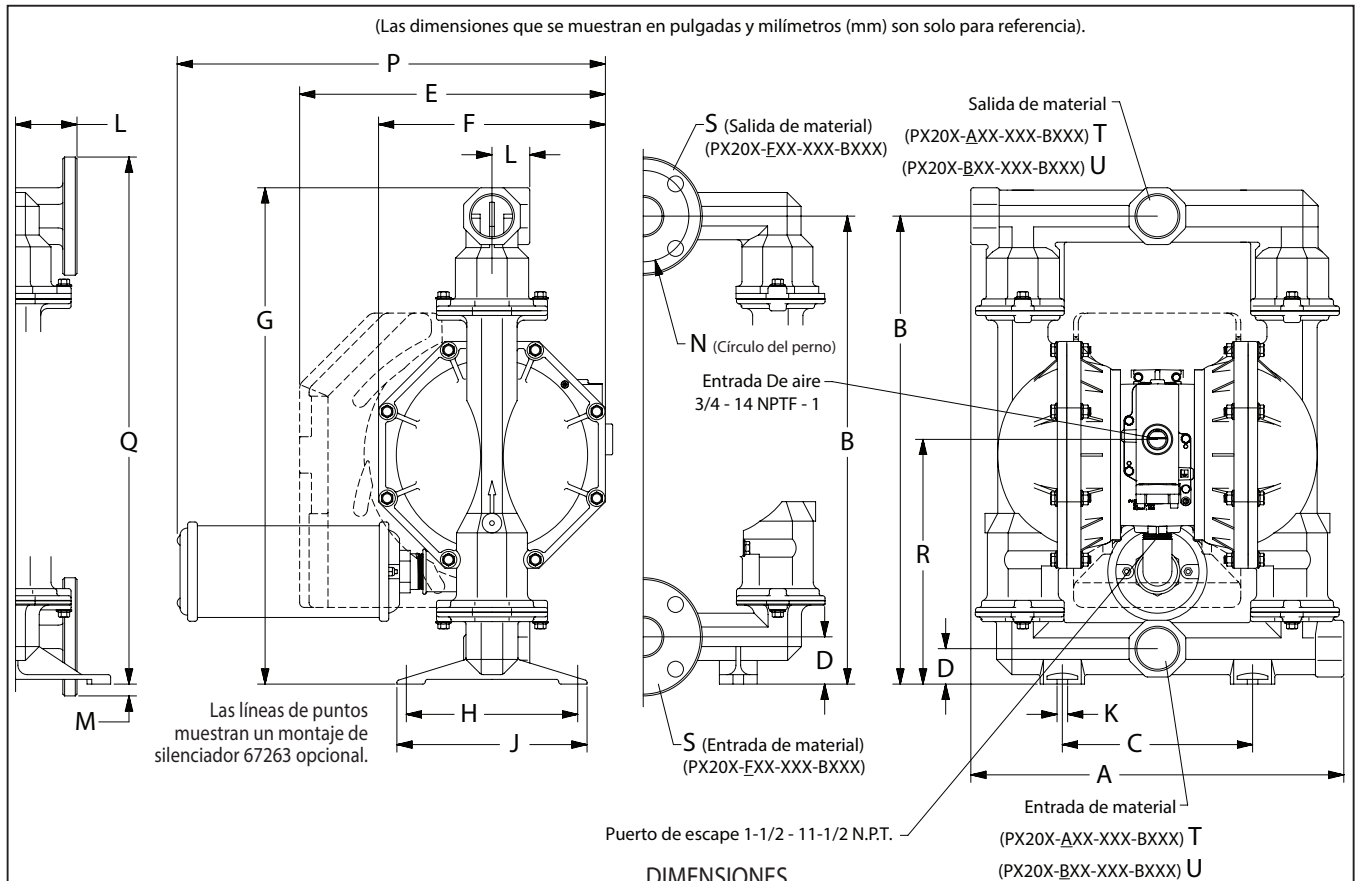
- Revise la válvula antirretorno (176) para detectar daños o desgaste.
- Revise que no haya obstrucciones en la válvula / escape.

Bajo volumen de salida, flujo errático o sin flujo.

- Revise el suministro de aire.
- Revise que la manguera de salida no esté obstaculizada.
- Revise que la manguera del material de salida no esté doblada (restringida).
- Revise que la manguera del material de entrada no esté doblada o aplastada (restringida).
- Revise la cavitación de las bombas; la tubería de succión debería ser al menos tan larga como el diámetro de la rosca interior de la bomba para obtener un flujo adecuado si se bombean líquidos de alta viscosidad. La manguera de succión debe ser de un tipo que no se aplaste, capaz de extraer una buena ventilación.
- Revise todas las uniones de los colectores de admisión y las conexiones de succión. Deben ser herméticas.
- Inspeccione la bomba para verificar que no haya objetos sólidos alojados en la cámara del diafragma o el área del asiento.

DATOS DIMENSIONALES

(Las dimensiones que se muestran en pulgadas y milímetros (mm) son solo para referencia).



DIMENSIONES

- A - Consulte a continuación
- B - 24-3/4" (628.7 mm)
- C - 10-1/16" (255.6 mm)
- D - Consulte a continuación
- E - 16-3/16" (411.2 mm)
- I - Los puertos de descarga laterales no están disponibles en los modelos PX20X-XSX-XB.

- F - 12" (304.8 mm)
- G - 26-1/4" (666.8 mm)
- H - 9-1/16" (230.2 mm)
- J - 10-1/16" (255.6 mm)
- K - 9/16" (14.3 mm)

- L - Consulte a continuación
- M - 5/8" (15.9 mm)
- N - 4.834" (122.8 mm)
- P - 21-5/8" (548 mm)
- Q - 27-7/8" (708.0 mm)

- R - Consulte a continuación
- S - 2" A.N.S.I. / DIN Brida
- T - 2 - 11-1/2 N.P.T.F. - 1
- U - Rp 2 (2 - 11 BSP, paralelo)

	"A"	"D"	"L"	"R"
PX20X-XAX-XXX-BXXX	19-3/4" (501.7 mm)	1-7/8" (47.6 mm)	2" (50.8 mm)	12-15/16" (328.6 mm)
PX20X-XCX-XXX-BXXX	19-3/4" (501.7 mm)	1-7/8" (47.6 mm)	2" (50.8 mm)	12-15/16" (328.6 mm)
PX20X-AHX-XXX-BXXX	19-1/4" (488.7 mm)	2-1/2" (63.5 mm)	2-3/32" (53.0 mm)	13-9/16" (344.5 mm)
PX20X-BHX-XXX-BXXX	19-1/4" (488.7 mm)	2-1/2" (63.5 mm)	2-3/32" (53.0 mm)	13-9/16" (344.5 mm)
PX20X-ASX-XXX-BXXX	19-3/8" (492.1 mm)	2-1/2" (63.5 mm)	2-3/32" (53.2 mm)	13-9/16" (344.5 mm)
PX20X-BSX-XXX-BXXX	19-3/8" (492.1 mm)	2-1/2" (63.5 mm)	2-3/32" (53.2 mm)	13-9/16" (344.5 mm)
PX20X-FHX-XXX-BXXX	19-1/4" (488.7 mm)	2-1/2" (63.5 mm)	3-1/4" (82.6 mm)	13-9/16" (344.5 mm)
PX20X-FSX-XXX-BXXX	19-3/8" (492.1 mm)	2-1/2" (63.5 mm)	3-1/4" (82.6 mm)	13-9/16" (344.5 mm)

Figura 4

POMPE À MEMBRANES 2"

RAPPORT DE 1:1 (MÉTALLIQUE)


**LIRE ATTENTIVEMENT CE MANUEL AVANT D'INSTALLER,
D'UTILISER OU DE RÉPARER CET APPAREIL.**

Il est de la responsabilité de l'employeur de mettre cette information à la disposition l'opérateur. Conserver pour référence future.

TROUSSES D'ENTRETIEN

Reportez-vous au tableau de description du modèle pour faire correspondre les options de matériau de la pompe.

637309-XXX pour la réparation de la section de liquide avec sièges (voir page 15).

637309-XX pour la réparation de la section de liquide sans sièges (voir page 15).

REMARQUE: Ce kit contient également plusieurs joints de moteur pneumatique qui devront être remplacés.

637374-X pour le montage de la vanne pneumatique principale (voir page 18).

637421 pour la réparation de la section pneumatique (voir page 17).

DONNÉES DE LA POMPE

Modèles Voir le schéma de description du modèle "XXX"

Type de pompe . Double membrane métallique pneumatique

Matériau Voir le schéma de description du modèle.

Poids

PX20A-XAX-XXX-BXXX 91.4 lbs (41.5 kgs)

PX20A-XCX-XXX-BXXX 147.4 lbs (66.9 kgs)

PX20A-AHX-XXX-BXXX, -BHX 155.0 lbs (70.3 kgs)

PX20A-ASX-XXX-BXXX, -BSX 149.8 lbs (68.0 kgs)

PX20A-FHX-XXX-BXXX 169.4 lbs (76.8 kgs)

PX20A-FSX-XXX-BXXX 162.0 lbs (73.5 kgs)

(Añadir 28.9 lbs (13.1 kg) para la sección del motor neumático de acero inoxidable)

Pression maximale de l'entrée

d'air 120 psig (8.3 bar)

Pression maximale de l'entrée

d'air 10 psig (0.69 bar)

Pression maximale de sortie 120 psig (8.3 bar)

Débit maximal 172 gpm (651 lpm)

Déplacement / Cycle @ 100 psig... 1.4 gal. (5.3 lit.)

Taille maximale de la particule 1/4" dia. (6.4 mm)

Limites maximales de la température (matériau de membrane / bille / joint)

E.P.R. / EPDM -60° to 280°F (-51° to 138°C)

Hytre[®] -20° to 180°F (-29° to 82°C)

PVDF 10° to 200°F (-12° to 93°C)

Nitrile 10° to 180°F (-12° to 82°C)

Santoprene[®] -40° to 225°F (-40° to 107°C)

PTFE 40° to 225°F (4° to 107°C)

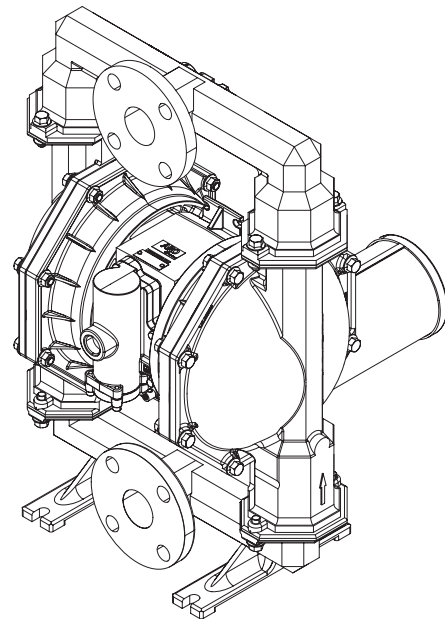
Viton[®] -40° to 350°F (-40° to 177°C)

Dimensional Data voir page 19

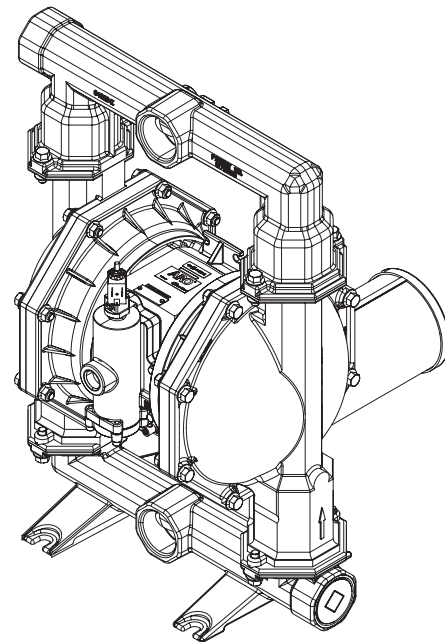
Noise Level @ 70 psig, 60 cpm^① ... 85.0 dB(A)^②

① Test effectué avec l'ensemble silencieux réf. 67263 installé.

② Les niveaux de pression acoustique de la pompe publiés ci-dessous ont été mis à jour à un niveau de bruit continu équivalent (LA_{eq}) pour satisfaire aux exigences de la norme ANSI S1.13-1971, CAGI-PNEUROPS 55.1 à l'aide de quatre emplacements de microphones.



Modèle PD20X



Modèle PE20X

Figure 1

TABLEAU DESCRIPTIF DU MODÈLE

Explication du code du modèle

	PX20	X	-	X	X	X	-	X	X	X	-	B	X	X	X
Exemple :															
Gamme de modèles															
PD20- Pompe standard															
PE20- Interface électronique															
Matériau du moteur pneumatique/bouchon pneumatique															
A - Aluminium															
S - Acier inoxydable															
Connexion au fluide															
A - 2 - 11-1/2 NPT - 1															
B - Rp 2 (2 - 11 BSP parallèle)															
F - 2" ANSI / DIN Bride															
Matériau des capuchons de fluide et manomètre															
A - Aluminium															
C - Fonte															
H - Hastelloy - C															
S - Acier inoxydable															
Matériau de la visserie															
P - Acier carbone															
S - Acier inoxydable															
Matériau du siège															
A - Santoprene															
C - Hytrel															
E - Acier carbone															
F - Aluminium															
G - Nitrile															
H - Acier inoxydable renforcé 440															
K - PVDF															
L - Hastelloy - C															
S - Acier inoxydable 316															
Matériau de la bille															
A - Santoprene															
C - Hytrel															
G - Nitrile															
S - Acier inoxydable															
T - PTFE															
V - Viton															
Matériau de la membrane															
A - Santoprene															
C - Hytrel															
G - Nitrile															
L - PTFE longue durée															
M - Santoprene® de qualité médicale															
T - PTFE / Santoprene															
V - Viton															
Révision															
B - Révision															
Code de spécialité 1 (Laisser vide si aucun code de spécialité)															
A - Électrovanne 120 VAC, 110 VAC ET 60 VDC															
B - Électrovanne 12 VDC, 24 VAC ET 22 VAC															
C - Électrovanne 240 VAC, 220 VAC ET 120 VDC															
D - Électrovanne 24 VDC, 48 VAC ET 44 VAC															
E - Électrovanne 12 VDC NEC / CEC															
F - Électrovanne 24 VDC NEC / CEC															
G - Électrovanne 12 VDC ATEX / IECEx															
H - Électrovanne 24 VDC ATEX / IECEx															
J - Électrovanne 120 VAC NEC / CEC															
K - Électrovanne 220 VAC ATEX / IECEx															
N - Électrovanne sans serpentín															
P - Moteur à éven (sans vanne principale)															
O - Coulisse standard (sans électrovanne)															
S - Détection de cycle sur la vanne principale															
Code de spécialité 2 (Laisser vide si aucun code de spécialité)															
E - Retour en fin de course + Détection des fuites															
F - Retour en fin de course															
G - Fin de course ATEX / IECEx / NEC / CEC															
H - Fin de course + Détection des fuites ATEX / IECEx / NEC / CEC															
L - Détection des fuites															
M - Détection des fuites ATEX / IECEx / NEC / CEC															
R - Fin de course NEC															
T - Fin de course NEC / Détection des fuites NEC															
U - Détection des fuites ATEX / IECEx / CCC															
O - Pas d'option															
Test spécial															

Pour les options de test spécial, veuillez contacter votre représentant du service clientèle ou votre concessionnaire **Ingersoll Rand** le plus proche.

REMARQUE : L'ensemble des options envisageables est illustré dans le graphique. Il est néanmoins tout à fait possible que certaines combinaisons ne soient pas recommandées. Pour toute question liée à la disponibilité de produits, consultez un représentant ou l'usine.

CONSIGNES DE FONCTIONNEMENT ET MESURES DE SÉCURITÉ

LIRE, COMPRENDRE ET SUIVRE CES INFORMATIONS POUR ÉVITER TOUTE LÉSION CORPORELLE ET TOUT DOMMAGE MATÉRIEL.



⚠ MISE EN GARDE UNE PRESSION D'AIR EXCESSIVE peut endommager la pompe, provoquer des accidents corporels ou matériels.

- Ne pas dépasser la pression d'entrée d'air indiquée sur la plaque de la pompe.
- S'assurer que les tuyaux et autres composants sont compatibles avec les pressions développées par la pompe. Vérifier l'usure et la propreté du système d'application.

⚠ MISE EN GARDE UNE ETINCELLE STATIQUE peut créer une explosion entraînant de graves dégâts corporels, voire la mort. Relier la pompe et l'installation à la terre.

- Utiliser le bornier de mise à la terre fourni. Utiliser le kit de mise à la terre ARO® réf. 66885-1 ou raccorder un câble de mise à la terre approprié (12 ga. minimum) à une bonne source de mise à la terre.
- Sécurisez la pompe, les raccords et tous les points de contact afin d'éviter les vibrations et la formation d'étincelles de contact ou statique.
- Consulter les codes du bâtiment locaux et les codes de l'électricité pour les besoins spécifiques de mise à la terre.
- Après l'échouement, périodiquement vérifier la continuité du chemin électrique au sol. Tester avec un ohmmètre de chaque composant (par exemple, tuyaux, pompe, pinces, récipient, pistolet, etc) à la terre pour assurer la continuité. Ohmmètre devrait montrer 0,1 ohms ou moins.
- Submerger le boyau de sortie, distribution de soupape ou dispositif en la matière étant dispensée si possible. (Évitez gratuit en streaming de matériel étant distribué).
- Utiliser des flexibles incorporant un fil statique.
- Utiliser une ventilation adéquate.
- Gardez les produits inflammables loin de la chaleur, de flammes ou d'étincelles.
- Garder les contenants fermés quand pas en service.

⚠ MISE EN GARDE L'échappement peut contenir des produits contaminants. Dériver l'échappement dans un endroit distant lors du pompage de produits dangereux ou inflammables.

- Dans le cas d'une rupture de la membrane, le matériau peut être forcé hors de l'échangeur de chaleur air.
- Diriger le gaz d'échappement vers un emplacement distant sécurisé lors du pompage de matières dangereuses ou inflammables.
- Utilisez un tuyau de mise à la terre 1" diamètre intérieur minimal entre la pompe et le pot d'échappement.

⚠ MISE EN GARDE PRESSION DANGEREUSE pouvant provoquer de graves dégâts. Ne pas utiliser ou nettoyer la pompe, les tuyaux, les vannes quand le système est sous pression.

- Débrancher l'air et chasser la pression du système en ouvrant le pistolet ou système d'application et desserrer lentement et avec soin le tuyau de refoulement de la pompe.

⚠ MISE EN GARDE PRODUITS DANGEREUX pouvant causer de graves dégâts. Ne pas retourner en usine une pompe ayant contenu des produits dangereux. Suivre les consignes de sécurité en vigueur.

- Obtenir des fiches techniques santé-sécurité sur tous les produits du fournisseur pour disposer des instructions de manipulation correcte.

⚠ MISE EN GARDE RISQUE D'EXPLOSION. Modèles contenant des pièces aluminium mouillée ne peuvent pas être utilisés avec du 1,1,1-trichloroéthane, chlorure de méthylène ou autre halogénés solvants hydrocarbonés qui peuvent réagir et exploser.

- Vérifier la section moteur de la pompe, casquettes fluides, collecteurs et pièces mouillées tout pour assurer la compatibilité avant de l'utiliser avec des solvants de ce type

⚠ MISE EN GARDE RISQUE D'UNE MAUVAISE APPLICATION. Ne pas utiliser de modèles contenant des pièces d'aluminium humidifiée avec produits alimentaires destinés à la consommation humaine. Pices peuvent contenir des traces de plomb.

⚠ ATTENTION Vérifier la compatibilité chimique des parties pompe humidifiée et la substance étant pompé, rincer ou recyclé. La compatibilité chimique peut varier avec la température et la concentration des ou des substances chimiques dans les substances étant pompé, rincer ou distribué. Pour la compatibilité liquide spécifique, consulter le fabricant de produits chimiques.

⚠ ATTENTION Les températures maximales sont basées sur la tension mécanique. Certains produits peuvent abaisser les températures de sécurité. Consulter un guide de compatibilité et se reporter à la page 11.

⚠ ATTENTION S'assurer que les opérateurs utilisant ce matériel sont formés aux pratiques de sécurité, comprennent les risques et portent des vêtements et chaussures de sécurité.

⚠ ATTENTION Ne pas utiliser la pompe comme support du système de tuyauterie. Fixer chaque composant indépendamment afin d'éviter une tension des arties de la pompe.

- Les connexions d'aspiration et de refoulement doivent être souples (tuyaux) - pas de tuyauterie rigide - et compatibles avec le produit à pomper.

⚠ ATTENTION Éviter tout dommage inutile à la pompe. Ne pas la laisser fonctionner sans produit sur une longue période.

- Débrancher l'air de la pompe quand le système est arrêté pour une longue période.

⚠ ATTENTION Utiliser uniquement des pièces détachées d'origine ARO afin d'assurer un fonctionnement optimal.

AVIS Des étiquettes d'avertissement de remplacement sont disponibles sur demande : « Étincelle statique & rupture du diaphragme » réf. 94080.

⚠ MISE EN GARDE	= Dangers ou pratiques dangereuses qui pourraient entraîner des blessures graves, la mort ou des dommages matériels considérables.
⚠ ATTENTION	= Risques ou des pratiques dangereuses qui pourraient résulter en des dommages mineurs de blessures, des produits ou des biens personnels.
AVIS	= Important l'installation, le fonctionnement ou informations d'entretien.

DESCRIPTION GÉNÉRALE

La pompe à membranes ARO offre un débit élevé, même à basse pression, et propose une vaste gamme d'options de compatibilité des matériaux. Reportez-vous au tableau des modèles et des options. Les pompes ARO présentent une conception résistante aux décrochages et des sections de moteur pneumatique / de fluide modulaires.

Les pompes à double membrane à commande pneumatique utilisent un différentiel de pression dans les chambres à air pour créer alternativement une aspiration et une pression positive du fluide dans les chambres à fluide. Des contrôles à bille garantissent un écoulement positif du fluide.

Le cycle de la pompe commencera à mesure que la pression atmosphérique sera appliquée et continuera à pomper et à répondre à la demande. Il établira et maintiendra la pression dans la conduite et arrêtera le cycle une fois que la pression maximale sera atteinte (dispositif de distribution fermé) et reprendra le pompage si nécessaire.

AIR ET LUBRIFICATION

⚠ MISE EN GARDE UNE PRESSION D'AIR EXCESSIVE peut endommager la pompe, provoquer des accidents corporels ou matériels.

- Un filtre de capacité supérieure à 50 microns peut être installé sur l'entrée d'air. Dans la plupart des cas, seuls les joints toriques nécessitent un graissage lors de réparations.
- Si une lubrification est nécessaire, alimenter le lubrificateur avec une huile compatible avec les O rings.

INSTRUCTIONS DE FONCTIONNEMENT

- Nettoyer périodiquement le système avec un solvant approprié, surtout pour les arrêts prolongés et si le produit à tendance à figer.
- Débrancher l'air pour des arrêts de plusieurs heures.
- Le volume de produit de sortie est régi non seulement par l'alimentation en air, mais aussi par l'alimentation en produit disponible à l'entrée. Le tuyau d'alimentation en produit ne doit être trop petit ni restrictif. S'assurer de ne pas utiliser un flexible qui pourrait s'affaisser..
- Si la pompe à membrane est utilisée dans une situation sous pression (orifice d'admission noyé), il est recommandé d'installer un clapet anti-retour à l'entrée d'air.
- Fixer les pieds de la pompe à membranes sur une surface appropriée pour éviter tout dommage dû aux vibrations.

PIÈCES DETACHEES ET KITS

Reportez-vous aux vues des pièces détachées et aux descriptions fournies aux pages 15 à 18 pour l'identification des pièces détachées et des kits de service.

- Certaines "pièces fûtées" ARO sont indiquées. Il est préférable de les tenir en stock pour une réparation plus rapide.
- Les kits d'entretien sont proposés en deux sections 1. SECTION AIR, 2. SECTION PRODUIT. La SECTION PRODUIT est détaillée plus loin afin de définir les OPTIONS DE MATÉRIEAUX.

ENTRETIEN

- Utiliser des surfaces propres pendant les périodes démontage/assemblage afin de protéger les pièces internes de la poussière et de corps étrangers.
- Intégrer la maintenance de la pompe dans un programme de prévention générale.
- Avant le démontage, vider le produit restant dans les collecteurs en renversant la pompe.

DEMONTAGE DE LA SECTION PRODUIT

1. Retirer les collecteurs sortie (61) et entrée (60).
2. Retirer (22) les billes, (19) les joints toriques (le cas échéant) et (21) les sièges.
3. Remove (15) fluid caps.

REMARQUE: Seuls les modèles avec membranes PTFE possèdent une membrane principale (7) et une contre-membrane (8). Se reporter à la vue auxiliaire de la Section Produit.

4. Retirer l'écrou (6), les membranes (7) ou (7/8) et la rondelle (5).

REMARQUE: Ne pas rayer ou endommager la surface du piston de membrane (1).

FLUID SECTION REASSEMBLY

- Remonter dans l'ordre inverse. Consulter les instructions de serrage page 16.
- Nettoyer et vérifier chaque pièce. Les remplacer si nécessaire.
- Graisser le piston de membranes (1) et les joints (144) avec de la graisse (un tube de graisse 94276 est compris dans le kit).
- Pour les modèles avec membranes PTFE : la contremembrane (8) en Santoprène est montée avec la face notée "AIR SIDE" contre le centre du corps de la pompe et la membrane PTFE (7) avec la face notée "FLUID SIDE" contre le flasque (15).
- Contrôler de nouveau le serrage après le démarrage suivant le remontage.

• Viton® est une marque déposée de Chemours Company • Hytrel® est une marque déposée de DuPont Company •
 • Loctite® sont des marques déposées de Henkel Loctite Corporation • ARO® est une marque déposée d'Ingersoll-Rand Company •
 • Santoprène® est une marque déposée de Celanese • Lubriplate® est une marque déposée de Lubriplate Division (Fiske Brothers Refining Company) •
 • 262™, 271™ et 572™ est une marque de Henkel Loctite Corporation • Hastelloy® est une marque déposée de Haynes International, Inc. •

LISTE DES PIÈCES / SECTION DE LIQUIDE / PX20X-XXX-XXX-BXXX

KITS D'ENTRETIEN POUR SECTION DE LIQUIDE (637309 -XXX or 637309 -XX)

★ Pour les kits de section de liquide avec sièges:

Les kits d'entretien pour la section de liquide 637309-XXX incluent: Sièges (Voir Option de SIÈGE, se reporter à -XXX dans le schéma ci-dessous), Billes (Voir Option de BILLE, se reporter à -XXX dans le schéma ci-dessous), Membranes (Voir Option de MEMBRANE, se reporter à -XXX dans le schéma ci-dessous), et les éléments 19, 70, 144, et 175 (voir liste ci-dessous) plus 174 et graisse réf. 94276 Lubriplate® FML-2 (page 17).

★ Pour les kits de section de liquide sans siège:

Les kits d'entretien pour la section de liquide 637309-XX incluent: Billes (Voir Option de BILLE, se reporter à -XX dans le schéma ci-dessous), Membranes (Voir Option de MEMBRANE, se reporter à -XX dans le schéma ci-dessous), et les éléments 19, 70, 144, et 175 (voir liste ci-dessous) plus 174 et graisse réf. 94276 Lubriplate FML-2 (page 17).

VISSERIE, DISPONIBLE EN OPTION PX20X-XXX-XXX-BXXX							PIÈCES COMMUNES				
Élément	Description (Taille)	Qté	PX20X-XXP		PX20X-XXS		Élément	Description (Taille)	Qté	N° de pièce	Mtl
			N° de pièce	Mtl	Part No.	Mtl					
26	Vis (M10 x 1.5 - 6g x 34 mm)	(8)	94409-1	[C]	94409-2	[SS]	1	Bielle	(1)	97386	[C]
27	Boulon (M10 x 1.5 - 6g x 45 mm)	(16)	94990-1	[C]	94990	[SS]	43	Patte de mise à la terre (voir page 18)	(1)	93004	[Co]
29	Ecrou (M10 x 1.5 - 6h)	(16)	94992-1	[C]	94992	[SS]	★ √ 70	Joint	(2)	94100	[B]
							★ √ 144	Coupelle en U (3/16" x 1-3/8" DE)	(2)	Y186-51	[B]
							√ 180	Joint (0.406" DI x 0.031" épaisseur)	(4)	94098	[Co]

✓ Pièces du kit d'entretien de la section pneumatique, voir pages 17 et 18.

OPTIONS DE SIÈGE PX20X-XXX-XXX-BXXX							
★ "21"							
-XXX	Siège	Qté	Mtl	-XXX	Siège	Qté	Mtl
-AXX	94328-A	(4)	[Sp]	-HXX	94354	(4)	[SH]
-CXX	94328-C	(4)	[H]	-KXX	94477-K	(4)	[K]
-EXX	95677	(4)	[C]	-LXX	95639	(4)	[Ha]
-FXX	95673	(4)	[A]	-SXX	94353	(4)	[SS]
-GXX	94328-G	(4)	[B]				

OPTIONS DE BILLES PX20X-XXX-XXX-BXXX							
★ "22" (2-1/2" dia.)							
-XXX	Bille	Qty	Mtl	-XXX	Bille	Qté	Mtl
-XAX	93358-A	(4)	[Sp]	-XSX	94805	(4)	[SS]
-XCX	93358-C	(4)	[H]	-XTX	93358-4	(4)	[T]
-XGX	93358-2	(4)	[B]	-VXX	93358-3	(4)	[V]

REMARQUE : les sièges -AXX, -CXX et -GXX (disponibles en option) ne nécessitent pas l'utilisation du joint torique 19.

OPTIONS DE MEMBRANE PX20X-XXX-XXX-BXXX											
-XXX	★ Kit d'entretien avec siège	★ Kit d'entretien sans siège	★ "7"			★ "8"			★ "19" (1/8" x 3-5/8" DE)		
			Membrane	Qté	Mtl	Membrane	Qté	Mtl	Joint torique	Qté	Mtl
-XXA	637309-XXA	637309-XA	94329-A	(2)	[Sp]	-----	---	---	94356	(4)	[E]
-XXB	637309-XXB	637309-XB	94330-A	(2)	[Sp]	-----	---	---	94356	(4)	[E]
-XXC	637309-XXC	637309-XC	94329-C	(2)	[H]	-----	---	---	Y327-237	(4)	[V]
-XXG	637309-XXG	637309-XG	96330-2	(2)	[B]	-----	---	---	Y325-237	(4)	[B]
-XXL	637309-XXL	637309-XL	94355-L	(2)	[L]	94330-A	(2)	[SP]	Y328-237	(4)	[T]
-XXM	637309-XXM	637309-XM	94329-M	(2)	[MSP]				Y328-237	(4)	[T]
-XXT	637309-XXT	637309-XT	94355-T	(2)	[T]	94330-A	(2)	[SP]	Y328-237	(4)	[T]
-XXV	637309-XXV	637309-XV	95344	(2)	[V]	-----	---	---	Y327-237	(4)	[V]

OPTIONS DE LA SECTION CENTRALE PX20X-XXX-XXX-BXXX						
Élément	Description (Taille)	Qté	Aluminium		Acier inoxydable	
			PX20A-XXX-XXX-BXXX	PX20S-XXX-XXX-BXXX	PX20A-XXX-XXX-BXXX	PX20S-XXX-XXX-BXXX
			N° de pièce	Mtl	N° de pièce	Mtl
5	Rondelle de secours	(2)	96503	[A]	94357-2	[SS]
68	Couvercle de l'orifice d'air	(1)	94715-1	[A]	94349-1	[SS]
69	Couvercle de l'orifice d'air	(1)	94715-2	[A]	94349-2	[SS]
74	Bouchon de canalisation (1/4 - 18 N.P.T x 7/16")	(2)	Y17-51-S	[SS]	Y17-51-S	[SS]
126	Fiche	(1)	Y17-13-S	[SS]	Y17-13-S	[SS]
131	Vis (M10 x 1.5 - 6g x 120 mm)	(4)	94531	[C]	96656	[SS]
★ √ 175	Joint torique (3/32" x 1" DE)	(2)	Y325-117	[B]	-----	---
	(3/32" x 1-1/16" DE)	(2)	-----	---	Y325-118	[B]
181	Goupille roulée (5/32" DE x 3/4" de longueur)	(4)	-----	---	Y178-56-S	[SS]

CODES DES MATÉRIAUX	
[A]	= Aluminium
[B]	= Nitrile
[C]	= Acier carbone
[CI]	= Fonte
[Co]	= Cuivre
[E]	= E.P.R.
[H]	= Hytrel
[Ha]	= Hastelloy-C
[K]	= PVDF
[L]	= PTFE longue durée
[MSP]	= Santoprene de qualité médicale
[SH]	= Acier inoxydable renforcé
[SP]	= Santoprene
[SS]	= Acier inoxydable
[T]	= PTFE
[V]	= Viton

OPTIONS DE MATÉRIAU DE MANOMÈTRE / CAPUCHON DE FLUIDE PX20X-XXX-XXX-BXXX														
Élément	Description (Taille)	Qté	PX20X-XAX-XXX		PX20X-XCX-XXX		PX20X-XHX-XXX		PX20X-XSX-XXX		PX20X-FSX-XXX		PX20X-FHX-XXX	
			N° de pièce	Mtl	N° de pièce	Mtl	N° de pièce	Mtl	N° de pièce	Mtl	N° de pièce	Mtl	N° de pièce	Mtl
6	Rondelle de membrane	(2)	96503	[A]	94357-2	[SS]	94357-3	[Ha]	94357-2	[SS]	94357-2	[SS]	94357-3	[Ha]
9	Rondelle	(2)	93065	[SS]	93065	[SS]	95683	[Ha]	93065	[SS]	93065	[SS]	95683	[Ha]
14	Vis à membranes (5/8" - 18 x 2-1/2")	(2)	Y5-111-T	[SS]	Y5-111-T	[SS]	95682	[Ha]	Y5-111-T	[SS]	Y5-111-T	[SS]	95682	[Ha]
15	Flasque	(2)	94325	[A]	94346	[CI]	95679	[Ha]	95570	[SS]	95570	[SS]	95679	[Ha]
60	Manomètre d admission	(1)	94327-[◆]	[A]	94347-[◆]	[CI]	95680-[◆]	[Ha]	95510-[◆]	[SS]	95512 [◆]	[SS]	96341 [◆]	[Ha]

OPTIONS DE MATÉRIAU DE MANOMÈTRE / CAPUCHON DE FLUIDE PX20X-XXX-XXX-BXXX

Élément	Description (Taille)	Qté	PX20X- <u>AX</u> X-XXX		PX20X- <u>CX</u> X-XXX		PX20X- <u>HX</u> X-XXX		PX20X- <u>SX</u> X-XXX		PX20X- <u>FX</u> X-XXX		PX20X- <u>FHX</u> -XXX	
			N° de pièce	Mtl	N° de pièce	Mtl	N° de pièce	Mtl	N° de pièce	Mtl	N° de pièce	Mtl	N° de pièce	Mtl
61	Manomètre de sortie	(1)	94326-[◆]	[A]	94348-[◆]	[CI]	95681-[◆]	[Ha]	95511-[◆]	[SS]	95513 [◆]	[SS]	96342 [◆]	[Ha]
63	Bouchon de canalisation (2 - 11-1/2 NPT)	(2)	Y17-128	[A]	Y17-28-C	[C]	----	---	----	---	----	---	----	---
	R 2 (2 - 11 BSP, cône)	(2)	94439-2	[A]	94439-1	[C]	----	---	----	---	----	---	----	---

◆ Pour les modèles à filetage NPTF (PX20X-AXX-XXX-BXXX) utilisez „-1“.

Pour les modèles à filetage BSP (PX20X-BXX-XXX-BXXX) utilisez „-2“.

❖ Modèles de bride

LISTE DES PIÈCES / SECTION DE LIQUIDE / PX20X-XXX-XXX-BXXX

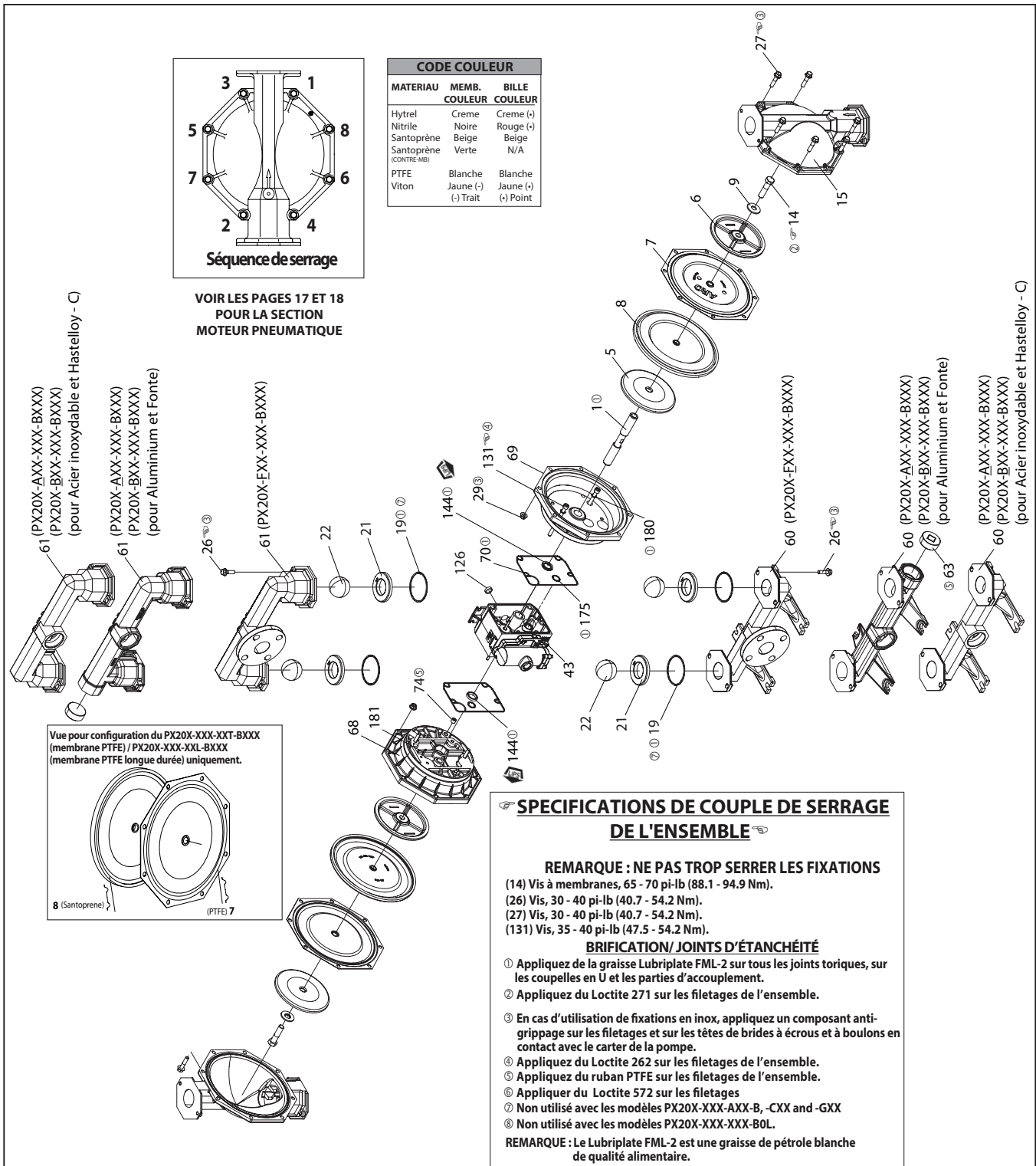


Figure 2

LISTE DES PIÈCES / SECTION PNEUMATIQUE PX20X-XXX-XXX-BXXX

⊗ Indique les pièces incluses dans le kit d'entretien de la section pneumatique réf. 637421 illustré ci-dessous et les éléments (70), (144), (175), et (180) indiqués à la page 15.

Élément	Description (Taille)	Qté	N° de pièce	Mtl
101	Corps central (PX20A-XXX-XXX-BXXX)	(1)	97031	[A]
	(PX20S-XXX-XXX-BXXX)	(1)	97040	[SS]
103	Douille	(1)	97394	[D]
105	Vis (M6 x 1 - 6g x 20 mm)	(4)	95887	[SS]
111	Bobine	(1)	95651	[D]
118	Tige de déclenchement (0.250" x 2.276" de longueur)	(2)	94083	[SS]
121	Manchon	(2)	94084	[D]
127	Coude standard 90° (1-1/2 - 11-1/2 N.P.T.)	(1)	94860	[C/I]
128	Placez la vis (1/4" - 20 x 1/4")	(2)	Y29-42-S	[SS]
⊗ 132	Joint	(1)	94099	[B]
133	Rondelle-frein (1/4") (PX20A-XXX-XXX-BXXX)	(3)	Y117-416-C	[C]
	(PX20S-XXX-XXX-BXXX)	(3)	Y14-416-T	[SS]
134	Vis (M6 x 1 - 6g x 35 mm)	(4)	95923	[SS]
135	Coulisse (PX20A-XXX-XXX-BXXX)	(1)	96334-1	[A]
	(PX20S-XXX-XXX-BXXX)	(1)	96337-1	[SS]
136	Fiche (PX20A-XXX-XXX-BXXX)	(1)	96335	[A]
	(PX20S-XXX-XXX-BXXX)	(1)	96339	[SS]
⊗ 137	Joint torique (1/16" x 2" DE)	(1)	Y325-32	[B]
⊗ 138	Coupelle en U (3/16" x 1.792" DE)	(1)	95966	[B]
⊗ 139	Coupelle en U (3/16" x 1-1/4" DE)	(1)	Y186-50	[B]
140	Insert de valve	(1)	95650	[AO]
141	Plaque de vanne	(1)	95659	[AO]
⊗ 146	Joint torique (3/32" x 1-1/16" DE)	(1)	Y325-118	[B]
⊗ 147	Joint torique (1/8" x 1/2" DE)	(2)	Y325-202	[B]
⊗ 166	Rondelle d'alignement	(1)	94026	[B]
⊗ 167	Piston de la vanne pilote (inclut 168 et 169)	(1)	67164	[D]

ENTRETIEN DE LA SECTION DU MOTEUR PNEUMATIQUE

L'entretien se divise en deux parties - 1. Vanne pilote, 2. Vanne principale. **REMARQUES GÉNÉRALES SUR LE REMONTAGE :**

- L'entretien de la section du moteur pneumatique doit être effectué à la suite d'une réparation effectuée sur la section de liquide.
- Procédez à une inspection et remplacez les pièces usagées avec de nouvelles, si nécessaire. Vérifiez que les surfaces ne présentent pas de rayures profondes, et que les joints toriques ne comportent pas d'entailles ou de coupures.
- Prenez toutes les précautions pour éviter de couper les joints toriques lors de l'installation.
- Lubrifiez les joints toriques avec de la graisse Lubriplate FML-2.
- Ne serrez pas trop les fixations, reportez-vous au bloc de spécification de couple illustré.
- Serrez les fixations après le redémarrage.
- OUTILS D'ENTRETIEN - Pour faciliter l'installation des joints toriques (168) sur le piston de la vanne pilote (167), utilisez l'outil réf. 204130-T disponible chez ARO.

DÉMONTAGE DE LA VANNE PILOTE

1. Tapotez légèrement sur le (118) pour exposer le manchon (121) opposé, le piston de la vanne pilote (167) et les autres pièces.
2. Retirez le manchon (170), inspectez l'alésage intérieur du manchon pour détecter tout dommage éventuel.

Élément	Description (Taille)	Qté	N° de pièce	Mtl
168	Joint torique (3/32" x 5/8" DE)	(2)	94433	[U]
169	Coupelle en U (1/8" x 7/8" DE)	(1)	Y240-9	[B]
170	Manchon à piston	(1)	94081	[D]
⊗ 171	Joint torique (3/32" x 1-1/8" DE)	(1)	Y325-119	[B]
⊗ 172	Joint torique (1/16" x 1-1/8" DE)	(1)	Y325-22	[B]
⊗ 173	Joint torique (1/16" x 1-3/8" DE)	(2)	Y325-26	[B]
Ⓛ ⊗ 174	Joint torique (1/8" x 1/2" DE)	(2)	Y325-202	[B]
⊗ 176	Membrane (clapet anti-retour)	(2)	94102	[Sp]
⊗ 199	Rondelle d'alignement	(1)	95666	[B]
⊗ 200	Joint	(1)	95665	[B]
201	Kit silencieux (inclut l'élément 127)	(1)	67213	
233	Plaque d'adaptateur (PX20A-XXX-XXX-BXXX)	(1)	96336	[A]
	(PX20S-XXX-XXX-BXXX)	(1)	96338	[SS]
240	Vis (M6 x 1 - 6g x 16 mm)	(2)	95991	[SS]
⊗ 241	Rondelle d'alignement	(1)	96344	[B]
⊗ 242	Joint torique (1/16" x 7/32" DE)	(1)	Y325-5	[B]
⊗ 243	Joint torique (1/8" x 5/8" DE)	(1)	Y325-204	[B]
⊗ 244	Joint torique (1/8" x 7/8" DE)	(1)	Y325-208	[B]
Ⓛ ⊗	Graisse Lubriplate FML-2	(1)	94276	
	Sachets de graisse Lubriplate (10)		637308	

Ⓛ Éléments inclus dans le kit d'entretien de la section de liquide, voir page 15 et 16.

Ⓛ Utilisés sur les modèles PX20S-XXX-XXX-BXXX seulement.

⊗ Utilisés sur les modèles PX20A-XXX-XXX-BXXX seulement.

MONTAGE DE LA VANNE PILOTE

1. Nettoyez et lubrifiez les pièces non remplacées avec le kit d'entretien.
2. Installez de nouveaux joints toriques (171 et 172), remplacez le manchon (170).
3. Installez de nouveaux joints toriques (168) et la coupelle en U (169). Notez le sens de la lèvres. Lubrifiez et remplacez le piston de la vanne pilote (167).
4. Remontez les pièces restantes, remplacez les joints toriques (173 et 174).

DÉMONTAGE DE LA VANNE PRINCIPALE

1. Retirez la coulisse (135) et la plaque d'adaptateur (233), en exposant les joints (132 et 166), les joints toriques (232) et le clapet anti-retour (176).
2. Retirez la plaque adaptatrice (233), en libérant l'insert de valve (140) la plaque de vanne (141), les joints (199, 200 et 241) et les joints toriques (243 et 244).
3. Retirez la flasque (136) et le joint torique (137), en relâchant la bobine (111).

MAJOR VALVE REASSEMBLY

1. Installez de nouvelles coupelles en U (138 et 139) sur la bobine (111) – **LES LÈVRES DOIVENT SE FAIRE FACE.**
2. Insérez une bobine (111) dans la coulisse (135).
3. Installer les joints toriques (137 et 242) sur la flasque (136), puis monter la flasque sur la coulisse (135), en serrant les vis (105).
4. Installer l'insert de la vanne (140), la plaque de la vanne (141), le joint (199) et les joints toriques (243 et 244) dans le boîtier de la vanne (135).

REMARQUE: assembler l'insert de la valve (140), avec le côté " bombé " face à la plaque de vanne (141). Assembler la plaque de vanne (141) de sorte que le numéro d'identification de la pièce soit orienté vers (140) l'insert de la vanne.

5. Monter les joints (200 et 241) et la plaque d'adaptateur (233) à la coulisse (135), en serrant les vis(240).
6. Monter les joints (132 et 166), les clapets anti-retour (176) sur l'élément central (101).
7. Montez la coulisse (135) et les composants à l'élément central (101), en le fixant avec les vis (134).

LISTE DES PIÈCES / SECTION PNEUMATIQUE PX20X-XXX-XXX-BXXX

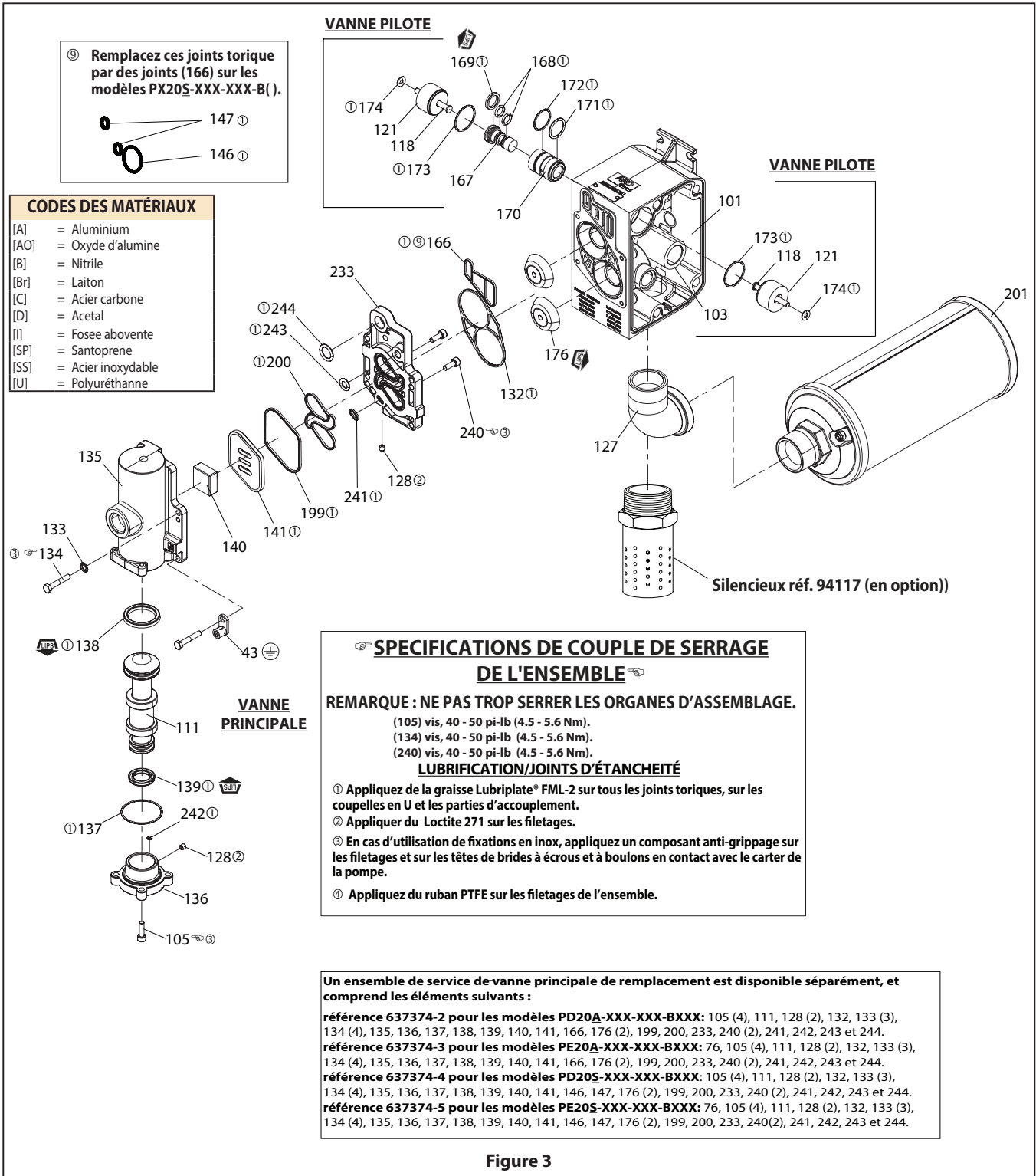


Figure 3

DÉPANNAGE

Produit expulsé de la sortie d'échappement.

- Vérifier si le diaphragme est rompu.
- Vérifier le serrage de l'boulon (14).

Bulles d'air dans le produit.

- Vérifier le branchement des tuyaux d'aspiration.
- Vérifier les joints toriques entre la tubulure d'admission et les capuchons de gicleur.
- Vérifier le serrage de l'boulon (14).

Le moteur : fuite d'air en continue ou cale.

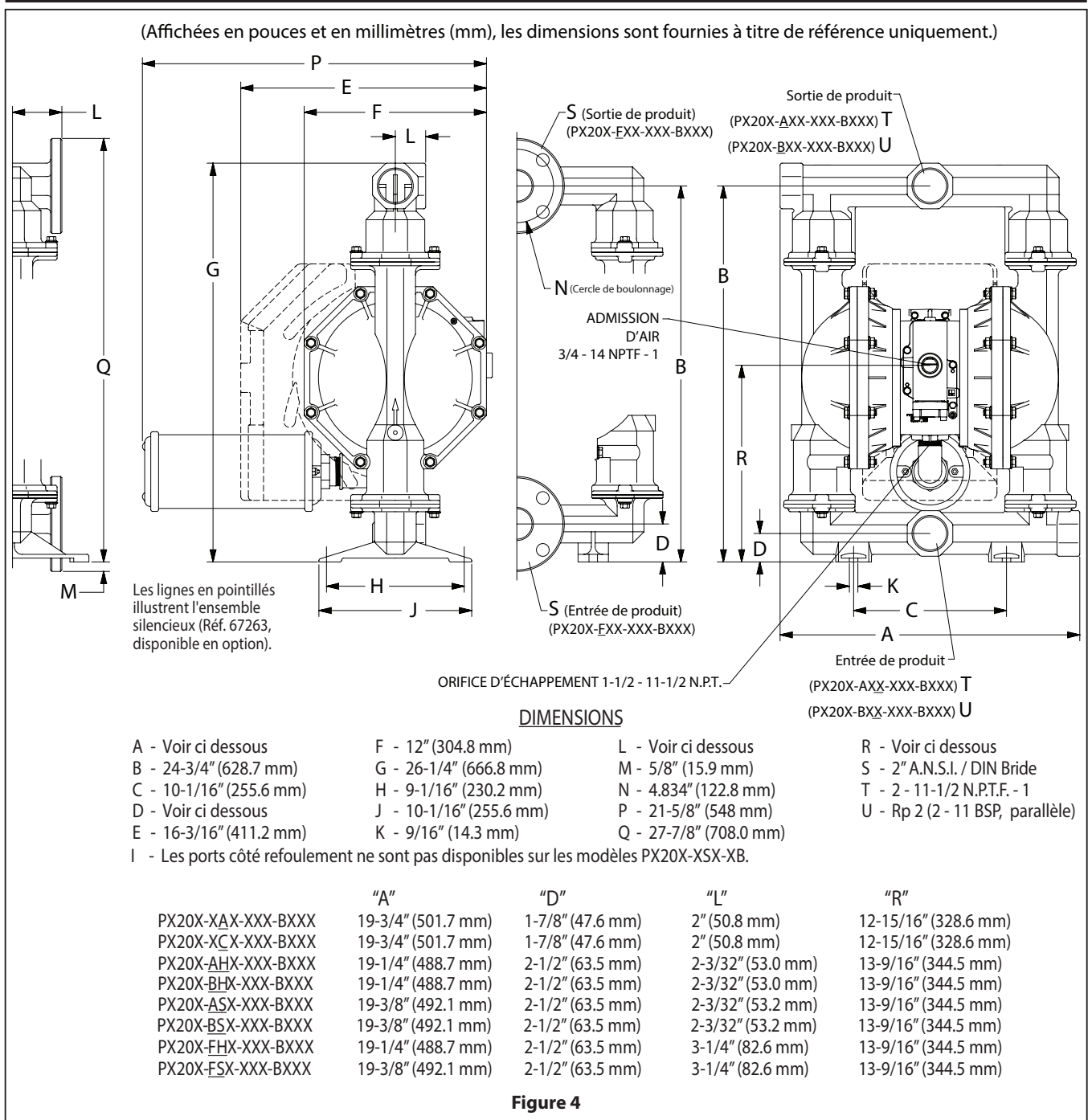
- Vérifier l'état des clapets (176).
- Vérifier les passages dans le bloc distributeur et l'échappement.

Faible volume de sortie, écoulement erratique ou aucun écoulement.

- Vérifier l'arrivée d'air.
- Regardez si le flexible de sortie est bouché.

- Regardez si le flexible de sortie de produit est entortillé (et limite l'écoulement).
- Regardez si le flexible d'entrée de produit est entortillé (et limite l'écoulement) ou aplati.
- Regardez si la pompe présente une cavitation - le diamètre du tuyau d'aspiration doit être au moins aussi grand que le diamètre du filetage d'entrée de la pompe pour permettre un bon écoulement si des fluides à viscosité élevée sont pompés. Le flexible d'aspiration doit être de type résistant à l'aplatissement et capable d'aspirer de grands volumes.
- Vérifiez tous les joints des collecteurs d'entrée et connexions d'aspiration. Ils doivent être étanches à l'air.
- Inspectez la pompe pour regarder si des objets solides ne se sont pas logés dans la chambre de la membrane ou la zone de siège.

DIMENSIONS



POMPA A DIAFRAMMA DA 2"

RAPPORTO 1:1 (METALLICA)


PRIMA DI INSTALLARE, METTERE IN FUNZIONE O RIPARARE QUESTA APPARECCHIATURA, LEGGERE ATTENTAMENTE IL PRESENTE MANUALE.

La distribuzione di queste informazioni agli operatori è responsabilità del datore di lavoro. Si consiglia di conservare il presente manuale come riferimento futuro.

KIT DI MANUTENZIONE

Vedi grafico descrittivo del modello per relativi materiali pompa optional.

637309-XXX per la riparazione della sezione fluidi **con** sedi (vedere pag. 25).

637309-XX per la riparazione della sezione fluidi **senza** sedi (vedere pag. 25).

NOTA: Il kit contiene inoltre diverse guarnizioni per il motore pneumatico che vanno sostituite.

637421 per la riparazione della sezione pneumatica (vedere pag. 27).

637374-X assieme valvola aria principale (vedere pag. 28).

DATI POMPA

Modelli..... vedi grafico descrittivo del modello per "-XXX".

Tipo di pompa... Pneumatica a doppio diaframma metallica

Materiale..... vedi grafico descrittivo del modello.

Peso

PX20A- <u>XAX</u> -XXX-BXXX	91.4 lbs (41.5 kgs)
PX20A- <u>XCX</u> -XXX-BXXX	147.4 lbs (66.9 kgs)
PX20A- <u>AHX</u> -XXX-BXXX, - <u>BHX</u>	155.0 lbs (70.3 kgs)
PX20A- <u>ASX</u> -XXX-BXXX, - <u>BSX</u>	149.8 lbs (68.0 kgs)
PX20A- <u>FHX</u> -XXX-BXXX	169.4 lbs (76.8 kgs)
PX20A- <u>FSX</u> -XXX-BXXX	162.0 lbs (73.5 kgs)

(Aggiungere 28.9 lbs [13.1 kg] per la sezione motore pneumatico in acciaio inox)

Pressione massima di entrata

dell'aria 120 psig (8.3 bar)

Pressione massima di entrata

del materiale..... 10 psig (0.69 bar)

Pressione massima di uscita..... 120 psig (8.3 bar)

Portata massima..... 172 gpm (651 lpm)

Cilindrata / Ciclo a 100 psig..... 1.4 gal. (5.3 lit.)

Dimensioni massime particelle diam. 1/4" (6.4 mm)

Limiti massimi di temperatura (materiale diaframma / sfera / guarnizioni)

E.P.R. / EPDM	-60° to 280°F (-51° to 138°C)
Hytrel®	-20° to 180° F (-29° to 82°C)
PVDF	10° to 200° F (-12° to 93°C)
Nitrile.....	10° to 180° F (-12° to 82°C)
Santoprene®	-40° to 225° F (-40° to 107°C)
PTFE	40° to 225° F (4° to 107°C)
Viton®.....	-40° to 350° F (-40° to 177°C)

Dati dimensionali vedi pag. 29

Livello sonoro a @ 70 psig, 60 cpm^① .. 85.0 dB(A)^②

① Testato con gruppo silenziatore 67263 installato.

② I livelli di rumorosità riportati nel presente manuale sotto sono stati aggiornati al Livello di rumorosità continuo equivalente (LA_{eq}) per rientrare nello standard ANSI S1.13-1971, CAGI-PNEUROPS 55.1 utilizzando quattro punti microfono.

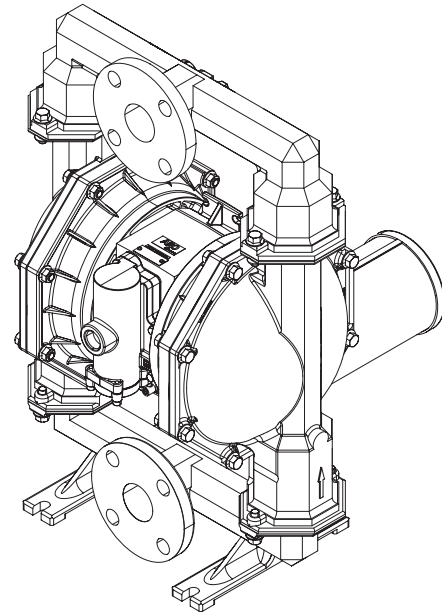
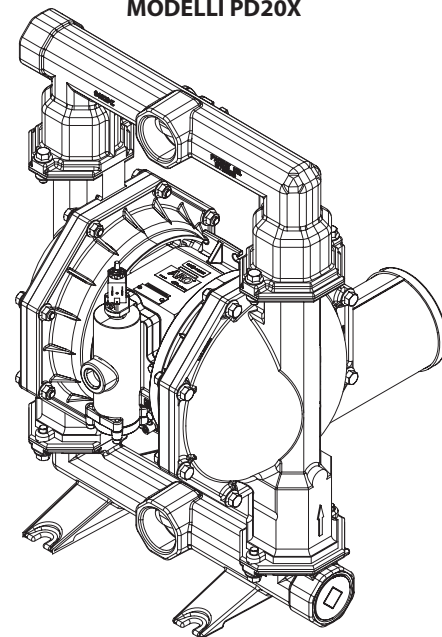

MODELLI PD20X

MODELLI PE20X
Figura 1

GRAFICO DESCRITTIVO DEL MODELLO

Spiegazione del codice modello

	PX20	X	-	X	X	X	-	X	X	X	-	B	X	X	X
Esempio:															
Serie modello															
PD20- Pompa standard															
PE20- Interfaccia elettronica															
Materiale motore pneumatico / tappo aria															
A - Alluminio															
S - Acciaio inox															
Collegamento del fluido															
A - 2 - 11-1/2 NPT - 1															
B - Rp 2 (2 - 11 BSP parallel)															
F - 2" ANSI / DIN Flangia															
Materiale tappi fluido e collettore															
A - Alluminio															
C - Ghisa															
H - Hastelloy - C															
S - Acciaio inox															
Materiale parti metalliche															
P - Acciaio al carbonio															
S - Acciaio inossidabile															
Materiale sede															
A - Santoprene															
C - Hytrel															
E - Acciaio al carbonio															
F - Alluminio															
G - Nitrile															
H - Acciaio inox 440 duro															
K - PVDF															
L - Hastelloy - C															
S - Acciaio inox 316															
Ball Materiale															
A - Santoprene															
C - Hytrel															
G - Nitrile															
S - Acciaio inox															
T - PTFE															
V - Viton															
Materiale diaframma															
A - Santoprene															
C - Hytrel															
G - Nitrile															
L - lunga durata PTFE															
M - Santoprene di grado medicale															
T - PTFE / Santoprene															
V - Viton															
Revisione															
B - Revisione															
Codice compound speciale 1 (vuoto se codice non applicabile)															
A - Solenoide 120 VAC, 110 VAC E 60 VDC															
B - Solenoide 12 VDC, 24 VAC E 22 VAC															
C - Solenoide 240 VAC, 220 VAC E 120 VDC															
D - Solenoide 24 VDC, 48 VAC E 44 VAC															
E - Solenoide 12 VDC NEC / CEC															
F - Solenoide 24 VDC NEC / CEC															
G - Solenoide 12 VDC ATEX / IECEx															
H - Solenoide 24 VDC ATEX / IECEx															
J - Solenoide 120 VAC NEC / CEC															
K - Solenoide 220 VAC ATEX / IECEx															
N - Solenoide senza bobina															
P - Motore ported (senza valvola principale)															
0 - Blocco valvola standard (senza solenoide)															
S - Sensore ciclo su valvola principale															
Codice compound speciale 2 (vuoto se codice non applicabile)															
E - Feedback di fine corsa + rilevazione perdite															
F - Feedback di fine corsa															
G - Fine corsa ATEX / IECEx / NEC / CEC															
H - Fine corsa + rilevazione perdite ATEX / IECEx / NEC / CEC															
L - Rilevazione perdite															
M - Rilevazione perdite ATEX / IECEx / NEC / CEC															
R - Fine corsa NEC															
T - Fine corsa NEC / Rilevazione perdite NEC															
U - Rilevazione perdite ATEX / IECEx / CCC															
0 - Nessuna opzione															
Test speciali															

Per le opzioni relative ai test speciali, rivolgersi al più vicino incaricato assistenza o distributore **Ingersoll Rand**.

NOTA: Tutte le opzioni possibili sono illustrate nella tabella. Tuttavia, certe combinazioni potrebbero non essere consigliate. Consultare un rappresentante o lo stesso produttore se si hanno domande riguardo alla disponibilità.

PRECAUZIONI IN MERITO AL FUNZIONAMENTO E ALLA SICUREZZA

PER EVITARE FERITE E DANNI ALLA PROPRIETÀ, LEGGERE ATTENTAMENTE E OSSERVARE QUESTE ISTRUZIONI.



AVVERTENZA ECESSIVA PRESSIONE DELL'ARIA. Può provocare gravi infortuni, danni alla pompa o danni materiali.

- Non superare la pressione massima di ingresso dell'aria indicata sulla targa del modello della pompa.
- Assicurarsi che i manicotti dei materiali e altri componenti possano sostenere le pressioni di fluidi provocate dalla pompa. Verificare che i flessibili non siano danneggiati o usurati. Assicurarsi che il dispositivo erogatore sia pulito e in buone condizioni operative.

AVVERTENZA SCINTILLA STATICA. Può causare esplosioni con conseguenti lesioni gravi o morte. Collegare a terra la pompa e il sistema di pompaggio.

- Utilizzare il terminale a vite di messa a terra della pompa in dotazione. Utilizzare il kit di terra ARO® n° parte 66885-1 o collegare un cavo di terra adeguato (12 ga. min.) a un'ideale messa a terra.
- Assicurare la pompa, i collegamenti e tutti i punti di contatto per evitare vibrazioni e che siano generate scintille per contatto o statiche.
- Consultare i regolamenti edilizi ed elettrici locali per conoscere i requisiti specifici di messa a terra.
- Una volta effettuata la messa a terra, verificare periodicamente la continuità del percorso elettrico di terra. Controllare con un ohmmetro la continuità del collegamento a terra di ciascun componente (ad esempio, tubi, pompa, morsetti, contenitore, pistola a spruzzo, ecc.). L'ohmmetro dovrebbe indicare 0,1 ohm o meno.
- Immergere l'estremità del manicotto di uscita, la valvola o il dispositivo erogatore nel materiale erogato, se possibile. (Evitare che il materiale erogato scorra liberamente.)
- Utilizzare manicotti dotati di cavo statico.
- Usare ventilazione appropriata.
- Tenere i materiali infiammabili lontano da calore, fiamme e scintille.
- Tenere chiusi i contenitori quando non in uso.

AVVERTENZA Lo scarico della pompa potrebbe contenere contaminanti. Possono causare lesioni gravi. Convogliare lo scarico lontano dall'area di lavoro e dal personale.

- In caso di rottura del diaframma, il materiale può essere spinto fuori dal silenziatore dello scarico dell'aria.
- Convogliare lo scarico in un luogo lontano e sicuro se si pompano materiali pericolosi o infiammabili.
- Utilizzare un manicotto messo a terra con DI di almeno 1" tra la pompa e il silenziatore.

AVVERTENZA PRESSIONE PERICOLOSA. Può provocare gravi lesioni o danni a proprietà. Non effettuare operazioni di riparazione o pulizia sulla pompa, sui manicotti o sulla valvola di erogazione mentre il sistema è sotto pressione.

- Scollegare l'alimentazione pneumatica e scaricare la pressione dal sistema aprendo la valvola o il dispositivo erogatore e/o allentare con attenzione e lentamente, quindi rimuovere il raccordo o la tubazione di uscita dalla pompa.

AVVERTENZA MATERIALI PERICOLOSI. Possono causare gravi lesioni o danni a proprietà. Non rispedire la pompa

alla fabbrica o al centro assistenza se contiene sostanze pericolose. Ogni maneggiamento deve essere effettuato in conformità alle leggi locali e nazionali e ai codici di sicurezza.

- Per istruzioni in merito al maneggiamento corretto richiedere i fogli contenenti i dati sulla sicurezza di tutti i materiali al proprio fornitore.

AVVERTENZA RISCHIO DI ESPLOSIONE. I modelli contenenti parti di alluminio bagnate non possono essere usati con 1,1,1-tricloroetano, diclorometano o altri solventi a base di idrocarburi alogenati che potrebbero reagire ed esplodere.

- Controllare che la sezione motore, i tappi fluido, i collettori e tutte le parti bagnate della pompa siano compatibili con il solvente da utilizzare prima dell'uso.

AVVERTENZA RISCHIO DI UTILIZZO IMPROPRIO. Non usare modelli contenenti parti di alluminio bagnate con prodotti alimentari per il consumo umano. Le parti placcate possono contenere tracce di piombo.

ATTENZIONE Verificare la compatibilità chimica tra le parti bagnate della pompa e il liquido da pompare, da usare per il lavaggio o da rimettere in circolo. La compatibilità chimica può con la temperatura e la concentrazione della/e sostanza/e chimica/e contenuta/e nei materiali pompati, usati per il lavaggio o la circolazione. Per conoscere la compatibilità dei liquidi rivolgersi al fabbricante chimico.

ATTENZIONE Le temperature massime sono determinate solo in base alla sollecitazione meccanica. Alcuni prodotti chimici riducono in modo significativo la temperatura di esercizio massima ammessa per il funzionamento in condizioni di sicurezza. Per avere informazioni sulla compatibilità con prodotti chimici e sulle temperature ammesse, rivolgersi al produttore dei prodotti chimici utilizzati. Vedi DATI POMPA a pag. 21 di questo manuale.

ATTENZIONE Accertarsi che tutti gli operatori di questa apparecchiatura siano stati addestrati all'uso delle tecniche di lavoro sicure, conoscano le limitazioni dell'apparecchiatura e indossino occhiali/indumenti di sicurezza quando necessario.

ATTENZIONE Non usare la pompa per il supporto strutturale del sistema di tubazioni. Accertarsi che i componenti del sistema siano supportati correttamente in modo da evitare sollecitazioni sulle parti della pompa.

- Le connessioni di aspirazione e di scarico dovrebbero essere flessibili (quali ad esempio tubi di gomma), e non rigide, e dovrebbero essere compatibili con la sostanza pompata.

ATTENZIONE Evitare danni non necessari alla pompa. Non mettere in funzione la pompa quando per lunghi periodi di tempo non vi è stato pompato del materiale.

Scollegare l'alimentazione pneumatica della pompa quando il sistema rimane fermo per lunghi periodi.

ATTENZIONE Al fine di garantire livelli compatibili di pressione e prolungare al massimo la durata del prodotto, usare esclusivamente ricambi di marca ARO.

AVVISO Le etichette di avviso di sostituzione sono disponibili su richiesta: "Rottura del diaframma e scintilla statica" n° parte 94080.

AVVERTENZA	= Pericoli o comportamenti pericolosi che potrebbero comportare lesioni personali gravi, morte o gravi danni materiali.
ATTENZIONE	= Pericoli o comportamenti pericolosi che potrebbero comportare lesioni personali lievi o danni materiali.
AVVISO	= Importanti informazioni sull'installazione, il funzionamento e la manutenzione.

DESCRIZIONE GENERALE

La pompa a diaframma ARO garantisce portate elevate anche con una bassa pressione dell'aria e un'ampia compatibilità con una vasta gamma di materiali. Fare riferimento al grafico descrittivo dei modelli per le varie opzioni. Le pompe ARO sono caratterizzate da una struttura anti-stallo, un motore pneumatico modulare e sezioni fluidi.

Le pompe pneumatiche a doppio diaframma si servono del differenziale di pressione tra le camere d'aria per creare in maniera alternata una pressione di aspirazione e una di spinta del fluido nelle camere, mentre le valvole di ritegno a sfera garantiscono il flusso di spinta del fluido.

Il ciclo della pompa si avvia quando si applica una pressione pneumatica e la pompa continua a pompare e mantenere costante la domanda. Aumenta e mantiene la pressione del circuito e smette di pompare una volta raggiunta la pressione del circuito massima (dispositivo erogatore chiuso), riprendendo a pompare all'occorrenza.

REQUISITI PNEUMATICI E DI LUBRIFICAZIONE

AVVERTENZA **ECESSIVA PRESSIONE DELL'ARIA. Può causare danni alla pompa, lesioni personali o danni a proprietà.**

- È consigliabile usare un filtro capace di filtrare particelle superiori a 50 micron sull'alimentazione dell'aria. Non è necessaria alcuna lubrificazione oltre al lubrificante dell'anello di tenuta che viene applicato durante il montaggio o le riparazioni.
- Se è presente aria lubrificata, assicurarsi che sia compatibile con gli anelli di tenuta e le guarnizioni nella sezione motore pneumatico della pompa.

ISTRUZIONI D'USO

- Lavare sempre la pompa con un solvente compatibile con il materiale pompato, se il materiale pompato è soggetto a "solidificazione" quando rimane inutilizzato a lungo.
- Scollegare l'alimentazione dell'aria dalla pompa se questa deve rimanere inutilizzata per qualche ora.
- The outlet material volume is governed not only by the air supply, but also by the material supply available at the inlet. The material supply tubing should not be too small or restrictive. Be sure not to use hose which might collapse.
- When the diaphragm pump is used in a forced-feed (flooded inlet) situation, it is recommended that a "check valve" be installed at the air inlet.
- Secure the diaphragm pump legs to a suitable surface to insure against damage by vibration.

RICAMBI E KIT DI MANUTENZIONE

Per l'identificazione dei ricambi e le informazioni sui kit di manutenzione fare riferimento alle tabelle e alle descrizioni dei ricambi riportate nelle pagine da 25 a 28.

- I ricambi ARO indicati come "Ricambi Smart" sono studiati per le riparazioni rapide e la riduzione dei tempi di fermo.
- I kit di manutenzione sono destinati a due tipi diversi di funzioni delle pompe a diaframma: 1. SEZIONE PNEUMATICA, 2. SEZIONE FLUIDI. La sezione fluidi è ulteriormente suddivisa per distinguere i materiali optional specifici per ogni componente.

MANUTENZIONE

- Accertarsi che il piano di lavoro sia pulito per proteggere le parti mobili interne particolarmente delicate dalla contaminazione di sporcizia e oggetti estranei durante le operazioni di smontaggio e di rimontaggio per la manutenzione.
- Registrare con precisione le attività di manutenzione inserendo la pompa nel programma di manutenzione preventiva.
- Prima dello smontaggio, eliminare il materiale rimasto nel collettore di uscita capovolgendo la pompa per farne fuoriuscire il materiale.

SMONTAGGIO DELLA SEZIONE FLUIDI

1. Rimuovere il collettore di uscita (61), il collettore di ingresso (60).
2. Rimuovere le sfere (22), gli anelli di tenuta (19) (se applicabile) e le sedi (21).
3. Rimuovere i tappi fluido (15).

NOTA: Solo i modelli con diaframma in PTFE hanno un diaframma principale (7) e un diaframma di supporto (8). Fare riferimento al riquadro specifico dell'illustrazione relativa alla Sezione fluidi.

4. Rimuovere la vite del diaframma (6), il diaframma (7) o i diaframmi (7 / 8) e la rondella di supporto (5).

NOTA: Attenzione a non lasciare graffi o segni sulla superficie dell'asta del diaframma (1).

RIMONTAGGIO DELLA SEZIONE FLUIDI

- Riasssemblare il tutto seguendo la procedura inversa. Fare riferimento alla sezione sui requisiti di coppia di pagina 26.
- Pulire e ispezionare tutte le parti. Sostituire le parti usurate o danneggiate con nuove parti, se necessario.
- Lubrificare l'asta del diaframma (1) e l'anello "U" (144) con grasso Lubriplate FML-2 (confezione di grasso 94276 inclusa nel kit di manutenzione).
- Per i modelli con diaframma in PTFE: il diaframma in Santoprene (8) va installato con il lato contrassegnato da "AIR SIDE" (lato aria) rivolto verso il corpo centrale della pompa. Installare il diaframma in PTFE (7) con il lato contrassegnato da "FLUID SIDE" (lato fluidi) rivolto verso il tappo fluido (15).
- Ricontrollare le impostazioni di coppia dopo che la pompa è stata riavviata ed è rimasta in funzione per qualche istante.

ELENCO RICAMBI / PX20X-XXX-XXX-BXXX SEZIONE FLUIDI

KIT PER RIPARAZIONI SEZIONE FLUIDI (637309-XXX o 637309-XX)

★ For Fluid Kits With Seats:

Per kit fluidi con sedi: Il kit per riparazioni sezione fluidi 637309-XXX include: sedi (vedere Opzione SEDE, fare riferimento a -XXX nello schema sottostante), sfere (vedere Opzione SFERA, fare riferimento a -XXX nello schema sottostante), diaframmi (vedere Opzione diaframma, fare riferimento a -XXX nello schema sottostante), e i punti 19, 70, 144 e 175 (elencati sotto) più 174 e 94276 grasso Lubriplate® FML-2 (pag. 27).

★ Per kit fluidi senza sedi: Il kit per riparazioni sezione fluidi 637309-XX include: sfere (vedere Opzione SFERA, fare riferimento a -XX nello schema sottostante), diaframmi (vedere Opzione diaframma, fare riferimento a -XX nello schema sottostante), e i punti 19, 33, 70, 144, e 175, (elencati sotto) più 174 e 94276 grasso Lubriplate® FML-2 (pag. 27).

OPZIONI HARDWARE ESTERNO PX20X-XXX-XXX-BXXX

Articolo	Descrizione (dimensioni)	Qtà	PX20X-XXP		PX20X-XXS	
			N° parte	Mtl	N° parte	Mtl
26	Vite (M10 x 1.5 - 6g x 34 mm)	(8)	94409-1	[C]	94409-2	[SS]
27	Bullone (M10 x 1.5 - 6g x 45 mm)	(16)	94990-1	[C]	94990	[SS]
29	Dado (M10 x 1.5 - 6h)	(16)	94992-1	[C]	94992	[SS]

✓ Articoli inclusi nel kit di manutenzione per la sezione pneumatica, vedere pag. 27 e 28.

OPZIONI SEDI PX20X-XXX-XXX-BXXX

★ "21"						
-XXX	Sede	Qtà	Mtl	-XXX	Seat	Qtà [Mtl]
-AXX	94328-A	(4)	[Sp]	-HXX	94354	(4) [SH]
-CXX	94328-C	(4)	[H]	KXX	94477-K	(4) [K]
-EXX	95677	(4)	[C]	-LXX	95639	(4) [Ha]
-FXX	95673	(4)	[A]	-SXX	94353	(4) [SS]
-GXX	94328-G	(4)	[B]			

NOTA: le opzioni delle sedi -AXX, -CXX e -GXX non richiedono l'anello di tenuta 19.

PARTI COMUNI

Articolo	Descrizione (dimensioni)	Qtà	N° parte	Mtl
1	Asta di raccordo	(1)	97386	[C]
43	Capocorda di terra (vedi pag. 28)	(1)	93004	[Co]
★ ✓ 70	Guarnizione	(2)	94100	[B]
★ ✓ 144	Anello "U" (DE 3/16" x 1-3/8")	(2)	Y186-51	[B]
✓ 180	Guarnizione (0.406" ID x 0.031" spessore)	(4)	94098	[Co]

OPZIONI SFERE PX20X-XXX-XXX-BXXX

★ "22" (2-1/2" diametro)						
-XXX	Sfera	Qtà	Mtl	-XXX	Sfera	Qtà [Mtl]
-XAX	93358-A	(4)	[Sp]	-XSX	94805	(4) [SS]
-XCX	93358-C	(4)	[H]	-XTX	93358-4	(4) [T]
-XGX	93358-2	(4)	[B]	-VXX	93358-3	(4) [V]

OPZIONI DIAFRAMMA PX20X-XXX-XXX-BXXX

-XXX	★ Kit di manutenzione con sede -XXX = (sede) -XXX = (sfera) -XXX = (diaframma)	★ Kit di manutenzione senza sede -XX = (sfera) -XX = (diaframma)	★ "7"			★ "8"			★ "19" (1/8" x 3-5/8" DE)		
			Diaframma	Qtà	Mtl	Diaframma	Qtà	Mtl	Anello di tenuta	Qtà	Mtl
-XXA	637309-XXA	637309-XA	94329-A	(2)	[Sp]	-----	---	---	94356	(4)	[E]
-XXB	637309-XXB	637309-XB	94330-A	(2)	[Sp]	-----	---	---	94356	(4)	[E]
-XXC	637309-XXC	637309-XC	94329-C	(2)	[H]	-----	---	---	Y327-237	(4)	[V]
-XXG	637309-XXG	637309-XG	96330-2	(2)	[B]	-----	---	---	Y325-237	(4)	[B]
-XXL	637309-XXL	637309-XL	94355-L	(2)	[L]	94330-A	(2)	[SP]	Y328-237	(4)	[T]
-XXM	637309-XXM	637309-XM	94329-M	(2)	[MSP]				Y328-237	(4)	[T]
-XXT	637309-XXT	637309-XT	94355-T	(2)	[T]	94330-A	(2)	[SP]	Y328-237	(4)	[T]
-XXV	637309-XXV	637309-XV	95344	(2)	[V]	-----	---	---	Y327-237	(4)	[V]

OPZIONI SEZIONE CENTRALE PX20X-XXX-XXX-BXXX

Articolo	Descrizione (dimensioni)	Qtà	Alluminio		Acciaio inox	
			PX20A-XXX-XXX-BXXX		PX20S-XXX-XXX-BXXX	
			N° parte	Mtl	N° parte	Mtl
5	Rondella di supporto	(2)	96503	[A]	94357-2	[SS]
68	Tappo aria	(1)	94715-1	[A]	94349-1	[SS]
69	Tappo aria	(1)	94715-2	[A]	94349-2	[SS]
74	Tappo del tubo (1/4 - 18 NPT x 7/16")	(2)	Y17-51-S	[SS]	Y17-51-S	[SS]
126	Calotta	(1)	Y17-13-S	[SS]	Y17-13-S	[SS]
131	Vite (M10 x 1.5 - 6g x 120 mm)	(4)	94531	[C]	96656	[SS]
★ ✓ 175	Anello di tenuta (3/32" x 1-1/16" DE)	(2)	Y325-117	[B]	-----	---
★ ✓	(3/32" x 1-1/16" DE)	(2)	-----	---	Y325-118	[B]
181	Spina elastica (5/32" DE x 3/4" lunghezza)	(4)	-----	---	Y178-56-S	[SS]

CODICE MATERIALE

[A]	= Alluminio
[B]	= Nitrile
[C]	= Acciaio al carbonio
[CI]	= Ghisa
[Co]	= Rame
[E]	= EPR
[H]	= Hytrel®
[Ha]	= Hastelloy-C
[K]	= PVDF
[L]	= PTFE a lunga durata
[MSP]	= Santoprene® di grado medicale
[SH]	= Hard Stainless Steel
[SP]	= Santoprene®
[SS]	= Acciaio inossidabile
[T]	= PTFE
[V]	= Viton®

OPZIONI MATERIALE COLLETTORE / TAPPO FLUIDI PX20X-XXX-XXX-BXXX

Articolo	Descrizione (dimensioni)	Qtà	PX20X-XAX-XXX		PX20X-XCX-XXX		PX20X-XHX-XXX		PX20X-XSX-XXX		PX20X-FSX-XXX		PX20X-FHX-XXX	
			N° parte	[Mtl]	N° parte	[Mtl]	N° parte	[Mtl]	N° parte	[Mtl]	N° parte	[Mtl]	N° parte	[Mtl]
6	Rondella diaframma	(2)	96503	[A]	94357-2	[SS]	94357-3	[Ha]	94357-2	[SS]	94357-2	[SS]	94357-3	[Ha]
9	Rondella	(2)	93065	[SS]	93065	[SS]	95683	[Ha]	93065	[SS]	93065	[SS]	95683	[Ha]
14	Vite diaframma (5/8" - 18 x 2-1/2")	(2)	Y5-111-T	[SS]	Y5-111-T	[SS]	95682	[Ha]	Y5-111-T	[SS]	Y5-111-T	[SS]	95682	[Ha]
15	Tappo fluidi	(2)	94325	[A]	94346	[CI]	95679	[Ha]	95570	[SS]	95570	[SS]	95679	[Ha]
60	Collettore di ingresso	(1)	94327-[◆]	[A]	94347-[◆]	[CI]	95680-[◆]	[Ha]	95510-[◆]	[SS]	95512-[◆]	[SS]	96341-[◆]	[Ha]
61	Collettore di uscita	(1)	94326-[◆]	[A]	94348-[◆]	[CI]	95681-[◆]	[Ha]	95511-[◆]	[SS]	95513-[◆]	[SS]	96342-[◆]	[Ha]
63	Pipe Plug (2 - 11-1/2 NPT)	(2)	Y17-128	[A]	Y17-28-C	[C]	-----	---	-----	---	-----	---	-----	---
	R 2 (2 - 11 BSP, conico)	(2)	94439-2	[A]	94439-1	[C]	-----	---	-----	---	-----	---	-----	---

◆ Per i modelli con filettatura NPTF (PX20X-AXX-XXX-BXXX) utilizzare "-1".
Per i modelli con filettatura BSP (PX20X-BXX-XXX-BXXX) utilizzare "-2".

◆ Modelli flangia

ELENCO RICAMBI / PX20X-XXX-XXX-BXXX SEZIONE PNEUMATICA

☉ Indica le parti incluse nel kit di manutenzione per la sezione pneumatica 637421 illustrato di seguito e gli articoli (70), (144), (175) e (180) illustrati a pagina 25.

Articolo	Descrizione (dimensioni)	Qtà	N° parte	Mtl
101	Corpo centrale (PX20A-XXX-XXX-BXXX)	(1)	97031	[A]
	(PX20S-XXX-XXX-BXXX)	(1)	97040	[SS]
103	Boccola	(1)	97394	[D]
105	Vite (M6 x 1 - 6g x 20 mm)	(4)	95887	[SS]
111	Bobina	(1)	95651	[D]
118	Perno attuatore (0.250" x 2.276" solo)	(2)	94083	[SS]
121	Bobina	(2)	94084	[D]
127	Gomito di supporto 90° (1-1/2 - 11-1/2 NPT)	(1)	94860	[C/I]
128	Vite di fissaggio (1/4" - 20 x 1/4")	(2)	Y29-42-S	[SS]
☉ 132	Guarnizione	(1)	94099	[B]
133	Rondella elastica di sicurezza (1/4")	(3)	Y117-416-C	[C]
	(PX20A-XXX-XXX-BXXX)			[C]
133	(PX20S-XXX-XXX-BXXX)	(3)	Y14-416-T	[SS]
	Vite (M6 x 1 - 6g x 35 mm)	(4)	95923	[SS]
135	Blocco valvole (PX20A-XXX-XXX-BXXX)	(1)	96334-1	[A]
	(PX20S-XXX-XXX-BXXX)	(1)	96337-1	[SS]
136	Calotta (PX20A-XXX-XXX-BXXX)	(1)	96335	[A]
	(PX20S-XXX-XXX-BXXX)	(1)	96339	[SS]
☉ 137	Anello di tenuta (1/16" x 2" DE)	(1)	Y325-32	[B]
☉ 138	Anello "U" (3/16" x 1.792" DE)	(1)	95966	[B]
☉ 139	Anello "U" (3/16" x 1-1/4" DE)	(1)	Y186-50	[B]
140	Insero della valvola	(1)	95650	[AO]
141	Piastra della valvola	(1)	95659	[AO]
☉ ☉ 146	Anello di tenuta (3/32" x 1-1/16" DE)	(1)	Y325-118	[B]
☉ ☉ 147	Anello di tenuta (1/8" x 1/2" DE)	(2)	Y325-202	[B]
☉ ☉ 166	Guarnizione di battuta	(1)	94026	[B]
☉ 167	Pistone pilota (inclusi 168 e 169)	(1)	67164	[D]

MANUTENZIONE SEZIONE MOTORE PNEUMATICO

La manutenzione è divisa in due parti: 1. Valvola pilota, 2. Valvola principale. NOTE GENERALI DI RIASSEMBLAGGIO:

- La manutenzione della sezione motore pneumatico è successiva alla riparazione della sezione fluidi.
- Ispezionare e sostituire le parti vecchie con parti nuove, se necessario. Ricercare eventuali graffi profondi sulle superfici, scheggiature o tagli sugli anelli di tenuta.
- Attenzione a non tagliare gli anelli di tenuta durante l'installazione.
- Lubrificare gli anelli di tenuta con grasso Lubriplate® FML-2.
- Non serrare eccessivamente i dispositivi di fissaggio, fare riferimento agli appositi riquadri per le specifiche di coppia.
- Stringere i dispositivi di fissaggio dopo il riavvio.
- UTENSILI DI MANUTENZIONE: per facilitare l'installazione degli anelli di tenuta (168) sul pistone pilota (167), usare l'utensile n. 204130-T, acquistabile presso ARO.

SMONTAGGIO DELLA VALVOLA PILOTA

1. Un leggero colpetto su (118) dovrebbe rendere visibile il manicotto (121) sulla parte opposta, il pistone pilota (167) e altre parti.
2. Rimuovere il manicotto (170), ispezionare il foro interno del manicotto alla ricerca di eventuali danni.

RIMONTAGGIO DELLA VALVOLA PILOTA

1. Pulire e lubrificare le parti non sostituite con il kit di manutenzione.
2. Installare nuovi anelli di tenuta (171 e 172), rimontare il manicotto (170).
3. Installare nuovi anelli di tenuta (168) e un nuovo anello "U" (169). Attenzione al verso del bordo. Lubrificare e rimontare il pistone pilota (167).
4. Riasssemblare le parti restanti, rimontare gli anelli di tenuta (173 e 174).

Articolo	Descrizione (dimensioni)	Qtà	N° parte	Mtl
168	Anello di tenuta (3/32" x 5/8" DE)	(2)	94433	[U]
169	Anello "U" (1/8" x 7/8" DE)	(1)	Y240-9	[B]
170	Camicia pistone	(1)	94081	[D]
☉ 171	Anello di tenuta (3/32" x 1-1/8" DE)	(1)	Y325-119	[B]
☉ 172	Anello di tenuta (1/16" x 1-1/8" DE)	(1)	Y325-22	[B]
☉ 173	Anello di tenuta (1/16" x 1-3/8" DE)	(2)	Y325-26	[B]
☉ ☉ 174	Anello di tenuta (1/8" x 1/2" DE)	(2)	Y325-202	[B]
☉ 176	Diaframma (valvola di ritegno)	(2)	94102	[Sp]
☉ 199	Guarnizione di battuta	(1)	95666	[B]
☉ 200	Guarnizione	(1)	95665	[B]
201	Kit Silenziatore (incluso articolo 127)	(1)	67213	
233	Piastra dell'adattatore (PX20A-XXX-XXX-BXXX)	(1)	96336	[A]
	(PX20S-XXX-XXX-BXXX)	(1)	96338	[SS]
240	Vite (M6 x 1 - 6g x 16 mm)	(2)	95991	[SS]
☉ 241	Guarnizione di battuta	(1)	96344	[B]
☉ 242	Anello di tenuta (1/16" x 7/32" DE)	(1)	Y325-5	[B]
☉ 243	Anello di tenuta (1/8" x 5/8" DE)	(1)	Y325-204	[B]
☉ 244	Anello di tenuta (1/8" x 7/8" DE)	(1)	Y325-208	[B]
☉ ☉	Grasso Lubriplate® FML-2	(1)	94276	
	Confezioni di grasso Lubriplate® (10)		637308	

☉ Articoli inclusi nel kit di manutenzione per la sezione fluidi, vedere pag. 25 e 26.

☉ Solo sui modelli PX20S-XXX-XXX-BXXX.

☉ Solo sui modelli PX20A-XXX-XXX-BXXX.

CODICE MATERIALE		CODICE MATERIALE	
[A]	= Alluminio	[D]	= Acetale
[AO]	= Ossido di alluminio	[I]	= Ferro
[B]	= Nitrile	[SP]	= Santoprene®
[Br]	= Ottone	[SS]	= Acciaio inossidabile
[C]	= Acciaio al carbonio	[U]	= Poliuretano

SMONTAGGIO DELLA VALVOLA PRINCIPALE

1. Rimuovere il blocco valvole (135) e la piastra dell'adattatore (233), esponendo le guarnizioni (132 e 166), e la valvola di ritegno (176).
2. Rimuovere la piastra dell'adattatore (233), sganciando l'insero della valvola (140), la piastra della valvola (141), le guarnizioni (199, 200 e 241) e gli anelli di tenuta (243 e 244).
3. Rimuovere la calotta terminale (136) e l'anello di tenuta (137) per sganciare la bobina (111).

RIMONTAGGIO DELLA VALVOLA PRINCIPALE

1. Installare nuovi anelli "U" (138 e 139) sulla bobina (111) – I BORDI DEVONO ESSERE UNO DI FRONTE ALL'ALTRO.
2. Inserire la bobina (111) nel blocco valvole (135).
3. Montare gli anelli di tenuta (137 e 242) sulla calotta (136) e montare la calotta sul blocco valvole (135), fissandola con le viti (105).
4. Inserire l'insero della valvola (140), la piastra della valvola (141), la guarnizione (199) e gli anelli di tenuta (243 e 244) nell'alloggiamento della valvola (135).

NOTA: montare l'insero della valvola (140) con il lato concavo verso la piastra della valvola (141). Montare la piastra della valvola (141) con l'identificativo del numero di parte verso l'insero della valvola (140).

5. Montare le guarnizioni (200 e 241) e la piastra dell'adattatore (233) sul blocco valvole (135), fissando con le viti (240).
6. Montare le guarnizioni (132 e 166) e le valvole di ritegno (176) sul corpo centrale (101).
7. Montare il blocco valvola (135) e i componenti sul corpo (101), fissando con le viti (134).

ELENCO RICAMBI / PX20X-XXX-XXX-BXXX SEZIONE PNEUMATICA

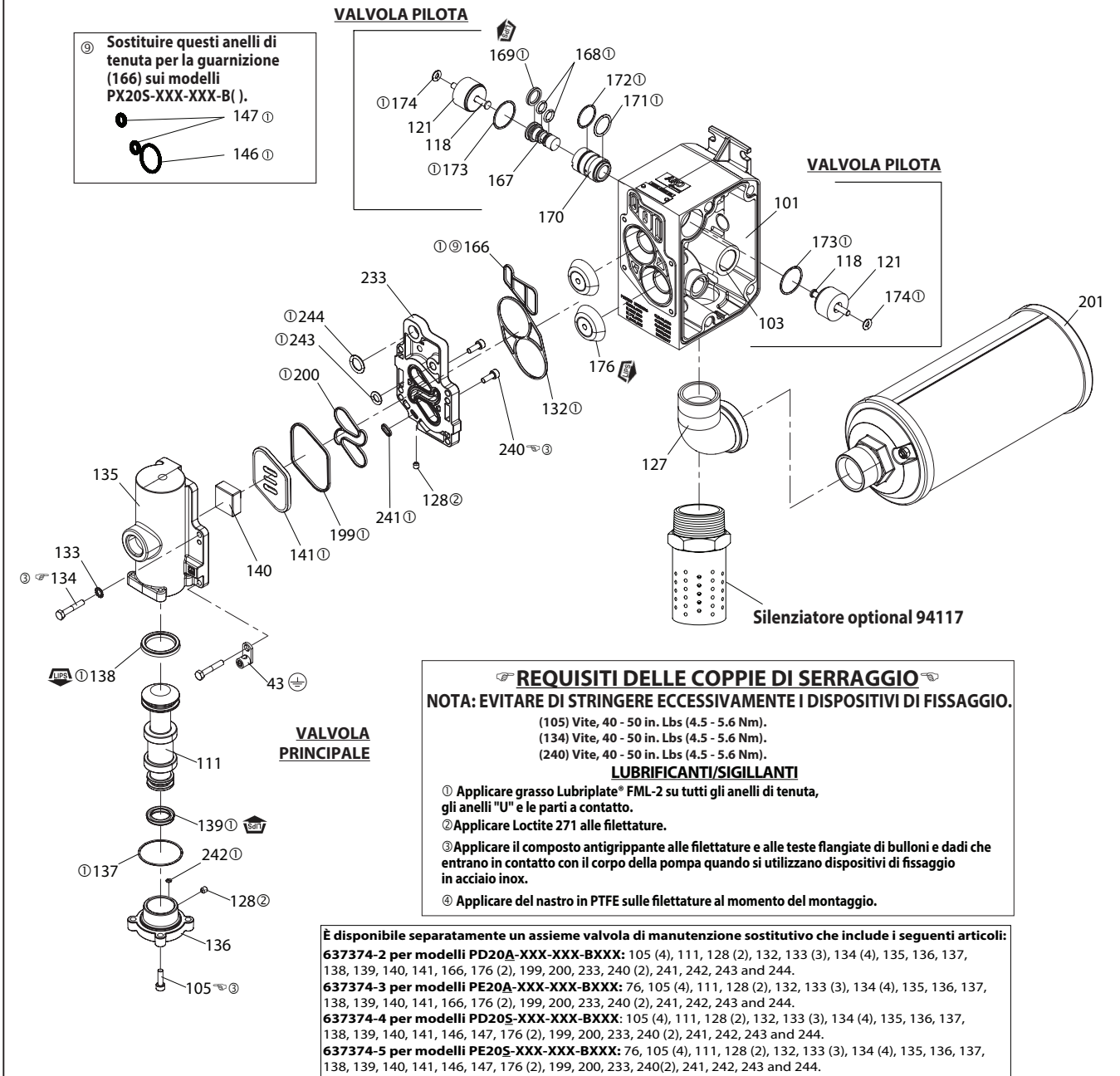


Figura 3

RISOLUZIONE DEI PROBLEMI

Scarico prodotto da tubo di scarico.

- Controllare che il diaframma non sia rotto.
- Verificare il serraggio della vite del diaframma (14).

Bolle d'aria nello scarico prodotto.

- Controllare i collegamenti dei tubi di aspirazione.
- Controllare gli anelli di tenuta tra il collettore di ingresso e i tappi fluido sul lato ingresso.
- Verificare il serraggio della vite del diaframma (14).

Il motore immette aria o va in stallo.

- Verificare che la valvola di ritegno (176) non sia usurata o danneggiata.
- Verificare l'eventuale presenza di ostruzioni nella valvola / nello scarico.

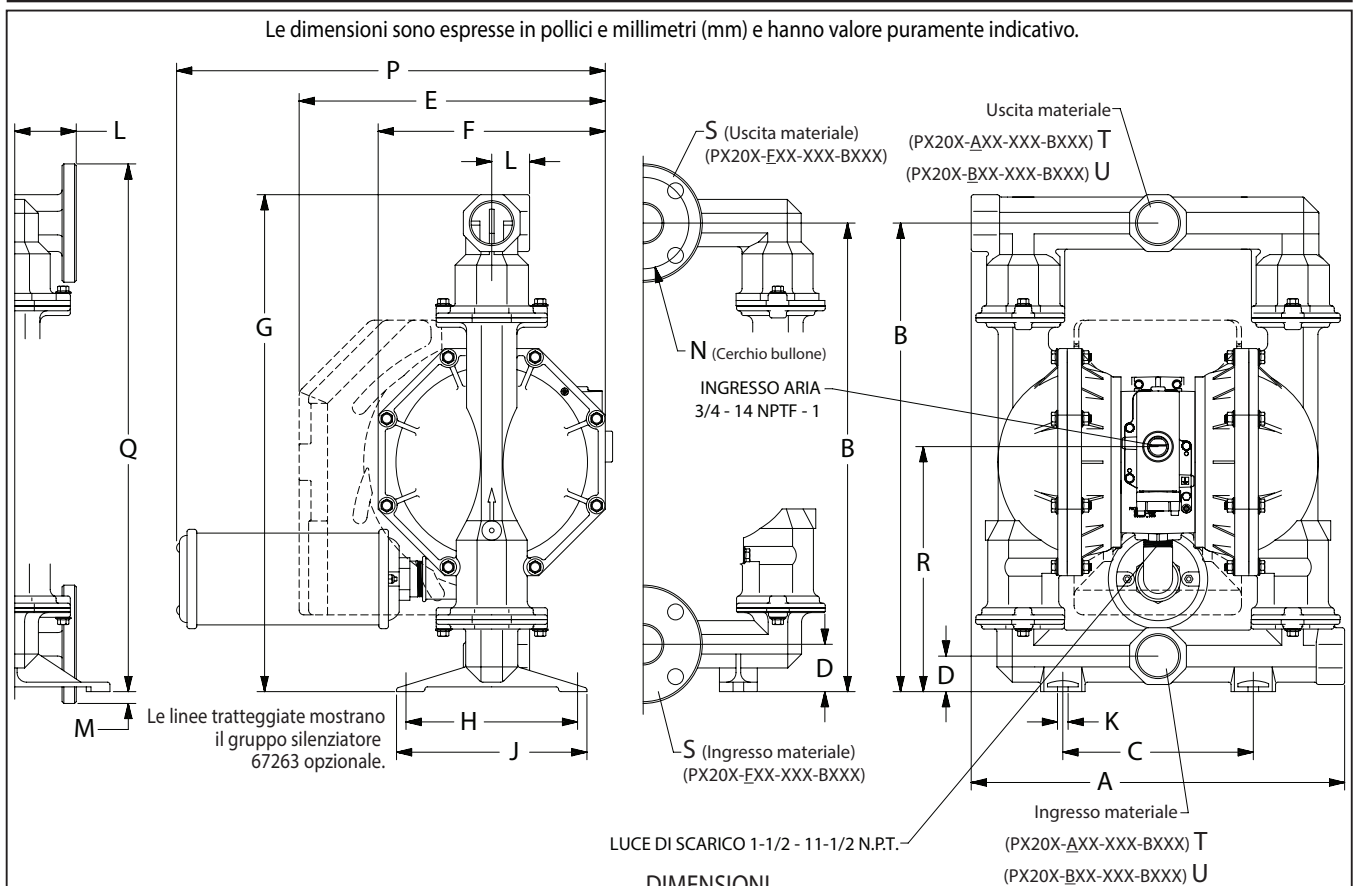
Calo di portata nell'erogazione, flusso incostante o assente.

- Controllare l'alimentazione pneumatica.

- Verificare che il manicotto di uscita non sia chiuso.
- Verificare che il manicotto di uscita non sia strozzato (limitando il flusso).
- Verificare che il manicotto di ingresso materiale non sia strozzato (limitando il flusso) o piegato.
- Controllare la cavitazione nella pompa: il tubo di aspirazione deve essere largo almeno quanto il diametro del tubo di ingresso della pompa per permettere il corretto pompaggio di fluidi ad elevata viscosità. Il manicotto di aspirazione deve essere di tipo non pieghevole e in grado di aspirare vuoto sufficiente.
- Controllare tutti i raccordi sui collettori di ingresso e sui collegamenti di aspirazione. Devono essere a tenuta d'aria.
- Verificare che la pompa non presenti oggetti solidi incastrati nella camera del diaframma o attorno alla sede.

DATI DIMENSIONALI

Le dimensioni sono espresse in pollici e millimetri (mm) e hanno valore puramente indicativo.



DIMENSIONI

A - vedere di seguito	F - 12" (304.8 mm)	L - vedere di seguito	R - vedere di seguito
B - 24-3/4" (628.7 mm)	G - 26-1/4" (666.8 mm)	M - 5/8" (15.9 mm)	S - 2" A.N.S.I. / DIN Flangia
C - 10-1/16" (255.6 mm)	H - 9-1/16" (230.2 mm)	N - 4.834" (122.8 mm)	T - 2 - 11-1/2 N.P.T.F. - 1
D - vedere di seguito	J - 10-1/16" (255.6 mm)	P - 21-5/8" (548 mm)	U - Rp 2 (2 - 11 BSP, parallelo)
E - 16-3/16" (411.2 mm)	K - 9/16" (14.3 mm)	Q - 27-7/8" (708.0 mm)	
I - Le porte di scarico laterali non sono disponibili sui modelli PX20X-XSX-XB.			

	"A"	"D"	"L"	"R"
PX20X- <u>X</u> AX-XXX-BXXX	19-3/4" (501.7 mm)	1-7/8" (47.6 mm)	2" (50.8 mm)	12-15/16" (328.6 mm)
PX20X- <u>X</u> CX-XXX-BXXX	19-3/4" (501.7 mm)	1-7/8" (47.6 mm)	2" (50.8 mm)	12-15/16" (328.6 mm)
PX20X- <u>A</u> HX-XXX-BXXX	19-1/4" (488.7 mm)	2-1/2" (63.5 mm)	2-3/32" (53.0 mm)	13-9/16" (344.5 mm)
PX20X- <u>B</u> HX-XXX-BXXX	19-1/4" (488.7 mm)	2-1/2" (63.5 mm)	2-3/32" (53.0 mm)	13-9/16" (344.5 mm)
PX20X- <u>A</u> SX-XXX-BXXX	19-3/8" (492.1 mm)	2-1/2" (63.5 mm)	2-3/32" (53.2 mm)	13-9/16" (344.5 mm)
PX20X- <u>B</u> SX-XXX-BXXX	19-3/8" (492.1 mm)	2-1/2" (63.5 mm)	2-3/32" (53.2 mm)	13-9/16" (344.5 mm)
PX20X- <u>F</u> HX-XXX-BXXX	19-1/4" (488.7 mm)	2-1/2" (63.5 mm)	3-1/4" (82.6 mm)	13-9/16" (344.5 mm)
PX20X- <u>F</u> SX-XXX-BXXX	19-3/8" (492.1 mm)	2-1/2" (63.5 mm)	3-1/4" (82.6 mm)	13-9/16" (344.5 mm)

Figura 4

2" MEMBRANPUMPE VERHÄLTNIS 1:1 (METALLISCH)



**DIESES HANDBUCH SORGFÄLTIG LESEN, BEVOR DIESE PUMPE
INSTALLIERT, IN BETRIEB GENOMMEN ODER GEWARTET WIRD.**

Es ist die Verantwortung des Betreibers, diese Informationen dem Bedienungspersonal zukommen zu lassen. Für zukünftige Bezugnahme aufbewahren.

WARTUNGSZUBEHÖR

Schlagen Sie für die Zuordnung der Pumpenmaterialoptionen in der „Übersicht Modellbeschreibung“ nach.

637309-XXX für reparatur des materialbereichs **mit sitzen** (siehe seite 35).

637309-XX für reparatur des materialbereichs **ohne sitzen** (siehe seite 35).

Hinweis: Dieser Satz enthält zudem verschiedene Motordichtungen, die gewechselt werden müssen.

637374-X hauptventil - baugruppe (siehe seite 38).

637421 für reparatur des luftbereichs (siehe seite 37).

PUMPENDATEN

Modelle Siehe „Übersicht Modellbeschreibung“ für „-XXX“.

Pumpentyp Metallische druckluftbetriebene Doppel-Membran.

Material Siehe Modellbeschreibungsübersicht

Gewicht .. PX20A-XAX-XXX-BXXX 91.4 lbs (41.5 kgs)
PX20A-XCX-XXX-BXXX 147.4 lbs (66.9 kgs)
PX20A-AHX-XXX-BXXX, -BHX .. 155.0 lbs (70.3 kgs)
PX20A-ASX-XXX-BXXX, -BSX .. 149.8 lbs (68.0 kgs)
PX20A-FHX-XXX-BXXX 169.4 lbs (76.8 kgs)
PX20A-FSX-XXX-BXXX 162.0 lbs (73.5 kgs)

(zu addieren sind 28.9 lbs [13.1 kgs] für Druckluftmotorbereich aus nichtrostender Stahl)

Maximaler Luftzuführungsdruck 120 psig (8.3 bar)

Höchstzulässiger Materialeingangsdruk 10 psig (0.69 bar)

Maximaler Verdichtungsdruck 120 psig (8.3 bar)

Maximale Strömungsgeschwindigkeit .. 172 gpm (651 lpm)

Verdrängung / Zyklus @ 100 psig 1.4 gal. (5.3 lit.)

Maximale Teilchengröße 1/4" dia. (6.4 mm)

Maximale Temperaturgrenzen (membrane / kugel / dichtungs-material)

E.P.R. / EPDM -60° bis 280°F (-51° bis 138°C)

Hytrel® -20° bis 180°F (-29° bis 82°C)

PVDF 10° bis 200°F (-12° bis 93°C)

Nitril 10° bis 180°F (-12° bis 82°C)

Santopren® -40° bis 225°F (-40° bis 107°C)

PTFE 40° bis 225°F (4° bis 107°C)

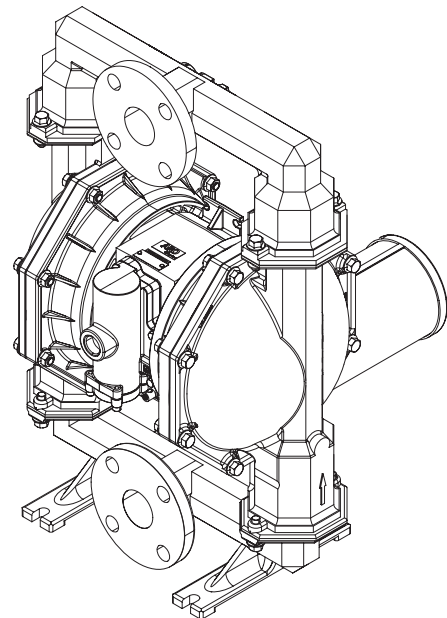
Viton® -40° bis 350°F (-40° bis 177°C)

Abmessungen siehe seite 39

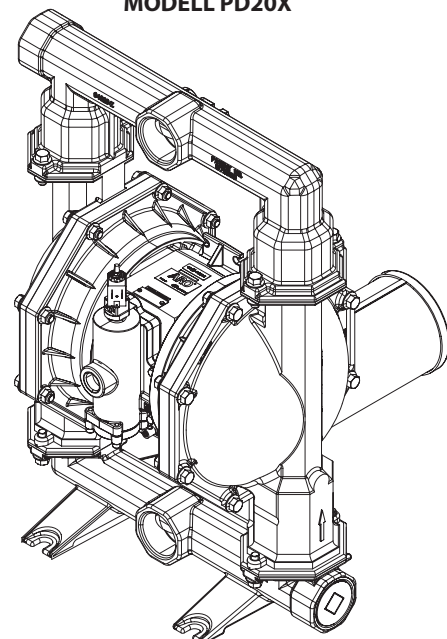
Schallpegel @ 70 psig, 60 zyklen / minute^① .. 85.0 dB(A)^②

① Mit installiertem Schalldämpfer 67263 geprüft.

② Die hier veröffentlichten Schalldruckpegel der Pumpe wurden an einen äquivalenten ständigen Schallpegel (LA_{eq}) angepaßt, um die Anforderungen von ANSI S1.13-1971, CAGI-PNEUROP S5.1 zu erfüllen, wobei vier Mikrofonpositionen genutzt wurden.



MODELL PD20X



MODELL PE20X

Abbildung 1

MODELLÜBERSICHT

Erläuterung der Modellcodes

Beispiel:	PX20	X	-	X	X	X	-	X	X	X	-	B	X	X	X	
Modellserie																
PD20- Standardpumpe																
PE20- Elektronikschnittstelle																
Luftmotor / Luftabdeckungen Material																
A - Aluminium																
S - Nichtrostender Stahl																
Fluidanschluss																
A - 2 - 11-1/2 NPT - 1																
B - Rp 2 (2 - 11 BSP parallel)																
F - 2" ANSI / DIN Klappe																
Fluidabdeckungen und Verteiler-Material																
A - Aluminium																
C - Gußeisen																
H - Hastelloy®- C																
S - Nichtrostender Stahl																
Material Hardware																
P - Kohlenstoffstahl																
S - Nichtrostender Stahl																
Kugelsitzmaterial																
A - Santopren																
C - Hytrel																
E - Kohlenstoffstahl																
F - Aluminium																
G - Nitril																
H - Gehärteter 440 Nichtrostender Stahl																
K - PVDF																
L - Hastelloy - C																
S - 316 Nichtrostender Stahl																
Kugelmateriale																
A - Santopren																
C - Hytrel																
G - Nitril																
S - Nichtrostender Stahl																
T - PTFE																
V - Viton																
Membranmaterial																
A - Santopren																
C - Hytrel																
G - Nitril																
L - Lange Lebensdauer PTFE																
M - Santopren für medizinischen Bereich																
T - PTFE / Santopren																
V - Viton																
Revision																
B - Revision																
Spezialcode 1 (leer, wenn kein Spezialcode)																
A - Solenoid 120 VAC, 110 VAC UND 60 VDC																
B - Solenoid 12 VDC, 24 VAC UND 22 VAC																
C - Solenoid 240 VAC, 220 VAC UND 120 VDC																
D - Solenoid 24 VDC, 48 VAC UND 44 VAC																
E - Solenoid 12 VDC NEC/CEC																
F - Solenoid 24 VDC NEC/CEC																
G - Solenoid 12 VDC ATEX/IECEX																
H - Solenoid 24 VDC ATEX/IECEX																
J - Solenoid 120 VAC NEC/CEC																
K - Solenoid 220 VAC ATEX/IECEX																
N - Solenoid ohne Spule																
P - Motor mit bearbeiteten Zylindern (Ohne Hauptventil)																
O - Standard-Ventilkopf (Kein Solenoid)																
S - Zyklus-Erfassung auf Hauptventil																
Spezialcode 2 (leer, wenn kein Spezialcode)																
E - Ende des Hubs – Rückmeldung + Lecksuche																
F - Ende des Hubs – Rückmeldung																
G - Ende des Hubs ATEX/IECEX / NEC / CEC																
H - Ende des Hubs + Lecksuche ATEX / IECEX / NEC / CEC																
L - Lecksuche																
M - Lecksuche ATEX / IECEX / NEC / CEC																
R - Ende des Hubs NEC																
T - Ende des Hubs NEC / Lecksuche NEC																
U - Lecksuche ATEX / IECEX / CCC																
O - Keine Option																
Sonderprüfungen																
<i>Informationen zu Sonderprüfungen erhalten Sie von Ihrem zuständigen Kundendienstmitarbeiter von Ingersoll Rand oder von Ihrem Händler.</i>																

HINWEIS: Alle möglichen Optionen werden in der Tabelle angegeben. Von bestimmten Kombinationen wird jedoch abgeraten. Wenden Sie sich bei Fragen zur Verfügbarkeit an einen Vertreter oder das Werk.

VORSICHTSMASSNAHMEN FÜR BETRIEB UND SICHERHEIT

DIESE INFORMATIONEN SIND ZU LESEN, ZU VERSTEHEN UND ZU BEFOLGEN, UM VERLETZUNGEN UND SACHSCHÄDEN ZU VERMEIDEN.



⚠️ ACHTUNG ÜBERHÖHTER LUFTDRUCK kann zu Verletzung, Pumpenschädigung oder Sachschaden führen.

- Den am Luftmotor-Typenschild angegebenen maximalen Einlaßluftdruck nicht überschreiten.
- Sicherstellen, daß die Materialschläuche und anderen Komponenten dem von dieser Pumpe erzeugten Flüssigkeitsdruck widerstehen können. Alle Schläuche auf Beschädigung oder Verschleiß überprüfen. Sicherstellen, daß das Auslaßventil sauber ist und gut funktioniert.

⚠️ ACHTUNG ELEKTROSTATISCHE FUNKEN können Explosion verursachen und zu schwerer Verletzung oder Todesfall führen. Pumpe und Pumpensystem erden.

- Den Pumpenerdungsansatz, der bei Metallpumpen vorgesehen wird, verwenden, um eine Erdungsleitung mit einer guten Erdungsquelle zu verbinden. Dazu ist ARO® artikel-nr. 66885-1 (Erdungssatz) oder ein entsprechender Erdungsdraht (min. 12 Gauge oder 2.6 mm Drahtstärke) zu verwenden.
- Die Pumpe, die Verbindungen und alle Kontaktstellen sichern, um Schwingung und Erzeugung von Kontaktfunken oder elektrostatischen Funken zu verhindern.
- Spezifische Erdungsanforderungen sind den örtlichen Bauvorschriften und Elektrovorschriften zu entnehmen.
- Nach dem Erden ist die Kontinuität des elektrischen Pfades zur Erde regelmäßig zu überprüfen. Mit einem Ohmmesser von jeder Komponente (z.B. Schläuche, Pumpe, Klemmen, Behälter, Sprühpistole, usw.) zur Erde messen, um sicherzustellen, daß diese Kontinuität besteht. Ein Wert von 0.1 Ohm oder weniger sollte am Ohmmesser abzulesen sein.
- Das Auslaßschlauchende, das Auslaßventil bzw. -gerät wenn möglich in das zu fördernde Material eintauchen. (Freie Strömung des zu fördernden Materials ist zu vermeiden.)
- Schläuche, die mit einem Statikdraht ausgerüstet sind, verwenden.
- Gut lüften.
- Entflammbare Stoffe von Hitze, offenem Feuer und Funken fernhalten.
- Behälter schließen, wenn sie nicht in Gebrauch sind.

⚠️ ACHTUNG Pumpenabluft kann Verunreinigungen enthalten und schwere Verletzung verursachen. Abluft mit Rohrleitungen vom Arbeitsbereich und Betriebspersonal wegführen.

- Im Falle eines Membranbruches kann Material aus dem Schalldämpfer herausgestoßen werden.
- Beim Pumpen von Gefahrstoffen oder entflammbaren Stoffen ist die Abluft mit Rohrleitungen an eine sichere, entlegene Stelle zu führen.
- Zwischen der Pumpe und dem Schalldämpfer ist ein geerdeter Schlauch vorzusehen. (Siehe Abschnitt Installation in bezug auf die Mindestgröße.)

⚠️ ACHTUNG GEFÄHRLICHER DRUCK kann zu schwerer Verletzung oder schwerem Sachschaden führen. Die Pumpe, Schläuche und das Auslaßventil nicht warten oder reinigen, während das System unter Druck steht.

- Luftzufuhr absperren und Druck aus dem System entlasten, indem das Auslaßventil bzw. -gerät geöffnet wird, und / oder indem der Auslaßschlauch bzw. die Rohrleitung sorgfältig und langsam gelöst und von

der Pumpe entfernt wird.

⚠️ ACHTUNG GEFÄHRSTOFFE können zu schwerer Verletzung oder schwerem Sachschaden führen. Eine Pumpe, die Gefahrstoffe enthält, darf nicht an das Werk oder ein Service-Center eingesandt werden. Sichere Handhabungsverfahren müssen den örtlichen und nationalen Gesetzen und Sicherheitsvorschriften entsprechen.

- Für alle Stoffe sind vom Hersteller Sicherheitsdatenblätter einzuholen, in denen die Anweisungen für richtige Handhabung angegeben sind.

⚠️ ACHTUNG EXPLOSIONSGEFAHR. Pumpenmodelle mit mediumberührten Aluminiumteilen dürfen nicht mit 1,1,1-Trichloroethan, Methylenchlorid oder anderen halogenhaltigen Kohlenwasserstofflösemitteln verwendet werden, da diese reagieren und explodieren können.

- Pumpenmotorabschnitt, Flüssigkeitskappen, Verteiler und alle mediumberührten Teile auf chemische Verträglichkeit Kompatibilität überprüfen, bevor sie mit Lösemitteln dieser Art eingesetzt werden.

⚠️ ACHTUNG GEFAHR DER FALSCHEN ANWENDUNG. Verwenden Sie Modelle, die aluminierete Teile enthalten, nicht für Lebensmittel, die für Verzehr durch den Menschen bestimmt sind. Die plattierten Teile können Spuren von Blei enthalten.

⚠️ VORSICHT Die chemische Verträglichkeit der mediumberührten Pumpenteile mit der gepumpten, gespülten oder im Umlauf gepumpten Substanz überprüfen. Die chemische Verträglichkeit kann sich mit der Temperatur und der Konzentration der Chemikalie(n) in den gepumpten, gespülten oder im Umlauf gepumpten Substanzen ändern. Um Auskünfte zur Kompatibilität von Flüssigkeiten zu bekommen, wenden Sie sich an den Hersteller der chemischen Substanzen.

⚠️ VORSICHT Höchsttemperaturen basieren nur auf mechanischer Belastung. Gewisse Chemikalien senken die max. sichere Betriebstemperatur bedeutend. Wenden Sie sich an den Hersteller der chemischen Substanzen, um die chemische Kompatibilität und die Temperaturgrenzen zu erfahren.

⚠️ VORSICHT Die Personen, die dieses Gerät bedienen, müssen in sicheren Arbeitsverfahren ausgebildet sein, die Grenzen des Geräts verstehen und nach Bedarf Schutzbrillen / Schutzkleidung tragen.

⚠️ VORSICHT Die Pumpe ist nicht als Stütze für das Rohrleitungssystem zu verwenden. Sicherstellen, daß die Systemkomponenten richtig abgestützt sind, um Belastung der Pumpenteile zu vermeiden.

- Ansaug- und Auslaßverbindungen sollten flexible Verbindungen (wie z.B. Schlauchverbindungen) sein; sie dürfen nicht mit Rohren hergestellt werden und müssen mit dem zu fördernden Medium verträglich sein.

⚠️ VORSICHT Unnötige Beschädigung der Pumpe verhindern. Die Pumpe nicht längere Zeit trocken laufen lassen.

- Die Luftleitung zur Pumpe absperren, falls das System längere Zeit nicht in Betrieb ist.

⚠️ VORSICHT Nur echte ersatzteile von ARO gebrauchen, um gute leistung und richtige druckwertesicherzustellen.

HINWEIS Ersatz-Warnetiketten sind auf Anfrage erhältlich: "Static Spark und Diaphragm Rupture pn / 94080-1" (Statischer Funklenschlag und Membranriss art. nr. 94080-1).

⚠️ ACHTUNG	= Gefahren oder unsichere Verfahrensweisen, die zu schwerer Verletzung, Todesfall oder bedeutendem Sachschaden führen können.
⚠️ VORSICHT	= Gefahren oder unsichere Verfahrensweisen, die zu leichter Verletzung, leichtem Pumpen- oder Sachschaden führen können.
HINWEIS	= Wichtige Informationen bezüglich Installation, Bedienung oder Wartung.

ALLGEMEINE BESCHREIBUNG

Die ARO-Membranpumpe bietet auch bei niedrigem Luftdruck eine hohe Förderleistung sowie ein breites Band an verfügbaren Materialkombinationsmöglichkeiten. Vergleichen Sie die Modell- und Optionenübersicht. ARO-Pumpen haben einen blockierungsresistenten Aufbau, modulare Luft-/Materialbereiche.

Luftbetriebene Doppelmembranpumpen arbeiten mit einem Differentialdruck in den Luftkammern, der einen Wechsel von Saug- und positivem Druck in den Flüssigkeitskammern bewirkt. Rückschlagventile sorgen für eine positive Flüssigkeitsbewegung.

Das Anlaufen der Pumpe beginnt, sobald Druckluft verwendet wird; der Pumpvorgang dauert an und paßt sich der Nachfrage an. Er baut einen Leitungsdruck auf, erhält diesen aufrecht und beendet das Durchlaufen, sobald der maximale Leitungsdruck erreicht ist (Druckseite geschlossen), danach wird der Pumpvorgang je nach Bedarf wieder aufgenommen.

LUFT-UND SCHMIERMITTELANFORDERUNGEN

⚠️ ACHTUNG ÜBERMÄSSIGER LUFTDRUCK. Kann Pumpenschäden, Verletzungen oder Sachschäden hervorrufen.

- Am Lufteintritt sollte ein Filter montiert werden, der Partikel, die größer als 50 Mikron sind, herausfiltert. Es ist keine Schmierung notwendig, außer der "O" Ring-Schmierung, die bei Montage oder Reparatur durchgeführt wird.
- Wenn schmierstoffhaltige Luft vorliegt, stellen Sie sicher, dass sie mit den O-Ringen und Dichtungen im Luftmotorbereich der Pumpe kompatibel ist.

BETRIEBSANWEISUNGEN

- Spülen Sie die Pumpe stets mit einem Lösungsmittel, das mit dem gepumpten Material verträglich ist, sofern dieses gepumptes Material, falls es über längere Zeit nicht genutzt wird, "eingerrichtet werden" muß.
- Unterbrechen Sie die Luftzufuhr zur Pumpe, wenn diese mehrere Stunden nicht in Betrieb sein sollte.
- Das Materialfördevolumen unterliegt nicht nur der Luftzufuhr, sondern auch der im Einlauf verfügbaren Materialzufuhr. Das für den Einlauf verwendete Rohrmaterial sollte nicht zu klein oder restriktiv sein. Stellen Sie sicher, daß Sie keinen Schlauch verwenden, der sich bei Unterdruck zusammenzieht.
- Wird die Membranpumpe in einer Druckumlaufsituation (gefluteter Einlauf) betrieben, so wird empfohlen, ein Rückschlagventil an der Luftzufuhr zu installieren.
- Sichern Sie die Beine der Membranpumpe auf einem angemessenen Untergrund, um sie vor Vibrationschäden zu schützen.

EINZELTEILE UND REPARATURSATZ

Zur Identifizierung der Einzelteile und Information über den Reparatursatz vgl. Sie die Einzelteilansichten auf den Seiten 35 bis 38.

- Es werden bestimmte ARO-Ersatzteile angegeben, die für eine schnelle Reparatur und die Verringerung der Ausfallzeit zur Verfügung stehen sollten.
- Der Reparatursatz ist für zwei verschiedene Funktionen der Membranpumpe erhältlich: 1. LUFTBEREICH, 2. MATERIALBEREICH. Der MATERIALBEREICH ist weiter aufgeteilt, um den MATERIALOPTIONEN der jeweiligen Teile zu entsprechen.

INSTANDHALTUNG

- Schaffen Sie eine saubere Arbeitsoberfläche, um sensible bewegte Teile im Inneren während des Abbaus und Wiederaufbaus vor einer Verschmutzung durch Dreck und Fremdkörper zu schützen.
- Führen Sie genaue Aufzeichnungen der Betriebsaktivität, und schließen Sie die Pumpe in das präventive Instandhaltungsprogramm mit ein.
- Vor dem Abbau ist das im Auslaßverteiler aufgefangene Material zu entfernen, indem die Pumpe umgedreht wird, um so das Material aus der Pumpe auszuleeren.

AUSBAU DES MATERIALBEREICHS

1. Auslaßverteiler (61), Einlaufverteiler (60) entfernen.
2. Kugeln (22), "O" Ringe (19) (falls verwendbar) und Kugelsitz (21) entfernen.

3. Materialabdeckungen (15) entfernen.

WICHTIG: Nur bei PTFE membranmodellen wird eine Hauptmembrane (7) und eine Sicherheitsmembrane (8) verwendet. Siehe auch Zusatzansicht in der Materialbereich-Ansicht.

4. Membranscheibe (6), Membranen (7) oder (7 / 8) und Sicherheitsscheibe (5) entfernen.

WICHTIG: Die Oberfläche des Membranstange (1) darf nicht verkratzt oder beschädigt werden.

ERNEUTER ZUSAMMENBAU DES MATERIALBEREICHS

- Der Zusammenbau erfolgt in umgekehrter Reihenfolge. Vgl. die Drehmoment-Anforderungen auf Seite 36.
- Alle Teile reinigen und untersuchen. Wo erforderlich, abgenutzte oder beschädigte Teile durch neue Teile ersetzen.
- Membranstange (1) und "U" Kappe (144) mit Lubriplate® FML-2 Schmiermittel schmieren (Ein Paket Schmiermittel ist im Reparatursatz enthalten).
- Bei Modellen mit PTFE membran: Die Santoprenemembrane (8) ist so installiert, daß die mit "AIR SIDE" versehene Seite zum Pumpenzentralkörper zeigt. PTFE membran (7) mit der Seite "FLUID SIDE" zur Materialabdeckung (15) gerichtet installieren.
- Nachdem die Pumpe wieder gestartet wurde und eine Weile gelaufen ist, Drehmomentaufbau erneut überprüfen.

EINZELTEIL-LISTE / PX20X-XXX-XXX-BXXX MATERIALBEREICH

❶ Für flüssige Kits Mit Sitze:

637309-XXX Fluid Abschnitt Servicekits enthalten: Sitze (siehe Sitzplatz-Option -XXX in Tabelle bezeichnet), KUGELN (siehe „Kugel-Optionen“, schlagen Sie unter -XXX in der unten angeführten Tabelle zum Verschleißteilsatz nach), MEMBRANEN (siehe „Membran-Optionen“, schlagen Sie unter -XXX in der unten angeführten Tabelle zum Verschleißteilsatz nach) und die Artikel (19), (70), (144) und (175) (unten aufgelistet) sowie 174 und 94276 (Schmiermittel FML-2 von Lubriplate) (Seite 37).

❷ Für flüssige Kits Ohne Sitze:

637309-XX Fluid Abschnitt Servicekits enthalten: KUGELN (siehe „Kugel-Optionen“, schlagen Sie unter -XX in der unten angeführten Tabelle zum Verschleißteilsatz nach), MEMBRANEN (siehe „Membran-Optionen“, schlagen Sie unter -XX in der unten angeführten Tabelle zum Verschleißteilsatz nach) und die Artikel (19), (70), (144) und (175) (unten aufgelistet) sowie 174 und 94276 (Schmiermittel FML-2 von Lubriplate) (Seite 37).

OPTIONEN EXTERNE KLEINTEILE PX20X-XXX-XXX-BXXX

Artikel	Beschreibung Menge (größe)	Qty	PX20X-XXP		PX20X-XXS	
			Teil Nr.	Mtl	Teil Nr.	Mtl
26	Schraube (M10 x 1.5 - 6g x 34 mm)	(8)	94409-1	[C]	94409-2	[SS]
27	Schraube (M10 x 1.5 - 6g x 45 mm)	(16)	94990-1	[C]	94990	[SS]
29	Mutter (M10 x 1.5 - 6h)	(16)	94992-1	[C]	94992	[SS]

ALLGEMEINE ERSATZTEILE

Artikel	Beschreibung Menge (größe)	Qty	Teil Nr.	Mtl
1	Stange	(1)	97386	[C]
43	Erdungsöse (siehe seite 38)	(1)	93004	[Co]
❶ ❷ 70	Dichtung	(2)	94100	[B]
❶ ❷ 144	“U” Kappe (3/16" x 1-3/8" OD)	(2)	Y186-51	[B]
❷ 180	Dichtung (0,406" ID x dicke 0,031")	(4)	94098	[Co]

KUGELSITZMÖGLICHKEITEN PX20X-XXX-XXX-BXXX

❶ "21"

-XXX	Sitz	Qty	Mtl	-XXX	Sitz	Qty	Mtl
-AXX	94328-A	(4)	[Sp]	-HXX	94354	(4)	[SH]
-CXX	94328-C	(4)	[H]	-KXX	94477-K	(4)	[K]
-EXX	95677	(4)	[C]	-LXX	95639	(4)	[Ha]
-FXX	95673	(4)	[A]	-SXX	94353	(4)	[SS]
-GXX	94328-G	(4)	[B]				

KUGELMÖGLICHKEITEN PX20X-XXX-XXX-BXXX

❶ "22" (2-1/2" diameter)

-XXX	Kugel	Qty	Mtl	-XXX	Kugel	Qty	Mtl
-XAX	93358-A	(4)	[Sp]	-XSX	94805	(4)	[SS]
-XCX	93358-C	(4)	[H]	-XTX	93358-4	(4)	[T]
-XGX	93358-2	(4)	[B]	-VXX	93358-3	(4)	[V]

HINWEIS: Bei den Kugelsitzoptionen -AXX, -CXX und -GXX ist Pos. 19, "O" Ring, nicht erforderlich.

MEMBRANMÖGLICHKEITEN PX20X-XXX-XXX-BXXX

-XXX	❶ Wartungszubehör Mit Sitze -XXX = (Sitze) -XXX = (Kugel) -XXX = (Membrane)	❷ Wartungszubehör Ohne Sitze -XX = (Kugel) -XX = (Membrane)	❶ "7"			❶ "8"			❶ "19"		
			Membrane	Qty	Mtl	Membrane	Qty	Mtl	"O" Ring (1/8" x 3-5/8" OD)	Qty	Mtl
-XXA	637309-XXA	637309-XA	94329-A	(2)	[Sp]	-----	---	---	94356	(4)	[E]
-XXB	637309-XXB	637309-XB	94330-A	(2)	[Sp]	-----	---	---	94356	(4)	[E]
-XXC	637309-XXC	637309-XC	94329-C	(2)	[H]	-----	---	---	Y327-237	(4)	[V]
-XXG	637309-XXG	637309-XG	96330-2	(2)	[B]	-----	---	---	Y325-237	(4)	[B]
-XXL	637309-XXL	637309-XL	94355-L	(2)	[L]	94330-A	(2)	[Sp]	Y328-237	(4)	[T]
-XXM	637309-XXM	637309-XM	94329-M	(2)	[MSp]	-----	---	---	Y328-237	(4)	[T]
-XXT	637309-XXT	637309-XT	94355-T	(2)	[T]	94330-A	(2)	[Sp]	Y328-237	(4)	[T]
-XXV	637309-XXV	637309-XV	95344	(2)	[V]	-----	---	---	Y327-237	(4)	[V]

EINZELTEILMÖGLICHKEITEN ZENTRALBEREICH PX20X-XXX-XXX-BXXX

Artikel	Beschreibung Menge (größe)	Qty	Aluminium		Nichtrostender Stahl	
			PX20A-XXX-XXX-BXXX		PX20S-XXX-XXX-BXXX	
			Teil Nr.	Mtl	Teil Nr.	Mtl
5	Sicherheitsscheibe	(2)	96503	[A]	94357-2	[SS]
68	Luftsystemkappe	(1)	94715-1	[A]	94349-1	[SS]
69	Luftsystemkappe	(1)	94715-2	[A]	94349-2	[SS]
74	Leitungsstopfen (1/4 - 18 N.P.T. x 7/16")	(2)	Y17-51-S	[SS]	Y17-51-S	[SS]
126	Stopfen	(1)	Y17-13-S	[SS]	Y17-13-S	[SS]
131	Schraube (M10 x 1.5 - 6g x 120 mm)	(4)	94531	[C]	96656	[SS]
❶ ❷ 175	"O" Ring (3/32" x 1" OD)	(2)	Y325-117	[B]	-----	---
❶ ❷	(3/32" x 1-1/16" OD)	(2)	-----	---	Y325-118	[B]
181	Walzenzapfen (OD 5/32" x Länge 3/4")	(4)	-----	---	Y178-56-S	[SS]

MATERIALKODE

[A]	= Aluminium
[B]	= Nitril
[C]	= Kohlenstoffstahl
[Co]	= Kupfer
[Cl]	= Gußeisen
[E]	= E.P.R.
[H]	= Hytrel
[Ha]	= Hastelloy - C
[K]	= PVDF
[L]	= Lange Lebensdauer PTFE
[MSp]	= Santopren für medizinischen Bereich
[SH]	= Gehärteter Nichtrostender Stahl
[Sp]	= Santopren
[SS]	= Nichtrostender Stahl
[T]	= PTFE
[V]	= Viton

MATERIALOPTIONEN VERTEILERGEWINDE / MATERIALABDECKUNG PX20X-XXX-XXX-BXXX

Art.	Beschreibung Menge (größe)	Qty	PX20X-XAX-XXX		PX20X-XCX-XXX		PX20X-XHX-XXX		PX20X-XSX-XXX		PX20X-FSX-XXX		PX20X-FHX-XXX	
			Teil Nr.	Mtl	Teil Nr.	Mtl	Teil Nr.	Mtl	Teil Nr.	Mtl	Teil Nr.	Mtl	Teil Nr.	Mtl
6	Membranscheibe	(2)	96503	[A]	94357-2	[SS]	94357-3	[Ha]	94357-2	[SS]	94357-2	[SS]	94357-3	[Ha]
9	Unterlegscheibe	(2)	93065	[SS]	93065	[SS]	95683	[Ha]	93065	[SS]	93065	[SS]	95683	[Ha]
14	Membranschraube (5/8" - 18 x 2-1/2")	(2)	Y5-111-T	[SS]	Y5-111-T	[SS]	95682	[Ha]	Y5-111-T	[SS]	Y5-111-T	[SS]	95682	[Ha]
15	Materialabdeckung	(2)	94325	[A]	94346	[Cl]	95679	[Ha]	95570	[SS]	95570	[SS]	95679	[Ha]
60	Einlaufverteiler	(1)	94327-[❶]	[A]	94347-[❶]	[Cl]	95680-[❶]	[Ha]	95510-[❶]	[SS]	95512 [❶]	[SS]	96341 [❶]	[Ha]
61	Auslaufverteiler	(1)	94326-[❶]	[A]	94348-[❶]	[Cl]	95681-[❶]	[Ha]	95511-[❶]	[SS]	95513 [❶]	[SS]	96342 [❶]	[Ha]
63	Leitungsstopfen (2 - 11-1/2 N.P.T.)	(2)	Y17-128	[A]	Y17-28-C	[C]	-----	---	-----	---	-----	---	-----	---
	R2 (2 - 11 BSP, konus)	(2)	94439-2	[A]	94439-1	[C]	-----	---	-----	---	-----	---	-----	---

❶ Druckluftbereich Wartungskitteile, siehe Seite 37 und 38.

❷ Für NPTF - Modelle (PX20X-AXX-XXX-BXXX) "-1" verwenden.
Für BSP - Modelle (PX20X-BXX-XXX-BXXX) "-2" verwenden.

❸ Klappenmodelle

EINZELTEIL-LISTE / PX20X-XXX-XXX-BXXX MATERIALBEREICH

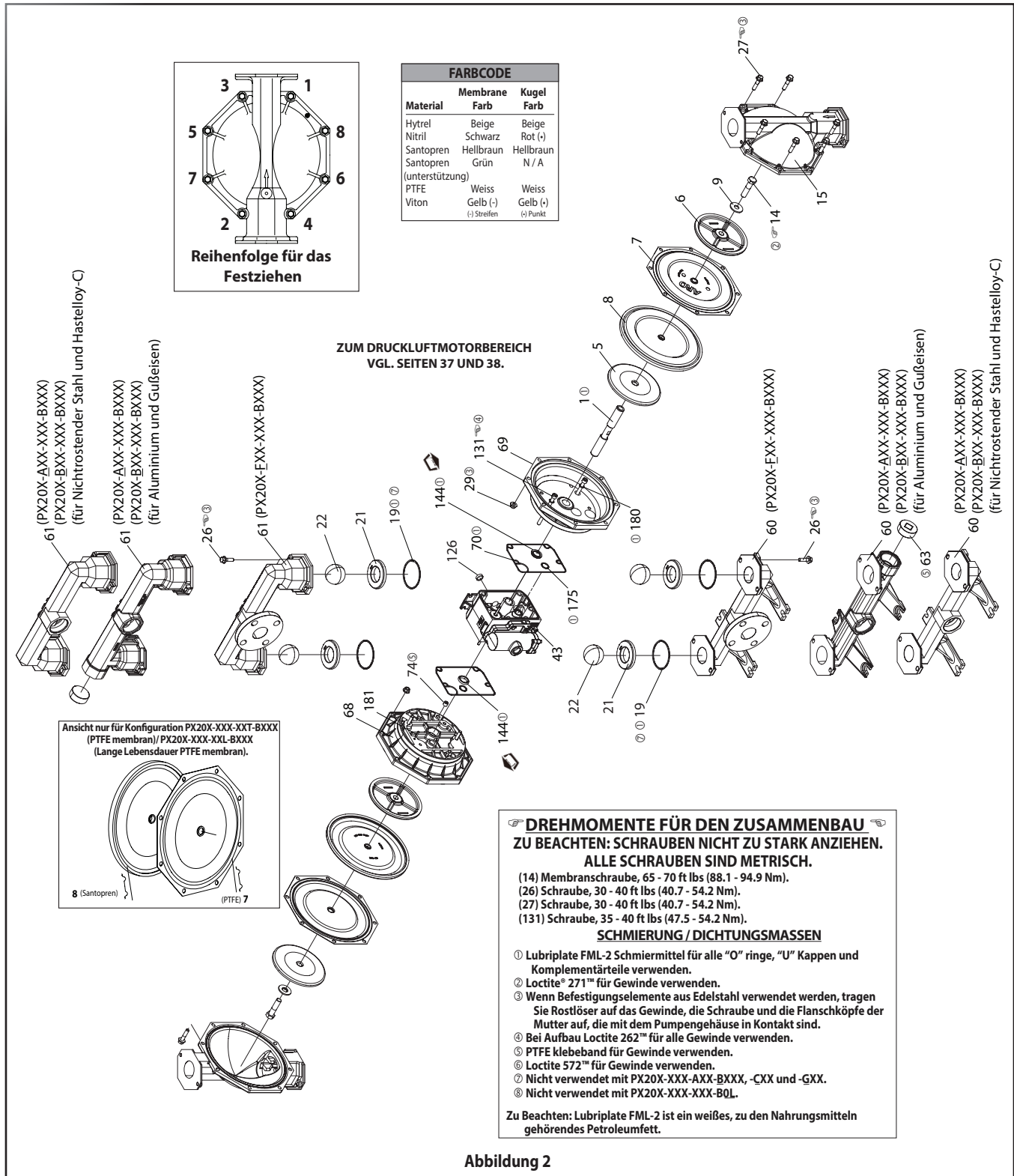


Abbildung 2

EINZELTEIL-LISTE / PX20X-XXX-XXX-BXXX DRUCKLUFTMOTOR-BEREICH

Die mit (E) versehenen Teile gehören zum unter 637421 aufgeführten Reparatursatz für den Druckluftmotor-Bereich und zu den auf Seite 35 aufgeführten Artikeln (70), (144), (175) und (180).

TEILE DES LUFTBEREICHS

Artikel	Beschreibung Menge (größe)	Qty	Teil Nr.	Mtl
101	Hauptgehäuse (PX20A-XXX-XXX-BXXX)	(1)	97031	[A]
	(PX20S-XXX-XXX-BXXX)	(1)	97040	[SS]
103	Buchse	(1)	97394	[D]
105	Schraube (M6 x 1 - 6g x 20 mm)	(4)	95887	[SS]
111	Steuerkolben	(1)	95651	[D]
118	Aktuatorstift (0.250" x länge 2.276")	(2)	94083	[SS]
121	Rohr	(2)	94084	[D]
127	90° Bogen (1-1/2 - 11-1/2 N.P.T.)	(1)	94860	[C/I]
128	Stellschraube (1/4" - 20 x 1/4")	(2)	Y29-42-S	[SS]
E 132	Dichtung	(1)	94099	[B]
133	Unterlegscheibe (1/4")	(3)	Y117-416-C	[C]
	(PX20A-XXX-XXX-BXXX)	(3)	Y14-416-T	[SS]
	(PX20S-XXX-XXX-BXXX)	(3)	Y14-416-T	[SS]
134	Schraube (M6 x 1 - 6g x 35 mm)	(4)	95923	[SS]
135	Ventilgehäuse (PX20A-XXX-XXX-BXXX)	(1)	96334-1	[A]
	(PX20S-XXX-XXX-BXXX)	(1)	96337-1	[SS]
136	Stopfen (PX20A-XXX-XXX-BXXX)	(1)	96335	[A]
	(PX20S-XXX-XXX-BXXX)	(1)	96339	[SS]
E 137	"O" Ring (1/16" x 2" OD)	(1)	Y325-32	[B]
E 138	"U" Kappe (3/16" x 1.792" OD)	(1)	95966	[B]
E 139	"U" Kappe (3/16" x 1-1/4" OD)	(1)	Y186-50	[B]
140	Ventileinsatz	(1)	95650	(AO)
141	Ventilscheibe	(1)	95659	(AO)
E 146	"O" Ring (3/32" x 1-1/16" OD)	(1)	Y325-118	[B]
E 147	"O" Ring (1/8" x 1/2" OD)	(2)	Y325-202	[B]
E 166	Führungsdichtung	(1)	94026	[B]

MATERIALKODE

[A] = Aluminium	[D] = Acetal
[AO] = Aluminiumoxid	[I] = Gußeisen
[B] = Nitril	[Sp] = Santopren
[Br] = Messing	[SS] = Nichtrostender Stahl
[C] = Kohlenstoffstahl	[U] = Polyurethan

WARTUNG DES DRUCKLUFTMOTORBEREICHS

Die Wartung gliedert sich in zwei Teile - 1. Steuerventil, 2. Hauptventil.

ALLGEMEINE HINWEISE ZUM WIEDERAUFBAU:

- Die Wartung des Druckluftmotorbereichs schließt sich an die Reparatur des Materialbereichs an.
- Alte Teile untersuchen und falls erforderlich ersetzen. Metallische Oberflächen auf tiefe Kratzer und "O" Ringe auf Kerben oder tiefe Schnitte untersuchen.
- Vorkehrungen treffen, um einen Einschnitt der "O" Ringe während der Installation zu vermeiden.
- "O" Ringe mit Lubriplate FML-2 Schmiermittel schmieren.
- Schrauben nicht zu fest anziehen. Drehmomentspezifizierungsblock auf Abbildung beachten.
- Nach Neustart Schrauben nachziehen.
- Montagewerkzeuge - Zur Vereinfachung der montage der "O" Ringe (168) auf den pilotkolben (167) empfehlen wir das ARO - werkzeug, art. nr. 204130-T.

ABBAU DES STEUVENTILS

- Ein leichtes Klopfen auf Aktuatorstift (118) sollte Rohr (121), Steuerkolben (167) und andere Teile auf der gegenüberliegenden Seite freilegen.
- Rohr (170) entfernen. Innere Bohrung des Rohrs auf Beschädigung überprüfen.

Artikel	Beschreibung Menge (größe)	Qty	Teil Nr.	Mtl
E 167	Steuerkolben (schließt 168 und 169 mit ein)	(1)	67164	[D]
168	"O" Ring (3/32" x 5/8" OD)	(2)	94433	[U]
169	"U" Kappe (1/8" x 7/8" OD)	(1)	Y240-9	[B]
170	Kolbenmanschette	(1)	94081	[D]
E 171	"O" Ring (3/32" x 1-1/8" OD)	(1)	Y325-119	[B]
E 172	"O" Ring (1/16" x 1-1/8" OD)	(1)	Y325-22	[B]
E 173	"O" Ring (1/16" x 1-3/8" OD)	(2)	Y325-26	[B]
E 174	"O" Ring (1/8" x 1/2" OD)	(2)	Y325-202	[B]
E 176	Membran (Rückschlagventil)	(2)	94102	[Sp]
E 199	Führungsdichtung	(1)	95666	[B]
E 200	Dichtung	(1)	95665	[B]
201	Schalldämpfer (einschließlich Pos. 127)	(1)	67213	
233	Adapterplatte (PX20A-XXX-XXX-BXXX)	(1)	96336	[A]
	(PX20S-XXX-XXX-BXXX)	(1)	96338	[SS]
240	Schraube (M6 x 1 - 6g x 16 mm)	(2)	95991	[SS]
E 241	Führungsdichtung	(1)	96344	[B]
E 242	"O" Ring (1/16" x 7/32" OD)	(1)	Y325-5	[B]
E 243	"O" Ring (1/8" x 5/8" OD)	(1)	Y325-204	[B]
E 244	"O" Ring (1/8" x 7/8" OD)	(1)	Y325-208	[B]
E 1 E 2	Lubriplate FML-2 Schmier-mittelpakete	(1)	94276	
	Lubriplate Schmier-mittelpakete (10)		637308	

- Angaben zu den im Wartungssatz für die Fluidsektion enthaltenen Teilen finden Sie auf den Seiten 35 und 36.
- Nur verwendet auf modellen PX20S-XXX-XXX-BXXX.
- Nur verwendet auf modellen PX20A-XXX-XXX-BXXX.

ERNEUTER ZUSAMMENBAU DES STEUVENTILS.

- Teile, die nicht durch Reparatursatz ersetzt wurden, reinigen und schmieren.
- Neue "O" Ringe (171 und 172) installieren. Rohr (170) zurück setzen.
- Neue "O" Ringe (168), "U" Kappen (169) installieren - Lippenrichtung beachten. Steuerkolben (167) schmieren und zurücksetzen.
- Verbleibende Teile wieder zusammenbauen. "O" Ringe (173 und 174) zurücksetzen.

ABBAU DES HAUPTVENTILS

- Entfernen Sie den Ventilblock (135) und die Adapterplatte (233), um die Dichtungen (132 und 166) und die Rückschlagventile (176) freizulegen.
- Entfernen Sie die Adapterplatte (233). Dadurch werden der Ventileinsatz (140), die Ventilplatte (141), die Dichtungen (199, 200 und 241) und die "O" Ringe (243 und 244) freigegeben.
- Entfernen Sie den Stopfen (136) und den "O" Ring (137). Dadurch wird die Spindel (111) freigegeben.

ERNEUTER ZUSAMMENBAU DES HAUPTVENTILS

- Sie neue U-Dichtungen (138 und 139) auf die Spindel (111) auf - **DIE LIPPEN MÜSSEN ZUEINANDER ZEIGEN.**
- Setzen Sie die Spindel (111) wieder zurück in den Ventilblock (135) ein.
- Setzen Sie die beiden "O" Ringe (137 und 242) auf den Stopfen (136) auf, und setzen Sie den Stopfen in den Ventilblock (135) ein. Sichern Sie ihn mit Schrauben (105).
- Setzen Sie den Ventileinsatz (140), die Ventilplatte (141), die Dichtung (199) und die "O" Ringe (243 und 244) in den Ventilblock (135) ein. **HINWEIS:** Setzen Sie den Ventileinsatz (140) so ein, dass die "konkave" Seite zur Ventilplatte (141) zeigt. Setzen Sie die Ventilplatte (141) so ein, dass die Teilenummernkennzeichnung zum Ventileinsatz (140) zeigt.

STÖRUNGSBESEITIGUNG

Produkt tritt aus Luftventil / Schalldämpfer aus.

- Membrane auf Risse überprüfen.
- Dichtigkeit der Membranschraube (14) überprüfen.

Luftblasen bei Produktentladung.

- Verbindungen der Saugleitung überprüfen.
- "O" Ringe zwischen Einlauf-Verteiler und Materialabdeckungen auf der Einlaßseite prüfen.
- Dichtigkeit der Membranschraube (14) überprüfen.

Motor bläst Luft aus oder blockiert.

- Zwischenventil (176) auf Beschädigungen oder Abnutzung untersuchen.
- Auf Beschränkungen im Ventil / Auslaß prüfen.

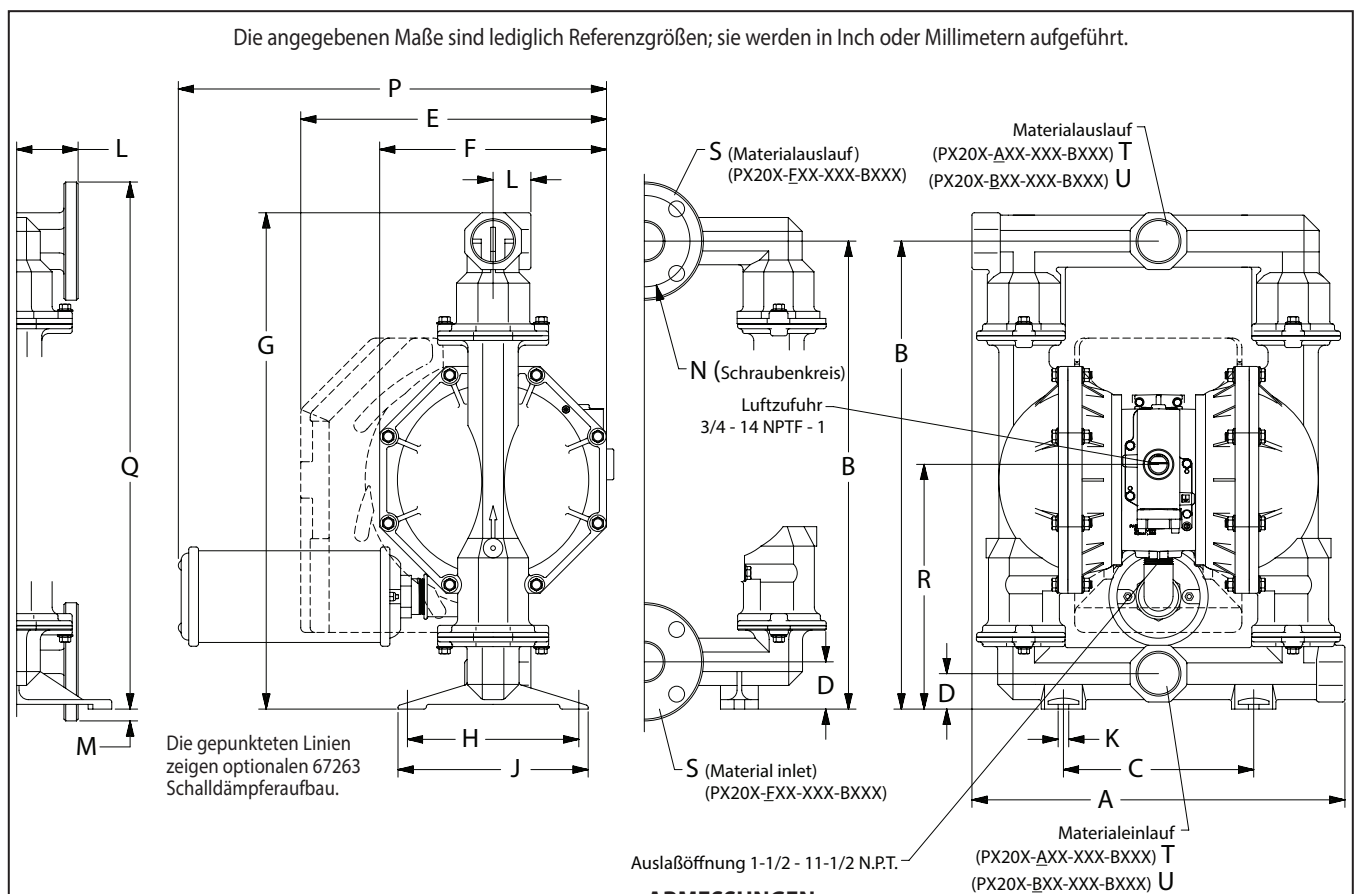
Geringes Fördervolumen, unregelmäßiger Fluß oder kein Fluß.

- Luftzufuhr überprüfen.

- Prüfen, ob Auslaßschlauch korrekt angeschlossen ist.
- Prüfen, ob Materialauslaßschlauch geknickt (verstopft) ist.
- Prüfen, ob Materialeinlaufschlauch geknickt (verstopft) ist.
- Pumpenhohlraum überprüfen - die Ansaugleitung sollte mindestens so groß sein wie der Einlaufgewindedurchmesser der Pumpe, damit ein angemessener Fluß gesichert ist, wenn ein Medium mit hoher Viskosität gepumpt wird. Der Ansaugschlauch darf nicht knicken und muß in der Lage sein, ein hohes Vakuum zu ziehen.
- Sämtliche Verbindungsstellen an den Einlaßverteilern und Saugverbindungen kontrollieren. Diese müssen luftdicht sein.
- Die Pumpe auf Festkörper untersuchen, die sich in der Membranenkammer des Kugelsitzbereiches festgesetzt haben könnten.

ABMESSUNGEN

Die angegebenen Maße sind lediglich Referenzgrößen; sie werden in Inch oder Millimetern aufgeführt.



ABMESSUNGEN

A - siehe unten	F - 12" (304.8 mm)	L - siehe unten	R - siehe unten
B - 24-3/4" (628.7 mm)	G - 26-1/4" (666.8 mm)	M - 5/8" (15.9 mm)	S - 2" A.N.S.I. / DIN Flange
C - 10-1/16" (255.6 mm)	H - 9-1/16" (230.2 mm)	N - 4.834" (122.8 mm)	T - 2 - 11-1/2 NPTF - 1
D - siehe unten	J - 10-1/16" (255.6 mm)	P - 21-5/8" (548 mm)	U - Rp 2 (2 - 11 BSP, parallel)
E - 16-3/16" (411.2 mm)	K - 9/16" (14.3 mm)	Q - 27-7/8" (708.0 mm)	
I - Side Discharge ports sind nicht auf PX20X-XSX-XB Modelle zur Verfügung.			

	"A"	"D"	"L"	"R"
PX20X-XAX-XXX-BXXX	19-3/4" (501.7 mm)	1-7/8" (47.6 mm)	2" (50.8 mm)	12-15/16" (328.6 mm)
PX20X-XCX-XXX-BXXX	19-3/4" (501.7 mm)	1-7/8" (47.6 mm)	2" (50.8 mm)	12-15/16" (328.6 mm)
PX20X-AHX-XXX-BXXX	19-1/4" (488.7 mm)	2-1/2" (63.5 mm)	2-3/32" (53.0 mm)	13-9/16" (344.5 mm)
PX20X-BHX-XXX-BXXX	19-1/4" (488.7 mm)	2-1/2" (63.5 mm)	2-3/32" (53.0 mm)	13-9/16" (344.5 mm)
PX20X-ASX-XXX-BXXX	19-3/8" (492.1 mm)	2-1/2" (63.5 mm)	2-3/32" (53.2 mm)	13-9/16" (344.5 mm)
PX20X-BSX-XXX-BXXX	19-3/8" (492.1 mm)	2-1/2" (63.5 mm)	2-3/32" (53.2 mm)	13-9/16" (344.5 mm)
PX20X-FHX-XXX-BXXX	19-1/4" (488.7 mm)	2-1/2" (63.5 mm)	3-1/4" (82.6 mm)	13-9/16" (344.5 mm)
PX20X-FSX-XXX-BXXX	19-3/8" (492.1 mm)	2-1/2" (63.5 mm)	3-1/4" (82.6 mm)	13-9/16" (344.5 mm)

Abbildung 4

GEBRUIKERSHANDLEIDING PX20X-XXX-XXX-BXXX

INCLUSIEF: BEDIENING, INSTALLATIE EN ONDERHOUD

UITGEBRACHT: 11-22-19

HERZIEN:

3-8-24

2" MEMBRAANPOMP 1:1 VERHOUDING (METALLIC)



LEES DEZE HANDLEIDING ZORGVULDIG DOOR VOORDAT U DEZE APPARATUUR INSTALLEERT, BEDIENT OF ONDERHOUDT.

De werkgever is er verantwoordelijk voor dat deze informatie in handen van de gebruiker terechtkomt. Bewaren voor toekomstig gebruik.

SERVICEKITS

Raadpleeg de Modelbeschrijvingstabel om de pompmateriaalopties te controleren.

637309-XXX voor reparaties van vloeistofonderdelen **met** zittingen (zie pagina 45).

637309-XX voor reparaties van vloeistofonderdelen **zonder** zittingen (zie pagina 45).

OPMERKING: Deze set bevat ook diverse luchtmotorafdichtingen die moeten worden vervangen.

637374-X hoofdventielklep (zie pagina 48).

637421 voor reparaties van luchtonderdelen (zie pagina 47).

POMPGEGEVENS

Modellen..... raadpleeg de Modelbeschrijvingstabel voor '-XXX'.

Pomptype..... Metallic luchtgedreven dubbel membraan

Materiaal..... raadpleeg de Modelbeschrijvingstabel.

Gewicht

PX20A-XAX-XXX-BXXX	91.4 lbs (41.5 kgs)
PX20A-XCX-XXX-BXXX	147.4 lbs (66.9 kgs)
PX20A-AHX-XXX-BXXX, -BHX.....	155.0 lbs (70.3 kgs)
PX20A-ASX-XXX-BXXX, -BSX	149.8 lbs (68.0 kgs)
PX20A-FHX-XXX-BXXX	169.4 lbs (76.8 kgs)
PX20A-FSX-XXX-BXXX	162.0 lbs (73.5 kgs)

(Voeg 28.9 lbs [13.1 kg] toe voor het roestvrijstalen lucht-motorgedeelte)

Maximale luchtinlaatdruk..... 120 psig (8.3 bar)

Maximale materiaal-inlaatdruk.... 10 psig (0.69 bar)

Maximale uitlaatdruk..... 120 psig (8.3 bar)

Maximale stroomsnelheid..... 172 gpm (651 lpm)

Verplaatsing/cyclus @ 100 psig... 1.4 gal. (5.3 lit.)

Maximale deeltjesgrootte..... 1/4" diam. (6.4 mm)

Maximale temperatuurlimieten (membraan/kogel/afdichtingsmateriaal)

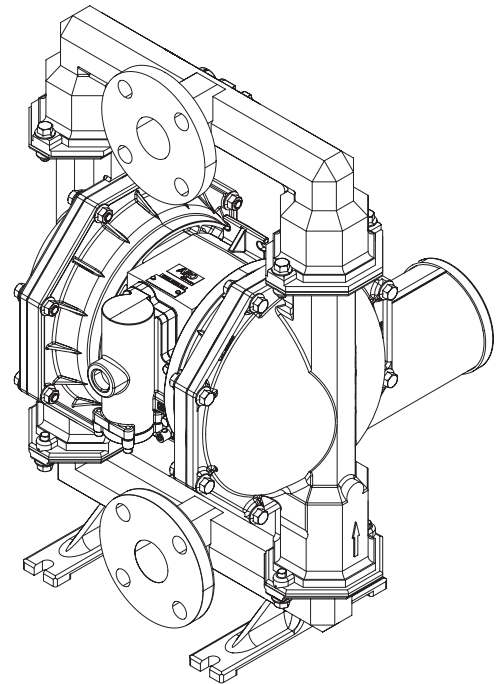
E.P.R. / EPDM	-60° to 280°F (-51° to 138°C)
Hytrel®	-20° to 180°F (-29° to 82°C)
PVDF	10° to 200°F (-12° to 93°C)
Nitril	10° to 180°F (-12° to 82°C)
Santoprene®	-40° to 225°F (-40° to 107°C)
PTFE	40° to 225°F (4° to 107°C)
Viton®	-40° to 350°F (-40° to 177°C)

Maatgegevens..... zie pagina 49

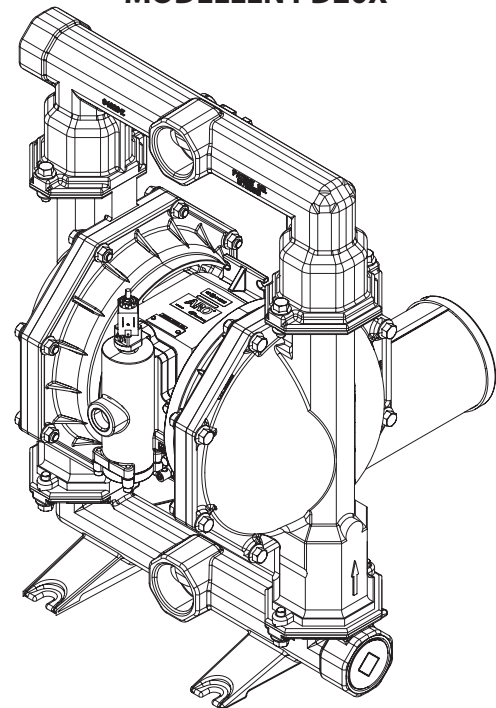
Geluidsniveau @ 70 psig, 60 cpm^①.. 85.0 dB(A)^②

① Getest met geïnstalleerde uitlaatdemper 67263.

② De hier gepubliceerde geluidsdruk van de pomp is bijgewerkt en wordt nu weergegeven als een equivalente waarde over langere tijd (LA_{eq}) in overeenstemming met ANSI S1.13-1971, CAGI-PNEUROP S5.1, waarbij gebruik wordt gemaakt van microfoons op vier locaties.



MODELLEN PD20X



MODELLEN PE20X

Afbeelding 1

MODELBSCHRIJVINGSTABEL

Toelichting op modelcode

	PX20	X	-	X	X	X	-	X	X	X	-	B	X	X	X
Voorbeeld:															
Modelserie															
PD20- Standaardpomp															
PE20- Elektronische interface															
Materiaal luchtmotor/luchtkap															
A - Aluminium															
S - Roestvrij Staal															
Vloeistofverbinding															
A - 2 - 11-1/2 NPT - 1															
B - Rp 2 (2 - 11 BSP parallel)															
F - 2" ANSI / DIN Flens															
Vloeistofdoppen en spuitstukken															
A - Aluminium															
C - Gietijzer															
H - Hastelloy - C															
S - Roestvrij Staal															
Hardware															
P - Koolstofstaal															
S - Roestvrij Staal															
Bekledingsmateriaal															
A - Santoprene															
C - Hytrel															
E - Koolstofstaal															
F - Aluminium															
G - Nitrile															
H - Hard 440 roestvrij staal															
K - PVDF															
L - Hastelloy - C															
S - 316 roestvrij staal															
Kogelmateriaal															
A - Santoprene															
C - Hytrel															
G - Nitrile															
S - Roestvrij Staal															
T - PTFE															
V - Viton															
Membraanmateriaal															
A - Santoprene															
C - Hytrel															
G - Nitrile															
L - Long Life PTFE															
M - Medical Grade Santoprene															
T - PTFE / Santoprene															
V - Viton															
Versie															
B - Versie															
Speciale code 1 (leeg bij geen speciale code)															
A - Solenoïde 120 VAC, 110 VAC EN 60 VDC															
B - Solenoïde 12 VDC, 24 VAC EN 22 VAC															
C - Solenoïde 240 VAC, 220 VAC EN 120 VDC															
D - Solenoïde 24 VDC, 48 VAC EN 44 VAC															
E - Solenoïde 12 VDC NEC / CEC															
F - Solenoïde 24 VDC NEC / CEC															
G - Solenoïde 12 VDC ATEX / IECEx															
H - Solenoïde 24 VDC ATEX / IECEx															
J - Solenoïde 120 VAC NEC / CEC															
K - Solenoïde 220 VAC ATEX / IECEx															
N - Solenoïde zonder spoel															
P - Overgezette motor (geen hoofdklep)															
O - Standaard ventielblok (geen solenoïde)															
S - Cyclusdetectie op hoofdklep															
Speciale code 2 (leeg bij geen speciale code)															
E - Uiterste standterugmelding + lekdetectie															
F - Uiterste standterugmelding															
G - Uiterste stand ATEX/IECEx/NEC/CEC															
H - Uiterste stand + lekdetectie ATEX / IECEx / NEC / CEC															
L - Lekdetectie															
M - Lekdetectie ATEX / IECEx / NEC / CEC															
R - Uiterste stand NEC															
T - Uiterste stand NEC/lekdetectie NEC															
U - Lekdetectie ATEX / IECEx / CCC															
O - Geen optie															

Neem voor speciale testopties contact op met uw dichtstbijzijnde **Ingersoll Rand**-medewerker of distributeur.

LET OP: Alle mogelijke opties worden in het schema weergegeven, maar bepaalde combinaties worden mogelijk niet aanbevolen. Raadpleeg een vertegenwoordiger of de fabriek als u vragen hebt over de beschikbaarheid.

BEDIENINGS- EN VEILIGHEIDSVOORSCHRIFTEN

LEES, BEGRIJP EN VOLG DEZE INFORMATIE OP OM LETSEL EN SCHADE AAN EIGENDOMMEN TE VOORKOMEN.



⚠ WAARSCHUWING OVERMATIGE LUCHTDruk. Kan persoonlijke letsel, schade aan de pomp of schade aan eigendommen veroorzaken.

- De op het modelplaatje vermelde maximale inlaatluchtdruk niet overschrijden.
- Zorg ervoor dat materiaalslangen en andere componenten bestand zijn tegen de vloeistofdruk die door deze pomp wordt ontwikkeld. Controleer alle slangen op beschadiging en slijtage. Zorg ervoor dat het verdeeltoestel schoon is en goed werkt.

⚠ WAARSCHUWING VONKEN ALS GEVOLG VAN STATISCHE ELEKTRICITEIT. Hierdoor kan een explosie plaatsvinden met als gevolg ernstig letsel of zelfs de dood. De pomp en het pompsysteem moeten geaard worden.

- Gebruik de meegeleverde pompaardingsschroefklem. Gebruik ARO® onderdeelnr. 66885-1 aardingsset of sluit een geschikte aardedraad (12 ga. min.) aan op een goede aardingsbron.
- Beveilig pomp, verbindingen en alle contactpunten om vibratie en ontwikkeling van contact- of statische ontlading te voorkomen.
- Raadpleeg plaatselijke bouwverordeningen en elektriciteitsvoorschriften m.b.t. speciale vereisten op het gebied van aarding.
- Controleer na het aarden regelmatig de continuïteit van het elektrische pad naar aarde. Controleer met een ohmmeter de continuïteit van elk onderdeel (bijv. slangen, pomp, klemmen, vat, spuitpistool, enz.) naar aarde. De ohmmeter moet 0,1 ohm of minder aangeven.
- Dompel zo mogelijk het uiteinde van de uitlaatslang, de uitgifteklep of het apparaat in het materiaal dat wordt afgegeven. (Vermijd vrije doorstroming van materiaal dat wordt afgegeven.)
- Gebruik slangen met een ingebouwde statische draad.
- Zorg voor een goede ventilatie.
- Houd ontvlambare materialen uit de buurt van hitte, open vuur en vonken.
- Houd vaten gesloten wanneer deze niet worden gebruikt.

⚠ WAARSCHUWING De pompuitlaat kan vuildeeltjes bevatten. Dit kan ernstig letsel veroorzaken. Houd uitlaat uit de buurt van werkgebied en personeel.

- In het geval van een membraanbreuk, kan materiaal uit de luchtuitlaatdemper worden gedrukt.
- Leid bij het verpompen van gevaarlijke of ontvlambare materialen de uitlaat naar een veilige afgelegen locatie.
- Gebruik tussen pomp en demper een geaarde slang met een minimale diameter van 1".

⚠ WAARSCHUWING GEVAARLIJKE DRUK. Deze kan ernstig letsel of materiële schade veroorzaken. Geen onderhoud of reiniging van de pomp, slangen of doseerinrichting uitvoeren terwijl het systeem onder druk staat.

- Schakel de voedingsspanning uit en laat de druk uit het systeem ontsnappen door de doseerklep of doseerinrichting te openen en/of de uitlaatslang of -leiding voorzichtig en langzaam van de pomp los te maken en te verwijderen.

⚠ WAARSCHUWING GEVAARLIJKE STOFFEN. Hierdoor kan ernstig letsel of materiële schade ontstaan. Geen pompen die gevaarlijke materialen bevatten aan de fabriek of het servicecentrum retourneren. De wijze van omgaan met dergelijke stoffen moet voldoen

aan de plaatselijke en nationale wetten en aan de veiligheidsvoorschriften.

- Vraag de leverancier om gegevens over de veiligheid van materialen (chemiekaarten), zodat u over de juiste instructies beschikt voor het omgaan met dergelijke stoffen.

⚠ WAARSCHUWING EXPLOSIEGEVAAR. Modellen met bevochtigde aluminium delen kunnen niet worden gebruikt met 1,1,1-trichloorethaan, methyleenchloride of andere gehalogeneerde koolwaterstofoplosmiddelen die kunnen reageren en exploderen.

- Controleer het gedeelte van de pompmotor, de vloeistofdoppen, spuitstukken en alle bevochtigde delen om compatibiliteit te garanderen voordat u een oplosmiddel van dit type gebruikt.

⚠ WAARSCHUWING GEVAAR BIJ VERKEERDE TOEPASSING. Geen modellen gebruiken die bevochtigde aluminium delen bevatten met voedselproducten voor menselijke consumptie. Verzilverde onderdelen kunnen sporen van lood bevatten.

⚠ OPGELET Controleer de chemische compatibiliteit van de bevochtigde pomponderdelen en de inhoud die wordt gepompt, gespoeld of gehercirculeerd. De chemische verenigbaarheid kan veranderen bij verandering van temperatuur en concentratie van de chemische stof(fen) in de substanties die worden verpompt, doorgespoeld of gecirculeerd. Neem contact op met de chemicaliënfabrikant voor specifieke vloeistofcompatibiliteit.

⚠ OPGELET Maximumtemperaturen worden uitsluitend gebaseerd op mechanische belasting. Onder invloed van bepaalde chemische stoffen daalt de maximumtemperatuur voor een veilige werking aanzienlijk. Vraag de fabrikant van de chemicaliën naar de chemische compatibiliteit en de temperatuurlimieten. Raadpleeg POMPGEGEVENS op pagina 41 van deze handleiding.

⚠ OPGELET Zorg ervoor dat alle gebruikers van deze apparatuur zijn opgeleid voor het veilig uitvoeren van de werkzaamheden, dat zij de beperkingen ervan begrijpen en dat zij, wanneer dat is vereist, een veiligheidsbril en veiligheidsuitrusting dragen.

⚠ OPGELET De pomp niet gebruiken voor de structurele ondersteuning van het leidingensysteem. Zorg ervoor dat de systeemonderdelen goed worden ondersteund om belasting op de pomponderdelen te voorkomen.

- Verbindingen voor aanzuiging en afvoer dienen flexibel te zijn (bijv. een slang); deze mogen niet uit onbuigzaam leidingwerk bestaan en moeten bestand zijn tegen het materiaal dat wordt verpompt.

⚠ OPGELET Voorkom onnodige schade aan de pomp. Gebruik de pomp niet als er lange tijd geen materiaal in heeft gezeten.

- Ontkoppel de luchtleiding van de pomp wanneer het systeem gedurende lange tijd niet is gebruikt.

⚠ OPGELET Gebruik uitsluitend originele ARO-reserveonderdelen om op compatibele drukwaarden en maximale levensduur te garanderen.

OPMERKING Vervangingswaarschuwinglabels zijn op aanvraag verkrijgbaar: "Statische vonk en membraanbreuk" pn \ 94080.

WAARSCHUWING	= Risico's of onveilige handelingen die kunnen leiden tot ernstig persoonlijk letsel, de dood of aanzienlijke materiële schade.
OPGELET	= Risico's of onveilige handelingen die kunnen leiden tot licht persoonlijk letsel of schade aan product of eigendom.
OPMERKING	= Belangrijke informatie over installatie, bediening of onderhoud.

ALGEMENE BESCHRIJVING

De ARO-membraanpomp zorgt zelfs bij een lage luchtdruk voor een afgifte in hoog volume en met een breed scala aan compatibiliteitsopties voor materialen. Raadpleeg de model- en optietabel. ARO-pompen hebben een uitvalbestendig ontwerp en modulaire luchtmotor/vloeistofonderdelen.

Luchtaangedreven dubbele membraanpompen maken gebruik van een drukverschil in de luchtkamers om afwisselend zuig- en positieve vloeistofdruk in de vloeistofkamers te creëren, waarbij kogelcontroles zorgen voor een positieve vloeistofstroom.

De pomp zal beginnen met pompen als luchtdruk wordt toegepast en deze zal blijven pompen en de vraag bijhouden. Hij zal de leidingdruk opbouwen en handhaven en zal de cyclus stoppen zodra de maximale leidingdruk is bereikt (doseerinrichting gesloten) en zal het pompen hervatten als dat nodig is.

LUCHT- EN SMEERVEREISTEN

WAARSCHUWING OVERMATIGE LUCHTDRIK. Hierdoor kan pompschade, persoonlijk letsel of materiële schade ontstaan.

- Er moet een filter worden gebruikt die deeltjes van 50 micron of groter op de luchttoevoer kan filteren. Het geheel hoeft niet worden gesmeerd, uitgezonderd het 'O'-ringsmeermiddel dat wordt aangebracht bij montage of reparatie.
- Indien er smeerlucht aanwezig is, moet deze conform zijn met de 'O'-ringen in het luchtmotorgedeelte van de pomp.

BEDIENINGSINSTRUCTIES

- Spoel de pomp altijd door met een oplosmiddel dat compatibel is met het materiaal dat wordt gepompt, indien het materiaal dat wordt verpompt moet worden "ingesteld" als de pomp gedurende een bepaalde tijd niet is gebruikt.
- Ontkoppel de luchttoevoer van de pomp als deze enkele uren inactief zal zijn.
- Het volume van het uitlaatmateriaal wordt niet alleen bepaald door de luchttoevoer, maar ook door de materiaaltoevoer bij de inlaat. De materiaaltoevoerslang mag niet te klein of beperkend zijn. Gebruik geen slang die zou kunnen instorten.
- Wanneer de membraanpomp wordt gebruikt in een situatie met gedwongen toevoer (overstroomde inlaat), wordt aanbevolen om een "terugslagklep" te installeren bij de luchtinlaat.
- Bevestig de poten van de membraanpomp op een geschikt oppervlak om schade door trillingen op te vangen.

ONDERDELEN EN SERVICEKITS

Raadpleeg de deelweergaven en beschrijvingen op pagina 45 t/m 48 voor informatie over onderdelen en servicekits.

- Bepaalde 'Smart Parts' van ARO zijn aangegeven als beschikbaar voor snelle reparaties en vermindering van uitvaltijd.
- Servicekits zijn verdeeld om twee afzonderlijke membraanpompfuncties te verwerken: 1. LUCHTGEDEELTE, 2. VLOEISTOFGEDEELTE. Het Vloeistofgedeelte is verder verdeeld om te matchen met typische materiaalonderdelen.

ONDERHOUD

- Zorg voor een schoon werkoppervlak om gevoelige interne bewegende delen te beschermen tegen verontreiniging van vuil en vreemd materiaal tijdens de- en hermontage.
- Houd goede onderhoudsaantekeningen bij en laat de pomp deel uitmaken van preventief onderhoud.
- Leeg vóór demontage het opgevangen materiaal in het uitlaatspruitstuk door de pomp ondersteboven te draaien zodat materiaal uit de pomp kan worden afgetapt.

VLOEISTOFGEDEELTE DEMONTEREN

1. Verwijder (61) uitlaatspruitstuk, (60) inlaatspruitstuk.
 2. Verwijder (22) kogels, (19) "O"-ringen (indien van toepassing) en (21) zittingen.
 3. Verwijder (15) vloeistofdoppen.
- OPMERKING:** Alleen PTFE-membraanmodellen gebruiken een primaire membraan (7) en een steunmembraan (8). Raadpleeg de hulpweergave in de illustratie van het Vloeistofgedeelte.
4. Verwijder (6) membraanschroef, (7) of (7/8) membranen en (5) steuning.

OPMERKING: Geen krassen maken op het oppervlak van de (1) membraanstaaf.

VLOEISTOFGEDEELTE OPNIEUW MONTEREN

- Zet alles weer in omgekeerde volgorde in elkaar. Raadpleeg de koppelvereisten op pagina 46.
- Reinig en inspecteer alle onderdelen. Vervang versleten of beschadigde onderdelen indien nodig door nieuwe onderdelen.
- Smeer (1) membraanstaaf en (144) 'U'-dop met Lubriplate FML-2 vet (94276 vetpakket is inbegrepen in de servicekit).
- Voor modellen met PTFE-membranen: Het (8) Santoprene-membraan wordt geïnstalleerd met de zijde gemarkeerd met "AIR SIDE" in de richting van het middengedeelte van de pomp. Monteer het PTFE-membraan (7) met de zijde gemarkeerd "FLUID SIDE" in de richting van de vloeistofdop (15).
- Controleer opnieuw de instellingen van het draaimoment nadat de pomp herstart is en laat hem een tijdje draaien.

ONDERDELENLIJST / PX20X-XXX-XXX-BXXX VLOESTOFGEDEELTE

SERVICEKITS VLOESTOFGEDEELTE (637309-XXX or 637309-XX)

★ **Voor vloestofkits zonder zittingen: 637309-XXX Servicekits vloestofgedeelte bevatten:** Zittingen (zie de optie ZITTING, raadpleeg -XXX in onderstaand schema), kogels (zie de optie KOGELS, raadpleeg -XXX in onderstaand schema), membranen (zie de optie MEMBRAAN, raadpleeg -XXX in onderstaand schema), en items 19, 70, 144 en 175 (hieronder) plus 174 en 94276 Lubriplate® FML-2-vet (pagina 47).

★ **Voor vloestofkits zonder zittingen: 637309-XX Servicekits vloestofonderdeel bevatten:** Kogels (zie de optie KOGELS, raadpleeg -XX in onderstaand schema), membranen (zie de optie MEMBRANEN, raadpleeg -XX in onderstaand schema), en items 19, 70, 144 and 175 (hieronder) plus 174 en 94276 Lubriplate® FML-2-vet (pagina 47).

EXTERNE HARDWARE-OPTIES PX20X-XXX-XXX-BXXX						
Item	Beschrijving (afmeting)	Aantal	PX20X-XXP		PX20X-XXS	
			Onderdeelnr.	Mtl	Onderdeelnr.	Mtl
26	Schroef (M10 x 1.5 - 6g x 34 mm)	(8)	94409-1	[C]	94409-2	[SS]
27	Bout (M10 x 1.5 - 6g x 45 mm)	(16)	94990-1	[C]	94990	[SS]
29	moer (M10 x 1.5 - 6h)	(16)	94992-1	[C]	94992	[SS]

✓ Onderdelen in de servicekit van het Luchtgedeelte, zie pagina 47 en 48.

GEMEENSCHAPPELIJKE ONDERDELEN					
Item	Beschrijving (afmeting)	Aantal	Onderdeelnr.	Mtl	
1	Drijfstang	(1)	97386	[C]	
43	Gearde stekker (zie pagina 48)	(1)	93004	[Co]	
★✓ 70	Pakking	(2)	94100	[B]	
★✓ 144	'U'-dop (3/16" x 1-3/8" OD)	(2)	Y186-51	[B]	
✓ 180	Pakking (0.406" ID x 0.031" dikte)	(4)	94098	[Co]	

OPTIES VOOR ZITTINGEN PX20X-XXX-XXX-BXXX						
★ "21"						
-XXX	Zitting	Aantal	Mtl			
-AXX	94328-A	(4)	[Sp]			
-CXX	94328-C	(4)	[H]			
-EXX	95677	(4)	[C]			
-FXX	95673	(4)	[A]			
-GXX	94328-G	(4)	[B]			

-XXX	Zitting	Aantal	Mtl			
-HXX	94354	(4)	[SH]			
-KXX	94477-K	(4)	[K]			
-LXX	95639	(4)	[Ha]			
-SXX	94353	(4)	[SS]			

OPTIES VOOR KOGELS PX20X-XXX-XXX-BXXX												
★ "22" (2-1/2" diameter)												
-XXX	Kogel	Aantal	Mtl			-XXX	Kogel	Aantal	Mtl			
-XAX	93358-A	(4)	[Sp]				-XSX	94805	(4)	[SS]		
-XCX	93358-C	(4)	[H]				-XTX	93358-4	(4)	[T]		
-XGX	93358-2	(4)	[B]				-XVX	93358-3	(4)	[V]		

OPMERKING: Voor zittingsopties -AXX, -CXX en -GXX is item 19 "O"-ring niet vereist.

OPTIES VOOR MEMBRANEN PX20X-XXX-XXX-BXXX													
-XXX	★ Servicekit met zitting		★ Servicekit zonder zitting		★ "7"			★ "8"			★ "19" (1/8" x 3-5/8" OD)		
	-XXX = (zitting)	-XXX = (kogel)	-XX = (kogel)	-XX = (membraan)	Membraan	Aantal	Mtl	Membraan	Aantal	Mtl	'O'-Ring	Aantal	Mtl
-XXA	637309-XXA		637309-XA		94329-A	(2)	[Sp]	----	---	---	94356	(4)	[E]
-XXB	637309-XXB		637309-XB		94330-A	(2)	[Sp]	----	---	---	94356	(4)	[E]
-XXC	637309-XXC		637309-XC		94329-C	(2)	[H]	----	---	---	Y327-237	(4)	[V]
-XXG	637309-XXG		637309-XG		96330-2	(2)	[B]	----	---	---	Y325-237	(4)	[B]
-XXL	637309-XXL		637309-XL		94355-L	(2)	[L]	94330-A	(2)	[SP]	Y328-237	(4)	[T]
-XXM	637309-XXM		637309-XM		94329-M	(2)	[MSP]				Y328-237	(4)	[T]
-XXT	637309-XXT		637309-XT		94355-T	(2)	[T]	94330-A	(2)	[SP]	Y328-237	(4)	[T]
-XXV	637309-XXV		637309-XV		95344	(2)	[V]	----	---	---	Y327-237	(4)	[V]

OPTIES MIDDELSTE GEDEELTE PX20X-XXX-XXX-BXXX						
Item	Beschrijving (afmeting)	Aantal	Aluminum		Roestvrij Staal	
			PX20A-XXX-XXX-BXXX	PX20S-XXX-XXX-BXXX	PX20A-XXX-XXX-BXXX	PX20S-XXX-XXX-BXXX
			Onderdeelnr.	Mtl	Onderdeelnr.	Mtl
5	Reservesluitring	(2)	96503	[A]	94357-2	[SS]
68	Luchtdop	(1)	94715-1	[A]	94349-1	[SS]
69	Luchtdop	(1)	94715-2	[A]	94349-2	[SS]
74	Buisplug (1/4 - 18 N.P.T x 7/16")	(2)	Y17-51-S	[SS]	Y17-51-S	[SS]
126	Plug	(1)	Y17-13-S	[SS]	Y17-13-S	[SS]
131	Schroef (M10 x 1.5 - 6g x 120 mm)	(4)	94531	[C]	96656	[SS]
★✓ 175	'O'-ring (3/32" x 1" OD)	(2)	Y325-117	[B]	----	---
	(3/32" x 1-1/16" OD)	(2)	----	---	Y325-118	[B]
181	Geleidingspen (5/32" OD x 3/4" lang)	(4)	----	---	Y178-56-S	[SS]

MATERIAALCODE	
[A]	= Aluminum
[B]	= Nitrile
[C]	= Koolstofstaal
[CI]	= Gietijzer
[Co]	= Koper
[E]	= E.P.R.
[H]	= Hytrel®
[Ha]	= Hastelloy-C
[K]	= PVDF
[L]	= Long Life PTFE
[MSP]	= Medical Grade Santoprene®
[SH]	= Hard Stainless Steel
[SP]	= Santoprene®
[SS]	= Roestvrij staal
[T]	= PTFE
[V]	= Viton®

OPTIES VOOR SPRUITSTUKKEN/VLOESTOFDOPMATERIAAL PX20X-XXX-XXX-BXXX														
Item	Beschrijving (afmeting)	Qty	PX20X-XAX-XXX		PX20X-XCX-XXX		PX20X-XHX-XXX		PX20X-XSX-XXX		PX20X-FSX-XXX		PX20X-FHX-XXX	
			Onderdeelnr.	[Mtl]	Onderdeelnr.	[Mtl]	Onderdeelnr.	[Mtl]	Onderdeelnr.	[Mtl]	Onderdeelnr.	[Mtl]	Onderdeelnr.	[Mtl]
6	Membraansluitring	(2)	96503	[A]	94357-2	[SS]	94357-3	[Ha]	94357-2	[SS]	94357-2	[SS]	94357-3	[Ha]
9	Sluitring	(2)	93065	[SS]	93065	[SS]	95683	[Ha]	93065	[SS]	93065	[SS]	95683	[Ha]
14	Membraanschroef (5/8" - 18 x 2-1/2")	(2)	Y5-111-T	[SS]	Y5-111-T	[SS]	95682	[Ha]	Y5-111-T	[SS]	Y5-111-T	[SS]	95682	[Ha]
15	Vloestofdop	(2)	94325	[A]	94346	[CI]	95679	[Ha]	95570	[SS]	95570	[SS]	95679	[Ha]
60	Inlaatspruitstuk	(1)	94327-[◆]	[A]	94347-[◆]	[CI]	95680-[◆]	[Ha]	95510-[◆]	[SS]	95512-[◆]	[SS]	96341-[◆]	[Ha]
61	Uitlaatspruitstuk	(1)	94326-[◆]	[A]	94348-[◆]	[CI]	95681-[◆]	[Ha]	95511-[◆]	[SS]	95513-[◆]	[SS]	96342-[◆]	[Ha]
63	Buisplug (2 - 11-1/2 NPT)	(2)	Y17-128	[A]	Y17-28-C	[C]	----	---	----	---	----	---	----	---
	R 2 (2 - 11 BSP, tap)	(2)	94439-2	[A]	94439-1	[C]	----	---	----	---	----	---	----	---

◆ Voor NPTF-schroefdraadmodellen (PX20X-AXX-XXX-BXXX) gebruik '-1'.

Voor BSP-schroefdraadmodellen (PX20X-BXX-XXX-BXXX) gebruik '-2'.

✦ Flensmodellen

ONDERDELENLIJST / PX20X-XXX-XXX-BXXX LUCHTGEDEELTE

Geeft onderdelen aan die zijn opgenomen in de onderstaande servicekit 637421 van het Luchtonderdeel en de items (70), (144), (175) en (180) die worden weergegeven op pagina 45.

Item	Beschrijving (afmeting)	Aantal	Onderdeelnr.	Mtl
101	Middendeel van behuizing (PX20A-XXX-XXX-BXXX)	(1)	97031	[A]
	(PX20S-XXX-XXX-BXXX)	(1)	97040	[SS]
103	Bus	(1)	97394	[D]
105	Schroef (M6 x 1 - 6g x 20 mm)	(4)	95887	[SS]
111	Spoel	(1)	95651	[D]
118	Actuatorpen (0.250" x 2.276" long)	(2)	94083	[SS]
121	Mof	(2)	94084	[D]
127	90° St. elleboog (1-1/2 - 11-1/2 N.P.T.)	(1)	94860	[C/I]
128	Stelschroef (1/4" - 20 x 1/4")	(2)	Y29-42-S	[SS]
132	Pakking	(1)	94099	[B]
133	Borgring (1/4") (PX20A-XXX-XXX-BXXX)	(3)	Y117-416-C	[C]
	(PX20S-XXX-XXX-BXXX)	(3)	Y14-416-T	[SS]
134	Schroef (M6 x 1 - 6g x 35 mm)	(4)	95923	[SS]
135	Ventielblok (PX20A-XXX-XXX-BXXX)	(1)	96334-1	[A]
	(PX20S-XXX-XXX-BXXX)	(1)	96337-1	[SS]
136	Plug (PX20A-XXX-XXX-BXXX)	(1)	96335	[A]
	(PX20S-XXX-XXX-BXXX)	(1)	96339	[SS]
137	'O'-ring (1/16" x 2" OD)	(1)	Y325-32	[B]
138	'U'-dop (3/16" x 1.792" OD)	(1)	95966	[B]
139	'U'-dop (3/16" x 1-1/4" OD)	(1)	Y186-50	[B]
140	Ventielinzetstuk	(1)	95650	[AO]
141	Klepplaat	(1)	95659	[AO]
146	'O'-ring (3/32" x 1-1/16" OD)	(1)	Y325-118	[B]
147	'O'-ring (1/8" x 1/2" OD)	(2)	Y325-202	[B]
166	Geleidepakking	(1)	94026	[B]

SERVICE VAN LUCHTMOTORONDERDEEL

Service is verdeeld in twee delen - 1. Stuurventiel, 2. Hoofdklep. ALGEMENE OPMERKINGEN OVER HERMONTAGE:

- Luchtmotorservice komt na reparatie van het Vloeistofgedeelte.
- Inspecteer en vervang oude onderdelen indien nodig door nieuwe onderdelen. Let op diepe krassen op oppervlakken en inkepingen of kerven in de 'O'-ringen.
- Voorkom tijdens de installatie dat de 'O'-ringen worden gesneden.
- Smeer de 'O'-ringen met Lubriplate® FML-2-vet.
- Draai de bevestigingen niet te vast, raadpleeg het koppelspecificatiesblok op weergave.
- Koppelbevestigingen na herstart.
- SERVICEHULPMIDDELEN - Gebruik hulpmiddelnr. 204130-T, verkrijgbaar bij ARO, om te helpen bij de installatie van de (168) 'O'-ringen op de (167) stuurzuiger.

STUURVENTIEL DEMONTEREN

- Met een lichte tik op (118) worden de tegenoverliggende (121) bus, (167) stuurzuiger en andere onderdelen zichtbaar.
- Verwijder de (170) huls, inspecteer de binnenboring van de huls op schade.

STUURVENTIEL OPNIEUW MONTEREN

- Reinig en smeer de onderdelen die niet worden vervangen uit de servicekit.
- Installeer nieuwe (171 en 172) 'O'-ringen, vervang (170) de huls.
- Installeer nieuwe (168) 'O'-ringen en (169) 'U'-dop. Let op de richting van de lip. Smeer en vervang de (167) stuurzuiger.
- Hermonteer de overgebleven onderdelen en vervang de (173 en 174) 'O'-ringen.

Item	Beschrijving (afmeting)	Aantal	Onderdeelnr.	Mtl
167	Stuurzuiger (bevat 168 en 169)	(1)	67164	[D]
168	'O'-ring (3/32" x 5/8" OD)	(2)	94433	[U]
169	'U'-dop (1/8" x 7/8" OD)	(1)	Y240-9	[B]
170	Zuigerhuls	(1)	94081	[D]
171	'O'-ring (3/32" x 1-1/8" OD)	(1)	Y325-119	[B]
172	'O'-ring (1/16" x 1-1/8" OD)	(1)	Y325-22	[B]
173	'O'-ring (1/16" x 1-3/8" OD)	(2)	Y325-26	[B]
174	'O'-ring (1/8" x 1/2" OD)	(2)	Y325-202	[B]
176	Membraan (terugslagklep)	(2)	94102	[Sp]
199	Geleidepakking	(1)	95666	[B]
200	Pakking	(1)	95665	[B]
201	Geluidemper (bevat item 127)	(1)	67213	
233	Adapterplaat (PX20A-XXX-XXX-BXXX)	(1)	96336	[A]
	(PX20S-XXX-XXX-BXXX)	(1)	96338	[SS]
240	Schroef (M6 x 1 - 6g x 16 mm)	(2)	95991	[SS]
241	Geleidepakking	(1)	96344	[B]
242	'O'-ring (1/16" x 7/32" OD)	(1)	Y325-5	[B]
243	'O'-ring (1/8" x 5/8" OD)	(1)	Y325-204	[B]
244	'O'-ring (1/8" x 7/8" OD)	(1)	Y325-208	[B]
1	Lubriplate® FML-2-vet	(1)	94276	
	Lubriplate® vetpakketten (10)		637308	

1 Items inbegrepen in servicekit vloeistofsectie, zie pagina 45 en 46.

6 Alleen gebruikt op modellen PX20S-XXX-XXX-BXXX.

7 Alleen gebruikt op modellen PX20A-XXX-XXX-BXXX.

MATERIAALCODE

[A]	= Aluminium
[AO]	= Aluminiumoxide
[B]	= Nitrile
[Br]	= Messing
[C]	= Koolstofstaal

MATERIAALCODE

[D]	= Acetal
[I]	= Ijzer
[SP]	= Santoprene
[SS]	= Roestvrij staal
[U]	= Polyurethaan

HOOFDKLEP DEMONTEREN

- Verwijder (135) klepbehuizing en (233) adapterplaat, waardoor de (132 en 166) pakkingen en de (176) controleklep zichtbaar worden.
- Verwijder (233) adapterplaat, waardoor (140) klepinzetstuk, (141) klepplaat, (199 en 200) pakkingen en (146, 147 en 232) 'O'-ringen ontgrendeld worden.
- Verwijder de (136) eindkap en de (137) 'O'-ring, waardoor de (111) spoel wordt losgemaakt.

HOOFDKLEP OPNIEUW MONTEREN

- Installeer nieuwe (138 en 139) 'U'-doppen op (111) spoel - LIPS MOETEN TEGENOVER ELKAAR LIGGEN.
- Plaats de (111) spoel in het (135) ventielblok.
- Installeer (137 en 242) 'O'-ringen op (136) plug en monteer plug op (135) kleppenblok, zet vast met (105) schroeven.
- Installeer (140) klepinzet, (141) klepplaat, (199) pakking en (243 en 244) 'O'-ringen in (135) klephuis.

NOTE: Assemble (140) valve insert with "dished" side toward (141) valve plate. Assemble (141) valve plate with part number identification toward (140) valve insert.

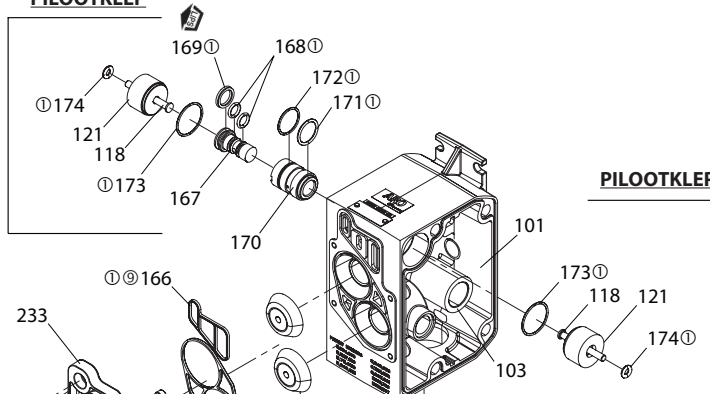
- Monteer (200 en 241) pakkingen en (233) adapterplaat op (135) kleppenblok, bevestig met (240) schroeven.
- Monteer (132 en 166) pakkingen en (176) controles op (101) middenbehuizing.
- Monteer het (135) ventielblok en de componenten op de (101) behuizing en zet ze vast met de (134) schroeven.

ONDERDELENLIJST / PX20X-XXX-XXX-BXXX LUCHTGEDEELTE

⑨ Vervang deze "O"-ringen voor (166) pakking op modellen PX20S-XXX-XXX-B().

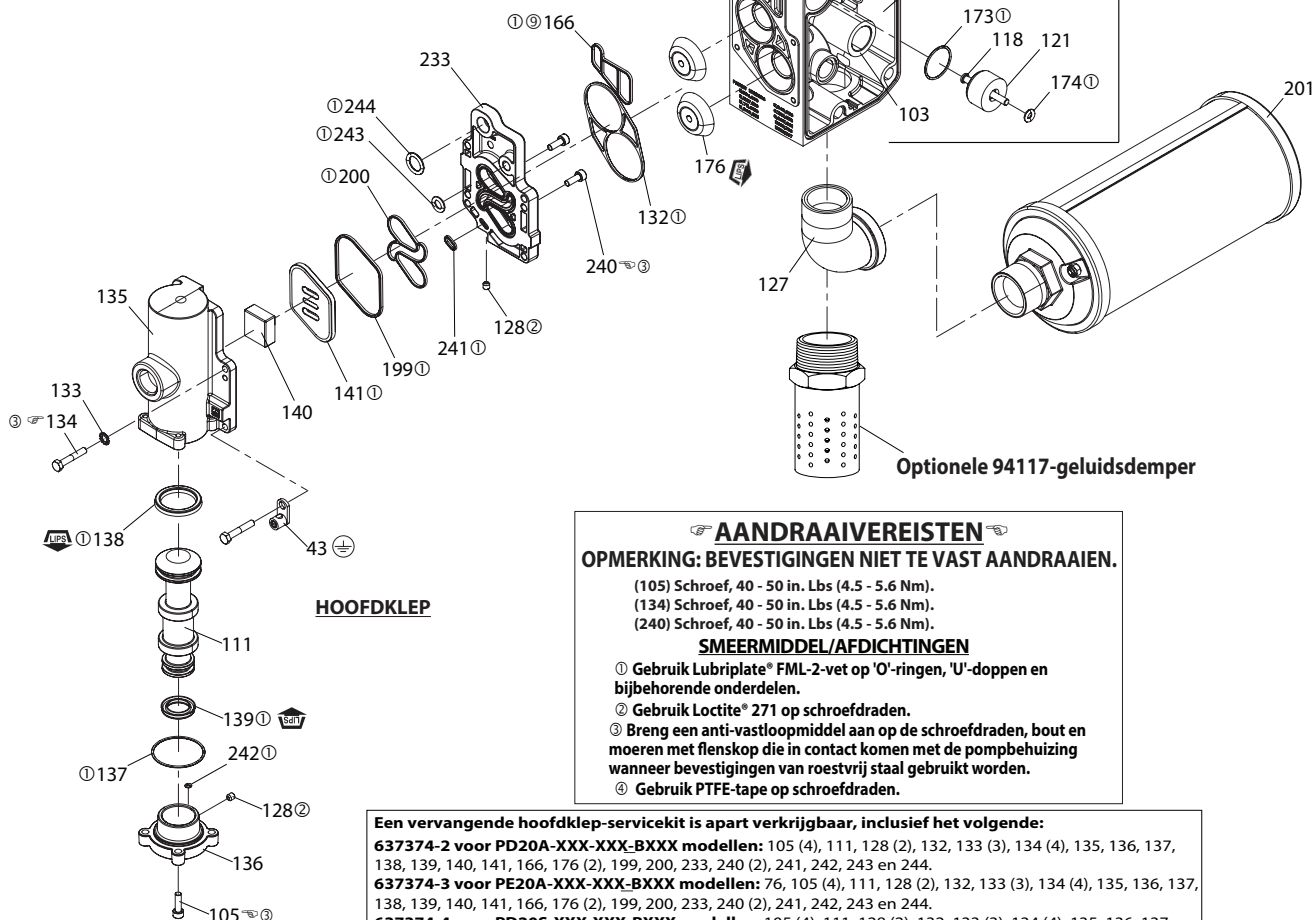


PILOOTKLEP



PILOOTKLEP

Optionele 94117-geluidsdemper



HOOFDKLEP

AANDRAAIVEREISTEN

OPMERKING: BEVESTIGINGEN NIET TE VAST AANDRAAIEN.

(105) Schroef, 40 - 50 in. Lbs (4.5 - 5.6 Nm).

(134) Schroef, 40 - 50 in. Lbs (4.5 - 5.6 Nm).

(240) Schroef, 40 - 50 in. Lbs (4.5 - 5.6 Nm).

SMEERMIDDEL/AFDICHTINGEN

① Gebruik Lubriplate® FML-2-vet op 'O'-ringen, 'U'-doppen en bijbehorende onderdelen.

② Gebruik Loctite® 271 op schroefdraden.

③ Breng een anti-vastloopp middel aan op de schroefdraden, bout en moeren met flenskop die in contact komen met de pompbehuizing wanneer bevestigingen van roestvrij staal gebruikt worden.

④ Gebruik PTFE-tape op schroefdraden.

Een vervangende hoofdklep-servicekit is apart verkrijgbaar, inclusief het volgende:

637374-2 voor PD20A-XXX-XXX-BXXX modellen: 105 (4), 111, 128 (2), 132, 133 (3), 134 (4), 135, 136, 137, 138, 139, 140, 141, 166, 176 (2), 199, 200, 233, 240 (2), 241, 242, 243 en 244.

637374-3 voor PE20A-XXX-XXX-BXXX modellen: 76, 105 (4), 111, 128 (2), 132, 133 (3), 134 (4), 135, 136, 137, 138, 139, 140, 141, 166, 176 (2), 199, 200, 233, 240 (2), 241, 242, 243 en 244.

637374-4 voor PD20S-XXX-XXX-BXXX modellen: 105 (4), 111, 128 (2), 132, 133 (3), 134 (4), 135, 136, 137, 138, 139, 140, 141, 146, 147, 176 (2), 199, 200, 233, 240 (2), 241, 242, 243 en 244.

637374-5 voor PE20S-XXX-XXX-BXXX modellen: 76, 105 (4), 111, 128 (2), 132, 133 (3), 134 (4), 135, 136, 137, 138, 139, 140, 141, 146, 147, 176 (2), 199, 200, 233, 240(2), 241, 242, 243 en 244.

Afbeelding 3

KEZELÉSI ÚTMUTATÓ

PX20X-XXX-XXX-BXXX

BELEÉRTVE: ÜZEMELTETÉS, TELEPÍTÉS ÉS KARBANTARTÁS

MEGJELENT: 11-22-19

FELÜLVIZSGÁLT: 3-8-24

(REV: D)

2" - MEMBRÁNSZIVATTYÚ

1:1 ARÁNY (FÉMES)


**A BERENDEZÉS TELEPÍTÉSE, MŰKÖDTETÉSE VAGY JAVÍTÁSA
ELŐTT OLVASSA EL FIGYELMESEN EZT A KÉZIKÖNYVET.**

Az alkalmazó felelőssége, hogy ezt az információt a kezelőnek adja. Őrizze meg későbbi hivatkozás céljára.

SZERVIZKÉSZLETEK

Lásd a Modell-leírási táblázatot, a szivattyú anyagopcióinak megfeleltetéséhez.

637309-XXX folyadékszakas javításához ülésekkel (lásd az 55. oldalt).

637309-XX folyadékszakas javításához, ülések nélkül (lásd az 55. oldalt).

MEGJEGYZÉS: Ez a készlet több légmotor-tömítést is tartalmaz, amelyeket ki kell cserélni.

637374-X fő légszelep-szerelvény (lásd a 58. oldalt).

637421 a légszakasz javításához (lásd a 57. oldalt).

SZIVATTYÚADATOK

Modellek lásd a modell-leírási táblázatot a következőhöz: „-XXX”.

Szivattyútípus .. Fémes, levegővel működtetett kettős membrán

membránanyag. lásd a modell-leírási táblázatot.

Súly

PX20A-~~X~~A-XXX-BXXX 91.4 lbs (41.5 kgs)

PX20A-~~X~~C-XXX-BXXX 147.4 lbs (66.9 kgs)

PX20A-~~A~~H-XXX-BXXX, -~~B~~H 155.0 lbs (70.3 kgs)

PX20A-~~A~~S-XXX-BXXX, -~~B~~S 149.8 lbs (68.0 kgs)

PX20A-~~F~~H-XXX-BXXX 169.4 lbs (76.8 kgs)

PX20A-~~F~~S-XXX-BXXX 162.0 lbs (73.5 kgs)

(Adjon hozzá 28.19 fontot (13.1 kg) a rozsdamentes acél légmotor szakaszhoz

Maximális levegőbemeneti

nyomás 120 psig (8.3 bar)

Anyag maximális bemeneti

nyomása 10 psig (0.69 bar)

Maximális kimeneti nyomás 120 psig (8.3 bar)

Maximális áramlási sebesség 172 gpm (651 lpm)

Elmozdulás / Ciklus 100 psig

mellett 1.4 gal. (5.3 lit.)

Maximális részecskeméret 1/4" dia. (6.4 mm)

Maximális hőmérsékleti határértékek (membrán / gömb / tömítés anyaga)

E.P.R. / EPDM -60° to 280°F (-51° to 138°C)

Hytrel® -20° to 180°F (-29° to 82°C)

PVDF 10° to 200°F (-12° to 93°C)

Nitril 10° to 180°F (-12° to 82°C)

Santoprén® -40° to 225°F (-40° to 107°C)

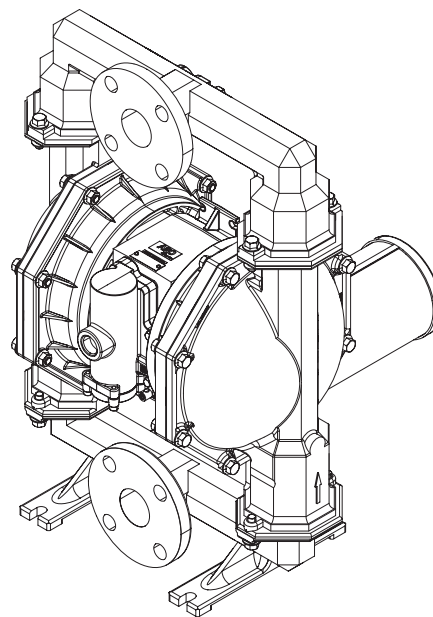
PTFE 40° to 225°F (4° to 107°C)

Viton® -40° to 350°F (-40° to 177°C)

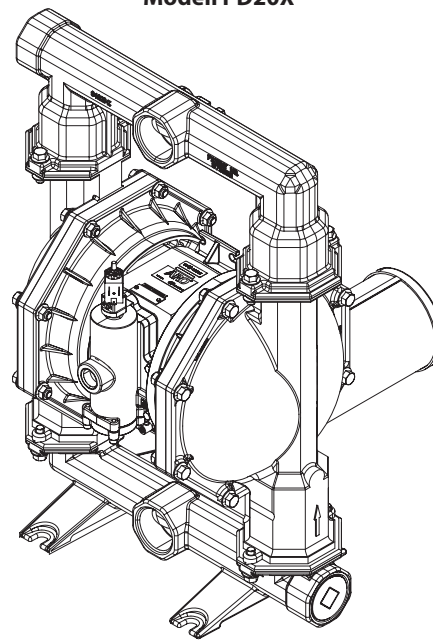
Méretadatok see page 59
Zajsztint 70 psig, 60 cpm mellett ① ... 85.0 dB(A) ②

① Telepített 67263 hangtompító szerelvénytel tesztelve.

② Az itt közzétett szivattyú-hangnyomásszinteket ekvivalens folyamatos zajsztintre (LA_{eq}) és négy mikrofonszintet használva frissítették, hogy megfeleljenek az ANSI S1.13-1971 és a CAGI-PNEUROP S5.1 szabványoknak.



Modell PD20X



Modell PE20X

1. Ábra

MODELL-LEÍRÁSI TÁBLÁZAT

A modellkód magyarázata

Példa:	PX20	X	-	X	X	X	-	X	X	X	-	B	X	X	X
Modellsorozat															
PD20- Szabványos szivattyú															
PE20- Elektronikus interfész															
Légmotor / légsapka anyaga															
A - Alumínium															
S - Rozsdamentes acél															
Folyadékcsatlakozás															
A - 2 - 11-1/2 NPT - 1															
B - Rp 2 (2 - 11 BSP, Párhuzamos)															
F - 2" A.N.S.I. / DIN Perem															
Folyadéksapka és elosztóanyag															
A - Alumínium															
C - Öntöttvas															
H - Hastelloy - C															
S - Rozsdamentes acél															
Fémanyag															
P - Szénacél															
S - Rozsdamentes acél															
Ülés anyaga															
A - Santoprén															
C - Hytrel															
E - Szénacél															
F - Alumínium															
G - Nitril															
H - Kemény 440 rozsdamentes acél															
K - PVDF															
L - Hastelloy - C															
S - 316 rozsdamentes acél															
Golyó anyaga															
A - Santoprén															
C - Hytrel															
G - Nitril															
S - Rozsdamentes acél															
T - PTFE															
V - Viton															
Membrán anyaga															
A - Santoprén															
C - Hytrel															
G - Nitril															
L - Hosszú élettartamú politetrafluoretilén (PTFE)															
M - Orvosi fokozatú Santoprén															
T - PTFE / Santoprén															
V - Viton															
Felülvizsgálat															
B - Felülvizsgálat															
1. speciális kód (üres, ha nincs speciális kód)															
A - 120 VAC, 110 VAC ÉS 60 VDC mágnesszelep															
B - 12 VDC, 24 VAC ÉS 22 VAC mágnesszelep															
C - 240 VAC, 220 VAC ÉS 120 VDC mágnesszelep															
D - 24 VDC, 48 VAC ÉS 44 VDC mágnesszelep															
E - 12 VDC NEC / CEC mágnesszelep															
F - 24 VDC NEC / CEC mágnesszelep															
G - 12 VDC ATEX / IECEx mágnesszelep															
H - 24 VDC ATEX / IECEx mágnesszelep															
J - 120 VAC NEC / CEC mágnesszelep															
K - 220 VAC ATEX / IECEx mágnesszelep															
N - Tekercs nélküli mágnesszelep															
P - Hordozható motor (nincs főszelep)															
0 - Szabványos szeleptömb (nincs mágnesszelep)															
S - Ciklusérzékelés a főszelepen															
2. speciális kód (üres, ha nincs speciális kód)															
E - Löklet végének visszajelzése + szivárgásérzékelés															
F - Löklet végének visszajelzése															
G - Löklet vége ATEX / IECEx / NEC / CEC															
H - Löklet vége + szivárgásérzékelés ATEX / IECEx / NEC / CEC															
L - szivárgásérzékelés															
M - szivárgásérzékelés ATEX / IECEx / NEC / CEC															
R - Löklet vége NEC															
T - Löklet vége NEC / szivárgásérzékelés NEC															
U - szivárgásérzékelés ATEX / IECEx / CCC															
0 - Nincs opció															
Különleges tesztelés															
A speciális tesztelési lehetőségeikért kérjük, forduljon a legközelebbi Ingersoll Rand ügyfélszolgálathoz vagy forgalmazóhoz.															

MEGJEGYZÉS: Az összes lehetséges opciót a diagram mutatja, azonban bizonyos kombinációk nem javasoltak. Forduljon képviselőjéhez vagy a gyárhoz, ha kérdése van a rendelkezésre állással kapcsolatban.

MŰKÖDTETÉS ÉS BIZTONSÁGI ÓVÓRENDSZABÁLYOK

A SÉRÜLÉSEK ÉS A DOLOGI KÁROK ELKERÜLÉSE ÉRDEKÉBEN OLVASSA EL, ÉRTSE MEG ÉS TARTSA BE EZEKET AZ INFORMÁCIÓKAT.



FIGYELMEZTETÉS TÚL MAGAS LÉGNYOMÁS. Személyi sérülést, szivattyúkárosodást vagy vagyoni kárt okozhat.

- Ne lépje túl a szivattyú adattábláján feltüntetett maximális bemeneti levegőnyomás értékét.
- Bizonyosodjon meg róla, hogy a tömlők és más alkatrészek anyaga elviseli a szivattyú által létrehozott nyomást. Ellenőrizze sérülés és kopás szempontjából az összes tömlőt. Biztosítsa a szűrőfej tisztaságát és megfelelő működőképességét.

FIGYELMEZTETÉS ELEKTROSZTATIKUS SZIKRA. Súlyos sérülést vagy halált okozó robbanást válthat ki. Földelje le a szivattyút és a szivattyúrendszert.

- Használja a mellékelt szivattyúföldelő csavaros terminálját. Használja az ARO® 66885-1 cikkszámú földelőkészlettel, vagy csatlakoztasson egy megfelelő földelővezeték (min. 12 ga.) egy jó földelési forráshoz.
- Biztosítsa a szivattyút, a csatlakozásokat és az összes érintkezési pontot a vibráció és az érintkezési vagy elektrosztatikus szikrák kiküszöbölésére.
- A specifikus földelési követelmények tekintetében vegye figyelembe a helyi építési és villamos szabályzatokat.
- Földelés után rendszeresen ellenőrizze a földeléshez vezető áramkör folytonosságát. A folytonosság biztosítására végezzen mérést az összes alkotórész (pl, tömlők, szivattyú, bilincsek, szórópisztoly, stb.) és a föld között. Az ellenállásmérőnek legfeljebb 0,1 Ohm értéket szabad mutatnia.
- A kivezető cső végét vagy az adagolószelepet illetve szórófejet lehetőség szerint merítse bele az adagolt anyagba. (Kerülje el az adagolt anyag szabad áramlását.)
- Használjon beépített földelővezetékekkel ellátott tömlőt.
- Alkalmazzon megfelelő szellőztetést.
- Az éghető anyagokat tartsa távol a hőtől, nyílt lángtól és szikráktól.
- A használaton kívüli tartályokat tartsa zárva.

FIGYELMEZTETÉS A szivattyú kilépőnyílása szennyeződéseket tartalmazhat. Ez súlyos sérüléshez vezethet. A kilépőnyílást csővezetékekkel vezesse el a munkavégzés és a személyzet környezetéből.

- Membránszakadás esetén anyag préselődhet ki a levegő kipufogódobján.
- A kilépőnyílást veszélyes vagy gyúlékony anyagok szivattyúzása esetén vezesse távoli biztos helyre.
- Használjon egy földelt, minimum 1" hüvelyk belső átmérőjű tömlőt a szivattyú és a kipufogó között

FIGYELMEZTETÉS VESZÉLYES NYOMÁS. Súlyos sérülést vagy dologi kárt okozhat. Soha ne javítsa vagy tisztítsa a szivattyút, tömlőket vagy adagolószelepet nyomás alatti rendszeren.

- Szüntesse meg a levegőellátás csatlakozását és engedje ki a nyomást a rendszerből az adagolószelep vagy szórófej nyitásával és/vagy a kivezető levegőtömlő vagy csővezeték óvatos és lassú lazításával és a szivattyúból történő eltávolításával.

FIGYELMEZTETÉS VESZÉLYES ANYAGOK. Súlyos sérülést vagy dologi kárt okozhatnak. Veszélyes anyagot tartalmazó szivattyút ne kíséreljen meg visszaküldeni a gyárba vagy

a szervizközpontba. A biztonságos kezelés gyakorlata feleljen meg a helyi és nemzeti törvényeknek, illetve a biztonságra vonatkozó előírásoknak.

- A megfelelő kezelési utasításokért szerezze be a gyártótól az anyagok biztonsági adatlapjait.

FIGYELMEZTETÉS ROBBANÁSVESZÉLY. Az alumínium alkatrészeket tartalmazó modellek nem használhatók 1,1,1-triklóretán, metilén-klorid vagy halogénezett szénhidrogén oldószerekkel, mivel ezek reagálhatnak és felrobbanhatnak.

- Ellenőrizze a szivattyúmotor, a folyadékkupakok, elosztóvezetékek és az összes nedvesített alkatrész kompatibilitását, mielőtt oldószerekhez alkalmazza ezt a típust.

FIGYELMEZTETÉS HELYTELEN ALKALMAZÁS VESZÉLYE. Ne használjon alumíniumból nedvesített alkatrészeket tartalmazó modelleket emberi fogyasztásra szánt élelmiszerekkel együtt. A bevont alkatrészek ólmot tartalmazhatnak.

FIGYELEM Ellenőrizze a szivattyú nedves alkatrészei és a szivattyúzott, öblített vagy újrakeringtetett anyag vegyi kompatibilitását. A vegyi kompatibilitás a hőmérséklettől és a szivattyúzott, öblített vagy újrakeringtetett anyag(ok)ban levő vegyszerektől függően változhat. A specifikus folyadék-kompatibilitást illetően forduljon a vegyszer gyártójához.

FIGYELEM A maximális hőmérsékletek kizárólag mechanikai igénybevételre alapulnak. Egyes vegyszerek jelentős mértékben csökkentik a maximális biztonságos működési hőmérsékletet. A vegyi kompatibilitás és a hőmérséklet határok tekintetében kérje a vegyi anyag gyártójának véleményét. Lásd a SZIVATTYÚADATOKAT a kézikönyv 51. oldalán.

FIGYELEM Győződjön meg róla, hogy a berendezés minden kezelője megkapta a biztonságos munkavégzésre vonatkozó kiképzést, megértette annak biztonsági korlátait, továbbá szükség esetén biztonsági védőszemüveget/felszerelést visel.

FIGYELEM Ne használja a szivattyút a csőrendszer szerkezeti tartójaként. A szivattyúalkatrészek igénybevételének megelőzése érdekében győződjön meg a rendszer elemeinek megfelelő rögzítéséről.

- A szívó- és nyomóoldali csatlakozások rugalmasak legyenek (mint a tömlők), ne merev csövek, továbbá feleljenek meg a szivattyúzott anyagnak.

FIGYELEM Előzze meg a szivattyú szükségtelen károsodását. Ne engedje hosszú ideig üresen járnival a szivattyút.

- Ha a rendszer hosszú ideig nem működik, szerelje le a levegővezeték a szivattyúról.

FIGYELEM Csak eredeti ARO-pótalkatrészeket használjon a kompatibilis nyomás és a leghosszabb élettartam érdekében.

- **MEGJEGYZÉS** Csere figyelmeztető címkék igény esetén kaphatók: "Statikus szikra és membránszakadás" pn \ 94080.

FIGYELMEZTETÉS	= Veszélyek vagy nem biztonságos eljárások, amelyek súlyos személyi sérülést, halált vagy jelentős vagyoni kárt okozhatnak.
FIGYELEM	= Veszélyek vagy nem biztonságos eljárások, amelyek kisebb személyi sérülést, a termékben bekövetkező, vagy vagyoni kárt okozhatnak.
MEGJEGYZÉS	= A telepítéssel, működtetéssel és karbantartással kapcsolatos fontos információk.

ÁLTALÁNOS ISMERTETŐ

Az ARO-membránszivattyú nagy mennyiségű szállítást kínál alacsony légnyomás esetén is, és az anyagkompatibilitási lehetőségek széles skáláját nyújtja. Lásd a modell- és opciói táblázatot. Az ARO-szivattyúkat elakadásálló kialakítással, moduláris levegőmotorral / folyadékszakkal látták el.

A levegővel működtetett kettős membránszivattyúk nyomáskülönbsége használnak a légkamrákban, hogy felváltva szívást és pozitív folyadéknyomást hozzanak létre a folyadékkamrákban, miközben a golyós visszacsapószelepek biztosítják a folyadék pozitív áramlását.

A szivattyúciklus a légnyomás alkalmazásakor kezdődik, majd folytatja a szivattyúzást, és ellátja tart a szükségleteket. Kialakítja és fenntartja a vezetéknyomást, és megállítja a ciklust, amikor a maximális vezetéknyomást eléri a rendszer (az adagolókészülék bezárul), majd szükség szerint folytatja a szivattyúzást.

A LEVEGŐVEL ÉS KENŐANYAGGAL KAPCSOLATOS KÖVETELMÉNYEK

FIGYELMEZTETÉS TÚL MAGAS LÉGNYOMÁS. Szivattyúkárosodást, személyi sérülést, vagy vagyoni kárt okozhat.

- A levegőellátásban az 50 mikronnál nagyobb részecskék kiszűrésére alkalmas szűrőt kell használni. Kenésre az „O”-gyűrű összeszereléskor vagy javításakor alkalmazott kenésén kívül nincs szükség.
- Ha kenőanyagot tartalmazó levegőt használ, ellenőrizze, hogy a kenőanyag kompatibilis-e a szivattyú légkompresszor-egységének „O”-gyűrűivel.

KEZELÉSI UTASÍTÁSOK

- Mindig öblítse át a szivattyút egy, a szivattyúzandó anyaggal kompatibilis oldószerezrel, ha a szivattyúzott anyag megszilárdulásra hajlamos, amikor egy ideig nincs használva.
- Szüntesse meg a gép sűrítettlevegő-ellátását, ha az pár óráig nem üzemel.
- A kimeneti anyagmennyiséget nem csak a levegő betáplálása, hanem a bemeneten rendelkezésre álló anyagmennyiség is befolyásolja. Az anyagellátás csővezetéke nem lehet túl szűk vagy korlátozó jellegű. Feltétlenül olyan tömlőt használjon, ami nem esik szét.
- Amikor a membránszivattyút kényszerített táplálású (elárasztott beömléses) körülmények között használja, ajánlatos beszerezni egy „visszacsapó szelepet” a levegőbevezetésnél.

- Rögzítse a membránszivattyú lábait alkalmas felületre a túlzott vibráció okozta károsodás elkerülése érdekében.

ALKATRÉSZEK ÉS SZERVIZKÉSZLETEK

Az alkatrész azonosításával és a szervizkészlettel kapcsolatos információkért lásd a 54–58. oldalon található alkatrésznézeteket és leírásokat.

- Bizonyos ARO típusú „intelligens alkatrészeket” jelöltek ki, arra, hogy rendelkezésre álljanak a gyorsjavításhoz és a leállások esetére.
- A szervizkészletek két különálló membránszivattyú-funkció szervizelésére vannak felosztva: 1. LÉGSZAKASZ, 2. FOLYADÉKSZAKASZ. A folyadékszakkasz további részekre oszlik, hogy megfeleljen a tipikus alkatrészekre vonatkozó Anyagopcióknak.

KARBANTARTÁS

- Gondoskodjon a tiszta munkafelületről, hogy megvédje az érzékeny, belső mozgó alkatrészeket a kosz és idegen anyagok okozta szennyeződésektől a szervizelés céljára történő szétszerelés és összeszerelés során.
- Őrizze meg a szerviztevékenységre vonatkozó feljegyzéseket, és vegye fel a szivattyút megelőző karbantartási programba.
- A szétszerelés előtt ürítse ki a felfogott anyagot a kimeneti gyűjtőcsőbe úgy, hogy a szivattyút fejjel lefelé fordítja, így az anyag kiszivároghat a szivattyúból.

FOLYADÉKSZEKCIÓ SZÉTSZERELÉSE

- Távolítsa el a (61) kimeneti elosztót és a (60) bemeneti elosztót
 - Távolítsa el a (22) golyókat, az (19) „O” gyűrűket (ha vannak) és az (21) üléseket.
 - Távolítsa el a (15) folyadékkupakokat.
- MEGJEGYZÉS:** Csak a politetrafluoretilén membránmodellek használnak elsődleges membránt (7) és tartalékmembránt (8). Lásd a Folyadékszakkasz ábrán látható kiegészítő nézetet.
- Távolítsa el a (6) membrán alátétet, (7) vagy (7/8) a membránt és a (5) tartalék alátétet.

MEGJEGYZÉS: Ne karcolja vagy rázza meg a (1) membránrúd felületét.

FOLYADÉKSZAKASZ VISSZASZERELÉSE

- A visszaszereléshez hajtsuk végre a fenti lépéseket fordított sorrendben. Lásd a nyomatékmal kapcsolatos követelményeket a 56. oldalon.
- Tisztítsa meg és ellenőrizze az összes alkatrészt. Cserélje ki a kopott vagy sérült alkatrészeket szükség szerint új alkatrészekre.
- Kenje meg a (1) membránrudat és az (144) „U” csészéket Lubriplate® FML-2 zsírral (a 94276 zsírcsomagot a szervizkészlet tartalmazza).
- Politetrafluoretilén membránnal rendelkező modellek esetén: (8) tétel: A Santoprén membránt úgy kell felszerelni, hogy az „AIR SIDE” (légoldali) feliratú oldal a szivattyú középső része felé nézzen. Telepítse a (7) PTFE membránt úgy, hogy az „FLUID SIDE” (folyadékoldali) feliratú oldal a (15) folyadéksapká felé nézzen.
- A szivattyú újraindítása után ellenőrizze ismét a nyomaték beállításait, és működtesse egy ideig.

ALKATRÉSZEK LISTÁJA / PX20X-XXX-XXX-BXXX FOLYADÉKSZAKASZ

FOLYADÉKSZAKASZOS SZERVIZKÉSZLETEK (637309 -XXX vagy 637309 -XX)

★ Ülésekkel ellátott folyadékkészletekhez:

A 637309-XXX folyadékszakaszos szervizkészletek tartalma: Ülések (lásd az ÜLÉS opciót, tekintse meg az alábbi táblázatban a -XXX elemet), golyók (lásd a GOLYÓ opciót, tekintse meg az alábbi táblázatban szereplő -XXX elemet), membránok (lásd a MEMBRÁN opciót, tekintse meg az alábbi táblázatban szereplő -XXX elemet) és a 19-es, 70-es, 144-es és 175-ös számú elemek (az alábbiakban felsoroltak), valamint a 174-es és 94276-os számú Lubriplate FML-2 zsír (57. oldal)

★ Ülések nélküli folyadékkészletekhez:

A 637309-XX folyadékszakaszos szervizkészletek tartalma: Golyók (lásd a GOLYÓ opciót, tekintse meg az -XX elemet az alábbi táblázatban), membránok (lásd a MEMBRÁN opciót, lásd az -XX elemet az alábbi táblázatban) és a 19-es, 70-es, 144-es és 175-ös számú elemek (az alábbiakban felsoroltak), valamint a 174-es és 94276-os számú Lubriplate FML-2 zsír (57. oldal).

KÜLSŐ HARDVEROPCIÓK PX20X-XXX-XXX-BXXX

Elem	Leírás (méret)	Men-ny	PX20X-XXP		PX20X-XXS	
			Cikkszám	Mtl	Part No.	Mtl
26	Csavar (M10 x 1.5 - 6g x 34 mm)	(8)	94409-1	[C]	94409-2	[SS]
27	Csavar (M10 x 1.5 - 6g x 45 mm)	(16)	94990-1	[C]	94990	[SS]
29	Anyag (M10 x 1.5 - 6h)	(16)	94992-1	[C]	94992	[SS]

✓ A légszakaszos szervizkészlet alkatrészei, lásd a 57. és a 58. oldalt.

KÖZÖS RÉSZEK

Elem	Leírás (méret)	Menny	Cikkszám	Mtl
1	Összekötő rúd	(1)	97386	[C]
43	Földelőfül (lásd a 58. oldalt)	(1)	93004	[Co]
★✓ 70	Tömítés	(2)	94100	[B]
★✓ 144	"U" csésze (3/16" x 1-3/8" külső átmérő)	(2)	Y186-51	[B]
✓ 180	Tömítés (0.406" belső átmérő x 0.031" vastag)	(4)	94098	[Co]

ÜLÉSOPCIÓK PX20X-XXX-XXX-BXXX

★ "21"							
-XXX	Ülés	Men-ny	Mtl	-XXX	Ülés	Men-ny	[Mtl]
-AXX	94328-A	(4)	[Sp]	-HXX	94354	(4)	[SH]
-CXX	94328-C	(4)	[H]	KXX	94477-K	(4)	[K]
-EXX	95677	(4)	[C]	-LXX	95639	(4)	[Ha]
-FXX	95673	(4)	[A]	-SXX	94353	(4)	[SS]
-GXX	94328-G	(4)	[B]				

GOLYÓOPCIÓK PX20X-XXX-XXX-BXXX

★ "22" (2-1/2" átm.)							
-XXX	Golyó	Men-ny	Mtl	-XXX	Golyó	Men-ny	Mtl
-XAX	93358-A	(4)	[Sp]	-XSX	94805	(4)	[SS]
-XCX	93358-C	(4)	[H]	-XTX	93358-4	(4)	[T]
-XGX	93358-2	(4)	[B]	-XVX	93358-3	(4)	[V]

MEGJEGYZÉS: Az -AXX, -CXX és -GXX ülésoptionok nem igénylik a 19. tétel „O” gyűrűjét.

MEMBRÁNOPCIÓK PX20X-XXX-XXX-BXXX

-XXX	★ Szervizkészlet ülés-sel -XXX = (Ülés) -XXX = (Golyó) -XXX = (Membrán)	★ Szervizkészlet ülés nélküli -XX = (Golyó) -XX = (Membrán)	★ "7"			★ "8"			★ "19" (1/8" x 3-5/8" külső átmérő)		
			Membrán	Men-ny	Mtl	Membrán	Men-ny	Mtl	"O" gyűrű	Men-ny	Mtl
-XXA	637309-XXA	637309-XA	94329-A	(2)	[Sp]	-----	---	---	94356	(4)	[E]
-XXB	637309-XXB	637309-XB	94330-A	(2)	[Sp]	-----	---	---	94356	(4)	[E]
-XXC	637309-XXC	637309-XC	94329-C	(2)	[H]	-----	---	---	Y327-237	(4)	[V]
-XXG	637309-XXG	637309-XG	96330-2	(2)	[B]	-----	---	---	Y325-237	(4)	[B]
-XXL	637309-XXL	637309-XL	94355-L	(2)	[L]	94330-A	(2)	[SP]	Y328-237	(4)	[T]
-XXM	637309-XXM	637309-XM	94329-M	(2)	[MSP]				Y328-237	(4)	[T]
-XXT	637309-XXT	637309-XT	94355-T	(2)	[T]	94330-A	(2)	[SP]	Y328-237	(4)	[T]
-XXV	637309-XXV	637309-XV	95344	(2)	[V]	-----	---	---	Y327-237	(4)	[V]

KÖZPONTI SZAKASZ OPCIÓI PX20X-XXX-XXX-BXXX

Elem	Leírás (méret)	Men-ny	Alumínium		Rozsdamentes acél	
			PX20A-XXX-XXX-BXXX		PX20S-XXX-XXX-BXXX	
			Cikkszám	Mtl	Cikkszám	Mtl
5	Biztonsági alátét	(2)	96503	[A]	94357-2	[SS]
68	Légkamra	(1)	94715-1	[A]	94349-1	[SS]
69	Légkamra	(1)	94715-2	[A]	94349-2	[SS]
74	Csődugó (1/4 - 18 N.P.T x 7/16")	(2)	Y17-51-S	[SS]	Y17-51-S	[SS]
126	Dugó	(1)	Y17-13-S	[SS]	Y17-13-S	[SS]
131	Csavar (M10 x 1.5 - 6g x 120 mm)	(4)	94531	[C]	96656	[SS]
★✓ 175	"O" gyűrű (3/32" x 1" külső átmérő)	(2)	Y325-117	[B]	-----	---
	(3/32" x 1-1/16" külső átmérő)	(2)	-----	---	Y325-118	[B]
181	Görgőcsavar (5/32" külső átmérő x 3/4" hosszú)	(4)	-----	---	Y178-56-S	[SS]

ANYAGKÓD

[A]	= Alumínium
[B]	= Nitril
[C]	= Szénacél
[CI]	= Öntöttvas
[Co]	= Réz
[E]	= E.P.R.
[H]	= Hytrel
[Ha]	= Hastelloy-C
[K]	= PVDF
[L]	= Hosszú élettartamú politetrafluoretilén (PTFE)
[MSP]	= Orvosi fokozatú Santoprén
[SH]	= Kemény rozsdamentes acél
[SP]	= Santoprén
[SS]	= Rozsdamentes acél
[T]	= PTFE
[V]	= Viton

MANIFOLD / FLUID CAP MATERIAL OPTIONS PX20X-XXX-XXX-BXXX

Elem	Leírás (méret)	Menny	PX20X-XAX-XXX		PX20X-XCX-XXX		PX20X-XHX-XXX		PX20X-XSX-XXX		PX20X-FSX-XXX		PX20X-FHX-XXX	
			Cikkszám	Mtl	Cikkszám	Mtl	Cikkszám	Mtl	Cikkszám	Mtl	Cikkszám	Mtl	Cikkszám	Mtl
6	Membránalátét	(2)	96503	[A]	94357-2	[SS]	94357-3	[Ha]	94357-2	[SS]	94357-2	[SS]	94357-3	[Ha]
9	Alátét	(2)	93065	[SS]	93065	[SS]	95683	[Ha]	93065	[SS]	93065	[SS]	95683	[Ha]
14	Membráncsavar (5/8" - 18 x 2-1/2")	(2)	Y5-111-T	[SS]	Y5-111-T	[SS]	95682	[Ha]	Y5-111-T	[SS]	Y5-111-T	[SS]	95682	[Ha]
15	Folyadékkupak	(2)	94325	[A]	94346	[CI]	95679	[Ha]	95570	[SS]	95570	[SS]	95679	[Ha]
60	Elágazó szívócső	(1)	94327-[◆]	[A]	94347-[◆]	[CI]	95680-[◆]	[Ha]	95510-[◆]	[SS]	95512-[◆]	[SS]	96341-[◆]	[Ha]

MANIFOLD / FLUID CAP MATERIAL OPTIONS PX20X-XXX-XXX-BXXX

Elem	Leírás (méret)	Menny	PX20X-XAX-XXX		PX20X-XCX-XXX		PX20X-XHX-XXX		PX20X-XSX-XXX		PX20X-FSX-XXX		PX20X-FHX-XXX	
			Cikkszám	Mtl	Cikkszám	Mtl	Cikkszám	Mtl	Cikkszám	Mtl	Cikkszám	Mtl	Cikkszám	Mtl
61	Kimeneti elosztócső	(1)	94326-[◆]	[A]	94348-[◆]	[C]	95681-[◆]	[Ha]	95511-[◆]	[SS]	95513 [◆]	[SS]	96342 [◆]	[Ha]
63	Csődugó (2 - 11-1/2 NPT)	(2)	Y17-128	[A]	Y17-28-C	[C]	----	---	----	---	----	---	----	---
	R 2 (2 - 11 BSP, Elvékonyodás)	(2)	94439-2	[A]	94439-1	[C]	----	---	----	---	----	---	----	---

◆ NPTF-menetes modellek esetén (PX20X-AXX-XXX-BXXX) használja a „-1” opciót. BSP-menetes modellek esetén (PX20X-BXX-XXX-BXXX) használja a „-2” opciót. ◆ Karimás modellek

ALKATRÉSZEK LISTÁJA / PX20X-XXX-XXX-BXXX FOLYADÉKSZAKASZ

Nyomatékszekvencia

SZINKÓD		
Anyag	Membrán színe	Golyó színe
Hytrek	Krém	Krém (-)
Nitril	Fekete	Piros (-)
Santoprén	Sárgásbarna	Sárgásbarna
Santoprén (Biztonsági)	Zöld	N/A
PTFE	Fehér	Fehér
Viton	Sárga (-)	Sárga (+)
	(-) Vezérlőpult	(-) Pont

A LÉG MOTOR-SZEKCIÓHOZ LÁSD A 57. ÉS A 58. OLDALT.

Nézet csak a PX20X-XXX-XXT-BXXX (PTFE-membrán)/ PX20X-XXX-XXL-BXXX (hosszú élettartamú PTFE-membrán) konfigurációhoz.

ÖSSZESZERELÉSI NYOMATÉKKÖVETELMÉNYEK
MEGJEGYZÉS: NE HÚZZA TÚL A RÖGZÍTŐELEMEKET.

(14) Membráncsavar, 65-70 láb-font (88,1-94,9 Nm).
 (26) Csavarozza, 30 - 40 láb-font (40.7 - 54.2 Nm).
 (27) Csavarozza, 30 - 40 láb-font (40.7 - 54.2 Nm).
 (131) Csavarozza, 35 - 40 láb-font (47.5 - 54.2 Nm).

KENÉS / TÖMÍTŐANYAGOK

- Az „O” gyűrűkre, „U” csészékre és a csatlakozó alkatrészekre kenjen Lubriplate FML-2 zsírt.
- Vigyen fel Loctite 271-t a menetre az összeszereléskor.
- Vigyen fel a lerakódásgátló vegyületet a menetekre, valamint a csavarok és anyák karimafejére, amelyek rozsdamentes acél rögzítőelemek használatkor érintkeznek a szivattyúházzal.
- Vigyen fel Loctite 262-t a menetre az összeszereléskor.
- Helyezzen PTFE-szalagot a menetre az összeszereléskor..
- Vigyen fel Loctite 572-t a menetekre..
- Nem használta a PX20X-XXX-AXX-B, -CXX és -GXX modellek esetében
- Nem használta a PX20X-XXX-XXX-BOL. modellek esetében

Megjegyzés: A Lubriplate FML-2 egy fehér élelmiszeripari minőségű ásványolajzsír.

2. Ábra

ALKATRÉSZEK LISTÁJA / PX20X-XXX-XXX-BXXX LÉGSZAKASZ

☉ Az alább bemutatott 637421 légszakasz-szervizkészletben szereplő alkatrészeket és az 55. oldalon bemutatott (70), (144), (175) és (180) tételeket jelzi.

Elem	Leírás (méret)	Menny	Cikkszám	Mtl
101	Központi test (PX20A-XXX-XXX-BXXX)	(1)	97031	[A]
	(PX20S-XXX-XXX-BXXX)	(1)	97040	[SS]
103	Persely	(1)	97394	[D]
105	Csavar (M6 x 1 - 6g x 20 mm)	(4)	95887	[SS]
111	Orsó	(1)	95651	[D]
118	Működtető csap (0.250" x 2.276" hosszú)	(2)	94083	[SS]
121	Szorítóhüvely	(2)	94084	[D]
127	90° acélkőnyök (1-1/2 - 11-1/2 N.P.T.)	(1)	94860	[C/I]
128	Beállítócsavar (1/4" - 20 x 1/4")	(2)	Y29-42-S	[SS]
☉ 132	Tömítés	(1)	94099	[B]
133	Biztosítógyűrű (1/4")	(3)	Y117-416-C	[C]
	(PX20A-XXX-XXX-BXXX)	(3)	Y14-416-T	[SS]
134	Csavar (M6 x 1 - 6g x 35 mm)	(4)	95923	[SS]
135	Szeleptömb (PX20A-XXX-XXX-BXXX)	(1)	96334-1	[A]
	(PX20S-XXX-XXX-BXXX)	(1)	96337-1	[SS]
136	Dugó (PX20A-XXX-XXX-BXXX)	(1)	96335	[A]
	(PX20S-XXX-XXX-BXXX)	(1)	96339	[SS]
☉ 137	„O” gyűrű (1/16" x 2" OD)	(1)	Y325-32	[B]
☉ 138	„U” csésze (3/16" x 1.792" külső átmérő)	(1)	95966	[B]
☉ 139	„U” csésze (3/16" x 1-1/4" külső átmérő)	(1)	Y186-50	[B]
140	Szelepbetét	(1)	95650	[AO]
141	Szeleptányér	(1)	95659	[AO]
☉ ☉ 146	„O” gyűrű (3/32" x 1-1/16" külső átmérő)	(1)	Y325-118	[B]
☉ ☉ 147	„O” gyűrű (1/8" x 1/2" külső átmérő)	(2)	Y325-202	[B]
☉ ☉ 166	Sávtömítés	(1)	94026	[B]
☉ 167	Vezetődugattyú (magában foglalja a 168. és 169. számú elemeket)	(1)	67164	[D]

LÉGMOTOR-SZAKASZ SZERVIZELÉSE

A szervizelés két részre oszlik - 1. Vezetőszelep, 2. Főszelep. ÁLTALÁNOS VISSZASZERELÉSI MEGJEGYZÉSEK:

- A légmotorszakasz szervizelését a folyadékcsakasz javításától folytatják.
- Vizsgálja meg és cserélje ki a régi alkatrészeket, ha szükséges. Keressen mély karcolásokat a felületeken, és bemetszéseket vagy vágásokat az „O” gyűrűkben.
- Tegyen óvintézkedéseket az „O” gyűrűk vágásának megakadályozása érdekében a telepítéskor.
- Kenjen az „O” gyűrűkre Lubriplate FML-2 zsírt.
- Ne húzza meg a rögzítőelemeket túlzottan, lásd a megjelenő nyomaték-specifikációs blokkot.
- Nyomatékrögzítők újraindítás után.
- SZERVIZSZÁMOK - Az (168) „O” gyűrűk (167) vezető-dugattyúra történő felszerelésének elősegítéséhez használja az ARO-tól beszerezhető # 204130-T szerszámot.

VEZETŐSZELEP SZÉTSZERELÉSE

1. Egy könnyű koppintás a (118) elemre felfedi az ellenkező (121) hüvelyt, (167) vezető-dugattyút és más alkatrészeket.
2. Távolítsa el a (170) hüvelyt, ellenőrizze a hüvely belső furatát, hogy nem sérült-e

A VEZETŐSZELEP VISSZASZERELÉSE

1. Tisztítsa és kenje meg az alkatrészeket, amelyeket nem cserélt ki a szervizkészletből.
2. Szereljen be új (171 és 172) „O” gyűrűket, cserélje ki a (170) hüvelyt.

Elem	Leírás (méret)	Menny	Cikkszám	Mtl
168	„O” gyűrű (3/32" x 5/8" külső átmérő)	(2)	94433	[U]
169	„U” csésze (1/8" x 7/8" külső átmérő)	(1)	Y240-9	[B]
170	Dugattyúhüvely	(1)	94081	[D]
☉ 171	„O” gyűrű (3/32" x 1-1/8" külső átmérő)	(1)	Y325-119	[B]
☉ 172	„O” gyűrű (1/16" x 1-1/8" külső átmérő)	(1)	Y325-22	[B]
☉ 173	„O” gyűrű (1/16" x 1-3/8" külső átmérő)	(2)	Y325-26	[B]
☉ ☉ 174	„O” gyűrű (1/8" x 1/2" külső átmérő)	(2)	Y325-202	[B]
☉ 176	Membrán (visszacsapó szelep)	(2)	94102	[Sp]
☉ 199	Sávtömítés	(1)	95666	[B]
☉ 200	Tömítés	(1)	95665	[B]
201	Hangtompító készlet (tartalmazza a 127. számú tételt is)	(1)	67213	
233	Adapterlemez (PX20A-XXX-XXX-BXXX)	(1)	96336	[A]
	(PX20S-XXX-XXX-BXXX)	(1)	96338	[SS]
240	Csavar (M6 x 1 - 6g x 16 mm)	(2)	95991	[SS]
☉ 241	Sávtömítés	(1)	96344	[B]
☉ 242	„O” gyűrű (1/16" x 7/32" külső átmérő)	(1)	Y325-5	[B]
☉ 243	„O” gyűrű (1/8" x 5/8" külső átmérő)	(1)	Y325-204	[B]
☉ 244	„O” gyűrű (1/8" x 7/8" külső átmérő)	(1)	Y325-208	[B]
☉ ☉	Lubriplate FML-2 zsír	(1)	94276	
	Lubriplate zsircsomagok (10)		637308	

☉ A folyadékcsakasz-szervizkészletben szereplő tételek, lásd az 55. és a 56. oldalt.

☉ Csak a PX20S-XXX-XXX-BXXX modelleken használatos.

☉ Csak a PX20A-XXX-XXX-BXXX modelleken használatos.

3. Szereljen be új (168) „O” gyűrűket és (169) „U” csészt. Vegye figyelembe a perem irányát. Kenje meg és cserélje ki a (167) vezető-dugattyút.
4. Szerelje vissza a fennmaradó alkatrészeket, cserélje ki a (173 és 174) „O” gyűrűket.

FŐSZELEP SZÉTSZERELÉSE

1. Távolítsa el a (135) szeleptömböt és az (233) adapterlemezt, ezzel felfedve a (132 és 166) tömítéseket és a (176) visszacsapó szelepet.
2. Távolítsa el az (233) adapterlemezt, ezzel feloldva a (140) szelepbetétet, (141) a szeleptányért, a (199, 200 és 241) tömítéseket és az (243 és 244) „O” gyűrűket.
3. Távolítsa el a (136) zárósapkát és az (137) „O” gyűrűt, felengedve ezzel az (111) orsót.

FŐSZELEP VISSZASZERELÉSE

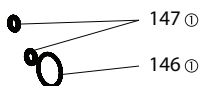
1. Helyezzen új (138 és 139) „U” csészéket az (111) orsóra - **A PEREMEKNEK EGYMÁSSAL SZEMBEN KELL ELHELYEZKEDNIÜK.**
2. Helyezze az (111) orsót a (135) szeleptömbbe.
3. Helyezze be az (137 és 242) „O” gyűrűket a (136) dugóra, és szerelje be a dugót a (135) szeleptömbbe, (105) csavarokkal rögzítve.
4. Szereljen (140) szelepbetétet és (141) szeleptányért a (135) szeleptömbbe.

MEGJEGYZÉS: Szerelje össze a (140) szelepbetétet „mélyített” oldallal a (141) szeleptányér felé. Szerelje össze (141) szeleptányért a cikkszám-azonosítóval a (140) szelepbetét felé.

5. Szerelje a (200 és 241) tömítéseket és az (233) adapterlemezt a (135) szeleptömbbe, (240) csavarokkal rögzítve..
6. Szerelje a (132 és 166) tömítéseket és a (176) visszacsapószelepeket a (101) középső testre.
7. Szerelje a (135) szeleptömböt és alkatrészeit a (101) testre, (134) csavarokkal rögzítve.

ALKATRÉSZEK LISTÁJA / PX20X-XXX-XXX-BXXX LÉGSZAKASZ

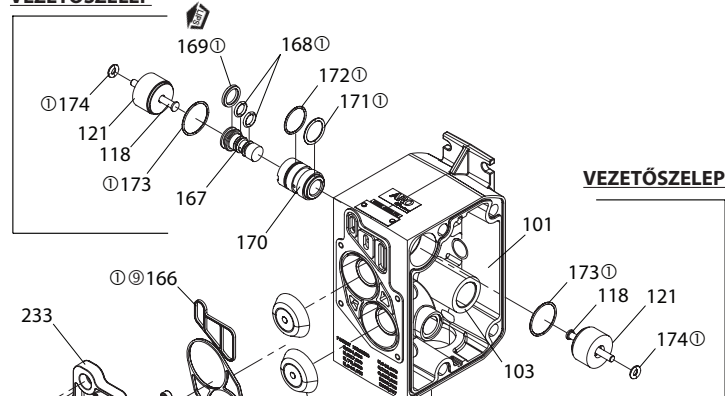
⑨ Cserélje ki ezeket az „O” gyűrűket (166) tömítésre a PX20SXXX-XXX-B () modelleken.



ANYAGKÓD

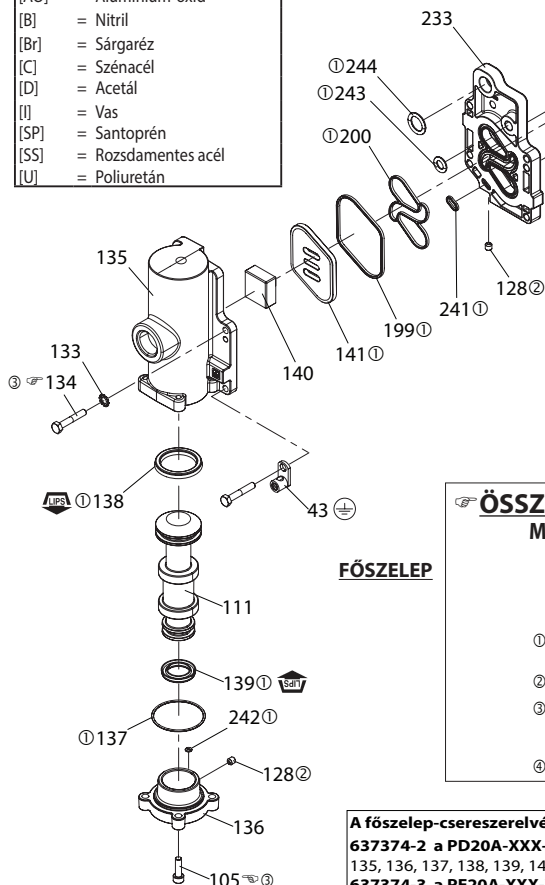
[A]	= Alumínium
[AO]	= Alumínium-oxid
[B]	= Nitril
[Br]	= Sárgaréz
[C]	= Szénacél
[D]	= Acetál
[I]	= Vas
[SP]	= Santoprén
[SS]	= Rozsdamentes acél
[U]	= Poliuretán

VEZETŐSZELEP



VEZETŐSZELEP

Opcionális 94117 Hangtompító



FŐSZELEP

ÖSSZESZERELÉSI NYOMATÉKKÖVETELMÉNYEK

MEGJEGYZÉS: NE HÚZZA TÚL A RÖGZÍTŐELEMEKET.

(105) Csavar, 40 - 50 in. Lbs (4.5 - 5.6 Nm).

(134) Csavar, 40 - 50 in. Lbs (4.5 - 5.6 Nm).

(240) Csavar, 40 - 50 in. Lbs (4.5 - 5.6 Nm).

KENÉS / TÖMÍTŐANYAGOK

- ① Az „O” gyűrűkre, „U” csészékre és a csatlakozó alkatrészekre kenjen Lubriplate FML-2 zsírt.
- ② Vigyen fel Loctite 271-t a menetekre
- ③ Vigyen fel a lerakódásgátló vegyületet a menetekre, valamint a csavarok és anyák karimafejére, amelyek rozsdamentes acél rögzítőelemek használatkor érintkeznek a szivattyúházzal.
- ④ Helyezzen PTFE-szalagot a menetre az összeszereléskor.

A főszélel-csereszervény külön kapható, és a következőket tartalmazza:

637374-2 a PD20A-XXX-XXX-BXXX modellek esetében: 105 (4), 111, 128 (2), 132, 133 (3), 134 (4), 135, 136, 137, 138, 139, 140, 141, 166, 176 (2), 199, 200, 233, 240 (2), 241, 242, 243 and 244.

637374-3 a PE20A-XXX-XXX-BXXX modellek esetében: 76, 105 (4), 111, 128 (2), 132, 133 (3), 134 (4), 135, 136, 137, 138, 139, 140, 141, 166, 176 (2), 199, 200, 233, 240 (2), 241, 242, 243 and 244.

637374-4 a PD20S-XXX-XXX-BXXX modellek esetében: 105 (4), 111, 128 (2), 132, 133 (3), 134 (4), 135, 136, 137, 138, 139, 140, 141, 146, 147, 176 (2), 199, 200, 233, 240 (2), 241, 242, 243 and 244.

637374-5 a PE20S-XXX-XXX-BXXX modellek esetében: 76, 105 (4), 111, 128 (2), 132, 133 (3), 134 (4), 135, 136, 137, 138, 139, 140, 141, 146, 147, 176 (2), 199, 200, 233, 240(2), 241, 242, 243 and 244.

3. ÁBRA

HIBAE LHÁRÍTÁS

A kipufogónylásból kiürített termék.

- Ellenőrizze a membrán repedését..
- Ellenőrizze a (14) membránalátét szorosságát..

Légbuborékok a termék kisülésében.

- Ellenőrizze a szívóvezeték csatlakozásait.
- Ellenőrizze az „O”gyűrűket a szívócsatorna és a szívóoldali folyadékkupakok között.
- Ellenőrizze a (14) membránalátét szorosságát.

A motor levegőt fúj vagy leáll.

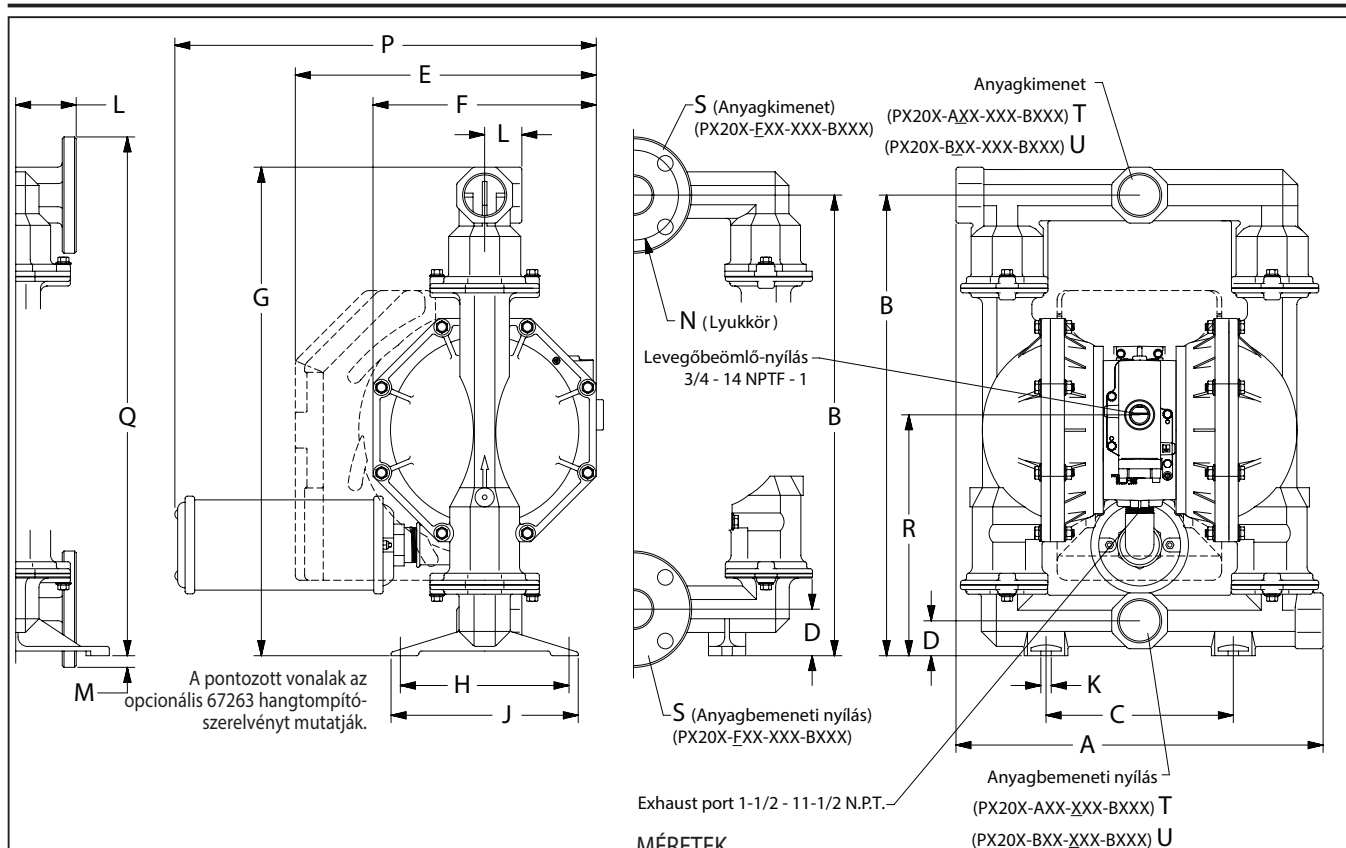
- Ellenőrizze a (176) visszacsapószelepet, hogy nem sérült vagy kopott.
- Ellenőrizze, hogy nincs-e korlátozás a szelepban / kipufogóban.

Alacsony kimeneti mennyiség, szabálytalan áramlás vagy nincs áramlás.

- Ellenőrizze a levegőellátást.
- Ellenőrizze, hogy be van-e dugva a kimeneti tömlő.

- Ellenőrizze, hogy nincs-e megcsavarodva (az áramlást korlátozó módon) a kilépő anyag tömlője.
- Ellenőrizze, hogy a bemeneti anyag tömlője nincs (az áramlást korlátozó módon) megcsavarodva vagy összeesve.
- Ellenőrizze a szivattyú kavitációját - a megfelelő áramláshoz a szívócső méretének legalább olyan nagynak kell lennie, mint a szivattyú belépő menetének átmérője a megfelelő áramláshoz, nagy viszkozitású folyadékok pumpálásakor. A szívótömlőnek tilos összeomló típusúnak lennie, és képesnek kell lennie az erős vákuum létrehozására.
- Ellenőrizze az összes csatlakozást az elágazó szívócsöveken és a szívócsatlakozásokon. Ezeknek légmentesnek kell lenniük.
- Ellenőrizze, hogy a szivattyú nem tartalmaz-e szilárd tárgyakat a membránkamrában vagy az ülés környékén.

DIMENSIONAL DATA



MÉRETEK

A - lásd alább	F - 12" (304.8 mm)	L - lásd alább	R - lásd alább
B - 24-3/4" (628.7 mm)	G - 26-1/4" (666.8 mm)	M - 5/8" (15.9 mm)	S - 2" ANSI- / DIN-karima
C - 10-1/16" (255.6 mm)	H - 9-1/16" (230.2 mm)	N - 4.834" (122.8 mm)	T - 2 - 11-1/2 N.P.T.F. - 1
D - lásd alább	J - 10-1/16" (255.6 mm)	P - 21-5/8" (548 mm)	U - Rp 2 (2 - 11 BSP párhuzamos)
E - 16-3/16" (411.2 mm)	K - 9/16" (14.3 mm)	Q - 27-7/8" (708.0 mm)	
I - Az oldalsó leeresztési portok nem érhetők el a PX20X-XSX-XB modelleken.			

	"A"	"D"	"L"	"R"
PX20X-XAX-XXX-BXXX	19-3/4" (501.7 mm)	1-7/8" (47.6 mm)	2" (50.8 mm)	12-15/16" (328.6 mm)
PX20X-XCX-XXX-BXXX	19-3/4" (501.7 mm)	1-7/8" (47.6 mm)	2" (50.8 mm)	12-15/16" (328.6 mm)
PX20X-AHX-XXX-BXXX	19-1/4" (488.7 mm)	2-1/2" (63.5 mm)	2-3/32" (53.0 mm)	13-9/16" (344.5 mm)
PX20X-BHX-XXX-BXXX	19-1/4" (488.7 mm)	2-1/2" (63.5 mm)	2-3/32" (53.0 mm)	13-9/16" (344.5 mm)
PX20X-ASX-XXX-BXXX	19-3/8" (492.1 mm)	2-1/2" (63.5 mm)	2-3/32" (53.2 mm)	13-9/16" (344.5 mm)
PX20X-BSX-XXX-BXXX	19-3/8" (492.1 mm)	2-1/2" (63.5 mm)	2-3/32" (53.2 mm)	13-9/16" (344.5 mm)
PX20X-FHX-XXX-BXXX	19-1/4" (488.7 mm)	2-1/2" (63.5 mm)	3-1/4" (82.6 mm)	13-9/16" (344.5 mm)
PX20X-FSX-XXX-BXXX	19-3/8" (492.1 mm)	2-1/2" (63.5 mm)	3-1/4" (82.6 mm)	13-9/16" (344.5 mm)

4. Ábra

MANUAL DO OPERADOR PX20X-XXX-XXX-BXXX

INCLUI: OPERAÇÃO, INSTALAÇÃO E MANUTENÇÃO

LANÇAMENTO: 11-22-19

REVISADO: 3-8-24

(REV: D)

BOMBA DE DIAFRAGMA DE 2" PROPORÇÃO 1:1 (METÁLICA)



**LEIA ESTE MANUAL CUIDADOSAMENTE ANTES DE INSTALAR,
COLOCAR EM FUNCIONAMENTO OU REPARAR ESTE EQUIPAMENTO.**

É da responsabilidade do empregador, entregar esta informação nas mãos do operador. Guarde para futura referência.

KITS DE MANUTENÇÃO

Consulte o "Mapa de descrição do modelo" para adequar as opções de materiais da bomba.

637309-XXX para Reparação da secção de líquidos **com** assentos (consulte a página 65).

637309-XX para Reparação da secção de líquidos **sem** assentos (consulte a página 65).

NOTA: Este kit contém também vários vedantes do motor pneumático que deverão ser substituídos.

637374-X conjunto principal da válvula de ar (consulte a página 68).

637421 para conserto da Seção de ar (consulte página 67).

DADOS DA BOMBA

Modelos Consulte o "Mapa de descrição do modelo" para "-XXX".

Tipo de bomba Diafragma duplo metálico operado a ar

Material consulte o Mapa de descrição do modelo

Peso

PX20A-XAX-XXX-BXXX 91.4 lbs (41.5 kgs)

PX20A-XCX-XXX-BXXX 147.4 lbs (66.9 kgs)

PX20A-AHX-XXX-BXXX, -BHX ... 155.0 lbs (70.3 kgs)

PX20A-ASX-XXX-BXXX, -BSX 149.8 lbs (68.0 kgs)

PX20A-FHX-XXX-BXXX 169.4 lbs (76.8 kgs)

PX20A-FSX-XXX-BXXX 162.0 lbs (73.5 kgs)

(aumente 28.9 lbs [13.1 kg] para a secção do motor pneumático de aço inoxidável)

Pressão máxima de entrada de ar 120 psig (8.3 bar)

Pressão máxima de entrada de material .. 10 psig (0.69 bar)

Pressão máxima de saída 120 psig (8.3 bar)

Taxa máxima de vazão 172 gpm (651 lpm)

Deslocamento / Ciclo em 100 psig 1.4 gal. (5.3 lit.)

Tamanho máximo de partículas 1/4" dia. (6.4 mm)

Limites máximos de temperatura (material do diafragma / esfera / vedante)

E.P.R./EPDM -60° a 280°F (-51° a 138°C)

Hytrel® -20° a 180°F (-29° a 82°C)

PVDF 10° a 200°F (-12° a 93°C)

Nitrilo 10° a 180°F (-12° a 82°C)

Santoprene® -40° a 225°F (-40° a 107°C)

PTFE 40° a 225°F (4° a 107°C)

Viton® 40° a 350°F (-40° a 177°C)

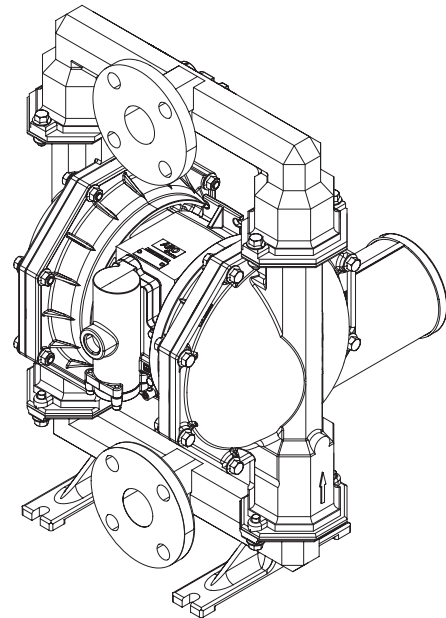
Dados dimensionais consulte a página 69

Nível de ruído em @

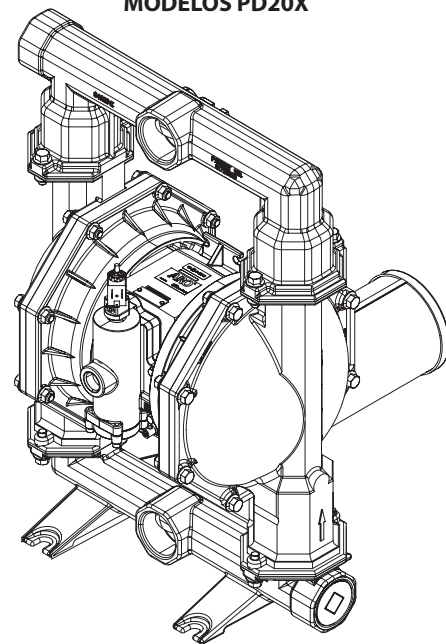
70 psig, 60 cpm^① 85.0 dB(A)^②

① Testado com o conjunto de silenciador 67263 instalado.

② Os níveis de pressão sonora da bomba aqui publicados foram atualizados de acordo com o Equivalent Continuous Sound Level (LA_{eq}) (Nível de som equivalente contínuo) para cumprir as normas ANSI S1.13-1971, CAGI-PNEUROP S5.1, usando-se quatro localizações de microfone.



MODELOS PD20X



MODELOS PE20X

Figura 1

MAPA DE DESCRIÇÃO DO MODELO

Explicação do código do modelo

Exemplo:	PX20	X	-	X	X	X	-	X	X	X	-	B	X	X	X
Série do modelo															
PD20- Bomba padrão															
PE20- Interface electrónico															
Motor ar / ar Material do tampão															
A - Alumínio															
S - Aço inoxidável															
Conexão do fluido															
A - 2 - 11-1/2 NPT - 1															
B - Rp 2 (2 - 11 BSP paralela)															
F - 2" ANSI / DIN Flange															
Tampa de Fluidos / Material da Admissão															
A - Alumínio															
C - Ferro fundido															
H - Hastelloy® - C															
S - Aço inoxidável															
Material de ferragens															
P - Aço carbono															
S - Aço inoxidável															
Material da Assento															
A - Santoprene															
C - Hytrel															
E - Aço carbono															
F - Alumínio															
G - Nitrilo															
H - Aço inoxidável endurecido 440															
K - PVDF															
L - Hastelloy - C															
S - Aço inoxidável 316															
Material da Esfera															
A - Santoprene															
C - Hytrel															
G - Nitrilo															
S - Aço inoxidável															
T - PTFE															
V - Viton															
Material do diafragma															
A - Santoprene															
C - Hytrel															
G - Nitrilo															
L - Longa vida PTFE															
M - Santoprene de classe médica															
T - PTFE / Santoprene															
V - Viton															
Revisão															
B - Revisão															
Código de Especialidade 1 (Em branco se nenhum código de especialidade)															
A - Solenóide 120 VAC, 110 VAC E 60 VDC															
B - Solenóide 12 VDC, 24 VAC E 22 VAC															
C - Solenóide 240 VAC, 220 VAC E 120 VDC															
D - Solenóide 24 VDC, 48 VAC E 44 VAC															
E - Solenóide 12 VDC NEC / CEC															
F - Solenóide 24 VDC NEC / CEC															
G - Solenóide 12 VDC ATEX / IECEx															
H - Solenóide 24 VDC ATEX / IECEx															
J - Solenóide 120 VAC NEC / CEC															
K - Solenóide 220 VAC ATEX / IECEx															
N - Solenóide sem bobina															
P - Motor transportado (Sem Válvula principal.)															
O - Bloco de válvula padrão (Sem solenóide)															
S - Detecção de ciclos na válvula principal															
Código de Especialidade 2 (Em branco se nenhum código de especialidade)															
E - Sensor de fim de curso + Deteção de fuga															
F - Sensor de fim de curso															
G - fim de curso ATEX / IECEx / NEC / CEC															
H - fim de curso + Deteção de fuga ATEX / IECEx / NEC / CEC															
L - Deteção de fuga															
M - Deteção de fuga ATEX / IECEx / NEC / CEC															
R - fim de curso NEC															
T - fim de curso NEC / Deteção de fuga NEC															
U - Deteção de fuga ATEX / IECEx / CCC															
0 - Nenhuma opção															
Ensaio especial															

Para opções de Ensaio especial, contacte o Representante ou Distribuidor **Ingersoll Rand** mais próximo de si.

AVISO: Todas as opções disponíveis são mostradas no mapa; contudo, certas combinações poderão não ser recomendadas. Consulte um representante ou a fábrica caso tenha questões sobre a disponibilidade.

PRECAUÇÕES OPERACIONAIS E DE SEGURANÇA

PARA EVITAR FERIMENTOS OU DANOS MATERIAIS, LEIA ATENTAMENTE E RESPEITE ESTAS INFORMAÇÕES.



⚠️ ADVERTÊNCIA **PRESSÃO DE AR EXCESSIVA.** Pode causar ferimentos pessoais, danos na bomba ou danos materiais.

- Não exceda a pressão de ar máxima na admissão, referida na chapa que indica o modelo da bomba.
- Certifique-se de que as mangueiras para o material e os outros componentes são capazes de resistir às pressões de fluido produzidas por esta bomba. Verifique todas as mangueiras para identificar danos ou desgaste. Confirme que o dispositivo de distribuição está limpo e em boas condições de funcionamento.

⚠️ ADVERTÊNCIA **ELETRICIDADE ESTATICA.** Pode causar explosão resultando em ferimentos graves ou morte. Ligue a bomba e o sistema de bombagem à terra.

- Use o terminal de parafuso fornecido para ligação da bomba à terra. Use o kit de terra ARO®, nº de peça 66885-1, ou ligue um fio de terra adequado (12 ga. mín.) para uma boa fonte de terra.
- Fixe convenientemente a bomba, as conexões e todos os pontos de contacto para evitar a produção de vibrações e faíscas de contacto ou de eletricidade estática.
- Para verificar a existência de requisitos específicos de ligação à terra, consulte a regulamentação em matéria de construção civil e de instalações elétricas locais.
- Após a ligação à terra, verifique periodicamente a continuidade da conexão elétrica para o efeito. Realize um teste com um ohmímetro entre cada componente (p. ex., mangueiras, bomba, braçadeiras, recipiente, pistola aplicadora, etc.) e a terra para garantir a continuidade. A escala do ohmímetro deve possibilitar a leitura de 0,1 ohm ou menos.
- Se possível, submerja a mangueira de saída e a válvula ou o dispositivo de distribuição no material a ser aplicado. (Evite que a substância em aplicação esorra livremente.)
- Use mangueiras com fio estático incorporado.
- Proporcione ventilação adequada.
- Mantenha os materiais inflamáveis longe de calor, chamas desprotegidas e faíscas.
- Mantenha os recipientes fechados quando não estão em uso.

⚠️ ADVERTÊNCIA **O escape da bomba pode conter contaminantes.** Poderá causar ferimentos graves. Use uma tubagem de escape para conduzir os gases para longe da área de trabalho e do pessoal.

- Em caso de rutura do diafragma, o material pode ser empurrado para fora do silenciador do escape de ar.
- Use uma tubagem para conduzir as substâncias do escape para um local distante e seguro.
- Use uma mangueira ligada à terra com um diâm. int. mínimo de 1" entre a bomba e o silenciador.

⚠️ ADVERTÊNCIA **PRESSÃO PERIGOSA.** Pode resultar em ferimentos graves ou danos materiais. Não repare nem limpe a bomba, as mangueiras ou a válvula de distribuição quando o sistema estiver sob pressão.

- Desligue a linha de alimentação de ar e alivie a pressão do sistema, abrindo a válvula ou o dispositivo de distribuição e/ou desaperte e retire cuidadosa e lentamente a mangueira ou o tubo de saída da bomba.

⚠️ ADVERTÊNCIA **MATERIAIS PERIGOSOS.** Podem causar ferimentos graves ou danos materiais. Não devolva ao fabricante ou ao centro de assistência uma bomba contendo materiais perigosos. As práticas de segurança têm que obedecer aos requisitos da legislação/regulamentação de segurança locais e nacionais.

- Solicite ao fornecedor as fichas de dados de segurança de todos os materiais, para saber como os manusear corretamente.

⚠️ ADVERTÊNCIA **PERIGO DE EXPLOSÃO** Os modelos com peças em alumínio não podem ser utilizados com 1,1,1-tricloroetano, cloreto de metileno ou outros solventes de hidrocarboneto halogenado que possam reagir e explodir.

- Verifique a secção do motor da bomba, as tampas dos fluidos, os coletores e todas as peças em contacto com fluidos para garantir a compatibilidade antes de usar com solventes deste tipo.

⚠️ ADVERTÊNCIA **PERIGO DE APLICAÇÃO INCORRETA.** Não use modelos com peças em alumínio em contacto com fluidos com produtos alimentares para consumo humano. As peças revestidas podem conter vestígios de chumbo.

⚠️ PRECAUÇÕES Verifique a compatibilidade química das peças em contacto com fluidos da bomba com a substância usada na bombagem, lavagem ou recirculação. A compatibilidade química poderá variar em função da temperatura e da concentração do(s) produto(s) químico(s) componentes das substâncias a bombear, vaziar ou recircular. Consulte o fabricante do produto químico para obter informações sobre a compatibilidade específica de fluidos.

⚠️ PRECAUÇÕES As temperaturas máximas baseiam-se unicamente no esforço mecânico. Alguns produtos químicos reduzem significativamente a temperatura máxima de operação em segurança. Para obter informações sobre a compatibilidade química e os limites de temperatura, consulte os fabricantes dos produtos químicos. Consulte os DADOS DA BOMBA na página 61 deste manual.

⚠️ PRECAUÇÕES Certifique-se de que todos os operadores deste equipamento receberam formação sobre práticas de trabalho seguras, compreendem as respetivas limitações e usam óculos/equipamento de segurança quando necessário.

⚠️ PRECAUÇÕES Não use a bomba como apoio estrutural do sistema de tubagens. Certifique-se de que os componentes do sistema estão devidamente apoiados, para evitar tensões nas peças da bomba.

- As conexões de sucção e de descarga deverão ser flexíveis (uma mangueira, por exemplo) e não tubagens rígidas; devem ser compatíveis com a substância a bombear.

⚠️ PRECAUÇÕES Evite causar danos desnecessários na bomba. Não deixe a bomba a funcionar sem material por períodos prolongados.

- Desconecte a linha de ar da bomba quando o sistema estiver parado por longos períodos.

⚠️ PRECAUÇÕES Use unicamente peças de substituição ARO genuínas para garantir uma capacidade nominal de pressão compatível e a máxima durabilidade.

AVISO A pedido, estão disponíveis etiquetas de advertência de substituição: "Eletricidade estática e rutura do diafragma" pn \ 94080.

⚠️ ADVERTÊNCIA = Perigos ou práticas inseguras que podem resultar em ferimentos graves, morte ou danos materiais substanciais.

⚠️ PRECAUÇÕES = Perigos ou práticas inseguras que podem resultar em ferimentos ligeiros ou danos no produto ou danos materiais.

AVISO = Informações importantes sobre instalação, operação ou manutenção.

DESCRIÇÃO GERAL

A bomba de diafragma ARO oferece um débito de volume elevado, mesmo com pressão de ar baixa, e está disponível uma ampla gama de opções de compatibilidade de materiais. Consulte o mapa de modelo e opções. As bombas ARO têm um design resistente a bloqueios, secção de fluido/motor a ar modular.

As bombas de diafragma duplo operadas a ar utilizam um diferencial de pressão nas câmaras de ar para criar alternadamente sucção e pressão positiva de fluido nas câmaras de fluido, e as retenções da válvula garantem um fluxo positivo de fluido.

O ciclo de bombagem inicia-se com a aplicação de pressão de ar e, em seguida, a bombagem continua, respondendo às necessidades. A bomba cria e mantém a pressão da linha, parando o ciclo quando a pressão máxima da linha é atingida (dispositivo de distribuição fechado), e reiniciando a bombagem em função do necessário.

REQUISITOS RELATIVOS AO AR E À LUBRIFICAÇÃO

⚠️ ADVERTÊNCIA **PRESSÃO DE AR EXCESSIVA. Pode resultar em danos na bomba, bem como em ferimentos pessoais ou danos materiais.**

- A alimentação de ar deve estar munida de um filtro capaz de reter partículas de tamanho superior a 50 micron. Não é necessária lubrificação, à exceção do lubrificante para o-rings, que é aplicado durante a montagem ou a reparação.
- Em presença de ar lubrificado, certifique-se de que este é compatível com os o-rings e vedantes na secção do motor a ar da bomba.

INSTRUÇÕES DE OPERAÇÃO

- Lave sempre a bomba com um solvente compatível com o material em bombagem, se este for propenso a "assentar" quando o equipamento não estiver em uso durante um determinado período.
- Se a bomba tiver que ficar inativa durante algumas horas, desconecte a alimentação de ar.
- O volume do material de saída é regulado não só pela alimentação de ar, mas também pela quantidade de material disponível na admissão. As tubagens de abastecimento de material não deverão ser demasiado pequenas ou obstrutivas. Não use uma mangueira suscetível de colapsar.
- Quando a bomba de diafragma for usada numa situação de alimentação forçada (admissão inundada), recomenda-se a instalação de uma "válvula de verificação" na admissão de ar.

- Fixe as pernas da bomba de diafragma numa superfície adequada, para evitar danos por vibração.

KITS DE PEÇAS E MANUTENÇÃO

Consulte as vistas e descrições das peças nas páginas 65 a 68 para informações sobre identificação de peças e kits de manutenção.

- São indicadas algumas "Peças inteligentes" ARO que deverão estar disponíveis para rápida reparação e redução do tempo de inatividade.
- Os kits de manutenção dividem-se em duas diferentes funções da bomba de diafragma: 1. SECÇÃO DE AR, 2. SECÇÃO DE FLUIDO. A Secção de fluido é adicionalmente dividida para corresponder às Opções de material típicas das peças.

MANUTENÇÃO

- Para as montagens e desmontagens de manutenção, coloque o equipamento sobre uma superfície de trabalho limpa, para proteger as partes móveis internas sensíveis de contaminação com sujidade e substâncias estranhas.
- Mantenha um registo da atividade de manutenção e inclua a bomba num programa de manutenção preventiva.
- Antes de desmontar, esvazie o material capturado no coletor de saída colocando a bomba em posição invertida verticalmente para drenar o material da mesma.

DESMONTAGEM DA SECÇÃO DE FLUIDO

1. Remova o coletor de saída (61) e o coletor de admissão (60).
2. Remova as esferas (22), os o-rings (19) (se aplicável) e os apoios (21).
3. Remova as tampas de fluido (15).

NOTA: Apenas os modelos de diafragma PTFE usam um diafragma principal (7) e um diafragma de reserva (8). Consulte a vista auxiliar na ilustração da Secção de fluido.

4. Remova o (6), anilha do diafragma (7) ou (7 / 8) os diafragmas e a anilha de reserva.

NOTA: Não arranhe nem danifique a superfície da haste do diafragma (1).

MONTAGEM DA SECÇÃO DE FLUIDO

- Volte a montar pela ordem inversa. Consulte os requisitos de torque na página 66.
- Limpe e inspecione todas as peças. Substitua as peças gastas ou danificadas por peças novas, conforme necessário.
- Lubrifique a haste do diafragma (1) e os copos em U (144) com lubrificante Lubriplate® FML-2 (o pacote de lubrificante 94276 está incluído no kit de manutenção).
- Para modelos com diafragmas PTFE: O item diafragma de Santoprene (8) é instalado com o lado marcado "AIR SIDE" virado para o corpo central da bomba. Instale o diafragma PTFE (7) com o lado marcado "FLUID SIDE" virado para a tampa de fluido (15).
- Verifique novamente as definições de torque após a bomba ter sido ligada e estar a funcionar há algum tempo.

LISTA DE PEÇAS / SEÇÃO DE FLUIDO PX20X-XXX-XXX-BXXX

KITS DE MANUTENÇÃO DA SECÇÃO DE LÍQUIDOS (637309-XXX or 637309-XX)

★ Para Kits de líquidos com assentos :

637309-XXX Os Kits de manutenção da secção de líquidos incluem: Assentos (ver Opção ASSENTO, consultar -XXX na tabela abaixo), Esferas (ver Opção ESFERA, consultar -XXX na tabela abaixo), Diafragmas (ver Opção DIAFRAGMA, consultar -XXX na tabela abaixo) e itens: 19, 70, 144, 175 (indicados abaixo) e ainda massa lubrificante Lubriplate FML-2 174 e 94276 (página 67).

★ Para Kits de líquidos sem assentos :

637309-XX Os Kits de manutenção da secção de líquidos incluem: Esferas (ver Opção ESFERA, consultar -XX na tabela abaixo), Diafragmas (ver Opção DIAFRAGMA, consultar -XX na tabela abaixo) e itens: 19, 70, 144, 175 (indicados abaixo) e ainda lubrificante Lubriplate FML-2 174 e 94276 (página 67).

OPÇÕES DE ASSENTOS PX20X-XXX-XXX-BXXX

★ "21"							
-XXX	Assento	Qtde	Mtl	-XXX	Assento	Qtde	Mtl
-AXX	94328-A	(4)	[Sp]	-HXX	94354	(4)	[SH]
-CXX	94328-C	(4)	[H]	-KXX	94477-K	(4)	[K]
-EXX	95677	(4)	[C]	-LXX	95639	(4)	[Ha]
-FXX	95673	(4)	[A]	-SXX	94353	(4)	[SS]
-GXX	94328-G	(4)	[B]				

OPÇÕES DE ESFERA PX20X-XXX-XXX-BXXX

★ "22" (2-1/2" diâmetro)							
-XXX	Esfera	Qtde	Mtl	-XXX	Esfera	Qtde	Mtl
-XAX	93358-A	(4)	[Sp]	-XSX	94805	(4)	[SS]
-XCX	93358-C	(4)	[H]	-XTX	93358-4	(4)	[T]
-XGX	93358-2	(4)	[B]	-VXX	93358-3	(4)	[V]

NOTA: Opções de assento - AXX, CXX - e - GXX não exigem anel de "O" do item 19.

OPÇÕES DE DIAFRAGMA PX20X-XXX-XXX-BXXX

-XXX	★ Kit de manutenção com assentos -XXX = (Assento) -XXX = (Esfera) -XXX = (Diafragma)	★ Kit de manutenção sem assentos -XX = (Esfera) -XX = (Diafragma)	★ "7"			★ "8"			★ "19" (1/8" x 3-5/8" diâm.ext.)		
			Diafragma	Qtde	Mtl	Diafragma	Qtde	Mtl	O-ring	Qtde	Mtl
-XXA	637309-XXA	637309-XA	94329-A	(2)	[Sp]	-----	---	---	94356	(4)	[E]
-XXB	637309-XXB	637309-XB	94330-A	(2)	[Sp]	-----	---	---	94356	(4)	[E]
-XXC	637309-XXC	637309-XC	94329-C	(2)	[H]	-----	---	---	Y327-237	(4)	[V]
-XXG	637309-XXG	637309-XG	96330-2	(2)	[B]	-----	---	---	Y325-237	(4)	[B]
-XXL	637309-XXL	637309-XL	94355-L	(2)	[L]	94330-A	(2)	[Sp]	Y328-237	(4)	[T]
-XXM	637309-XXM	637309-XM	94329-M	(2)	[MSP]	-----	---	---	Y328-237	(4)	[T]
-XXT	637309-XXT	637309-XT	94355-T	(2)	[T]	94330-A	(2)	[Sp]	Y328-237	(4)	[T]
-XXV	637309-XXV	637309-XV	95344	(2)	[V]	-----	---	---	Y327-237	(4)	[V]

CÓDIGO DO MATERIAL

[A]	=	Alumínio
[B]	=	Nitrilo
[C]	=	Aço carbono
[Co]	=	Cobre
[CI]	=	Ferro fundido
[E]	=	E.P.R.
[H]	=	Hytrell
[Ha]	=	Hastelloy - C
[K]	=	PVDF
[L]	=	Longa vida PTFE
[MSP]	=	Classe Médica Santoprene
[SH]	=	Aço Inoxidável Duro
[SP]	=	Santoprene
[SS]	=	Aço inoxidável
[T]	=	PTFE
[V]	=	Viton

OPÇÕES DE PEÇAS SECÇÃO CENTRAL PX20X-XXX-XXX-BXXX

Item	Descrição (tamanho)	Qtde	ALUMÍNIO		AÇO INOXIDÁVEL	
			PX20A-XXX-XXX-BXXX		PX20S-XXX-XXX-BXXX	
			Peça nº	Mtl	Peça nº	Mtl
5	Anilha de segurança	(2)	96503	[A]	94357-2	[SS]
68	Tampa de ar	(1)	94715-1	[A]	94349-1	[SS]
69	Tampa de ar	(1)	94715-2	[A]	94349-2	[SS]
74	Bujão de tubagem (1/4 - 18 N.P.T x 7/16")	(2)	Y17-51-S	[SS]	Y17-51-S	[SS]
126	Bujão	(1)	Y17-13-S	[SS]	Y17-13-S	[SS]
131	Parafuso (M10 x 1.5 - 6g x 120 mm)	(4)	94531	[C]	96656	[SS]
★✓ 175	"O" Ring (3/32" x 1" diâm.ext.)	(2)	Y325-117	[B]	-----	---
★✓	(3/32" x 1-1/16" diâm.ext.)	(2)	-----	---	Y325-118	[B]
181	Pino cilíndrico (5/32" diâm.ext. x 3/4" comprimento)	(4)	-----	---	Y178-56-S	[SS]

OPÇÕES MATERIAIS ROSCA / TAMPA FLUIDO DO COLECTOR PX20X-XXX-XXX-BXXX

Item	Descrição (tamanho)	Qtde	PX20X-XAX-XXX		PX20X-XCX-XXX		PX20X-XHX-XXX		PX20X-FHX-XXX		PX20X-XSX-XXX		PX20X-FSX-XXX	
			Peça nº	Mtl	Peça nº	Mtl	Peça nº	Mtl	Peça nº	Mtl	Peça nº	Mtl	Peça nº	Mtl
6	Anilha da membrana	(2)	96503	[A]	94357-2	[SS]	94357-3	[Ha]	94357-3	[Ha]	94357-2	[SS]	94357-2	[SS]
9	Anilha	(2)	93065	[SS]	93065	[SS]	95683	[Ha]	95683	[Ha]	93065	[SS]	93065	[SS]
14	Parafuso do diafragma (5/8" - 18 x 2-1/2")	(2)	Y5-111-T	[SS]	Y5-111-T	[SS]	95682	[Ha]	95682	[Ha]	Y5-111-T	[SS]	Y5-111-T	[SS]
15	Tampa de fluido	(2)	94325	[A]	94346	[CI]	95679	[Ha]	95679	[Ha]	95570	[SS]	95570	[SS]
60	Coletor de admissão	(1)	94327-[◆]	[A]	94347-[◆]	[CI]	95680-[◆]	[Ha]	96341-[◆]	[Ha]	95510 [◆]	[SS]	95512 [◆]	[SS]
61	Coletor de escape	(1)	94326-[◆]	[A]	94348-[◆]	[CI]	95681-[◆]	[Ha]	96342-[◆]	[Ha]	95511 [◆]	[SS]	95513 [◆]	[SS]
63	Bujão de tubo (2 - 11-1/2 NPT)	(2)	Y17-128	[A]	Y17-28-C	[C]	-----	---	-----	---	-----	---	-----	---
	R 2 (2 - 11 BSP, cónico)	(2)	94439-2	[A]	94439-1	[C]	-----	---	-----	---	-----	---	-----	---

OPÇÕES EQUIPAMENTO EXTERNO PX20X-XXX-XXX-BXXX

Item	Descrição (tamanho)	Qtde	PX20X-XXP		PX20X-XXS	
			Peça nº	Mtl	Peça nº	Mtl
26	Parafuso (M10 x 1.5 - 6g x 34 mm)	(8)	94409-1	[C]	94409-2	[SS]
27	Parafuso (M10 x 1.5 - 6g x 45 mm)	(16)	94990-1	[C]	94990	[SS]
29	Porca (M10 x 1.5 - 6h)	(16)	94992-1	[C]	94992	[SS]

PEÇAS COMUNS

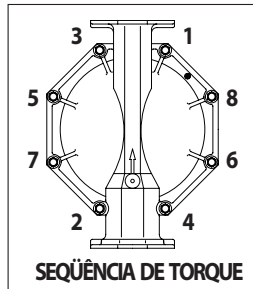
Item	Descrição (tamanho)	Qtde	Peça nº	Mtl	Item	Descrição (tamanho)	Qtde	Peça nº	Mtl
1	Haste de ligação	(1)	97386	[C]	★✓ 144	"U" Copa (3/16" x 1-3/8" diâm.ext.)	(2)	Y186-51	[B]
43	Terminal de terra (consulte a página 68)	(1)	93004	[Co]	✓ 180	Junta (0.406" ID x 0.031" espessura)	(4)	94098	[Co]
★✓ 70	Junta	(2)	94100	[B]					

✓ Peças do kit do motor a ar, consulte as páginas 67 e 68.

◆ Para os modelos de rosca NPTF (PX20X-AXX-XXX-BXXX) utilize "-1".
For Para os modelos de rosca BSP (PX20X-BXX-XXX-BXXX) utilize "-2".

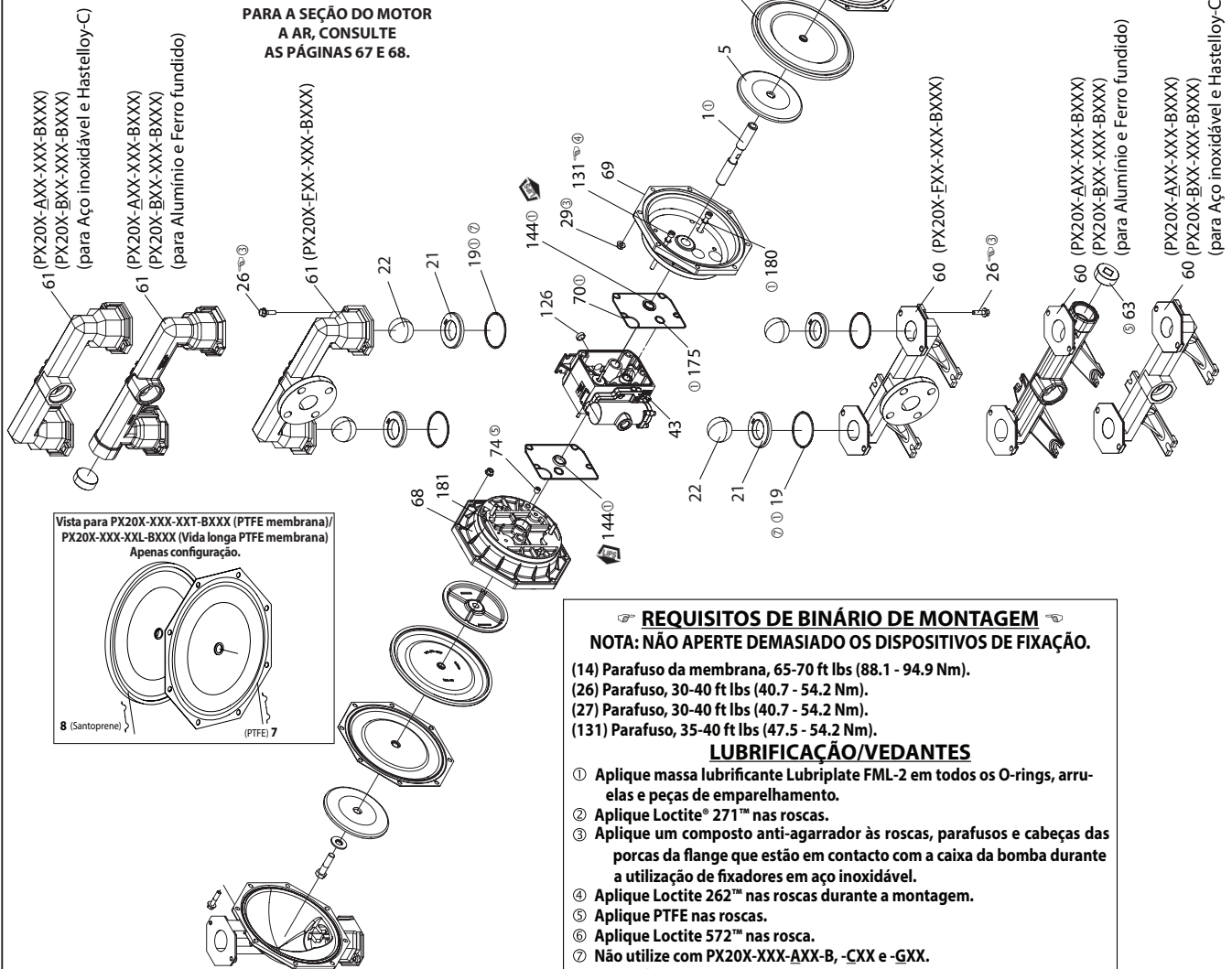
❖ Modelos de flange.

LISTA DE PEÇAS/PX20X-XXX-XXX-BXXX SECÇÃO DE FLUIDO



COLOR CODE		
Material	Diafragma Color	Esfera Color
Hytrel	Creme	Creme(-)
Nitrilo	Preto	Vermelho (-)
Santoprene	Ambar	Ambar
Santoprene (Backup)	Verde	N/A
PTFE	Branco	Branco
Viton	Amarelo (-)	Amarelo (-)
	(-) Stripe	(+) Dot

PARA A SECÇÃO DO MOTOR A AR, CONSULTE AS PÁGINAS 67 E 68.



REQUISITOS DE BINÁRIO DE MONTAGEM

NOTA: NÃO APERTE DEMASIADO OS DISPOSITIVOS DE FIXAÇÃO.

- (14) Parafuso da membrana, 65-70 ft lbs (88.1 - 94.9 Nm).
- (26) Parafuso, 30-40 ft lbs (40.7 - 54.2 Nm).
- (27) Parafuso, 30-40 ft lbs (40.7 - 54.2 Nm).
- (131) Parafuso, 35-40 ft lbs (47.5 - 54.2 Nm).

LUBRIFICAÇÃO/VEDANTES

- ① Aplique massa lubrificante Lubriplate FML-2 em todos os O-rings, arruelas e peças de emparelhamento.
- ② Aplique Loctite® 271™ nas roscas.
- ③ Aplique um composto anti-agarrador às roscas, parafusos e cabeças das porcas da flange que estão em contacto com a caixa da bomba durante a utilização de fixadores em aço inoxidável.
- ④ Aplique Loctite 262™ nas roscas durante a montagem.
- ⑤ Aplique PTFE nas roscas.
- ⑥ Aplique Loctite 572™ nas rosca.
- ⑦ Não utilize com PX20X-XXX-AXX-B, -CXX e -GXX.
- ⑧ Não utilize com PX20X-XXX-XXX-BOL.

Nota: O Lubriplate FML-2 é uma massa lubrificante branca derivada do petróleo e aprovada para uso na indústria alimentar.

Figura 2

LISTA DE PEÇAS/PX20X-XXX-XXX-BXXX SECÇÃO DO MOTOR A AR

☉ Indica as peças incluídas no kit de manutenção da secção de ar 637421 mostrado abaixo e os itens (70), (144), (175) e (180) mostrados na página 65.

PEÇAS DO MOTOR A AR

Item	Descrição (tamanho)	Qtd	Peça nº	Mat	Item	Descrição (tamanho)	Qtd	Peça nº	Mat
101	Corpo central (PX20A-XXX-XXX-BXXX)	(1)	97031	[A]	168	"O"-Ring (3/32" x 5/8" diâm.ext.)	(2)	94433	[U]
	(PX20S-XXX-XXX-BXXX)	(1)	97040	[SS]	169	Copo em U (1/8" x 7/8" diâm.ext.)	(1)	Y240-9	[B]
103	Casquilho	(1)	97394	[D]	170	Camisa do pistão	(1)	94081	[D]
105	Parafuso (M6 x 1 - 6g x 20 mm)	(4)	95887	[SS]	☉ 171	"O"-ring (3/32" x 1-1/8" diâm.ext.)	(1)	Y325-119	[B]
111	Bobina	(1)	95651	[D]	☉ 172	"O"-ring (1/16" x 1-1/8" diâm.ext.)	(1)	Y325-22	[B]
118	Pino atuador (0.250" x 2.276" comprim.)	(2)	94083	[SS]	☉ 173	"O"-ring (1/16" x 1-3/8" diâm.ext.)	(2)	Y325-26	[B]
121	Manga	(2)	94084	[D]	☉ 174	"O"-ring (1/8" x 1/2" diâm.ext.)	(2)	Y325-202	[B]
127	90° Cotovelo (1-1/2 - 11-1/2 NPT)	(1)	94860	[C/I]	☉ 176	Diafragma (verificar válvula)	(2)	94102	[Sp]
128	Parafuso de fixação (1/4" - 20 x 1/4")	(2)	Y29-42-5	[SS]	☉ 199	Junta de pista	(1)	95666	[B]
☉ 132	Junta	(1)	94099	[B]	☉ 200	Junta	(1)	95665	[B]
133	Arruela de pressão (1/4")	(3)	Y117-416-C	[C]	201	Kit de silenciador (inclui o item 127)	(1)	67213	
	(PX20A-XXX-XXX-BXXX)	(3)	Y14-416-T	[SS]	233	Placa adaptadora (PX20A-XXX-XXX-BXXX)	(1)	96336	[A]
(PX20S-XXX-XXX-BXXX)	(3)	Y14-416-T	[SS]	(PX20S-XXX-XXX-BXXX)		(1)	96338	[SS]	
134	Parafuso (M6 x 1 - 6g x 35 mm)	(4)	95923	[SS]	240	Parafuso (M6 x 1 - 6g x 16 mm)	(2)	95991	[SS]
135	Cárter da válvula (PX20A-XXX-XXX-BXXX)	(1)	96334-1	[A]	☉ 241	Junta de pista	(1)	96344	[B]
	(PX20S-XXX-XXX-BXXX)	(1)	96337-1	[SS]	☉ 242	"O"-ring (1/16" x 7/32" diâm.ext.)	(1)	Y325-5	[B]
136	Bujão (PX20A-XXX-XXX-BXXX)	(1)	96335	[A]	☉ 243	"O"-ring (1/8" x 5/8" diâm.ext.)	(1)	Y325-204	[B]
	(PX20S-XXX-XXX-BXXX)	(1)	96339	[SS]	☉ 244	"O"-ring (1/8" x 7/8" diâm.ext.)	(1)	Y325-208	[B]
☉ 137	"O"-ring (1/16" x 2" diâm.ext.)	(1)	Y325-32	[B]	☉ 1	Lubrificante Lubriplate FML-2	(1)	94276	
☉ 138	Copo em U (3/16" x 1.792" diâm.ext.)	(1)	95966	[B]		Pacotes de lubrificante Lubriplate (10)		637308	
☉ 139	Copo em U (3/16" x 1-1/4" diâm.ext.)	(1)	Y186-50	[B]					
140	Encaixe da válvula	(1)	95650	(AO)					
141	Prato de válvula	(1)	95659	(AO)					
☉ 146	"O"-ring (3/32" x 1-1/16" diâm.ext.)	(1)	Y325-118	[B]					
☉ 147	"O"-ring (1/8" x 1/2" diâm.ext.)	(2)	Y325-202	[B]					
☉ 166	Junta de pista	(1)	94026	[B]					
☉ 167	Pistão piloto (inclui 168 e 169)	(1)	67164	[D]					

CÓDIGO DO MATERIAL

[A] = Alumínio	[D] = Acetal
[AO] = Óxido de alumínio	[I] = Ferro
[B] = Nitrilo	[Sp] = Santoprene
[Br] = Latão	[SS] = Aço inoxidável
[C] = Aço carbono	[U] = Poliuretano

MANUTENÇÃO DA SECÇÃO DO MOTOR A AR

A manutenção divide-se em duas partes - 1. Válvula piloto, 2. Válvula principal.

NOTAS GERAIS DE MONTAGEM:

- A manutenção da Secção do motor a ar continua a partir da reparação da Secção de fluido.
- Inspeção e substitua peças antigas consoante necessário. Procure riscos profundos em superfícies metálicas e entalhes e cortes em o-rings.
- Tome precauções para evitar cortar os o-rings durante a instalação.
- Lubrifique os o-rings com lubrificante Lubriplate FML-2.
- Não aperte demasiado as peças de fixação. Consulte o bloco de especificação de torque na vista.
- Volte a apertar as peças de fixação após o reinício.
- FERRAMENTAS DE MANUTENÇÃO - Para auxiliar na instalação dos o-rings (168) no pistão piloto (167), use a ferramenta # 204130-T, disponibilizada pela ARO.

DESMONTAGEM DA VÁLVULA PILOTO

1. Um toque ligeiro no pino atuador (118) deverá expor a manga oposta (121), o pistão piloto (167) e outras peças.
2. Remova a camisa (170). Inspeção o diâmetro interno da camisa quanto a danos.

MONTAGEM DA VÁLVULA PILOTO

1. Limpe e lubrifique as peças não substituídas com o kit de manutenção.
2. Instale o-rings novos (171 e 172). Instale a camisa (170).
3. Instale os novos o-rings (168) e o vedante (169) - Tenha atenção à direção do rebordo. Lubrifique e instale o pistão piloto (167).
4. Monte as restantes peças. Instale os o-rings (173 e 174).

DESMONTAGEM DA VÁLVULA PRINCIPAL

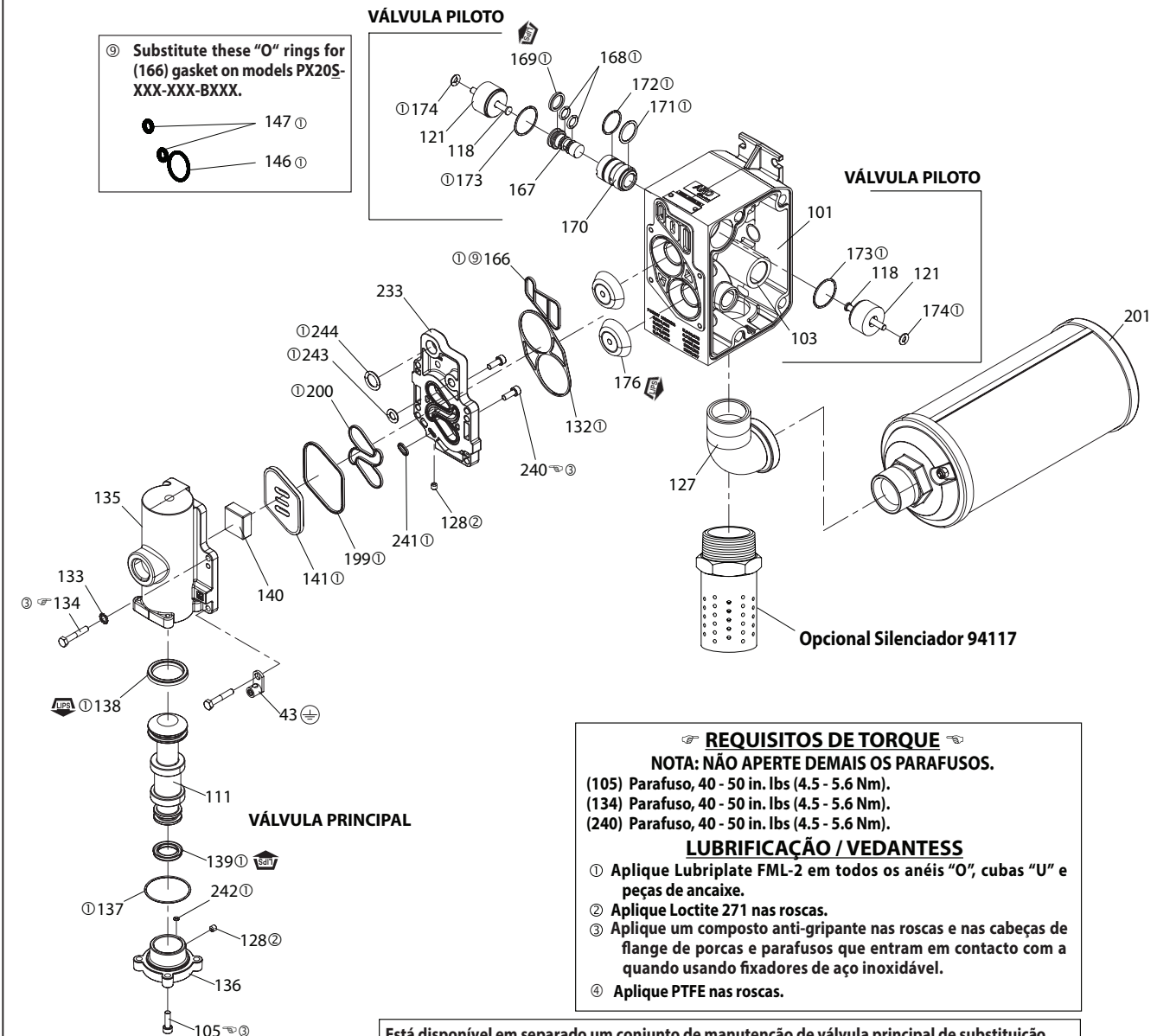
1. Remova o cárter da válvula (135) e a placa adaptadora (233), expondo as juntas (132 e 166) e as retenções (176).
2. Remova a placa adaptadora (233), libertando o encaixe da válvula (140), a placa da válvula (141), as juntas (199, 200 e 241) e os o-rings (243 e 244).
3. Remova o bujão (136) e o o-ring (137), libertando o conjunto rotativo (111).

MONTAGEM DA VÁLVULA PRINCIPAL

1. Instale os novos copos em U (138 e 139) no conjunto rotativo (111) - **OS BORDOS TÊM DE FICAR VIRADOS UM PARA O OUTRO.**
2. Insira o conjunto rotativo (111) no cárter da válvula (135).
3. Instale os o-rings (137 e 242) no bujão (136) e monte o bujão no cárter da válvula (135), fixando com parafusos (105).
4. Instale o encaixe da válvula (140), a placa da válvula (141), a junta (199) e os o-rings (243 e 244) no cárter da válvula (135). **NOTA:** Monte o encaixe da válvula (140) com o lado tipo "prato" virado para a placa da válvula (141). Monte a placa da válvula (141) com a identificação do número de peça virada para o encaixe da válvula (140).
5. Monte as juntas (200 e 241) e a placa adaptadora (233) no cárter da válvula (135), fixando com parafusos (240).

6. Monte as juntas (132 e 166) e as retenções (176) no corpo central (101).
7. Monte o cárter da válvula (135) e os componentes no corpo central (101), fixando com parafusos (134).

LISTA DE PEÇAS/PX20X-XXX-XXX-BXXX SECÇÃO DO MOTOR A AR



Está disponível em separado um conjunto de manutenção de válvula principal de substituição, que inclui o seguinte:

637374-2 para os modelos PD20A-XXX-XXX-BXXX: 105 (4), 111, 128 (2), 132, 133 (3), 134 (4), 135, 136, 137, 138, 139, 140, 141, 166, 176 (2), 199, 200, 233, 240 (2), 241, 242, 243 e 244.

637374-3 para os modelos PE20A-XXX-XXX-BXXX: 76, 105 (4), 111, 128 (2), 132, 133 (3), 134 (4), 135, 136, 137, 138, 139, 140, 141, 166, 176 (2), 199, 200, 233, 240 (2), 241, 242, 243 e 244.

637374-4 para os modelos PD20S-XXX-XXX-BXXX: 105 (4), 111, 128 (2), 132, 133 (3), 134 (4), 135, 136, 137, 138, 139, 140, 141, 146, 147, 176 (2), 199, 200, 233, 240 (2), 241, 242, 243 e 244.

637374-5 para os modelos PE20S-XXX-XXX-BXXX: 76, 105 (4), 111, 128 (2), 132, 133 (3), 134 (4), 135, 136, 137, 138, 139, 140, 141, 146, 147, 176 (2), 199, 200, 233, 240 (2), 241, 242, 243 e 244.

Figura 3

RESOLUÇÃO DE PROBLEMAS

Descarga de produto na saída de escape.

- Verifique se existe rutura do diafragma.
- Verifique o aperto do parafuso da tampa (14).

Bolhas de ar na descarga de produto.

- Verifique as conexões da tubagem de sucção.
- Verifique os o-rings entre o coletor de admissão e as tampas de fluido.
- Verifique o aperto do parafuso da tampa (14).

Motor sopra ar ou barracas.

- Verifique a válvula de retenção (176) quanto a danos ou desgaste.
- Verifique se há obstruções na válvula/escape.

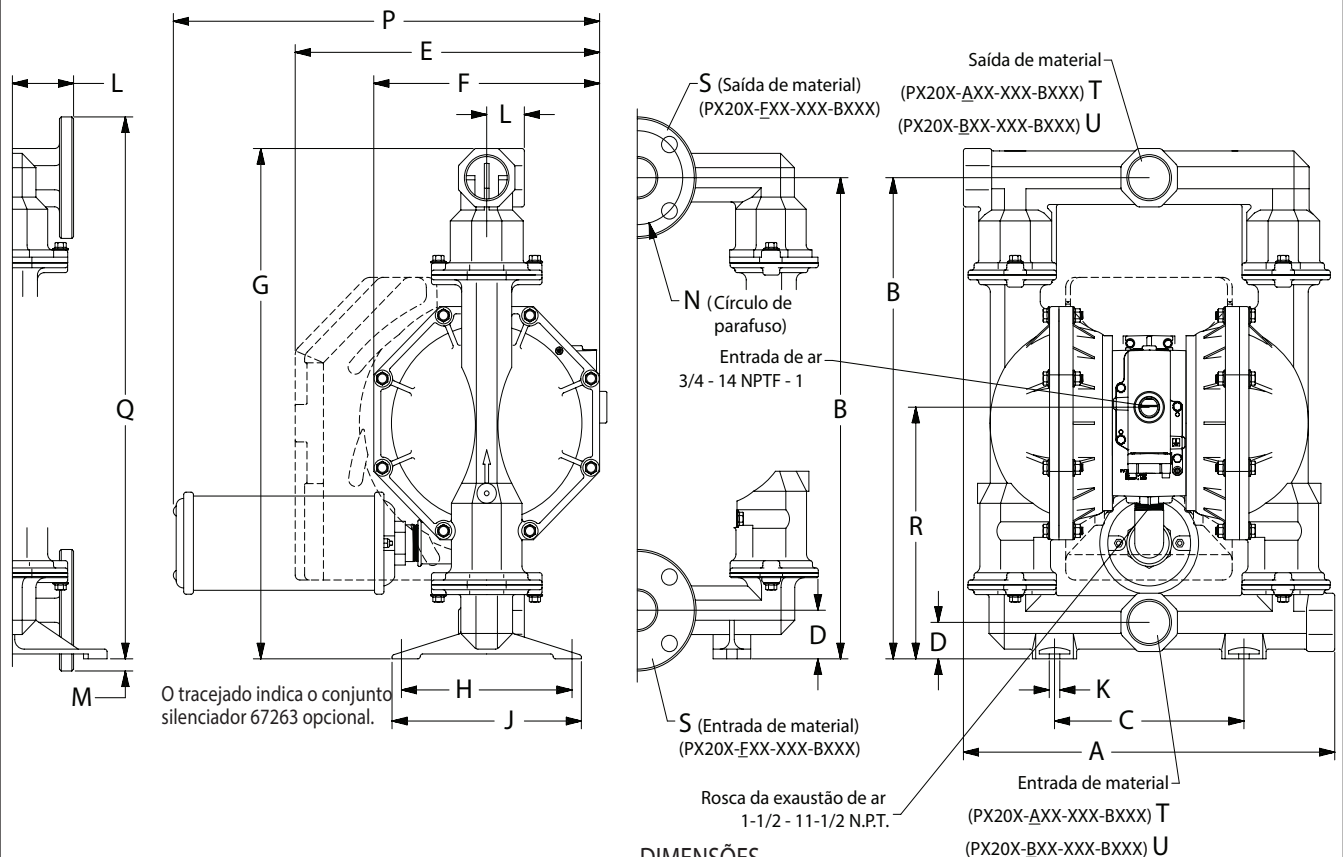
Volume de saída reduzido, fluxo errático ou ausência de fluxo.

- Verifique a alimentação de ar.

- Verifique se a mangueira de saída está conectada.
- Verifique se a mangueira do material de saída está enrolada (obstruída).
- Verifique se a mangueira do material da admissão está enrolada (obstruída) ou colapsada.
- Verifique se há cavitação da bomba - o tubo de sucção deve ser, pelo menos, do tamanho do diâmetro da rosca de admissão da bomba para permitir um fluxo adequado caso sejam bombeados fluxos com viscosidade elevada. A mangueira de sucção deve ser do tipo anti-colapso, capaz de puxar um volume elevado.
- Verifique todas as uniões nas ligações de sucção e coletores de admissão. Estas devem estar totalmente estanques.
- Inspeccione a bomba para verificar se existem objetos sólidos alojados na câmara do diafragma ou na área de apoio.

INFORMAÇÃO DIMENSIONAL

As dimensões indicadas, em polegadas e milímetros (mm), servem apenas de referência.



DIMENSÕES

A - ver abaixo	F - 12" (304.8 mm)	L - ver abaixo	R - ver abaixo
B - 24-3/4" (628.7 mm)	G - 26-1/4" (666.8 mm)	M - 5/8" (15.9 mm)	S - 2" A.N.S.I. / DIN Flange
C - 10-1/16" (255.6 mm)	H - 9-1/16" (230.2 mm)	N - 4.834" (122.8 mm)	T - 2 - 11-1/2 NPTF - 1
D - ver abaixo	J - 10-1/16" (255.6 mm)	P - 21-5/8" (548 mm)	U - Rp 2 (2 - 11 BSP, paralela)
E - 16-3/16" (411.2 mm)	K - 9/16" (14.3 mm)	Q - 27-7/8" (708.0 mm)	
I - Orifícios de saída laterais não disponíveis nos Modelos PX20X-XSX-XB.			

	"A"	"D"	"L"	"R"
PX20X-XAX-XXX-BXXX	19-3/4" (501.7 mm)	1-7/8" (47.6 mm)	2" (50.8 mm)	12-15/16" (328.6 mm)
PX20X-XCX-XXX-BXXX	19-3/4" (501.7 mm)	1-7/8" (47.6 mm)	2" (50.8 mm)	12-15/16" (328.6 mm)
PX20X-AHX-XXX-BXXX	19-1/4" (488.7 mm)	2-1/2" (63.5 mm)	2-3/32" (53.0 mm)	13-9/16" (344.5 mm)
PX20X-BHX-XXX-BXXX	19-1/4" (488.7 mm)	2-1/2" (63.5 mm)	2-3/32" (53.0 mm)	13-9/16" (344.5 mm)
PX20X-ASX-XXX-BXXX	19-3/8" (492.1 mm)	2-1/2" (63.5 mm)	2-3/32" (53.2 mm)	13-9/16" (344.5 mm)
PX20X-BSX-XXX-BXXX	19-3/8" (492.1 mm)	2-1/2" (63.5 mm)	2-3/32" (53.2 mm)	13-9/16" (344.5 mm)
PX20X-FHX-XXX-BXXX	19-1/4" (488.7 mm)	2-1/2" (63.5 mm)	3-1/4" (82.6 mm)	13-9/16" (344.5 mm)
PX20X-FSX-XXX-BXXX	19-3/8" (492.1 mm)	2-1/2" (63.5 mm)	3-1/4" (82.6 mm)	13-9/16" (344.5 mm)

Figura 4

PODRĘCZNIK OPERATORA PX20X-XXX-XXX-BXXX

ZAWARTOŚĆ: OBSŁUGA, INSTALACJA I KONSERWACJA

OPUBLIKOWANO: 11-22-19

POPRAWIONE:

3-8-24

POMPA MEMBRANOWA 2"

1:1 WSPÓŁCZYNNIK (METALOWE)



PRZED PRZYSTĄPIENIEM DO UŻYTKOWANIA, INSTALACJI LUB SERWISOWANIA URZĄDZENIA NALEŻY ZAPOZNAĆ SIĘ Z TĄ INSTRUKCJĄ.

Obowiązkiem pracodawcy jest przekazanie tych informacji osobie obsługującej urządzenie. Instrukcję należy zachować do przyszłego wykorzystania.

ZESTAWY SERWISOWE

W celu dopasowania materiałów patrz tabela opisu modeli.

637309-XXX do naprawy sekcji płynów z gniazdami (patrz strona 75).

637309-XX do naprawy sekcji płynów **bez** gniazd (patrz strona 75).

UWAGA: Ten zestaw zawiera również uszczelki silnika pneumatycznego, które należy wymienić.

637374-X zestaw głównego zaworu powietrza (patrz strona 78).

637421 do naprawy sekcji pneumatycznej (patrz strona 77).

DANE POMPY

Modele patrz tabela opisu modeli dla „-XXX”.

Typ pompy Pneumatyczna z podwójną metalową membraną

Materiał patrz tabela opisu modeli.

Waga

PX20A-XAX-XXX-BXXX 91.4 lbs (41.5 kgs)

PX20A-XCX-XXX-BXXX 147.4 lbs (66.9 kgs)

PX20A-AHX-XXX-BXXX, -BHX 155.0 lbs (70.3 kgs)

PX20A-ASX-XXX-BXXX, -BSX 149.8 lbs (68.0 kgs)

PX20A-FHX-XXX-BXXX 169.4 lbs (76.8 kgs)

PX20A-FSX-XXX-BXXX 162.0 lbs (73.5 kgs)

(Dodać 28.9 lbs [13.1 kg] do sekcji silnika pneumatycznego

ze stali nierdzewnej)

Maksymalne ciśnienie powietrza

na wlocie 120 psig (8.3 bar)

Maksymalne ciśnienie materiału

na wlocie 10 psig (0.69 bar)

Maksymalne ciśnienie na wylocie ... 120 psig (8.3 bar)

Maksymalne natężenie przepływu . 172 gpm (651 lpm)

Wyporność/cykl przy 100 psig 1.4 gal. (5.3 lit.)

Maksymalny rozmiar cząsteczki ... 1/4" dia. (6.4 mm)

Limity temp. maksymalnej (materiał membrany/kuli/uszczelki)

E.P.R. / EPDM od -60° do 280°F (od -51° do 138°C)

Hytrel® od -20° do 180°F (od -29° do 82°C)

PVDF od 10° do 200°F (od -12° do 93°C)

Nitryl od 10° do 180°F (od -12° do 82°C)

Santoprene® od -40° do 225°F (od -40° do 107°C)

PTFE od 40° do 225°F (od 4° do 107°C)

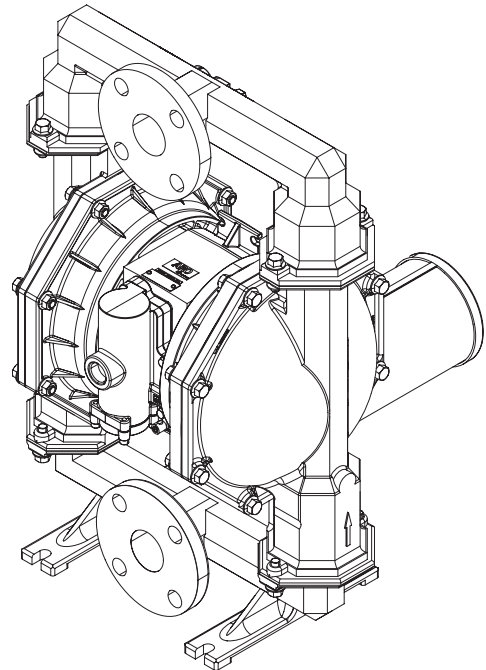
Viton® od -40° do 350°F (od -40° do 177°C)

Dane wymiarowe patrz strona 79

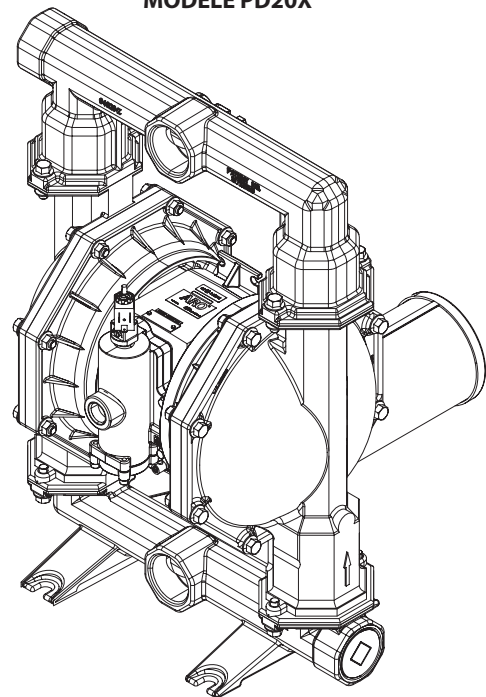
Poziom hałasu przy @ 70 psig, 60 cpm ^① . 85.0 dB(A) ^②

① Testowane z zainstalowanym zespołem tłumika 67263.

② Poziom natężenia hałasu mierzonego w czterech położeniach został dostosowany do równoważnego poziomu dźwięku (LA_{eq}), aby zachować zgodność z normą ANSI S1.13-1971, CAGI-PNEUROP S5.1.



MODELE PD20X



MODELE PE20X

Rysunek 1

TABELA OPISU MODELI

Objasnienie oznaczen modelu

Przykład:

PX20

X

-

X

X

X

-

X

X

X

-

B

X

X

X

Serie modeli

PD20- Pompa standardowa

PE20- Interfejs elektroniczny

Materiał silnika pneumatycznego / kołpaka pneumatycznego

A - Aluminium

S - Stal nierdzewna

Połączenie cieczowe

A - 2 - 11-1/2 NPT - 1

B - Rp 2 (2 - 11 BSP odpowiednik)

F - 2" ANSI / DIN Kołnierz

Materiał pokryw części zawierających płyn oraz kolektora

A - Aluminium

C - Żeliwo

H - Hastelloy - C

S - Stal nierdzewna

Materiał sprzętowy

P - Stal węglowa

S - Stal nierdzewna

Materiał gniazda

A - Santoprene

C - Hytrel

E - Stal węglowa

F - Aluminium

G - Nityl

H - Twarda stal nierdzewna 440

K - PVDF

L - Hastelloy - C

S - Stal nierdzewna 316

Materiał kuli

A - Santoprene

C - Hytrel

G - Nityl

S - Stal nierdzewna

T - PTFE

V - Viton

Materiał membrany

A - Santoprene

C - Hytrel

G - Nityl

L - PTFE o długiej żywotności

M - Santoprene klasy medycznej

T - PTFE / Santoprene

V - Viton

Wersja

B - Wersja

Kod specjalności 1 (pusty, jeśli brak kodu specjalności)

A - Solenoid 120 VAC, 110 VAC I 60 VDC

B - Solenoid 12 VDC, 24 VAC I 22 VAC

C - Solenoid 240 VAC, 220 VAC I 120 VDC

D - Solenoid 24 VDC, 48 VAC I 44 VAC

E - Solenoid 12 VDC NEC / CEC

F - Solenoid 24 VDC NEC / CEC

G - Solenoid 12 VDC ATEX / IECEx

H - Solenoid 24 VDC ATEX / IECEx

J - Solenoid 120 VAC NEC / CEC

K - Solenoid 220 VAC ATEX / IECEx

N - Solenoid bez cewki

P - Silnik przenosny (brak zaworu głównego)

O - Standardowy blok zaworowy (brak solenoidu)

S - Wykrywacz cyklu na zaworze głównym

Kod specjalności 2 (pusty, jeśli brak kodu specjalności)

E - Informacja o zakończeniu suwu + wykrywanie nieszczelności

F - Informacja o zakończeniu suwu

G - Zakonczenie suwu ATEX / IECEx / NEC / CEC

H - Zakonczenie suwu + wykrywanie nieszczelności ATEX / IECEx / NEC / CEC

L - Wykrywanie nieszczelności

M - Wykrywanie nieszczelności ATEX / IECEx / NEC / CEC

R - Zakonczenie suwu NEC

T - Zakonczenie suwu NEC / wykrywanie nieszczelności NEC

U - Wykrywanie nieszczelności ATEX / IECEx / CCC

O - Brak opcji

Testy specjalne

W celu uzyskania informacji o opcjach testów specjalnych prosimy o kontakt z najbliższym biurem obsługi klienta lub dystrybutorem **Ingersoll Rand**.

UWAGA: Wszystkie możliwe opcje zostały przedstawione w tabeli, jednakże niektóre kombinacje mogą być niezalecane.

W celu uzyskania informacji na temat dostępności prosimy skontaktować się z przedstawicielem lub fabryką.

UŻYTKOWANIE I ŚRODKI BEZPIECZEŃSTWA

ABY UNIKNĄĆ OBRAŻEŃ CIAŁA I USZKODZEŃ MIENIA, NALEŻY PRZECZYTAĆ I ZROZUMIEĆ PONIŻSZE INFORMACJE I POSTĘPOWAĆ ZGODNIE Z NIMI.



⚠️ OSTRZEŻENIE NADMIERNE CIŚNIENIE POWIETRZA. Może powodować obrażenia ciała, uszkodzenia pompy lub straty materialne.

- Nie wolno przekraczać maksymalnego ciśnienia powietrza na wlocie, określonego na tabliczce znamionowej modelu pompy.
- Należy upewnić się, że węże oraz pozostałe komponenty wytrzymają ciśnienia płynu wytwarzane przez pompę. Należy sprawdzić, czy węże nie są uszkodzone lub zużyte. Upewnić się, że urządzenie rozdzielcze jest czyste i sprawne.

⚠️ OSTRZEŻENIE WYŁADOWANIA ELEKTROSTATYCZNE.

Iskra może spowodować wybuch grożący poważnymi obrażeniami ciała lub śmiercią. Należy uziemić pompę i system pompujący.

- Użyć dostarczonego zacisku śrubowego uziemienia pompy. Użyć zestawu uziemiającego ARO® nr kat. 66885-1 lub podłączyć odpowiedni przewód uziemiający (minimum 12 ga) do sprawnego uziemienia.
- Należy zabezpieczyć pompę, połączenia i wszystkie punkty stykowe, aby uniknąć wibracji i spowodowania zwarcia lub wyładowania elektrostatycznego.
- Sprawdzić konkretne wymagania dotyczące uziemienia w lokalnych przepisach budowlanych i elektrycznych.
- Po zainstalowaniu uziemienia należy okresowo sprawdzać ciągłość przewodów uziemiających. Sprawdzić omomierzem uziemienie każdego komponentu (na przykład przewodów, pompy, zacisków, pojemnika, pistoletu itp.), aby upewnić się, że jest ono skuteczne. Omomierz powinien wskazać różnicę co najmniej 0,1 oma.
- Jeśli to możliwe, należy zatopić końcówkę węża wylotowego, zawór lub rozdzielacz w rozdzielanym materiale. (Unikać powstawania swobodnego strumienia rozdzielanego materiału).
- Należy używać węży wyposażonych w przewód antystatyczny.
- Należy stosować właściwą wentylację.
- Materiały łatwopalne przechowywać z dala od źródeł ciepła, otwartego ognia oraz iskiei.
- Jeśli pojemniki nie są używane, muszą być zamknięte.

⚠️ OSTRZEŻENIE Wylot pompy może zawierać zanieczyszczenia. Może to spowodować poważne obrażenia ciała. Wylot powietrza należy kierować poza miejsce pracy i pracowników.

- W przypadku pęknięcia membrany pompowany materiał może zostać wypchnięty poprzez tłumik wylotu powietrza.
- Podczas pompowania niebezpiecznych i łatwopalnych materiałów należy umieścić wylot powietrza w bezpiecznym, oddalonym miejscu.
- Tłumik i pompę należy połączyć uziemionym węzem 1".

⚠️ OSTRZEŻENIE NIEBEZPIECZNE CIŚNIENIE. Może powodować poważne obrażenia ciała i straty materialne. Nie wolno konserwować ani czyścić pompy, przewodów lub zaworu rozdzielczego, jeśli system jest pod ciśnieniem.

- Należy odłączyć dopływ powietrza i obniżyć ciśnienie w systemie, otwierając zawór albo przyrząd rozdzielczy lub ostrożnie, powoli odkręcając przewód wylotowy albo instalację rurociągową pompy.

⚠️ OSTRZEŻENIE MATERIAŁY NIEBEZPIECZNE. Mogą powodować poważne obrażenia ciała i straty materialne. Nie wolno zwracać do producenta lub biura obsługi pompy zawierającej niebezpieczne materiały. Bezpieczne użytkowanie urządzenia musi być zgodne z prawem lokalnym i krajowym oraz z przepisami bezpieczeństwa.

- Instrukcje właściwego obchodzenia się z wszystkimi materiałami znajdują się w specyfikacjach tych materiałów, dostępnych u ich dostawców.

⚠️ OSTRZEŻENIE ZAGROZENIE WYBUCHEM. Modeli zawierających części powlekane aluminium nie można używać z 1,1,1-trójchloroetanem, chlorkiem metylenu lub innymi rozpuszczalnikami będącymi halogenopochodnymi węglowodorami, które mogą wejść w wybuchową reakcję z aluminium.

- Należy sprawdzić silnik pompy, pokrywy części zawierających płyn, rozgałęźniki i wszystkie powlekane części, aby upewnić się, czy mogą być używane z rozpuszczalnikami tego typu.

⚠️ OSTRZEŻENIE NIEBEZPIECZEŃSTWO NIEWŁAŚCIWEGO ZASTOSOWANIA. Nie należy używać części powlekanych aluminium z produktami spożywczymi przeznaczonymi do konsumpcji przez ludzi. Części platerowane mogą zawierać śladową ilość ołowiu.

⚠️ UWAGA Należy sprawdzić zgodność chemiczną powlekanych części pompy i substancji pompowanej, płukanej lub oczyszczanej. Zgodność chemiczna może ulegać zmianie wraz z temperaturą i stężeniem chemikaliów w substancji pompowanej, płukanej lub oczyszczanej. Należy skontaktować się z producentem chemikaliów w celu określenia zgodności płynów.

⚠️ UWAGA Temperatury maksymalne zależą tylko od obciążeń mechanicznych. Niektóre chemikalia w znaczącym stopniu redukują maksymalną temperaturę bezpiecznego użytkowania. Zgodność chemikaliów z warunkami pracy i limity temperatury należy skonsultować z producentem chemikaliów. Na stronie 71 niniejszego podręcznika podano DANE POMPY.

⚠️ UWAGA Należy upewnić się, że wszystkie osoby obsługujące urządzenie zostały przeszkolone w zakresie bezpieczeństwa pracy, znają zasady pracy oraz noszą okulary ochronne/odzież ochronną, jeśli jest to wymagane.

⚠️ UWAGA Nie wolno używać pompy jako punktu podparcia systemu rurociągowego. Upewnić się, że komponenty systemu są właściwie zabezpieczone przed przenoszeniem naprężeń mechanicznych na części pompy.

- Przewody ssące i odprowadzające powinny być giętkie (na przykład węże) i zgodne z pompowaną substancją, nie mogą to być sztywne rury.

⚠️ UWAGA Należy zapobiegać przypadkowym uszkodzeniom pompy. Nie wolno dopuszczać do długotrwałego działania pompy bez płynu.

- Jeśli system jest wyłączony na dłuższy czas, należy odłączyć przewód powietrzny od pompy.

⚠️ UWAGA Aby zapewnić odpowiednią wartość ciśnienia i jak najdłuższy czas użytkowania, należy używać tylko oryginalnych części zamiennych ARO.

INFORMACJA Wymiana etykiet ostrzegawczych możliwa jest na indywidualne zamówienie: „Iskrenie elektrostatyczne i przerwanie membrany” pn \ 94080.

OSTRZEŻENIE	= Niebezpieczne działania, mogące spowodować poważne uszkodzenia ciała, śmierć lub poważne straty materialne.
UWAGA	= Niebezpieczne działania, mogące spowodować drobne uszkodzenia ciała, uszkodzenia urządzeń lub straty materialne.
INFORMACJA	= Ważne informacje dotyczące instalacji, użytkowania lub konserwacji.

OPIS OGÓLNY

Pompa membranowa ARO zapewnia wysoki wolumen dostawy nawet przy niskim ciśnieniu powietrza oraz szeroki zakres dostępności opcji kompatybilności materiałowej. Patrz tabela modeli i opcji. Pompy ARO charakteryzują się konstrukcją odporną na zatrzymania, mają modułowy silnik pneumatyczny/sekcje płynów.

Zasilane powietrzem pompy membranowe wykorzystują różnicę ciśnień w komorach powietrznych, aby kolejno tworzyć podciśnienie i ciśnienie dodatnie cieczy w komorach cieczy; zawory kulowe zapewniają dodatnie ciśnienie przepływu cieczy. Cykl pompowania rozpoczyna się po podaniu ciśnienia i jest kontynuowany i utrzymywany zgodnie z potrzebami. Tworzy i utrzymuje ciśnienie w przewodach i zatrzymuje cykl, gdy zostanie osiągnięte maksymalne ciśnienie w przewodach (urządzenie rozdzielcze zamknięte) i wznowia pompowanie zgodnie z zapotrzebowaniem.

WYMOGI DOTYCZĄCE POWIETRZA I SMAROWANIA

OSTRZEŻENIE NADMIERNE CIŚNIENIE POWIETRZA. Może powodować uszkodzenie pompy, poważne obrażenia ciała i straty materialne.

- Na wlocie powietrza należy zastosować filtr, który może odfiltrować cząstki większe niż 50 mikronów. W urządzeniu wykorzystuje się smar tylko do uszczelki o-ring, stosowany w trakcie montażu lub naprawy.
- W przypadku używania mgły olejowej należy zapewnić zgodność oleju z uszczelkami o-ring w części silnika pneumatycznego pompy.

INSTRUKCJA OBSŁUGI

- Należy zawsze przepłukiwać pompę rozpuszczalnikiem zgodnym z pompowanym materiałem, jeśli taki materiał może stwardnieć w okresie, gdy nie jest używany.
- Odłączyć dopływ powietrza od pompy, jeśli pompa będzie wyłączona na kilka godzin.
- Objętość płynu na wylocie jest zależna od ciśnienia zasilającego powietrza oraz objętości płynu dostępnego na wlocie. Przewody dostarczające płyn nie powinny być zbyt drobne lub wąskie. Nie należy używać przewodu, który może ulec zgnieceniu.
- Gdy pompa membranowa jest używana w sytuacji wymuszonego zasilania (zalany wlot), zaleca się, aby na wlocie powietrza został zainstalowany zawór zwrotny.
- Przymocować nóżki pompy membranowej do odpowiedniej powierzchni, aby zabezpieczyć ją przed uszkodzeniami spowodowanymi przez drgania.

CZĘŚCI I ZESTAWY SERWISOWE

W celu identyfikacji części oraz uzyskania informacji na temat zestawów serwisowych patrz wygląd i opis części na stronach 75–78.

- Niektóre części „smart” ARO zostały oznaczone w celu ich szybkiej dostępności w przypadku napraw i skrócenia czasu przestoju.
- Zestawy serwisowe zostały przeznaczone do dwóch oddzielnych funkcji pompy membranowej: 1. SEKCJA PNEUMATYCZNA, 2. SEKCJA PŁYNÓW. Sekcja płynów została również podzielona w celach zgodności z typowymi opcjami materiałów części.

KONSERWACJA

- Należy zapewnić czystą powierzchnię roboczą w celu ochrony wrażliwych wewnętrznych części ruchomych przed zanieczyszczeniem brudem i ciałami obcymi podczas demontażu i montażu serwisowego.
- Należy prowadzić rejestrację działań serwisowych i uwzględnić pompę w programie obsługi profilaktycznej.
- Przed demontażem należy usunąć pobrany materiał znajdujący się w kolektorze wylotowym, odwracając pompę do góry nogami.

DEMONTAŻ SEKCJI PŁYNÓW

1. Usunąć kolektor wylotowy (61), kolektor wlotowy (60).
2. Zdemontować kule (22), o-ringi (19) (jeśli są) i gniazda (21).
3. Zdjąć pokrywę części zawierających płyn (15).
UWAGA: Tylko modele z membraną PTFE mają membranę główną (7) i pomocniczą (8). Patrz widok pomocniczy na ilustracji sekcji płynów.
4. Wykręcić śrubę membrany (6), membranę (7) lub (7/8) oraz podkładkę membrany pomocniczej (5).
UWAGA: Należy uważać, aby nie uszkodzić lub nie zadrapać powierzchni trzpienia membrany (1).

MONTAŻ SEKCJI PŁYNÓW

- Zmontować w odwrotnej kolejności. Patrz wartość momentów dokręcania na stronie 76.
- Wyczyścić i skontrolować wszystkie części. W razie potrzeby wymienić zużyte lub zniszczone części.
- Nasmarować trzpień membrany (1) oraz panewkę „U” (144) smarem Libriplate FML-2 (pudełko smaru 94276 znajduje się w zestawie serwisowym).
- Modele z membraną PTFE: Membrana Santoprene (8) jest zamontowana stroną z oznakowaniem „AIR SIDE” skierowaną do środka korpusu pompy. Zamontować membranę PTFE (7) stroną z oznakowaniem „FLUID SIDE” skierowaną do pokrywy części zawierających płyn (15).
- Sprawdzić jeszcze raz ustawienie momentu po ponownym uruchomieniu pompy i włączeniu jej na jakiś czas.

LISTA CZĘŚCI / PX20X-XXX-XXX-BXXX SEKCJA PŁYNÓW

ZESTAWY SERWISOWE DO SEKCJI PŁYNÓW (637309-XXX LUB 637309-XX)

- ★ Do zestawów sekcji płynów z gniazdami: 637309-XXX Zestawy serwisowe do sekcji płynów zawierają: Gniazda (patrz opcja SEAT, zob. -XXX w poniższej tabeli), kule (patrz opcja BALL, zob. -XXX w poniższej tabeli), membrany (patrz opcja DIAPHRAGM, zob. -XXX w poniższej tabeli) i pozycje 19, 70, 144 oraz 175 (wymienione poniżej) plus 174 i smar 94276 Lubriplate® FML-2 (strona 77).
- ★ Do zestawów sekcji płynów bez gniazd: 637309-XX Zestawy serwisowe do sekcji płynów zawierają: Kule (patrz opcja BALL, zob. -XX w poniższej tabeli), membrany (patrz opcja DIAPHRAGM, zob. -XX w poniższej tabeli) oraz pozycje 19, 70, 144 oraz 175 (wymienione poniżej) plus 174 i smar 94276 Lubriplate® FML-2 (strona 77).

ZEWNĘTRZNE OPCJE OSPRZĘTU PX20X-XXX-XXX-BXXX						
Element	Opis (rozmiar)	Liczba	PX20X-XXP		PX20X-XXS	
			Nr części	Mtl	Nr części	Mtl
26	Śruba (M10 x 1.5 - 6g x 34 mm)	(8)	94409-1	[C]	94409-2	[SS]
27	Śruba (M10 x 1.5 - 6g x 45 mm)	(16)	94990-1	[C]	94990	[SS]
29	Nakrętka (M10 x 1.5 - 6h)	(16)	94992-1	[C]	94992	[SS]

✓ Zestaw części serwisowych do sekcji pneumatycznej, patrz strona 77 i 78.

CZĘŚCI WSPÓLNE				
Element	Opis (rozmiar)	Liczba	Nr części	Mtl
1	Trzpień połączeniowy	(1)	97386	[C]
43	Uziom (patrz strona 78)	(1)	93004	[Co]
★✓ 70	Uszczelka	(2)	94100	[B]
★✓ 144	Panewka „U” (3/16” x 1-3/8” OD)	(2)	Y186-51	[B]
✓ 180	Uszczelka (0.406” ID x 0.031” grubości)	(4)	94098	[Co]

OPCJE GNIAZDO PX20X-XXX-XXX-BXXX				
★ “21”				
-XXX	Gniazdo	Liczba	Mtl	
-AXX	94328-A	(4)	[Sp]	
-CXX	94328-C	(4)	[H]	
-EXX	95677	(4)	[C]	
-FXX	95673	(4)	[A]	
-GXX	94328-G	(4)	[B]	

OPCJE KULA PX20X-XXX-XXX-BXXX				
★ “22” (2-1/2” średnica)				
-XXX	Kula	Liczba	Mtl	
-XAX	93358-A	(4)	[Sp]	
-XCX	93358-C	(4)	[H]	
-XGX	93358-2	(4)	[B]	

UWAGA: Wersje gniazd -AXX, -CXX i -GXX nie wymagają o-ringa (pozycja 19).

OPCJA MEMBRANA PX20X-XXX-XXX-BXXX															
-XXX	★ Zestaw serwisowy z gniazdem			★ Zestaw serwisowy bez gniazda			★ “7”			★ “8”			★ “19” (1/8” x 3-5/8” OD)		
	-XXX = (gniazdo)	-XXX = (kula)	-XXX = (membrana)	-XX = (kula)	-XX = (membrana)		Membrana	Liczba	Mtl	Membrana	Liczba	Mtl	“O” Ring	Liczba	Mtl
-XXA	637309-XXA			637309-XA			94329-A	(2)	[Sp]	----	---	---	94356	(4)	[E]
-XXB	637309-XXB			637309-XB			94330-A	(2)	[Sp]	----	---	---	94356	(4)	[E]
-XXC	637309-XXC			637309-XC			94329-C	(2)	[H]	----	---	---	Y327-237	(4)	[V]
-XXG	637309-XXG			637309-XG			96330-2	(2)	[B]	----	---	---	Y325-237	(4)	[B]
-XXL	637309-XXL			637309-XL			94355-L	(2)	[L]	94330-A	(2)	[SP]	Y328-237	(4)	[T]
-XXM	637309-XXM			637309-XM			94329-M	(2)	[MSP]				Y328-237	(4)	[T]
-XXT	637309-XTT			637309-XT			94355-T	(2)	[T]	94330-A	(2)	[SP]	Y328-237	(4)	[T]
-XXV	637309-XXV			637309-XV			95344	(2)	[V]	----	---	---	Y327-237	(4)	[V]

CZĘŚCI OPCJONALNE DO SEKCJI ŚRODKOWEJ PX20X-XXX-XXX-BXXX						
Element	Opis (rozmiar)	Liczba	Aluminiem		Stal Nierdzewna	
			PX20A-XXX-XXX-BXXX		PX20S-XXX-XXX-BXXX	
			Nr części	Mtl	Nr części	Mtl
5	Podkładka membrany pomocniczej	(2)	96503	[A]	94357-2	[SS]
68	Zaślepka powietrzna	(1)	94715-1	[A]	94349-1	[SS]
69	Zaślepka powietrzna	(1)	94715-2	[A]	94349-2	[SS]
74	Zatyczka rurowa (1/4 - 18 N.P.T x 7/16")	(2)	Y17-51-S	[SS]	Y17-51-S	[SS]
126	Wtyczka	(1)	Y17-13-S	[SS]	Y17-13-S	[SS]
131	Śruba (M10 x 1.5 - 6g x 120 mm)	(4)	94531	[C]	96656	[SS]
★✓ 175	O-Ring (3/32" x 1" OD)	(2)	Y325-117	[B]	----	---
★✓	(3/32" x 1-1/16" OD)	(2)	----	---	Y325-118	[B]
181	Trzpień rolkowy (5/32" OD x 3/4" długości)	(4)	----	---	Y178-56-S	[SS]

KOD MATERIAŁÓW	
[A]	= Aluminiem
[B]	= Nityl
[C]	= Stal węglowa
[CI]	= Żelazo
[Co]	= Miedź
[E]	= E.P.R.
[H]	= Hytrel
[Ha]	= Hastelloy-C
[K]	= PVDF
[L]	= PTFE o długiej żywotności
[MSP]	= Santoprene klasy medycznej
[SH]	= Hard roestvrij staal
[SP]	= Santoprene
[SS]	= Stal nierdzewna
[T]	= PTFE
[V]	= Viton

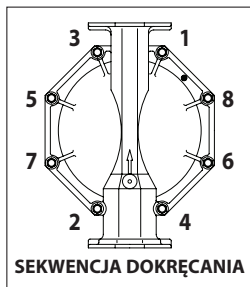
OPCJE MATERIAŁU KOLEKTORA/POKRYWY CZĘŚCI ZAWIERAJĄCYCH PX20X-XXX-XXX-BXXX														
Element	Opis (rozmiar)	Liczba	PX20X-XAX-XXX		PX20X-XCX-XXX		PX20X-XHX-XXX		PX20X-XSX-XXX		PX20X-FSX-XXX		PX20X-FHX-XXX	
			Nr części	[Mtl]	Nr części	[Mtl]	Nr części	[Mtl]	Nr części	[Mtl]	Nr części	[Mtl]	Nr części	[Mtl]
6	Podkładki Membrany	(2)	96503	[A]	94357-2	[SS]	94357-3	[Ha]	94357-2	[SS]	94357-2	[SS]	94357-3	[Ha]
9	Podkładki	(2)	93065	[SS]	93065	[SS]	95683	[Ha]	93065	[SS]	93065	[SS]	95683	[Ha]
14	Śruba Membrany (5/8" - 18 x 2-1/2")	(2)	Y5-111-T	[SS]	Y5-111-T	[SS]	95682	[Ha]	Y5-111-T	[SS]	Y5-111-T	[SS]	95682	[Ha]
15	Pokrywa części zawierających płyn	(2)	94325	[A]	94346	[CI]	95679	[Ha]	95570	[SS]	95570	[SS]	95679	[Ha]
60	Kolektor dolotowy	(1)	94327-[◆]	[A]	94347-[◆]	[CI]	95680-[◆]	[Ha]	95510-[◆]	[SS]	95512 [◆]	[SS]	96341 [◆]	[Ha]
61	Kolektor wylotowy	(1)	94326-[◆]	[A]	94348-[◆]	[CI]	95681-[◆]	[Ha]	95511-[◆]	[SS]	95513 [◆]	[SS]	96342 [◆]	[Ha]
63	Zatyczka rurowa (2 - 11-1/2 NPT)	(2)	Y17-128	[A]	Y17-28-C	[C]	----	---	----	---	----	---	----	---
	R 2 (2 - 11 BSP, stożek)	(2)	94439-2	[A]	94439-1	[C]	----	---	----	---	----	---	----	---

◆ Dla modeli z gwintem NPTF (PX20X-AXX-XXX-BXXX) użyć „-1”.

Dla modeli z gwintem BSP (PX20X-BXX-XXX-BXXX) użyć „-2”.

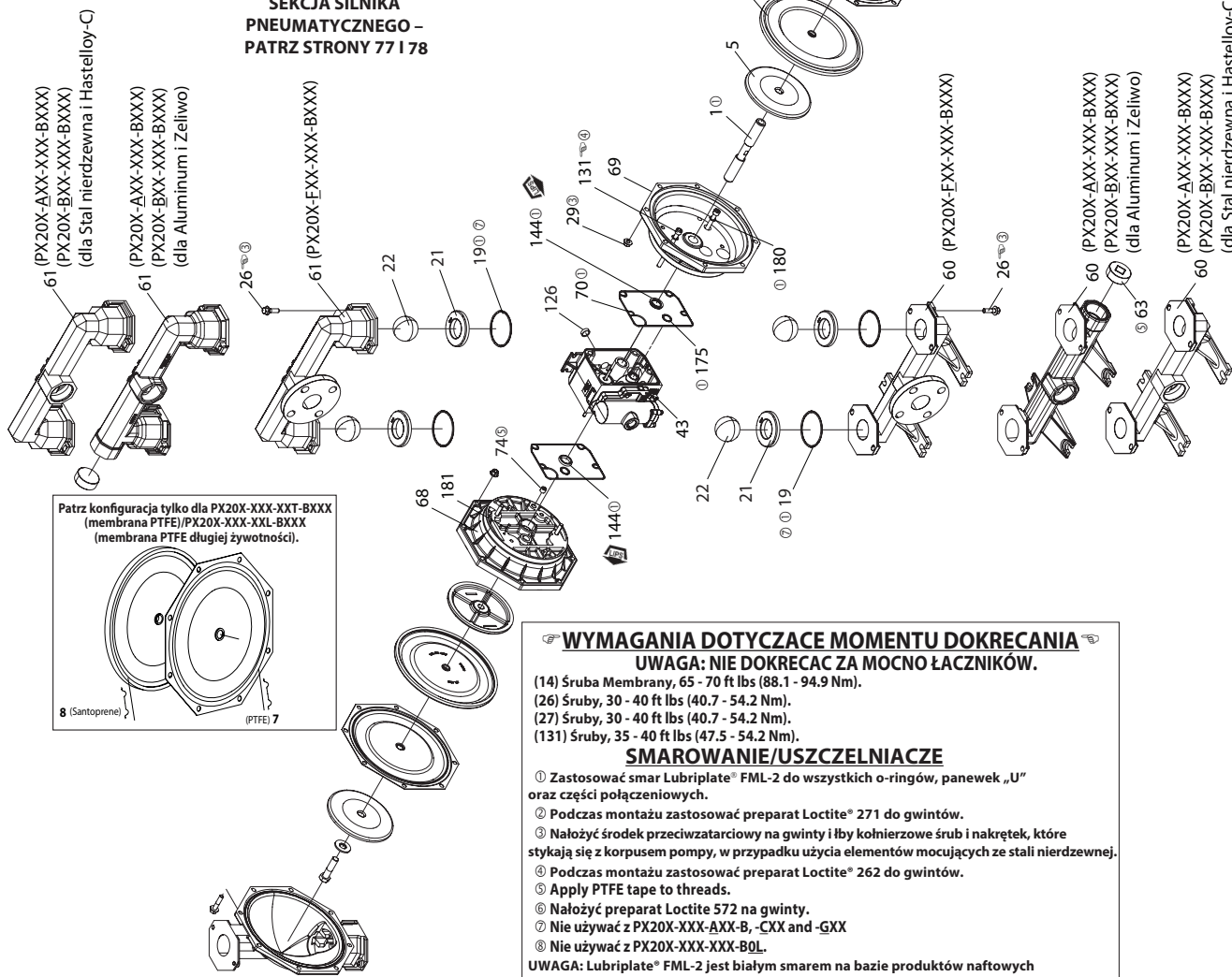
◆ Modele z kołnierzem

LISTA CZĘŚCI/P / PX20X-XXX-XXX-BXXX SEKCJA PŁYNÓW



KOD KOLORU		
MATERIAŁ	KOLOR MEMBRANY	KOLOR KULI
Hytrel®	Kremowy	Kremowy
Nitryl	Czarny	Czerwony (+)
Santoprene®	Jasnobrązowy	Jasnobrązowy
Santoprene® (zapasowy)	Zielony	Nie dot.
PTFE	Biały	Biały
Viton®	Żółty (-)	Żółty (+)
	(-) Mysłik	(+) Kropka

SEKCJA SILNIKA PNEUMATYCZNEGO – PATRZ STRONY 77 I 78



WYMAGANIA DOTYCZĄCE MOMENTU DOKRĘCANIA

UWAGA: NIE DOKRĘCĄĆ ZA MOCNO ŁĄCZNIKÓW.

- (14) Śruba Membrany, 65 - 70 ft lbs (88.1 - 94.9 Nm).
- (26) Śruby, 30 - 40 ft lbs (40.7 - 54.2 Nm).
- (27) Śruby, 30 - 40 ft lbs (40.7 - 54.2 Nm).
- (131) Śruby, 35 - 40 ft lbs (47.5 - 54.2 Nm).

SMAROWANIE/USZCZELNIACZE

- ① Zastosować smar Lubriplate® FML-2 do wszystkich o-ringów, panewek „U” oraz części połączeniowych.
- ② Podczas montażu zastosować preparat Loctite® 271 do gwintów.
- ③ Nałożyć środek przeciwwatardiowy na gwinty i łby kołnierzone śrub i nakrętek, które stykają się z korpusem pompy, w przypadku użycia elementów mocujących ze stali nierdzewnej.
- ④ Podczas montażu zastosować preparat Loctite® 262 do gwintów.
- ⑤ Apply PTFE tape to threads.
- ⑥ Nałożyć preparat Loctite 572 na gwinty.
- ⑦ Nie używać z PX20X-XXX-~~AXX-B~~, ~~CXX~~ and ~~GXX~~
- ⑧ Nie używać z PX20X-XXX-XXX-~~B0L~~.

UWAGA: Lubriplate® FML-2 jest białym smarem na bazie produktów naftowych nadającym się do kontaktu z żywnością.

Rysunek 2

LISTA CZĘŚCI / PX20X-XXX-XXX-BXXX SEKCJA PNEUMATYCZNA

☉ Wskazuje części znajdujące się w zestawie serwisowym sekcji pneumatycznej 637421 przedstawione poniżej oraz pozycje (70), (144), (175) i (180) przedstawione na stronie 75.

Item	Description (size)	Qty	Part No.	Mtl
101	Korpus środkowy (PX20A-XXX-XXX-BXXX)	(1)	97031	[A]
	(PX20S-XXX-XXX-BXXX)	(1)	97040	[SS]
103	Tuleja	(1)	97394	[D]
105	Śruba (M6 x 1 - 6g x 20 mm)	(4)	95887	[SS]
111	Suwak	(1)	95651	[D]
118	Trzpień siłownika (0.250" x 2.276" długości)	(2)	94083	[SS]
121	Tuleja	(2)	94084	[D]
127	Kolanko 90° (1-1/2 - 11-1/2 N.P.T.)	(1)	94860	[C/I]
128	Śruba wpuszczana (1/4" - 20 x 1/4")	(2)	Y29-42-S	[SS]
☉ 132	Uszczelka	(1)	94099	[B]
133	Podkładka zabezpieczająca (1/4")	(3)	Y117-416-C	[C]
	(PX20A-XXX-XXX-BXXX)	(3)	Y14-416-T	[SS]
134	Śruba (M6 x 1 - 6g x 35 mm)	(4)	95923	[SS]
135	Blok zaworowy (PX20A-XXX-XXX-BXXX)	(1)	96334-1	[A]
	(PX20S-XXX-XXX-BXXX)	(1)	96337-1	[SS]
136	Wtyczka (PX20A-XXX-XXX-BXXX)	(1)	96335	[A]
	(PX20S-XXX-XXX-BXXX)	(1)	96339	[SS]
☉ 137	O-ring (1/16" x 2" OD)	(1)	Y325-32	[B]
☉ 138	Panewka „U” (3/16" x 1.792" OD)	(1)	95966	[B]
☉ 139	Panewka „U” (3/16" x 1-1/4" OD)	(1)	Y186-50	[B]
140	Wkładka zaworowa	(1)	95650	[AO]
141	Płyta zaworu	(1)	95659	[AO]
☉ ☉ 146	O-ring (3/32" x 1-1/16" OD)	(1)	Y325-118	[B]
☉ ☉ 147	O-ring (1/8" x 1/2" OD)	(2)	Y325-202	[B]
☉ ☉ 166	Uszczelka prowadnicy	(1)	94026	[B]
☉ 167	Trzpień prowadzący (zawiera pozycje 168 i 169)	(1)	67164	[D]

SEKCJA SERWISOWA SILNIKA PNEUMATYCZNEGO

Serwis został podzielony na dwie części – 1. Zawór sterujący, 2. Zawór główny. OGÓLNE UWAGI DOTYCZĄCE MONTAŻU:

- Serwis sekcji silnika pneumatycznego jest kontynuowany od naprawy sekcji płynów.
- Sprawdzić i wymienić stare części na nowe, jeśli jest to konieczne. Sprawdzić pod kątem głębokich zadrapań na powierzchni oraz zadraśnięć i nacięć na o-ringach.
- Należy zachować ostrożność, aby nie przeciąć o-ringa podczas instalacji.
- Nasmarować o-ringi smarem Lubriplate® FML-2.
- Nie dokręcać zbyt mocno łączników – patrz specyfikacja momentów dokręcania.
- Po ponownym uruchomieniu dokręcić łączniki.
- NARZĘDZIA SERWISOWE – Pomoc w instalacji o-ringów (168) na trzpieniu prowadzącym (167) – użyć narzędzia nr 204130-T, dostępnego w ARO.

DEMONTAŻ ZAWORU STERUJĄCEGO

- Delikatne opukanie (118) powinno spowodować wyjście przeciwstawnej tulei (121), trzpienia prowadzącego (167) i pozostałych części.
- Wyjąć tuleję (170), sprawdzić otwór wewnętrzny tulei pod kątem uszkodzeń.

MONTAŻ ZAWORU STERUJĄCEGO

- Wyczyścić i nasmarować części, które nie będą wymieniane przy zastosowaniu zestawu serwisowego.
- Zamontować nowe o-ringi (171 i 172), wymienić tuleję (170).
- Zamontować nowe o-ringi (168) oraz panewkę „U” (169). Zapisać kierunek wargi. Nasmarować i wymienić trzpień prowadzący (167).

Item	Description (size)	Qty	Part No.	Mtl
168	O-ring (3/32" x 5/8" OD)	(2)	94433	[U]
169	Panewka „U” (1/8" x 7/8" OD)	(1)	Y240-9	[B]
170	Tuleja tłoka	(1)	94081	[D]
☉ 171	O-ring (3/32" x 1-1/8" OD)	(1)	Y325-119	[B]
☉ 172	O-ring (1/16" x 1-1/8" OD)	(1)	Y325-22	[B]
☉ 173	O-ring (1/16" x 1-3/8" OD)	(2)	Y325-26	[B]
☉ ☉ 174	O-ring (1/8" x 1/2" OD)	(2)	Y325-202	[B]
☉ 176	Membrana (zawór zwrotny)	(2)	94102	[Sp]
☉ 199	Track Gasket	(1)	95666	[B]
☉ 200	Uszczelka	(1)	95665	[B]
201	Zestaw tłumika (zawiera pozycję 127)	(1)	67213	
233	Płytkę adaptera (PX20A-XXX-XXX-BXXX)	(1)	96336	[A]
	(PX20S-XXX-XXX-BXXX)	(1)	96338	[SS]
240	Śruba (M6 x 1 - 6g x 16 mm)	(2)	95991	[SS]
☉ 241	Uszczelka prowadnicy	(1)	96344	[B]
☉ 242	O-ring (1/16" x 7/32" OD)	(1)	Y325-5	[B]
☉ 243	O-ring (1/8" x 5/8" OD)	(1)	Y325-204	[B]
☉ 244	O-ring (1/8" x 7/8" OD)	(1)	Y325-208	[B]
☉ ☉	Smar Lubriplate FML-2	(1)	94276	
	Pudełko smaru Lubriplate (10)		637308	

☉ Elementy zawarte w zestawie serwisowym do części przepływu cieczy, patrz strony 75 i 76.

☉ Stosowany tylko w modelach PX20S-XXX-XXX-BXXX.

☉ Stosowany tylko w modelach PX20A-XXX-XXX-BXXX.

KOD MATERIAŁÓW

[A] = Aluminium
[AO] = Tlenek glinu
[B] = Nityl
[Br] = Mosiądz
[C] = Stal węglowa

KOD MATERIAŁÓW

[D] = Acetal
[I] = Żeliwo
[SP] = Santoprene
[SS] = Stal nierdzewna
[U] = Poliuretan

- Zamontować pozostałe części, wymienić o-ringi (173 i 174).

DEMONTAŻ ZAWORU GŁÓWNEGO

- Wymontować blok zaworowy (135) i płytkę adaptera (233), odsłaniając uszczelki (132 i 166) i zawór zwrotny (176).
- Wyjąć płytkę adaptera (233), zwalniając wkładkę zaworową (140), płytkę zaworu (141), uszczelki (199, 200 i 241) oraz o-ringi (243 i 244).
- Usunąć zaślepkę (136) i o-ring (137), zwalniając szpułę (111).

MONTAŻ ZAWORU GŁÓWNEGO

- Zamontować nowe panewki „U” (138 i 139) na suwaku (111) – **WARGI MUSZĄ BYĆ SKIEROWANE DO SIEBIE**.
- Umieścić suwak (111) w bloku zaworowym (135).
- Założyć o-ringi (137 i 242) na korek (136) i zamontować do bloku zaworów (135), zabezpieczając śrubami (105).
- Zamontować wkładkę zaworową (140), płytkę zaworu (141), uszczelkę (199) i o-ringi (243 i 244) w korpusie zaworu (135).

UWAGA: Założyć wkładkę zaworową (140) spłaszczoną stroną w kierunku płytki zaworu (141). Założyć płytkę zaworu (141) z numerem katalogowym w kierunku wkładki zaworowej (140).

- Zamontować uszczelki (200 i 241) i płytkę adaptera (233) do bloku zaworów (135), zabezpieczając śrubami (240).
- Zamontować uszczelki (132 i 166) oraz zawór zwrotny (176) na korpus (101).
- Zamontować blok zaworowy (135) oraz podzespoły (101) w korpusie, zabezpieczając śrubami (134).

ROZWIĄZYWANIE PROBLEMÓW

Produkt usuwany przez wydech.

- Sprawdzić pod kątem pęknięcia membrany.
- Sprawdzić dokręcenie śrub membrany (14).

Pęcherzyki powietrza na wylocie produktu.

- Sprawdzić połączenia części ssącej.
- Sprawdzić o-ringi pomiędzy kolektorem dolotowym a pokrywami części zawierających płyn po stronie wlotowej.
- Sprawdzić dokręcenie śrub membrany (14).

Silnik wydmuchuje powietrze lub zatrzymuje się.

- Sprawdzić zawór zwrotny (176) pod kątem uszkodzeń lub zużycia.
- Sprawdzić pod kątem ograniczeń w zaworze/na wylocie.

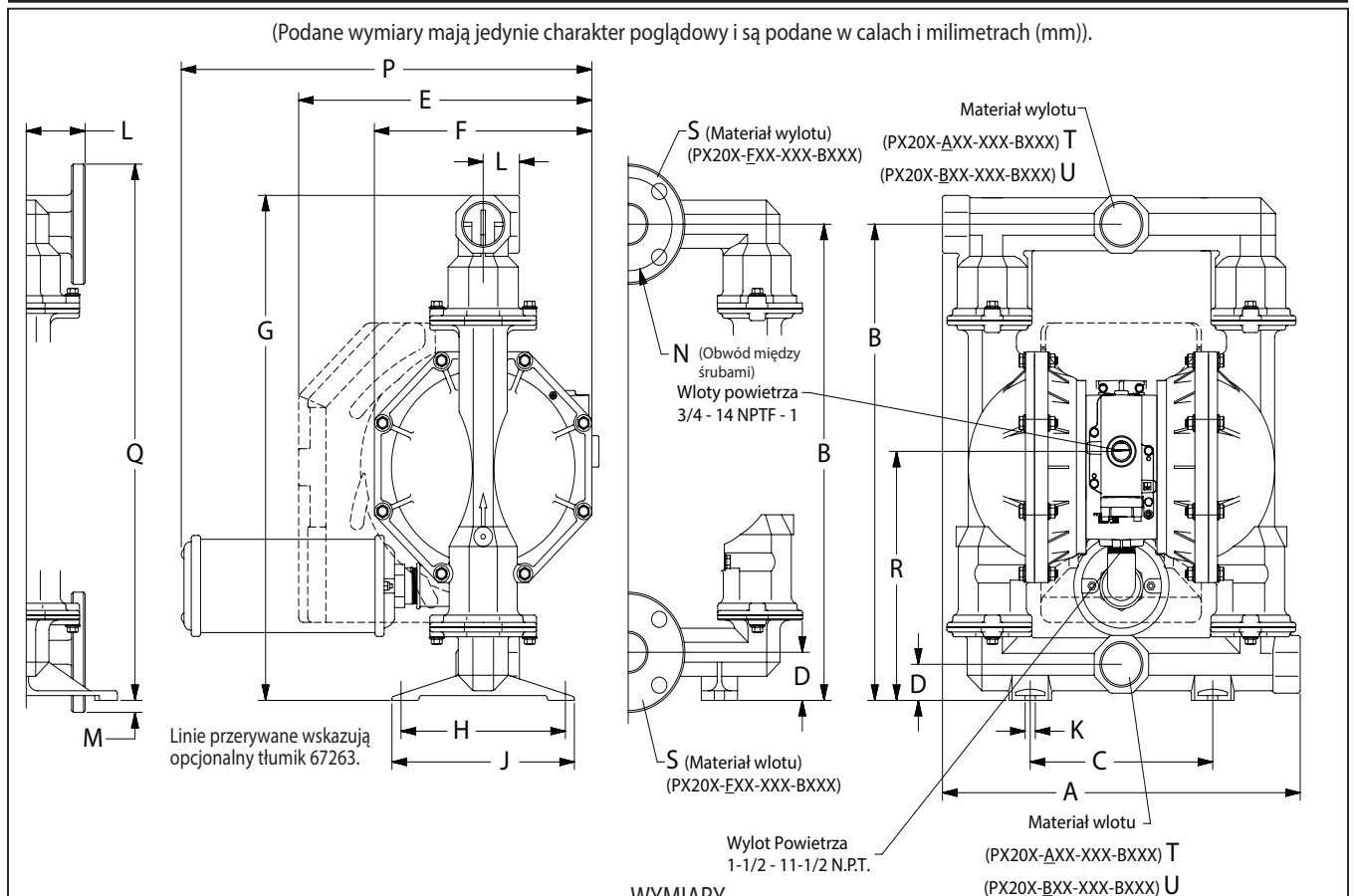
Niska wydajność na wylocie, nieregularny przepływ lub brak przepływu.

- Sprawdzić dopływ powietrza.
- Sprawdzić pod kątem zatkania rury wylotowej.

- Sprawdzić rurę wylotową materiału pod kątem skręceń (ograniczeń).
- Sprawdzić rurę wylotową materiału pod kątem skręceń (ograniczeń) lub załamań.
- Sprawdzić pod kątem kawitacji pompy – rura ssąca powinna mieć co najmniej taki sam rozmiar jak średnica gwintu na wlocie pompy w celu zapewnienia prawidłowego przepływu w przypadku pompowania cieczy o dużej lepkości. Rura ssąca nie może zapadać się, musi wytrzymywać podciśnienie o dużej wartości.
- Sprawdzić wszystkie połączenia kolektorów dolotowych oraz połączenia ssące. Muszą być hermetyczne.
- Sprawdzić pompę pod kątem obecności ciał stałych znajdujących się w komorze membrany lub obszarze gniazda.

DANE WYMIAROWE

(Podane wymiary mają jedynie charakter poglądowy i są podane w calach i milimetrach (mm)).



WYMIARY

A - patrz poniżej	F - 12" (304.8 mm)	L - patrz poniżej	R - patrz poniżej
B - 24-3/4" (628.7 mm)	G - 26-1/4" (666.8 mm)	M - 5/8" (15.9 mm)	S - 2" A.N.S.I. / DIN Kołnierz
C - 10-1/16" (255.6 mm)	H - 9-1/16" (230.2 mm)	N - 4.834" (122.8 mm)	T - 2 - 11-1/2 N.P.T.F. - 1
D - patrz poniżej	J - 10-1/16" (255.6 mm)	P - 21-5/8" (548 mm)	U - Rp 2 (2 - 11 BSP, odpowiednik)
E - 16-3/16" (411.2 mm)	K - 9/16" (14.3 mm)	Q - 27-7/8" (708.0 mm)	
I - Boczne przyłącza wylotowe nie są dostępne w modelach PX20X-XSX-XB.			

	"A"	"D"	"L"	"R"
PX20X-XAX-XXX-BXXX	19-3/4" (501.7 mm)	1-7/8" (47.6 mm)	2" (50.8 mm)	12-15/16" (328.6 mm)
PX20X-XCX-XXX-BXXX	19-3/4" (501.7 mm)	1-7/8" (47.6 mm)	2" (50.8 mm)	12-15/16" (328.6 mm)
PX20X-AHX-XXX-BXXX	19-1/4" (488.7 mm)	2-1/2" (63.5 mm)	2-3/32" (53.0 mm)	13-9/16" (344.5 mm)
PX20X-BHX-XXX-BXXX	19-1/4" (488.7 mm)	2-1/2" (63.5 mm)	2-3/32" (53.0 mm)	13-9/16" (344.5 mm)
PX20X-ASX-XXX-BXXX	19-3/8" (492.1 mm)	2-1/2" (63.5 mm)	2-3/32" (53.2 mm)	13-9/16" (344.5 mm)
PX20X-BSX-XXX-BXXX	19-3/8" (492.1 mm)	2-1/2" (63.5 mm)	2-3/32" (53.2 mm)	13-9/16" (344.5 mm)
PX20X-FHX-XXX-BXXX	19-1/4" (488.7 mm)	2-1/2" (63.5 mm)	3-1/4" (82.6 mm)	13-9/16" (344.5 mm)
PX20X-FSX-XXX-BXXX	19-3/8" (492.1 mm)	2-1/2" (63.5 mm)	3-1/4" (82.6 mm)	13-9/16" (344.5 mm)

Rysunek 4

РУКОВОДСТВО ОПЕРАТОРА РХ20Х-ХХХ-ХХХ-ВХХХ

ВКЛЮЧАЕТ В СЕБЯ СЛЕДУЮЩЕЕ: РУКОВОДСТВО ПО ЭКСПЛУАТАЦИИ, УСТАНОВКЕ
И ОБСЛУЖИВАНИЮ

ДАТА ВЫПУСКА: 11-22-19
ПЕРЕСМОТРЕН: 3-8-24
(REV: D)

ДИАФРАГМЕННЫЙ НАСОС 2" ПЕРЕДАТОЧНОЕ ЧИСЛО 1:1 (МЕТАЛЛИЧЕСКИЙ)

**ПРЕЖДЕ ЧЕМ ПРИСТУПАТЬ К УСТАНОВКЕ, ЭКСПЛУАТАЦИИ ИЛИ ОБСЛУЖИВАНИЮ
ОБОРУДОВАНИЯ, ВНИМАТЕЛЬНО ПРОЧИТАЙТЕ НАСТОЯЩЕЕ РУКОВОДСТВО.**



За предоставление этих сведений оператору оборудования отвечает работодатель.
Сохранить для обращения за справочными сведениями в дальнейшем.

КОМПЛЕКТЫ ДЛЯ ОБСЛУЖИВАНИЯ

Чтобы подобрать опции материала насоса, см. таблицу описания моделей.

637309-XXX для ремонта жидкостной секции с седлами (см. стр. 85).

637309-XX для ремонта жидкостной секции без седел (см. стр. 85).

ПРИМЕЧАНИЕ. Этот комплект также содержит несколько уплотнений пневматического двигателя, которые необходимо будет заменить.

637374-X узел главного пневмоклапана (см. стр. 88).

637421 для ремонта секции пневмодвигателя (см. стр. 87).

ХАРАКТЕРИСТИКИ НАСОСА

Модели..... обозначения «XXX» см. в таблице описания моделей.

Тип насоса..... Металлическая двойная диафрагма с пневматическим приводом

Материал..... см. таблицу описания моделей.

Вес..

PX20A-**ХАХ**-XXX-BXXX 91.4 lbs (41.5 kgs)

PX20A-**ХСХ**-XXX-BXXX 147.4 lbs (66.9 kgs)

PX20A-**АНХ**-XXX-BXXX, -**ВНХ**... 155.0 lbs (70.3 kgs)

PX20A-**АСХ**-XXX-BXXX, -**BSX**.... 149.8 lbs (68.0 kgs)

PX20A-**FNH**-XXX-BXXX 169.4 lbs (76.8 kgs)

PX20A-**FSX**-XXX-BXXX 162.0 lbs (73.5 kgs)

(Добавьте 28.9 фунта [13.1 кг] к секции пневмодвигателя из нержавеющей стали.

Макс. давление воздуха

на входе 120 фунт/дюйм²-изб. (8.3 бар)

Макс. давление воздуха

на входе 10 фунт/дюйм²-изб. (0.69 бар)

Макс. давление на выходе . 120 фунт/дюйм²-изб. (8.3 бар)

Макс. расход 172 гал/мин (651 л/мин)

Рабочий объём цикла при

100 фунт/дюйм²-изб 1.4 галлона (5.3 л)

Макс. размер частиц диам. 1/4" (6.4 мм)

Предельные значения температуры

(материал диафрагмы / шарика / уплотнения)

каучук (EPDM) от -60° до 280°F (от -51° до 138°C)

Hytrel® от -20° до 180°F (от -29° до 82°C)

PVDF от 10° до 200°F (от -12° до 93°C)

Нитрил от 10° до 180°F (от -12° до 82°C)

Santoprene® от -40° до 225°F (от -40° до 107°C)

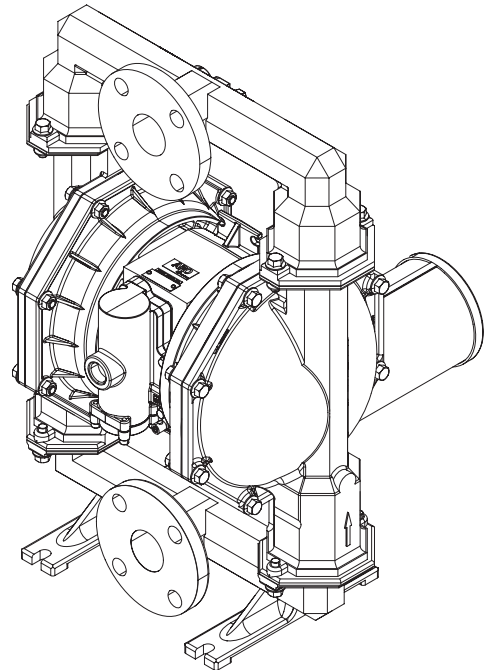
ПТФЭ от 40° до 225°F (от 4° до 107°C)

Viton® от -40° до 350° F (от -40° до 177°C)

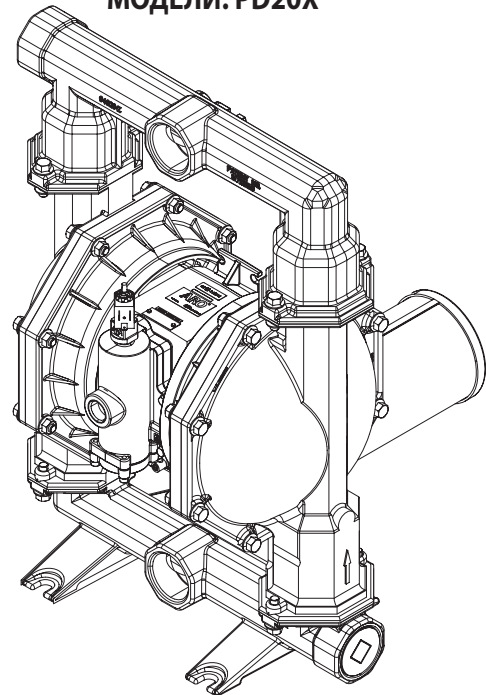
Размерные данные см. стр.89

Уровень шума при 70 фунт/дюйм²-изб.,

60 цикл/мин^① 85.0 dB(A)^②



МОДЕЛИ. PD20X



МОДЕЛИ. PE20X

Рисунок 1

① Испытано с установленным блоком глушителя 67263.

② Опубликованные здесь уровни звукового давления насоса пересмотрены согласно «Эквивалентному постоянному уровню звука» (L_{Aeq}), что соответствует указаниям ANSI S1.13-1971, CAGI-PNEUROP S5.1 при использовании четырёх микрофонов.

МЕРЫ БЕЗОПАСНОСТИ ПРИ ЭКСПЛУАТАЦИИ

ВО ИЗБЕЖАНИЕ ТРАВМ И ПОВРЕЖДЕНИЯ ИМУЩЕСТВА ВНИМАТЕЛЬНО ПРОЧИТАЙТЕ И НЕУКОСНИТЕЛЬНО И СОБЛЮДАЙТЕ СЛЕДУЮЩИЕ ИНСТРУКЦИИ.



⚠ ПРЕДУПРЕЖДЕНИЕ ИЗБЫТОЧНОЕ ДАВЛЕНИЕ ВОЗДУХА.

Может привести к травме, повреждению насоса или имущества.

- Не допускайте превышения максимального давления воздуха на впуске, указанного на бирке насоса.
- Примите меры к тому, чтобы шланги и прочие компоненты могли выдержать давление жидкости, создаваемое данным насосом. Проверьте все шланги на наличие повреждений и износа. Убедитесь в том, что распределительное устройство не загрязнено и находится в надлежащем рабочем состоянии.

⚠ ПРЕДУПРЕЖДЕНИЕ СТАТИЧЕСКИЙ ИСКРОВОЙ РАЗРЯД. Может вызвать взрыв и привести к серьёзным травмам или смерти. Заземлите насос и насосную систему.

- Используйте прилагаемый винтовой зажим заземления насоса. Используйте комплект заземления ARO® с номером по каталогу 66885-1 или подключите подходящий провод заземления (мин. калибр 12) к надёжному источнику заземления.
- Во избежание вибрации и возникновения контактного или статического искрового разряда закрепите насос и соединения. Зазоры в любых точках соприкосновения насоса с окружающими объектами недопустимы.
- Специальные требования к заземлению см. в местных нормативах по строительству и электропроводке.
- После выполнения заземления периодически проверяйте целостность заземления. Для обеспечения целостности заземления проверяйте заземление каждого компонента (например, шлангов, насоса, зажимов, ёмкости, распылителя и т. д.) при помощи омметра. Сопротивление не должно превышать 0,1 Ом.
- При возможности погрузите конец выходного шланга, распределительный клапан или устройство в перекачиваемую жидкость. Не допускайте вытекания перекачиваемой жидкости.
- Используйте шланги с грозозащитным тросом.
- Обеспечивайте надлежащую вентиляцию.
- Храните горючие материалы вдали от источников тепла, открытого пламени и искр.
- Храните ёмкости закрытыми, когда они не используются.

⚠ ПРЕДУПРЕЖДЕНИЕ В выхлопе насоса могут содержаться загрязнители. Может привести к серьёзной травме. Располагайте выхлопную трубу в стороне от зоны работ и персонала.

- При повреждении диафрагмы возможен выброс материала из глушителя выхлопной трубы.
- При перекачке опасных или легковоспламеняющихся жидкостей отводите выхлоп в безопасное удалённое место.
- Для соединения насоса и глушителя используйте заземлённый шланг с внутренним диаметром не менее 1".

⚠ ПРЕДУПРЕЖДЕНИЕ ОПАСНОЕ ДАВЛЕНИЕ. Опасное давление может привести к серьёзным травмам или повреждению имущества. Не обслуживайте и не чистите насос, шланги или распределительный клапан, когда система находится под давлением.

- Отсоедините трубу воздухоподачи и снимите давление внутри системы, открыв распределительный клапан или устройство и/или

осторожно и медленно освободив и сняв с насоса выходной шланг или трубы.

- **⚠ ПРЕДУПРЕЖДЕНИЕ** ОПАСНЫЕ ЖИДКОСТИ. Опасные жидкости могут вызвать серьёзную травму или повреждение имущества. Не пытайтесь вернуть насос, в котором осталась опасная жидкость, на завод-изготовитель или в центр обслуживания. Правила безопасного обращения с жидкостями должны соответствовать местным и национальным законам, а также требованиям техники безопасности.

- Инструкции по обращению с опасными жидкостями содержатся в справочных листках технических данных по безопасности материалов, которые следует получить у поставщика.

⚠ ПРЕДУПРЕЖДЕНИЕ ВЗРЫВООПАСНОСТЬ. Не допускается использование содержащих алюминиевые детали проточной части моделей с 1,1,1-трихлорэтаном, метилхлоридом или иными галогенизированными углеводородными растворителями, которые могут вступить в реакцию и взорваться.

- Перед использованием растворителей этого типа проверьте моторный отсек насоса, укупоривающие колпачки, коллекторы и все увлажняемые части, чтобы обеспечить их совместимость.

⚠ ПРЕДУПРЕЖДЕНИЕ ОПАСНОСТЬ НЕПРАВИЛЬНОГО СПОЛЬЗОВАНИЯ. Не используйте модели, содержащие алюминиевые детали проточной части, с пищевыми продуктами, предназначенными для потребления человеком. Детали с покрытием могут содержать следы свинца.

- **⚠ ОСТОРОЖНО** Проверьте химическую совместимость увлажняемых частей насоса и веществ, которые перекачиваются, продуваются или рециркулируются. Химическая совместимость может изменяться в зависимости от температуры и концентрации химических веществ или химикатов в жидкости, которая подвергается перекачке, продуву или циркуляции. Информацию о совместимости той или иной жидкости можно получить у изготовителя химического вещества.

- **⚠ ОСТОРОЖНО** Максимальные температуры рассчитаны на основе только механического напряжения. Некоторые химические вещества существенно снижают максимальную безопасную рабочую температуру. Проконсультируйтесь с изготовителем химикатов относительно химической совместимости и предела температуры. См. характеристики насоса на стр. 81 этого руководства.

- **⚠ ОСТОРОЖНО** Позаботьтесь о том, чтобы все операторы данного оборудования прошли курс техники безопасности, ознакомились с особенностями оборудования и при необходимости использовали защитные очки и другие защитные средства.

- **⚠ ОСТОРОЖНО** Не используйте насос для поддержки системы трубной обвязки. Для предотвращения нагрузки на части насоса убедитесь, что все компоненты системы поддерживаются надлежащим образом.

- В качестве всасывающего и нагнетательного патрубка должны применяться не жёсткие, а гибкие трубы (шланги), пригодные для использования с перекачиваемыми веществами.

- **⚠ ОСТОРОЖНО** Не допускайте повреждений и ненужного износа насоса. Не допускайте холостой работы насоса в течение долгого времени после откачки всей жидкости.

- Если система бездействует в течение долгого времени, отсоединяйте воздуховод от насоса.

⚠ ОСТОРОЖНО Для обеспечения совместимых значений номинального давления и более продолжительного срока службы используйте только подлинную запчасть ARO.

ЗАМЕЧАНИЕ По запросу могут быть предоставлены сменные таблички предупреждений: «Статический искровой разряд и разрыв диафрагмы», артикул \ 94080.

⚠ ПРЕДУПРЕЖДЕНИЕ	= Опасные ситуации или потенциально опасные действия, которые могут привести к серьёзным травмам, смерти или серьёзному повреждению имущества.
⚠ ОСТОРОЖНО	= Опасные ситуации или потенциально опасные действия, которые могут привести к травмам и повреждению оборудования или имущества.
ЗАМЕЧАНИЕ	= Важная информация по установке, эксплуатации или обслуживанию.

ОБЩЕЕ ОПИСАНИЕ

Диафрагменный насос компании ARO обеспечивает большой объём подачи даже при низком давлении воздуха и широкий спектр доступных вариантов совместимости материалов. См. таблицу описания моделей и опций. Конструкция насосов компании ARO обеспечивает сопротивляемость срыву потока и включает модульный пневмодвигатель и жидкостные секции.

В пневматических двухдиафрагменных насосах создаётся перепад давления в воздушных камерах для попеременного создания всасывания и положительного давления жидкости в жидкостных камерах, а шаровые обратные клапаны обеспечивают принудительный поток жидкости.

Насос начнёт работать в циклическом режиме сразу после подачи давления воздуха и продолжит работу для поддержания заданного потребления. Насос будет создавать и поддерживать давление в трубопроводе, прекратит циклическую работу, как только будет достигнуто максимальное давление в трубопроводе (дозировочное устройство закрыто), и возобновит работу по мере необходимости.

ТРЕБОВАНИЯ К ВОЗДУХУ И СМАЗКЕ

⚠ ПРЕДУПРЕЖДЕНИЕ ИЗБЫТОЧНОЕ ДАВЛЕНИЕ ВОЗДУХА. Может привести к травме, повреждению насоса или имущества.

- В воздухоподаче должен использоваться фильтр, способный отфильтровывать частицы размером более 50 микрон. Во время сборки или ремонта следует смазывать только уплотнительное кольцо. Никакой другой смазки не требуется.
- Если воздух содержит примесь масла, убедитесь, что масло совместимо с уплотнительными кольцами в отсеке пневматического двигателя насоса.

ИНСТРУКЦИИ ПО ЭКСПЛУАТАЦИИ

- Если перекачиваемый материал в случае неиспользования насоса в течение какого-то времени отвердевает, обязательно промывайте насос растворителем, совместимым с данным материалом.
- Отсоединяйте шланг воздухоподачи от насоса, если он не будет использоваться в течение нескольких часов.
- Объём жидкости на впуске определяется не только воздухоподачей, но и объёмом жидкости на впуске. Шланг подачи жидкости должен иметь достаточный размер и не ограничивать приток жидкости. Не используйте шланг, который может быть повреждён.
- Когда диафрагменный насос используется в условиях принудительной подачи (заливаемый впускной патрубков),

рекомендуется устанавливать на воздухоприёмнике обратный клапан.

- Во избежание повреждений из-за вибрации надёжно установите опоры диафрагменного насоса на подходящей поверхности.

ЗАПЧАСТИ И РЕМОНТНЫЕ КОМПЛЕКТЫ

См. идентификацию деталей и информацию о ремонтном комплекте на стр. 85–88, где приведены виды и описания деталей.

- Показаны некоторые «умные» детали компании ARO, которые должны быть доступны для быстрого ремонта и сокращения времени простоя.
- Существует два вида ремонтных комплектов, предназначенных для следующих секций диафрагменного насоса: 1. ПНЕВМОСЕКЦИЯ, 2. ЖИДКОСТНАЯ СЕКЦИЯ. Кроме того, жидкостная секция делится в соответствии с типовыми параметрами материала детали.

ТЕХНИЧЕСКОЕ ОБСЛУЖИВАНИЕ

- Обеспечьте чистую рабочую поверхность для защиты чувствительных внутренних движущихся частей от попадания грязи и посторонних веществ во время разборки и повторной сборки.
- Ведите строгий учёт работ по обслуживанию и выполняйте профилактическое обслуживание насоса.
- Перед разборкой опорожните захваченный материал в выпускной коллектор, перевернув насос, чтобы слить материал.

РАЗБОРКА ЖИДКОСТНОЙ СЕКЦИИ

1. Снимите выпускной коллектор (61), впускной коллектор (60).
 1. Снимите шарики (22), уплотнительные кольца (19), если имеются, и сёдла (21).
 2. Снимите фланцы насоса (15).
- ПРИМЕЧАНИЕ.** Первичная диафрагма (7) и резервная диафрагма используются только в моделях с диафрагмами из ПТФЭ. См. вспомогательную проекцию на схеме жидкостной секции.
4. Снимите винт диафрагмы (6), диафрагмы (7) или (7/8) и опорную шайбу (5).

ПРИМЕЧАНИЕ. Не царапайте и не портите поверхность штока диафрагмы (1).

ПОВТОРНАЯ СБОРКА ЖИДКОСТНОЙ СЕКЦИИ

- Соберите заново в обратном порядке. См. требования к моментам затяжки на стр. 86.
- Очистите и осмотрите все детали. Замените изношенные или повреждённые сёдла и детали (при необходимости).
- Нанесите на шток диафрагмы (1) и уплотнение П-образного сечения (144) смазку Lubriplate FML-2 (упаковка смазки 94276 входит в ремонтный комплект).
- Для моделей с диафрагмами из ПТФЭ: диафрагма из сантопрена (8) устанавливается стороной с отметкой «AIR SIDE» (ВОЗДУШНАЯ СТОРОНА) по направлению к центральному телу насоса. Установите диафрагму из ПТФЭ (7) стороной с маркировкой «FLUID SIDE» (СТОРОНА ЖИДКОСТИ) в направлении фланца насоса (15).
- Заново проверьте настройки крутящего момента после того, как насос был повторно запущен и проработал некоторое время.

ПЕРЕЧЕНЬ ЗАПАСНЫХ ЧАСТЕЙ / РХ20Х-ХХХ-ХХХ-ВХХХ ЖИДКОСТНАЯ СЕКЦИЯ

КОМПЛЕКТЫ ДЛЯ РЕМОНТА ЖИДКОСТНОЙ СЕКЦИИ (637309-XXX or 637309-XX)

- ★ Для комплектов для жидкостных секций с седлами. Ремонтные комплекты жидкостной секции 637309-XXX включают следующее: седла (см. опцию «СЕДЛО», обознач. «-XXX» на схеме ниже), шары (см. опцию «ШАР», обознач. «-XXX» на схеме ниже), диафрагмы (см. опцию «ДИАФРАГМА», обознач. «-XXX» на схеме ниже), а также элементы 19, 70, 144 и 175 (перечисленные ниже) плюс 174 и смазка 94276 Lubriplate® FML-2 (стр. 87).
- ★ Для комплектов для жидкостных секций без седел. Ремонтные комплекты жидкостной секции 637309-XX включают следующее: шары (см. опцию «ШАР», обознач. «-XX» на схеме ниже), диафрагмы (см. опцию «ДИАФРАГМА», обознач. «-XX» на схеме ниже), а также элементы 19, 70, 144 и 175 (перечисленные ниже) плюс 174 и смазка 94276 Lubriplate® FML-2 (стр. 87).

ОПЦИИ ВНЕШНЕГО ОБОРУДОВАНИЯ РХ20Х-ХХХ-ХХХ-ВХХХ

Позиция	Описание (размер)	Кол-во	РХ20Х-ХХР		РХ20Х-ХХС	
			Запчасть №	Материал	Запчасть №	Материал
26	Винт (M10 x 1.5 - 6g x 34 mm)	(8)	94409-1	[C]	94409-2	[SS]
27	Болт (M10 x 1.5 - 6g x 45 mm)	(16)	94990-1	[C]	94990	[SS]
29	гайка (M10 x 1.5 - 6h)	(16)	94992-1	[C]	94992	[SS]

✓ Включает компоненты, входящие в комплект для ремонта воздушной секции (см. стр. 87 и 88).

ОПЦИИ СЕДЛО РХ20Х-ХХХ-ХХХ-ВХХХ

★ "21"							
-XXX	Седло	Колво	Материал	-XXX	Седло	Колво	Материал
-АХХ	94328-А	(4)	[Sp]	-НХХ	94354	(4)	[SH]
-СХХ	94328-С	(4)	[H]	КХХ	94477-К	(4)	[K]
-ЕХХ	95677	(4)	[C]	-LXX	95639	(4)	[Ha]
-FXX	95673	(4)	[A]	-SXX	94353	(4)	[SS]
-GXX	94328-G	(4)	[B]				

УНИФИЦИРОВАННЫЕ ДЕТАЛИ

Позиция	Описание (размер)	Кол-во	Запчасть №	Материал
1	Соединительный шток	(1)	97386	[C]
43	Лапка заземления (см. стр. 88)	(1)	93004	[Co]
★✓ 70	Прокладка	(2)	94100	[B]
★✓ 144	Уплотнение П-образного сечения (3/16" x 1-3/8" OD)	(2)	Y186-51	[B]
✓ 180	Прокладка (0.406" ID x 0.031" толщ.)	(4)	94098	[Co]

ОПЦИИ ШАР РХ20Х-ХХХ-ХХХ-ВХХХ

★ "22" (2-1/2" диам.)							
-XXX	Шар	Колво	Материал	-XXX	Шар	Колво	Материал
-ХАХ	93358-А	(4)	[Sp]	-ХSХ	94805	(4)	[SS]
-ХСХ	93358-С	(4)	[H]	-ХТХ	93358-4	(4)	[T]
-ХGХ	93358-2	(4)	[B]	-ХVХ	93358-3	(4)	[V]

ПРИМЕЧАНИЕ. Для опций сидений -АХХ, -СХХ и -GХХ не требуется элемент 19, уплотнительное кольцо.

ОПЦИИ «ДИАФРАГМА» РХ20Х-ХХХ-ХХХ-ВХХХ

-XXX	★ Комплект для ремонта секции с седлом -XXX = седло -XXX = шар -XXX = диафрагма	★ Комплект для ремонта секции без седла -XX = шар -XX = диафрагма	★ "7"			★ "8"			★ "19" (1/8" x 3-5/8" OD)		
			Диафрагма	Колво	Материал	Диафрагма	Колво	Материал	"O" Ring	Колво	Материал
-ХХА	637309-ХХА	637309-ХА	94329-А	(2)	[Sp]	-----	---	---	94356	(4)	[E]
-ХХВ	637309-ХХВ	637309-ХВ	94330-А	(2)	[Sp]	-----	---	---	94356	(4)	[E]
-ХХС	637309-ХХС	637309-ХС	94329-С	(2)	[H]	-----	---	---	Y327-237	(4)	[V]
-ХХG	637309-ХХG	637309-ХG	96330-2	(2)	[B]	-----	---	---	Y325-237	(4)	[B]
-ХХL	637309-ХХL	637309-ХL	94355-L	(2)	[L]	94330-А	(2)	[SP]	Y328-237	(4)	[T]
-ХХM	637309-ХХM	637309-ХM	94329-M	(2)	[MSP]				Y328-237	(4)	[T]
-ХХТ	637309-ХХТ	637309-ХТ	94355-T	(2)	[T]	94330-А	(2)	[SP]	Y328-237	(4)	[T]
-ХХV	637309-ХХV	637309-ХV	95344	(2)	[V]	-----	---	---	Y327-237	(4)	[V]

РХ20Х-ХХХ-ХХХ-ВХХХ

Позиция	Описание (размер)	Колво	Алюминий		Нержавеющая сталь	
			РХ20А-ХХХ-ХХХ-ВХХХ		РХ20S-ХХХ-ХХХ-ВХХХ	
			Запчасть №	Материал	Запчасть №	Материал
5	Опорная шайба	(2)	96503	[A]	94357-2	[SS]
68	Крышка пневмоцилиндра	(1)	94715-1	[A]	94349-1	[SS]
69	Крышка пневмоцилиндра	(1)	94715-2	[A]	94349-2	[SS]
74	Заглушка трубки (1/4 - 18 NPT x 7/16")	(2)	Y17-51-S	[SS]	Y17-51-S	[SS]
126	Пробка	(1)	Y17-13-S	[SS]	Y17-13-S	[SS]
131	Винт (M10 x 1.5 - 6g x 120 mm)	(4)	94531	[C]	96656	[SS]
★✓ 175	Уплотнительное кольцо (3/32" x 1" OD)	(2)	Y325-117	[B]	-----	---
★✓	(3/32" x 1-1/16" OD)	(2)	-----	---	Y325-118	[B]
181	Цилиндрический штифт (5/32" OD x 3/4" долго)	(4)	-----	---	Y178-56-S	[SS]

КОД МАТЕРИАЛА

[A]	= Алюминий
[B]	= Нитрил
[C]	= Углеродистая сталь
[CI]	= Чугун
[Co]	= Медь
[E]	= Эластомерный сополимер этилена и пропилена (EPR)
[H]	= Hytrel
[Ha]	= Hastelloy-C
[K]	= PVDF
[L]	= ПТФЭ с длительным сроком эксплуатации
[MSP]	= Santoprene® медицинского назначения
[SH]	= Закаленная нержавеющая сталь
[SP]	= Santoprene®
[SS]	= Нержавеющая сталь
[T]	= ПТФЭ
[V]	= Viton®

ВАРИАНТЫ МАТЕРИАЛОВ КОЛЛЕКТОРА / ФЛАНЦА НАСОСА РХ20Х-ХХХ-ХХХ-ВХХХ

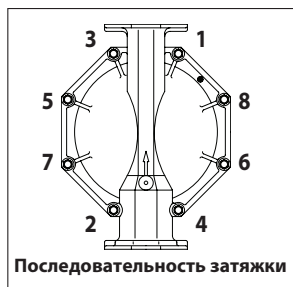
Позиция	Описание (размер)	Колво	РХ20Х-ХАХ-ХХХ		РХ20Х-ХСХ-ХХХ		РХ20Х-ХНХ-ХХХ		РХ20Х-ХSХ-ХХХ		РХ20Х-ФСХ-ХХХ		РХ20Х-ФНХ-ХХХ	
			Запчасть №	[Mtl]	Запчасть №	[Mtl]	Запчасть №	[Mtl]	Запчасть №	[Mtl]	Запчасть №	[Mtl]	Запчасть №	[Mtl]
6	Шайба Диафрагмы	(2)	96503	[A]	94357-2	[SS]	94357-3	[Ha]	94357-2	[SS]	94357-2	[SS]	94357-3	[Ha]
9	Шайба	(2)	93065	[SS]	93065	[SS]	95683	[Ha]	93065	[SS]	93065	[SS]	95683	[Ha]
14	Винт диафрагмы (5/8" - 18 x 2-1/2")	(2)	Y5-111-T	[SS]	Y5-111-T	[SS]	95682	[Ha]	Y5-111-T	[SS]	Y5-111-T	[SS]	95682	[Ha]
15	Фланец насоса	(2)	94325	[A]	94346	[CI]	95679	[Ha]	95570	[SS]	95570	[SS]	95679	[Ha]
60	Впускной коллектор	(1)	94327-[◆]	[A]	94347-[◆]	[CI]	95680-[◆]	[Ha]	95510-[◆]	[SS]	95512 [◆]	[SS]	96341 [◆]	[Ha]
61	Выпускной коллектор	(1)	94326-[◆]	[A]	94348-[◆]	[CI]	95681-[◆]	[Ha]	95511-[◆]	[SS]	95513 [◆]	[SS]	96342 [◆]	[Ha]
63	Заглушка трубки (2 - 11-1/2 NPT)	(2)	Y17-128	[A]	Y17-28-C	[C]	-----	---	-----	---	-----	---	-----	---
	R 2 (2 - 11 BSP, Конические)	(2)	94439-2	[A]	94439-1	[C]	-----	---	-----	---	-----	---	-----	---

◆ Для моделей с резьбой NPTF (РХ20Х-АХХ-ХХХ-ВХХХ) используйте „-1“.

Для моделей с резьбой BSP (РХ20Х-ВХХ-ХХХ-ВХХХ) используйте „-2“.

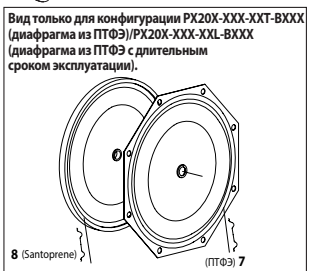
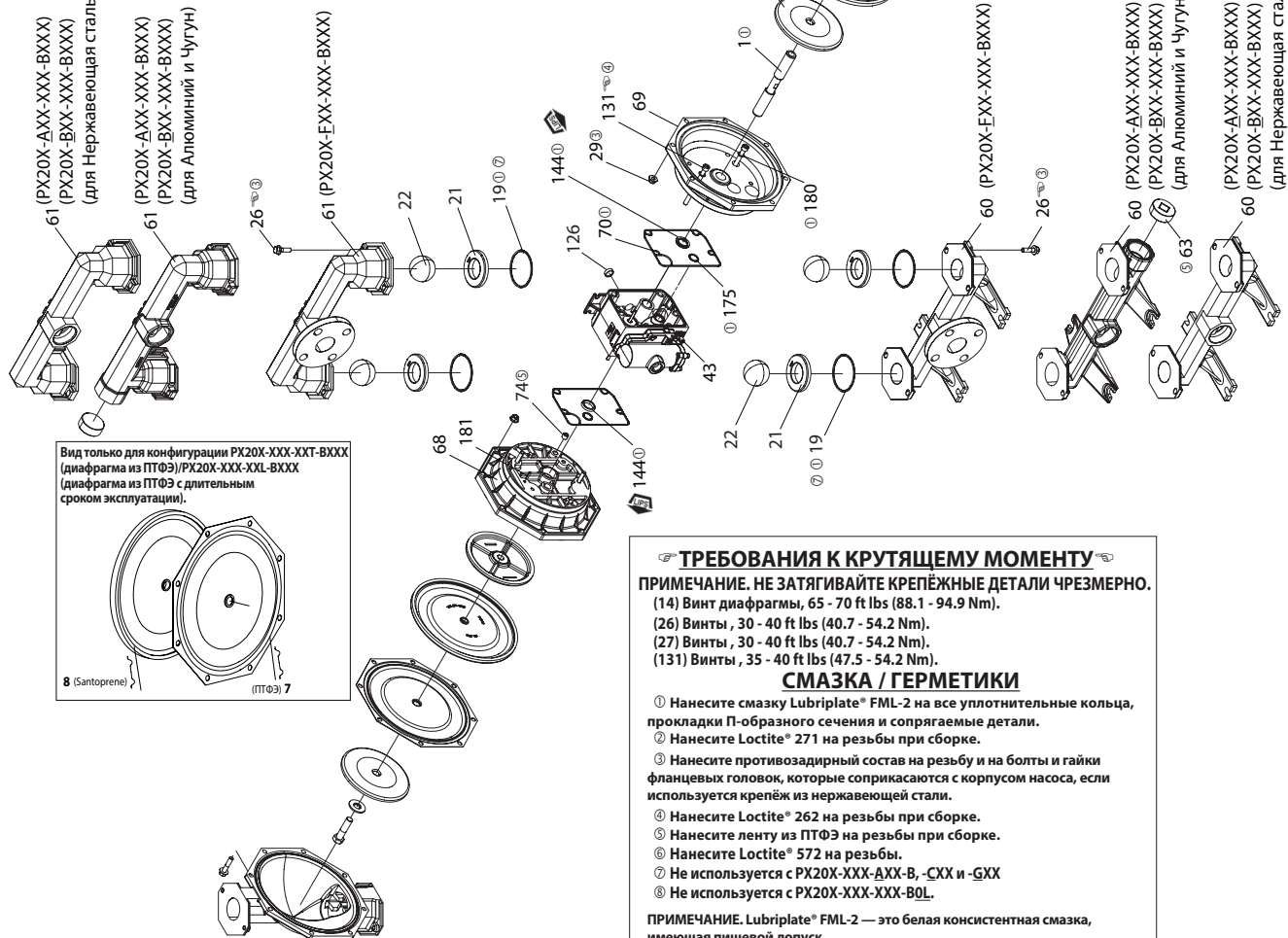
◆ Фланцевые модели

ПЕРЕЧЕНЬ ЗАПАСНЫХ ЧАСТЕЙ / PX20X-XXX-XXX-VXXX ЖИДКОСТНАЯ СЕКЦИЯ



ЦВЕТОВАЯ МАРКИРОВКА		
МАТЕРИАЛ	ЦВЕТ ДИАФРАГМЫ	ЦВЕТ ШАРА
Нитрил	Кремовый	Кремовый
Нитрил	Чёрный	Красный (*)
Santoprene®	Песочный	Песочный
Santoprene® (резервный)	Зелёный	Не применимо
ПТФЭ	Белый	Белый
Viton®	Жёлтый (-)	Жёлтый (*)
	(-) Пунктир	(*) Точка

**ИНФОРМАЦИЮ
ДЛЯ СЕКЦИИ ПНЕВМОДВИГАТЕЛЯ
СМ. НА СТР. 87 И 88**



ТРЕБОВАНИЯ К КРУТЯЩЕМУ МОМЕНТУ

ПРИМЕЧАНИЕ. НЕ ЗАТЯГИВАЙТЕ КРЕПЁЖНЫЕ ДЕТАЛИ ЧРЕЗМЕРНО.
 (14) Винт диафрагмы, 65 - 70 ft lbs (88.1 - 94.9 Nm).
 (26) Винты, 30 - 40 ft lbs (40.7 - 54.2 Nm).
 (27) Винты, 30 - 40 ft lbs (40.7 - 54.2 Nm).
 (131) Винты, 35 - 40 ft lbs (47.5 - 54.2 Nm).

СМАЗКА / ГЕРМЕТИКИ

- ① Нанесите смазку Lubriplate® FML-2 на все уплотнительные кольца, прокладки П-образного сечения и сопрягаемые детали.
- ② Нанесите Loctite® 271 на резьбы при сборке.
- ③ Нанесите противозадирный состав на резьбу и на болты и гайки фланцевых головок, которые соприкасаются с корпусом насоса, если используется крепёж из нержавеющей стали.
- ④ Нанесите Loctite® 262 на резьбы при сборке.
- ⑤ Нанесите ленту из ПТФЭ на резьбы при сборке.
- ⑥ Нанесите Loctite® 572 на резьбы.
- ⑦ Не используется с PX20X-XXX-ΔXX-V, -CXX и -GXX
- ⑧ Не используется с PX20X-XXX-XXX-VOL.

ПРИМЕЧАНИЕ. Lubriplate® FML-2 — это белая консистентная смазка, имеющая пищевой допуск.

Рисунок 2

ПЕРЕЧЕНЬ ЗАПАСНЫХ ЧАСТЕЙ / PX20X-XXX-XXX-VXXX ВОЗДУШНАЯ СЕКЦИЯ

☉ Содержит список деталей, включённых в комплект для ремонта воздушной секции 637421 (см. ниже), и компоненты (70), (144), (175) и (180) показанные на стр.85.

Позиция	Описание (размер)	Кол-во	Запчасть №	Материал
101	Центральное тело (PX20A-XXX-XXX-VXXX)	(1)	97031	[A]
	(PX20S-XXX-XXX-VXXX)	(1)	97040	[SS]
103	Переходная втулка	(1)	97394	[D]
105	Винт (M6 x 1 - 6g x 20 mm)	(4)	95887	[SS]
111	Катушка	(1)	95651	[D]
118	Стопорный штифт (0.250" x 2.276" длиной)	(2)	94083	[SS]
121	Втулка	(2)	94084	[D]
127	90° наружное колено (1-1/2 - 11-1/2 N.P.T.)	(1)	94860	[C/I]
128	Установочный винт (1/4" - 20 x 1/4")	(2)	Y29-42-S	[SS]
☉ 132	Прокладка	(1)	94099	[B]
133	Стопорная шайба (1/4") (PX20A-XXX-XXX-VXXX)	(3)	Y117-416-C	[C]
	(PX20S-XXX-XXX-VXXX)	(3)	Y14-416-T	[SS]
134	Винт (M6 x 1 - 6g x 35 mm)	(4)	95923	[SS]
135	Клапанный блок (PX20A-XXX-XXX-VXXX)	(1)	96334-1	[A]
	(PX20S-XXX-XXX-VXXX)	(1)	96337-1	[SS]
136	Пробка (PX20A-XXX-XXX-VXXX)	(1)	96335	[A]
	(PX20S-XXX-XXX-VXXX)	(1)	96339	[SS]
☉ 137	Уплотнительное кольцо (1/16" x 2" OD)	(1)	Y325-32	[B]
☉ 138	Уплотнение П-образного сечения (3/16" x 1.792" OD)	(1)	95966	[B]
☉ 139	Уплотнение П-образного сечения (3/16" x 1-1/4" OD)	(1)	Y186-50	[B]
140	Вкладыш клапана	(1)	95650	[AO]
141	Пластина клапана	(1)	95659	[AO]
☉ ☉ 146	Уплотнительное кольцо (3/32" x 1-1/16" OD)	(1)	Y325-118	[B]
☉ ☉ 147	Уплотнительное кольцо (1/8" x 1/2" OD)	(2)	Y325-202	[B]
☉ ☉ 166	Прокладка горловины	(1)	94026	[B]
☉ 167	Управляющий поршень (включает поз. 168 и 169)	(1)	67164	[D]

ОБСЛУЖИВАНИЕ СЕКЦИИ ПНЕВМОДВИГАТЕЛЯ

Обслуживание проводится для двух частей:

1. Управляющий клапан, 2. Основной клапан. ОСНОВНЫЕ ЗАМЕЧАНИЯ ПО ПОВТОРНОЙ СБОРКЕ:

- Обслуживание секции пневмодвигателя проводится после ремонта жидкостной секции.
- Осмотрите и замените старые детали новыми, если необходимо. Проверьте на наличие глубоких царапин на поверхностях, а также вмятин или порезов в уплотнительных кольцах.
- Примите меры предосторожности, чтобы не разрезать уплотнительные кольца при установке.
- Нанесите на уплотнительные кольца смазку Lubriplate® FML-2.
- Не перетягивайте крепёжные детали. См. нормативные моменты затяжки на схеме.
- Затяните крепёжные элементы после перезапуска.
- ИНСТРУМЕНТЫ ДЛЯ ОБСЛУЖИВАНИЯ. Чтобы облегчить установку уплотнительных колец (168) на управляющий поршень (167), используйте инструмент № 204130-T, поставляемый компанией ARO.

РАЗБОРКА УПРАВЛЯЮЩЕГО КЛАПАНА

1. Лёгкое постукивание по стопорному штифту (118) должно привести к тому, что станут видны противоположная втулка (121), направляющий поршень (167) и другие детали.
2. Снимите втулку (170), осмотрите её внутреннее отверстие на наличие повреждений.

ПОВТОРНАЯ СБОРКА УПРАВЛЯЮЩЕГО КЛАПАНА

1. Очистите и смажьте детали, не подлежащие замене из ремонтного комплекта.
2. Установите новые уплотнительные кольца (171 и 172), установите на место втулку (170).

Позиция	Описание (размер)	Кол-во	Запчасть №	Материал
168	Уплотнительное кольцо (3/32" x 5/8" OD)	(2)	94433	[U]
169	Уплотнение П-образного сечения (1/8" x 7/8" OD)	(1)	Y240-9	[B]
170	Поршневая втулка	(1)	94081	[D]
☉ 171	Уплотнительное кольцо (3/32" x 1-1/8" OD)	(1)	Y325-119	[B]
☉ 172	Уплотнительное кольцо (1/16" x 1-1/8" OD)	(1)	Y325-22	[B]
☉ 173	Уплотнительное кольцо (1/16" x 1-3/8" OD)	(2)	Y325-26	[B]
☉ ☉ 174	Уплотнительное кольцо (1/8" x 1/2" OD)	(2)	Y325-202	[B]
☉ 176	Диафрагма (обратный клапан)	(2)	94102	[Sp]
☉ 199	Прокладка горловины	(1)	95666	[B]
☉ 200	Прокладка	(1)	95665	[B]
201	Глушитель (включает поз. 127)	(1)	67213	
233	Промежуточная пластина (PX20A-XXX-XXX-VXXX)	(1)	96336	[A]
	(PX20S-XXX-XXX-VXXX)	(1)	96338	[SS]
240	Винт (M6 x 1 - 6g x 16 mm)	(2)	95991	[SS]
☉ 241	Прокладка горловины	(1)	96344	[B]
☉ 242	Уплотнительное кольцо (1/16" x 7/32" OD)	(1)	Y325-5	[B]
☉ 243	Уплотнительное кольцо (1/8" x 5/8" OD)	(1)	Y325-204	[B]
☉ 244	Уплотнительное кольцо (1/8" x 7/8" OD)	(1)	Y325-208	[B]
☉ ☉	Смазка Lubriplate® FML-2	(1)	94276	
	Упаковки смазки Lubriplate® (10)		637308	

☉ Элементы, включённые в комплект для обслуживания секции жидкости, см. стр. 85 и 86.

☉ Применяется только на моделях PX20S-XXX-XXX-VXXX.

☉ Применяется только на моделях PX20A-XXX-XXX-VXXX.

КОД МАТЕРИАЛА		КОД МАТЕРИАЛА	
[A]	= Алюминий	[D]	= Ацеталь
[AO]	= Оксид алюминия	[I]	= Чёрный металл
[B]	= Нитрил	[SP]	= Santoprene®
[Br]	= Латунь	[SS]	= Нержавеющая сталь
[C]	= Углеродистая сталь	[U]	= Полиуретан

3. Установите новые уплотнительные кольца (168) и уплотнение П-образного сечения (169). Отметьте направление выступа. Смажьте и установите на место управляющий поршень (167).
4. Повторно соберите остальные части, установите на место уплотнительные кольца (173 и 174).

РАЗБОРКА ОСНОВНОГО КЛАПАНА

1. Снимите блок клапанов (135) и промежуточную пластину (233), связанные с прокладками (132 и 166) и обратным клапаном (176).
2. Снимите промежуточную пластину (233), освободив вкладыш клапана (140), пластину клапана (141), прокладку (199 и 200) и уплотнительные кольца (146, 147 и 232).
3. Снимите торцевую крышку (136) и уплотнительное кольцо (137), освободив катушку (111).

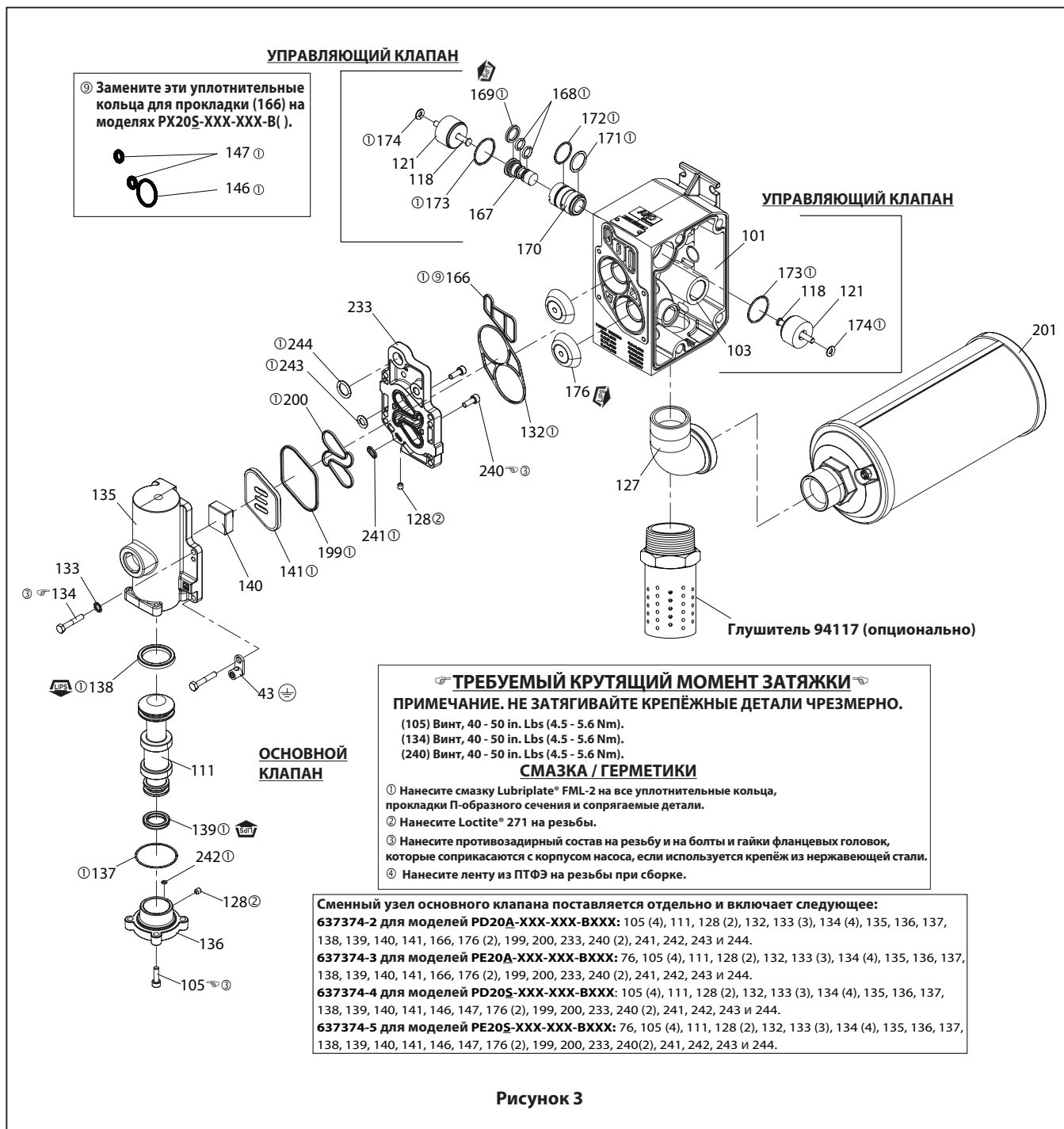
ПОВТОРНАЯ СБОРКА ОСНОВНОГО КЛАПАНА

1. Установите новые уплотнения П-образного сечения (138 и 139) на золотник (111). **ВЫСТУПЫ ДОЛЖНЫ ПРОТИВОСТОЯТЬ ЛИЦЕВЫМИ ПОВЕРХНОСТЯМИ.**
2. Вставьте золотник (111) в блок клапанов (135)
3. Установите уплотнительные кольца (137 и 242) на заглушку (136) и установите заглушку на клапанный блок (135), закрепив винтами (105).
4. Установите вкладыш клапана (140), пластину клапана (141), прокладку (199) и уплотнительные кольца (243 и 244) в корпус клапана (135).

ПРИМЕЧАНИЕ. При сборке «выпуклая» сторона вкладыша клапана (140) должна быть обращена к пластине клапана (141). Смонтируйте пластину клапана (141) так, чтобы метка с идентификацией номера запчасти располагалась в направлении вкладыша клапана (140).

5. Установите прокладки (200 и 241) и переходную пластину (233) в клапанный блок (135), закрепив винтами (240).
6. Вставьте прокладки (132 и 166) и обратный клапан (176) в корпус (101).
7. Установите блок клапанов (135) и компоненты на корпус (101), закрепив винтами (134).

ПЕРЕЧЕНЬ ЗАПАСНЫХ ЧАСТЕЙ / PX20X-XXX-XXX-VXXX ВОЗДУШНАЯ СЕКЦИЯ



ПОИСК И УСТРАНЕНИЕ НЕИСПРАВНОСТЕЙ

Выпуск продукта из выпускного отверстия

- Проверьте диафрагму на наличие разрывов.
- Проверьте затяжку винта диафрагмы (14).

Пузырьки воздуха в выпущенной жидкости

- Проверьте фитинги в линии всасывания.
- Проверьте уплотнительные кольца между впускным коллектором и фланцами насоса на стороне впуска.
- Проверьте затяжку винта диафрагмы (14).

Двигатель выпускает воздух или глохнет

- Проверьте обратный клапан (176) на наличие повреждений или износа.
- Проверьте наличие посторонних предметов в клапане / выхлопе.

Низкий выходной объём, неустойчивый поток или отсутствие потока

- Проверьте подачу воздуха.
- Проверьте, не засорён ли выпускной шланг.

- Проверьте, не перекручен (зажат) ли шланг для выпуска жидкости.
- Проверьте, не перекручен (зажат) ли или не разорван ли шланг для впуска жидкости.
- Проверьте, не кавитирует ли насос. Чтобы обеспечить надлежащий расход при перекачке высоковязких жидкостей, диаметр всасывающего трубопровода должен, по меньшей мере, совпадать с диаметром резьбы на впуске насоса. Всасывающий шланг должен быть неразборного типа и способен обеспечивать высокий вакуум.
- Проверьте все соединения на впускных коллекторах и всасывающих патрубках. Они должны быть герметичными.
- Осмотрите насос на наличие твёрдых предметов в камере диафрагмы или в области седла.

РАЗМЕРНЫЕ ДАННЫЕ

(Указанные размеры приведены только для справки, они отображаются в дюймах и миллиметрах (мм).)

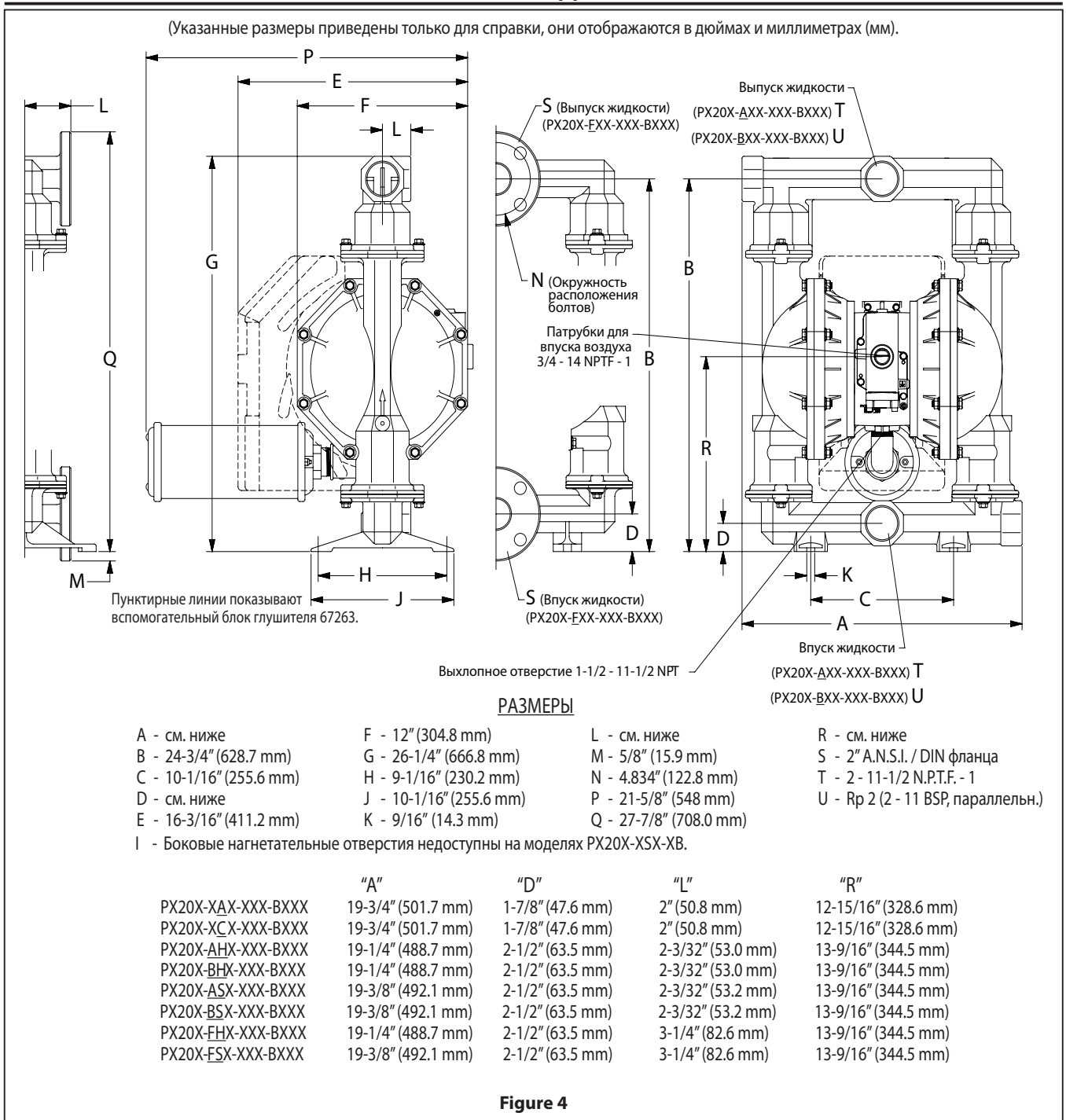


Figure 4

操作手册

包括: 操作, 安装和维护

PX20X-XXX-XXX-BXXX

发布日期: 11-22-19
 修订: 3-8-24
 (版本: D)

2" 英寸隔膜泵 1:1 比例 (金属)



在安装, 操作或维修本设备之前, 请仔细阅读本手册。

将本技术资料置于操作员手头是雇主的责任。请保存以供日后参考。

SERVICE KITS

参看选型表, 以便与泵材料选项匹配。

637309-XXX 包含球座的流体服务包 (见第 95 页)

637309-XX 不包含球座的流体服务包 (见第 95 页)。

注: 本服务包还包括需要更换的几个气动马达密封件

637374-X 主气阀组件 (参看第 98 页)。

637421 用于气路部分维修 (参看第 97 页)。

隔膜泵数据

型号..... 参看“选型表”中“-XXX”

泵的类型..... 金属气动双隔膜泵

材料..... 参看“选型表”

重量

PX20A-XAX-XXX-BXXX 91.4 磅 (41.5 公斤)

PX20A-XCX-XXX-BXXX 147.4 磅 (66.9 公斤)

PX20A-AHX-XXX-BXXX, -BHX... 155.0 磅 (70.3 公斤)

PX20A-ASX-XXX-BXXX, -BSX... 149.8 磅 (68.0 公斤)

PX20A-FHX-XXX-BXXX 169.4 磅 (76.8 公斤)

PX20A-FSX-XXX-BXXX 162.0 磅 (73.5 公斤)

(增加 28.9 磅 [13.1] 公斤) 对于不锈钢气马达体)

最大进气压力..... 120 psig (8.3 bar)

最大进料压力..... 10 psig (0.69 bar)

最大出料压力..... 120 psig (8.3 bar)

最大流量 172 gpm (651 lpm)

排量/循环 @ 100 psig. 1.4 gal. (5.3 lit.)

最大颗粒尺寸 1/4" dia. (6.4 mm)

最大温度极限(隔膜/球/密封材料)

乙丙橡胶 -60° to 280°F (-51° to 138°C)

热塑性聚酯弹性体® -20° to 180°F (-29° to 82°C)

聚偏氟乙烯 10° to 200°F (-12° to 93°C)

腈 10° to 180°F (-12° to 82°C)

三道橡胶® -40° to 225°F (-40° to 107°C)

聚四氟乙烯 40° to 225°F (4° to 107°C)

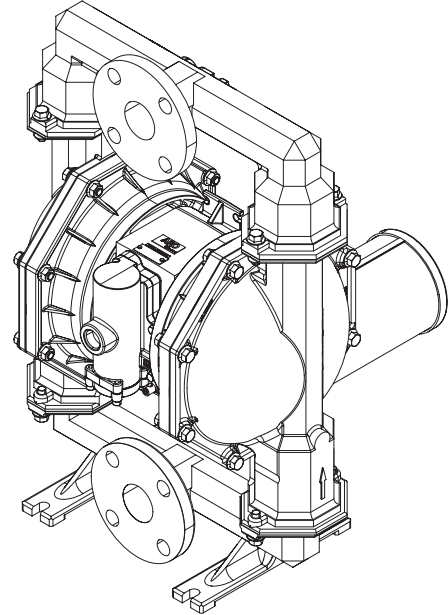
氟橡胶® -40° to 350°F (-40° to 177°C)

尺寸数据 参阅第 99 页

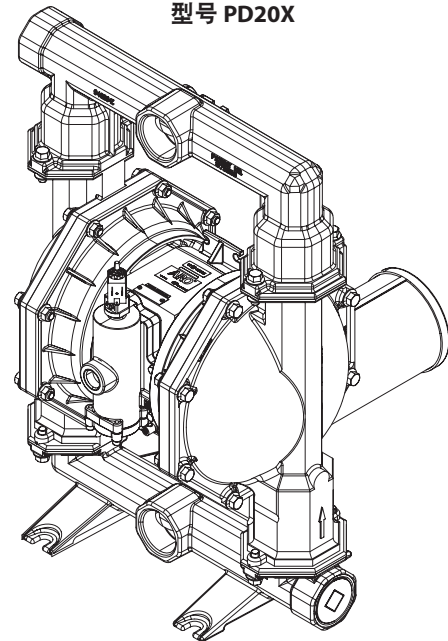
噪声等级 @ 70 psig, 50 cpm^① 85.0 dB(A)^②

① 测试时使用为 67263 消音器

② T 这里公布的泵体声压级已被更新为一个等量连续声压级(LA_{eq}), 该声压级满足使用四个扩音测量位置的 ANSI S1 13-1971, CAGIPNEUROPS5 1 标准。



型号 PD20X



型号 PE20X

图 1

选型表

型号代码说明

示例:	PX20	X	-	X	X	X	-	X	X	X	-	B	X	X	X
型号系列															
PD20- 标准泵															
PE20- 电子接口															
气马达/气盖材料															
A - 铝合金															
S - 不锈钢															
流体连接															
A - 2 - 11-1/2 NPT - 1															
B - Rp 2 (2 - 11 BSP 平行螺纹)															
F - 2 " ANSI / DIN 法兰															
流体盖和物料管材料															
A - 铝合金															
C - 铸铁															
H - 哈氏合金- C															
S - 不锈钢															
紧固件材料															
P - 碳钢															
S - 不锈钢															
球座材料															
A - 三道橡胶															
C - 热塑性聚酯弹性体															
E - 碳钢															
F - 铝合金															
G - 丁腈															
H - 440 硬质不锈钢															
K - 聚偏氟乙烯															
L - 哈氏合金- C															
S - 316 不锈钢															
球材料															
A - 三道橡胶															
C - 热塑性聚酯弹性体															
G - 丁腈															
S - 不锈钢															
T - 聚四氟乙烯															
V - 氟橡胶															
隔膜材料															
A - 三道橡胶															
C - 热塑性聚酯弹性体															
G - 丁腈															
L - 长寿命聚四氟乙烯															
M - 医药级三道橡胶															
T - 聚四氟乙烯 / 三道橡胶															
V - 氟橡胶															
版本															
B - 版本															
专业代码 1 (如果没有专业代码, 则留空)															
A - 电磁阀 120 VAC, 110 VAC 和 60 VDC															
B - 电磁阀 12 VDC, 24 VAC 和 22 VAC															
C - 电磁阀 240 VAC, 220 VAC 和 120 VDC															
D - 电磁阀 24 VDC, 48 VAC 和 44 VAC															
E - 电磁阀 12 VDC NEC / CEC															
F - 电磁阀 24 VDC NEC / CEC															
G - 电磁阀 12 VDC ATEX / IECEX															
H - 电磁阀 24 VDC ATEX / IECEX															
J - 电磁阀 120 VAC NEC / CEC															
K - 电磁阀 220 VAC ATEX / IECEX															
N - 电磁阀, 不带线圈															
P - 端口马达 (无主阀)															
O - 标准阀无 (无电磁阀)															
S - 主阀上带循环计数器															
专业代码 2 (如果没有专业代码, 则留空)															
E - 行程末端反馈 + 泄漏检测															
F - 行程末端反馈															
G - 行程末端反馈 ATEX / IECEX / NEC / CEC															
H - 行程末端反馈+ 泄漏检测 ATEX / IECEX / NEC / CEC															
L - 泄漏检测															
M - 泄漏检测 ATEX / IECEX / NEC / CEC															
R - 行程末端反馈 NEC															
T - 行程末端反馈 NEC / 泄漏检测 NEC															
U - 泄漏检测 ATEX / IECEX / CCC															
O - 无选项															
特殊测试															
要进行特殊测试, 请联系离您最近的 Ingersoll Rand 客户服务代表或分销商。															
注意: 图中显示了所有可能的选项, 但是, 我们可能不推荐某些组合, 如果您对适配性存在疑问, 请咨询我们的代理商或制造商。															

操作和安全预防措施

阅读，理解并遵照此处信息操作，以避免出现伤害或财产损失。



警告 过高的空气压力。可能造成人身伤害，泵的损坏或财产损失。

- 切勿超过泵体铭牌上说明的最大进气口压力。
- 确保物料软管和其他零部件能够承受由该泵产生的压力。检查所有软管，是否有损坏或磨损。确保泵送装置清洁，运行状态正常。

警告 静电火花。可能引起爆炸，造成严重的人身伤害或死亡。将泵体和泵送系统接地。

- 使用泵体上提供的接地端。使用ARO零件号66885-1接地工具箱或将适当的接地线（最小12线规直径）连接到可靠的接地点。
- 固定好泵，接头和所有连接点，防止连接点振动静电火花。
- 遵循当地建筑和电气规程的具体接地要求。
- 接地后，定期检验接地电路的连通性。用欧姆计进行测试，确保每个部件（如软管，泵，夹头，容器，喷枪等）到接地端的连通性。欧姆计精度应当能显示0.1欧姆或更小的数值。
- 如可能的话，将出口软管端，分配阀或装置浸没在泵送物料中。（防止被泵送物料的随意流动。）
- 使用带有导线的软管。
- 采取适当的通风措施。
- 使易燃品避开热源，明火和火花。
- 当容器不使用时，使其保持关闭状态。

警告 泵的排出物可能含有有害物质。可能造成严重的伤害。将排出物料管道放置到远离工作场所和操作人员的地方。

- 万一发生膜片破裂，可将物料从排气口消声器处强制排出。
- 当泵送危险或易燃物料时，将排出物料管道放置到安全的边远区域。
- 在泵和消声器之间使用最小内径为3/8"的软管。

警告 危险压力。可能造成严重的人身伤害或财产损失。当泵在加压时，切勿维修或清洗泵，软管和分配阀。

- 通过打开分配阀或装置和/或小心缓慢地从泵体上松开并卸去出口从泵体上管或管路系统，以此来切断供气管路，从而释放系统压力。

警告 危险物料。可能造成严重的人身伤害或财产损失。切勿试图将含有危险物料的泵返送到工厂或维修中心。安全搬运作业必须符合当地和国家法律及安全规程要求。

- 从供货商处取得有关所有材料的安全数据表，遵循适当的搬运说明。

警告 爆炸危险。如果某些型号的泵体上存在可能和溶剂接触的铝制零部件，则该型号的泵体不能和1,1,1-三氯乙烷，二氯甲烷或其它卤代烃溶剂一起使用，它们可能会发生反应，引起爆炸。

- 检查泵马达部分，流体盖，物料管和所有与溶剂接触的部件，在使用上述溶剂前，要确保它们之间的相容性。

警告 误用危险。切勿将包括包含浇铸铝制零部件来泵送供人消费的食品。电镀零部件可能包含微量铅元素。

切记 验证泵体上可能和溶剂接触的零部件与被泵送、冲洗或再循环物料的化学相容性。该化学相容性可能随着被泵送、冲洗或再循环物料内化学品的温度和浓度而变化。关于具体的流体相容性，请向相关化学制造厂商咨询。

切记 目前的最高温度只是以机械应力为依据。某些化学品会显著降低最高安全工作温度。请向化学品制造厂商咨询有关化学相容性和温度极限的问题。参看本手册第1页泵的数据。

切记 请确定该设备的所有操作人员都已经得到培训，知晓安全操作规范，理解设备的安全限制，并且在需要时，佩戴安全护目镜/设备。

切记 切勿将泵用作管路系统的结构支撑物。系统部件应有适当的支撑，以防止在泵的零部件上产生应力。

- 吸入和排出连接管应当是柔性连接管（如软管），不要用刚性接管。并且管件应当与被泵送的物料相容。

切记 避免对泵造成不必要的损坏。当没有物料时，切勿使泵长时间运转。

- 当系统长时间停用时，将气源与泵断开。

切记 只能用正宗（原装）的ARO替换零件，以确保相容的压力额定值和最长的使用寿命。

注意 如果需要，可更换警告标签。“静电火花&隔膜破裂”为pn \ 94080。

警告	= 危险或不安全的作业，可能会造成严重的人身伤害，死亡或重大财产损失。
切记	= 危险或不安全的作业，可能会造成较轻的人身伤害，产品或财产损失。
注意	= 重要的安装，操作和维护保养信息。

一般说明

甚至在空气压力很低时，ARO隔膜泵也能泵送大量物料，而且物料相容性的选择范围很广。请参看型号和选型表。ARO隔膜泵具有防死机设计和空气马达/流体部分模块化的特点。

气动双隔膜泵利用气室中的压差，造成流体室内的吸入压力和流体正压力的交替，阀门控制部件确保流体正向流动。

当施加空气压力时，泵的循环开始，它会连续泵送物料不断满足需求。循环将建立并维持管路压力，一旦达到最高管路压力（分配装置关闭），循环停止，并根据需要，重新进行泵送。

气体和润滑油要求

警告 过高的空气压力。可能导致泵的损坏，人员伤亡或财产损失。

- 在供气时，必须使用能滤出尺寸大于50微米颗粒的过滤器。除了在装配或维修期时要润滑O型圈之外，其它时间不需要任何其他润滑。
- 如果使用含有润滑油的气体，那么请确保与泵的气动马达部分中的O型圈和密封件相容。

操作说明

- 在泵一段时间不使用的情况下，如果被泵送的物料出现“沉淀”，那么始终要用与被泵送物料相容的溶剂对泵进行冲洗。
- 如果泵将停止使用几个小时，切断气源。
- 出口处的物料排出量不仅由气源大小决定，而且由入口处的物料供应量决定。材料供应管道不能太小，否则容易堵塞。切不可使用容易瘪塌的软管。
- 当在强制进料（灌注）的情况下使用隔膜泵时，建议在进气口安装单向阀。
- 将隔膜泵支脚固定在适当的表面上，以防止振动损坏。

零件和维修服务包

请参考第95页到第98页中的零件示意图和名称以了解零件和维修服务包信息。

- 确保备有某些 ARO “应急零件”，用于快速修理，减少停机时间。
- 维修服务包划分为两类，以用于维修隔膜泵两个独立的功能部分：1.气路部分，2.流体部分。流体部分则为了与典型零件材料选项匹配，被进一步划分。

维护保养

- 在修理、拆卸和重新装配时，要提供清洁的工作台面，防止内部运动易损件受到污垢和杂质的污染。
- 保留良好的维修情况记录，并且将隔膜泵包括在预防性维修项目中。
- 在拆卸之前，请将隔膜泵的上下翻转，将泵中的物料排出，以清空出口物料管中的残留材料。

流体部分的拆卸

- 拆去出口物料管（61），进口物料管（60）。
- 拆去(22)球，(19)“O”形圈（如果适用），(21)球座。
- 拆下(15)流体盖。

注意：只有聚四氟乙烯隔膜型号使用主隔膜(7) 和一个背衬膜片(8)。参看流体部分插图的辅助视图。

- 移除(6)隔膜垫片，(7)或者(7/8)隔膜以及(5)支撑垫片。

注意：不要划伤或弄坏(1)隔膜连杆的表面。

流体部分重新装配

- 以相反顺序进行重新装配。参看第96页上的扭矩要求。
- 清洁和检查所有零件。根据需要，用新的零件来替换磨损或损坏的零件。
- 用Lubriplate® FML-2润滑脂(94276润滑油脂包包括在维修服务包件中)来润滑(1)隔膜连杆和(144)“U”形杯。
- 对于使用聚四氟乙烯隔膜的型号：(8)三道橡胶隔膜标有“AIR SIDE”（气体侧）的一侧朝向泵中心体安装。将(7)聚四氟乙烯隔膜标有“FLUID SIDE”（流体侧）的一侧朝向(15)流体盖安装
- 在泵重新启动并运转了一段时间后，重新检查扭矩设定。

• Viton® 是Chemours公司的注册商标 • Hytrel® 是杜邦公司的注册商标 •

• 乐泰® 是汉高乐泰公司的注册商标 • ARO® 是英格索兰公司的一个注册商标 • Hastelloy® 是 Haynes International, Inc. 的注册商标 •

• Santoprene® 是 Celanese 的注册商标 • Lubriplate® 是Lubriplate Division (美国威氏兄弟炼油公司)的注册商标 • 262™, 271™ 和 572™ 是 Henkel Loctite Corporation 的注册商标 •

零件清单 / PX20X-XXX-XXX-BXXX 流体部分

流体部分服务包 (637309-XXX 或 637309-XX)

★ 针对包含球座的服务包

637309-XXX 流体部分服务包包括: 球座 (请见球座选项, 参照下面的选型表-XXX部分), 球 (请见球选项, 参照下面的选型表-XXX部分), 隔膜 (请见隔膜选项, 参照下面的选型表-XXX部分), 序号 19, 70, 144, 和 175, (下面列表) 加上 174 以及 94276 Lubriplate FML-2 润滑油脂 (第97页)

★ 不带球座的流体服务包:

637309-XX 流体部分服务包包括: 球 (请见球选项, 参照下面的选型表-XX部分), 隔膜 (请见隔膜选项, 参照下面的选型表-XX部分), 序号 19, 70, 144, 和 175 (下面列表) 加上 174 以及 94276 Lubriplate FML-2 润滑油脂 (第97页)

外部紧固件选项 PX20X-XXX-XXX-BXXX							共用零件				
序号	描述 (尺寸)	数量	PX20X-XXP		PX20X-XXS		Item	描述 (尺寸)	数量	零件号	材料
			零件号	材料	零件号	材料					
26	螺钉 (M10 x 1.5 - 6g x 34 mm)	(8)	94409-1	[C]	94409-2	[SS]	1	连杆	(1)	97386	[C]
27	螺栓 (M10 x 1.5 - 6g x 45 mm)	(16)	94990-1	[C]	94990	[SS]	43	接地柱 (见第 98页)	(1)	93004	[Co]
29	螺母 (M10 x 1.5 - 6h)	(16)	94992-1	[C]	94992	[SS]	★✓ 70	密封垫	(2)	94100	[B]
							★ ✓ 144	"U" 型圈 (3/16" x 1-3/8" 外径)	(2)	Y186-51	[B]
							✓ 180	密封垫 (0.406" 内径 x 0.031" 厚度)	(4)	94098	[Co]

✓ 气路部分服务包零件, 请见第7和第8页。

球座选项 PX20X-XXX-XXX-BXXX								球选项 PX20X-XXX-XXX-BXXX							
★ "21"								★ "22" (2-1/2" 直径)							
-XXX	球座	数量	材料	-XXX	球座	数量	材料	-XXX	球	数量	材料	-XXX	球	数量	材料
-AXX	94328-A	(4)	[Sp]	-HXX	94354	(4)	[SH]	-XAX	93358-A	(4)	[Sp]	-XSX	94805	(4)	[SS]
-CXX	94328-C	(4)	[H]	KXX	94477-K	(4)	[K]	-XCX	93358-C	(4)	[H]	-XTX	93358-4	(4)	[T]
-EXX	95677	(4)	[C]	-LXX	95639	(4)	[Ha]	-XGX	93358-2	(4)	[B]	-VXX	93358-3	(4)	[V]
-FXX	95673	(4)	[A]	-SXX	94353	(4)	[SS]								
-GXX	94328-G	(4)	[B]												

注意: 球座选项-AXX, -CXX和-GXX 不要求序号19 "o" 型圈。

隔膜选项 PX20X-XXX-XXX-BXXX													
-XXX	★ 针对包含球座的服务包		★ 针对不包含球座的服务包		★ "7"			★ "8"			★ "19" (1/8" x 3-5/8" 外径)		
	-XXX = (球座)	-XXX = (球)	-XX = (球)	-XX = (隔膜)	隔膜	数量	材料	隔膜	数量	材料	"o" 型圈	数量	材料
-XXA	637309-XXA		637309-XA		94329-A	(2)	[Sp]	-----	---	---	94356	(4)	[E]
-XXB	637309-XXB		637309-XB		94330-A	(2)	[Sp]	-----	---	---	94356	(4)	[E]
-XXC	637309-XXC		637309-XC		94329-C	(2)	[H]	-----	---	---	Y327-237	(4)	[V]
-XXG	637309-XXG		637309-XG		96330-2	(2)	[B]	-----	---	---	Y325-237	(4)	[B]
-XXL	637309-XXL		637309-XL		94355-L	(2)	[L]	94330-A	(2)	[SP]	Y328-237	(4)	[T]
-XXM	637309-XXM		637309-XM		94329-M	(2)	[MSP]				Y328-237	(4)	[T]
-XXT	637309-XXT		637309-XT		94355-T	(2)	[T]	94330-A	(2)	[SP]	Y328-237	(4)	[T]
-XXV	637309-XXV		637309-XV		95344	(2)	[V]	-----	---	---	Y327-237	(4)	[V]

中心体部分零件选项 PX20X-XXX-XXX-BXXX							材料代码	
序号	描述 (尺寸)	数量	铝合金		不锈钢		零件号	材料
			PX20A-XXX-XXX-BXXX		PX20S-XXX-XXX-BXXX			
			零件号	材料	零件号	材料		
5	支撑垫片	(2)	96503	[A]	94357-2	[SS]	[A]	= 铝合金
68	气盖	(1)	94715-1	[A]	94349-1	[SS]	[B]	= 膈
69	气盖	(1)	94715-2	[A]	94349-2	[SS]	[C]	= 碳钢
74	堵头 (1/4 - 18 N.P.T x 7/16")	(2)	Y17-51-S	[SS]	Y17-51-S	[SS]	[Co]	= 铜
126	堵头	(1)	Y17-13-S	[SS]	Y17-13-S	[SS]	[CI]	= 铸铁
131	螺钉 (M10 x 1.5 - 6g x 120 mm)	(4)	94531	[C]	96656	[SS]	[E]	= 乙丙橡胶
★✓ 175	"O" 型圈 (3/32" x 1" 外径)	(2)	Y325-117	[B]	-----	---	[H]	= 热塑性聚酯弹性体
	(3/32" x 1-1/16" 外径)	(2)	-----	---	Y325-118	[B]	[Ha]	= 哈氏合金-c
181	销钉 (5/32" 外径 x 3/4" 长度)	(4)	-----	---	Y178-56-S	[SS]	[K]	= 聚偏氟乙烯
							[L]	= 长寿命聚四氟乙烯
							[MSP]	= 医药级三道橡胶
							[SH]	= 硬质不锈钢
							[Sp]	= 三道橡胶
							[SS]	= 不锈钢
							[T]	= 聚四氟乙烯
							[V]	= 氟橡胶

物料管/流体盖材质选项 PX20X-XXX-XXX-BXXX														
序号	描述 (尺寸)	数量	PX20X-XAX-XXX		PX20X-XCX-XXX		PX20X-XHX-XXX		PX20X-XSX-XXX		PX20X-FSX-XXX		PX20X-FHX-XXX	
			零件号	材料	零件号	材料	零件号	材料	零件号	材料	零件号	材料	零件号	材料
6	隔膜垫片	(2)	96503	[A]	94357-2	[SS]	94357-3	[Ha]	94357-2	[SS]	94357-2	[SS]	94357-3	[Ha]
9	Washer	(2)	93065	[SS]	93065	[SS]	95683	[Ha]	93065	[SS]	93065	[SS]	95683	[Ha]
14	隔膜螺钉 (5/8" - 18 x 2-1/2")	(2)	Y5-111-T	[SS]	Y5-111-T	[SS]	95682	[Ha]	Y5-111-T	[SS]	Y5-111-T	[SS]	95682	[Ha]
15	流体盖	(2)	94325	[A]	94346	[C]	95679	[Ha]	95570	[SS]	95570	[SS]	95679	[Ha]
60	进料管	(1)	94327-[◆]	[A]	94347-[◆]	[C]	95680-[◆]	[Ha]	95510-[◆]	[SS]	95512-[◆]	[SS]	96341-[◆]	[Ha]
61	出料管	(1)	94326-[◆]	[A]	94348-[◆]	[C]	95681-[◆]	[Ha]	95511-[◆]	[SS]	95513-[◆]	[SS]	96342-[◆]	[Ha]

物料管/流体盖材质选项 PX20X-XXX-XXX-BXXX

序号	描述 (尺寸)	数量	PX20X-XAX-XXX		PX20X-XCX-XXX		PX20X-XHX-XXX		PX20X-XSX-XXX		PX20X-FSX-XXX		PX20X-FHX-XXX	
			零件号	材料	零件号	材料	零件号	材料	零件号	材料	零件号	材料	零件号	材料
63	堵头 (2 - 11-1/2 NPT)	(2)	Y17-128	[A]	Y17-28-C	[C]	----	---	----	---	----	---	----	---
	R 2 (2 - 11 BSP, 锥形)	(2)	94439-2	[A]	94439-1	[C]	----	---	----	---	----	---	----	---

◆ 对于 NPTF 螺纹型号 (PX20X-AXX-XXX-BXXX) 使用 „-1“。
 对于 BSP 螺纹型号 (PX20X-BXX-XXX-BXXX) 使用 „-2“。

❖ Flange models

零件清单 / PX20X-XXX-XXX-BXXX 流体部分

扭矩顺序

颜色编号		
材料	隔膜颜色	球颜色
热塑性聚酯弹性体	奶油色	奶油色
脲	黑色	红色(•)
三道橡胶	棕色	棕色
三道橡胶 (支撑)	绿色*	不适用
聚四氟乙烯	白色	白色
氟橡胶	黄色 (-)	黄色 (•)
	(-)条纹	(•)点

关于气马达部分, 参看第97和98页

视图仅适用于 PX20X-XXX-XXI-BXXX (聚四氟乙烯隔膜) / PX20X-XXX-XXL-BXXX (长寿命聚四氟乙烯隔膜) 配置

8 (三道橡胶) (聚四氟乙烯) 7

装配扭矩要求
 注意: 不要过度拧紧紧固件。

(14) 隔膜螺钉, 65 - 70 ft lbs (88.1 - 94.9 Nm).
 (26) 螺钉, 30 - 40 ft lbs (40.7 - 54.2 Nm).
 (27) 螺钉, 30 - 40 ft lbs (40.7 - 54.2 Nm).
 (131) 螺钉, 35 - 40 ft lbs (47.5 - 54.2 Nm).

润滑 / 密封剂

① 将Lubriplate® FML-2润滑脂涂到所有“O”形圈, “U”形环和配合零件上。
 ② 装配时, 将乐泰® 271 涂到螺纹上。
 ③ 当使用与泵体接触的螺栓, 螺母, 法兰等为不锈钢紧固件时, 给螺栓, 螺母, 法兰头涂抹乐泰抗咬合剂。
 ④ 装配时使用乐泰® 262
 ⑤ 在螺纹上使用聚四氟乙烯生料带
 ⑥ 在螺纹上使用乐泰® 572.
 ⑦ 不适用于 PX20X-XXX-ΔXX-B, -CXX 和 -GXX
 ⑧ 不适用于 PX20X-XXX-XXX-B0L.
 注意: Lubriplate FML-2是一种白色食品级矿物油脂。

图 2

零件清单 / PX20X-XXX-XXX-BXXX 气马达部分

② 表示下面所示零件包含在637421 气路部分维修服务包中, 其中序号(70), (144), (175), 和 (180), 零件显示在第 95 页上。

序号	描述 (尺寸)	数量	零件号	材料
101	中心体 (PX20A-XXX-XXX-BXXX)	(1)	97031	[A]
	(PX20S-XXX-XXX-BXXX)	(1)	97040	[SS]
103	衬套	(1)	97394	[D]
105	螺钉 (M6 x 1 - 6g x 20 mm)	(4)	95887	[SS]
111	滑阀	(1)	95651	[D]
118	阀动器销 (0.250" x 2.276" 长度)	(2)	94083	[SS]
121	套筒	(2)	94084	[D]
127	90° 弯头 (1-1/2 - 11-1/2 N.P.T.)	(1)	94860	[C/I]
128	止动螺钉 (1/4" - 20 x 1/4")	(2)	Y29-42-S	[SS]
② 132	密封垫	(1)	94099	[B]
133	锁紧垫片 (1/4")	(3)	Y117-416-C	[C]
	(PX20A-XXX-XXX-BXXX)	(3)	Y14-416-T	[SS]
134	螺钉 (M6 x 1 - 6g x 35 mm)	(4)	95923	[SS]
135	阀体 (PX20A-XXX-XXX-BXXX)	(1)	96334-1	[A]
	(PX20S-XXX-XXX-BXXX)	(1)	96337-1	[SS]
136	堵头 (PX20A-XXX-XXX-BXXX)	(1)	96335	[A]
	(PX20S-XXX-XXX-BXXX)	(1)	96339	[SS]
② 137	"O" 型圈 (1/16" x 2" 外径)	(1)	Y325-32	[B]
② 138	"U" 型圈 (3/16" x 1.792" 外径)	(1)	95966	[B]
② 139	"U" 型圈 (3/16" x 1-1/4" 外径)	(1)	Y186-50	[B]
140	阀块	(1)	95650	[AO]
141	阀板	(1)	95659	[AO]
② 146	"O" 型圈 (3/32" x 1-1/16" 外径)	(1)	Y325-118	[B]
② 147	"O" 型圈 (1/8" x 1/2" 外径)	(2)	Y325-202	[B]
② 166	密封垫	(1)	94026	[B]
② 167	导向活塞 (包括 168 和 169)	(1)	67164	[D]

序号	描述 (尺寸)	数量	零件号	材料
168	"O" 型圈 (3/32" x 5/8" 外径)	(2)	94433	[U]
169	"U" 型圈 (1/8" x 7/8" 外径)	(1)	Y240-9	[B]
170	活塞套	(1)	94081	[D]
② 171	"O" 型圈 (3/32" x 1-1/8" 外径)	(1)	Y325-119	[B]
② 172	"O" 型圈 (1/16" x 1-1/8" 外径)	(1)	Y325-22	[B]
② 173	"O" 型圈 (1/16" x 1-3/8" 外径)	(2)	Y325-26	[B]
① ② 174	"O" 型圈 (1/8" x 1/2" 外径)	(2)	Y325-202	[B]
② 176	膜片 (单向阀)	(2)	94102	[Sp]
② 199	密封垫	(1)	95666	[B]
② 200	垫片	(1)	95665	[B]
201	消音器服务包 (包括序号 127)	(1)	67213	
233	适配阀体 (PX20A-XXX-XXX-BXXX)	(1)	96336	[A]
	(PX20S-XXX-XXX-BXXX)	(1)	96338	[SS]
240	螺钉 (M6 x 1 - 6g x 16 mm)	(2)	95991	[SS]
② 241	垫片	(1)	96344	[B]
② 242	"O" 型圈 (1/16" x 7/32" 外径)	(1)	Y325-5	[B]
② 243	"O" 型圈 (1/8" x 5/8" 外径)	(1)	Y325-204	[B]
② 244	"O" 型圈 (1/8" x 7/8" 外径)	(1)	Y325-208	[B]
① ②	Lubriplate FML-2 油脂	(1)	94276	
	Lubriplate 油脂包 (10)		637308	

① 序号包括在流体部分服务包, 见第 95 和第 96 页。

② 只用于型号 PX20S-XXX-XXX-BXXX 中。

③ 只用于型号 PX20A-XXX-XXX-BXXX 中。

气动马达部分维修

维修可分为两个部分 - 1. 先导阀, 2. 主阀。

一般重新装配注意事项:

- 气动马达部分的维修在流体部分的修理之后进行。
- 检查并根据需要用新零件更换旧零件。查看金属表面 有否深的划痕及"O"形圈有否缺口或切口。
- 采取预防措施, 防止安装时切割到"O"形圈。
- 用 Lubriplate FML-2 润滑脂润滑 "O"形圈。
- 不要将紧固件拧得过紧, 参看视图上的扭矩技术要求方框。
- 重启动后重新拧紧紧固件。
- 维修工具 - 帮助把 (168) "O"形圈安装到 (167) 导向活塞上, 使用工具#204130-T, 可由ARO提供。

先导阀拆卸

1. 轻叩 (118), 应露出相对的 (121) 套筒, (167) 导向活塞和其它零件。
2. 拆去 (170) 套筒, 检查套筒内孔是否损坏。

先导阀重新装配

1. 清洁并润滑未用维修服务包更换的零件。
2. 装上新的 (171和172) "O"形圈。更换 (170) 套筒。
3. 装上新的 (168) "O"形圈和 (169) "U"型圈-注意密封唇的方向。润滑和更换 (167)。
4. 重新装配其余的零件, 更换 (173和174) "O"形圈。

材料代码

[A]	= 铝
[AO]	= 氧化铝
[B]	= 腈
[Br]	= 黄铜
[C]	= 碳钢

材料代码

[D]	= 乙缩醛
[I]	= 铸铁
[SP]	= 三道橡胶
[SS]	= 不锈钢
[U]	= 聚氨酯

主阀拆卸

1. 拆去(135) 阀组和(233) 适配阀体, 露出(132和166)密封垫和(176) 单向阀。
2. 拆除 (233) 适配阀体, 松开 (140) 阀块, (141) 陶瓷阀板, (199, 200和241) 密封垫以及 (243和244) "O" 型圈。
3. 拆去(136) 堵头和(137) "O" 形圈, 松开(111) 滑阀。

主阀重新装配

1. 将新的"U"形杯(138和139) 装到(111) 滑阀上。注意: 唇形必须互相面对。
2. 将(111) 滑阀插入(135) 阀体。
3. 将(137和242) "O"形圈装到(136) 堵头上, 并将(136) 堵头盖装到(135) 阀体上, 用(105) 螺钉固定。
4. 将(140) 阀块, (141) 阀板, (199) 密封垫和 (243和244) "O" 型圈装入(135) 阀体。注意: 注意: 装(140) 阀块时, 使"碟形" 侧朝向(141) 阀板。装(141) 阀板时, 有零件号的一侧朝向(140) 阀块。
5. 将(200和241) 密封垫和和(233)适配阀体装到(135) 阀体上, 使用 (240) 螺钉拧紧。
6. 将(132和166) 密封垫, (176) 单向阀装到(101) 中心体上。
7. 将(135) 阀体和部件装到(101) 中心体上, 用(134) 螺钉紧固。

零件清单 / PX20X-XXX-XXX-BXXX 气马达部分

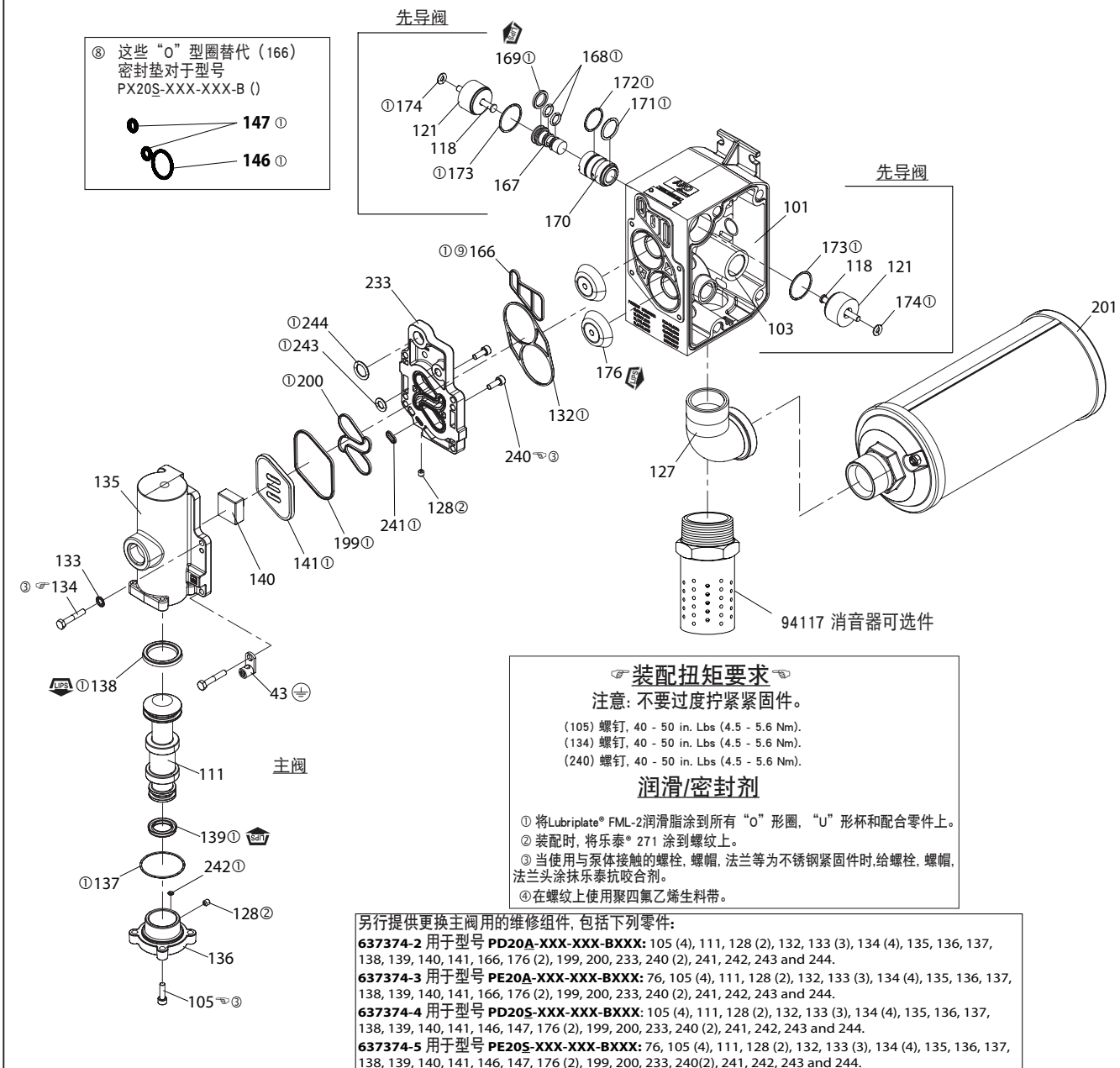


图 3

故障诊断

被泵物从排气口中排出。

- 检查隔膜破裂情况。
- 检查隔膜螺钉是否牢固 (14)。

被泵物中出现气泡。

- 检查进料管道系统的连接状况。
- 检查物料管和流体盖进气口侧之间的 "O"形圈。
- 检查隔膜螺钉是否牢固 (14)。

马达漏气或卡死。

- 检查 (176) 单向阀是否损坏或磨损。
- 检查阀门/排气口是否受阻。

输出流量低, 间断流量或无流量。

- 检查气源供应。
- 检查出口软管是否堵塞。
- 检查出料软管是否缠绕 (受挤压) 或破损。
- 检查进口软管是否缠绕 (受挤压) 或破损。
- 检查是否出现泵空打现象, 如果泵送高粘度液体, 那么进料输送管的尺寸必须至少与泵的入口螺纹直径一样大, 以保证流动性。进料输送软管必须是不会瘪塌的类型, 能够抵抗高度真空。
- 检查进气连接管和吸入连接管上的所有连接头。这些连接头都必须有良好的气密性。
- 检查泵中隔膜腔或球座区域中是否卡住固体物质。

尺寸数据

[所示尺寸仅供参考, 图示单位为英寸和毫米(mm)。]

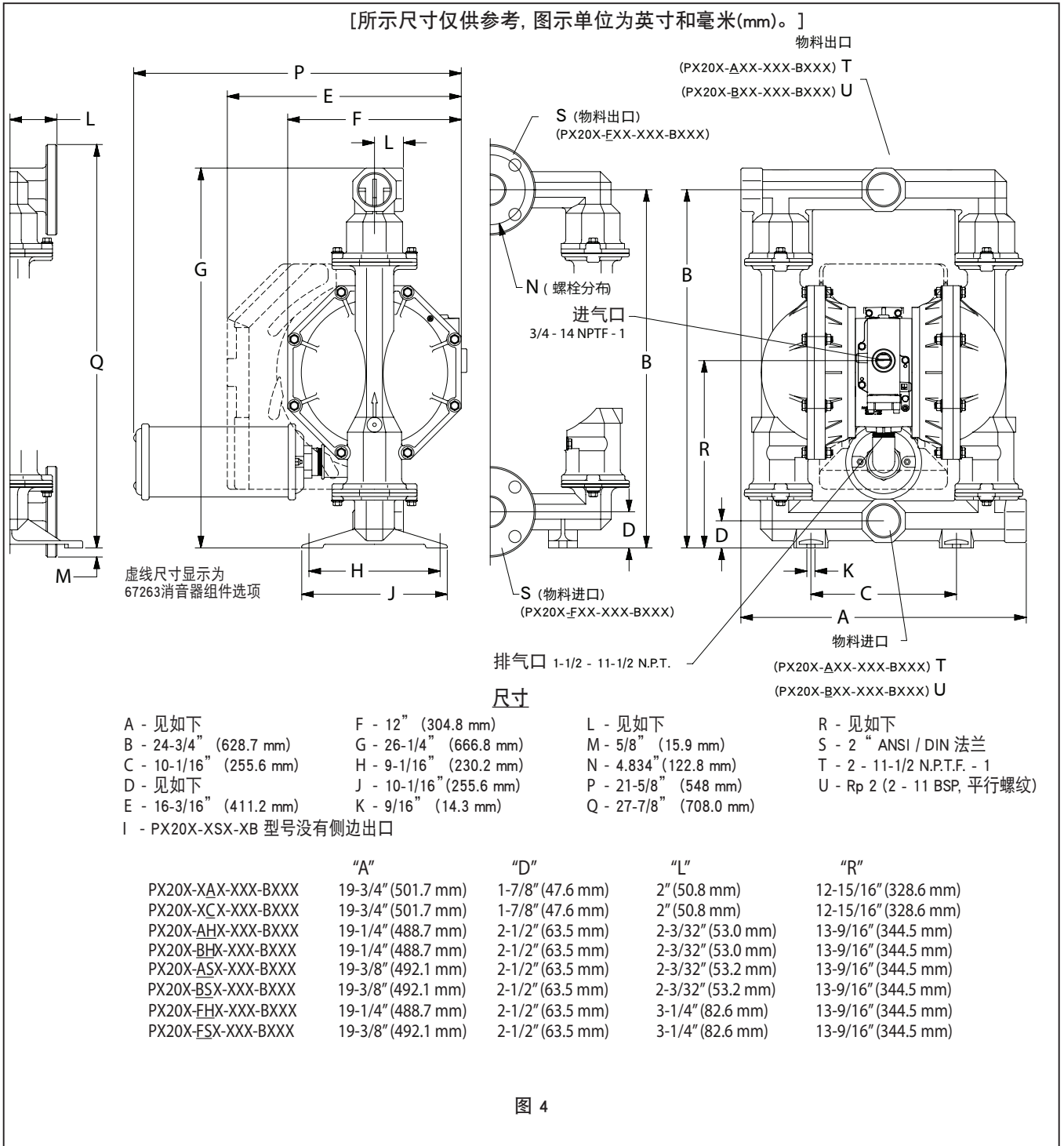


图 4

取扱説明書

PX20X-XXX-XXX-BXXX

含まれる内容: 作動、インストール、メンテナンス

リリース日: 11-22-19

改訂: 3-8-24

(REV: D)

2" ダイアフラム ポンプ 1:1 比率 (金属)



この装置をインストール、稼働、または修理する前に本取扱説明書をよくお読みください。

作業者にこの情報を伝える責任は雇用主にあります。本書はお読みになった後も大切に保管してください。

修理キット

ポンプ材質オプションと対応させるため、モデル説明用チャートを参照してください。

637309-XXX をご覧ください (105 ページ参照)。

流体セクションのシートなし修理キットについては

637309-XX をご覧ください (105 ページ参照)。

注意: 当キットにはまた、交換が必要なエアモーターシールが数個含まれています。

637374-X はメジャーエアバルブアセンブリの修理用です (108 ページ参照)。

637421 は空気セクションの修理用です (107 ページ参照)。

ポンプデータ

モデル..... 「-XXX」についてはモデル説明用チャートを参照してください

ポンプタイプ..... メタリック製エア式ダブルダイアフラム

材質..... モデル説明用チャートを参照してください

重量

PX20A-XAX-XXX-BXXX 91.4 lbs (41.5 kgs)

PX20A-XCX-XXX-BXXX 147.4 lbs (66.9 kgs)

PX20A-AHX-XXX-BXXX, -BHX 155.0 lbs (70.3 kgs)

PX20A-ASX-XXX-BXXX, -BSX 149.8 lbs (68.0 kgs)

PX20A-FHX-XXX-BXXX 169.4 lbs (76.8 kgs)

PX20A-FSX-XXX-BXXX 162.0 lbs (73.5 kgs)

(ステンレススチール製エアモーターセクションについては 28.9 lbs [13.1 kg] を加えてください)

最大空気吸入圧 120 psig (8.3 bar)

最大材料吸入圧 10 psig (0.69 bar)

最大吐出圧 120 psig (8.3 bar)

最大流量 172 gpm (651 lpm)

置換量 / サイクル @ 100 psig 1.4 gal. (5.3 lit.)

最大粒径 1/4" dia. (6.4 mm)

最高温度範囲 (ダイアフラム / ボール / シール材質)

E.P.R. / EPDM -60° ~ 280°F (-51° ~ 138°C)

ハイトレル® -20° ~ 180°F (-29° ~ 82°C)

PVDF 10° ~ 200°F (-12° ~ 93°C)

ニトリル 10° ~ 180°F (-12° ~ 82°C)

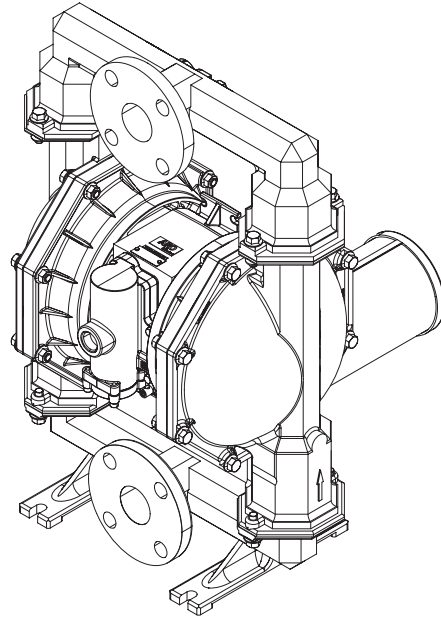
Santoprene® -40° ~ 225°F (-40° ~ 107°C)

PTFE 40° ~ 225°F (4° ~ 107°C)

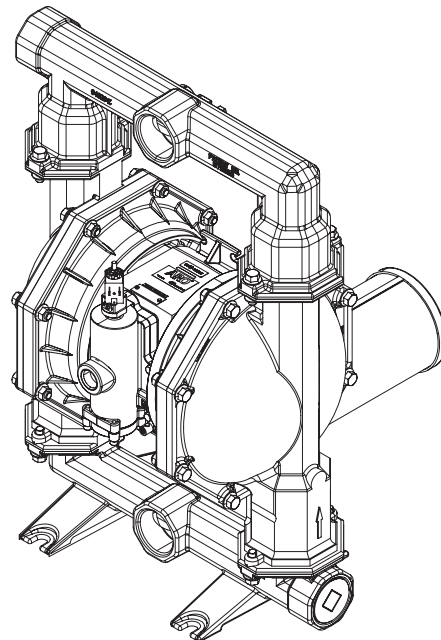
Viton® -40° ~ 350°F (-40° ~ 177°C)

寸法データ 109 ページ参照

騒音レベル @ 70 psig, 60 cpm^① 85.0 dB(A)^②



モデル PD20X



モデル PE20X

図 1

① 67263 マフラーアセンブリを搭載してテストを実施。

② ここに記載されたポンプ音圧レベルは、等価連続音レベル (LA_{eq}) で更新されており、ANSI S1.13-1971 および 4 箇所を設置されたマイクロフォンを使用する CAGI-PNEUROP S5.1 の意図に沿ったものとなっています。

モデル説明用チャート

モデルコードの説明

例:	PX20	X	-	X	X	X	-	X	X	X	-	B	X	X	X	
モデルシリーズ																
PD20- 汎用ポンプ																
PE20- 電子インターフェース																
エアモーター/エアキャップ素材																
A- アルミニウム																
S- Stainless Steel																
流体接続																
A- 2-11-1/2 NPT-1																
B- Rp 2 (2-11 BSP 平行)																
F- 2" ANSI / DIN フランジ																
流体キャップおよびマニホールド材質																
A- アルミニウム																
C- 鋳鉄																
H- Hastelloy - C																
S- ステンレススチール																
ハードウェア材質																
P- カーボンスチール																
S- ステンレススチール																
シート材質																
A- Santoprene																
C- ハイトレル																
E- カーボンスチール																
F- アルミニウム																
G- ニトリル																
H- 硬質 440 ステンレススチール																
K- PVDF																
L- Hastelloy - C																
S- 316 ステンレススチール																
ボール材質																
A- Santoprene																
C- ハイトレル																
G- ニトリル																
S- ステンレススチール																
T- PTFE																
V- Viton																
ダイアフラム材質																
A- Santoprene																
C- ハイトレル																
G- ニトリル																
L- 長寿命 PTFE																
M- 医療グレード Santoprene																
T- PTFE / Santoprene																
V- Viton																
改訂																
B- 改訂																
特別コード 1 (特別コードがない場合は空白)																
A- ソレノイド 120 VAC, 110 VAC そして 60 VDC																
B- ソレノイド 12 VDC, 24 VAC そして 22 VAC																
C- ソレノイド 240 VAC, 220 VAC そして 120 VDC																
D- ソレノイド 24 VDC, 48 VAC そして 44 VAC																
E- ソレノイド 12 VDC NEC / CEC																
F- ソレノイド 24 VDC NEC / CEC																
G- ソレノイド 12 VDC ATEX / IECEx																
H- ソレノイド 24 VDC ATEX / IECEx																
J- ソレノイド 120 VAC NEC / CEC																
K- ソレノイド 220 VAC ATEX / IECEx																
N- コイルなしのソレノイド																
P- ボーテッドモーター (メジャーバルブなし)																
O- 標準バルブブロック (非ソレノイド)																
S- メジャーバルブのサイクル検出																
特別コード 2 (特別コードがない場合は空白)																
E- ストローク終端フィードバック + 漏洩探知機能																
F- ストローク終端フィードバック																
G- ストローク終端 ATEX / IECEx / NEC / CEC																
H- ストローク終端 + 漏洩探知機能 ATEX / IECEx / NEC / CEC																
L- 漏洩探知機能																
M- 漏洩探知機能 ATEX / IECEx / NEC / CEC																
R- ストローク終端 NEC																
T- ストローク終端 NEC / 漏洩探知機能 NEC																
U- 漏洩探知機能 ATEX / IECEx / CCC																
O- オプションなし																
特別テスト																
特別テストオプションについては、最寄りの Ingersoll Rand カスタマーサービス担当者または販売代理店にご連絡ください。																
注意: すべての利用可能なオプションが表に表示されますが、特定の組み合わせは推奨できません。 製品在庫に関するご質問は、担当者または工場にお問い合わせください。																

操作および安全のための予防措置

傷害または施設の損害を回避するため、本書の内容をよくお読みの上、十分に理解してからお使いください



警告 過度の空気圧。けが、またはポンプや設備の損傷の原因となる場合があります。

- ポンプのモデルプレートに記載されている最大吸気圧を超えることのないようにしてください。
- 材料ホースおよびその他コンポーネントが、当ポンプによって発生する流体圧に耐えられることを確認してください。すべてのホースについて、損傷や磨耗の有無を確認してください。分配装置が清潔で、適切な作業条件であることを確認してください。

警告 静電気による火花。重症の傷害または死を招く爆発を引き起こすことがあります。ポンプとポンプシステムを接地してください。

- 付属のポンプ接地スクリー端子を使用してください。ARO® 部品番号 66885-1 の接地キットを使用するか、または適切な接地ケーブル (12 ゲージ以上) を適した地面に接続してください。
- ポンプ、接続、およびすべての接続箇所をしっかりと固定し、振動および接触や静電気による火花が発生しないようにして下さい。
- 特定の接地要件については、地域の建築規定および電気工事規定を参考してください。
- 接地後は定期的に接地までの導通を確認して下さい。導通を確認するため、接地する各コンポーネント (例えばホース、ポンプ、クランプ、コンテナ、スプレーガン等) をオーム計で測定します。オーム計は 0.1 オーム以下でなければなりません。
- 吐出ホースの端、分配バルブあるいはデバイスを、可能な限り分配する材料中に浸して下さい。(分配する材料が自由に流れる状態になることを防止するため。)
- 静電ワイヤ入りのホースを使用して下さい。
- 適切な換気を行って下さい。
- 可燃性のものは、熱、炎および火花に近づけないでください。
- 使用しないときはコンテナを閉じて下さい。

警告 ポンプの排気には汚染物質が含まれている可能性があります。重傷を引き起こす場合があります。排気パイプを、作業エリアおよび作業員から遠ざけるように設置してください。

- ダイアフラムが破裂すると、材料が排気マフラーから吹き出す可能性があります。
- 危険物や可燃物の汲み出しを行う場合には、排気部を安全な離れた位置に設置して下さい。
- 内径が 1" 以上の設置されたホースをポンプとマフラーの間に使用してください。

警告 危険な圧力。重症または設備の損傷の原因となる場合があります。システムが加圧されている間は、ポンプ、ホース、分配バルブの修理または清掃をしないでください。

- 空気供給ラインを外して、分配バルブあるいはデバイスを緩めて、そして/または、吐出ホースあるいはパイプをポンプから慎重に緩めて取り外して、システムの圧力を抜いて下さい。

警告 危険物。重症または設備の損傷を引き起こす可能性があります。危険物を含むポンプを工場あるいはサービスセンターへ返却しないでください。安全な取扱い方法に関しては、地域の安全規格・法規に従ってください。

- 適切な取扱い方法については、サプライヤーからすべての材料に関する物質安全性データシートを取得してください。

警告 爆発の危険性。接液部品にアルミニウムを使用しているモデルは、1,1,1-トリクロロエタン、塩化メチレン、または、反応すると爆発する恐れのあるその他ハロゲン化炭化水素系溶剤と共に使用することはできません。

- 上記のタイプの溶剤を使用する前に、ポンプモーターセクション、流体キャップ、マニホールドおよびすべてのポンプの接液部品との適合性を確認して下さい。

警告 誤用の危険性。接液部品にアルミニウムを使用しているモデルを、人間の飲食用の食品と共に使用しないでください。メッキ加工されたパーツは、微量の鉛を含んでいることがあります。

注意 ポンプ接液パーツと、汲み上げ、洗浄あるいは再循環される物質の化学的適合性を確認してください。化学的適合性は、汲み上げ、洗浄、または循環させる物質に含まれる化学物質の温度と濃度によって変わる場合があります。特定の流体適合性に関する情報については、化学物質の製造元にお問い合わせください。

注意 最大温度は機械的な応力のみにより決まります。化学物質の中には、最大安全操作温度を大幅に下げることがあります。化学的適合性と温度制限に関しては、化学物質の製造元にお問い合わせください。本書の 101 ページ目にあるポンプデータを参照してください。

注意 本装置のすべての運転取扱者が必ず安全作業手順の訓練を受け、その制限を理解し、必要に応じて安全眼鏡/装備を着用することを徹底させて下さい。

注意 配管システムの構造的なサポートにポンプを使用しないでください。ポンプ部品に応力がかかるのを防ぐため、システム構成部品が正しく支えられているか確認してください。

- 吸引および排出の接続は、硬いパイプではなく柔軟な接続 (ホースなど) を使用し、汲み出される材料と適合性がある必要があります。

注意 ポンプが不必要に損傷するのを防いでください。長期間材料が空の時は、ポンプを操作しないでください。

- システムが長期間未使用のままの場合は、ポンプから空気ラインを切断してください。

注意 適正な圧力比と長寿命を確保するため、純正の ARO 交換パーツのみ使用してください。

備考 補充用の警告ラベルがお求めになれます。「静電気およびダイアフラムの破裂」部品番号 94080。

警告 = 重症の身体傷害、死あるいは重大な施設の損傷をもたらす可能性のある危険に対する措置

注意 = 軽度の身体傷害、製品あるいは施設の損傷をもたらす可能性のある危険に対する措置

備考 = 重要な設置、操作またはメンテナンス情報

概要

ARO ダイアフラムポンプは、空気圧が低い場合でも大容量を吐出し、広範囲にわたる材料適合性オプションが可能です。モデルおよびオプション用チャートを参照してください。ARO ポンプは失速抵抗設計、モジュールエアモーター / 流体セクションを特徴としています。

エア式ダブルダイヤフラムポンプでは、エアチャンバーの圧力差を利用して流体チャンバー内に吸引および正の流体圧力を交互に作り出し、ボールチェックが流体のフローを実現します。

空気圧が加わるとポンプ循環が開始し、要求に応じて汲み上げを続けます。ライン圧力が発生して維持され、いったん最大ライン圧力に到達すると (分配デバイスが閉じて) 循環を停止し、必要になったら汲み上げを再開します。

空気と潤滑の要件

警告 過度の空気圧。けが、またはポンプや設備の損傷の原因となる場合があります。

- 空気供給には、50 ミクロン以上の粒子をろ過できるフィルター使用してください。組立あるいは修理中は、Oリング以外にパーツに潤滑する必要ありません。
- 潤滑空気が存在する場合、それがポンプのエアモーターセクションの Oリングとシールと適合性があることを確認します。

操作説明

- 長時間使用しない間に汲み上げる材料が「凝固」してしまうようなもの場合、必ず材料に適合した溶剤をポンプに流してください。
- 数時間使用しない場合は、ポンプへのエア供給を遮断します。
- 材料の吐出容量はエア供給のみならず、入口から入る材料の供給にも左右されます。材料の供給管は小さすぎたり、つまりがあってはなりません。つぶれるおそれのあるホースは使用しないでください。
- ダイヤフラムポンプを強制フィード (吸入口が液体に浸されている状態) で使用する場合、空気吸入口に「チェックバルブ」を設置することをおすすめします。
- ダイヤフラムポンプの脚は適切な面に固定し、振動による損傷を防ぎます。

パーツおよび修理キット

パーツの識別および修理キットに関する情報については、105 ~ 107 ページに示すパーツ図と説明を参照してください。

- 修理時間と停止時間の削減のために、ARO の「Smart Parts (スマート・パーツ)」が表示されています。
- 修理キットは次の 2 つの別個のダイヤフラムポンプ機能の修理に分けられます：1. 空気セクション、2. 流体セクション。流体セクションは、従来パーツの材質オプションに合うようさらに分かれています。

メンテナンス

- 傷つきやすい内部可動部品を、整備のための分解と組立時のほこりや異物によるトラブルから守るため、作業表面はきれいに保ってください。
- 整備活動はきちんと記録し、ポンプを予防的保守計画に組込んでください。
- 分解する前に、ポンプを上下逆さまにしてポンプから材料を排出し、吐出口マニホールドに留まる材料を空にしてください。

流体セクションの分解

- 吐出マニホールド (61) および吸入マニホールド (60) を取り外します。
- ボール (22)、Oリング (あれば) (19) およびシート (21) を取り外します。
- 流体キャップ (15) を外します。
- スクリュー (7)、ダイヤフラムワッシャー (6)、ダイヤフラム (7) または (7/8) およびバックアップワッシャー (5) を取り外します。

注意: PTFE ダイアフラムモデルのみがプライマリダイヤフラム (7) およびバックアップダイヤフラム (8) を使用しています。流体セクションのイラスト内の補助図を参照してください。

注意: ダイアフラムロッド (1) の表面を引っかいたり傷つけたりしないでください。

流体セクションの再組立

- 逆の手順で再組立します。106 ページのトルク要件を参照してください。
- パーツはすべて清潔にして検査します。必要に応じて磨耗または損傷しているパーツを新しいパーツと交換します。
- ダイヤフラムロッド (1) と U カップ (144) を Lubriplate FML-2 グリースで潤滑します。(94276 グリースパケットはサービスキットに含まれています。)
- PTFE ダイアフラムつきモデルの場合：Santoprene ダイアフラム (8) は、「AIR SIDE」とマークのある側をポンプの中心部に向けて取り付けます。PTFE ダイアフラム (7) は、「FLUID SIDE」とマークのある側を流体キャップ (15) に向けて取り付けます。
- ポンプを再起動し、しばらく運転させた後トルク設定を再びチェックします。

パーツリスト / PX20X-XXX-XXX-BXXX 流体セクション

流体セクション修理キット (637309-XXX または 637309-XX)

★シート付き流体キット用: 637309-XXX 流体セクション修理キットに含まれるアイテム: シート類 (「シートのオプション」を参照し、以下のチャートの -XXX をご覧ください)、ボール類 (「ボールのオプション」参照。以下のチャートの -XXX をご覧ください)、ダイヤフラム類 (「ダイヤフラムオプション」を参照し、以下のチャートの -XXX をご覧ください)、およびアイテム番号 19、70、144 そして 175 (以下を参照) に加え 174 および 94276 Lubriplate® FML-2 グリース (107 ページ)。

★シートなし流体キット用: 637309-XX 流体セクション修理キットに含まれるアイテム: ボール類 (「ボールオプション」を参照し、以下のチャートの -XX をご覧ください)、ダイヤフラム類 (「ダイヤフラムオプション」を参照し、以下のチャートの -XX をご覧ください)、およびアイテム番号 19、70、144 そして 175 (以下を参照) に加え 174 および 94276 Lubriplate® FML-2 グリース (107 ページ)。

外部ハードウェアオプション PX20X-XXX-XXX-BXXX						
アイテム	説明 (サイズ)	数量	PX20X-XXP		PX20X-XXS	
			パーツ番号	材質	パーツ番号	材質
26	スクリュー (M10 x 1.5 - 6g x 34 mm)	(8)	94409-1	[C]	94409-2	[SS]
27	スクリュー (M10 x 1.5 - 6g x 45 mm)	(16)	94990-1	[C]	94990	[SS]
29	ナット (M10 x 1.5 - 6h)	(16)	94992-1	[C]	94992	[SS]

✓ 空気セクションの修理キットに含まれているアイテムを示します。107 として 108 ページ参照。

共通パーツ				
アイテム	説明 (サイズ)	数量	パーツ番号	材質
1	コネクティングロッド	(1)	97386	[C]
43	接地つまみ (108 ページ参照)	(1)	93004	[Co]
★✓ 70	ガスケット	(2)	94100	[B]
★✓ 144	U カップ (3/16" x 1-3/8" 外径)	(2)	Y186-51	[B]
✓ 180	ガスケット (0.406" 内径 x 0.031" 厚さ)	(4)	94098	[Co]

シートオプション PX20X-XXX-XXX-BXXX					
★"21"					
-XXX	シート	数量	材質	-XXX	シート
-AXX	94328-A	(4)	[Sp]	-HXX	94354
-CXX	94328-C	(4)	[H]	-KXX	94477-K
-EXX	95677	(4)	[C]	-LXX	95639
-FXX	95673	(4)	[A]	-SXX	94353
-GXX	94328-G	(4)	[B]		

ボールオプション PX20X-XXX-XXX-BXXX					
★"22" (2-1/2" 直径)					
-XXX	ボール	数量	材質	-XXX	ボール
-XAX	93358-A	(4)	[Sp]	-XSX	94805
-XCX	93358-C	(4)	[H]	-XTX	93358-4
-XGX	93358-2	(4)	[B]	-VXX	93358-3

注意: シートオプション -AXX、-CXX および -GXX については O リング (19) は不要です。

ダイヤフラムオプション PX20X-XXX-XXX-BXXX													
-XXX	★シート付き用 修理キット		★シートなし用 修理キット		★"7"			★"8"			★"19" (1/8" x 3-5/8" 外径)		
	-XXX = (シート)	-XXX = (ボール)	-XX = (ボール)	-XX = (ダイヤフラム)	ダイヤフラム	数量	材質	ダイヤフラム	数量	材質	O リング	数量	材質
-XXA	637309-XXA		637309-XA		94329-A	(2)	[Sp]	----	---	---	94356	(4)	[E]
-XXB	637309-XXB		637309-XB		94330-A	(2)	[Sp]	----	---	---	94356	(4)	[E]
-XXC	637309-XXC		637309-XC		94329-C	(2)	[H]	----	---	---	Y327-237	(4)	[V]
-XXG	637309-XXG		637309-XG		96330-2	(2)	[B]	----	---	---	Y325-237	(4)	[B]
-XXL	637309-XXL		637309-XL		94355-L	(2)	[L]	94330-A	(2)	[SP]	Y328-237	(4)	[T]
-XXM	637309-XXM		637309-XM		94329-M	(2)	[MSP]				Y328-237	(4)	[T]
-XXT	637309-XXT		637309-XT		94355-T	(2)	[T]	94330-A	(2)	[SP]	Y328-237	(4)	[T]
-XXV	637309-XXV		637309-XV		95344	(2)	[V]	----	---	---	Y327-237	(4)	[V]

センターセクションオプション PX20X-XXX-XXX-BXXX						
Item	Description (size)	数量	アルミニウム		ステンレススチール	
			PX20A-XXX-XXX-BXXX		PX20S-XXX-XXX-BXXX	
			Part No.	材質	Part No.	材質
5	バックアップワッシャ	(2)	96503	[A]	94357-2	[SS]
68	エアキャップ	(1)	94715-1	[A]	94349-1	[SS]
69	エアキャップ	(1)	94715-2	[A]	94349-2	[SS]
74	パイププラグ (1/4 - 18 N.P.T x 7/16")	(2)	Y17-51-S	[SS]	Y17-51-S	[SS]
126	プラグ	(1)	Y17-13-S	[SS]	Y17-13-S	[SS]
131	スクリュー (M10 x 1.5 - 6g x 120 mm)	(4)	94531	[C]	96656	[SS]
★✓ 175	O リング (3/32" x 1" 外径)	(2)	Y325-117	[B]	----	---
★✓	(3/32" x 1-1/16" 外径)	(2)	----	---	Y325-118	[B]
181	ローリングピン (5/32" 外径 x 3/4" 長さ)	(4)	----	---	Y178-56-S	[SS]

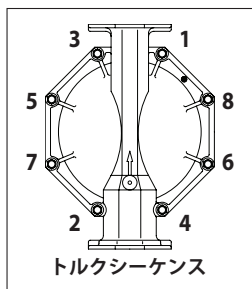
材質コード	
[A]	= アルミニウム
[B]	= ニトリル
[C]	= カーボンスチール
[Cl]	= 鋳鉄
[Co]	= 銅
[E]	= E.P.R.
[H]	= ハイトレル
[Ha]	= Hastelloy-C
[K]	= PVDF
[L]	= 長寿命 PTFE
[MSP]	= 医療グレード Santoprene
[SH]	= 硬質 ステンレススチール
[SP]	= Santoprene
[SS]	= ステンレススチール
[T]	= PTFE
[V]	= Viton

マニホールド / 流体キャップ材質オプション PX20X-XXX-XXX-BXXX														
アイテム	説明 (サイズ)	数量	PX20X-XAX-XXX		PX20X-XCX-XXX		PX20X-XHX-XXX		PX20X-XSX-XXX		PX20X-FSX-XXX		PX20X-FHX-XXX	
			パーツ番号	材質	パーツ番号	材質	パーツ番号	材質	パーツ番号	材質	パーツ番号	材質	パーツ番号	材質
6	ダイヤフラムワッシャ	(2)	96503	[A]	94357-2	[SS]	94357-3	[Ha]	94357-2	[SS]	94357-2	[SS]	94357-3	[Ha]
9	ワッシャ	(2)	93065	[SS]	93065	[SS]	95683	[Ha]	93065	[SS]	93065	[SS]	95683	[Ha]
14	ダイヤフラムスクリュー (5/8" - 18 x 2-1/2")	(2)	Y5-111-T	[SS]	Y5-111-T	[SS]	95682	[Ha]	Y5-111-T	[SS]	Y5-111-T	[SS]	95682	[Ha]
15	流体キャップ	(2)	94325	[A]	94346	[Cl]	95679	[Ha]	95570	[SS]	95570	[SS]	95679	[Ha]
60	吸入マニホールド	(1)	94327-[◆]	[A]	94347-[◆]	[Cl]	95680-[◆]	[Ha]	95510-[◆]	[SS]	95512 [◆]	[SS]	96341 [◆]	[Ha]
61	吐出マニホールド	(1)	94326-[◆]	[A]	94348-[◆]	[Cl]	95681-[◆]	[Ha]	95511-[◆]	[SS]	95513 [◆]	[SS]	96342 [◆]	[Ha]
63	パイププラグ (2 - 11-1/2 NPT)	(2)	Y17-128	[A]	Y17-28-C	[C]	----	---	----	---	----	---	----	---
	R 2 (2 - 11 BSP, テーパー)	(2)	94439-2	[A]	94439-1	[C]	----	---	----	---	----	---	----	---

◆ NPTF ねじモデル (PX20X-AXX-XXX-BXXX) には „1“ をご使用ください。BSP ねじモデル (PX20X-BXX-XXX-BXXX) には „2“。

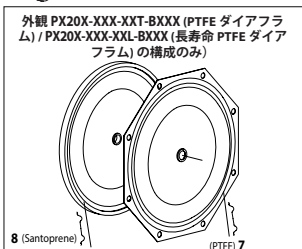
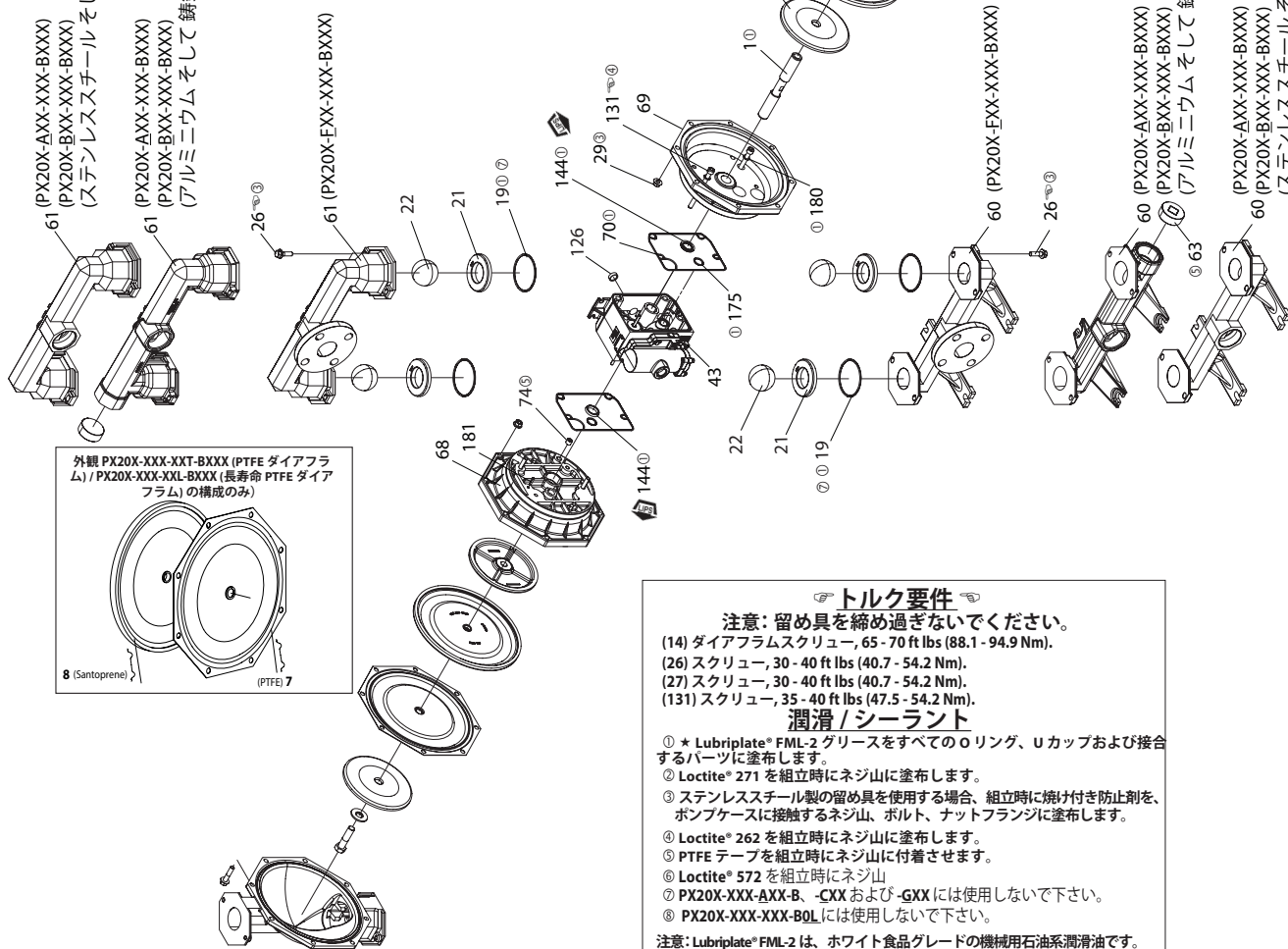
✦ フランジモデル

パーツリスト / PX20X-XXX-XXX-BXXX 流体セクション



カラーコード		
材質	ダイヤ ラムカラー	ボール カラー
ハイトレル®	クリーム	クリーム
ニトリル	黒	赤 (+)
Santoprene®	黒茶色	茶色
Santoprene® (バックアップ)	緑	該当なし
PTFE	白	白
Viton®	黄 (-)	黄 (+)
	(-)ダッシュ	(+)ドット

エアモーターセクションに
関しては 107 ページと 108 ページを
参照してください。



トルク要件

注意: 留め具を締め過ぎないでください。

(14) ダイアフラムスクリー, 65 - 70 ft lbs (88.1 - 94.9 Nm).
 (26) スクリュー, 30 - 40 ft lbs (40.7 - 54.2 Nm).
 (27) スクリュー, 30 - 40 ft lbs (40.7 - 54.2 Nm).
 (131) スクリュー, 35 - 40 ft lbs (47.5 - 54.2 Nm).

潤滑 / シーラント

① * Lubriplate® FML-2 グリースをすべての O リング、U カップおよび接合するパーツに塗布します。
 ② Loctite® 271 を組立時にネジ山に塗布します。
 ③ ステンレススチール製の留め具を使用する場合、組立時に焼け付き防止剤を、ポンプケースに接触するネジ山、ボルト、ナットフランジに塗布します。
 ④ Loctite® 262 を組立時にネジ山に塗布します。
 ⑤ PTFE テープを組立時にネジ山に付着させます。
 ⑥ Loctite® 572 を組立時にネジ山に塗布します。
 ⑦ PX20X-XXX-AXX-B、-CXX および -GXX には使用しないで下さい。
 ⑧ PX20X-XXX-XXX-B0L には使用しないで下さい。

注意: Lubriplate® FML-2 は、ホワイト食品グレードの機械用石油系潤滑油です。

図 2

パーツリスト / PX20X-XXX-XXX-BXXX 空気セクション

● 637421 空気セクションの修理キットおよび 105 ページのアイテム (70)、(144)、(175) および(180)を示します。

アイテム	説明 (サイズ)	数量	パーツ番号	材質
101	中心部 (PX20A-XXX-XXX-BXXX) (PX20S-XXX-XXX-BXXX)	(1)	97031	[A]
103	ブッシング	(1)	97394	[D]
105	スクリュー (M6 x 1 - 6g x 20 mm)	(4)	95887	[SS]
111	スプール	(1)	95651	[D]
118	アクチュエータピン (0.250" x 2.276" 長さ)	(2)	94083	[SS]
121	スリーブ	(2)	94084	[D]
127	90° ストリートエルボ (1-1/2 - 11-1/2 N.P.T.)	(1)	94860	[C/I]
128	押さえネジ (1/4" - 20 x 1/4")	(2)	Y29-42-S	[SS]
● 132	ガスケット	(1)	94099	[B]
133	ロックワッシャ (1/4") (PX20A-XXX-XXX-BXXX)	(3)	Y117-416-C	[C]
133	(PX20S-XXX-XXX-BXXX)	(3)	Y14-416-T	[SS]
134	スクリュー (M6 x 1 - 6g x 35 mm)	(4)	95923	[SS]
135	バルブブロック (PX20A-XXX-XXX-BXXX)	(1)	96334-1	[A]
	(PX20S-XXX-XXX-BXXX)	(1)	96337-1	[SS]
136	プラグ (PX20A-XXX-XXX-BXXX)	(1)	96335	[A]
	(PX20S-XXX-XXX-BXXX)	(1)	96339	[SS]
● 137	Oリング (1/16" x 2" 外径)	(1)	Y325-32	[B]
● 138	Uカップ (3/16" x 1.792" 外径)	(1)	95966	[B]
● 139	Uカップ (3/16" x 1-1/4" 外径)	(1)	Y186-50	[B]
140	バルブインサート	(1)	95650	[AO]
141	バルブプレート	(1)	95659	[AO]
● 146	Oリング (3/32" x 1-1/16" 外径)	(1)	Y325-118	[B]
● 147	Oリング (1/8" x 1/2" 外径)	(2)	Y325-202	[B]
● 166	トラックガスケット	(1)	94026	[B]
● 167	パイロットピストン (168 と 169 含む)	(1)	67164	[D]

アイテム	説明 (サイズ)	数量	パーツ番号	材質
168	Oリング (3/32" x 5/8" 外径)	(2)	94433	[U]
169	Uカップ (1/8" x 7/8" 外径)	(1)	Y240-9	[B]
170	ピストンスリーブ	(1)	94081	[D]
● 171	Oリング (3/32" x 1-1/8" 外径)	(1)	Y325-119	[B]
● 172	Oリング (1/16" x 1-1/8" 外径)	(1)	Y325-22	[B]
● 173	Oリング (1/16" x 1-3/8" 外径)	(2)	Y325-26	[B]
● 174	Oリング (1/8" x 1/2" 外径)	(2)	Y325-202	[B]
● 176	ダイヤフラム (チェックバルブ)	(2)	94102	[Sp]
● 199	トラックガスケット	(1)	95666	[B]
● 200	ガスケット	(1)	95665	[B]
201	マフラー (127 含む)	(1)	67213	
233	アダプタプレート (PX20A-XXX-XXX-BXXX)	(1)	96336	[A]
	(PX20S-XXX-XXX-BXXX)	(1)	96338	[SS]
240	スクリュー (M6 x 1 - 6g x 16 mm)	(2)	95991	[SS]
● 241	トラックガスケット	(1)	96344	[B]
● 242	Oリング (1/16" x 7/32" 外径)	(1)	Y325-5	[B]
● 243	Oリング (1/8" x 5/8" 外径)	(1)	Y325-204	[B]
● 244	Oリング (1/8" x 7/8" 外径)	(1)	Y325-208	[B]
● 2	Lubriplate® FML-2 グリース	(1)	94276	
	Lubriplate® グリースバケット (10)		637308	

① 液体セクションサービスキットに含まれない品目については、105 ページおよび 106 ページを参照してください。

② 型式 PX20S-XXX-XXX-BXXX にも使用。

③ 型式 PX20A-XXX-XXX-BXXX にも使用。

材質コード

[A]	= アルミニウム
[AO]	= アルミ酸化物
[B]	= ニトリル
[By]	= 真ちゅう
[C]	= カーボンスチール

材質コード

[D]	= アセタール
[I]	= 鉄
[SP]	= Santoprene
[SS]	= ステンレススチール
[U]	= ポリウレタン

エアモーターセクション修理

修理は以下の2つに分けて行われます - 1.パイロットバルブ、2.メジャーバルブ全般的な再組立に関する注意:

- エアモーターセクションの修理は、流体セクションの修理から継続して行われます。
- 古い部品を修理し、必要に応じて新しい部品と交換します。金属表面の深い引っかき傷、あるいはOリングに打痕や切断がないか調べてください。
- 設置の際Oリングに切れ込みが入らないよう十分注意してください。
- Lubriplate® FML-2 グリースでOリングを潤滑します。
- 留め具を締めすぎないように、表示されているトルク要件の欄を参照してください。
- 再始動の前に留め具をトルク締めします。
- 修理ツール - Oリング (168) のパイロットピストン (167) への取付けには、ARO のツール # 204130T が利用できます。

パイロットバルブの分解

- (118) を軽く叩いて、スリーブ (121)、パイロットピストン (167)、その他の部品を取り出します。
- スリーブ (170) を取り外し、スリーブの内径が損傷していないかを点検します。

パイロットバルブの再組立

- 修理キットで交換されていないパーツの清掃と潤滑を行います。
- 新しいOリング (171 と 172) を取り付け、スリーブ (170) を交換します。
- 新しいOリング (168) とUカップ (169) を取り付けます。リップの方向に注意してください。パイロットピストン (167) を潤滑して交換します。
- 残りのパーツを再組立し、新しいOリング (173 と 174) を交換します。

メジャーバルブの分解

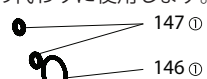
- バルブブロック (135) とアダプタプレート (233) を取り外し、ガスケット (132 & 166) とチェックバルブ (176) を露出させます。
- アダプタプレート (233) を取り外し、バルブインサート (140)、バルブプレート (141)、ガスケット (199、200、241) およびOリング (243、244) を解放します。
- エンドキャップ (136) とOリング (137) を取り外し、スプール (111) を解放します。

メジャーバルブの再組立

- 新しいUカップ (138 と 139) をスプール (111) に取り付けます。注意: リップは必ずお互いに向き合っていないとなりません。
 - バルブブロック (135) にスプール (111) を挿入します。
 - Oリング (137、242) をプラグ (136) に挿入して、バルブブロック (135) にプラグを組み付け、スクリュー (105) で固定してください。
 - バルブインサート (140) とバルブプレート (141)、ガスケット (199) およびOリング (243、244) をバルブハウジング (135) に取り付けます。
- 注意:** バルブインサート (140) はくぼんだ側をバルブプレート (141) に向けて取り付けます。バルブプレート (141) は、パーツ番号 ID をバルブインサート (140) に向けて取り付けます。
- ガスケット (200、241) とアダプタプレート (233) をバルブブロック (135) に組み付けて、スクリュー (240) で固定してください。
 - ガスケット (132、166)、チェック (176) を本体 (101) に取り付けます。
 - バルブブロック (135) と部品を本体 (101) に取り付け、スクリュー (134) で固定します。

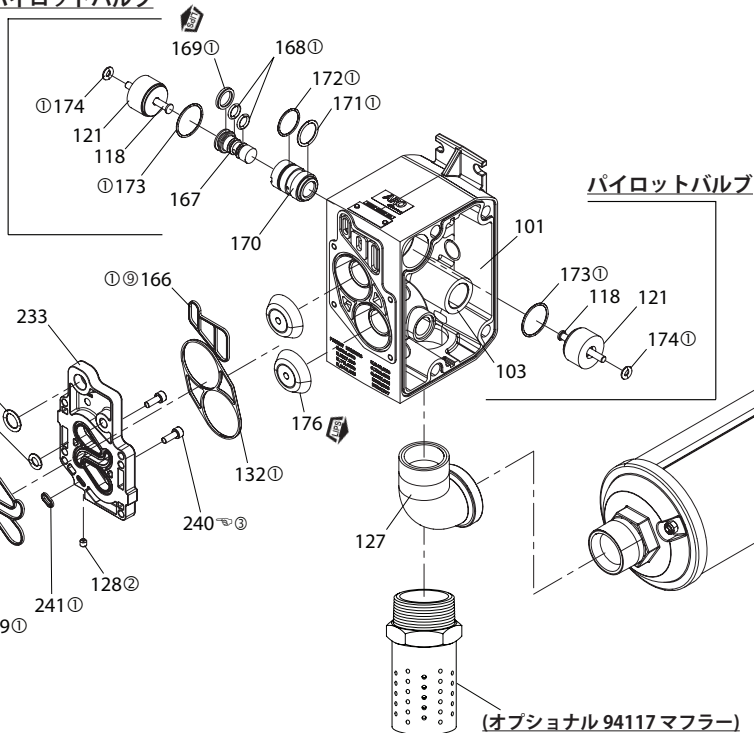
パーツリスト / PX20X-XXX-XXX-BXXX 空気セクション

◎ PX20S-XXX-XXX-B()
モデルでは「O」リングを
ガスケット (166)
の代わりに使用します。



147 ①
146 ①

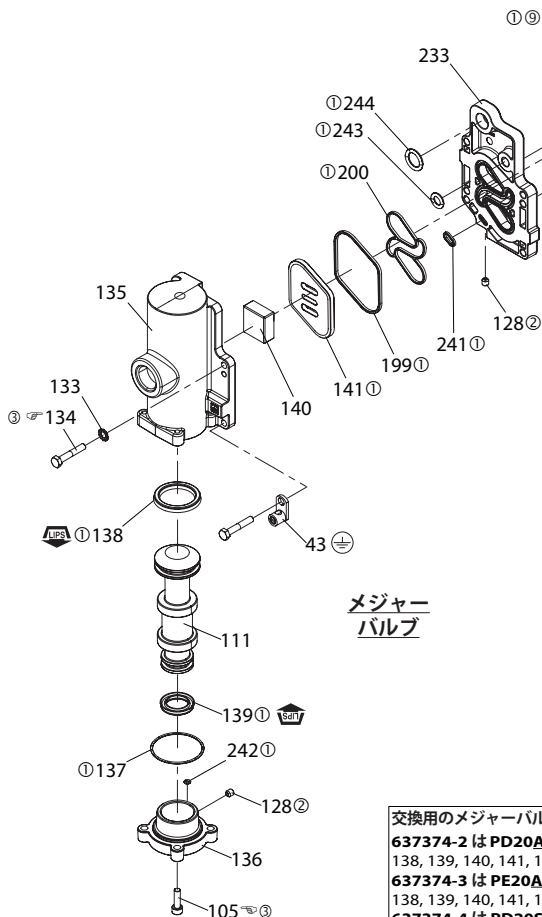
パイロットバルブ



パイロットバルブ

(オプション 94117 マフラー)

メジャー バルブ



トルク要件

注意: 留め具を締め過ぎないでください。

(105) スクリュー, 40 - 50 in. Lbs (4.5 - 5.6 Nm).

(134) スクリュー, 40 - 50 in. Lbs (4.5 - 5.6 Nm).

(240) スクリュー, 40 - 50 in. Lbs (4.5 - 5.6 Nm).

LUBRICATION / SEALANTS

① Lubriplate® FML-2 グリースをすべての O リング、U カップおよび接合

② Loctite® 271 を組立時にネジ山に塗布します。

③ ステンレススチール製の留め具を使用する場合、組立時に焼け付き防止剤を、ポンプケースに接触するネジ山、ホルト、ナットフランジに塗布しま

④ PTFE テープを組立時にネジ山に付着させます。

交換用のメジャーバルブの修理アセンブリは以下のように別々に用意されています：

637374-2 は PD20A-XXX-XXX-BXXX モデル用です：105 (4), 111, 128 (2), 132, 133 (3), 134 (4), 135, 136, 137, 138, 139, 140, 141, 166, 176 (2), 199, 200, 233, 240 (2), 241, 242, 243 および 244.

637374-3 は PE20A-XXX-XXX-BXXX モデル用です：76, 105 (4), 111, 128 (2), 132, 133 (3), 134 (4), 135, 136, 137, 138, 139, 140, 141, 166, 176 (2), 199, 200, 233, 240 (2), 241, 242, 243 および 244.

637374-4 は PD20S-XXX-XXX-BXXX モデル用です：105 (4), 111, 128 (2), 132, 133 (3), 134 (4), 135, 136, 137, 138, 139, 140, 141, 146, 147, 176 (2), 199, 200, 233, 240 (2), 241, 242, 243 および 244.

637374-5 は PE20S-XXX-XXX-BXXX モデル用です：76, 105 (4), 111, 128 (2), 132, 133 (3), 134 (4), 135, 136, 137, 138, 139, 140, 141, 146, 147, 176 (2), 199, 200, 233, 240 (2), 241, 242, 243 および 244.

図 3

トラブルシューティング

排気口から物質が吐出。

- ダイアフラム破裂がないかどうかをチェックします。
- ダイアフラムスクリー (14) の締めつけを確認します。

排出物質内に気泡が生じる。

- 吸引配管の接続を確認します。
- インテークマニホールドと吸入口側流体キャップとの間の Oリングを確認します。
- ダイアフラムスクリー (14) の締めつけを確認します。

モーターのエアブローあるいはストール。

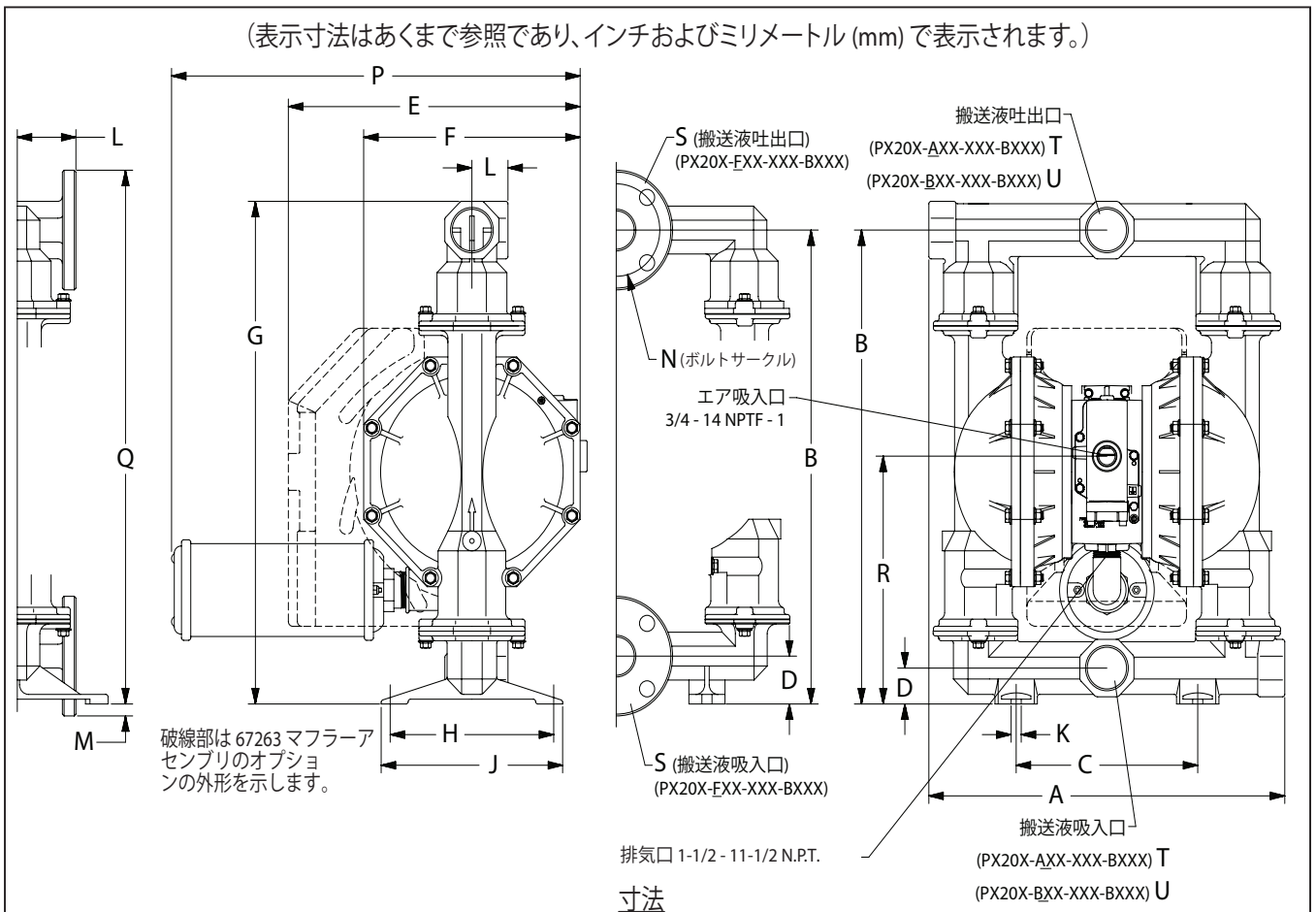
- チェックバルブ (176) の損傷または磨耗を確認します。
- バルブ / 排気に拘束がないかどうかを確認します。

低容量出力、不安定なフローあるいはフローなし。

- 空気供給を確認します。
- 吐出ホースが詰まっているかチェックしてください。
- 吐出材料ホースに拘束がないかどうかを確認します。
- 吸入材料ホースにねじれ (拘束) があつたり、折り畳まれていないかを確認します。
- ポンプのキャビテーションの確認 - 高粘度の流体がポンプで送られている場合、適正なフローの保持には、吸引パイプは少なくともポンプの吸気スレッド直径と同じ大きさでなければなりません。吸引ホースは、つぶれないタイプで、高真空に対応可能なものでなければなりません。
- 吸入マニホールドの全ジョイントと吸引接続部をチェックしてください。これらは気密でなければなりません。
- ポンプを調べ、ダイアフラムチャンバーまたはシート周辺に固形物が詰まっていないことを確認してください。

寸法データ

(表示寸法はあくまで参照であり、インチおよびミリメートル (mm) で表示されます。)



寸法

- | | | | |
|-------------------------|-------------------------|------------------------|----------------------------|
| A - 下を参照してください | F - 12" (304.8 mm) | L - 下を参照してください | R - 下を参照してください |
| B - 24-3/4" (628.7 mm) | G - 26-1/4" (666.8 mm) | M - 5/8" (15.9 mm) | S - 2" A.N.S.I. / DIN フランジ |
| C - 10-1/16" (255.6 mm) | H - 9-1/16" (230.2 mm) | N - 4.834" (122.8 mm) | T - 2-11-1/2 N.P.T.F. - 1 |
| D - 下を参照してください | J - 10-1/16" (255.6 mm) | P - 21-5/8" (548 mm) | U - Rp 2 (2-11 BSP, パラレル) |
| E - 16-3/16" (411.2 mm) | K - 9/16" (14.3 mm) | Q - 27-7/8" (708.0 mm) | |
- I - 側面排出ポートは PX20X-XSX-XB 型式では使用できません。

	"A"	"D"	"L"	"R"
PX20X- <u>AX</u> X-XXX-BXXX	19-3/4" (501.7 mm)	1-7/8" (47.6 mm)	2" (50.8 mm)	12-15/16" (328.6 mm)
PX20X- <u>CX</u> X-XXX-BXXX	19-3/4" (501.7 mm)	1-7/8" (47.6 mm)	2" (50.8 mm)	12-15/16" (328.6 mm)
PX20X- <u>AHX</u> -XXX-BXXX	19-1/4" (488.7 mm)	2-1/2" (63.5 mm)	2-3/32" (53.0 mm)	13-9/16" (344.5 mm)
PX20X- <u>BHX</u> -XXX-BXXX	19-1/4" (488.7 mm)	2-1/2" (63.5 mm)	2-3/32" (53.0 mm)	13-9/16" (344.5 mm)
PX20X- <u>ASX</u> -XXX-BXXX	19-3/8" (492.1 mm)	2-1/2" (63.5 mm)	2-3/32" (53.2 mm)	13-9/16" (344.5 mm)
PX20X- <u>BSX</u> -XXX-BXXX	19-3/8" (492.1 mm)	2-1/2" (63.5 mm)	2-3/32" (53.2 mm)	13-9/16" (344.5 mm)
PX20X- <u>FHX</u> -XXX-BXXX	19-1/4" (488.7 mm)	2-1/2" (63.5 mm)	3-1/4" (82.6 mm)	13-9/16" (344.5 mm)
PX20X- <u>FSX</u> -XXX-BXXX	19-3/8" (492.1 mm)	2-1/2" (63.5 mm)	3-1/4" (82.6 mm)	13-9/16" (344.5 mm)

図 4

사용자 매뉴얼

PX20X-XXX-XXX-BXXX

내용 : 작동과 설치 및 정비

출시 : 11-22-19
 개정: 3-8-24
 (REV: D)

2" 다이어프램 펌프 1:1 비(금속)



이 장비를 설치 및 작동, 정비하기 전에 이 매뉴얼을 주의 깊게 읽으십시오.

이 정보를 사용자의 수중에 두도록 하는 것은 고용자의 책임입니다. 향후의 참고를 위해 잘 보관하십시오.

서비스 키트

펌프 재료 옵션을 일치시키려면 모델 설명 차트를 참조하십시오.

유체 섹션 복구(시트포함)용 637309-XXX (115페이지 참조).

유체 섹션 복구(시트제외)용 637309-XX (115페이지 참조).

참고: 또한 이 키트에는 교체가 필요한 공기 모터 실링이 있습니다.

메이저 공기 밸브 어셈블리용 637374-X (118페이지 참조).

공기 섹션 복구용 637421 (117페이지 참조).

펌프 데이터

모델..... "-XXX"에 대해서는 모델 설명 차트를 참조하십시오

펌프 타입 금속 공기구동식 더블 다이어프램

소재..... 모델 설명 차트를 참조하십시오

중량

- PX20A-XAX-XXX-BXXX 91.4 lbs (41.5 kgs)
- PX20A-XCX-XXX-BXXX. 147.4 lbs (66.9 kgs)
- PX20A-AHX-XXX-BXXX, -BHX . 155.0 lbs (70.3 kgs)
- PX20A-ASX-XXX-BXXX, -BSX.. 149.8 lbs (68.0 kgs)
- PX20A-FHX-XXX-BXXX. 169.4 lbs (76.8 kgs)
- PX20A-FSX-XXX-BXXX..... 162.0 lbs (73.5 kgs)
- (스테인리스강 공기 모터 섹션을 위해 28.9 lbs [13.1 kg])

추가)

최대 공기 입구 압력..... 120 psig (8.3 bar)

최대 물질 입구 압력..... 10 psig (0.69 bar)

최대 배기구 압력..... 120 psig (8.3 bar)

최대 유량..... 172 gpm (651 lpm)

배수량 / 주기 @ 100 psig..... 1.4 gal. (5.3 lit.)

최대 입자 크기..... 1/4 " dia. (6.4 mm)

최대 온도 한도(다이어프램 / 볼 / 실링재)

- E.P.R. / EPDM -60 ° ~ 280 ° F (-51 ° ~ 138 ° C)
- Hytre -20 ° ~ 180 ° F (-29 ° ~ 82 ° C)
- PVDF..... 10 ° ~ 200 ° F (-12 ° ~ 93 ° C)
- 니트릴..... 10 ° ~ 180 ° F (-12 ° ~ 82 ° C)
- Santoprene -40 ° ~ 225 ° F (-40 ° ~ 107 ° C)
- PTFE 40 ° ~ 225 ° F (4 ° ~ 107 ° C)
- Viton -40 ° ~ 350 ° F (-40 ° ~ 177 ° C)

치수 데이터..... 119 페이지를 참조하십시오.

소음 레벨 @ 70psig, 60cpm^① 85.0dB(A)^②

① 67263 머플러 어셈블리가 설치된 상태에서 테스트되었습니다.

② 여기에 공개된 펌프 음압 레벨은, 4곳의 마이크로폰을 활용하여 ANSI S1.13-1971, CAGI-PNEUROP S5.1의 취지에 맞게 등가 소음 레벨(LAeq)로 업데이트되었습니다.

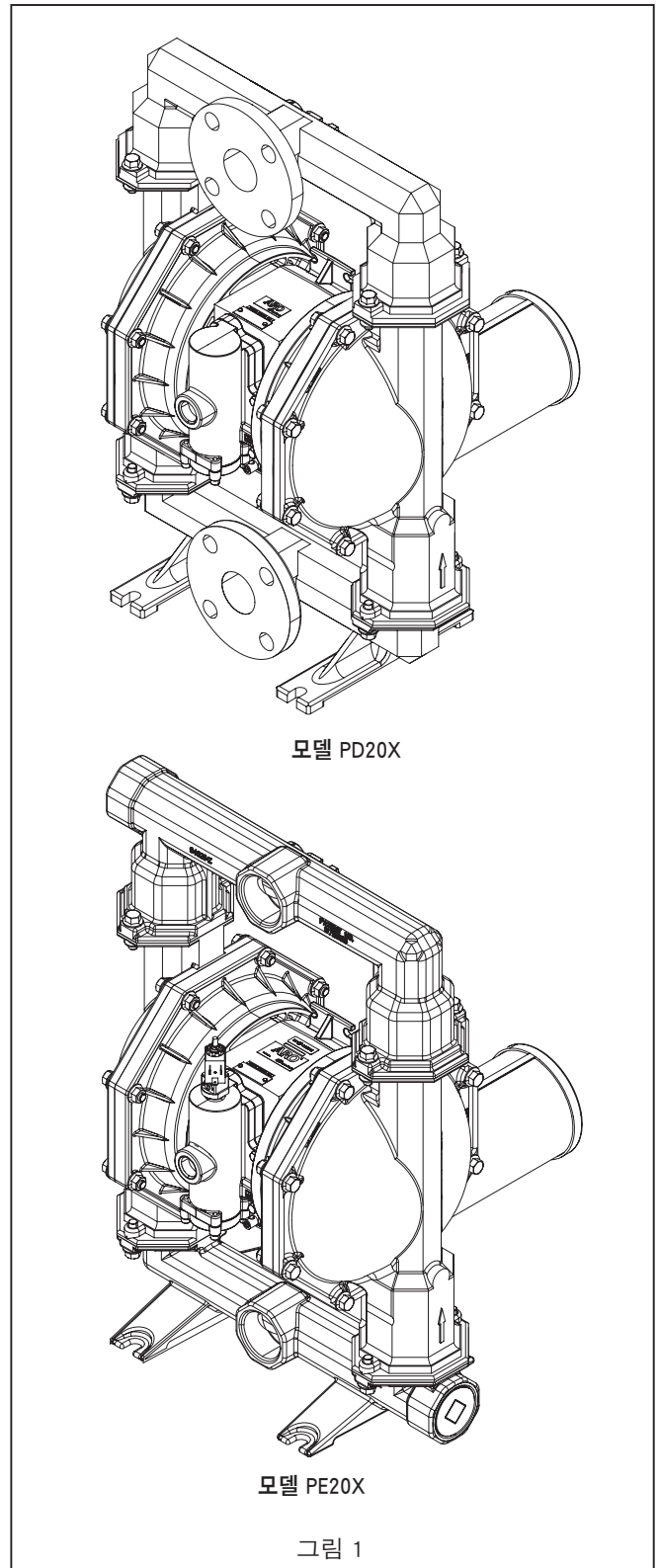


그림 1

모델 설명 차트

모델 코드 설명

예:		PX20		X		-		X		X		X		X		X		-		B		X		X		X		
모델 시리즈																												
PD20- 모델 시리즈																												
PE20- 모델 시리즈																												
공기 모터/에어캡 재료																												
A - 알루미늄																												
S - 스테인리스강																												
유체 연결																												
A - 2 - 11-1/2 NPT - 1																												
B - Rp 2 (2 - 11 BSP 병렬)																												
F - 2 " ANSI / DIN 플랜지																												
유체 캡 및 매니폴드 재료																												
A - 알루미늄																												
C - 주철																												
H - Hastelloy - C																												
S - 스테인리스강																												
하드웨어 재료																												
P - 탄소강																												
S - 스테인리스강																												
시트 재료																												
A - Santoprene																												
C - Hytrel																												
E - 탄소강																												
F - 알루미늄																												
G - 니트릴																												
H - 하드 440 스테인리스강																												
K - PVDF																												
L - Hastelloy - C																												
S - 316 스테인리스강																												
볼 재료																												
A - Santoprene																												
C - Hytrel																												
G - 니트릴																												
S - 스테인리스강																												
T - PTFE																												
V - Viton																												
다이아프램 재료																												
A - Santoprene																												
C - Hytrel																												
G - 니트릴																												
L - 수명이 긴 PTFE																												
M - 의료용 등급 Santoprene																												
T - PTFE / Santoprene																												
V - Viton																												
수정																												
B - 수정																												
스페셜티 코드 1 (없을 경우 공란)																												
A - 솔레노이드 120 VAC, 110 VAC 과 60 VDC																												
B - 솔레노이드 12 VDC, 24 VAC 과 22 VAC																												
C - 솔레노이드 240 VAC, 220 VAC 과 120 VDC																												
D - 솔레노이드 24 VDC, 48 VAC 과 44 VAC																												
E - 솔레노이드 12 VDC NEC / CEC																												
F - 솔레노이드 24 VDC NEC / CEC																												
G - 솔레노이드 12 VDC ATEX / IECEX																												
H - 솔레노이드 24 VDC ATEX / IECEX																												
J - 솔레노이드 120 VAC NEC / CEC																												
K - 솔레노이드 220 VAC ATEX / IECEX																												
N - 코일 없는 솔레노이드																												
P - 포팅된 모터(메이저 밸브 없음)																												
O - 표준 밸브 블록(솔레노이드 없음)																												
S - 메이저 밸브 주기 감지																												
스페셜티 코드 2 (없을 경우 공란)																												
E - 스트로크 끝 피드백 + 누출 감지																												
F - 스트로크 끝 피드백																												
G - 스트로크 끝 ATEX / IECEX / NEC / CEC																												
H - 스트로크 끝 + 누출 감지 ATEX / IECEX / NEC / CEC																												
L - 누출 감지																												
M - 누출 감지 ATEX / IECEX / NEC / CEC																												
R - 스트로크 끝 NEC																												
T - 스트로크 끝 NEC / 누출 감지 NEC																												
U - 누출 감지 ATEX / IECEX / CCC																												
O - 옵션 없음																												
특별 테스트																												

특별 테스트 옵션에 대해서는, 가까운 Ingersoll Rand 고객센터나 대리점으로 문의하시기 바랍니다.

중요: 차트에 모든 가능한 옵션이 나와 있지만, 특정 조합은 권장되지 않습니다.
이름에 공극한 점이 있으면 담당자 또는 공장과 상담하시기 바랍니다.

작동 및 안전 예방조치

이 정보를 정독하고, 숙지하고, 준수하여 부상과 재산 피해를 방지하십시오.



⚠경고 과도한 공기 압력. 부상이나 펌프 손상 또는 재산 피해를 초래할 수 있습니다.

- 펌프 모델 명판에 표시된 최대 입구 공기 압력을 초과하지 마십시오.
- 물질 호스 및 기타 부품이 이 펌프에서 발생하는 유체 압력을 견딜 수 있는지 확인하십시오. 모든 호스의 손상 또는 마모 상태를 점검하십시오. 분배 장치가 깨끗한 상태이며 알맞은 작동 조건에 있는지 확인하십시오.

⚠경고 정전기 스파크. 심각한 상해 또는 사망의 원인이 되는 폭발을 일으킬 수 있습니다. 펌프와 펌핑 시스템을 접지하십시오.

- 제공된 펌프 접지 나사 단자를 사용하십시오. ARO 부품 번호 66885-1 접지 키트를 사용하거나 적합한 접지선(12ga. 최소)을 적절한 어스 접지 소스에 연결하십시오.
- 펌프와 연결부 및 모든 접점을 확인하여 접촉 스파크 또는 정전기 스파크의 발생과 진동을 방지하십시오.
- 특정 접지 요건에 대한 지역 건축법규와 전기규범을 참고하십시오.
- 접지 후 지면에 대한 전기로의 연속 상태를 주기적으로 확인합니다. 각 부속품(호스, 펌프, 클램프, 콘테이너, 스프레이 건 등)에서 접지까지의 연속 상태를 확인하기 위해 전기저항계로 테스트를 하십시오. 전기저항계는 0.1옴 또는 그 이하이어야 합니다.
- 가능하면 분배되는 물질에 출구 호스 끝이나 분배 밸브 또는 분배 장치가 잠기게 하십시오. (분배되는 물질의 자유 유동을 방지하십시오.)
- 정전 전선이 포함된 호스를 사용하십시오.
- 적절한 환기장치를 사용하십시오.
- 인화성 물질에 열, 화염 및 스파크가 접촉하지 않도록 하십시오.
- 사용하지 않을 때는 용기를 닫아두십시오.

⚠경고 펌프 배기관에 오염 물질이 있을 수 있습니다. 이는 심각한 부상을 초래할 수 있습니다. 배기관은 작업 구역과 직원들로부터 멀리 떨어뜨려 놓으십시오.

- 다이어프램 파열 시, 재료가 배기 머플러 바깥으로 밀려나갈 수 있습니다.
- 위험 물질이나 인화성 물질을 펌핑할 경우 배기 가스가 멀리 떨어진 안전한 곳으로 배출되도록 하십시오.
- 펌프와 머플러 사이에 접지된 1" 최소 ID 호스를 사용하십시오.

⚠경고 위험 압력. 위험 압력은 부상이나 재산 피해를 초래할 수 있습니다. 이 시스템이 압력을 받는 동안 펌프, 호스, 분배 밸브를 정비하거나 청소하지 마십시오.

- 공기 공급 라인의 연결을 끊고, 분배 밸브 또는 장치를 개방하여 그리고/또는 펌프의 출구 호스나 파이프를 제거하여 시스템의 압력을 완화하십시오.

⚠경고 위험 물질. 부상이나 재산 피해를 초래할 수 있습니다. 위험 물질이 들어있는 펌프를 공장이나 서비스 센터로 돌려보내지 마십시오. 안전 취급 관행은 지역 및 국가 법률과 안전 규율 요건을 준수해야 합니다.

- 공급 업체로부터 모든 물질에 대한 물질안전보건자료를 받아 적절한 취급 지침을 확보하십시오.

⚠경고 폭발 위험. 알루미늄 습식부를 포함하고 있는 모델은, 반응하여 폭발을 일으킬 수 있는 1,1,1-트리클로로에탄, 염화메틸렌, 기타 할로겐화 탄화수소 용매와 함께 사용할 수 없습니다.

- 이러한 종류의 용매와 함께 사용하기 전에는 펌프 모터 섹션, 유체 캡, 매니폴드 및 모든 습식부를 점검하여 적합성을 확인하십시오.

⚠경고 오용 위험. 알루미늄 습식부가 들어있는 모델은 사람이 먹는 식품에 사용하지 마십시오. 도금부에 미량의 납이 있을 수 있습니다.

⚠주의 펌프 습식부와 펌핑되고 흘러 보내지고 재순환되는 물질의 화학적 적합성을 확인하십시오. 화학적 적합성은 펌핑되고 흘러 보내지고 재순환되는 물질에 들어있는 화학물질의 온도 및 농도에 따라 달라질 수 있습니다. 특정 유체의 적합 여부에 대해서는 화학물질 제조사에 문의하십시오.

⚠주의 최대 온도는 기계적 응력만을 근거로 합니다. 특정 화학물질은 최대 안전 작동 온도를 낮춥니다. 화학적 적합성과 온도 한도에 대해서는 화학물질 제조사에 문의하십시오. 본 매뉴얼 111페이지에 있는 펌프 데이터를 참조하십시오.

⚠주의 이 장치의 모든 사용자는 반드시 안전 작동방법을 훈련받고, 그 한계를 숙지하며, 필요한 안전 고글(goggle) 및 장비를 착용해야 합니다.

⚠주의 펌프를 파이프 시스템의 구조적 지지물로 사용하지 마십시오. 시스템 부품을 적절히 지지하여 펌프 부품이 부하를 받지 않도록 하십시오.

- 흡입 및 배출 연결부는 딱딱한 파이프가 아니라 (호스 같은) 유연한 연결부여야 하며, 펌핑되는 물질에 적합해야 합니다.

⚠주의 불필요한 펌프 손상을 방지하십시오. 장시간 재료가 없는 상태로 펌프가 작동되는 일이 없도록 하십시오.

- 장시간 시스템이 작동하지 않을 때는 공기 공급 라인의 연결을 끊으십시오.

⚠주의 적합한 정격 압력과 최장의 제품수명을 보장하기 위해 오직 정품 ARO 교체 부품만 사용하십시오.

참조 교체 경고 라벨 “정전기 스파크 및 다이어프램 파열” pn \ 94080은 요청 시 제공됩니다.

⚠경고	= 심한 부상이나 사망, 큰 재산적 피해를 초래할 수 있는 위험 또는 안전하지 않은 관행.
⚠주의	= 경미한 부상 또는 제품이나 재산적 피해를 초래할 수 있는 위험 또는 안전하지 않은 관행.
참조	= 설치, 작동, 유지관리에 대한 중요 정보.

일반 설명

ARO 다이어프램 펌프는 공기 압력이 낮고 물질 적합성 옵션이 다양해도 많은 용량을 전달합니다. 모델 및 옵션 차트를 참조하십시오. ARO 펌프는 스톨저항 설계, 모듈식 공기 모터/유체 섹션을 특징으로 한다.

공기구동식 더블 다이어프램 펌프는 공기실 내 압력차를 활용하여 유체실에서 흡입과 유체 정압을 번갈아 일으키며, 볼 점검은 확실한 유체 흐름을 보장합니다.

펌프 순환은 공기 압력이 적용될 때 시작되며, 펌핑이 계속되어 수요에 부응할 것입니다. 펌프는 라인 압력을 일정 수준으로 올려 유지할 것이며, 최대 라인 압력에도달하면 순환을 중단하고 필요할 때 펌핑을 재개할 것입니다.

공기 및 윤활유 요건

△경고 과도한 공기 압력. 펌프 손상, 부상, 재산 피해를 초래할 수 있습니다.

- 공기 공급에는 50미크론보다 큰 입자를 걸러낼 수 있는 필터를 적용해야 합니다. 조립 또는 수리 시 사용되는 "O" 링 윤활유 외에 다른 윤활유는 필요하지 않습니다.
- 윤활 공기가 있을 경우, 펌프의 공기 모터 섹션에 있는 "O" 링 및 실링에 적합한지 확인하십시오.

사용설명서

- 펌핑되는 물질이 펌프를 사용하지 않는 동안에도 "설정" 상태에 있을 경우, 항상 펌핑되는 물질에 적합한 용매로 펌프를 흘려 보내십시오.
- 몇 시간 동안 작동시키지 않을 예정이면 펌프로부터의 공기 공급을 끊으십시오.
- 출구 재료 볼륨은 공기 공급 뿐만 아니라 입구에서 제공되는 재료 공급에 의해서도 제어됩니다. 재료 공급 튜브는 너무 작거나 꺾이지 않아야 합니다. 접힐 가능성이 있는 호스는 사용하지 않도록 하십시오.
- 다이어프램 펌프가 강제피드 상황(입구 넘침)에서 사용될 경우, 공기 입구에 "체크 밸브"를 설치할 것을 권장합니다.
- 다이어프램 펌프의 다리를 적절한 지표면에 고정하여 진동에 의한 손상을 막아야 합니다.

부품 및 서비스 키트

부품 확인 및 서비스 키트 정보는 115~118페이지에 나와 있는 부품 그림 및 설명을 참조하십시오.

- 신속한 수리와 정지 시간 단축을 위해 이용 가능한 특정 ARO "스마트 부품" 이 표시되어 있습니다.
- 서비스 키트는 둘로 나뉘어 2가지 다이어프램 펌프 기능, 즉 1. 공기 섹션과 2. 유체 섹션을 제공합니다. 유체 섹션은 다시 일반적인 부품 물질 옵션에 맞게 나뉩니다.

정비

- 서비스 분해 및 재조립 시 민감한 내부 가동 부품을 먼지나 외부 물질로 인한 오염으로부터 보호하기 위해 깨끗한 작업 표면을 제공하십시오.
- 훌륭한 서비스 활동 기록을 남기고 예방적 정비 프로그램에 펌프를 포함시키십시오.
- 분해 전, 펌프에서 물질을 빼내기 위해 펌프를 뒤집어 출구 매니폴드에서 걸린 물질을 비우십시오.

유체 섹션 분해

- (61) 출구 매니폴드와 (60) 입구 매니폴드를 분리하십시오.
 - (22) 볼, (19) "O" 링(해당되는 경우) 및 (21) 시트를 분리합니다.
 - (15) 유체 캡을 분리하십시오.
- 참고:** PTFE 다이어그램 모델은 주 다이어프램(7)과 백업 다이어프램(8)을 사용합니다. 유체 섹션 그림의 보조 그림을 참조하십시오.
- (6) 다이어프램 나사, (7) 또는 (7 / 8) 다이어프램, (5) 백업 와셔를 분리합니다.

참고: (1) 다이어프램 봉 표면에 흠집이나 손상을 가하지 마십시오.

유체 섹션 재조립

- 역순으로 재조립하십시오. 116페이지에 있는 토크 요건을 참조하십시오.
- 모든 부품을 청소하고 검사하십시오. 필요하면 마모나 손상이 있는 부품을 새 것으로 교체하십시오.
- (1) 다이어프램 봉과 (144) "U" 컵에 Lubriplate FML-2 그리스를 바릅니다(서비스 키트에 94276 그리스 패킷이 포함되어 있음).
- PTFE 다이어프램이 있는 모델의 경우, 품목 (8) Santoprene 다이어프램은 "공기측" (AIR SIDE)이라고 표시된 쪽이 펌프 본체를 향하도록 설치됩니다. PTFE 다이어프램(7)을 "유체측"(FLUID SIDE)이라고 표시된 쪽이 (15) 유체 캡을 향하도록 설치하십시오.
- 펌프를 다시 시작하여 잠시 가동한 후 토크 설정을 재확인합니다.

• Viton®은 Chemours Company의 등록 상표입니다 • HytreI®은 DuPont Company의 등록 상표입니다 •
 • Loctite®는 Henkel Loctite Corporation의 등록 상표입니다 • ARO®는 Ingersoll-Rand Company의 등록 상표입니다 •
 • Santoprene®은 Celanese의 등록 상표입니다 • Lubriplate®는 Lubriplate Division (Fiske Brothers Refining Company)의 등록 상표입니다 •
 • 262™, 271™ 및 572™은 Henkel Loctite Corporation의 상표입니다 • Hastelloy®는 Haynes International, Inc.의 등록 상표입니다 •

부품 목록 / PX20X-XXX-XXX-BXXX 유체 섹션

유체 섹션 서비스 키트 (637309-XXX 또는 637309-XX)

- ★ 시트가 포함된 유체 키트의 경우: 637309-XXX 유체 섹션 서비스 키트는 다음을 포함한다. 시트 (시트 옵션 참조, 아래 차트의 -XXX 참조), 볼(볼 옵션 참조, 아래 차트의 -XXX 참조), 다이어프램(다이어프램 옵션 참조, 아래 차트의 -XXX 참조), 품목 19, 70, 144 과 175 (아래 참조) 및 174, 94276 Lubriplate® FML-2 그리스 (117페이지).
- ★ 시트가 없는 유체 키트의 경우: 637309-XX 유체 섹션 서비스 키트는 다음을 포함한다. 볼(볼 옵션 참조, 아래 차트의 -XX 참조), 다이어프램(다이어프램 옵션 참조, 아래 차트의 -XX), 품목 19, 70, 144 과 175 (아래 참조) 및 174, 94276 Lubriplate® FML-2 그리스 (117페이지).

외부 하드웨어 옵션 PX20X-XXX-XXX-BXXX						
품목	설명 (크기)	수량	PX20X-XXP		PX20X-XXS	
			부품 번호	Mtl	부품 번호	Mtl
26	나사 (M10 x 1.5 - 6g x 34 mm)	(8)	94409-1	[C]	94409-2	[SS]
27	나사 (M10 x 1.5 - 6g x 45 mm)	(16)	94990-1	[C]	94990	[SS]
29	너트 (M10 x 1.5 - 6h)	(16)	94992-1	[C]	94992	[SS]

✓공기 섹션 서비스 키트 부품은 117 및 118페이지를 참조하십시오.

공통 부품					
품목	설명 (크기)	수량	부품 번호	Mtl	
1	연결봉	(1)	97386	[C]	
43	접지 러그 (118페이지 참조)	(1)	93004	[Co]	
★✓ 70	개스킷	(2)	94100	[B]	
★✓ 144	"U" 컵 (3/16" x 1-3/8" OD)	(2)	Y186-51	[B]	
✓ 180	개스킷 (0.406" ID x 0.031" 두께)	(4)	94098	[Co]	

시트 옵션 PX20X-XXX-XXX-BXXX							
★ "21"							
-XXX	시트	수량	Mtl	-XXX	시트	수량	[Mtl]
-AXX	94328-A	(4)	[Sp]	-HXX	94354	(4)	[SH]
-CXX	94328-C	(4)	[H]	KXX	94477-K	(4)	[K]
-EXX	95677	(4)	[C]	-LXX	95639	(4)	[Ha]
-FXX	95673	(4)	[A]	-SXX	94353	(4)	[SS]
-GXX	94328-G	(4)	[B]				

볼 옵션 PX20X-XXX-XXX-BXXX							
★ "22" (2-1/2" dia.)							
-XXX	볼	수량	Mtl	-XXX	볼	수량	Mtl
-XAX	93358-A	(4)	[Sp]	-XSX	94805	(4)	[SS]
-XCX	93358-C	(4)	[H]	-XTX	93358-4	(4)	[T]
-XGX	93358-2	(4)	[B]	-XVX	93358-3	(4)	[V]

참고: 시트 옵션 -AXX, -CXX 및 -GXX에는 품목 19 "O" 링이 필요하지 않습니다.

다이어프램 옵션 PX20X-XXX-XXX-BXXX													
-XXX	★ 시트가 포함된 서비스 키트		★ 시트가 없는 서비스 키트			★ "7"		★ "8"		★ "19" (1/8" x 3-5/8" OD)			
	-XXX = (시트)	-XXX = (볼)	-XX = (볼)	-XX = (다이어프램)	다이어프램	수량	Mtl	다이어프램	수량	Mtl	"O" 링	수량	Mtl
-XXA	637309-XXA		637309-XA		94329-A	(2)	[Sp]	-----	---	---	94356	(4)	[E]
-XXB	637309-XXB		637309-XB		94330-A	(2)	[Sp]	-----	---	---	94356	(4)	[E]
-XXC	637309-XXC		637309-XC		94329-C	(2)	[H]	-----	---	---	Y327-237	(4)	[V]
-XXG	637309-XXG		637309-XG		96330-2	(2)	[B]	-----	---	---	Y325-237	(4)	[B]
-XXL	637309-XXL		637309-XL		94355-L	(2)	[L]	94330-A	(2)	[SP]	Y328-237	(4)	[T]
-XXM	637309-XXM		637309-XM		94329-M	(2)	[MSP]				Y328-237	(4)	[T]
-XXT	637309-XXT		637309-XT		94355-T	(2)	[T]	94330-A	(2)	[SP]	Y328-237	(4)	[T]
-XXV	637309-XXV		637309-XV		95344	(2)	[V]	-----	---	---	Y327-237	(4)	[V]

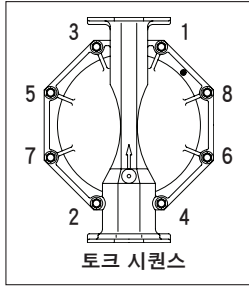
중앙 섹션 옵션 PX20X-XXX-XXX-BXXX						
품목	설명 (크기)	수량	알루미늄		스테인리스강	
			PX20A-XXX-XXX-BXXX		PX20S-XXX-XXX-BXXX	
			부품 번호	Mtl	부품 번호	Mtl
5	백업 와셔	(2)	96503	[A]	94357-2	[SS]
68	에어캡	(1)	94715-1	[A]	94349-1	[SS]
69	에어캡	(1)	94715-2	[A]	94349-2	[SS]
74	파이프 플러그 (1/4 - 18 N.P.T x 7/16")	(2)	Y17-51-S	[SS]	Y17-51-S	[SS]
126	플러그	(1)	Y17-13-S	[SS]	Y17-13-S	[SS]
131	나사 (M10 x 1.5 - 6g x 120 mm)	(4)	94531	[C]	96656	[SS]
★✓ 175	"O" 링 (3/32" x 1" OD)	(2)	Y325-117	[B]	-----	---
★✓	(3/32" x 1-1/16" OD)	(2)	-----	---	Y325-118	[B]
181	와셔 (5/32" OD x 3/4" 두께)	(4)	-----	---	Y178-56-S	[SS]

재료 코드	
[A]	= 알루미늄
[B]	= 니트릴
[C]	= 주철
[CI]	= Cast Iron
[Co]	= 구리
[E]	= E.P.R.
[H]	= Hytel
[Ha]	= Hastelloy-C
[K]	= PVDF
[L]	= 수명이 긴 PTFE
[MSP]	= 의료용 등급 Santoprene
[SH]	= 하드 스테인리스강
[SP]	= Santoprene
[SS]	= 스테인리스강
[T]	= PTFE
[V]	= Viton

매니폴드/유체 캡 물질 옵션 PX20X-XXX-XXX-BXXX														
품목	설명 (크기)	수량	PX20X-XAX-XXX		PX20X-XCX-XXX		PX20X-XHX-XXX		PX20X-XSX-XXX		PX20X-FSX-XXX		PX20X-FHX-XXX	
			부품 번호	[Mtl]	부품 번호	[Mtl]	부품 번호	[Mtl]	부품 번호	[Mtl]	부품 번호	[Mtl]	부품 번호	[Mtl]
6	다이어프램 세탁기	(2)	96503	[A]	94357-2	[SS]	94357-3	[Ha]	94357-2	[SS]	94357-2	[SS]	94357-3	[Ha]
9	세탁기	(2)	93065	[SS]	93065	[SS]	95683	[Ha]	93065	[SS]	93065	[SS]	95683	[Ha]
14	다이어프램 나사 (5/8" - 18 x 2-1/2")	(2)	Y5-111-T	[SS]	Y5-111-T	[SS]	95682	[Ha]	Y5-111-T	[SS]	Y5-111-T	[SS]	95682	[Ha]
15	유체 캡	(2)	94325	[A]	94346	[CI]	95679	[Ha]	95570	[SS]	95570	[SS]	95679	[Ha]
60	입구 매니폴드	(1)	94327-[◆]	[A]	94347-[◆]	[CI]	95680-[◆]	[Ha]	95510-[◆]	[SS]	95512[◆]	[SS]	96341[◆]	[Ha]
61	출구 매니폴드	(1)	94326-[◆]	[A]	94348-[◆]	[CI]	95681-[◆]	[Ha]	95511-[◆]	[SS]	95513[◆]	[SS]	96342[◆]	[Ha]
63	파이프 플러그 (2 - 11-1/2 NPT)	(2)	Y17-128	[A]	Y17-28-C	[C]	-----	---	-----	---	-----	---	-----	---
	R 2 (2 - 11 BSP, 테이퍼)	(2)	94439-2	[A]	94439-1	[C]	-----	---	-----	---	-----	---	-----	---

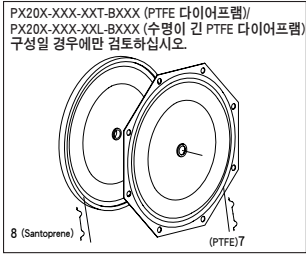
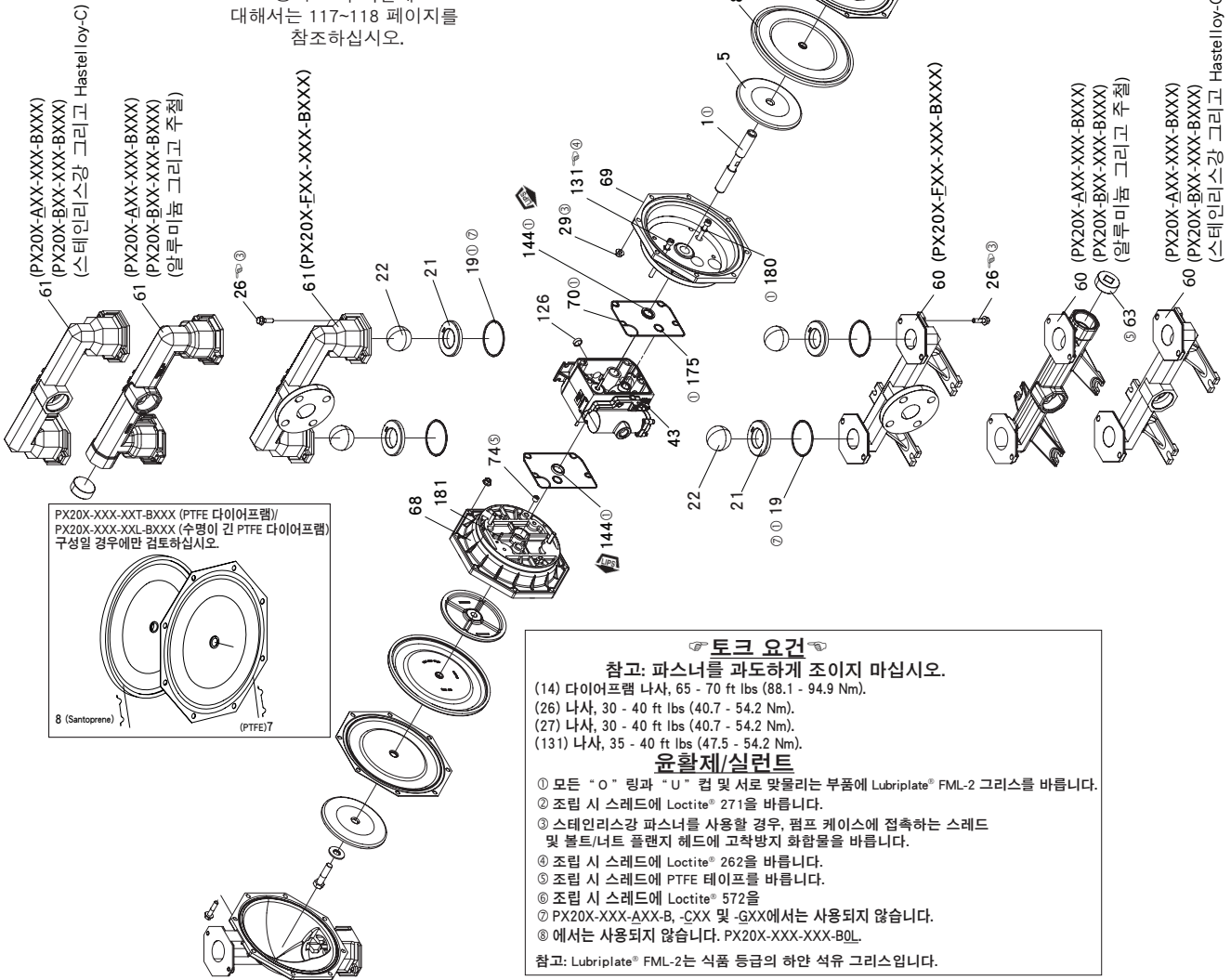
- ◆ NPTF 나사 모델 (PX20X-AXX-XXX-BXXX)의 경우 "1"를 사용합니다. BSP 나사 모델 (PX20X-BXX-XXX-BXXX)의 경우 "2".
- ◆ 플랜지 모델

부품 목록 / PX20X-XXX-XXX-BXXX 유체 섹션



색상 코드		
재료	다이아프램 볼 색상	
	색상	
Hytrel®	크림색	크림색
니트릴	검정색	블랙색 (-)
Santoprene®	탄색	탄색
Santoprene® (백업)	녹색	해당 없음
PTFE	하얀색	하얀색
Viton®	노란색 (-)	노란색 (-)
	(-) 대신	(-) 도트

공기 모터 섹션에 대해서는 117~118 페이지를 참조하십시오.



토크 요건

참고: 파스너를 과도하게 조이지 마십시오.
 (14) 다이아프램 나사, 65 - 70 ft lbs (88.1 - 94.9 Nm).
 (26) 나사, 30 - 40 ft lbs (40.7 - 54.2 Nm).
 (27) 나사, 30 - 40 ft lbs (40.7 - 54.2 Nm).
 (131) 나사, 35 - 40 ft lbs (47.5 - 54.2 Nm).

윤활제/실런트

① 모든 "O" 링과 "U" 컵 및 서로 맞물리는 부품에 Lubriplate® FML-2 그리스를 바릅니다.
 ② 조립 시 스레드에 Loctite® 271을 바릅니다.
 ③ 스테인리스강 파스너를 사용할 경우, 펌프 케이스에 접촉하는 스레드 및 볼트/너트 플랜지 헤드에 고착방지 화합물을 바릅니다.
 ④ 조립 시 스레드에 Loctite® 262을 바릅니다.
 ⑤ 조립 시 스레드에 PTFE 테이프를 바릅니다.
 ⑥ 조립 시 스레드에 Loctite® 572을 바릅니다.
 ⑦ PX20X-XXX-AXX-B, -CXX 및 -GXX에서는 사용되지 않습니다.
 ⑧ 에서는 사용되지 않습니다. PX20X-XXX-XXX-B0L.

참고: Lubriplate® FML-2는 식품 등급의 하얀 석유 그리스입니다.

그림 2

부품 목록 / PX20X-XXX-XXX-BXXX 공기 섹션

☉ 아래의 637421 공기 섹션 서비스 키트에 포함된 부품과 115페이지에 나와 있는 (70), (144), (175) 과 (180) 품목을 가리킵니다.

품목	설명 (크기)	수량	부품 번호	Mtl
101	본체 (PX20A-XXX-XXX-BXXX)	(1)	97031	[A]
	(PX20S-XXX-XXX-BXXX)	(1)	97040	[SS]
103	부싱	(1)	97394	[D]
105	나사 (M6 x 1 - 6g x 20 mm)	(4)	95887	[SS]
111	스풀	(1)	95651	[D]
118	구동 핀 (0.250 " x 2.276 " 길이)	(2)	94083	[SS]
121	슬리브	(2)	94084	[D]
127	90° St. Elbow (1-1/2 - 11-1/2 N.P.T.)	(1)	94860	[C/I]
128	고정 나사 (1/4 " - 20 x 1/4 ")	(2)	Y29-42-S	[SS]
☉ 132	개스킷	(1)	94099	[B]
133	폴림방지 와셔 (1/4 ") (PX20A-XXX-XXX-BXXX)	(3)	Y117-416-C	[C]
133	(PX20S-XXX-XXX-BXXX)	(3)	Y14-416-T	[SS]
134	나사 (M6 x 1 - 6g x 35 mm)	(4)	95923	[SS]
135	밸브 블록 (PX20A-XXX-XXX-BXXX)	(1)	96334-1	[A]
	(PX20S-XXX-XXX-BXXX)	(1)	96337-1	[SS]
136	플러그 (PX20A-XXX-XXX-BXXX)	(1)	96335	[A]
	(PX20S-XXX-XXX-BXXX)	(1)	96339	[SS]
☉ 137	"O" 링 (1/16 " x 2 " OD)	(1)	Y325-32	[B]
☉ 138	"U" 컵 (3/16 " x 1.792 " OD)	(1)	95966	[B]
☉ 139	"U" 컵 (3/16 " x 1-1/4 " OD)	(1)	Y186-50	[B]
140	밸브 인서트	(1)	95650	[AO]
141	밸브 플레이트	(1)	95659	[AO]
☉ 146	"O" 링 (3/32 " x 1-1/16 " OD)	(1)	Y325-118	[B]
☉ 147	"O" 링 (1/8 " x 1/2 " OD)	(2)	Y325-202	[B]
☉ 166	트랙 개스킷	(1)	94026	[B]
☉ 167	파일럿 피스톤 (168 및 169 포함)	(1)	67164	[D]

공기 모터 섹션 서비스

서비스는 1. 파일럿 밸브와 2. 메이저 밸브로 나뉩니다. 재조립 일반 참고사항:

- 공기 모터 섹션 서비스는 유체 섹션 수리에서 이어집니다.
- 오래된 부품을 검사하고 필요하면 새 것으로 교체하십시오. "O" 링에 심한 표면 흠집은 없는지, 긁히거나 끊어진 부분은 없는지 살펴보십시오.
- 설치 시 "O" 링 절단을 방지하는 예방 조치를 취하십시오.
- "O" 링에 Lubriplate® FML-2 그리스를 바르십시오.
- 파스너를 과도하게 조이지 말고, 토크 사양이 나와 있는 박스를 참조하십시오.
- 재시작 후 파스너를 잠그십시오.
- 서비스 툴 - (168) "O" 링을 (167) 파일럿 피스톤에 설치하는 데 도움을 얻으려면 ARO에서 이용 가능한 도구 # 204130-T를 사용하십시오.

파일럿 밸브 분해

1. 라이트 탭 온 (118)이 마주보고 있는 (121) 슬리브, (167) 파일럿 피스톤, 기타 부품들을 노출시켜야 합니다.
2. (170) 슬리브를 분리하고 슬리브 안쪽 구멍에 손상이 없는지 검사하십시오.

파일럿 밸브 재조립

1. 서비스 키트에서 교체되지 않는 부품을 청소하고 윤활유를 바르십시오.
2. 새 (171 및 172) "O" 링을 설치하고, (170) 슬리브를 교체하십시오.
3. 새 (168) "O" 링과 (169) "U" 컵을 설치하십시오. 립 방향을 기록하십시오. (167) 파일럿 피스톤에 윤활유를 발라 교체하십시오.

품목	설명 (크기)	수량	부품 번호	Mtl
168	"O" 링 (3/32 " x 5/8 " OD)	(2)	94433	[U]
169	"U" 컵 (1/8 " x 7/8 " OD)	(1)	Y240-9	[B]
170	피스톤 슬리브	(1)	94081	[D]
☉ 171	"O" 링 (3/32 " x 1-1/8 " OD)	(1)	Y325-119	[B]
☉ 172	"O" 링 (1/16 " x 1-1/8 " OD)	(1)	Y325-22	[B]
☉ 173	"O" 링 (1/16 " x 1-3/8 " OD)	(2)	Y325-26	[B]
☉ 174	"O" 링 (1/8 " x 1/2 " OD)	(2)	Y325-202	[B]
☉ 176	다이아프램 (체크 밸브)	(2)	94102	[Sp]
☉ 199	트랙 개스킷	(1)	95666	[B]
☉ 200	개스킷	(1)	95665	[B]
201	머플러 (품목 127 포함)	(1)	67213	
233	어댑터 플레이트 (PX20A-XXX-XXX-BXXX)	(1)	96336	[A]
	(PX20S-XXX-XXX-BXXX)	(1)	96338	[SS]
240	나사 (M6 x 1 - 6g x 16 mm)	(2)	95991	[SS]
☉ 241	트랙 개스킷	(1)	96344	[B]
☉ 242	"O" 링 (1/16 " x 7/32 " OD)	(1)	Y325-5	[B]
☉ 243	"O" 링 (1/8 " x 5/8 " OD)	(1)	Y325-204	[B]
☉ 244	"O" 링 (1/8 " x 7/8 " OD)	(1)	Y325-208	[B]
☉ 2	Lubriplate FML-2 그리스	(1)	94276	
	Lubriplate 그리스 패킷 (10)		637308	

☉ 유체 섹션 서비스 키트에 포함된 품목에 대해서는 115 및 116페이지를 참조하십시오.

☉ PX20S-XXX-XXX-BXXX 모델에만 사용됩니다.

☉ PX20A-XXX-XXX-BXXX 모델에만 사용됩니다.

재료 코드	
[A]	= 알루미늄
[AO]	= 산화알루미늄
[B]	= 니트릴
[Br]	= 황동
[C]	= 탄소강

재료 코드	
[D]	= 아세탈
[I]	= 철
[SP]	= Santoprene
[SS]	= 스테인리스강
[U]	= 폴리우레탄

4. 남은 부품을 재조립하고 (173 및 174) "O" 링을 교체하십시오.

메이저 밸브 분해

1. (135) 밸브 블록과 (233) 어댑터 플레이트를 제거하여 (132 및 166) 개스킷 및 (176) 체크 밸브가 노출되도록 합니다.
2. (233) 어댑터 플레이트를 분리하여 (140) 밸브 인서트, (141) 밸브 플레이트, (199, 200 및 241) 개스킷, (243, 244) "O" 링을 해제하십시오.
3. (136) 엔드 캡과 (137) "O" 링을 제거하여 (111) 스푼을 해제합니다.

메이저 밸브 재조립

1. 새 (138 및 139) "U" 컵을 (111) 스푼에 설치하십시오. - 립은 반드시 서로 마주보고 있어야 합니다.
2. (111) 스푼을 (135) 밸브 블록에 끼우십시오.
3. (137 및 242) "O" 링을 (136) 플러그에 설치하고 플러그를 (135) 밸브 블록에 조립하여 (105) 나사로 고정합니다.
4. (140) 밸브 인서트, (141) 밸브 플레이트, (199) 개스킷, (243 및 244) "O" 링을 (135) 밸브 하우징에 설치합니다.

참고: "움푹 들어간" 쪽이 (141) 밸브 플레이트를 향하도록 (140) 밸브 인서트를 조립합니다. 부품 식별 번호가 (140) 밸브 인서트를 향하도록 하여 (141) 밸브 플레이트를 조립합니다.

5. (200 및 241) 개스킷과 (233) 어댑터 플레이트를 (135) 밸브 블록에 조립하여 (240) 나사로 고정합니다.

6. (132 및 166) 개스킷과 (176) 체크를 (101) 본체에 조립합니다.
7. (135) 밸브 블록과 부품들을 (101) 본체에 조립하고 (134) 나사로 고정하십시오

부품 목록 / PX20X-XXX-XXX-BXXX 공기 섹션

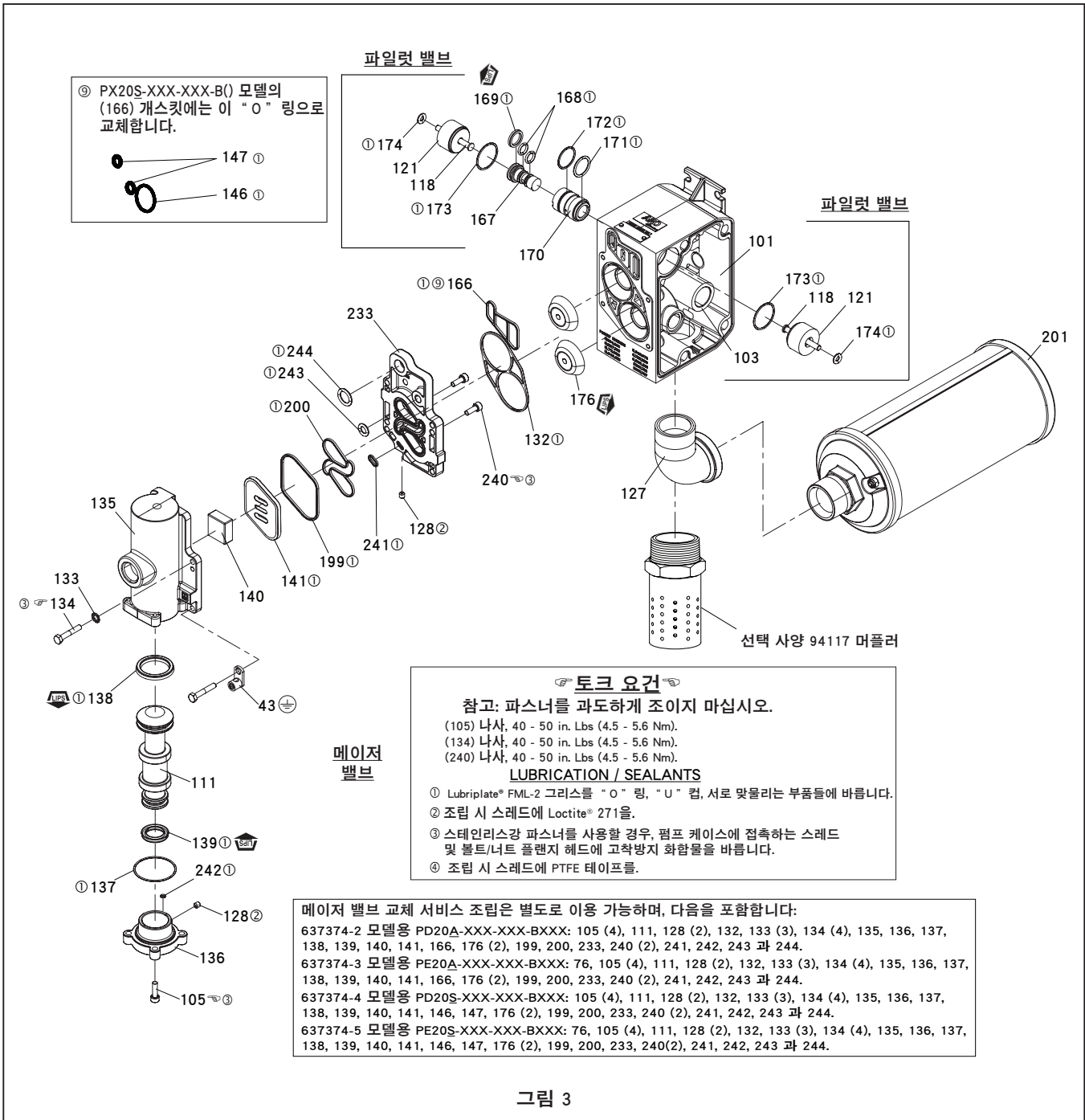


그림 3

문제해결

배기 출구에서 생성물이 나올 경우.

- 다이어프램 파열을 점검하십시오.
- (14) 다이어프램 나사 조임을 점검하십시오.

생성물 배출 시 공기방울이 나올 경우.

- 흡입 배관 연결부를 점검하십시오.
- 유입 매니폴드와 입구측 유체 캡 사이에 있는 “O” 링을 점검하십시오.
- (14) 다이어프램 나사 조임을 점검하십시오.

모터에서 공기가 나오거나 스톱이 있는 경우.

- 손상이나 마모가 없는지 (176) 체크 밸브를 점검하십시오.
- 밸브/배기에 막힘이 없는지 점검하십시오.

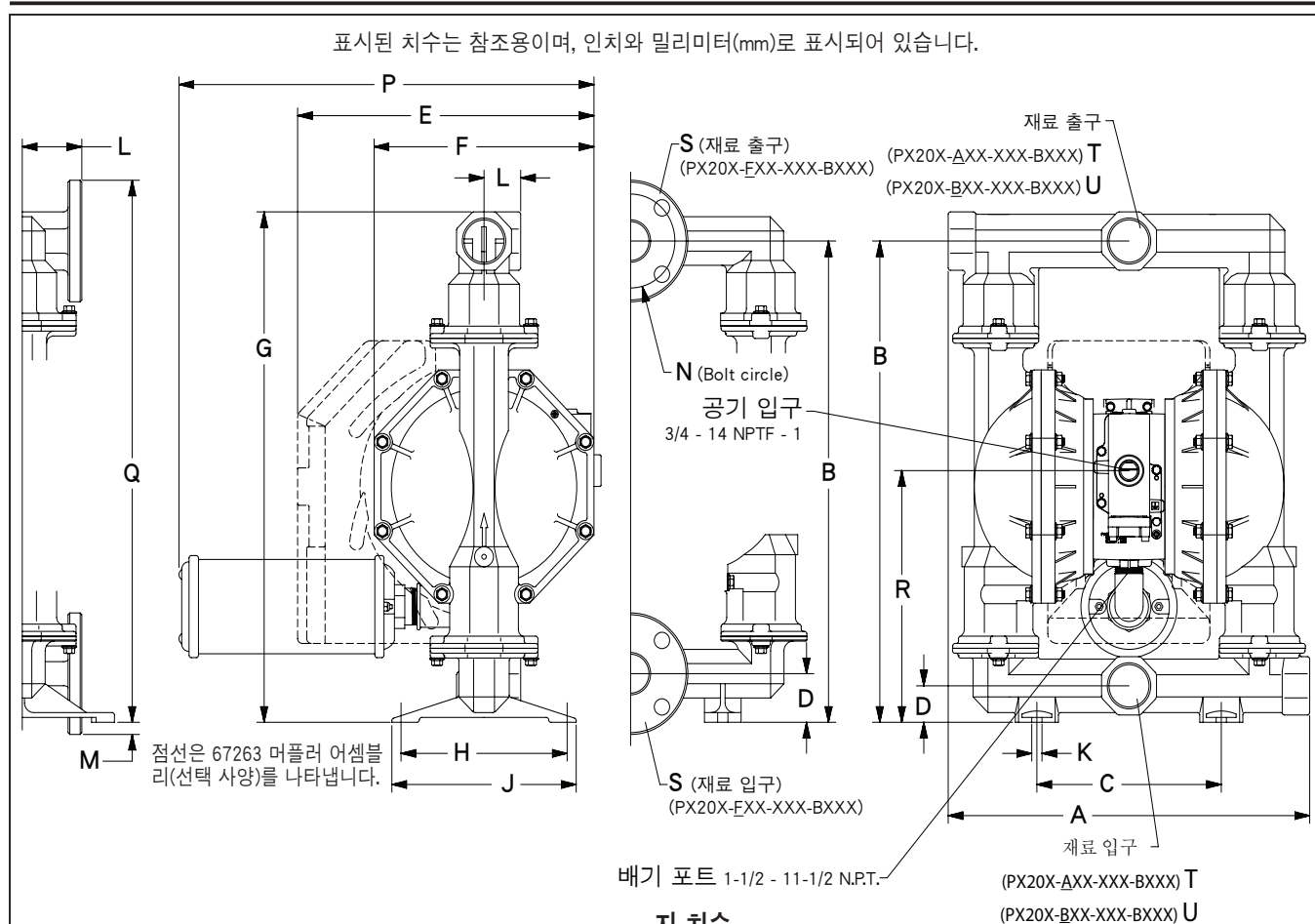
출력 용량이 낮거나, 흐름이 불규칙하거나 없는 경우.

- 공기 공급을 점검하십시오.

- 출구 호스가 막혀 있는지 점검하십시오.
- 출구 물질 호스가 꼬여 있는지 점검하십시오.
- 입구 물질 호스가 꼬여 있거나 접혀 있는지 점검하십시오.
- 펌프 캐비테이션이 있는지 점검하십시오. 고점성 유체가 펌핑될 경우 적절한 흐름을 위해서는 흡입 파이프 크기가 최소한 펌프 입구 스레드 지름만큼은 되어야 합니다. 흡입 호스는 고진공 상태로 압력을 낮출 수 있는 접히지 않는 호스여야 합니다.
- 입구 매니폴드와 흡입 연결부에 있는 모든 이음매를 점검하십시오. 모든 이음매는 밀폐되어 있어야 합니다.
- 다이어프램실이나 시트 구역에 딱딱한 물체가 박혀 있지 않은지 펌프를 검사하십시오.

치수 데이터

표시된 치수는 참조용이며, 인치와 밀리미터(mm)로 표시되어 있습니다.



지 치수

- | | | | |
|-------------------------|------------------------|------------------------|-----------------------------|
| A - 아래 참조 | F - 12" (304.8 mm) | L - 아래 참조 | R - 아래 참조 |
| B - 24-3/4" (628.7 mm) | G - 26-1/4" (666.8 mm) | M - 5/8" (15.9 mm) | S - 2" A.N.S.I. / DIN 플랜지 |
| C - 10-1/16" (255.6 mm) | H - 9-1/16" (230.2 mm) | N - 4.834"(122.8 mm) | T - 2 - 11-1/2 N.P.T.F. - 1 |
| D - 아래 참조 | J - 10-1/16"(255.6 mm) | P - 21-5/8" (548 mm) | U - Rp 2 (2 - 11 BSP, 병렬) |
| E - 16-3/16" (411.2 mm) | K - 9/16" (14.3 mm) | Q - 27-7/8" (708.0 mm) | |

I - 측면 배출 포트는 PX20X-XSX-XB 모델에서 사용할 수 없습니다.

	"A"	"D"	"L"	"R"
PX20X-XAX-XXX-BXXX	19-3/4" (501.7 mm)	1-7/8" (47.6 mm)	2" (50.8 mm)	12-15/16" (328.6 mm)
PX20X-XCX-XXX-BXXX	19-3/4" (501.7 mm)	1-7/8" (47.6 mm)	2" (50.8 mm)	12-15/16" (328.6 mm)
PX20X-AHX-XXX-BXXX	19-1/4" (488.7 mm)	2-1/2" (63.5 mm)	2-3/32" (53.0 mm)	13-9/16" (344.5 mm)
PX20X-BHX-XXX-BXXX	19-1/4" (488.7 mm)	2-1/2" (63.5 mm)	2-3/32" (53.0 mm)	13-9/16" (344.5 mm)
PX20X-ASX-XXX-BXXX	19-3/8" (492.1 mm)	2-1/2" (63.5 mm)	2-3/32" (53.2 mm)	13-9/16" (344.5 mm)
PX20X-BSX-XXX-BXXX	19-3/8" (492.1 mm)	2-1/2" (63.5 mm)	2-3/32" (53.2 mm)	13-9/16" (344.5 mm)
PX20X-FHX-XXX-BXXX	19-1/4" (488.7 mm)	2-1/2" (63.5 mm)	3-1/4" (82.6 mm)	13-9/16" (344.5 mm)
PX20X-FSX-XXX-BXXX	19-3/8" (492.1 mm)	2-1/2" (63.5 mm)	3-1/4" (82.6 mm)	13-9/16" (344.5 mm)

그림 4

