

ARO®

2" (50.8 mm) 非金属型号

EXP 系列泵

ARO® EXP 2" (50.8 mm) 非金属泵最高流量可达 696.4 L/min, 并提供多种不同的材质和口径配置。2" (50.8 mm) 非金属泵通常用于化工、工业和水/废水处理市场的输送、装填、再循环、投配等应用。

比率:	1:1
最大流量 (L/min):	696
每周期排量 (升):	5.3
进气口 (内螺纹):	3/4 - 14 N.P.T.
流体入口/出口:	2" (50.8 mm) ANSI/DIN 混合法兰 (侧面或中心)
最大工作压力 (bar):	8.3
最大悬浮固体 直径 英寸 (mm):	6.4
重量 (kg):	聚丙烯, 侧端口 38.7 聚丙烯, 中心端口 40.4 PVDF, 侧端口 50.3 PVDF, 中心端口 53
最大干吸高度 (m):	5.9
声级:	70 PSI 60 循环/分钟 85.0 db(A)
包括消声器:	93139



订购

位置	1	2	3	4	5	6	7	8	9	10	11			
示例:	PX20	X	-	X	X	S	-	X	X	X	-	A	X	X

位置 1 型号 系列	位置 2 中心 部分	位置 3 连接	位置 4 接液 零件	位置 5 五金件	位置 6 底座 材料	位置 7 球 材料	位置 8 隔膜材料	位置 9
PD20 - 标准泵 PE20 - 电子 接口连 接泵	E - 导电聚 丙烯 P - 聚丙烯	F - 2" (50.8mm) ANSI/DIN 混合 侧面法兰 Y - 2" (50.8mm) ANSI/DIN 混合 中心法兰	E - 导电聚丙 烯* K - 聚偏氟乙 烯 N - 导电 PVDF* P - 聚丙烯	S - 不锈钢	K - 聚偏氟 乙烯 P - 聚丙烯	A - Santoprene™ C - Hytrel™ G - 丁腈橡胶 T - 特氟隆 V - Viton™	A - Santoprene™ C - Hytrel™ G - 丁腈橡胶 L - 长寿命特氟隆 T - PTFE/ Santoprene™ V - Viton™	改型级别 位置 10 和 11 专业代码 流体控制选项, 适 用于带电子接口的 泵 (PE20 型号)。 参见下一页的 完整说明。

* 可接受用于危险场所。 - NEC / CEC: Class I 和 II, Div 1 和 2, Group A-D
- ATEX: Zone 1 和 2, 21 和 22

Hytrel™ 是 DuPont 公司的注册商标, Santoprene™ 是 Monsanto 公司的注册商标,
Viton™ 是 ExxonMobil 公司的注册商标

附件

空气管路连接套件 | 66109

(带压力表的背负式过滤器/调压阀、管螺纹接套和 1.5 米长度空气软管)

隔膜故障检测装置 | 套件编号 67237

服务维修套件 | 637369 (气动马达, 用于 PD20P)、637373-XXX (流体部分与阀座)、
637374-X (主要空气阀组件)

法兰连接套件 | 67341-E20N

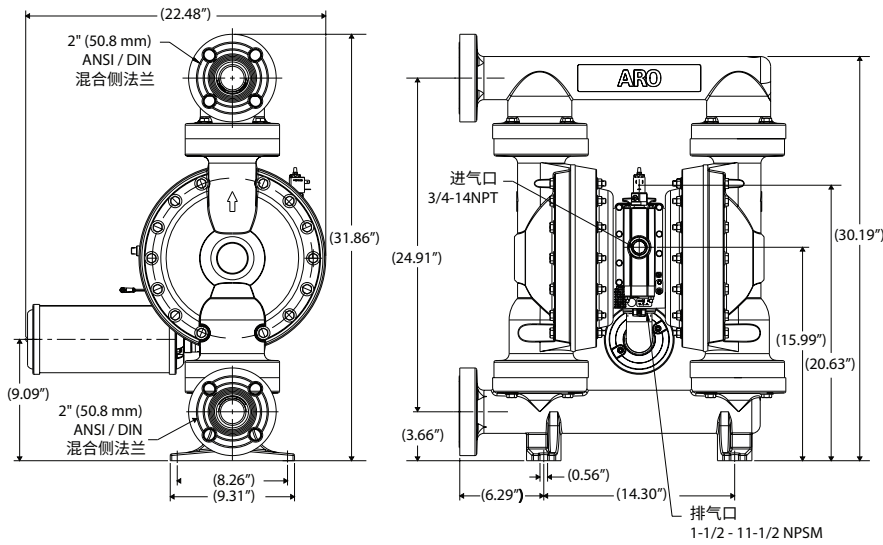


背面有尺寸和性能曲线信息。

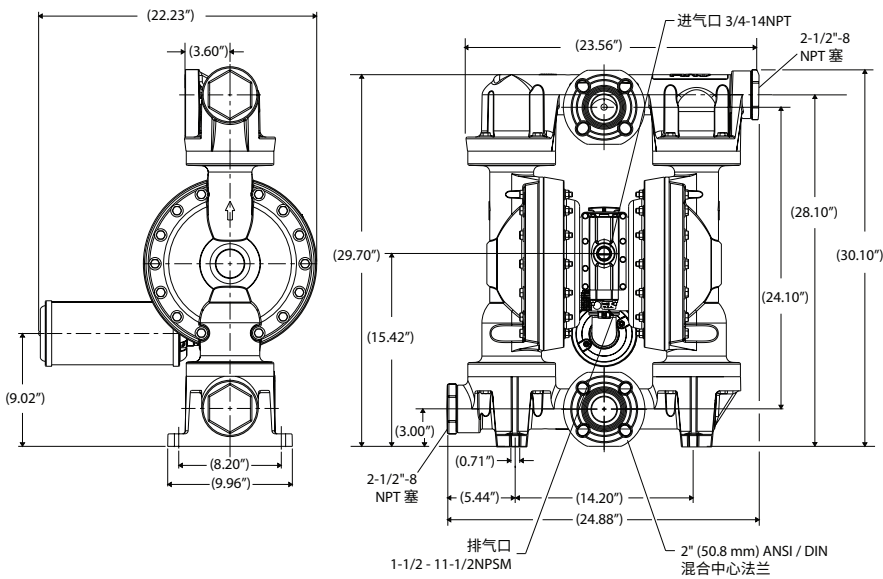
©2020 Ingersoll Rand 版权所有 IRITS-1120-032 CH 0822

2" (50.8mm) 非金属泵尺寸及流量图

PX20P-FXS-XXX-AXXX, PX20E-FXS-XXX-AXXX



PX20P-YXS-XXX-AXXX



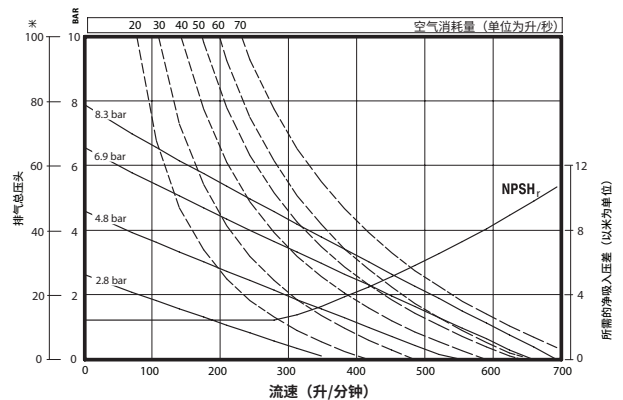
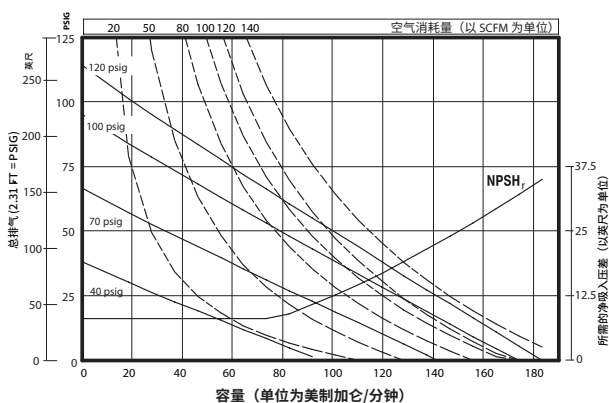
订购位置 10 专用代码 1 (若无专用代码则留空)

- A - 电磁阀 120VAC
- B - 电磁阀 12VDC
- C - 电磁阀 240VAC
- D - 电磁阀 24VDC
- E - 12vDC NEC/CEC*
- F - 24vDC NEC/CEC*
- G - 电磁阀 12VDC ATEX/IECex*
- H - 电磁阀 24VDC ATEX/IECex*
- J - 120VAC NEC/CEC*
- K - 电磁阀 220VAC ATEX/IECex*
- N - 无线圈电磁阀
- O - 标准阀组 (无电磁阀)
- P - 端口马达 (不提供主阀)

订购位置 11 专用代码 2 (若无专用代码则留空)

- E - 行程末端反馈 + 泄漏检测
- F - 行程末端反馈
- G - 行程末端 ATEX/IECex*
- H - 行程末端/泄漏检测 ATEX/IECex*
- L - 泄漏检测
- M - 泄漏检测 ATEX/IECex/NEC/CEC*
- O - 无选项
- R - 行程末端反馈 NEC / CEC*
- T - 行程末端反馈 + 泄漏检测 NEC / CEC*

* 可接受用于危险场所。
- NEC / CEC: Class I 和 II, Div 1 和 2, Group A-D
- ATEX: Zone 1 和 2, 21 和 22



性能基于弹性装配泵 (PX20P-FXS-XXX)、灌注抽吸环境条件下的水。
由于结构材料、装配配置和工作条件不同,公布的数据仅供参考