

MANUAL DEL OPERARIO

66605X-X

INCLUYE: JUEGOS DE SERVICIO, DESCRIPCIÓN GENERAL Y LOCALIZACIÓN DE AVERÍAS.

PUBLICADO: 5-29-20

REVISADA: 1-27-23

(REV: E)

1/2" BOMBA DE DIAFRAGMA 1:1 RAZÓN (NO-METALICA)



LEA CUIDADOSAMENTE ESTE MANUAL ANTES DE INSTALAR ESTE EQUIPO, OPERARLO O REALIZARLE SERVICIO.

Es responsabilidad del empleado poner esta información en manos del operario. Consérvelo para consultas futuras.

JUEGOS DE SERVICIO

Ver la Tabla Modelo para combinar las distintas opciones de materiales.

637141 reparación de la sección de aire (véase la página 6).

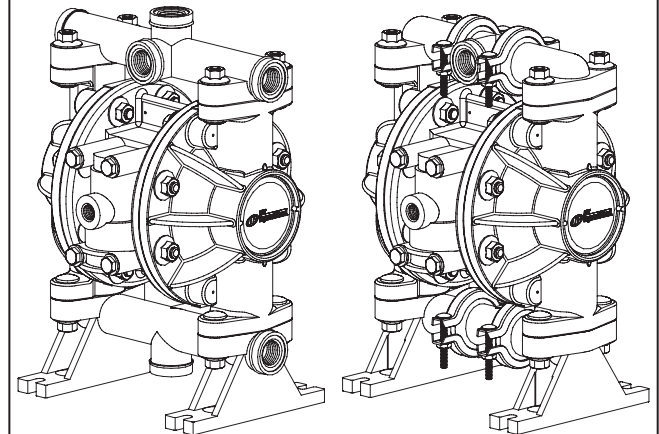
637140-XX reparación de la sección de fluido (véase la página 4).

DATOS DE LA BOMBA

| | |
|---|--|
| Modelos | véase el cuadro de la Descripción del Modelo para "-XXX-X" |
| Tipo | Diafragma doble, no-metálica neumático. |
| Material | véase el cuadro de la Descripción del Modelo para "-XXX". |
| Peso | Polipropileno 7.2 lbs (3.3 kgs) |
| | Acetal rectificable..... 8.8 lbs (4.0 kgs) |
| | PVDF 9.5 lbs (4.3 kgs) |
| Presión máxima de entrada de aire ... | 100 psig (6.9 bar) |
| Presión máxima de entrada de flujo ... | 10 psig (0.69 bar) |
| Presión máxima de salida | 100 psig (6.9 bar) |
| Consumo de aire | 1 cfm / gallon (approx.) |
| Velocidad máxima de flujo | |
| (Bola) | 13 gpm (49.2 lpm) |
| (Punta ancha) | 10 gpm (37.9 lpm) |
| Tamaño máximo de partículas (Bola) | 3/32" dia. (2.4 mm) |
| (Punta ancha) ... | Fibras |
| Límites máximos de temperatura | |
| E.P.R. | -60° a 280°F (-51° a 138°C) |
| Acetal rectificable | -20° a 180°F (-29° a 82°C) |
| Hytrel® | -20° a 180°F (-29° a 82°C) |
| Neopreno | 0° a 200°F (-18° a 93°C) |
| Nitrilo | 10° a 180°F (-12° a 82°C) |
| Polipropileno | 32° a 175°F (0° a 79°C) |
| Poliuretano | -10° a 150°F (-23° a 66°C) |
| PVDF | 10° a 200°F (-12° a 93°C) |
| Santoprene® | -40° a 225°F (-40° a 107°C) |
| PTFE | 40° a 225°F (4° a 107°C) |
| Viton® | -40° a 350°F (-40° a 177°C) |
| Con toma a tierra | .666056-XXX y 66605H-XXX modelos sólo. |
| Datos Dimensionales | véase la página 8 |
| Nivel de ruido @ 70 psig, 60 cpm* | 71.1 dB(A) |

* Los niveles de presión acústica de la bomba aquí publicados se han actualizado a un nivel de sonido continuo equivalente (LA_{eq}) para cumplir con la intención de ANSI S1.13-1971, CAGI-PNEUROP S5.1 usando cuatro lugares para micrófonos.

AVISO: Todas las opciones posibles se muestran en el cuadro, sin embargo ciertas combinaciones puede que no se recomienden. Consulte con un representante de la fábrica si tiene preguntas referentes a la disponibilidad.



66605J-XXX
66605H-XXX
66605K-XXX

666053-XXX
666056-XXX
666057-XXX

Figura 1

CUADRO DE DESCRIPCIÓN DEL MODELO

66605 X - X X X - 04

Tapa Del Fluido And Multiple

| | |
|-------------------------------------|-------------------------------------|
| 3 - Polipropileno (3 pc) | J - Polipropileno (1 pc) |
| 6 - Acetal con toma a tierra (3 pc) | H - Acetal con toma a tierra (1 pc) |
| 7 - PVDF Puro (3 pc) | K - PVDF Puro (1 pc) |

Material Del Asiento

| | |
|----------------------|------------|
| 0 - (Punta Ancha) | 4 - PVDF |
| 2 - Acero Inoxidable | 6 - Acetal |
| 3 - Polipropileno | |

Material De La Bola (*) Punta Ancha

| | |
|--------------|----------------------|
| 1 - Neopreno | 8 - Poliuretano |
| 2 - Nitrilo | A - Acero Inoxidable |
| 3 - Viton | C - Neopreno (*) |
| 4 - PTFE | D - Nitrilo (*) |
| 5 - E.P.R. | E - Santoprene |

Material Del Diafragma

| | |
|-----------------------|-----------------|
| 1 - Neopreno | 5 - E.P.R. |
| 2 - Nitrilo | 8 - Poliuretano |
| 3 - Viton | 9 - Hytrel |
| 4 - PTFE / Santoprene | B - Santoprene |

Flujo Del Retenedor De Cono

| |
|------------------------|
| 04 - Descarga superior |
|------------------------|

Reparación de la Sección de Fluido

| | |
|------------------------------|--|
| EJEMPLO: Modelo #666053-321 | 66605X - X X X |
| Juegos de Fluido # 637140-21 | 637140 - <input checked="" type="checkbox"/> <input checked="" type="checkbox"/> |
| | Bola <input type="checkbox"/> Diafragma <input type="checkbox"/> |

OPERACIONES Y PRECAUCIONES DE SEGURIDAD

LEA, COMPRENDA Y SIGA ESTA INFORMACIÓN PARA EVITAR LESIONES Y DAÑOS A LA PROPIEDAD.



CHISPA DE ESTÁTICA POR
PRESIÓN DE AIRE EXCESIVA



MATERIALES PELIGROSOS
PRESIÓN PELIGROSA

⚠️ ADVERTENCIA PRESIÓN DE AIRE EXCESIVA. Puede causar lesión personal, daños a la bomba o daños a la propiedad.

- No exceda la presión máxima de aire de entrada que indica la placa de modelo de la bomba.
- Asegúrese de que las mangueras de material y los demás componentes puedan soportar las presiones de los líquidos que genera esta bomba. Examine todas las mangueras para detectar daños o desgaste. Asegúrese de que el dispositivo dispensador esté limpio y en condiciones de funcionamiento adecuadas.

⚠️ ADVERTENCIA CHISPA DE ESTÁTICA. Puede provocar explosión que genere lesiones graves o la muerte. Conecte la bomba y el sistema de bombeo a tierra.

- Las chispas pueden encender el material y los vapores inflamables.
- El sistema de bombeo y el objeto que se rocía deben estar conectados a tierra cuando se bombean, descargan, hacen volver a circular o rocían materiales inflamables como pinturas, solventes, lacas, etc. o cuando se usa en un lugar donde las atmósferas circundantes sean conductoras de combustión espontánea. Conecte a tierra la válvula o el dispositivo dispensador, los contenedores, las mangueras y cualquier objeto cuyo material se esté bombeando.
- 666056-XXX y 66605H-XXX bombas de acetil con capacidad de puesta a tierra: Use la oreja de conexión a tierra de la bomba provista. Conecte a un cable de calibre 12 (mínimo) (se incluye el kit) a una buena fuente de conexión a tierra.
- Asegure la bomba, las conexiones y todos los puntos de contacto para evitar la vibración y la generación de chispas de contacto o estática.
- Consulte los códigos locales de edificación y de electricidad para conocer los requisitos de conexión a tierra.
- Después de conectar a tierra, verifique en forma periódica la continuidad de la ruta eléctrica hasta la tierra. Pruebe cada componente con un ohmímetro (por ejemplo, mangueras, bomba, abrazaderas, contenedor, pistola pulverizadora, etc.) para conectar a tierra a fin de garantizar la continuidad. El ohmímetro debería mostrar 0,1 ohms o menos.
- Si es posible, sumerja el extremo de salida de la manguera, la válvula dispensadora o el dispositivo en el material que se dispensa. (Evite el flujo libre del material que se dispensa).
- Use mangueras que incorporen un alambre de estática.
- Use la ventilación adecuada.
- Mantenga los materiales inflamables lejos del calor, llamas abiertas y chispas.
- Mantenga los recipientes cerrados cuando no los utilice.

⚠️ ADVERTENCIA El escape de la bomba podría contener contaminantes. Puede provocar lesiones graves. Dirija el escape lejos del área de trabajo y del personal.

- En caso de ruptura de un diafragma, el material puede verse forzado a salir por el silenciador de escape de aire.
- Dirija el escape hacia un lugar remoto cuando bombee materiales peligrosos o inflamables.
- Use una manguera con un diámetro interno mínimo de 3/8" entre la bomba y el silenciador.

⚠️ ADVERTENCIA PRESIÓN PELIGROSA. Puede causar lesiones graves o daños a la propiedad. No realice mantenimiento ni limpie la bomba, las mangueras o la válvula dispensadora mientras el sistema está presurizado.

- Desconecte la línea de suministro de aire y alivie la presión del sistema abriendo la válvula dispensadora o el dispositivo

y/o aflojando y removiendo cuidadosa y lentamente la manguera o las tuberías de salida de la bomba.

⚠️ ADVERTENCIA MATERIALES PELIGROSOS. Pueden causar lesiones graves o daños a la propiedad. No intente regresar una bomba a la fábrica o al centro de servicio si contiene material peligroso. Las prácticas de manejo seguras deben cumplir con las leyes locales y nacionales y los requerimientos del código de seguridad.

- Obtenga la Hoja de Datos de Seguridad de los Materiales de todos los materiales del proveedor para conocer las indicaciones de manejo adecuadas.

⚠️ PRECAUCIÓN Verifique la compatibilidad química de las piezas húmedas de la bomba y de la sustancia que se bombea, descarga o hace circular. La compatibilidad química puede cambiar con la temperatura y la concentración de los químicos que están dentro de las sustancias que se bombean, descargan o hacen circular. Para conocer la compatibilidad específica de un líquido, consulte con el fabricante del químico.

⚠️ PRECAUCIÓN Las temperaturas máximas se basan únicamente en el estrés mecánico. Ciertos químicos reducirán de manera significativa la temperatura máxima de operación segura. Consulte con el fabricante del químico para conocer la compatibilidad y los límites de temperatura. Consulte los DATOS DE BOMBA en la página 1 de este manual.

⚠️ PRECAUCIÓN Asegúrese de que todos los operadores de este equipo hayan sido capacitados para llevar a cabo prácticas de trabajo seguras, comprender sus limitaciones y utilizar gafas / equipo de seguridad cuando sea necesario.

⚠️ PRECAUCIÓN No use la bomba para el soporte estructural del sistema de tuberías. Asegúrese de que los componentes del sistema estén correctamente apoyados para evitar que las piezas de la bomba se tensen.

- Las conexiones de succión y descarga deberían ser flexibles (como mangueras), y no tuberías rígidas, y deberían ser compatibles con la sustancia que se bombea.

⚠️ PRECAUCIÓN Evite daños innecesarios a la bomba. No permita que la bomba funcione períodos largos de tiempo sin material.

- Desconecte la línea de aire de la bomba cuando el sistema esté inactivo durante períodos largos de tiempo.

⚠️ PRECAUCIÓN Use únicamente piezas de repuesto ARO originales para garantizar que la clasificación de presión sea compatible y obtener una vida útil más prolongada.

AVISO Instale la bomba en posición vertical. La bomba no puede cebarse apropiadamente si las bolas no se retienen por gravedad en el arranque.

AVISO VUELVA A AJUSTAR TODOS LOS SUJETADORES ANTES DE LA OPERACIÓN. La deformación de la carcasa y de los materiales de las juntas podría hacer que los sujetadores se aflojen. Ajuste todos los sujetadores para garantizar que no haya fugas de líquidos o de aire.

AVISO Hay etiquetas disponibles de aviso de recambio que puede solicitar cuando lo necesite Chispa estática" n.º de parte\93616-1, Ruptura de diafragma" n.º de parte\93122.

⚠️ ADVERTENCIA = Peligros o prácticas poco seguras que podrían resultar en lesiones personales graves, muerte o daños significativos a la propiedad.

⚠️ PRECAUCIÓN = Peligros o prácticas poco seguras que podrían resultar en lesiones personales menores, daños a la propiedad o a los productos.

AVISO = Instalación, operación o información de mantenimiento importante.

DESCRIPCIÓN GENERAL

La bomba de diafragma de ARO tiene una capacidad de alto volumen incluso con baja presión de aire y ofrece una gran gama de opciones de compatibilidad de material. Consulte el cuadro de modelos y opciones.

Las bombas de ARO ofrecen un diseño de resistencia contra los atascos, un motor de aire modular y secciones de fluido. Las bombas neumáticas de doble diafragma utilizan una presión diferencial en las cámaras de aire para crear alternativamente succión y presión positiva de fluidos en las cámaras de fluidos. Las válvulas de retención de bola aseguran un flujo positivo del fluido.

El ciclo de la bomba empezará cuando se aplique presión de aire y continuará bombeando y haciendo frente a las necesidades. Creará y mantendrá presión en la línea y detendrá su ciclo una vez que se alcance la máxima presión en la línea (dispositivo surtidor cerrado) y volverá a bombear según se necesite.

Modelo 666056-X, 66605H-X: El material Acetal usado en esta bomba contiene fibras de acero inoxidable. Su conductividad permite que esté conectado a tierra debidamente. Se proporciona para ello un tornillo de conexión a tierra y un juego de cable de conexión a tierra.

REQUISITOS DE AIRE Y LUBRICACION

⚠️ ADVERTENCIA PRESION DE AIRE EXCESIVA. Puede dañar la bomba, puede ocasionar lesiones personales o daños a la propiedad.

- Se debe utilizar un filtro capaz de eliminar las partículas mayores de 50 micrones en la alimentación de aire. No requiere de lubricación, excepto por el lubricante del anillo tórico, el cual se aplica durante el ensamblaje o reparaciones.
- Si existe aire lubricado, asegúrese de que sea compatible con los empaques de anillo y sellos de la sección del motor de aire de la bomba.

INSTRUCCIONES DE FUNCIONAMIENTO

- Siempre lave la bomba con un solvente compatible con el material que contiene la bomba si el material que contiene la bomba se sedimenta cuando no se usa por un tiempo.
- Desconecte el suministro de aire de la bomba si no se va a usar durante varias horas.
- El volumen del material de salida depende no sólo del suministro de aire sino también del suministro de material disponible en la entrada. La tubería de suministro de material no debe ser demasiado pequeña ni restrictiva. Cerciórese de no utilizar una manguera que pueda colapsar.
- Cuando se emplee la bomba de diafragma en una situación de alimentación forzada (entrada inundada), se recomienda instalar una "Válvula de retención" en la entrada de aire.
- Fije las patas de la bomba de diafragma a una superficie adecuada para evitar daños a causa de vibración.

MANTENIMIENTO

Consulte los diagramas y descripciones de las piezas que se proporcionan en las páginas 4 a 7 para obtener información sobre identificación de piezas y juegos de servicio.

- Se aconseja el uso de algunas "piezas inteligentes" ARO que deben estar disponibles para una reparación rápida y para reducir el tiempo inactivo.
- Hay kits de servicio disponibles para dar servicio a dos funciones de bomba de diafragma por separado: 1. SECCIÓN DE AIRE, 2. SECCIÓN DE LÍQUIDOS. La sección de líquidos se divide aún más para coincidir con Opciones de Material activo típico.
- Proporcione una superficie limpia de trabajo para proteger las piezas móviles internas sensibles contra la contaminación, la suciedad y materiales extraños durante el ensamble y desensamble para servicio.
- Mantenga buenos registros de la actividad de servicio, e incluya la bomba en el programa de mantenimiento preventivo.

VÁLVULAS DE RETENCIÓN DE PUNTA PLANA (OPCIONAL)

Los modelos de bomba con el sufijo (-0CX ó -0DX) vienen equipadas con válvulas de retención del tipo de punta plana. Las bombas de punta plana estándar se envían con la toma de material en la parte superior y la salida de material en el múltiple inferior. Para cambiar la dirección del flujo, desmonte la bomba según se indica en la SECCIÓN DE FLUIDO y vuelva a ensamblarla tal como se describe a continuación. Una bomba que se construyó en fábrica con bolas y asientos puede adaptarse con válvulas de retención del tipo de punta plana adquiriendo las piezas necesarias e instalándolas según semuestra.

REENSAMBLAJE:

Las puntas planas pueden instalarse en cualquier dirección para producir flujo desde la parte superior a la inferior de la bomba o desde la inferior a la superior. En cualquier caso todas las puntas planas (42) deben estar apuntando en la misma dirección.

Flujo desde la parte superior a la inferior: (Véase la página 5).

1. Con las tapas de fluido instaladas (15), ponga la bomba boca abajo.
2. Coloque la inserción (21) en la punta plana (42) y deslice la manga (41) sobre la punta plana (42).
3. Deslice todo el conjunto de retención en el diámetro interior de la tapa de fluido metiendo primero el extremo de la inserción (21). (Puntas planas (42) apuntando hacia arriba).
4. Coloque el aro tórico (19) sobre la manga (41).
5. Una las patas del múltiple (35) y el conjunto giratorio (36) a las tapas de fluido.
6. Vuelva a poner la bomba boca arriba.
7. Monte la válvula de retención de punta plana como en el paso no. 1.
8. Deslice todo el conjunto de la válvula de retención en el diámetro interior de la tapa de fluido, metiendo primero el extremo de la manga (41). (La punta plana está apuntando hacia abajo, hacia la cavidad de la tapa de fluido).
9. Coloque el aro tórico (19) alrededor de la inserción (21).
10. Una el múltiple (34) y el conjunto giratorio (36) a la tapa de fluido.

Flujo desde la parte inferior a la superior: (Entrada abajo - Salida arriba)

Para invertir la dirección del flujo, deslice los conjuntos de la válvula de retención en las tapas de fluido (15) al contrario de lo indicado en los pasos 2 y 7. En el paso 2, las puntas planas (42) estarán apuntando hacia abajo y en el paso 7 hacia arriba.

LISTA DE PIEZAS / 66605X-X SECCIÓN DE FLUIDO

★ Los Kits de la Sección de Líquidos 637140-XX incluyen: Bolas (consulte Opciones de la Bola, consulte -XX en la siguiente gráfica), Diafragmas (Consulte Opciones del Diafragma, consulte -XX en la siguiente gráfica), más Juntas tóricas Artículo: 2, 19, 20, 33 y 94276 Lubriplate® FML-2 grasa (página 6).

| OPCIONES DEL ASIENTO | | | |
|----------------------|----------|-------|------|
| Elem. "21" | | | |
| -XXX | Asiento | Cant. | Mtl |
| -2XX | 93409-1 | (4) | [SS] |
| -3XX | 93098-1 | (4) | [P] |
| -34X/-3AX | 93098-10 | (4) | [P] |
| -4XX | 93098-4 | (4) | [PK] |
| -6XX | 93098-3 | (4) | [D] |
| -0XX | 93115-1 | (4) | [P] |

| OPCIONES DE LA BOLA | | | | | | | |
|--|---------|-------|-----|---------------------------|---------|-------|------|
| Elem. "22" (3/4" dia.) (Juego de servicio -XX) | | | | | | | |
| -XXX | Bola | Cant. | Mtl | -XXX | Bola | Cant. | Mtl |
| -X1X | 93100-1 | (4) | [N] | -XAX | 93410-1 | (4) | [SS] |
| -X2X | 93100-2 | (4) | [B] | -XEX | 93100-E | (4) | [Sp] |
| -X3X | 93100-3 | (4) | [V] | | | | |
| -X4X | 93100-4 | (4) | [T] | Elem. "42" (Pico de pato) | | | |
| -X5X | 93100-5 | (4) | [E] | -0CX | 93114-1 | (4) | [N] |
| -X8X | 93100-8 | (4) | [U] | -0DX | 93114-2 | (4) | [B] |

Código del Material

| | | |
|-------|---|-----------------------|
| [B] | = | Nitrilo |
| [D] | = | Acetal |
| [E] | = | E.P.R. |
| [F] | = | Fluoraz |
| [GA] | = | Acetal Rectificable |
| [GFN] | = | lleno de vidrio nilón |
| [H] | = | Hytrell |
| [N] | = | Neopreno |
| [P] | = | Polipropileno |
| [PK] | = | Pure PVDF |
| [Sp] | = | Santoprene |
| [SS] | = | Acero Inoxidable |
| [T] | = | PTFE |
| [U] | = | Poliuretano |
| [V] | = | Viton |

| OPCIONES DEL DIAFRAGMA | | | | | | | | | |
|------------------------|---|---------------|--------|--------------------------------|-----|-------------------------------|-----|--------------------------------|-----|
| 66605X-XXX | ★ JUEGO DE SERVICIO -XX = (Bola o Pico de pato) -XX = (Diafragma) | "7" / "8" | | "19" | | "20" | | ★ "33" | |
| | | Diafragma (2) | [Mtl] | Aro Tórico (4) (1-5/16" OD) | | Aro Tórico (2) (1-1/8" OD) | | Aro Tórico (4) (1-3/16" OD) | |
| -XX1 | 637140-X1 | 93113 | [N] | Y325-122 | [B] | Y325-119 | [B] | Y325-120 | [B] |
| -XX2 | 637140-X2 | 93582-2 | [B] | Y325-122 | [B] | Y325-119 | [B] | Y325-120 | [B] |
| -XX3 | 637140-X3 | 93581-3 | [V] | Y327-122 | [V] | Y327-119 | [V] | Y327-120 | [V] |
| 666053-, 66605J-XX4 | 637140-X4 | 93111 / 93465 | [T/Sp] | 93265 | [T] | Y328-119 | [T] | 94749 | [T] |
| 666056-, 66605H-XX4 | 637140-X4 | 93111 / 93465 | [T/Sp] | 93764 | [F] | 93933 | [F] | 95129 | [F] |
| 666057-, 66605K-XX4 | 637140-X4 | 93111 / 93465 | [T/Sp] | 93265 | [T] | Y328-119 | [T] | 94749 | [T] |
| -XX5 | 637140-X5 | 93760 | [E] | 93763 | [E] | 93761 | [E] | 93762 | [E] |
| -XX8 | 637140-X8 | 93112 | [U] | 93119 | [U] | 93117 | [U] | 93118 | [U] |
| -XX9 | 637140-X9 | 93465-9 | [H] | Y325-122 | [B] | Y325-119 | [B] | Y325-120 | [B] |
| -XXB | 637140-XB | 93465 | [Sp] | 93763 | [E] | 93761 | [E] | 93762 | [E] |
| -0X1 | 637140-C1, D1 | 93113 | [N] | Y325-122 | [B] | ----- | --- | Y325-120 | [B] |
| -0X2 | 637140-C2, D2 | 93582-2 | [B] | Y325-122 | [B] | ----- | --- | Y325-120 | [B] |
| -0X3 | 637140-C3, D3 | 93581-3 | [V] | Y327-122 | [V] | ----- | --- | Y327-120 | [V] |
| -0X4 | 637140-C4, D4 | 93111 / 93465 | [T/Sp] | Y325-122 | [B] | ----- | --- | 94749 | [T] |
| -0X8 | 637140-C8, D8 | 93112 | [U] | 93119 | [U] | ----- | --- | 93118 | [U] |
| -0XB | 637140-CB, DB | 93465 | [Sp] | Y325-122 | [B] | ----- | --- | Y325-120 | [B] |

★ El artículo "33" O rings no se usa en los modelos 66605H-XXX, 66605J-XXX y 66605K-XXX.

| PIEZAS COMUNES MOJADAS | | | | | | | | | | | | | | |
|------------------------|------------------------------------|-------|---------------|-------|------------|-------|---------------------|-------|------------|-------|------------|-------|------------|-------|
| Elem. | Descripción (tamaño) | Cant. | Polipropileno | | | | Acetal Rectificable | | | | Pure PVDF | | | |
| | | | 666053-XXX | | 66605J-XXX | | 666056-XXX | | 66605H-XXX | | 666057-XXX | | 66605K-XXX | |
| | | | Número | Mtl | Número | Mtl | Número | Mtl | Número | Mtl | Número | Mtl | Número | Mtl |
| □ 1 | Varilla de conexión | (1) | 93084 | [SS] | 93084 | [SS] | 93084 | [SS] | 93084 | [SS] | 93084 | [SS] | 93084 | [SS] |
| 2 | Aro Tórico (3/32" x 5/8" OD) | (1) | Y325-111 | [B] | Y325-111 | [B] | Y325-111 | [B] | Y325-111 | [B] | Y325-111 | [B] | Y325-111 | [B] |
| 5 | Arandela (2" OD) | (2) | 94645 | [GFN] | 94645 | [GFN] | 94645 | [GFN] | 94645 | [GFN] | 94645 | [GFN] | 94645 | [GFN] |
| □ 6 | Diafragma Tuerca (5/16" - 18) | (2) | 93103-1 | [P] | 93103-1 | [P] | 93103-3 | [D] | 93103-3 | [D] | 93103-4 | [PK] | 93103-4 | [PK] |
| 15 | Tapa de líquido (incluye 26 y 124) | (2) | 93105-1 | [P] | 93105-1 | [P] | 93105-11 | [GA] | 93105-11 | [GA] | 93105-9 | [PK] | 93105-9 | [PK] |
| 26 | Perno (5/16" - 18 x 1-1/2") | (8) | 93109 | [SS] | 93109 | [SS] | 93109 | [SS] | 93109 | [SS] | 93109 | [SS] | 93109 | [SS] |
| 34 | Colector, salida (Arriba) | (2) | 93102-1 | [P] | ----- | --- | 93102-6 | [GA] | ----- | --- | 93102-4 | [PK] | ----- | --- |
| □ 35 | Colector, pie (Abajo) | (2) | 93106-1 | [P] | ----- | --- | 93106-6 | [GA] | ----- | --- | 93106-4 | [PK] | ----- | --- |
| □ 36 | Placa giratoria | (2) | 93101-1 | [P] | ----- | --- | 93101-6 | [GA] | ----- | --- | 93101-4 | [PK] | ----- | --- |
| □ 37 | Mordaza | (8) | 93099 | [SS] | ----- | --- | 93099 | [SS] | ----- | --- | 93099 | [SS] | ----- | --- |
| 38 | Perno (#10 - 24 x 1-1/2") | (8) | Y84-303-T | [SS] | ----- | --- | Y84-303-T | [SS] | ----- | --- | Y84-303-T | [SS] | ----- | --- |
| 39 | Tuerca (#10 - 24) | (8) | Y22-10-S | [SS] | ----- | --- | Y22-10-S | [SS] | ----- | --- | Y22-10-S | [SS] | ----- | --- |
| 41a | Jaula de Bola | (4) | 93097-1 | [P] | 93097-1 | [P] | 93097-3 | [D] | 93097-3 | [D] | 93097-4 | [PK] | 93097-4 | [PK] |
| 41b | Manga (Modelos 6605X-QXX) | (4) | 93120-1 | [P] | 93120-1 | [P] | ----- | --- | ----- | --- | ----- | --- | ----- | --- |
| 43 | Lengüeta de tierra | (1) | ----- | --- | ----- | --- | 92956-1 | [SS] | 92956-1 | [SS] | ----- | --- | ----- | --- |
| ■ 57 | Conjunto de kit de tierra | (1) | ----- | --- | ----- | --- | 66885-1 | --- | 66885-1 | --- | ----- | --- | ----- | --- |
| 60 | Colector de entrada (Abajo) | (1) | ----- | --- | 93802-1 | [P] | ----- | --- | 93802-2 | [GA] | ----- | --- | 93802-3 | [PK] |
| 61 | Colector de salida (Arriba) | (1) | ----- | --- | 93801-1 | [P] | ----- | --- | 93801-2 | [GA] | ----- | --- | 93801-3 | [PK] |
| 62 | Tuerca de flango (5/16" - 18) | (24) | 93886 | [SS] | 93886 | [SS] | 93886 | [SS] | 93886 | [SS] | 93886 | [SS] | 93886 | [SS] |
| 63 | Toma (1/2 - 14 NPT) | (6) | ----- | --- | 93897-1 | [P] | ----- | --- | 93897-2 | [D] | ----- | --- | 93897-3 | [PK] |

■ No mostrado

□ "Piezas Inteligentes", mantiene estos elementos a mano además de los juegos de servicio para una reparación rápida y reducción del tiempo de parada.

LISTA DE PIEZAS / 66605X-X SECCIÓN DE FLUIDO

| CÓDIGO DE COLOR | | |
|-----------------|-----------------|--------------|
| Material | Diafragma Color | Bola Color |
| Acetal | N/A | Naranja |
| Nitrilo | Rojo (-) | Rojo (-) |
| E.P.R. | Azul (-) | Azul (+) |
| Hytrel | Crema | N/A |
| Neopreno | Verde (-) | Verde (-) |
| Santoprene | Marrón | Marrón |
| PTFE | Blanco | Blanco |
| Poliuretano | Blanco | Rojo |
| Viton | Amarillo (-) | Amarillo (+) |
| | (-) LINEA | (+) PUNTO |

PARA LA SECCIÓN DE MOTOR DE AIRE CONSULTE LAS PÁGINAS 6 Y 7

★ Cuando las puntas anchas están hacia abajo, la entrada está en la parte superior.
 ▲ Usado solamente en los modelos 66605X-XX4 (PTFE).

REQUISITOS DEL PAR DE TORSIÓN

NOTA: No apriete demasiado los aseguradores.

(6) Tuerca de diafragma, 95-105 in. lbs (10.7-11.9Nm).

(62) Tapa de fluidos / Colector Tuerca, 50 -60 in. lbs (5.6 - 6.8 Nm), / de forma alternativa y equitativa, luego vuelva a aplicar el par tras una puesta en marcha inicial.

(39) Tuerca, 20-25 in. lbs (2.3-2.8Nm) luego vuelva a apretar.

(63) Toma, 25 in. lbs (2.8Nm) Máxima.

LUBRICACIÓN - SELLADORES

Aplique Lubriplate® FML-2 (94276) a todos los aros tóricos, copas en U y piezas en contacto.

Figura 2

LISTA DE PIEZAS / 66605X-X SECCIÓN DEL MOTOR DE AIRE

✓ Indica las piezas incluidas en el juego de servicio de la sección de aire 637141.

LISTA DE PIEZAS DEL MOTOR DE AIRE

| Elem. | Descripción (tamaño) | Cant. | Número | Mtl |
|-------|---|-------|----------|------|
| 101 | Carrocería central | (1) | 93091 | [P] |
| ✓ 102 | Junta tórica (3/32" x 1" OD) | (2) | Y325-117 | [B] |
| □ 103 | Manga | (1) | 93087 | [D] |
| □ 104 | Anillo elástico (13/16") | (2) | 37285 | [C] |
| 111 | Carrete | (1) | 93085 | [D] |
| 118 | Varilla del Piloto | (1) | 93088 | [C] |
| ✓ 119 | Junta tórica (1/8" x 3/4" OD) | (4) | 93075 | [U] |
| □ 120 | Espaciador | (3) | 115959 | [Z] |
| ✓ 122 | Anillo elástico (1/2") | (2) | 77802 | [C] |
| 124 | Espárrago (5/16" - 18 x 1-17/32") (Ver pág.5) | (8) | 93249 | [SS] |
| 129 | Ensamblaje del silenciador | (1) | 66972 | [P] |
| 129☆ | Cubierta de escape (Ver nota. 2) | | 93092 | [PS] |
| ✓ 130 | Junta | (1) | 93107 | [SY] |
| 131 | Perno (5/16" - 18 x 1-1/4") | (8) | 93095 | [SS] |
| ✓ 132 | Junta (Ver nota. 1) | (1) | 93339-1 | [B] |

| Elem. | Descripción (tamaño) | Cant. | Número | Mtl |
|-------|------------------------------------|-------|----------|------|
| 133 | Arandela (9/32" ID) | (4) | 93096 | [SS] |
| 134 | Perno (1/4" - 20 x 5") | (4) | Y6-419-T | [SS] |
| 135 | Bloque de válvulas | (1) | 93090 | [P] |
| 136 | Tapón | (1) | 93086 | [D] |
| ✓ 137 | Junta tórica (3/32" x 1-1/2" OD) | (1) | Y325-125 | [B] |
| ✓ 138 | Copa en "U" (1/8" x 1" OD) | (1) | 94395 | [U] |
| ✓ 139 | Copa en "U" (1/8" x 1.427" OD) | (1) | 96383 | [U] |
| ✓ 140 | Inserción de la válvula | (1) | 93276 | [CK] |
| ✓ 141 | Placa de la válvula | (1) | 93275 | [CK] |
| 142 | Arandela | (2) | 116038 | [Z] |
| 143 | Placa | (2) | 93089 | [SS] |
| 201 | Silenciador (Ver nota. 2) | | 93110 | [C] |
| ✓ | Grasa Lubriplate® FML-2 | (1) | 94276 | |
| | Paquetes de grasa Lubriplate® (10) | | 637308 | |

Nota 1: La empaquetadura de una pieza, pieza No. 93339-1 reemplaza a las siguientes piezas (no mostradas) en los modelos manufacturados antes de octubre de 1988, Y325-10 (4), Y325-12, 93093, 93094, Y325-8.

Nota 2: La tapa de escape (129☆) y el silenciador (201) eran estándar hasta 9 / 92. Se pueden obtener por separado para aplicaciones de servicio técnico o escape de tubos.

Nota 3: Un conjunto de servicio de la válvula principal se puede obtener por separado, el cual incluye: 111, 132, 135 - 141. Pida la pieza no. 66362.

SERVICIO DE BOMBA DE DIAFRAGMA

NOTAS DE SERVICIO GENERAL:

- Examine y cambie las piezas viejas con piezas nuevas según se necesite. Busque rayas profundas en las superficies metálicas y mellas o cortes en los aros tóricos.
- Llave de 7/16", llave de 1/2", llave de 7/16", llave de 1/2", llave dinamométrica (que mide pulgadas-libras), selección de anillo "O".

DESMONTAJE DE LA SECCIÓN DE FLUIDO

- Quite el múltiple superior (34) y el conjunto giratorio (36).
Nota: Las opciones del múltiple son múltiples de una sola pieza (60 / 61) o múltiples de tres piezas del tipo articulado con abrazaderas.
- Quite las jaulas de bolas (41), las bolas (22) los aros tóricos (19), (20) y los asientos (21).
Nota: Si es difícil quitar las jaulas en este paso, podría ser mejor proceder hasta el paso 5 y quitarlas una vez que estén accesibles desde dentro de la tapa de fluido.
- Quite el conjunto de múltiples inferiores (35) y articulados (36).
- Quite los aros tóricos (19), los asientos (21) y las bolas (22).
- Quite las tapas de fluido (15).
- Quite la tuerca del diafragma (6), el diafragma (8) (solamente modelos PTFE (7)), y la arandela del diafragma (5) de la varilla de conexión del diafragma (1).
- Quite la varilla de conexión (1) del motor de aire.
- Quite con cuidado la tuerca restante del diafragma (6), el diafragma (8) (solamente modelos PTFE (7)), y la arandela del diafragma (5) de la varilla de conexión del diafragma (1). No estropee la superficie de la varilla de conexión.
- Quite el aro tórico (2) de la varilla de conexión.
- Quite las abrazaderas (37) de los conjuntos superior e inferior de múltiple / articulado.
- Quite los aros tóricos (33) de las articulaciones (36).

CÓDIGO DEL MATERIAL

| | | |
|------------------------|-------------------------|-------------------|
| [B] = Nitrilo | [D] = Acetal | [SY] = Syn-Seal |
| [Bz] = bronce | [P] = Polipropileno | [U] = Poliuretano |
| [C] = Acero al carbono | [PS] = Poliéster | [Z] = Zinc |
| [CK] = Cerámica | [SS] = Acero Inoxidable | |

REENSAMBLAJE DE LA SECCIÓN DE FLUIDO

- Vuelva a ensamblar en orden inverso.
- Limpie y examine todas las piezas. Cambie las piezas desgastadas o dañadas con piezas nuevas según se requiera.
- Instale las arandelas del diafragma (5) con el bisel del diámetro interior hacia el diafragma.
- Cuando vuelva a instalar los diafragmas de PTFE, instale un diafragma 93465 Santoprene detrás del diafragma de PTFE.
- Cuando instale la jaula (41), las guías de las bolas deben estar alineadas con las muescas del asiento (21) para evitar daños.
- Antes de instalar los múltiples (35), (34), el aro tórico (19) debe asentarse debidamente en el diámetro exterior de la jaula de bolas (41).
- Antes de apretar la tuerca (39) o los pernos del soporte (38) en las articulaciones (36), fije el conjunto de múltiple / articulación a las tapas de fluido. Gire la articulación (36) a la posición deseada y apriete cada una de las tuercas aproximadamente 8 - 9 vueltas, después termine de apretar las tuercas (62).

LISTA DE PIEZAS / 66605X-X SECCIÓN DEL MOTOR DE AIRE

REQUISITOS DEL PAR DE TORSIÓN

NOTA: NO APRIETE DEMASIADO LOS ASEGURADORES (134) Par de Torsión a 15 - 20 in. lbs (1.7 - 2.3 Nm), esperar 10 minutos, luego volver a apretar to 15 - 20 in. lbs (1.7 - 2.3 Nm).

LUBRICACIÓN/SELLADORES

Aplice grasa Lubriplate® FML-2 (94276) a todas las juntas tóricas, copas en U y piezas en contacto.

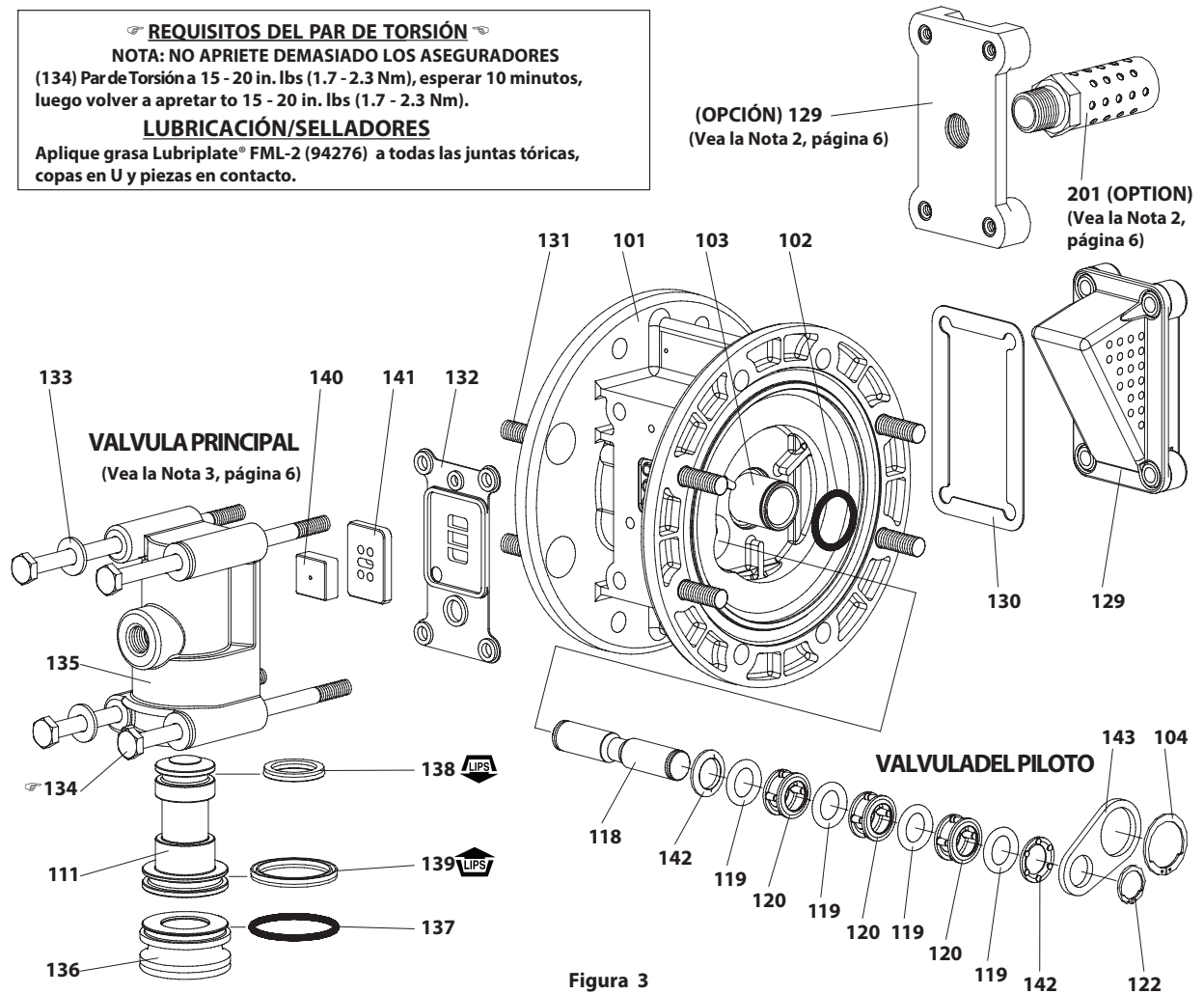


Figura 3

SERVICIO DE LA SECCIÓN DEL MOTOR DE AIRE

El servicio técnico está dividido en dos partes - 1. Válvula piloto, 2. Válvula principal

- El servicio de la sección del motor de aire se continúa de la reparación de la sección de fluidos.

DESMONTAJE DE LA VÁLVULA DEL PILOTO

1. Quite los aros de resorte (122 y 104).
2. Quite las placas (143).
3. Quite la manga (103) y los aros tóricos (102).
4. Quite el pistón (118), las arandelas (142), los aros tóricos (119) y los espaciadores (120) del cuerpo central (101).

REENSAMBLAJE DE LA VÁLVULA PILOTO

1. Monte los aros tóricos (119), los espaciadores (120) y las arandelas (142) en la varilla piloto (118).
2. Inserte esta pila en el cuerpo (101). La manga (103) se puede usar para ayudar a meter la pila en el cuerpo.
3. Instale la manga (103) y los aros tóricos (102) en el cuerpo (101).
4. Instale las placas (143) y los aros de resorte (122), (104).

DESMONTAJE DE LA VÁLVULA PRINCIPAL

1. Quite la tapa de escape (129) y la empaquetadura (130).
2. Saque el conjunto del bloque de la válvula (135) del cuerpo (101).
3. Quite los pernos (134), las arandelas (133) y la empaquetadura (132) del bloque de la válvula (135).
4. Quite la placa de válvula (141) y la inserción de la válvula (140).
5. Quite el tapón (136) y la bobina (111).

REENSAMBLAJE DE LA VÁLVULA PRINCIPAL

1. Instale nuevas copas en U (139), (138) en la bobina (111). **LOS BORDES DEBEN ESTAR CARA A CARA.**
2. Inserte la bobina (111) en el bloque de la válvula (135).
3. Instale el aro tórico (137) en el tapón (136). Inserte el tapón en el bloque de la válvula (135).
4. Instale la inserción de la válvula (140) y la placa de válvula (141) en el bloque de la válvula (135). **Nota:** después de 9 / 92, las piezas (140, 141) son blancas (cerámica). A fin de obtener un mejor rendimiento, el lado cóncavo de la inserción de la válvula (140) debe estar contra la cara brillante de la placa de válvula (141).
5. Cambie la empaquetadura (132) e instale el conjunto del bloque de la válvula en el cuerpo (101).

LOCALIZACIÓN DE AVERÍAS

Se descarga producto por la salida.

- Compruebe lo apretada que está la tuerca del diafragma.
- Compruebe que el (14) tuerca del diafragma esté ajustado.

Burbujas de aire en el producto que se descarga.

- Compruebe las conexiones de las tuberías de succión.
- Compruebe las abrazaderas de banda en el múltiple de entrada.
- Compruebe los aros tóricos entre el múltiple de entrada y las tapas de fluido.
- Compruebe que el (14) tuerca del diafragma esté ajustado.

La bomba sopla aire por el escape principal cuando está calada en cualquier recorrido.

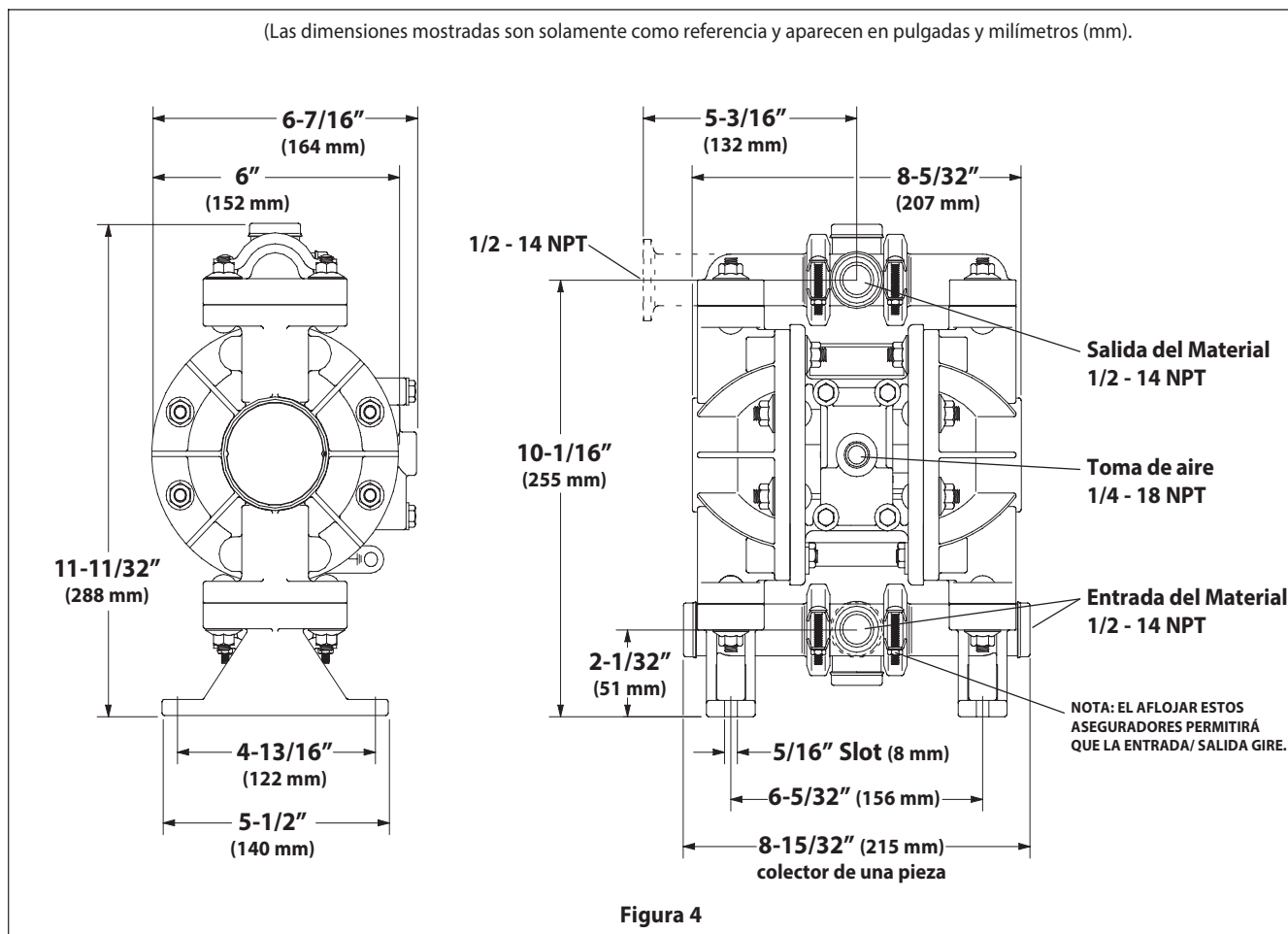
- Compruebe las copas en U en la bobina (111) de la válvula principal.
- Compruebe la placa de válvula (141) y la inserción (140) por si están desgastados.
- Compruebe la manga (103) y el aro tórico (2) en la varilla de conexión del diafragma.
- Compruebe los aros tóricos (119) en el pistón (118) por si están desgastados.

Bajo volumen de producción,

- Compruebe el suministro de aire.
- Compruebe si la manguera de salida está tapada.
- Para que la bomba se cebe a sí misma debe estar montada en posición vertical para que las bolas se asienten por gravedad.
- Compruebe si hubiera cavitación de la bomba -- la tubería de succión debe tener un tamaño por lo menos tan grande como el diámetro de la rosca de entrada de la bomba para que haya un flujo adecuado si se bombean fluidos de alta viscosidad. Lamanguera de succión debe ser del tipo que no se aplasta, capaz de poder soportar un gran vacío.
- Compruebe todas las uniones de los múltiples de entrada y las conexiones de succión. Deben ser herméticas al aire.
- Compruebe por si hay válvulas de retención mal asentadas o que se pegan.
- Si la bomba pasa por un ciclo a alta velocidad o funciona de manera irregular, compruebe los aros tóricos del pistón (119) por si están desgastados.

DATOS DIMENSIONALES

(Las dimensiones mostradas son solamente como referencia y aparecen en pulgadas y milímetros (mm)).



MANUEL DE L'UTILISATEUR

66605X-X

COMPREND: KITS D'ENTRETIEN, DESCRIPTION GENERALE ET DEPANNAGE.

DECHARGE: 5-29-20

MODIFIÉ: 1-27-23

(REV: E)

1/2" POMPE A DIAPHRAGME 1:1 RAPPORT (NON-METALLIQUE)



**LIRE ATTENTIVEMENT CE MANUEL AVANT D'INSTALLER,
D'UTILISER OU DE REPARER CET APPAREIL.**

Il incombe à l'employeur de s'assurer que ces informations seront lues par l'opérateur. Conserver pour toute référence ultérieure.

KITS D'ENTRETIEN

Se reporter au modèle concerné.

637140-XX réparation de la section du fluide (voir page 12).

637141 réparation de la section pneumatique (voir page 14).

DONNEES SUR LA POMPE

Modèles voir le tableau des descriptions de modèles pour "-XXX-X"

Type Diaphragme non-métallique pneumatique double

Matériau voir le tableau des descriptions de modèles pour "-XXX".

Poids ... Polypropylène..... 7.2 (3.3 kgs)
Acétal mis à la terre 8.8 (4.0 kgs)
PVDF 9.5 (4.3 kgs)

Pression d'air d'entrée maximale 100 psig (6.9 bar)

Pression d'admission d'e fluide maximale . 10 psig (0.69 bar)

Pression de sortie maximale 100 psig (6.9 bar)

Consommation d'air 1 cfm / gallon (approx.)

Admission immergée à débit maximal

(Bille) 13 gpm (49.2 lpm)

(Bec de canard) ..10 gpm (37.9 lpm)

Taille maximale des particules

(Bille) 3/32" dia. (2.4 mm)

(Bec de canard)..... Fibres

Limites de Températures Maximales

E.P.R. -60° a 280° F (-51° a 138° C)

Acétal mis à la terre..... -20°a 180°F (-29°a 82°C)

Hytrel® -20°a 180°F (-29°a 82°C)

Néoprène 0°a 200°F (-18°a 93°C)

Nitrile 10° a 180° F (-12° a 82° C)

Polypropylène 32°a 175°F (0°a 79°C)

Polyuréthane -10°a 150°F (-23°a 66°C)

PVDF..... 10°a 200°F (-12°a 93°C)

Santoprène® -40° a 225° F (-40° a 107° C)

PTFE 40° a 225° F (4° a 107° C)

Viton® -40° a 350° F (-40° a 177° C)

Raccordable a la terre 666056-X et 66605H-X
modèles uniquement

Données Dimensionnelles Voir page 16

Niveau de bruit @ 70 psig, 60 cpm 71.1 dB(A)*

* Les niveaux de pression acoustique de la pompe publiés dans cet ouvrage ont été mis à jour pour refléter un niveau acoustique continu équivalent (La_{eq}) satisfaisant aux normes ANSI S1.13-1971, CAGI-PNEUROP S5.1, en utilisant quatre microphones.

AVIS: toutes les options possibles sont indiquées sur le tableau mais certaines combinaisons peuvent ne pas convenir. Consulter un représentant ou l'usine pour toute question concernant la disponibilité.

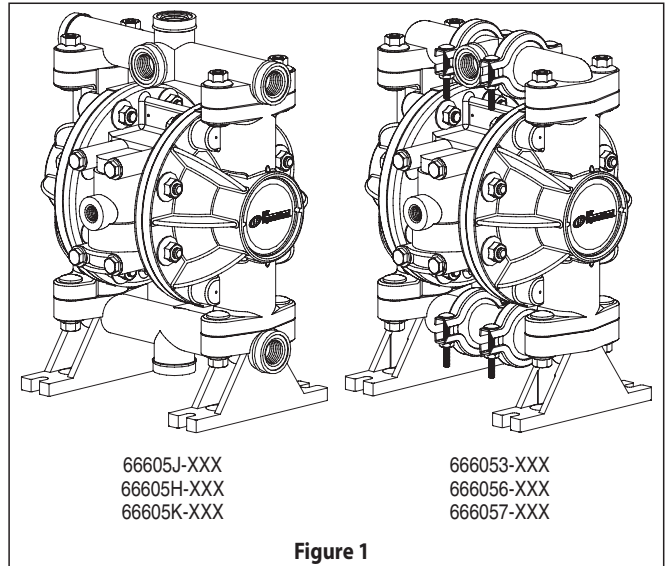


Figure 1

TABLEAU DES DESCRIPTIONS DE MODELES

| 66605 X - X X X - 04 | |
|---|--|
| Capuchon Du Gicleur And Tubulure | |
| 3 - Polypropylène (3 pc) J - Polypropylène (1 pc) | |
| 6 - Acétal Raccordable a la Terre (3 pc) | H - Acétal Raccordable a la Terre (1 pc) |
| 7 - PVDF Pur (3 pc) | K - PVDF Pur (1 pc) |
| Matériau de Siege | |
| 0 - (Bec de Canard) | 4 - PVDF |
| 2 - Acier Inoxydable | 6 - Acétal |
| 3 - Polypropylène | |
| Matériau de Bille | *(Bec de Canard) |
| 1 - Néoprène | 8 - Polyuréthane |
| 2 - Nitrile | A - Acier Inoxydable |
| 3 - Viton | C - Néoprène (*) |
| 4 - PTFE | D - Nitrile (*) |
| 5 - E.P.R. | E - Santoprène |
| Matériau de Diaphragme | |
| 1 - Néoprène | 5 - E.P.R. |
| 2 - Nitrile | 8 - Polyuréthane |
| 3 - Viton | 9 - Hytrel |
| 4 - PTFE / Santoprène | B - Santoprène |
| Débit du Clapet à Cône | |
| 04 - Décharge pa le dessus | |
| Reparation de La Section du Fluide | 66605X - X X X |
| EXEMPLE: Modeles #666053-321 | 637140 - <input checked="" type="checkbox"/> <input checked="" type="checkbox"/> |
| Kit Du Fluide # 637140-21 | Bille <input type="checkbox"/> Diaphragme <input type="checkbox"/> |

CONSIGNES DE FONCTIONNEMENT ET MESURES DE SÉCURITÉ

LIRE, COMPRENDRE ET SUIVRE CES INFORMATIONS POUR ÉVITER TOUTE LÉSION CORPORELLE ET TOUT DOMMAGE MATÉRIEL.



⚠ MISE EN GARDE UNE PRESSION D'AIR EXCESSIVE peut endommager la pompe, provoquer des accidents corporels ou matériels.

- Ne pas dépasser la pression d'entrée d'air indiquée sur la plaque de la pompe.
- S'assurer que les tuyaux et autres composants sont compatibles avec les pressions développées par la pompe. Vérifier l'usure et la propreté du système d'application.

⚠ MISE EN GARDE UNE ÉTINCELLE STATIQUE peut créer une explosion entraînant de graves dégâts corporels, voire la mort. Relier la pompe et l'installation à la terre.

- Les étincelles peuvent enflammer les produits volatiles et les vapeurs.
- Le système de pompage et les produits à traiter doivent être reliés à la terre lors du pompage, du nettoyage, de la recirculation ou de la pulvérisation de produits inflammables tels que les peintures, solvants, laques, etc. ou utilisés dans un local à atmosphère explosive. Relier à la terre tout système de distribution, conteneurs, tuyaux et tout accessoire utilisé avec le produit à pomper.
- 666056-XXX et 66605H-XXX Acétal raccordable à la terre Pompes: Utiliser la cosse de mise à la terre fournie. Raccordez un câble de calibre 12 ga. (minimum) (kit fourni) à une source de mise à la terre appropriée.
- Relier également tous les accessoires nécessaires à la terre.
- Consulter les codes du bâtiment locaux et les codes de l'électricité pour les besoins spécifiques de mise à la terre.
- Après l'échouement, périodiquement vérifier la continuité du chemin électrique au sol. Tester avec un ohmmètre de chaque composant (par exemple, tuyaux, pompe, pinces, récipient, pistolet, etc) à la terre pour assurer la continuité. Ohmmètre devrait montrer 0,1 ohms ou moins.
- Submerger le boyau de sortie, distribution de soupape ou dispositif en la matière étant dispensée si possible. (Évitez gratuit en streaming de matériel étant distribué).
- Utiliser des flexibles incorporant un fil statique.
- Utiliser une ventilation adéquate.
- Gardez les produits inflammables loin de la chaleur, de flammes ou d'étincelles.
- Garder les contenants fermés quand pas en service.

⚠ MISE EN GARDE L'échappement peut contenir des produits contaminants. Dériver l'échappement dans un endroit distant lors du pompage de produits dangereux ou inflammables.

- Dans le cas d'une rupture de la membrane, le matériau peut être forcé hors de l'échangeur de chaleur air.
- Diriger le gaz d'échappement vers un emplacement distant sécurisé lors du pompage de matières dangereuses ou inflammables.
- Utilisez un tuyau de mise à la terre 3/8" diamètre intérieur minimal entre la pompe et le pot d'échappement.

⚠ MISE EN GARDE PRESSION DANGEREUSE pouvant provoquer de graves dégâts. Ne pas utiliser ou nettoyer la pompe, les tuyaux, les vannes quand le système est sous pression.

- Débrancher l'air et chasser la pression du système en ouvrant le pistolet ou système d'application et desserrer lentement et avec soin le tuyau de refoulement de la pompe.

⚠ MISE EN GARDE PRODUITS DANGEREUX pouvant causer de graves dégâts. Ne pas retourner en usine une pompe ayant contenu des produits dangereux. Suivre les consignes de sécurité en vigueur.

- Obtenir des fiches techniques santé-sécurité sur tous les produits du fournisseur pour disposer des instructions de manipulation correcte.

⚠ ATTENTION Vérifier la compatibilité chimique des parties pompe humidifiée et la substance étant pompée, rincer ou recyclé. La compatibilité chimique peut varier avec la température et la concentration des ou des substances chimiques dans les substances étant pompée, rincer ou distribué. Pour la compatibilité liquide spécifique, consulter le fabricant de produits chimiques.

⚠ ATTENTION Les températures maximales sont basées sur la tension mécanique. Certains produits peuvent abaisser les températures de sécurité. Consulter un guide de compatibilité et se reporter à la page 9.

⚠ ATTENTION S'assurer que les opérateurs utilisant ce matériel sont formés aux pratiques de sécurité, comprennent les risques et portent des vêtements et chaussures de sécurité.

⚠ ATTENTION Ne pas utiliser la pompe comme support du système de tuyauterie. Fixer chaque composant indépendamment afin d'éviter une tension des arties de la pompe.

- Les connexions d'aspiration et de refoulement doivent être souples (tuyaux) - pas de tuyauterie rigide - et compatibles avec le produit à pomper.

⚠ ATTENTION Éviter tout dommage inutile à la pompe. Ne pas la laisser fonctionner sans produit sur une longue période.

- Débrancher l'air de la pompe quand le système est arrêté pour une longue période.

⚠ ATTENTION Utiliser uniquement des pièces détachées d'origine ARO afin d'assurer un fonctionnement optimal.

AVIS Installez la pompe en position verticale. Elle risque de ne pas amorcer correctement si, à la mise en route, les billes ne retiennent pas par gravité.

AVIS SERRER TOUTES LES FIXATIONS AVANT L'OPÉRATION. Fluage des matériaux boîtier et le joint peut provoquer des attaches desserrer. Resserrer tous les écrous avant utilisation pour éviter toute fuite.

AVIS Des étiquettes d'avertissement de rechange sont disponibles sur demande « Étincelles statiques », n° de pièce 93616-1 et « Rupture de membrane », n° de pièce 93122.

⚠ MISE EN GARDE = Dangers ou pratiques dangereuses qui pourraient entraîner des blessures graves, la mort ou des dommages matériels considérables.

⚠ ATTENTION = Risques ou des pratiques dangereuses qui pourraient résulter en des dommages mineurs de blessures, des produits ou des biens personnels.

AVIS = Important l'installation, le fonctionnement ou informations d'entretien.

DESCRIPTION GENERALE

La pompe à diaphragme ARO a un rendement élevé, même lorsque la pression d'air est faible, et peut s'utiliser avec une vaste gamme de matériaux. Se reporter au tableau des modèles et des options. Les sections modulaires du fluide et du moteur pneumatique des pompes ARO sont équipées d'un dispositif anti-blocage.

Les pompes pneumatiques à diaphragme double utilisent la différence de pression dans les réservoirs d'air pour créer, en alternance, une aspiration et une pression positive du liquide dans ses réservoirs. Les clapets à billes assurent un débit positif du liquide.

Le cycle de pompage commence lorsque la pression d'air est appliquée et il se poursuit en fonction de la demande. Il produit et maintient la pression de fluide et s'arrête une fois que la pression de fluide maximale est atteinte (dispositif de débit fermé), puis reprend le pompage en fonction des besoins.

Modèle 666056-X, 66605H-X: le matériau Acetal utilisé dans cette pompe contient des fibres d'acier inoxydable. Sa conductivité lui permet d'être relié à la terre. Un kit avec vis de mise à la terre et fil de terre est fourni à cet effet.

AIR ET LUBRIFICATION

MISE EN GARDE UNE PRESSION D'AIR EXCESSIVE peut endommager la pompe, provoquer des accidents corporels ou matériels.

- Un filtre de capacité supérieure à 50 microns peut être installé sur l'entrée d'air. Dans la plupart des cas, seuls les joints toriques nécessitent un graissage lors de réparations.
- Si une lubrification est nécessaire, alimenter le lubrificateur avec une huile compatible avec les O rings.

INSTRUCTIONS DE FONCTIONNEMENT

- Nettoyer périodiquement le système avec un solvant approprié, surtout pour les arrêts prolongés et si le produit a tendance à figer.
- Débrancher l'air pour des arrêts de plusieurs heures.
- Le volume débité en sortie dépend non seulement de l'arrivée d'air mais aussi de l'arrivée de produit à l'entrée. Le tube d'alimentation du produit ne doit pas être trop étroit. Veillez à ne pas utiliser de tuyau trop souple.
- Si la pompe à membrane est utilisée dans une situation où elle est sous pression (orifice d'admission noyé), il est recommandé d'installer un clapet anti-retour au niveau de l'entrée d'air.
- Placez les pieds de la pompe à membrane sur une surface appropriée afin d'éviter les vibrations pouvant causer des dommages.

ENTRETIEN

Se reporter aux éclatés pages 12 à 15 pour repérer les pièces et kits.

- Certaines "pièces futées" ARO sont indiquées. Il est préférable de les tenir en stock pour une réparation plus rapide.
- Les kits d'entretien sont proposés en deux sections 1. SECTION AIR, 2. SECTION PRODUIT. La SECTION PRODUIT est détaillée plus loin afin de définir les OPTIONS DE MATÉRIEL.
- Utiliser des surfaces propres pendant les périodes de démontage/assemblage afin de protéger les pièces internes de la poussière et de corps étrangers.
- Intégrer la maintenance de la pompe dans un programme de prévention générale.

CLAPETS DE NON-RETOUR A BEC DE CANARD (OPTION)

Les modèles de pompe portant le suffixe -0CX ou -0DX sont équipés de clapets à bec de canard. Les pompes à bec de canard standard sont expédiées avec l'admission de matériau sur le haut et la sortie de matériau sur la tubulure inférieure. Pour modifier le sens de débit, démonter la pompe comme indiqué dans la rubrique SECTION DU FLUIDE et la remonter comme décrit ci-dessous. Une pompe construite en usine, avec billes et sièges, peut être convertie en modèle avec clapets de non-retour à bec de canard en achetant les pièces nécessaires et en les installant comme indiqué.

MONTAGE:

Les becs de canard peuvent être installés dans les deux sens, en fonction de la direction du débit désirée, de haut en bas ou de bas en haut de la pompe. Dans les deux cas, tous les becs de canard (42) doivent être installés dans le même sens.

Débit de haut en bas: (cf. page 13)

1. Installer les capuchons de gicleur (15), puis mettre la pompe à l'envers.
2. Placer la pièce d'insertion (21) dans le bec de canard (42) et faire glisser le manchon (41) sur le bec de canard (42).
3. Faire glisser l'ensemble du clapet dans l'alésage du capuchon de gicleur, l'extrémité avec la pièce d'insertion (21) en premier. (Les becs de canard (42) sont dirigés vers le haut).
4. Positionner le joint torique (19) sur le manchon (41).
5. Fixer l'ensemble pied de la tubulure (35) / pivot (36) sur les capuchons de gicleur.
6. Remettre la pompe à l'endroit.
7. Monter le clapet à bec de canard comme à l'étape 1.
8. Faire glisser l'ensemble du clapet dans l'alésage du capuchon de gicleur, l'extrémité du manchon (41) en premier. (Le bec de canard est dirigé vers le bas, vers la cavité du capuchon de gicleur.)
9. Positionner le joint torique (19) autour de la pièce d'insertion (21).
10. Fixer l'ensemble tubulure (34) / pivot (36) au capuchon de gicleur.

Débit de bas en haut: (admission bas - sortie haut).

Pour inverser le sens du débit, faire glisser les ensembles de clapet de non-retour dans les capuchons de gicleur (15), en sens inverse de ce qui est indiqué aux étapes 2 et 7. À l'étape 2, les becs de canard (42) seront orientés vers le bas et à l'étape 7, ils seront vers le haut.

LISTE DES PIÈCES / 66605X-X SECTION DU FLUIDE

★ Les kit d'entretien 637140-Xx la section de fluide se composent de: Billes (voir l'OPTION DE BILLES, se reporter à -XX dans le tableau ci-dessous), membranes (voir l'OPTION DE MEMBRANES, se reporter à -XX dans le tableau ci-dessous), plus Joint torique élément:

2, 19, 20, 33 et graisse réf. 94276 Lubriplate® FML-2 (page 14).

Code de Matériau

| | | |
|-------|---|-------------------------------|
| [B] | = | Nitrile |
| [D] | = | Acétal |
| [E] | = | E.P.R. |
| [F] | = | Fluoraz |
| [GA] | = | Acétal raccordable à la terre |
| [GFN] | = | Rempli de verre nylon |
| [H] | = | Hytre |
| [N] | = | Néoprène |
| [P] | = | Polypropylène |
| [PK] | = | PVDF Pur |
| [Sp] | = | Santoprène |
| [SS] | = | Acier inoxydable |
| [T] | = | PTFE |
| [U] | = | Polyuréthane |
| [V] | = | Viton |

OPTIONS SIÈGES

| ÉLÉMENT "21" | | | |
|--------------|----------|-----|-------|
| -XXX | Siège | Qté | [Mtl] |
| -2XX | 93409-1 | (4) | [SS] |
| -3XX | 93098-1 | (4) | [P] |
| -34X/-3AX | 93098-10 | (4) | [P] |
| -4XX | 93098-4 | (4) | [PK] |
| -6XX | 93098-3 | (4) | [D] |
| -0XX | 93115-1 | (4) | [P] |

OPTIONS BILLES

| ÉLÉMENT "22" (3/4" dia.) (Kit d'entretien -XX) | | | | | | | |
|--|---------|-----|-------|------|---------|-----|-------|
| -XXX | Bille | Qté | [Mtl] | -XXX | Bille | Qté | [Mtl] |
| -X1X | 93100-1 | (4) | [N] | -XAX | 93410-1 | (4) | [SS] |
| -X2X | 93100-2 | (4) | [B] | -XEX | 93100-E | (4) | [Sp] |
| -X3X | 93100-3 | (4) | [V] | | | | |
| -X4X | 93100-4 | (4) | [T] | | | | |
| -X5X | 93100-5 | (4) | [E] | -0CX | 93114-1 | (4) | [N] |
| -X8X | 93100-8 | (4) | [U] | -0DX | 93114-2 | (4) | [B] |

-0XX ÉLÉMENT "42" (Outils à bec de canard)

OPTIONS MEMBRANES

| 66605X-XXX | ★ KIT D'ENTRETIEN -XX = (Bille ou Outillage à bec de canard) -XX = (Membrane) | "7" / "8" | | "19" | | "20" | | ★ "33" | |
|---------------------|---|---------------|--------|-----------------------------------|-------|----------------------------------|-------|-----------------------------------|-------|
| | | Membrane (2) | [Mtl] | Joint torique (4) (1-5/16" OD) | [Mtl] | Joint torique (2) (1-1/8" OD) | [Mtl] | Joint torique (4) (1-3/16" OD) | [Mtl] |
| -XX1 | 637140-X1 | 93113 | [N] | Y325-122 | [B] | Y325-119 | [B] | Y325-120 | [B] |
| -XX2 | 637140-X2 | 93582-2 | [B] | Y325-122 | [B] | Y325-119 | [B] | Y325-120 | [B] |
| -XX3 | 637140-X3 | 93581-3 | [V] | Y327-122 | [V] | Y327-119 | [V] | Y327-120 | [V] |
| 666053-, 66605J-XX4 | 637140-X4 | 93111 / 93465 | [T/Sp] | 93265 | [T] | Y328-119 | [T] | 94749 | [T] |
| 666056-, 66605H-XX4 | 637140-X4 | 93111 / 93465 | [T/Sp] | 93764 | [F] | 93933 | [F] | 95129 | [F] |
| 666057-, 66605K-XX4 | 637140-X4 | 93111 / 93465 | [T/Sp] | 93265 | [T] | Y328-119 | [T] | 94749 | [T] |
| -XX5 | 637140-X5 | 93760 | [E] | 93763 | [E] | 93761 | [E] | 93762 | [E] |
| -XX8 | 637140-X8 | 93112 | [U] | 93119 | [U] | 93117 | [U] | 93118 | [U] |
| -XX9 | 637140-X9 | 93465-9 | [H] | Y325-122 | [B] | Y325-119 | [B] | Y325-120 | [B] |
| -XXB | 637140-XB | 93465 | [Sp] | 93763 | [E] | 93761 | [E] | 93762 | [E] |
| -0X1 | 637140-C1, D1 | 93113 | [N] | Y325-122 | [B] | ----- | --- | Y325-120 | [B] |
| -0X2 | 637140-C2, D2 | 93582-2 | [B] | Y325-122 | [B] | ----- | --- | Y325-120 | [B] |
| -0X3 | 637140-C3, D3 | 93581-3 | [V] | Y327-122 | [V] | ----- | --- | Y327-120 | [V] |
| -0X4 | 637140-C4, D4 | 93111 / 93465 | [T/Sp] | Y325-122 | [B] | ----- | --- | 94749 | [T] |
| -0X8 | 637140-C8, D8 | 93112 | [U] | 93119 | [U] | ----- | --- | 93118 | [U] |
| -0XB | 637140-CB, DB | 93465 | [Sp] | Y325-122 | [B] | ----- | --- | Y325-120 | [B] |

★ Les joints toriques «33» ne sont pas utilisés sur les modèles 66605H-XXX, 66605J-XXX et 66605K-XXX.

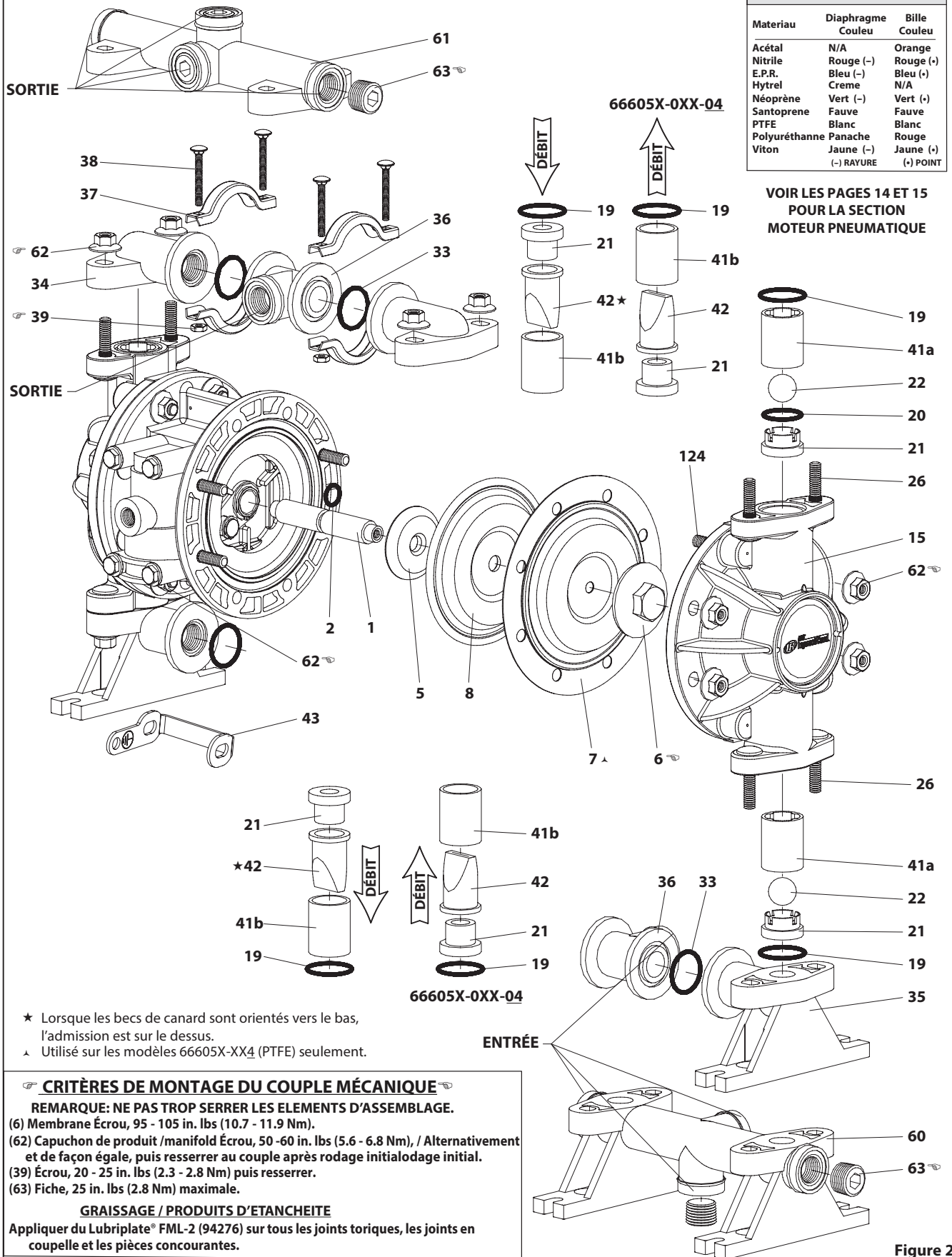
MOUILLÉ PIÈCES COMMUNES

| Elem. | Description (taille) | Qté | Polypropylène | | Acétal raccordable à la terre | | | | Pure PVDF | | | | | |
|-------|------------------------------------|------|---------------|------------|-------------------------------|------------|------------|------------|------------|------------|------------|------------|----------|-------|
| | | | 666053-XXX | 66605J-XXX | 666056-XXX | 66605H-XXX | 666057-XXX | 66605K-XXX | 666053-XXX | 66605K-XXX | 666053-XXX | 66605K-XXX | | |
| | | | Numero | [Mtl] | Numero | [Mtl] | Numero | [Mtl] | Numero | [Mtl] | Numero | [Mtl] | Numero | [Mtl] |
| □ 1 | Bielle | (1) | 93084 | [SS] | 93084 | [SS] | 93084 | [SS] | 93084 | [SS] | 93084 | [SS] | 93084 | [SS] |
| 2 | Joint torique (3/32" x 5/8" OD) | (1) | Y325-111 | [B] | Y325-111 | [B] | Y325-111 | [B] | Y325-111 | [B] | Y325-111 | [B] | Y325-111 | [B] |
| 5 | Rondelle (2" OD) | (2) | 94645 | [GFN] | 94645 | [GFN] | 94645 | [GFN] | 94645 | [GFN] | 94645 | [GFN] | 94645 | [GFN] |
| □ 6 | Ecrou à membrane (5/16" - 18) | (2) | 93103-1 | [P] | 93103-1 | [P] | 93103-3 | [D] | 93103-3 | [D] | 93103-4 | [PK] | 93103-4 | [PK] |
| 15 | Flasque produit (inclut 26 et 124) | (2) | 93105-1 | [P] | 93105-1 | [P] | 93105-11 | [GA] | 93105-11 | [GA] | 93105-9 | [PK] | 93105-9 | [PK] |
| 26 | Boulon (5/16" - 18 x 1-1/2") | (8) | 93109 | [SS] | 93109 | [SS] | 93109 | [SS] | 93109 | [SS] | 93109 | [SS] | 93109 | [SS] |
| 34 | Distributeur, Sortie (Haut) | (2) | 93102-1 | [P] | ----- | --- | 93102-6 | [GA] | ----- | --- | 93102-4 | [PK] | ----- | --- |
| □ 35 | Distributeur, Pied (Bas) | (2) | 93106-1 | [P] | ----- | --- | 93106-6 | [GA] | ----- | --- | 93106-4 | [PK] | ----- | --- |
| □ 36 | Dispositif de rotation | (2) | 93101-1 | [P] | ----- | --- | 93101-6 | [GA] | ----- | --- | 93101-4 | [PK] | ----- | --- |
| □ 37 | Collier | (8) | 93099 | [SS] | ----- | --- | 93099 | [SS] | ----- | --- | 93099 | [SS] | ----- | --- |
| 38 | Boulon (#10 - 24 x 1-1/2") | (8) | Y84-303-T | [SS] | ----- | --- | Y84-303-T | [SS] | ----- | --- | Y84-303-T | [SS] | ----- | --- |
| 39 | Ecrou (#10 - 24) | (8) | Y22-10-S | [SS] | ----- | --- | Y22-10-S | [SS] | ----- | --- | Y22-10-S | [SS] | ----- | --- |
| 41a | Cage à billes | (4) | 93097-1 | [P] | 93097-1 | [P] | 93097-3 | [D] | 93097-3 | [D] | 93097-4 | [PK] | 93097-4 | [PK] |
| 41b | Manchon (modèles 66605X-0XX) | (4) | 93120-1 | [P] | 93120-1 | [P] | ----- | --- | ----- | --- | ----- | --- | ----- | --- |
| 43 | Fiche de mise à la terre | (1) | ----- | --- | ----- | --- | 92956-1 | [SS] | 92956-1 | [SS] | ----- | --- | ----- | --- |
| ■ 57 | Ensemble de kit de mise à la terre | (1) | ----- | --- | ----- | --- | 66885-1 | --- | 66885-1 | --- | ----- | --- | ----- | --- |
| 60 | Distributeur, Entrée (Bas) | (1) | ----- | --- | 93802-1 | [P] | ----- | --- | 93802-2 | [GA] | ----- | --- | 93802-3 | [PK] |
| 61 | Distributeur, Sortie (Haut) | (1) | ----- | --- | 93801-1 | [P] | ----- | --- | 93801-2 | [GA] | ----- | --- | 93801-3 | [PK] |
| 62 | Écrou de bride (5/16" - 18) | (24) | 93886 | [SS] | 93886 | [SS] | 93886 | [SS] | 93886 | [SS] | 93886 | [SS] | 93886 | [SS] |
| 63 | Fiche (1/2 - 14 NPT) | (6) | ----- | --- | 93897-1 | [P] | ----- | --- | 93897-2 | [D] | ----- | --- | 93897-3 | [PK] |

■ Non illustré.

□ "Pièces Intelligentes", permet de maintenir ces articles à portée de main, en plus des kits d'entretien assurant des réparations rapides et une réduction des temps d'arrêt.

LISTE DES PIECES / 66605X-X SECTION DU FLUIDE



LISTE DES PIÈCES / 66605X-X MOTEUR PNEUMATIQUE SUCCION

✓ Pièces ainsi repérées sont incluses 637141 Kit de maintenance section d'air.

PIÈCES PARTIE AIR

| Art. | Description (taille) | Quan. | Numero | Mtl |
|-------|---|-------|----------|------|
| 101 | Corps central | (1) | 93091 | [P] |
| ✓ 102 | Joint torique (3/32" x 1" OD) | (2) | Y325-117 | [B] |
| □ 103 | Manchon | (1) | 93087 | [D] |
| □ 104 | Circlip (13/16") | (2) | 37285 | [C] |
| 111 | Bobine | (1) | 93085 | [D] |
| 118 | Tige de pilote | (1) | 93088 | [C] |
| ✓ 119 | Joint torique (1/8" x 3/4" OD) | (4) | 93075 | [U] |
| □ 120 | Ecarteur | (3) | 115959 | [Z] |
| ✓ 122 | Circlip (1/2") | (2) | 77802 | [C] |
| 124 | Goujon (5/16" - 18 x 1-17/32") (Voir page 13) | (8) | 93249 | [SS] |
| 129 | Silencieux Assemblage | (1) | 66972 | [P] |
| 129☆ | Ventilateurs Couvercle (Voir remarque 2) | | 93092 | [PS] |
| ✓ 130 | Joint | (1) | 93107 | [SY] |
| 131 | Boulon (5/16" - 18 x 1-1/4") | (8) | 93095 | [SS] |
| ✓ 132 | Joint (Voir remarque 1) | (1) | 93339-1 | [B] |

| Art. | Description (taille) | Quan. | Numero | Mtl |
|-------|---|-------|----------|------|
| 133 | Rondelle (9/32" ID) | (4) | 93096 | [SS] |
| 134 | Boulon (1/4" - 20 x 5") | (4) | Y6-419-T | [SS] |
| 135 | Bloc valve | (1) | 93090 | [P] |
| 136 | Bouchon | (1) | 93086 | [D] |
| ✓ 137 | Joint torique (3/32" x 1-1/2" OD) | (1) | Y325-125 | [B] |
| ✓ 138 | "U" Coupelle Conditionnement (1/8" x 1" OD) | (1) | 94395 | [U] |
| ✓ 139 | "U" Coupelle Conditionnement (1/8" x 1.427" OD) | (1) | 96383 | [U] |
| ✓ 140 | Insert de valve | (1) | 93276 | [CK] |
| ✓ 141 | Plaque de valve | (1) | 93275 | [CK] |
| 142 | Rondelle | (2) | 116038 | [Z] |
| 143 | Plaque | (2) | 93089 | [SS] |
| 201 | Silencieux (Voir remarque 2) | | 93110 | [C] |
| ✓ | Graisse Lubriplate® FML-2 | (1) | 94276 | |
| | Sachets de graisse Lubriplate® (10) | | 637308 | |

SERVICE DE POMPE À DIAPHRAGME

NOTES DE SERVICE GENERAL:

- Inspecter et remplacer les pièces anciennes par des pièces neuves. Repérer toute éraflure profonde des surfaces métalliques et toute entaille ou coupure des joints toriques.
- Clé de 7/16", clé de 1/2", douille de 7/16", douille de 1/2", clé dynamométrique (mesurant pouces livres), pointe de joint torique.

DEMONTAGE DE LA SECTION DU FLUIDE

- Retirer l'ensemble tubulure supérieure (34) / pivot (36).
Remarque: les options de tubulure comprennent des tubulures d'un seul tenant (60 / 61) ou des tubulures à pivot en trois parties, avec pinces.
- Retirer les cages de retenue des billes (41), les billes (22), les joints toriques (19 et 20) et les sièges (21).
Remarque: si les cages sont difficiles à retirer à ce niveau, il peut être utile de continuer jusqu'à l'étape 5 et de les retirer une fois qu'elles sont accessibles depuis l'intérieur du capuchon de gicleur.
- Retirer l'ensemble tubulures inférieures (35) / pivot (36).
- Retirer les joints toriques (19), les sièges (21) et les billes (22).
- Retirer les capuchons de gicleur (15).
- Retirer l'écrou du diaphragme (6), le ou les diaphragmes (8) [(7) sur les modèles en PTFE seulement] et la rondelle du diaphragme (5) de la bielle du diaphragme (1).
- Retirer la bielle (1) du moteur pneumatique.
- Retirer délicatement l'écrou du diaphragme restant (6), le diaphragme (8) [(7) sur les modèles en PTFE seulement], et la rondelle du diaphragme (5) de la bielle (1). Ne pas rayer la surface de la bielle.
- Retirer le joint torique (2) de la bielle.
- Retirer les pinces (37) des ensembles tubulure / pivot supérieur et inférieur.
- Retirer les joints toriques (33) des pivots (36).

Remarque 1: Pièce 93339-1 La garniture d'un seul tenant remplace les pièces suivantes (non illustrées) sur les modèles fabriqués avant octobre 1988, Y325-10 (4), Y325-12, 93093, 93094, Y325-8.

Remarque 2: Le carter d'échappement (129☆) et le silencieux (201) étaient standard jusqu'à 9 / 92. Ils sont disponibles séparément pour les applications d'entretien ou d'échappement par tuyaux.

Remarque 3: Un ensemble d'entretien de la soupape principale est disponible séparément. Il comprend les articles 111, 132, 135 à 141. Numéro de commande 66362.

CODE DE MATERIAU

| | | |
|------------------------|-------------------------|--------------------|
| [B] = Nitrile | [D] = Acétal | [SY] = Syn-Seal |
| [Bz] = Bronze | [P] = Polypropylène | [U] = Polyuréthane |
| [C] = Acier au carbone | [PS] = Polyester | [Z] = Zinc |
| [CK] = Céramique | [SS] = Acier inoxydable | |

MONTAGE DE LA SECTION DU FLUIDE

- Remonter en sens inverse.
- Graisser la tige du diaphragme (1) et le joint torique (2) avec du lubrifiant pour joints toriques Lubriplate® FML-2 ou tout produit équivalent.
- Installer les rondelles du diaphragme (5) en dirigeant le chanfrein du diamètre intérieur vers le diaphragme.
- Lors du remplacement des diaphragmes en PTFE, installer le diaphragme en santoprene 93465 derrière le diaphragme en PTFE.
- Lors de l'installation de la cage (41), les guides de billes doivent être alignés avec les rainures du siège (21) pour éviter d'être endommagés.
- Avant d'installer les tubulures (35 et 34), le joint torique (19) doit reposer correctement sur le diamètre extérieur de la cage de billes (41).
- Avant de serrer l'écrou (39) des boulons de carrosserie (38) sur les pivots (36), fixer l'ensemble tubulure / pivot sur les capuchons de gicleur. Faire tourner le pivot (36) dans la position désirée et visser chacun des écrous de 8 à 9 tours, puis achever le serrage des écrous (29).

LISTE DES PIÈCES / 66605X-X MOTEUR PNEUMATIQUE SUCCION

CRITÈRES DE MONTAGE DU COUPLE MÉCANIQUE

REMARQUE: NE PAS TROP SERRER LES ÉLÉMENTS D'ASSEMBLAGE.
(134) Couple à 15 - 20 in. lbs (1.7 - 2.3 Nm), attendre 10 minutes, puis resserrer à un couple de 15 - 20 in. lbs (1.7 - 2.3 Nm).

GRAISSAGE / PRODUITS D'ÉTANCHEITÉ

Appliquez Lubriplate® FML-2 (94276) sur tous les joints toriques, les joints en coupelle et les pièces d'appui.

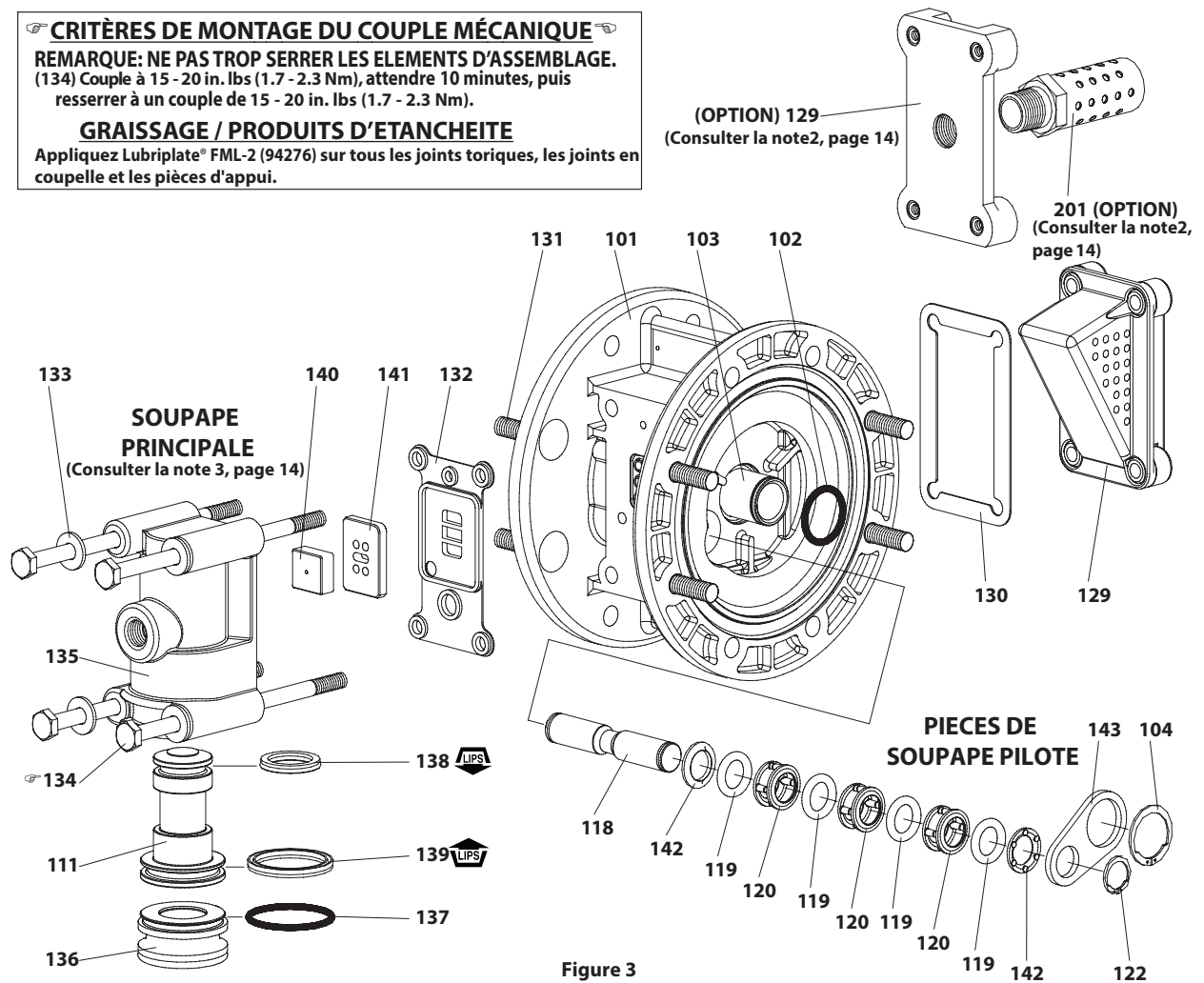


Figure 3

ENTRETIEN SECTION MOTEUR AIR

L'entretien s'effectue en deux étapes : 1. Valve pilote, 2. Valve de commande.

- La section relative à l'entretien de la partie moteur pneumatique fait suite à la section sur la réparation de la partie produit.

DEMONTAGE DE LA SOUPAPE PILOTE

- Retirer les anneaux élastiques (122 et 104).
- Retirer les plaques (143).
- Retirer le manchon (103) et les joints toriques (102).
- Retirer le piston (118), les rondelles (142), les joints toriques (119) et les entretoises (120) du corps central (101).

MONTAGE DE LA SOUPAPE PILOTE

- Monter les joints toriques (119), les entretoises (120) et les rondelles (142) sur la tige pilote (118).
- Introduire l'ensemble dans le corps (101). Le manchon (103) peut être utilisé pour faciliter l'introduction de l'ensemble des pièces dans le corps.
- Installer le manchon (103) et les joints toriques (102) dans le corps (101).
- Installer les plaques (143) et les anneaux élastiques (122 et 104).

DEMONTAGE DE LA SOUPAPE PRINCIPALE

- Retirer le carter d'échappement (129) et la garniture (130).
- Extraire l'ensemble du bloc de soupapes (135) du corps (101).
- Retirer les boulons (134), les rondelles (133) et la garniture (132) du bloc de soupapes (135).
- Retirer la plaque porte-soupapes (141) et le mécanisme de soupape (140).
- Retirer le capuchon (136) et la bobine (111).

MONTAGE DE LA SOUPAPE PRINCIPALE

- Installer des joints en coupelle neufs (139 et 138) sur la bobine (111). **LES LEVRES DOIVENT SE FAIRE FACE.**
- Introduire la bobine (111) dans le bloc de soupapes (135).
- Installer le joint torique (137) sur le capuchon (136) et introduire ce dernier dans le bloc de soupapes (135).
- Installer le mécanisme de soupape (140) et la plaque porte-soupapes (141) dans le bloc de soupapes (135). **Remarque:** après le 9 / 92, les pièces 140 et 141 sont blanches (céramique). Le côté incurvé du mécanisme de soupape (140) doit reposer contre la face brillante de la plaque porte-soupapes (141) pour assurer une meilleure performance.
- Remettre la garniture (132) en place et installer l'ensemble du bloc de soupapes sur le corps (101).

DEPANNAGE

Produit expulsé de la sortie d'échappement.

- Vérifier si le diaphragme est rompu.
- Vérifier le serrage de l'écrou du diaphragme (6).

Bulles d'air dans le produit.

- Vérifier le branchement des tuyaux d'aspiration.
- Vérifier les colliers de serrage sur la tubulure d'admission.
- Vérifier les joints toriques entre la tubulure d'admission et les ca-puchons de gicleur.
- Vérifier le serrage de l'écrou du diaphragme (6).

L'échappement principal de la pompe expulse de l'air alors que cette dernière cale un coup sur deux.

- Vérifier les joints en coupelle sur la bobine (111) de la soupape principale.
- Vérifier l'état de la plaque porte-soupapes (141) et du mécanisme de soupape (140).
- Vérifier le manchon (103) et le joint torique (2) sur la bielle du diaphragme.
- Vérifier l'état des joints toriques (119) sur le piston (118).

Volume de sortie faible

- Vérifier l'arrivée d'air.
- Vérifier si le tuyau de sortie est bouché.
- Pour que la pompe puisse s'amorcer, elle doit être montée en position verticale de manière à ce que les billes puissent retenir par gravité.
- Vérifier toute cavitation de la pompe: le tuyau d'aspiration doit être au moins aussi large que le diamètre des filets internes de la pompe pour assurer un débit correct des liquides à haute viscosité. Le tuyau d'aspiration doit résister à l'écrasement et pouvoir exercer un vide important.
- Vérifiez tous les joints des collecteurs d'entrée et connexions d'aspiration. Ils doivent être étanches à l'air.
- Check for sticking or improperly seating check valves.
- Si la pompe tourne rapidement ou irrégulièrement, vérifier l'état des joints toriques du piston (119).

DONNEES DIMENSIONNELLES

(Les dimensions ne sont indiquées qu'à titre de référence. Elles sont exprimées en pouces et en millimètres (mm).)

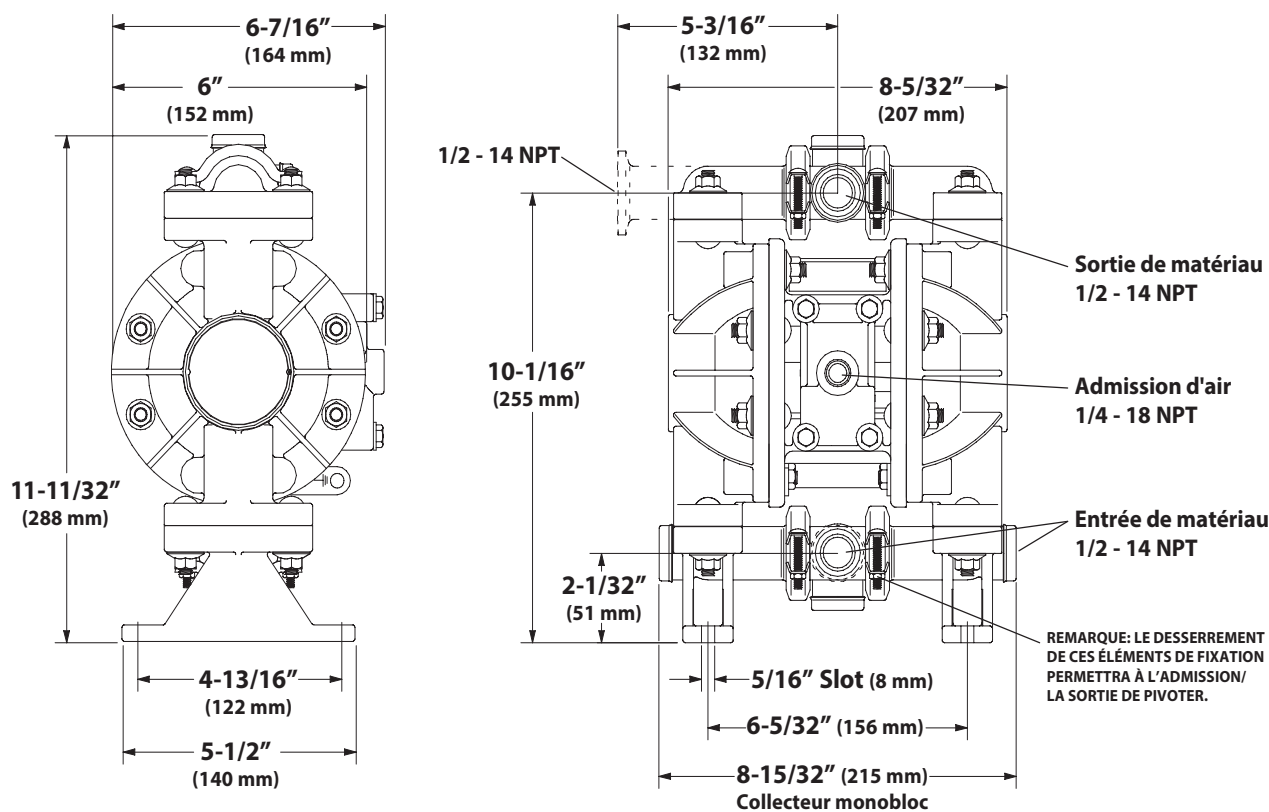


Figure 4

1/2" POMPA A DIAFRAMMA DA 1:1 RAPPORTO (NO METÁLICA)



PRIMA DI INSTALLARE, METTERE IN FUNZIONE O RIPARARE QUESTA APPARECCHIATURA, LEGGERE ATTENTAMENTE IL PRESENTE MANUALE.

La distribuzione di queste informazioni agli operatori è responsabilità del datore di lavoro. Si consiglia di conservare il presente manuale come riferimento futuro.

KIT DI MANUTENZIONE

Vedi grafico descrittivo del modello per relativi materiali pompa optional.

637140-XX per la riparazione della sezione fluidi (vedere pag. 20).

637141 per la riparazione della sezione pneumatica (vedere pag. 22).

DATI POMPA

Modelli vedi grafico descrittivo del modello per "-XXX".

Tipo di pompa . . . Pneumatica a doppio diaframma no metallica

Materiale vedi grafico descrittivo del modello.

Peso . . . Polipropilene 7.2 (3.3 kgs)

Acetale collegabile a terra 8.8 (4.0 kgs)

PVDF 9.5 (4.3 kgs)

Pressione massima di entrata

dell'aria 100 psig (6.9 bar)

Pressione massima di entrata

del materiale 10 psig (0.69 bar)

Pressione massima di uscita 100 psig (6.9 bar)

Consumo d'aria 1 cfm / gallon (approx.)

Portata massima (Sfera) 13 gpm (49.2 lpm)

(Becco d'anatra) . . 10 gpm (37.9 lpm)

Dimensioni massime particelle

(Sfera) 3/32" dia. (2.4 mm)

(Becco d'anatra) . . . Fibre

Limiti massimi di temperatura

E.P.R da -60° a 280° F (da -51° a 138° C)

Acetale collegabile a terra . . da -20° a 180° F (da -29° a 82° C)

Hytrel® da -20° a 180° F (da -29° a 82° C)

Neoprene da 0° a 200° F (da -18° a 93° C)

Nitrile da 10° a 180° F (da -12° a 82° C)

Polipropilene da 32° a 175° F (da 0° a 79° C)

Poliuretano da -10° a 150° F (da -23° a 66° C)

PVDF da 10° a 200° F (da -12° a 93° C)

Santoprene® da -40° a 225° F (da -40° a 107° C)

PTFE da 40° a 225° F (da 4° a 107° C)

Viton® da -40° a 350° F (da -40° a 177° C)

Collegabile a terra 666056-X e 66605H-X Modelli solo

Dati dimensionali vedi pag. 24

Livello sonoro a 70 psig, 60 cpm . . . 71.1 dB(A)*

* I livelli di rumorosità riportati nel presente manuale sotto sono stati aggiornati al Livello di rumorosità continuo equivalente (L_{Aeq}) per rientrare nello standard ANSI S1.13-1971, CAGI-PNEUROPS S5.1 utilizzando quattro punti microfono.

AVVISO: nella tabella sono mostrate tutte le opzioni possibili, ma alcune combinazioni potrebbero essere sconsigliate; rivolgersi a un rappresentante o allo stabilimento per qualsiasi domanda relativa alla disponibilità.

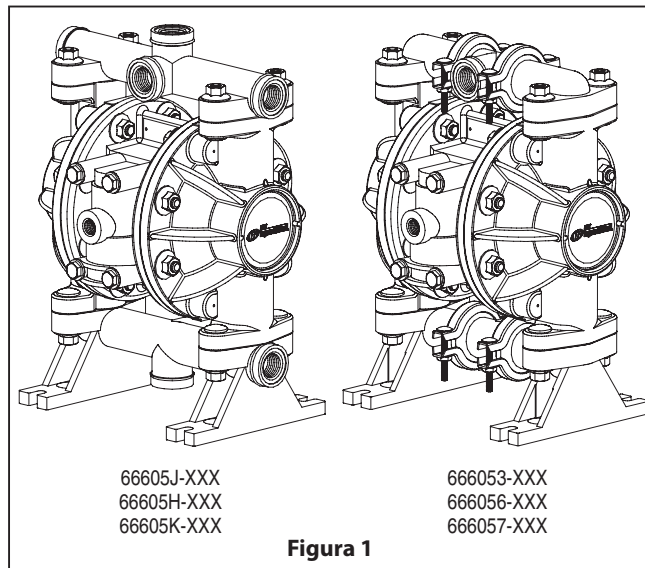


Figura 1

GRAFICO DESCRITTIVO DEL MODELLO

| | | 66605 | X | X | X | X | -04 |
|--|-------------------------------|------------------------------|-------------------------------------|-------------------------------------|---|---|-----|
| Materiale tappi fluido e collettore | | 3 - Collettore in 3 pezzi | Collettore monopezzo | | | | |
| 3 | - Polipropilene | J | - Polipropilene | | | | |
| 6 | - Acetale collegabile a terra | H | - Acetale collegabile a terra | | | | |
| 7 | - Pure PVDF | K | - Pure PVDF | | | | |
| Materiale sede | | 0 - (Becco d'anatra) | 4 - PVDF | | | | |
| 2 | - Acciaio inox | 6 | - Acetal | | | | |
| 3 | - Polipropilene | | | | | | |
| Materiale Sfera | | (*) Modelli a becco d'anatra | | | | | |
| 1 | - Neoprene | 8 | - Poliuretano | | | | |
| 2 | - Nitrile | A | - Acciaio inox | | | | |
| 3 | - Viton | C | - Neoprene (*) | | | | |
| 4 | - PTFE | D | - Nitrile (*) | | | | |
| 5 | - E.P.R | E | - Santoprene | | | | |
| Materiale diaframma | | 1 - Neoprene | 5 - E.P.R | | | | |
| 2 | - Nitrile | 8 - Poliuretano | | | | | |
| 3 | - Viton | 9 - Hytrel | | | | | |
| 4 | - PTFE / Santoprene | B - Santoprene | | | | | |
| Flusso a cono | | 04 - Scarico superiore | | | | | |
| I KIT DI MANUTENZIONE DELLA SEZIONE DEL LIQUIDO SELEZIONE | | 66605X - X XX | | | | | |
| EXAMPLE: MODEL # 666053-321 | | 637140 | <input checked="" type="checkbox"/> | <input checked="" type="checkbox"/> | | | |
| Fluid Section Service Kit # 637140-21 | | Sfere | <input type="checkbox"/> | Diaframma | | | |

PRECAUZIONI IN MERITO AL FUNZIONAMENTO E ALLA SICUREZZA

PER EVITARE FERITE E DANNI ALLA PROPRIETÀ, LEGGERE ATTENTAMENTE E OSSERVARE QUESTE ISTRUZIONI.



AVVERTENZA ECESSIVA PRESSIONE DELL'ARIA. Può provocare gravi infortuni, danni alla pompa o danni materiali.

- Non superare la pressione massima di ingresso dell'aria indicata sulla targa del modello della pompa.
- Assicurarci che i manicotti dei materiali e altri componenti possano sostenere le pressioni di fluidi provocate dalla pompa. Verificare che i flessibili non siano danneggiati o usurati. Assicurarci che il dispositivo erogatore sia pulito e in buone condizioni operative.

AVVERTENZA SCINTILLA STATICA. Può causare esplosioni con conseguenti lesioni gravi o morte. Collegare a terra la pompa e il sistema di pompaggio.

- Le scintille possono infiammare materiali infiammabili e vapori.
- L'impianto di pompaggio e l'oggetto spruzzato devono essere messi a terra durante le operazioni di pompaggio, lavaggio, ricircolazione o spruzzo di materiali infiammabili quali vernici, solventi, lacche, ecc. o se usati in luoghi ove l'atmosfera è suscettibile di autocombustione. Collegare a terra la valvola o il dispositivo di erogazione, i contenitori, i tubi di gomma e qualsiasi oggetto attraverso il quale sia pompato il materiale.
- Pompe in acetale adatto per la messa a terra 666056-XXX e 66605H-XXX: utilizzare la vite di messa a terra della pompa in dotazione. Collegare un filo da 12 ga. (minimo) (il kit è incluso) a una buona sorgente di messa a terra
- Assicurare la pompa, i collegamenti e tutti i punti di contatto per evitare vibrazioni e che siano generate scintille per contatto o statiche.
- Consultare i regolamenti edilizi ed elettrici locali per conoscere i requisiti specifici di messa a terra.
- Una volta effettuata la messa a terra, verificare periodicamente la continuità del percorso elettrico di terra. Controllare con un ohmmetro la continuità del collegamento a terra di ciascun componente (ad esempio, tubi, pompa, morsetti, contenitore, pistola a spruzzo, ecc.). L'ohmmetro dovrebbe indicare 0,1 ohm o meno.
- Immergere l'estremità del manicotto di uscita, la valvola o il dispositivo erogatore nel materiale erogato, se possibile. (Evitare che il materiale erogato scorra liberamente.)
- Utilizzare manicotti dotati di cavo statico.
- Usare ventilazione appropriata.
- Tenere i materiali infiammabili lontano da calore, fiamme e scintille.
- Tenere chiusi i contenitori quando non in uso.

AVVERTENZA Lo scarico della pompa potrebbe contenere contaminanti. Possono causare lesioni gravi. Convogliare lo scarico lontano dall'area di lavoro e dal personale.

- In caso di rottura del diaframma, il materiale può essere spinto fuori dal silenziatore dello scarico dell'aria.
- Convogliare lo scarico in un luogo lontano e sicuro se si pompano materiali pericolosi o infiammabili.
- Utilizzare un manicotto messo a terra con DI di almeno 3/8" tra la pompa e il silenziatore.

AVVERTENZA PRESSIONE PERICOLOSA. Può provocare gravi lesioni o danni a proprietà. Non effettuare operazioni di riparazione o pulizia sulla pompa, sui manicotti o sulla valvola di erogazione mentre il sistema è sotto pressione.

- Scollegare l'alimentazione pneumatica e scaricare la pressione dal sistema aprendo la valvola o il dispositivo erogatore e/o allentare con attenzione e lentamente, quindi rimuovere il raccordo o la tubazione di uscita dalla pompa.

- **AVVERTENZA** MATERIALI PERICOLOSI. Possono causare gravi lesioni o danni a proprietà. Non rispedire la pompa alla fabbrica o al centro assistenza se contiene sostanze pericolose. Ogni maneggiamento deve essere effettuato in conformità alle leggi locali e nazionali e ai codici di sicurezza.

- Per istruzioni in merito al maneggiamento corretto richiedere i fogli contenenti i dati sulla sicurezza di tutti i materiali al proprio fornitore.

AVVERTENZA RISCHIO DI ESPLOSIONE. I modelli contenenti parti di alluminio bagnate non possono essere usati con 1,1,1-tricloroetano, diclorometano o altri solventi a base di idrocarburi alogenati che potrebbero reagire ed esplodere.

- Controllare che la sezione motore, i tappi fluido, i collettori e tutte le parti bagnate della pompa siano compatibili con il solvente da utilizzare prima dell'uso.

AVVERTENZA RISCHIO DI UTILIZZO IMPROPRIO. Non usare modelli contenenti parti di alluminio bagnate con prodotti alimentari per il consumo umano. Le parti placcate possono contenere tracce di piombo.

ATTENZIONE Verificare la compatibilità chimica tra le parti bagnate della pompa e il liquido da pompare, da usare per il lavaggio o da rimettere in circolo. La compatibilità chimica può con la temperatura e la concentrazione della/e sostanza/e chimica/e contenuta/e nei materiali pompati, usati per il lavaggio o la circolazione. Per conoscere la compatibilità dei liquidi rivolgersi al fabbricante chimico.

ATTENZIONE Le temperature massime sono determinate solo in base alla sollecitazione meccanica. Alcuni prodotti chimici riducono in modo significativo la temperatura di esercizio massima ammessa per il funzionamento in condizioni di sicurezza. Per avere informazioni sulla compatibilità con prodotti chimici e sulle temperature ammesse, rivolgersi al produttore dei prodotti chimici utilizzati. Vedi DATI POMPA a pag. 17 di questo manuale.

ATTENZIONE Accertarsi che tutti gli operatori di questa apparecchiatura siano stati addestrati all'uso delle tecniche di lavoro sicure, conoscano le limitazioni dell'apparecchiatura e indossino occhiali/indumenti di sicurezza quando necessario.

ATTENZIONE Non usare la pompa per il supporto strutturale del sistema di tubazioni. Accertarsi che i componenti del sistema siano supportati correttamente in modo da evitare sollecitazioni sulle parti della pompa.

- Le connessioni di aspirazione e di scarico dovrebbero essere flessibili (quali ad esempio tubi di gomma), e non rigide, e dovrebbero essere compatibili con la sostanza pompata.

ATTENZIONE Evitare danni non necessari alla pompa. Non mettere in funzione la pompa quando per lunghi periodi di tempo non vi è stato pompato del materiale.

- Scollegare l'alimentazione pneumatica della pompa quando il sistema rimane fermo per lunghi periodi.

ATTENZIONE Al fine di garantire livelli compatibili di pressione e prolungare al massimo la durata del prodotto, usare esclusivamente ricambi di marca ARO.

AVVISO Installare la pompa in posizione verticale. È possibile che la pompa non adesci correttamente se le sfere non effettuano un controllo di gravità al momento dell'avvio.

AVVISO STRINGERE NUOVAMENTE TUTTI I DISPOSITIVI DI FISSAGGIO PRIMA DELL'USO. Deformazioni del corpo e dei materiali delle guarnizioni possono provocare l'allentamento dei dispositivi di fissaggio. Stringere tutti i dispositivi di fissaggio per prevenire perdite di liquido o di aria.

AVVISO Le etichette di avvertenza sostitutive sono disponibili su richiesta "Scintilla statica" Art. \ 93616-1, "Rottura diaframma" Art. \ 93122

| | |
|-------------------|---|
| AVVERTENZA | = Pericoli o comportamenti pericolosi che potrebbero comportare lesioni personali gravi, morte o gravi danni materiali. |
| ATTENZIONE | = Pericoli o comportamenti pericolosi che potrebbero comportare lesioni personali lievi o danni materiali. |
| AVVISO | = Importanti informazioni sull'installazione, il funzionamento e la manutenzione. |

DESCRIZIONE GENERALE

La pompa a diaframma ARO garantisce portate elevate anche con una bassa pressione dell'aria e un'ampia compatibilità con una vasta gamma di materiali. Fare riferimento al grafico descrittivo dei modelli per le varie opzioni. Le pompe ARO sono caratterizzate da una struttura anti-stallo, un motore pneumatico modulare e sezioni fluidi.

Le pompe pneumatiche a doppio diaframma si servono del differenziale di pressione tra le camere d'aria per creare in maniera alternata una pressione di aspirazione e una di spinta del fluido nelle camere, mentre le valvole di ritegno a sfera garantiscono il flusso di spinta del fluido.

Il ciclo della pompa si avvia quando si applica una pressione pneumatica e la pompa continua a pompare e mantenere costante la domanda. Aumenta e mantiene la pressione del circuito e smette di pompare una volta raggiunta la pressione del circuito massima (dispositivo erogatore chiuso), riprendendo a pompare all'occorrenza. Modelli 666056-X e 66605H-X: il materiale di acetale utilizzato in queste pompe contiene fibre di acciaio inossidabile. La sua conduttività ne consente il collegamento a una messa a terra idonea. A tale scopo viene fornito un kit con vite e cavo di messa a terra.

REQUISITI PNEUMATICI E DI LUBRIFICAZIONE

AVVERTENZA **ECESSIVA PRESSIONE DELL'ARIA. Può causare danni alla pompa, lesioni personali o danni a proprietà.**

- È consigliabile usare un filtro capace di filtrare particelle superiori a 50 micron sull'alimentazione dell'aria. Non è necessaria alcuna lubrificazione oltre al lubrificante dell'anello di tenuta che viene applicato durante il montaggio o le riparazioni.
- Se è presente aria lubrificata, assicurarsi che sia compatibile con gli anelli di tenuta e le guarnizioni nella sezione motore pneumatico della pompa.

ISTRUZIONI D'USO

- Lavare sempre la pompa con un solvente compatibile con il materiale pompato, se il materiale pompato è soggetto a "solidificazione" quando rimane inutilizzato a lungo.
- Scollegare l'alimentazione dell'aria dalla pompa se questa deve rimanere inutilizzata per qualche ora.
- Il volume del materiale in uscita varia non solo in base all'alimentazione dell'aria, ma anche alla fornitura di materiale disponibile all'ingresso. I tubi per la fornitura di materiale non devono essere troppo piccoli o stretti. Assicurarsi di non usare flessibili che potrebbero rompersi.
- Quando si usa la pompa a diaframma in una situazione di alimentazione forzata (ingresso a iniezione), si consiglia di installare una "valvola di ritegno" nell'ingresso dell'aria.
- Fissare le gambe della pompa a diaframma a una superficie adeguata per evitare possibili danni dovuti a vibrazioni.

MANUTENZIONE

Per l'identificazione dei ricambi e le informazioni sui kit di manutenzione fare riferimento alle tabelle e alle descrizioni dei ricambi riportate nelle pagine da 20 a 23.

- I ricambi ARO indicati come "Ricambi Smart" sono studiati per le riparazioni rapide e la riduzione dei tempi di fermo.
- I kit di manutenzione sono destinati a due tipi diversi di funzioni delle pompe a diaframma: 1. SEZIONE PNEUMATICA, 2. SEZIONE FLUIDI. La sezione fluidi è ulteriormente suddivisa per distinguere i materiali optional specifici per ogni componente.
- Accertarsi che il piano di lavoro sia pulito per proteggere le parti mobili interne particolarmente delicate dalla contaminazione di sporcizia e oggetti estranei durante le operazioni di smontaggio e di rimontaggio per la manutenzione.
- Registrare con precisione le attività di manutenzione inserendo la pompa nel programma di manutenzione preventiva.

VALVOLE DI RITEGNO A BECCO D'ANATRA (OPZIONALE)

I modelli di pompa con suffisso (-OCX o -ODX) sono dotati di valvole di ritegno a becco d'anatra. Le pompe a becco d'anatra standard vengono spedite con ingresso materiale alla sommità e uscita materiale sul collettore inferiore. Per modificare la direzione del flusso, smontare la pompa come indicato nella SEZIONE DEDICATA AI FLUIDI e rimontare come descritto di seguito. Una pompa realizzata in fabbrica con sfere e sedi può essere aggiornata con valvole di ritegno a becco d'anatra acquistando le parti necessarie e installandole come mostrato.

Rimontaggio:

I becchi d'anatra possono essere installati in qualsiasi direzione in modo da creare nella pompa un flusso dall'alto al basso o dal basso all'alto. In entrambi i casi, tutti i becchi d'anatra (42) devono essere rivolti verso la medesima direzione.

Flusso dall'alto al basso: (vedere pagina 21)

1. Con i tappi fluido (15) installati, capovolgere la pompa.
2. Posizionare l'inserto (21) nel becco d'anatra (42) e far scorrere il manicotto (41) sul becco d'anatra (42).
3. Far scorrere l'intero gruppo valvola di ritegno nel foro del tappo fluido iniziando dall'estremità dell'inserto (21). [Becchi d'anatra (42) rivolti verso l'alto].
4. Posizionare l'anello di tenuta (19) sul manicotto (41).
5. Fissare il gruppo supporto collettore (35)/giunto girevole (36) ai tappi fluido.
6. Ruotare la pompa con la parte destra in alto.
7. Montare la valvola di ritegno a becco d'anatra come nella fase 1.
8. Far scorrere l'intero gruppo valvola di ritegno nel foro del tappo fluido iniziando dall'estremità del manicotto (41). [Il becco d'anatra è rivolto in basso verso la cavità del tappo fluido.]
9. Posizionare l'anello di tenuta (19) attorno all'inserto (21).
10. Fissare il gruppo collettore (34)/giunto girevole (36) al tappo fluido.

Flusso dal basso all'alto: (ingresso in basso - uscita in alto)

Per invertire la direzione del flusso, far scorrere i gruppi valvole di ritegno nei tappi fluido (15) in senso contrario rispetto a quanto indicato nelle fasi 2 e 7. Nella fase 2, i becchi d'anatra (42) sono rivolti in basso e nella fase 7 sono rivolti in alto.

ELENCO RICAMBI / 66605X-X SEZIONE FLUIDI

★ Il kit per riparazioni sezione fluidi 637140-XX include: sfere (vedere Opzione SFERA, fare riferimento a -XX nello schema sottostante), Diaframmi (vedere Opzione diaframma, fare riferimento a -XX nello schema sottostante), e i punti 2, 19, 20 e 94276 grasso Lubriplate® FML-2 (pag. 22).

OPZIONI SEDI

| Articolo "21" | | | |
|---------------|----------|-----|-------|
| -XXX | Sedi | Qtà | [Mtl] |
| -2XX | 93409-1 | (4) | [SS] |
| -3XX | 93098-1 | (4) | [P] |
| -34X/-3AX | 93098-10 | (4) | [P] |
| -4XX | 93098-4 | (4) | [PK] |
| -6XX | 93098-3 | (4) | [D] |
| -0XX | 93115-1 | (4) | [P] |

OPZIONI SFERE

| Articolo "22" (3/4" diametro) (Kit di manutenzione -XX) | | | | | | | |
|---|---------|-----|-------|------|--------------------------------|-----|-------|
| -XX | Sfere | Qtà | [Mtl] | -XX | Sfere | Qtà | [Mtl] |
| -X1X | 93100-1 | (4) | [N] | -XAX | 93410-1 | (4) | [SS] |
| -X2X | 93100-2 | (4) | [B] | -XEX | 93100-E | (4) | [Sp] |
| -X3X | 93100-3 | (4) | [V] | | | | |
| -X4X | 93100-4 | (4) | [T] | | | | |
| | | | | -0XX | Articolo "42" (Becco d'anatra) | | |
| -X5X | 93100-5 | (4) | [E] | -OCX | 93114-1 | (4) | [N] |
| -X8X | 93100-8 | (4) | [U] | -ODX | 93114-2 | (4) | [B] |

CODICE MATERIALE

| | | |
|-------|---|--------------------------------|
| [B] | = | Nitrile |
| [D] | = | Acetal |
| [E] | = | E.P.R. |
| [F] | = | Fluoraz |
| [GA] | = | Acetale collegabile a terra |
| [GFN] | = | Nylon con riempimento in vetro |
| [H] | = | Hytrell |
| [N] | = | Neoprene |
| [P] | = | Polipropilene |
| [PK] | = | PVDF puro |
| [Sp] | = | Santoprene |
| [SS] | = | Acciaio inossidabile |
| [T] | = | PTFE |
| [U] | = | Poliuretano |
| [V] | = | Viton |

OPZIONI DIAFRAMMA

| 66605X-XXX | ★ Kit di manutenzione -XX = (Sfere o Becco d'anatra) -XX = (diaframma) | "7" / "8" | | "19" | | "20" | | ★ "33" | |
|---------------------|--|---------------|--------|--------------------------------------|-------|-------------------------------------|-------|--------------------------------------|-------|
| | | diaframma (2) | [Mtl] | Anello di tenuta (4) (1-5/16" OD) | [Mtl] | Anello di tenuta (2) (1-1/8" OD) | [Mtl] | Anello di tenuta (4) (1-3/16" OD) | [Mtl] |
| -XX1 | 637140-X1 | 93113 | [N] | Y325-122 | [B] | Y325-119 | [B] | Y325-120 | [B] |
| -XX2 | 637140-X2 | 93582-2 | [B] | Y325-122 | [B] | Y325-119 | [B] | Y325-120 | [B] |
| -XX3 | 637140-X3 | 93581-3 | [V] | Y327-122 | [V] | Y327-119 | [V] | Y327-120 | [V] |
| 66605J-, 66605J-XX4 | 637140-X4 | 93111 / 93465 | [T/Sp] | 93265 | [T] | Y328-119 | [T] | 94749 | [T] |
| 66605G-, 66605H-XX4 | 637140-X4 | 93111 / 93465 | [T/Sp] | 93764 | [F] | 93933 | [F] | 95129 | [F] |
| 66605Z-, 66605K-XX4 | 637140-X4 | 93111 / 93465 | [T/Sp] | 93265 | [T] | Y328-119 | [T] | 94749 | [T] |
| -XX5 | 637140-X5 | 93760 | [E] | 93763 | [E] | 93761 | [E] | 93762 | [E] |
| -XX8 | 637140-X8 | 93112 | [U] | 93119 | [U] | 93117 | [U] | 93118 | [U] |
| -XX9 | 637140-X9 | 93465-9 | [H] | Y325-122 | [B] | Y325-119 | [B] | Y325-120 | [B] |
| -XXB | 637140-XB | 93465 | [Sp] | 93763 | [E] | 93761 | [E] | 93762 | [E] |
| -0X1 | 637140-C1, D1 | 93113 | [N] | Y325-122 | [B] | ----- | --- | Y325-120 | [B] |
| -0X2 | 637140-C2, D2 | 93582-2 | [B] | Y325-122 | [B] | ----- | --- | Y325-120 | [B] |
| -0X3 | 637140-C3, D3 | 93581-3 | [V] | Y327-122 | [V] | ----- | --- | Y327-120 | [V] |
| -0X4 | 637140-C4, D4 | 93111 / 93465 | [T/Sp] | Y325-122 | [B] | ----- | --- | 94749 | [T] |
| -0X8 | 637140-C8, D8 | 93112 | [U] | 93119 | [U] | ----- | --- | 93118 | [U] |
| -0XB | 637140-CB, DB | 93465 | [Sp] | Y325-122 | [B] | ----- | --- | Y325-120 | [B] |

★ Gli anelli di tenuta "33" non sono utilizzati sui modelli 66605H-XXX, 66605J-XXX e 66605K-XXX.

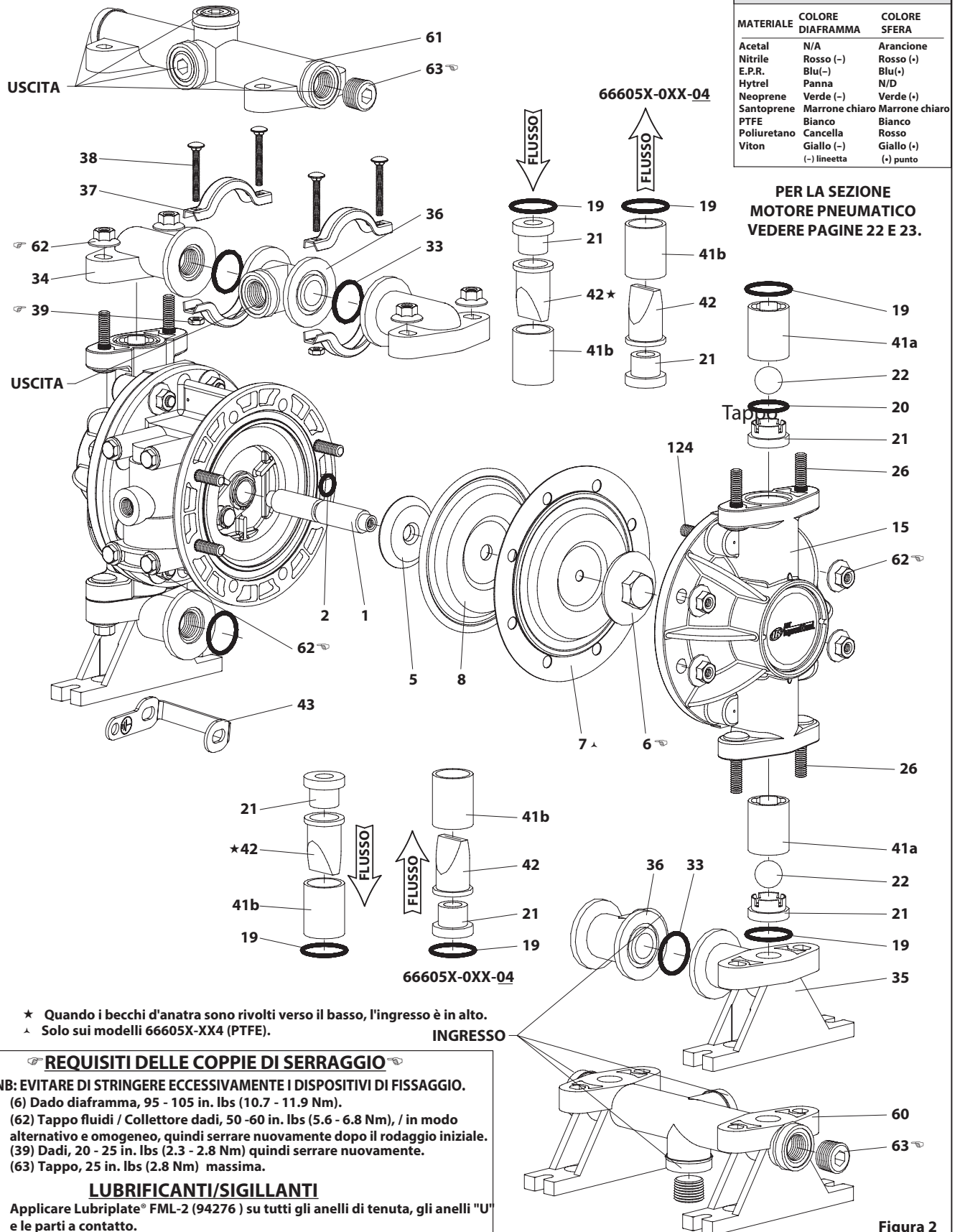
PARTI COMUNI INUMIDITE

| Articolo | Descrizione (dimensioni) | Qtà | Polipropilene | | | | Acetale collegabile a terra | | | | PVDF puro | | | |
|----------|------------------------------------|------|---------------|------------|------------|------------|-----------------------------|------------|------------|------------|-----------|-------|----------|-------|
| | | | 66605J-XXX | 66605J-XXX | 66605G-XXX | 66605H-XXX | 66605Z-XXX | 66605K-XXX | 66605Z-XXX | 66605K-XXX | | | | |
| | | | N° parte | [Mtl] | N° parte | [Mtl] | N° parte | [Mtl] | N° parte | [Mtl] | N° parte | [Mtl] | N° parte | [Mtl] |
| □ 1 | Asta di raccordo | (1) | 93084 | [SS] | 93084 | [SS] | 93084 | [SS] | 93084 | [SS] | 93084 | [SS] | 93084 | [SS] |
| 2 | Anello di tenuta (3/32" x 5/8" OD) | (1) | Y325-111 | [B] | Y325-111 | [B] | Y325-111 | [B] | Y325-111 | [B] | Y325-111 | [B] | Y325-111 | [B] |
| 5 | Rondella (2" OD) | (2) | 94645 | [GFN] | 94645 | [GFN] | 94645 | [GFN] | 94645 | [GFN] | 94645 | [GFN] | 94645 | [GFN] |
| □ 6 | Dado diaframma (5/16" - 18) | (2) | 93103-1 | [P] | 93103-1 | [P] | 93103-3 | [D] | 93103-3 | [D] | 93103-4 | [PK] | 93103-4 | [PK] |
| 15 | Tappo fluidi (includes 26 e 124) | (2) | 93105-1 | [P] | 93105-1 | [P] | 93105-11 | [GA] | 93105-11 | [GA] | 93105-9 | [PK] | 93105-9 | [PK] |
| 26 | Bullone (5/16" - 18 x 1-1/2") | (8) | 93109 | [SS] | 93109 | [SS] | 93109 | [SS] | 93109 | [SS] | 93109 | [SS] | 93109 | [SS] |
| 34 | Collettore, uscita (superiore) | (2) | 93102-1 | [P] | ----- | --- | 93102-6 | [GA] | ----- | --- | 93102-4 | [PK] | ----- | --- |
| □ 35 | Collettore, supporto (inferiore) | (2) | 93106-1 | [P] | ----- | --- | 93106-6 | [GA] | ----- | --- | 93106-4 | [PK] | ----- | --- |
| □ 36 | Snodo | (2) | 93101-1 | [P] | ----- | --- | 93101-6 | [GA] | ----- | --- | 93101-4 | [PK] | ----- | --- |
| □ 37 | Morsa | (8) | 93099 | [SS] | ----- | --- | 93099 | [SS] | ----- | --- | 93099 | [SS] | ----- | --- |
| 38 | Bullone (#10 - 24 x 1-1/2") | (8) | Y84-303-T | [SS] | ----- | --- | Y84-303-T | [SS] | ----- | --- | Y84-303-T | [SS] | ----- | --- |
| 39 | Dado (#10 - 24) | (8) | Y22-10-S | [SS] | ----- | --- | Y22-10-S | [SS] | ----- | --- | Y22-10-S | [SS] | ----- | --- |
| 41a | Cassa a sfere | (4) | 93097-1 | [P] | 93097-1 | [P] | 93097-3 | [D] | 93097-3 | [D] | 93097-4 | [PK] | 93097-4 | [PK] |
| 41b | Manicotto (modelli 66605X-0XX) | (4) | 93120-1 | [P] | 93120-1 | [P] | ----- | --- | ----- | --- | ----- | --- | ----- | --- |
| 43 | Piattina di massa | (1) | ----- | --- | ----- | --- | 92956-1 | [SS] | 92956-1 | [SS] | ----- | --- | ----- | --- |
| ■ 57 | Gruppo kit di messa a terra | (1) | ----- | --- | ----- | --- | 66885-1 | --- | 66885-1 | --- | ----- | --- | ----- | --- |
| 60 | Collettore, ingresso (inferiore) | (1) | ----- | --- | 93802-1 | [P] | ----- | --- | 93802-2 | [GA] | ----- | --- | 93802-3 | [PK] |
| 61 | Collettore, uscita (superiore) | (1) | ----- | --- | 93801-1 | [P] | ----- | --- | 93801-2 | [GA] | ----- | --- | 93801-3 | [PK] |
| 62 | Bullone flangiato (5/16" - 18) | (24) | 93886 | [SS] | 93886 | [SS] | 93886 | [SS] | 93886 | [SS] | 93886 | [SS] | 93886 | [SS] |
| 63 | Tappo (1/2 - 14 NPT) | (6) | ----- | --- | 93897-1 | [P] | ----- | --- | 93897-2 | [D] | ----- | --- | 93897-3 | [PK] |

■ Non illustrato

□ "Ricambi Smart", tenere a portata di mano questi articoli oltre ai kit di manutenzione per velocizzare le riparazioni e ridurre i tempi di fermo.

ELENCO RICAMBI / 66605X-X SEZIONE FLUIDI



✓ Indica le parti incluse nel kit di manutenzione per la sezione aria 637141.

PARTI SEZIONE ARIA

| Articolo | Descrizione (dimensioni) | Qtà | N° parte | Mtl |
|----------|---|-----|----------|------|
| 101 | Corpo centrale | (1) | 93091 | [P] |
| ✓ 102 | Anello di tenuta (3/32" x 1" OD) | (2) | Y325-117 | [B] |
| □ 103 | Manicotto | (1) | 93087 | [D] |
| □ 104 | Anello a scatto (13/16") | (2) | 37285 | [C] |
| 111 | Bobina | (1) | 93085 | [D] |
| 118 | Asta del pistone | (1) | 93088 | [C] |
| ✓ 119 | Anello di tenuta (1/8" x 3/4" OD) | (4) | 93075 | [U] |
| □ 120 | Spessori | (3) | 115959 | [Z] |
| ✓ 122 | Anello a scatto (1/2") | (2) | 77802 | [C] |
| 124 | Perno (5/16" - 18 x 1-17/32") (vedere la nota 21) | (8) | 93249 | [SS] |
| 129 | Gruppo silenziatore | (1) | 66972 | [P] |
| 129☆ | Coperchio di scarico (vedere la nota 2) | | 93092 | [PS] |
| ✓ 130 | Guarnizione | (1) | 93107 | [SY] |
| 131 | Dado (5/16" - 18 x 1-1/4") | (8) | 93095 | [SS] |
| ✓ 132 | Guarnizione (vedere la nota 1) | (1) | 93339-1 | [B] |

| Articolo | Descrizione (dimensioni) | Qtà | N° parte | Mtl |
|----------|--|-----|----------|------|
| 133 | Rondella (9/32" ID) | (4) | 93096 | [SS] |
| 134 | Bullone (1/4" - 20 x 5") | (4) | Y6-419-T | [SS] |
| 135 | Blocco valvole | (1) | 93090 | [P] |
| 136 | Tappo | (1) | 93086 | [D] |
| ✓ 137 | Anello di tenuta (3/32" x 1-1/2" OD) | (1) | Y325-125 | [B] |
| ✓ 138 | Guarnizione ad anello "U" (1/8" x 1" OD) | (1) | 94395 | [U] |
| ✓ 139 | Guarnizione ad anello "U" (1/8" x 1.427" OD) | (1) | 96383 | [U] |
| ✓ 140 | Insero della valvola | (1) | 93276 | [CK] |
| ✓ 141 | Piastra della valvola | (1) | 93275 | [CK] |
| 142 | Rondella | (2) | 116038 | [Z] |
| 143 | Piastra | (2) | 93089 | [SS] |
| 201 | Silenziatore (vedere la nota 2) | | 93110 | [C] |
| ✓ | Grasso Lubriplate® FML-2 | (1) | 94276 | |
| | Confezioni di grasso Lubriplate® (10) | | 637308 | |

Nota 1: la guarnizione monopezzo n. parte 93339-1 sostituisce le seguenti parti (non mostrate) nei modelli realizzati prima di ottobre 1988, Y325-10 (4), Y325-12, 93093, 93094, Y325-8.

Nota 2: il coperchio di scarico (129☆) e il silenziatore (201) erano di serie fino a 9/92. Sono disponibili separatamente per interventi di manutenzione o applicazioni di scarico tramite tubazioni.

Nota 3: un gruppo valvola principale di manutenzione è disponibile separatamente con i componenti: 111, 132, 135 - 141. Ordinare la parte n. 66362.

MANUTENZIONE POMPA A DIAFRAMMA

NOTE GENERALI DI MANUTENZIONE:

- Ispezionare e sostituire le parti vecchie con parti nuove, se necessario. Ricercare eventuali graffi profondi sulle superfici, scheggiature o tagli sugli anelli di tenuta.
- Chiave 7/16", chiave 1/2", bussola 7/16", bussola 1/2", chiave torsionometrica (con unità di misura pollici-libbre), estrattore per anelli di tenuta.

SMONTAGGIO DELLA SEZIONE DEL LIQUIDO

1. Rimuovere il gruppo collettore superiore (34)/giunto girevole (36).
- Nota:** le opzioni collettore comprendono collettori monopezzo (60 / 61) o collettori a tre pezzi e giunto girevole con morsetti"
2. Rimuovere le casse a sfere (41), le sfere (22), gli anelli di tenuta (19 e 20) e le sedi (21).
- Nota:** se in questa fase la rimozione delle casse risulta difficoltosa, può essere utile passare alla fase 5 e rimuoverle quando sono accessibili dall'interno del tappo fluido."
3. Rimuovere il gruppo collettore inferiore (35)/giunto girevole (36).
 4. Rimuovere gli anelli di tenuta (19), le sedi (21) e le sfere (22).
 5. Rimuovere i tappi del liquido (15).
 6. Rimuovere il dado diaframma (6), i diaframmi (8) [(7) solo sui modelli in PTFE] e la rondella diaframma (5) dall'asta di collegamento diaframma (1).
 7. Rimuovere l'asta di collegamento (1) dal motore pneumatico.
 8. Rimuovere il restante dado diaframma (6), il diaframma (8) [(7) modelli in PTFE] e la rondella diaframma (5) dall'asta di collegamento (1). Prestare attenzione a non danneggiare la superficie dell'asta di collegamento.
 9. Rimuovere l'anello di tenuta (2) dall'asta di collegamento.
 10. Rimuovere i morsetti (37) dai gruppi collettore superiore e inferiore/giunto girevole.
 11. Rimuovere gli anelli di tenuta (33) dai giunti girevoli (36).

CODICE MATERIALE

| | | |
|---------------------------|-----------------------------|------------------------|
| [B] = Nitrile | [D] = Acetale | [SY] = Guarnizione sin |
| [Bz] = Bronze | [P] = Polipropilene | [U] = Poliuretano |
| [C] = Acciaio al carbonio | [PS] = Poliestere | [Z] = Zinco |
| [CK] = Ceramica | [SS] = Acciaio inossidabile | |

RIMONTAGGIO DELLA SEZIONE DEL LIQUIDO

- Rimontare il tutto seguendo la procedura inversa.
- Lubrificare l'asta di collegamento (1) e l'anello di tenuta (2) con Lubriplate® FML-2 o un lubrificante per anelli di tenuta equivalente.
- Installare le rondelle diaframma (5) con lo smusso del diametro interno rivolto verso il diaframma.
- Durante la sostituzione dei diaframmi in PTFE, installare il diaframma in Santoprene 93465 dietro il diaframma in PTFE.
- Durante l'installazione della cassa (41), le guide a sfere devono essere in linea con le tacche nella sede (21) allo scopo di impedire eventuali danni.
- Prima di installare i collettori (35) e (34), l'anello di tenuta (19) deve essere correttamente alloggiato nel diametro esterno della cassa a sfere (41).
- Prima di serrare il dado (39) e i bulloni a testa tonda (38) sui giunti girevoli (36), fissare il gruppo collettore/giunto girevole ai tappi fluido. Ruotare il giunto girevole (36) nella posizione desiderata e serrare ciascuno dei dadi di circa 8 - 9 giri, quindi serrare a fondo i dadi (62).

ELENCO RICAMBI / 66605X-X SEZIONE PNEUMATICA

REQUISITI DELLE COPPIE DI SERRAGGIO

NOTA: EVITARE DI STRINGERE ECCESSIVAMENTE I DISPOSITIVI DI FISSAGGIO.
(134) coppia fino a 15 - 20 in. lbs (1.7 - 2.3 Nm), attendere 10 minuti, quindi serrare nuovamente a 15 - 20 in. lbs (1.7 - 2.3 Nm).

LUBRIFICANTI/SIGILLANTI

Applicare Lubriplate® FML-2 (94276) su tutti gli anelli di tenuta, gli anelli "U" e le parti a contatto.

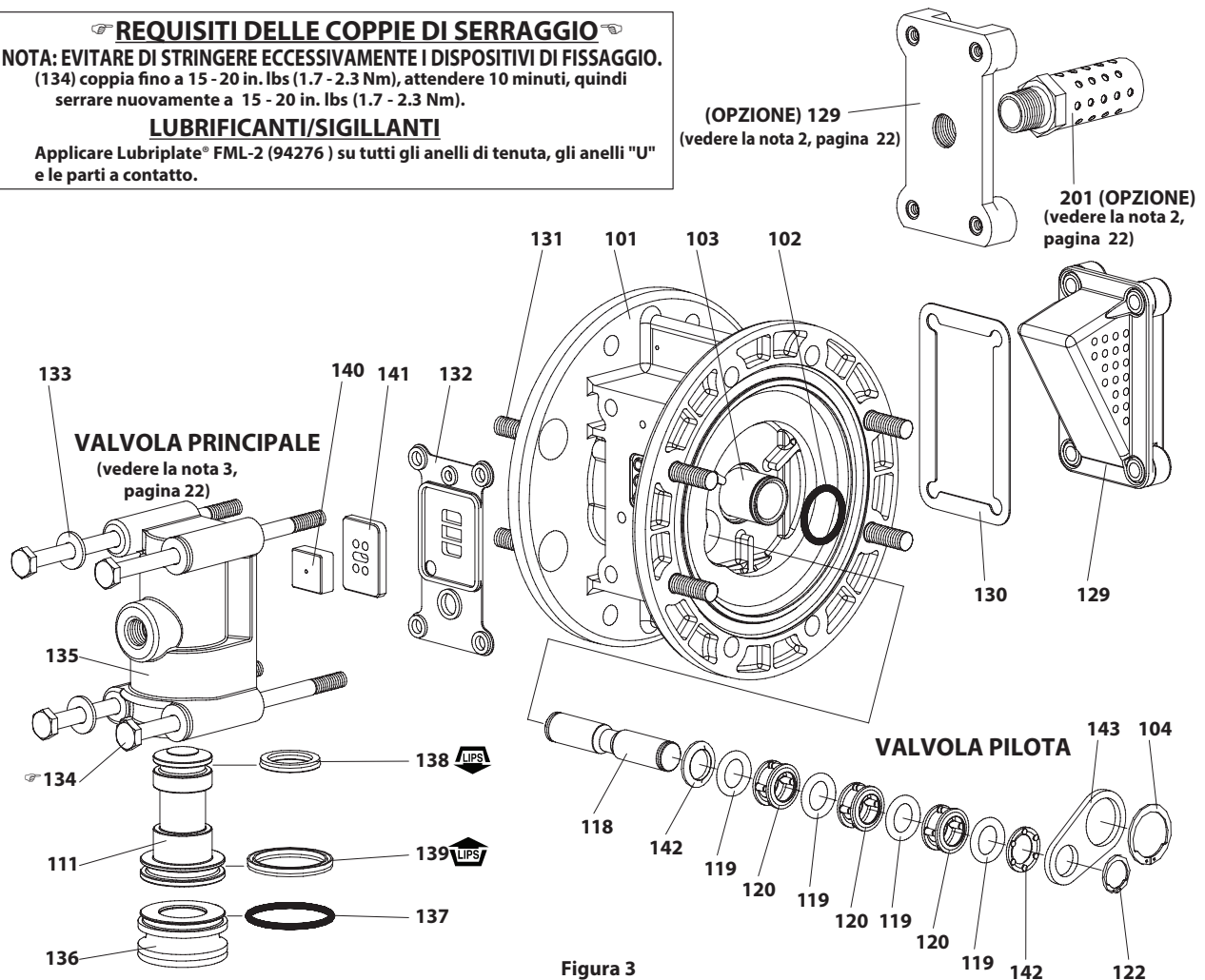


Figura 3

MANUTENZIONE SEZIONE MOTORE PNEUMATICO

La manutenzione è divisa in due parti: 1. Valvola pilota, 2. Valvola principale.

- La manutenzione della sezione motore pneumatico è successiva alla riparazione della sezione fluidi.

SMONTAGGIO DELLA VALVOLA PILOTA

1. Rimuovere gli anelli elastici (122) e (104).
2. Rimuovere le piastre (143).
3. Rimuovere il manicotto (103) e gli anelli di tenuta (102).
4. Rimuovere il pistone (118), le rondelle (142), gli anelli di tenuta (119) e i distanziatori (120) dal corpo centrale (101).

RIMONTAGGIO DELLA VALVOLA PILOTA

1. Montare gli anelli di tenuta (119), i distanziatori (120) e le rondelle (142) sull'asta pilota (118).
2. Inserire il gruppo nel corpo (101). È possibile utilizzare il manicotto (103) come ausilio per premere il gruppo nel corpo.
3. Installare il manicotto (103) e gli anelli di tenuta (102) nel corpo (101).
4. Installare le piastre (143) e gli anelli elastici (122) e (104).

SMONTAGGIO DELLA VALVOLA PRINCIPALE

1. Rimuovere il coperchio di scarico (129) e la guarnizione (130).
2. Estrarre il gruppo blocco valvola (135) dal corpo (101).
3. Rimuovere i bulloni (134), le rondelle (133) e la guarnizione (132) dal blocco valvola (135).
4. Rimuovere la piastra (141) e l'inserto (140) della valvola.
5. Rimuovere il tappo (136) e la bobina (111).

RIMONTAGGIO DELLA VALVOLA PRINCIPALE

1. Installare nuovi anelli "U" (138 e 139) sulla bobina (111) – **I BORDI DEVONO ESSERE UNO DI FRONTE ALL'ALTRO.**
2. Inserire la bobina (111) nel blocco valvola (135).
3. Installare l'anello di tenuta (137) sul tappo (136), inserire il tappo nel blocco valvola (135).
4. Montare l'inserto (140) e la piastra (141) della valvola nel blocco valvola (135).
Nota: dopo 9/92, le parti (140, 141) sono bianche (ceramica), il lato concavo dell'inserto della valvola (140) deve essere contro la superficie lucida della piastra valvola (141) al fine di ottenere prestazioni migliori.
5. Riposizionare la guarnizione (132) e installare il gruppo blocco valvola sul corpo (101).

RISOLUZIONE DEI PROBLEMI

Scarico prodotto da tubo di scarico.

- Controllare che il diaframma non sia rotto.
- Verificare il serraggio della vite del diaframma (6).

Bolle d'aria nello scarico prodotto.

- Controllare i collegamenti dei tubi di aspirazione.
- Controllare i ganci a fascia sul manicotto di aspirazione.
- Controllare gli anelli di tenuta tra il collettore di ingresso e i tappi fluido sul lato ingresso.
- Verificare il serraggio della vite del diaframma (6).

Il motore espelle aria dallo scarico principale quando va in stallo durante una qualsiasi corsa.

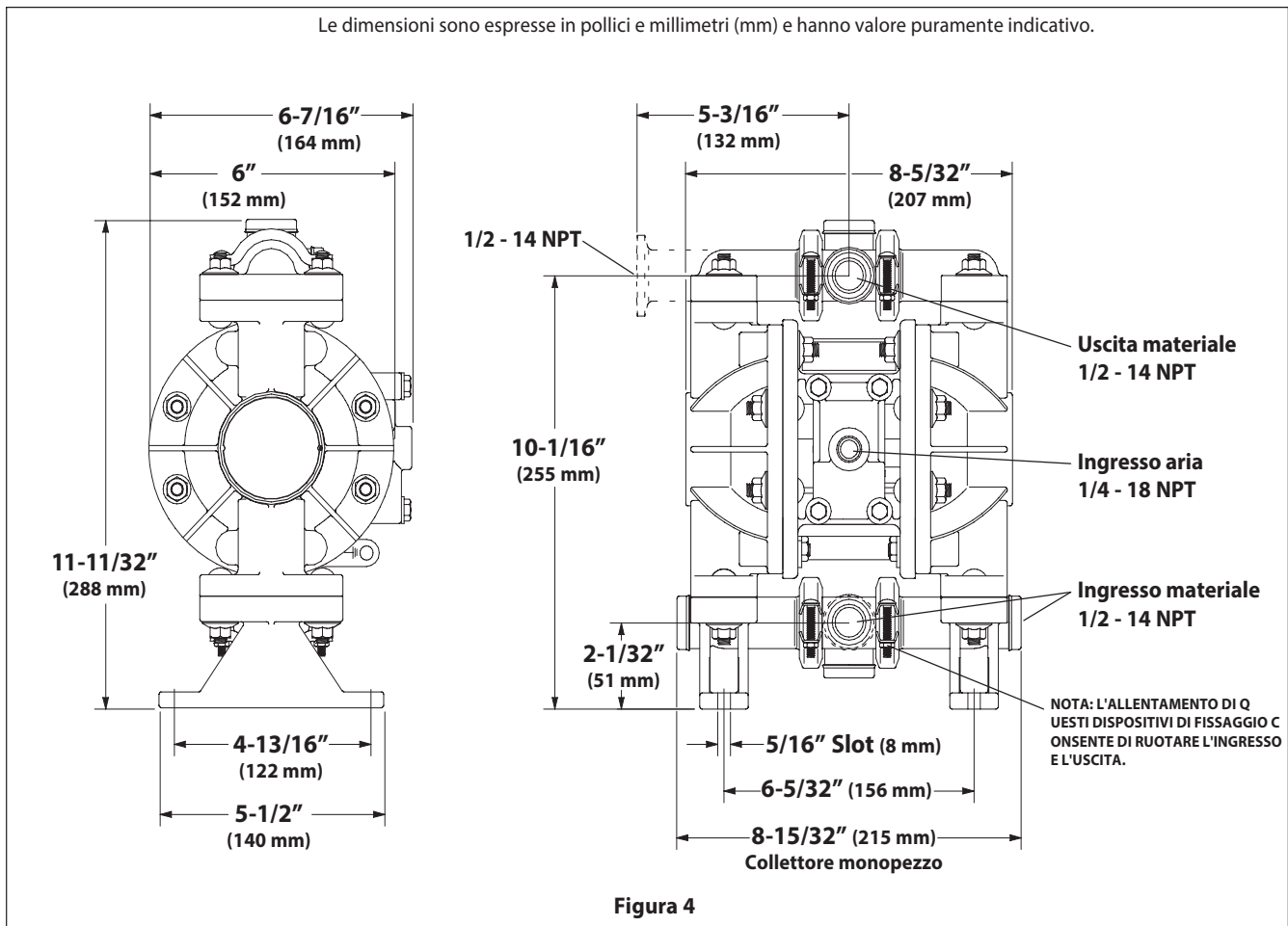
- Check "U" cups on (111) spool in major valve.
- Check (141) valve plate and (140) insert for wear.
- Controllare il manicotto (103) e l'anello di tenuta (2) sull'asta di collegamento del diaframma.
- Controllare gli anelli di tenuta (119) sul pistone (118) per verificare l'eventuale presenza di usura.

Calo di portata nell'erogazione

- Controllare l'alimentazione pneumatica.
- Verificare che il manicotto di uscita non sia chiuso.
- Affinché possa avvenire l'adescamento della pompa, questa deve essere montata in posizione verticale in modo che le sfere si arrestino per gravità.
- Controllare la cavitazione della pompa - suction pipe should be 1/2" min. or larger if high viscosity fluids are being pumped. Il flessibile di aspirazione non deve essere comprimibile e deve essere in grado di gestire un volume elevato.
- Controllare tutti i raccordi sui collettori di ingresso e sui collegamenti di aspirazione. Devono essere a tenuta d'aria.
- Verificare che le valvole di ritegno non presentino inceppamenti e siano posizionate correttamente.
- Se la pompa funziona ad alta velocità o in modo irregolare, controllare gli anelli di tenuta del pistone (119) per verificare l'eventuale presenza di usura.

DATI DIMENSIONALI

Le dimensioni sono espresse in pollici e millimetri (mm) e hanno valore puramente indicativo.



BEDIENUNGSANLEITUNG

66605X-X

UMFASST: BETRIEB, INSTALLATION AND INSTANDHALTUNG
ERSTELLT AM: 5-29-20
ÜBERARBEITET: 1-27-23
(REV: E)

1/2" MEMBRANPUMPE VERHÄLTNIS 1:1 (NICHTMETALLISCH)



LESEN SIE DIESES HANDBUCH VOR DER INSTALLATION, DEM BETRIEB ODER DER WARTUNG DIESER PUMPE SORGFÄLTIG.

Es unterliegt der Verantwortung des Arbeitgebers dafür zu sorgen, daß der Betreiber diese Informationen erhält. Für zukünftige Bezugnahme aufbewahren.

WARTUNGSZUBEHÖR

Zu den Angaben zu den Pumpenmaterialmöglichkeiten vgl. Modellübersicht.

637140-XX für die Reparatur des Materialbereichs (siehe seite 28).

637141 für die Reparatur des Luftbereichs (siehe seite 30).

PUMPENDATEN

Modelle Siehe Modellbeschreibungsübersicht "-XXX".

Pumpentyp ... Nichtmetallische luftbetriebene
Doppelmembranpumpe

Material Siehe Modellbeschreibungsübersicht.

Gewicht

Polypropylen 3.3 kg (7.2 lbs)

Erdungsfähiges Acetal 4.0 kg (8.8 lbs)

PVDF 4.3 kg (9.5 lbs)

Maximaler Luftzuführungsdruck ... 6.9 bar (100 psig)

Höchstzulässiger

Materialeingangsdruk 0.69 bar (10 psig)

Maximaler Verdichtungsdruck 6.9 bar (100 psig))

Luftverbrauch 1 cfm/ gallone (ca.)

Maximale Strömungsgeschwindigkeit

(Kugel) 49.2 liter / min. (13 gpm)

(Entenschnabel) 37.9 liter / min. (10 gpm)

Maximale Teilchengröße

(Kugel) 2.4 mm (3/32" dia.)

(Entenschnabel) Fasern

Maximum Temperature Limits

E.P.R. -51° bis 138° C (-60° bis 280° F)

Erdungsfähiges Acetal -29° bis 82° C (-20° bis 180° F)

Hytrel® -29° bis 82° C (-20° bis 180° F)

Neopren -18° bis 93° C (0° bis 200° F)

Nitrile -12° bis 82° C (10° bis 180° F)

Polypropylen 0° bis 79° C (32° bis 175° F)

Polyurethan -23° bis 66° C (-10° bis 150° F)

PVDF -12° bis 93° C (10° bis 200° F)

Santoprene® -40° bis 107° C (-40° bis 225° F)

PTFE 4° bis 107° C (40° bis 225° F)

Viton® -40° bis 177° C (-40° bis 350° F)

Erdungsfähig nur 666056-XXX
und 66605H-XXX Modelle

Abmessungen siehe seite 32

Schallpegel@ 70 psig, 60 cpm 71.1 dB(A)*

* Die hier veröffentlichten Schalldruckpegel der Pumpe wurden an einen äquivalenten ständigen Schallpegel (LA_{eq}) angepaßt, um die Anforderungen von ANSIS 1.13-1971, CAGI-PNEUROPS 55.1 zu erfüllen, wobei vier Mikrofonpositionen genutzt wurden.

HINWEIS: Alle möglichen Optionen werden in der Übersicht angegeben. Sollten einige Verbindungen nicht empfohlen werden, so konsultieren Sie bitte einen Agenten oder die Fabrik falls Sie Fragen hinsichtlich der Verfügbarkeit haben.

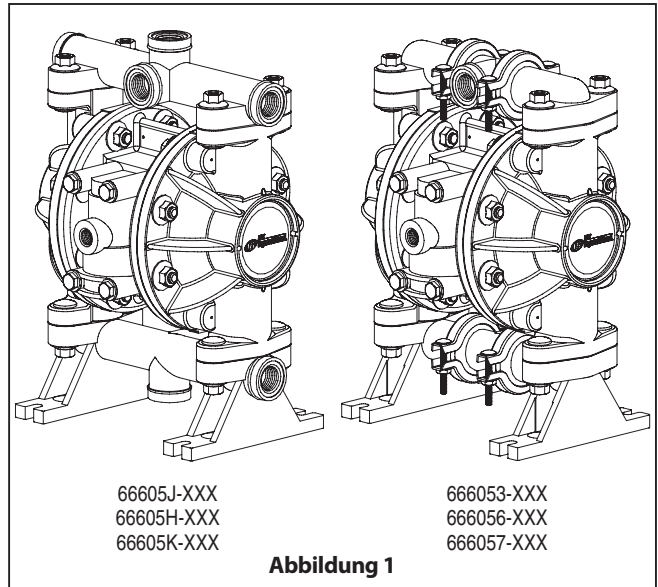


Abbildung 1

MODELLÜBERSICHT

| | | 66605 | X | X | X | X | 04 |
|---|-------------------------|--|-------------------------|---|---|---|----|
| Materialabdeckungen & Verteilermaterial | | | | | | | |
| Dreitelliger Verteiler | | Einfacher Verteiler | | | | | |
| 3 | - Polypropylen | J | - Polypropylene | | | | |
| 6 | - Erdungsfähiges Acetal | H | - Erdungsfähiges Acetal | | | | |
| 7 | - Reines PVDF | K | - Pure PVDF | | | | |
| Kugelsitzmaterial | | | | | | | |
| 0 | - (Entenschnabel) | 4 | - PVDF | | | | |
| 2 | - Nicht Rostender Stahl | 6 | - Acetal | | | | |
| 3 | | - Polypropylen | | | | | |
| Kugelmateriale | | (*) Entenschnabelmodelle | | | | | |
| 1 | - Neopren | 8 | - Polyurethan | | | | |
| 2 | - Nitrile | A | - Nicht Rostender Stahl | | | | |
| 3 | - Viton | C | - Neopren (*) | | | | |
| 4 | - PTFE | D | - Nitrile (*) | | | | |
| 5 | - E.P.R. | E | - Santoprene | | | | |
| Membranmaterial | | | | | | | |
| 1 | - Neopren | 5 | - E.P.R. | | | | |
| 2 | - Nitrile | 8 | - Polyurethan | | | | |
| 3 | - Viton | 9 | - Hytrel | | | | |
| 4 | - PTFE / Santoprene | B | - Santoprene | | | | |
| Kegelventilfluss | | | | | | | |
| 04 | | - Oberer Ablass | | | | | |
| AUSWAHL DES ZUBEHÖRS FÜR DEN MATERIALBEREICH | | 66605X - X XX | | | | | |
| BEISPIEL: MODEL # 666053-321 | | 637140 <input checked="" type="checkbox"/> <input checked="" type="checkbox"/> | | | | | |
| Materialbereich-zubehör # 637140-21 | | Kugel <input type="checkbox"/> <input type="checkbox"/> Membrane | | | | | |

VORSICHTSMASSNAHMEN FÜR BETRIEB UND SICHERHEIT

DIESE INFORMATIONEN SIND ZU LESEN, ZU VERSTEHEN UND ZU BEFOLGEN, UM VERLETZUNGEN UND SACHSCHÄDEN ZU VERMEIDEN.



⚠️ WARNUNG ÜBERHÖHTER LUFTDRUCK kann zu Verletzung, Pumpenschädigung oder Sachschaden führen.

- Den am Luftmotor-Typenschild angegebenen maximalen Einlaßluftdruck nicht überschreiten.
- Sicherstellen, daß die Materialschläuche und anderen Komponenten dem von dieser Pumpe erzeugten Flüssigkeitsdruck widerstehen können. Alle Schläuche auf Beschädigung oder Verschleiß überprüfen. Sicherstellen, daß das Auslaßventil sauber ist und gut funktioniert.

⚠️ WARNUNG ELEKTROSTATISCHE FUNKEN können Explosion verursachen und zu schwerer Verletzung oder Todesfall führen.

- Funken können entflammables Material und Dämpfe entzünden.
 - Das Pumpensystem und der zu besprühende Gegenstand müssen geerdet sein, wenn entflammables Material wie z.B. Lack, Lösemittel, Firnis, usw. gepumpt, gespült, im Umlauf gepumpt oder gesprüht wird, oder wenn das System in einer Umgebungsatmosphäre gebraucht wird, in der spontane Verbrennung möglich ist. Das Auslaßventil bzw. -gerät, die Behälter, Schläuche und den Gegenstand, in den das Material gepumpt wird, erden.
 - Den Pumpenerdungsansatz, der bei Metallpumpen vorgesehen wird, verwenden, um eine Erdungsleitung mit einer guten Erdungsquelle zu verbinden. Dazu ist Aro Artikel-Nr. 66885 (Erdungssatz) oder ein entsprechender Erdungsdraht (min. 12 Gauge oder 2.6mm Drahtstärke) zu verwenden.
 - Die Pumpe, die Verbindungen und alle Kontaktstellen sichern, um Schwingung und Erzeugung von Kontaktfunken oder elektrostatischen Funken zu verhindern.
 - Spezifische Erdungsanforderungen sind den örtlichen Bauvorschriften und Elektrovorschriften zu entnehmen.
 - Nach dem Erden ist die Kontinuität des elektrischen Pfades zur Erde regelmäßig zu überprüfen. Mit einem Ohmmesser von jeder Komponente (z.B. Schläuche, Pumpe, Klemmen, Behälter, Sprühpistole, usw.) zur Erde messen, um sicherzustellen, daß diese Kontinuität besteht. Ein Wert von 0.1 Ohm oder weniger sollte am Ohmmesser abzulesen sein.
 - Das Auslaßschlauchende, das Auslaßventil bzw. -gerät wenn möglich in das zu fördernde Material eintauchen. (Freie Strömung des zu fördernden Materials ist zu vermeiden.)
 - Schläuche, die mit einem Statikdraht ausgerüstet sind, verwenden.
 - Gut lüften.
 - Entflammbare Stoffe von Hitze, offenem Feuer und Funken fernhalten.
 - Behälter schließen, wenn sie nicht in Gebrauch sind.
- ⚠️ WARNUNG** Pumpenabluft kann Verunreinigungen enthalten und schwere Verletzung verursachen. Abluft mit Rohrleitungen vom Arbeitsbereich und Betriebspersonal wegführen.
- Im Falle eines Membranbruches kann Material aus dem Schalldämpfer herausgestoßen werden.
 - Beim Pumpen von Gefahrstoffen oder entflammbaren Stoffen ist die Abluft mit Rohrleitungen an eine sichere, entlegene Stelle zu führen.
 - Zwischen der Pumpe und dem Schalldämpfer ist ein geerdeter 9.5 mm ID Schlauch vorzusehen.

⚠️ WARNUNG GEFÄHRLICHER DRUCK kann zu schwerer Verletzung oder schwerem Sachschaden führen. Die Pumpe, Schläuche und das Auslaßventil nicht warten oder reinigen, während das System unter Druck steht.

- Luftzufuhr absperren und Druck aus dem System entlasten, indem das Auslaßventil bzw. -gerät geöffnet wird, und / oder indem der Auslaßschlauch bzw. die -rohrleitung sorgfältig und langsam gelöst und von der Pumpe entfernt wird.

⚠️ WARNUNG GEFÄHRSTOFFE können zu schwerer Verletzung oder schwerem Sachschaden führen. Eine Pumpe, die Gefahrstoffe enthält, darf nicht an das Werk oder ein Service-Center eingesandt werden. Sichere Handhabungsverfahren müssen den örtlichen und nationalen Gesetzen und Sicherheitsvorschriften entsprechen.

- Für alle Stoffe sind vom Hersteller Sicherheitsdatenblätter einzuholen, in denen die Anweisungen für richtige Handhabung angegeben sind.

⚠️ VORSICHT Stellen Sie sicher, dass die befeuchteten Teile der Pumpe mit der zu pumpenden, zu spülenden oder umzuwälzenden Substanz chemisch kompatibel sind. Die chemische Verträglichkeit kann sich mit der Temperatur und der Konzentration der Chemikalie(n) in den gepumpten, gespülten oder umgewälzten Substanzen ändern. Um Auskünfte zur Kompatibilität von Flüssigkeiten zu bekommen, wenden Sie sich an den Hersteller der chemischen Substanzen.

⚠️ VORSICHT Höchsttemperaturen basieren nur auf mechanischer Belastung. Gewisse Chemikalien senken die max. sichere Betriebstemperatur bedeutend. Wenden Sie sich an den Hersteller der chemischen Substanzen, um die chemische Kompatibilität und die Temperaturgrenzen zu erfahren. Siehe „PUMPENANGABEN“ auf Seite 25 dieser Anleitung.

⚠️ VORSICHT Die Personen, die dieses Gerät bedienen, müssen in sicheren Arbeitsverfahren ausgebildet sein, die Grenzen des Geräts verstehen und nach Bedarf Schutzbrillen / Schutzkleidung tragen.

⚠️ VORSICHT Die Pumpe ist nicht als Stütze für das Rohrleitungssystem zu verwenden. Sicherstellen, daß die Systemkomponenten richtig abgestützt sind, um Belastung der Pumpenteile zu vermeiden.

- Ansaug- und Auslaßverbindungen sollten flexible Verbindungen (wie z.B. Schlauchverbindungen) sein; sie dürfen nicht mit Rohren hergestellt werden und müssen mit dem zu fördernden Medium verträglich sein.

⚠️ VORSICHT Unnötige Beschädigung der Pumpe verhindern. Die Pumpe nicht längere Zeit trocken laufen lassen.



- Die Luftleitung zur Pumpe absperren, falls das System längere Zeit nicht in Betrieb ist.

⚠️ VORSICHT Nur Originalersatzteile von ARO verwenden, um einen korrekten Nenndruck und maximale Laufzeiten zu gewährleisten.

HINWEIS Pumpe senkrecht aufstellen. Die Pumpe saugt unter Umständen nicht ordnungsgemäß an, wenn beim Anlaufen die Kugeln durch die Schwerkraft nicht schließen.

HINWEIS VOR INBETRIEBNAHME ALLE BEFESTIGUNGSMITTEL NACHZIEHEN. Kriechen des Gehäuse- und Dichtungsmaterials kann zu einer Lockerung der Befestigungsmittel führen. Zur Vorbeugung gegen Leckagen von Flüssigkeit oder Luft alle Halterungen anziehen.

HINWEIS Ersatzwarnetiketten sind auf Anfrage erhältlich: „Elektrostatische Funkenbildung“ Teilnr. 93616-1, „Membranbruch“ Teilnr. 93122.

| | |
|---|---|
|  WARNUNG | = Gefahren oder unsichere Verfahrensweisen, die zu schwerer Verletzung, Todesfall oder bedeutendem Sachschaden führen können. |
|  VORSICHT | = Gefahren oder unsichere Verfahrensweisen, die zu leichter Verletzung, leichtem Pumpen- oder Sachschaden führen können. |
| HINWEIS | = Wichtige Informationen bezüglich Installation, Bedienung oder Wartung. |

ALLGEMEINE BESCHREIBUNG


Die ARO-Membranpumpe bietet auch bei niedrigem Luftdruck eine hohe Förderleistung sowie ein breites Band an verfügbaren Materialkombinationsmöglichkeiten. Vergleichen Sie die Modell- und Optionenübersicht. ARO-Pumpen haben einen blockierungsresistenten Aufbau, modulare Luft- / Fluidbereiche.

Luftbetriebene Doppelmembranpumpen verwenden einen Differenzdruck in den Luftkammern, um abwechselnd ein Ansaugen und Entleeren der Materialkammern zu bewirken. Kugelventile verhindern das Rückströmen des Mediums.

Das Anlaufen der Pumpe beginnt, sobald Druckluft verwendet wird; der Pumpvorgang dauert an und paßt sich der Nachfrage an. Er baut einen Leitungsdruck auf, erhält diesen aufrecht und beendet das Durchlaufen, sobald der maximale Leitungsdruck erreicht ist (Druckseite geschlossen), danach wird der Pumpvorgang je nach Bedarf wieder aufgenommen.

Modell 666056-XXX und 66605H-XXX: Das bei dieser Pumpe verwendete Material Acetal enthält nichtrostende Stahlfasern, seine Konduktivität ermöglicht einen Anschluß an einen entsprechenden Untergrund, eine Erdungsschraube und Erdungsdrahtzubehör sind dafür vorgesehen.

LUFT-UND SCHMIERMITTELANFORDERUNGEN

-  **WARNUNG** **EXZESSIVER LUFTDRUCK. Kann zu einer Beschädigung der Pumpe, Personen- und Sachschäden führen.**
- Am Lufteintritt sollte ein Filter montiert werden, der Partikel, die größer als 50 Mikron sind, herausfiltert. Es ist keine Schmierung notwendig, außer der "O" Ring-Schmierung, die bei Montage oder Reparatur durchgeführt wird.
 - Wenn feuchte Luft vorhanden ist, muss sichergestellt werden, dass sie mit den "O"-Ring aus Nitril, die sich im Teil des Luftmotors der Pumpe befinden, verträglich ist.

BETRIEBSANWEISUNGEN

- Spülen Sie die Pumpe stets mit einem Lösungsmittel, das mit dem gepumpten Material verträglich ist, sofern dieses gepumptes Material, falls es über längere Zeit nicht genutzt wird, "eingesetzt werden" muß.
- Unterbrechen Sie die Luftzufuhr von der Pumpe, wenn diese mehrere Stunden nicht in Betrieb sein sollte.
- Das Materialfördevolumen unterliegt nicht nur der Luftzufuhr, sondern auch der im Einlauf verfügbaren Materialzufuhr. Das für den Einlauf verwendete Rohrmaterial sollte nicht zu klein oder restriktiv sein. Stellen Sie sicher, daß Sie keinen Schlauch verwenden, der sich bei Unterdruck zusammenzieht.
- Wird die Membranpumpe in einer Druckumlaufsituation (gefluteter Einlauf) betrieben, so wird empfohlen, ein Rückschlagventil an der Luftzufuhr zu installieren.
- Sichern Sie die Beine der Membranpumpe auf einem angemessenen Untergrund, um sie vor Vibrationschäden zu schützen.

INSTANDHALTUNG

Informationen zur Teileidentifikation und zu Verschleißteilsätzen finden Sie in den Teileansichten und Beschreibungen auf Seite 28 bis 31.

- Es werden bestimmte ARO-Ersatzteile angegeben, die für eine schnelle Reparatur und die Verringerung der Ausfallzeit zur Verfügung stehen sollten.
- Schaffen Sie eine saubere Arbeitsoberfläche, um sensible bewegte Teile im Inneren während des Abbaus und Wiederaufbaus vor einer Verschmutzung durch Dreck und Fremdkörper zu schützen.
- Führen Sie genaue Aufzeichnungen der Betriebsaktivität, und schließen Sie die Pumpe in das präventive Instandhaltungsprogramm mit ein.
- Der Reparatursatz ist für zwei verschiedene Funktionen der Membranpumpe erhältlich: 1. LUFTBEREICH, 2. MATERIALBEREICH. Der Materialbereich ist weiter unterteilt, um den typischen aktiven MATERIALOPTIONEN genau zu entsprechen.

ENTENSCHNABEL-RÜCKSCHLAGVENTILE (OPTIONAL)

Pumpenmodelle mit der Endung (-0CX oder -0DX) sind mit entenschnabelartigen Absperrvorrichtungen ausgestattet. Die dem Standard entsprechenden Entenschnabelpumpen werden mit dem Materialeinlauf oben und dem Materialauslaß am unteren Verteiler verschickt. Um die Flußrichtung zu ändern, muß die Pumpe wie unter MATERIALBEREICH angegeben auseinandergelöst und wie unten beschrieben wieder zusammengebaut werden. Eine Pumpe, die vom Werk aus mit Kugel und Kugelsitzen konstruiert ist, kann mit entenschnabelartigen Absperrventilen nachgerüstet werden, indem die erforderlichen Teile erworben und wie gezeigt installiert werden.

Erneuter Zusammenbau:

Die Entenschnäbel können in jeder Richtung installiert werden, um einen Fluß von oben nach unten oder von unten nach oben zu produzieren. In jedem Fall müssen alle (42) Entenschnäbel in die gleiche Richtung zeigen.

Fluß von oben nach unten: (siehe Seite 29)

1. Sobald die Materialabdeckungen (15) installiert sind, Pumpe auf den Kopf stellen.
2. Einsatz (21) in Entenschnabel (42) plazieren und Rohr (41) über Entenschnabel (42) gleiten lassen.
3. Gesamte Prüfeinrichtung mit dem Ende des Einsatzes (21) zuerst in Bohrung der Materialabdeckung gleiten lassen.
4. "O" Ring (19) über Rohr (41) positionieren.
5. Verteilerfüße (35) / Drehgelenkaufbau (36) an Materialabdeckungen anbringen.
6. Pumpe auf Position rechte Seite oben drehen.
7. Entenschnabeldämpfung gemäß Schritt #1 anbringen.
8. Gesamte Prüfeinrichtung mit dem Rohrende (41) zuerst in Bohrung der Materialabdeckung gleiten lassen. (Der Entenschnabel zeigt abwärts zum Materialabdeckungshohlraum.)
9. (19) "O" Ring an Einsatz (21) anbringen.
10. Verteiler (34) / Drehgelenkaufbau (36) an Materialabdeckung anbringen.

Fluß von unten nach oben: (Einlauf unten - Auslaß oben)

Um die Flußrichtung umzudrehen, Absperrventilvorrichtungen rückwärts zu den in Schritt #2 und #7 enthaltenen Angaben in Materialabdeckungen (15) gleiten lassen. Bei Schritt #2 deuten die Schnäbel (42) nach unten, bei Schritt #7 deuten Sie nach oben.

EINZELTEIL-LISTE / 66605X-X MATERIALBEREICH

★ Der 637140-XX MATERIALBEREICH-REPARATURSATZ umfasst: KUGELN (siehe KUGELMÖGLICHKEITEN in der -XX Tabelle unten), MEMBRANEN (siehe MEMBRANMÖGLICHKEITEN in der -XX Tabelle unten) sowie die "O" Ring-Teile: 2, 19, 20, 33 und 94276 Lubriplate® FML-2-Schmiermittel (Seite 30).

| KUGELSITZ-- MÖGLICHKEITEN | | | |
|---------------------------|----------|-----|-------|
| ARTIKEL "21" | | | |
| -XXX | Sitz | Qty | [Mtl] |
| -2XX | 93409-1 | (4) | [SS] |
| -3XX | 93098-1 | (4) | [P] |
| -34X/-3AX | 93098-10 | (4) | [P] |
| -4XX | 93098-4 | (4) | [PK] |
| -6XX | 93098-3 | (4) | [D] |
| -0XX | 93115-1 | (4) | [P] |

| KUGELMÖGLICHKEITEN | | | | | | | |
|---|---------|-----|-------|-------------------------------------|---------|-----|-------|
| ★ ARTIKEL "22" (3/4" dia.) (Reparaturatz -XX) | | | | | | | |
| -XXX | Kugel | Qty | [Mtl] | -XXX | Kugel | Qty | [Mtl] |
| -X1X | 93100-1 | (4) | [N] | -XAX | 93410-1 | (4) | [SS] |
| -X2X | 93100-2 | (4) | [B] | -XEX | 93100-E | (4) | [Sp] |
| -X3X | 93100-3 | (4) | [V] | | | | |
| -X4X | 93100-4 | (4) | [T] | -0XX ARTIKEL "42" (Enten- Schnabel) | | | |
| -X5X | 93100-5 | (4) | [E] | -0CX | 93114-1 | (4) | [N] |
| -X8X | 93100-8 | (4) | [U] | -0DX | 93114-2 | (4) | [B] |

MATERIALKODIERUNG

| | | |
|-------|---|-----------------------|
| [B] | = | Nitrile |
| [D] | = | Acetal |
| [E] | = | E.P.R. |
| [F] | = | Fluoraz |
| [GA] | = | Erdungsfähiges Acetal |
| [GFN] | = | Glass Filled Nylon |
| [H] | = | Hytre |
| [N] | = | Neopren |
| [P] | = | Polypropylen |
| [PK] | = | Reines PVDF |
| [Sp] | = | Santoprene |
| [SS] | = | Nicht Rostender Stahl |
| [T] | = | PTFE |
| [U] | = | Polyurethan |
| [V] | = | Viton |

MEMBRANMÖGLICHKEITEN

| 66605X-XXX | ★ Wartungs-Zubehör -XX = (Kugel od. Entenschnabel) -XX = (Membranen) | "7" / "8" | | "19" | | "20" | | ★ "33" | |
|---------------------|--|---------------|--------|-----------------------------|-------|-----------------------------|-------|-----------------------------|-------|
| | | Membrane (2) | [Mtl] | O" Ring (4) (1-5/16" OD) | [Mtl] | "O" Ring (2) (1-1/8" OD) | [Mtl] | O" Ring (4) (1-3/16" OD) | [Mtl] |
| -XX1 | 637140-X1 | 93113 | [N] | Y325-122 | [B] | Y325-119 | [B] | Y325-120 | [B] |
| -XX2 | 637140-X2 | 93582-2 | [B] | Y325-122 | [B] | Y325-119 | [B] | Y325-120 | [B] |
| -XX3 | 637140-X3 | 93581-3 | [V] | Y327-122 | [V] | Y327-119 | [V] | Y327-120 | [V] |
| 666053-, 66605J-XX4 | 637140-X4 | 93111 / 93465 | [T/Sp] | 93265 | [T] | Y328-119 | [T] | 94749 | [T] |
| 666056-, 66605H-XX4 | 637140-X4 | 93111 / 93465 | [T/Sp] | 93764 | [F] | 93933 | [F] | 95129 | [F] |
| 666057-, 66605K-XX4 | 637140-X4 | 93111 / 93465 | [T/Sp] | 93265 | [T] | Y328-119 | [T] | 94749 | [T] |
| -XX5 | 637140-X5 | 93760 | [E] | 93763 | [E] | 93761 | [E] | 93762 | [E] |
| -XX8 | 637140-X8 | 93112 | [U] | 93119 | [U] | 93117 | [U] | 93118 | [U] |
| -XX9 | 637140-X9 | 93465-9 | [H] | Y325-122 | [B] | Y325-119 | [B] | Y325-120 | [B] |
| -XXB | 637140-XB | 93465 | [Sp] | 93763 | [E] | 93761 | [E] | 93762 | [E] |
| -0X1 | 637140-C1, D1 | 93113 | [N] | Y325-122 | [B] | ----- | --- | Y325-120 | [B] |
| -0X2 | 637140-C2, D2 | 93582-2 | [B] | Y325-122 | [B] | ----- | --- | Y325-120 | [B] |
| -0X3 | 637140-C3, D3 | 93581-3 | [V] | Y327-122 | [V] | ----- | --- | Y327-120 | [V] |
| -0X4 | 637140-C4, D4 | 93111 / 93465 | [T/Sp] | Y325-122 | [B] | ----- | --- | 94749 | [T] |
| -0X8 | 637140-C8, D8 | 93112 | [U] | 93119 | [U] | ----- | --- | 93118 | [U] |
| -0XB | 637140-CB, DB | 93465 | [Sp] | Y325-122 | [B] | ----- | --- | Y325-120 | [B] |

★ "33" O" Ringe sind generell im Reparatursatz enthalten, werden jedoch bei der Reparatur der Modelle 66605H-XXX, 66605J-XXX und 66605K-XXX nicht verwendet.

GEMEINSAME BENETZTE TEILE

| Art. | Beschreibung Menge (größe) | Qty | POLYPROPYLEN | | | | ERDUNGSFÄHIG | | | | REINES PVDF | | | |
|----------|---|----------|--------------|------------|------------|------------|--------------|------------|----------|----------|-------------|----------|----------|-------|
| | | | 666053-XXX | 66605J-XXX | 666056-XXX | 66605H-XXX | 666057-XXX | 66605K-XXX | | | | | | |
| Teil Nr. | [Mtl] | Teil Nr. | [Mtl] | Teil Nr. | [Mtl] | Teil Nr. | [Mtl] | Teil Nr. | [Mtl] | Teil Nr. | [Mtl] | Teil Nr. | [Mtl] | |
| □ 1 | Pleuelstange | (1) | 93084 | [SS] | 93084 | [SS] | 93084 | [SS] | 93084 | [SS] | 93084 | [SS] | 93084 | [SS] |
| 2 | "O" Ring (3/32" x 5/8" OD) | (1) | Y325-111 | [B] | Y325-111 | [B] | Y325-111 | [B] | Y325-111 | [B] | Y325-111 | [B] | Y325-111 | [B] |
| 5 | Unterlegscheibe (2" OD) | (2) | 94645 | [GFN] | 94645 | [GFN] | 94645 | [GFN] | 94645 | [GFN] | 94645 | [GFN] | 94645 | [GFN] |
| □ 6 | Membranmutter (5/16" - 18) | (2) | 93103-1 | [P] | 93103-1 | [P] | 93103-3 | [D] | 93103-3 | [D] | 93103-4 | [PK] | 93103-4 | [PK] |
| 15 | Materialabdeckung (Enthält 26 und 124) | (2) | 93105-1 | [P] | 93105-1 | [P] | 93105-11 | [GA] | 93105-11 | [GA] | 93105-9 | [PK] | 93105-9 | [PK] |
| 26 | Bolzen (5/16" - 18 x 1-1/2") | (8) | 93109 | [SS] | 93109 | [SS] | 93109 | [SS] | 93109 | [SS] | 93109 | [SS] | 93109 | [SS] |
| 34 | Verteiler, Auslass (oben) | (2) | 93102-1 | [P] | ----- | --- | 93102-6 | [GA] | ----- | --- | 93102-4 | [PK] | ----- | --- |
| □ 35 | Verteiler, Fuß (unten) | (2) | 93106-1 | [P] | ----- | --- | 93106-6 | [GA] | ----- | --- | 93106-4 | [PK] | ----- | --- |
| □ 36 | Schwenkbarkeit | (2) | 93101-1 | [P] | ----- | --- | 93101-6 | [GA] | ----- | --- | 93101-4 | [PK] | ----- | --- |
| □ 37 | Klemme | (8) | 93099 | [SS] | ----- | --- | 93099 | [SS] | ----- | --- | 93099 | [SS] | ----- | --- |
| 38 | Bolzen (#10 - 24 x 1-1/2") | (8) | Y84-303-T | [SS] | ----- | --- | Y84-303-T | [SS] | ----- | --- | Y84-303-T | [SS] | ----- | --- |
| 39 | Mutter (#10 - 24) | (8) | Y22-10-S | [SS] | ----- | --- | Y22-10-S | [SS] | ----- | --- | Y22-10-S | [SS] | ----- | --- |
| 41a | Kugeleinsatz | (4) | 93097-1 | [P] | 93097-1 | [P] | 93097-3 | [D] | 93097-3 | [D] | 93097-4 | [PK] | 93097-4 | [PK] |
| 41b | Hülse (Modelle 66605X-0XX) | (4) | 93120-1 | [P] | 93120-1 | [P] | ----- | --- | ----- | --- | ----- | --- | ----- | --- |
| 43 | Erdungsband | (1) | ----- | --- | ----- | --- | 92956-1 | [SS] | 92956-1 | [SS] | ----- | --- | ----- | --- |
| ■ 57 | Erdungskitbaugruppe | (1) | ----- | --- | ----- | --- | 66885-1 | --- | 66885-1 | --- | ----- | --- | ----- | --- |
| 60 | Verteiler, Einlass (unten) | (1) | ----- | --- | 93802-1 | [P] | ----- | --- | 93802-2 | [GA] | ----- | --- | 93802-3 | [PK] |
| 61 | Verteiler, Auslass (oben) | (1) | ----- | --- | 93801-1 | [P] | ----- | --- | 93801-2 | [GA] | ----- | --- | 93801-3 | [PK] |
| 62 | Flanschmutter (5/16" - 18) | (24) | 93886 | [SS] | 93886 | [SS] | 93886 | [SS] | 93886 | [SS] | 93886 | [SS] | 93886 | [SS] |
| 63 | Stopfen (1/2 - 14 NPT) | (6) | ----- | --- | 93897-1 | [P] | ----- | --- | 93897-2 | [D] | ----- | --- | 93897-3 | [PK] |

■ Nicht abgebildet.

□ Bei den Ersatzteilen sind diese Artikel zusätzlich zum Reparatursatz enthalten, um eine schnelle Reparatur zu ermöglichen und die Ausfallzeit so gering wie möglich zu halten.

EINZELTEIL-LISTE / 66605X-X MATERIALBEREICH

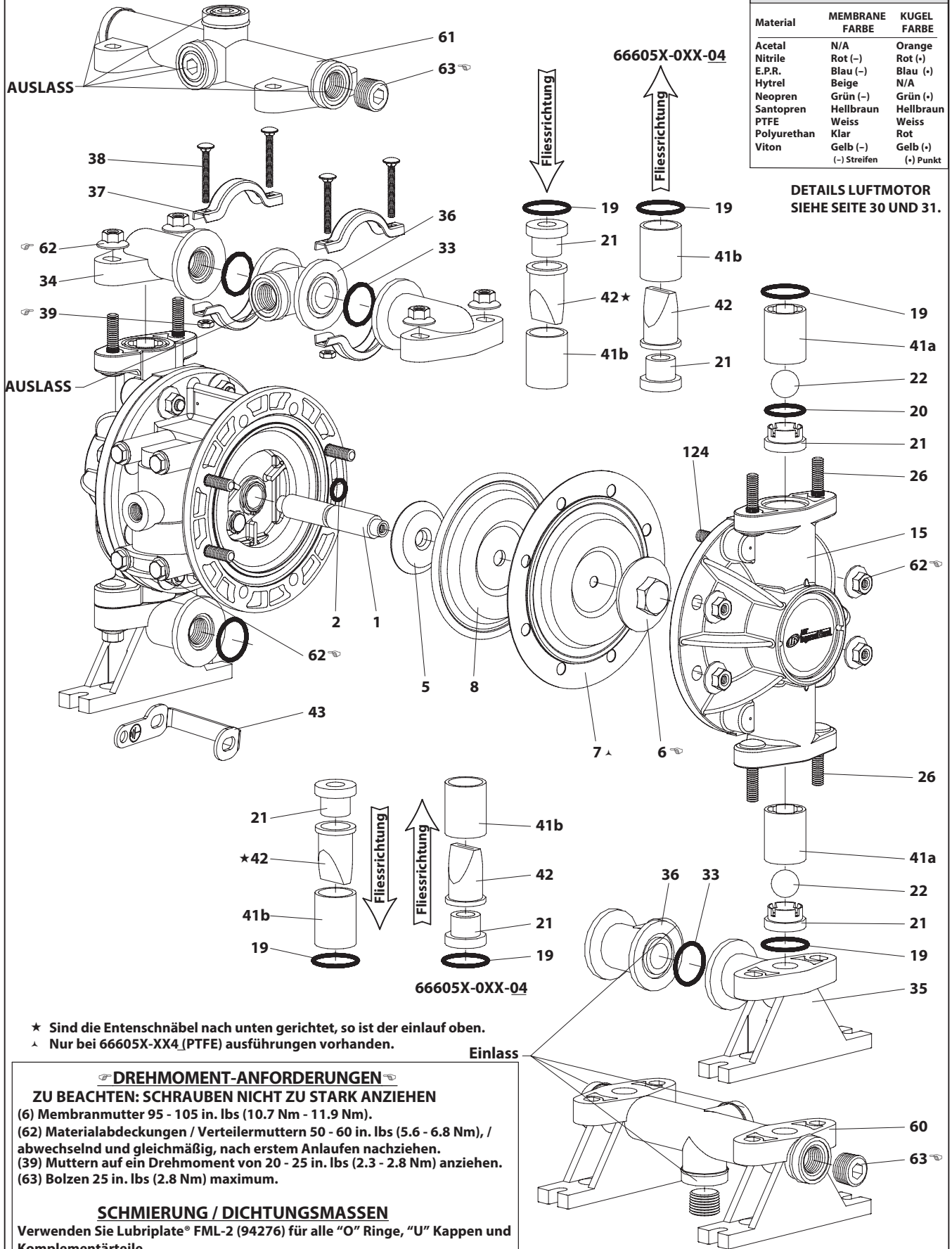


Abbildung 2

ERSATZTEIL-LISTE / 66605X-X DRUCKLUFTMOTOR-BEREICH

Die mit ✓ versehen Teile gehören zum 637141 Reparatursatz für den Druckluftmotor-Bereich.

TEILE DES LUFTBEREICHS

| Art. | Beschreibung Menge (größe) | Qty | Teil Nr. | [Mtl] |
|-------|---|-----|----------|-------|
| 101 | Hauptgehäuse | (1) | 93091 | [P] |
| ✓ 102 | "O" Ring (3/32" x 1" OD) | (2) | Y325-117 | [B] |
| □ 103 | Rohr | (1) | 93087 | [D] |
| □ 104 | Sicherungsring (13/16") | (2) | 37285 | [C] |
| 111 | Spule | (1) | 93085 | [D] |
| 118 | Kolbenstange | (1) | 93088 | [C] |
| ✓ 119 | "O" Ring (1/8" x 3/4" OD) | (4) | 93075 | [U] |
| □ 120 | Abstandsstück | (3) | 115959 | [Z] |
| ✓ 122 | Sicherungsring (1/2") | (2) | 77802 | [C] |
| 124 | Stehbolzen (5/16" - 18 x 1-17/32") (Siehe Seite 29) | (8) | 93249 | [SS] |
| 129 | Schalldämpferbaugruppe | (1) | 66972 | [P] |
| 129☆ | Auslassabdeckung (Siehe Hinweis 2) | | 93092 | [PS] |
| ✓ 130 | Dichtung | (1) | 93107 | [SY] |
| 131 | Bolzen (5/16" - 18 x 1-1/4") | (8) | 93095 | [SS] |
| ✓ 132 | Dichtung (Siehe Hinweis 1) | (1) | 93339-1 | [B] |

| Art. | Beschreibung Menge (größe) | Qty | Teil Nr. | [Mtl] |
|-------|---------------------------------|-----|----------|-------|
| 133 | Unterlegscheibe (9/32" ID) | (4) | 93096 | [SS] |
| 134 | Bolzen (1/4" - 20 x 5") | (4) | Y6-419-T | [SS] |
| 135 | Ventilblock | (1) | 93090 | [P] |
| 136 | Stopfen | (1) | 93086 | [D] |
| ✓ 137 | "O" Ring (3/32" x 1-1/2" OD) | (1) | Y325-125 | [B] |
| ✓ 138 | Nutring (1/8" x 1" OD) | (1) | 94395 | [U] |
| ✓ 139 | Nutring (1/8" x 1.427" OD) | (1) | 96383 | [U] |
| ✓ 140 | Ventileinsatz | (1) | 93276 | [CK] |
| ✓ 141 | Ventilplatte | (1) | 93275 | [CK] |
| 142 | Unterlegscheibe | (2) | 116038 | [Z] |
| 143 | Platte | (2) | 93089 | [SS] |
| 201 | Schalldämpfer (Siehe Hinweis 2) | | 93110 | [C] |
| ✓ | Lubriplate® FML-2 Schmierfett | (1) | 94276 | |
| | Lubriplate® Schmierfett (10 | | 637308 | |

Hinweis 1: Teil Nr. 93339-1 Einteilige Dichtung ersetzt die folgenden Teile (nicht abgebildet) bei Modellen, die vor Oktober 1988 hergestellt wurden, bei Y325-10 (4), Y325-12, 93093, 93094, Y325-8.

Hinweis 2: Die Auslassabdeckung (129) und der Schalldämpfer (201) gehörten bis 9/92 zum Standard; sie sind separat zur Wartung oder für Rohrleitungsanlagen erhältlich.

Hinweis 3: Eine Großventilwartungsanlage ist separat erhältlich; diese umfaßt die Artikel 111, 132, 135 - 141. Zu bestellen unter der Artikelnr. 66362.

WARTUNG MEMBRANPUMPE

ALLGEMEINE WARTUNGSHINWEISE:

- Prüfen und ersetzen Sie alte Teile durch neue soweit dies erforderlich ist. Achten Sie auf tiefe Kratzer auf den metallischen Oberflächen sowie auf Kerben oder Schnitte in den "O" Ringen.
- 7/16"-Schlüssel, 1/2"-Schlüssel, 7/16"-Buchse / Sockel, 1/2"- Buchse / Sockel, Drehmomentschlüssel (mißt inch pounds), "O" Ring Pick.

AUSBAU DES MATERIALBEREICHS

1. Oberen Verteiler (34) / Drehgelenkaufbau (36) entfernen.
HINWEIS: Die Verteileroptionen umfassen einteilige Verteiler (60 / 61) oder dreiteilige drehgelenkartige Verteiler mit Klammern.
2. Kugelgehäuse (41), Kugeln (22), "O" Ringe (19 und 20) sowie Kugelsitze (21) entfernen.
Hinweis: Können die Gehäuse zu diesem Zeitpunkt nur mit Mühe entfernt werden, kann es hilfreich sein, bis zum 5. Schritt fortzufahren und die Gehäuse zu entfernen, sobald diese vom Inneren der Materialabdeckung zu erreichen sind.
3. Untere Verteiler (35) / Drehgelenkaufbau (36) entfernen.
4. "O" Ringe (19), Kugelsitze (21) Kugeln (22) entfernen.
5. Materialabdeckungen (15) entfernen.
6. Membranmutter (6), Membrane/n (8) [(7) bei PTFE-Modellen] und Membranscheibe (5) vom Membranpleuel (1) entfernen.
7. Pleuel (1) vom Druckluftmotor entfernen.
8. Verbleibende Membranmutter (6), Membrane (8) [(7) bei PTFE-Modellen] und Membranscheibe (5) vorsichtig vom Pleuel (1) entfernen. Pleueloberfläche nicht beschädigen.
9. "O" Ring (2) vom Pleuel entfernen.
10. Klammern (37) von oberem und unterem Verteiler- / Drehgelenkaufbau entfernen.
11. "O" Ringe (33) von den Drehgelenken (36) entfernen.

MATERIALKODE

| | | |
|------------------------|------------------------------|--------------------------|
| [B] = Nitrile | [D] = Acetal | [SY] = Synthetikdichtung |
| [Bz] = Bronze | [P] = Polypropylene | [U] = Polyurethan |
| [C] = Kohlenstoffstahl | [PS] = Polyester | [Z] = Zink |
| [CK] = Keramik | [SS] = Nicht Rostender Stahl | |

ERNEUTER ZUSAMMENBAU DES MATERIALBEREICHS

- In umgekehrter Reihenfolge zusammenbauen.
- Pleuel (1) und "O" Ring (2) mit Lubriplate® FML-2 oder entsprechendem "O" Ring-Schmiermittel schmieren.
- Membranscheiben (5) mit Abschrägung des inneren Durchmessers in Richtung der Membrane installieren.
- Werden die PTFE membranen ersetzt, so ist die Santoprenemembrane hinter der PTFE-Membrane zu installieren.
- Bei der Installation des Gehäuses (41) müssen die Kugellager mit den Kerben des Kugelsitzes (21) in einer Linie stehen, um so spätere Schäden zu vermeiden.
- Vor der Installation der Verteiler (34) (35) sollte der "O" Ring (19) angemessen auf dem äußeren Durchmesser des Kugelgehäuses (41) befestigt sein.
- Vor dem Anziehen der Mutter (39) auf den auf dem Drehgelenk liegenden Schloßschrauben (38) muß der Verteiler- / Drehgelenkaufbau an den Materialabdeckungen angebracht werden. Drehgelenk (36) an gewünschte Position drehen und jede Mutter zunächst ungefähr 8 - 9 Umdrehungen anziehen, danach die Muttern (62) vollständig anziehen.

ERSATZTEIL-LISTE / 66605X-X DRUCKLUFTMOTOR-BEREICH

DREHMOMENT-ANFORDERUNGEN

ZU BEACHTEN: SCHRAUBEN NICHT ZU STARK ANZIEHEN.
Drehmoment (134) auf 15 - 20 in. lbs (1.7 - 2.3 Nm), 10 Minuten warten, dann erneut Drehmoment auf 15 - 20 in. lbs (1.7 - 2.3 Nm).

SCHMIERUNG / DICHTUNGSMASSEN

Tragen Sie auf alle O-Ringe, Nutringe und Verbindungsteile Schmierfett von Lubriplate® FML-2.

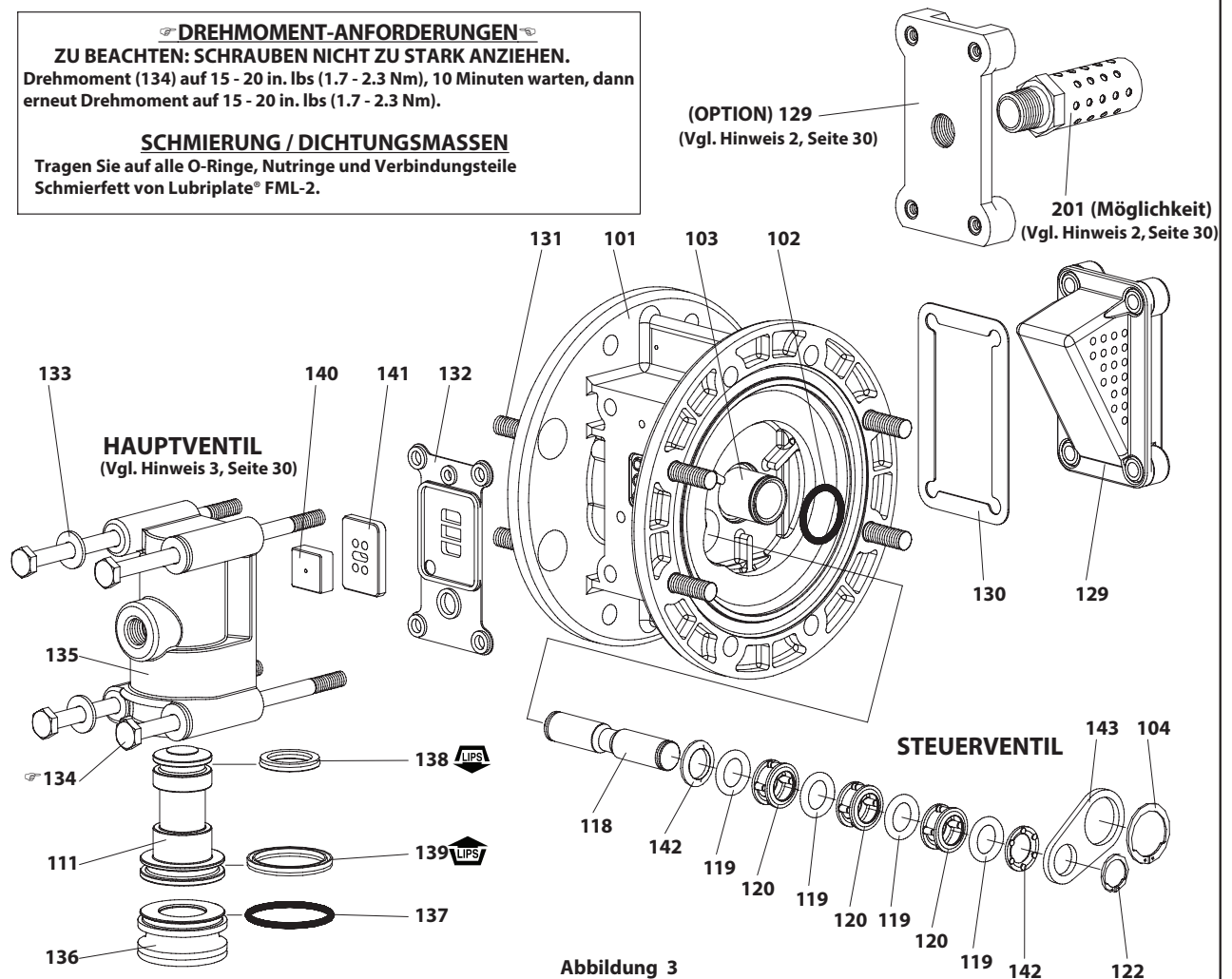


Abbildung 3

WARTUNG DES DRUCKLUFTMOTORBEREICHS

Die Wartung gliedert sich in zwei Teile - 1. Steuerventil, 2. Hauptventil.

- Die Wartung des Druckluftmotorbereichs schließt sich an die Reparatur des Materialbereichs an.

ABBAU DES STEUERVENTILS

- Sprengringe (122) und (104) entfernen.
- Scheibe (143) entfernen.
- Rohr (103) und "O" Ringe (102) entfernen.
- Kolben (118), Unterlagsscheiben (142), "O" Ringe (119) und Distanzstück (120) vom Zentralkörper (101) entfernen.

WIEDERAUFBAU DES STEUERVENTILS

- "O" Ringe (119), Distanzstücke (120) und Unterlagsscheiben (142) auf der Führungsstange anbringen.
- Stapel in den Körper (101) einsetzen. das Rohr (103) kann dafür benutzt werden, den Stapel in den Körper zu drücken.
- Rohr (103) und "O" Ringe (102) in Körper (101) einbauen.
- Scheiben (143) und Sprengringe (122) und (104) einbauen.

ABBAU DES HAUPTVENTILS

- Auslaßabdeckung (129) und Dichtung (130) entfernen.
- Ventilkopfaufbau (135) vom Körper (101) ziehen.
- Schrauben (134), Unterlagsscheiben (133) und Dichtung (132) vom Ventilkopf (135) entfernen.
- Ventilscheibe (141) und Ventileinsatz (140) entfernen.
- Kolben (136) und Steuerkolben (111) entfernen.

WIEDERAUFBAU DES HAUPTVENTILS

- Neue (139) und "U" Kappen (138) auf Steuerkolben (111) installieren - **DIE LIPPEN MÜSSEN SICH GEGENÜBERSTEHEN.**
- Steuerkolben (111) in Ventilkopf (135) einführen.
- "O" Ring (137) auf Kolben (136) befestigen, Kolben in Ventilkopf (135) einführen.
- Ventileinsatz (140) und Ventilscheibe (141) in Ventilkopf (135) installieren. **Hinweis:** Nach 9/92 gefertigte Teile sind weiß (keramisch), zur besseren Durchführung sollte die gekümpelte Seite des Ventileinsatzes (140) gegen die glänzende Fläche der Ventilscheibe (141) gerichtet sein.
- Dichtung (132) zurücksetzen und Ventilkopfaufbau auf Körper (101) installieren.

STÖRUNGSBESEITIGUNG

Produkt tritt aus Luftventil / Schalldämpfer aus..

- Membranmutter überprüfen.
- Dichtigkeit der Membranmutter (6) überprüfen.

Luftblasen bei Produktentladung.

- Verbindungen der Saugleitung überprüfen.
- Schellen an Einlaß-Verteiler prüfen.
- "O" Ringe zwischen Einlaß-Verteiler und Materialabdeckungen überprüfen.
- Dichtigkeit der Membranmutter (6) überprüfen.

Pumpe bläst Luft aus dem Hauptabzug wenn sie durch einen Schlag blockiert wird.

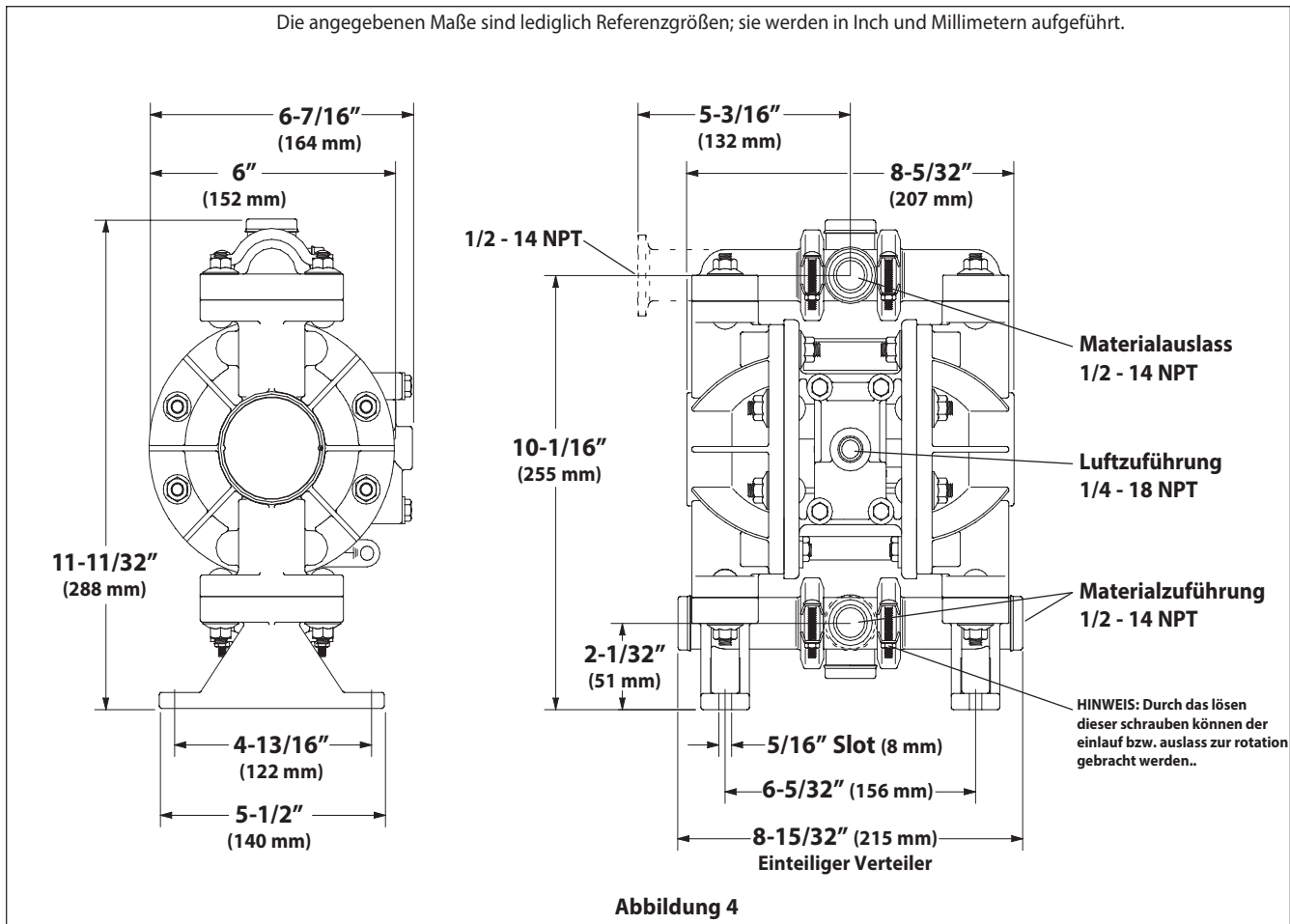
- "U" Kappe an Steuerkolben (111) im Hauptventil überprüfen.
- Ventilscheibe (141) und -einsatz (140) auf Abnutzungprüfen.
- Rohr (103) und "O" Ring (2) auf Membranpleuel kontrollieren.
- "O" Ringe (119) auf Kolben (118) auf Abnutzungprüfen.

Geringes Fördervolumen

- Luftzufuhr überprüfen.
- Prüfen, ob Auslaßschlauch korrekt angeschlossen ist.
- Um sich selbst zum Ansaugen bringen zu können, muß die Pumpe in vertikaler Position montiert werden, so daß die Kugeln sich durch Schwerpunktverlagerung stellen.
- Pumpenhohlraum überprüfen - die Größe der Ansaugleitung sollte 1/2" Min betragen oder mehr, wenn ein Medium mit hoher Viskosität gepumpt wird. Der Ansaugschlauch darf nicht knicken und muß in der Lage sein, ein hohes Vakuum zu ziehen.
- Sämtliche Verbindungsstellen an den Einlaßverteilern und Saugverbindungen kontrollieren. Diese müssen luftdicht sein.
- Auf festsitzende oder schlecht sitzende Prüfventile achten.
- Läuft die Pumpe mit einer hohen Drehzahl oder unregelmäßig, "O" Ringe des Kolbens (119) auf Abnutzung hin überprüfen.

ABMESSUNGEN

Die angegebenen Maße sind lediglich Referenzgrößen; sie werden in Inch und Millimetern aufgeführt.



GEBRUIKERSHANDLEIDING

66605X-X

INCLUSIEF: BEDIENING, INSTALLATIE EN ONDERHOUD
GEPUBLICEERD: 5-29-20
HERZIEN:
1-27-23

1/2" MEMBRAANPOMP

1:1 VERHOUDING (NIET-METAAL)


LEES DEZE HANDLEIDING ZORGVULDIG DOOR VOORDAT U DEZE APPARATUUR INSTALLEERT, BEDIENT OF ONDERHOUDT.

De werkgever is er verantwoordelijk voor dat deze informatie in handen van de gebruiker terechtkomt. Bewaren voor toekomstig gebruik.

SERVICEKITS

Raadpleeg de Modelbeschrijvingstabel om de pompmateriaalopties te controleren.

637140-XX voor reparatie vloeistofzijde (zie pagina 36).

637141 voor reparaties van luchtonderdelen (zie pagina 38).

POMPGEGEVENS

Modellen Raadpleeg de Modelbeschrijvingstabel voor '-XXX'.

Pomptype NietMetallic luchtgedreven dubbel membraan

Materiaal raadpleeg de Modelbeschrijvingstabel.

Gewicht . . Polypropyleen 7.2 (3.3 kgs)

Geleidende acetaal 8.8 (4.0 kgs)

PVDF 9.5 (4.3 kgs)

Maximale luchtinlaatdruk 100 psig (6.9 bar)

Maximale materiaal inlaatdruk 10 psig (0.69 bar)

Maximale uitlaatdruk 100 psig (6.9 bar)

Lucht opname 1 cfm / gallon (Ongeveer)

Maximale stroomsnelheid (Kogel) 13 gpm (49.2 lpm)

(Eendenbek) 10 gpm (37.9 lpm)

Maximale deeltjesgrootte (Kogel) 3/32" dia. (2.4 mm)

(Eendenbek) Vezels

Maximale temperatuurlimieten

E.P.R -60 ° to 280 ° F (-51 ° to 138 ° C)

Geleidende acetaal -20 ° to 180 ° F (-29 ° to 82 ° C)

Hytrel® -20 ° to 180 ° F (-29 ° to 82 ° C)

Neopreen 0 ° to 200 ° F (-18 ° to 93 ° C)

Nitril 10 ° to 180 ° F (-12 ° to 82 ° C)

Polypropyleen 32 ° to 175 ° F (0 ° to 79 ° C)

Polyurethaan -10 ° to 150 ° F (-23 ° to 66 ° C)

PVDF 10 ° to 200 ° F (-12 ° to 93 ° C)

Santoprene® -40 ° to 225 ° F (-40 ° to 107 ° C)

PTFE 40 ° to 225 ° F (4 ° to 107 ° C)

Viton® -40 ° to 350 ° F (-40 ° to 177 ° C)

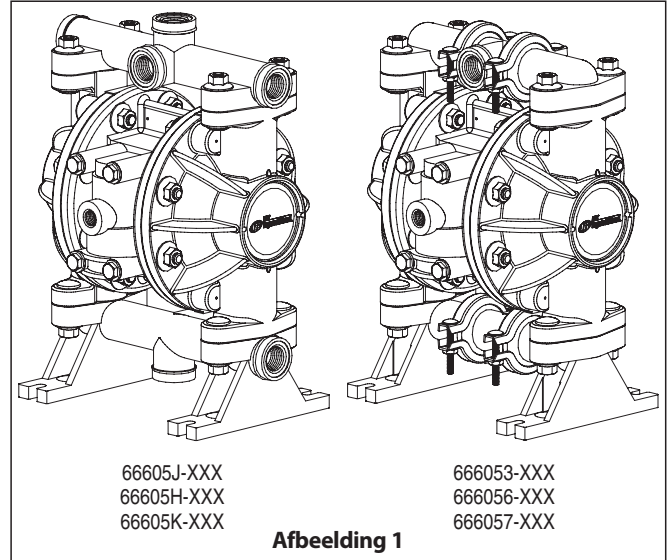
Geleidende 666056-X en 66605H-X Modellen alleen

Maatgegevens zie pagina 40

Geluidsniveau @ 70 psig, 60 cpm 71.1 dB(A)*

*De hier gepubliceerde geluidsdruk van de pomp is bijgewerkt en wordt nu weergegeven als een equivalente waarde over langere tijd (LA_{eq}) in overeenstemming met ANSI S1.13-1971, CAGI-PNEUROPS 55.1, waarbij gebruik wordt gemaakt van microfoons op vier locaties.

MEDEDELING: De tabel bevat alle mogelijke opties. Bepaalde combinaties worden echter niet aanbevolen. Raadpleeg daarom een vertegenwoordiger of neem contact op met de fabriek wanneer u twijfelt over de juiste mogelijkheden.



66605J-XXX
66605H-XXX
66605K-XXX

666053-XXX
666056-XXX
666057-XXX

Afbeelding 1

MODELBSCHRIJVINGSTABEL

66605 X-X X X -04

Vloeistofdoppen en spuitstukken

| | |
|------------------------|------------------------|
| 3 - Stuk spuitstuk | Enkel stuk spuitstuk |
| 3 - Polypropyleen | J - Polypropyleen |
| 6 - Geleidende acetaal | H - Geleidende acetaal |
| 7 - Pure PVDF | K - Pure PVDF |

Bekledingsmateriaal

| | |
|---------------------|-------------|
| 0 - (Eendenbek) | 4 - PVDF |
| 2 - Roestvrij Staal | 6 - Acetaal |
| 3 - Polypropyleen | |

Kogelmateriaal

| | |
|---------------------|------------------|
| 1 - Neopreen | 8 - Polyurethaan |
| A - Roestvrij Staal | 2 - Nitril |
| 3 - Viton | C - Neopreen (*) |
| 4 - PTFE | D - Nitril (*) |
| 5 - E.P.R | E - Santoprene |

Membraanmateriaal

| | |
|-----------------------|------------------|
| 1 - Neopreen | 5 - E.P.R |
| 2 - Nitril | 8 - Polyurethaan |
| 3 - Viton | 9 - Hytrel |
| 4 - PTFE / Santoprene | B - Santoprene |

Debiet controlekegel

04 - Bovenste afvoer

SERVICE AAN HET VLOEISTOFGEDEELTE DE SETS SELECTIE :

VOORBEELD: MODELLEN# 666053-321

66605X - X XX

Service Aan Het Vloeistofgedeelte

637140

De Sets # 637140-21

Kogel Membraan

BEDIENINGS- EN VEILIGHEIDSVOORSCHRIFTEN

LEES, BEGRIP EN VOLG DEZE INFORMATIE OP OM LETSEL EN SCHADE AAN EIGENDOMMEN TE VOORKOMEN.



OVERMATIGE STATISCHE
ELEKTRICITEIT
PERSLUCHTDruk



GEVAARLIJKE STOFFEN
GEVAARLIJKE DRUK

WAARSCHUWING OVERMATIGE LUCHTDruk. Kan persoonlijke letsel, schade aan de pomp of schade aan eigendommen veroorzaken.

- De op het modelplaatje vermelde maximale inlaatluchtdruk niet overschrijden.
- Zorg ervoor dat materiaalslangen en andere componenten bestand zijn tegen de vloeistofdruk die door deze pomp wordt ontwikkeld. Controleer alle slangen op beschadiging en slijtage. Zorg ervoor dat het verdeeltoestel schoon is en goed werkt.

WAARSCHUWING VONKEN ALS GEVOLG VAN STATISCHE ELEKTRICITEIT. Hierdoor kan een explosie plaatsvinden met als gevolg ernstig letsel of zelfs de dood. De pomp en het pompsysteem moeten geaard worden.

- Vonken kunnen brandbaar materiaal en ontvlambare dampen doen ontbranden.
- Het pompsysteem en het voorwerp dat wordt besproeid, dienen te zijn geaard wanneer het systeem ontvlambare materialen zoals verf, oplosmiddelen, lakken, enz., pompt, spoelt, opnieuw circuleert of spuit, of wanneer het wordt gebruikt op een locatie waar risico bestaat op zelfontbranding. Leg de doseerklep of doseerinrichting, vaten, slangen en alle voorwerpen waar materiaal doorheen wordt gepompt aan aarde.
- 666056-XXX en 66605H-XXX aardbare, acetale pompen: Gebruik de meegeleverde pompaardingsschroef. Sluit een draad van 12 ga. (minimum) aan (kit wordt meegeleverd) op een goede aardingsbron.
- Beveilig pomp, verbindingen en alle contactpunten om vibratie en ontwikkeling van contact- of statische ontlading te voorkomen.
- Raadpleeg plaatselijke bouwverordeningen en elektriciteitsvoorschriften m.b.t. speciale vereisten op het gebied van aarding.
- Controleer na het aarden regelmatig de continuïteit van het elektrische pad naar aarde. Controleer met een ohmmeter de continuïteit van elk onderdeel (bijv. slangen, pomp, klemmen, vat, spuitpistool, enz.) naar aarde. De ohmmeter moet 0,1 ohm of minder aangeven.
- Dompel zo mogelijk het uiteinde van de uitlaatslang, de uitgifteklep of het apparaat in het materiaal dat wordt afgegeven. (Vermijd vrije doorstroming van materiaal dat wordt afgegeven.)
- Gebruik slangen met een ingebouwde statische draad.
- Zorg voor een goede ventilatie.
- Houd ontvlambare materialen uit de buurt van hitte, open vuur en vonken.
- Houd vaten gesloten wanneer deze niet worden gebruikt.

WAARSCHUWING De pompuitlaat kan vuildeeltjes bevatten. Dit kan ernstig letsel veroorzaken. Houd uitlaat uit de buurt van werkgebied en personeel.

- In het geval van een membraanbreuk, kan materiaal uit de luchtuitlaatdemper worden gedrukt.
- Leid bij het verpompen van gevaarlijke of ontvlambare materialen de uitlaat naar een veilige afgelegene locatie.
- Gebruik tussen pomp en demper een geaarde slang met een minimale diameter van 3/8".

WAARSCHUWING GEVAARLIJKE DRUK. Deze kan ernstig letsel of materiële schade veroorzaken. Geen onderhoud of reiniging van de pomp, slangen of doseerinrichting uitvoeren terwijl het systeem onder druk staat.

- Schakel de voedingsspanning uit en laat de druk uit het systeem ontsnappen door de doseerklep of doseerinrichting

te openen en/of de uitlaatslang of -leiding voorzichtig en langzaam van de pomp los te maken en te verwijderen.

WAARSCHUWING GEVAARLIJKE STOFFEN. Hierdoor kan ernstig letsel of materiële schade ontstaan. Geen pompen die gevaarlijke materialen bevatten aan de fabriek of het servicecentrum retourneren. De wijze van omgaan met dergelijke stoffen moet voldoen aan de plaatselijke en nationale wetten en aan de veiligheidsvoorschriften.

- Vraag de leverancier om gegevens over de veiligheid van materialen (chemiekaarten), zodat u over de juiste instructies beschikt voor het omgaan met dergelijke stoffen.

OPGELET Controleer de chemische compatibiliteit van de bevochtigde pomponderdelen en de inhoud die wordt gepompt, gespoeld of geheercirculeerd. De chemische verenigbaarheid kan veranderen bij verandering van temperatuur en concentratie van de chemische stof(fen) in de substanties die worden verpompt, doorgespoeld of gecirculeerd. Neem contact op met de chemicaliënfabrikant voor specifieke vloeistofcompatibiliteit.

OPGELET Maximumtemperaturen worden uitsluitend gebaseerd op mechanische belasting. Onder invloed van bepaalde chemische stoffen daalt de maximumtemperatuur voor een veilige werking aanzienlijk. Vraag de fabrikant van de chemicaliën naar de chemische compatibiliteit en de temperatuurlimieten. Raadpleeg POMPGEGEVENS op pagina 33 van deze handleiding.

OPGELET Zorg ervoor dat alle gebruikers van deze apparatuur zijn opgeleid voor het veilig uitvoeren van de werkzaamheden, dat zij de beperkingen ervan begrijpen en dat zij, wanneer dat is vereist, een veiligheidsbril en veiligheidsuitrusting dragen.

OPGELET De pomp niet gebruiken voor de structurele ondersteuning van het leidingensysteem. Zorg ervoor dat de systeemonderdelen goed worden ondersteund om belasting op de pomponderdelen te voorkomen.

• Verbindingen voor aanzuiging en afvoer dienen flexibel te zijn (bijv. een slang); deze mogen niet uit onbuigzaam leidingwerk bestaan en moeten bestand zijn tegen het materiaal dat wordt verpompt.

OPGELET Voorkom onnodige schade aan de pomp. Gebruik de pomp niet als er lange tijd geen materiaal in heeft gezeten.

• Ontkoppel de luchtleiding van de pomp wanneer het systeem gedurende lange tijd niet is gebruikt.

OPGELET Gebruik uitsluitend originele ARO reserveonderdelen om op compatibele drukwaarden en maximale levensduur te garanderen.

OPMERKING Plaats de pomp in de verticale positie. De pomp bereid zich mogelijk niet goed voor als de kogels niet door zwaartekracht worden gecontroleerd bij het opstarten.

OPMERKING DRAAI ALLE BEVESTIGINGEN VOOR GEBRUIK GOED VAST. Als behuizings- en pakkingmateriaal verplaatst, kan loskomen van bevestigingsmiddelen worden veroorzaakt. Draai alle bevestigingen goed vast om er zeker van te zijn dat er geen lekkage van vloeistof of lucht kan ontstaan.

OPMERKING Extra waarschuwingslabels zijn verkrijgbaar op aanvraag Statische schok' onderdeelnr. \ 93616-1, Breken van membraan' onderdeelnr. \ 93122.

WAARSCHUWING = Risico's of onveilige handelingen die kunnen leiden tot ernstig persoonlijk letsel, de dood of aanzienlijke materiële schade.

OPGELET = Risico's of onveilige handelingen die kunnen leiden tot licht persoonlijk letsel of schade aan product of eigendom.

OPMERKING = Belangrijke informatie over installatie, bediening of onderhoud.

ALGEMENE BESCHRIJVING

De ARO-membraanpomp zorgt zelfs bij een lage luchtdruk voor een afgifte in hoog volume en met een breed scala aan compatibiliteitsopties voor materialen. Raadpleeg de model- en optietabel. ARO-pompen hebben een uitvalbestendig ontwerp en modulaire luchtmotor/vloeistofonderdelen.

Luchtaangedreven dubbele membraanpompen maken gebruik van een drukverschil in de luchtkamers om afwisselend zuig- en positieve vloeistofdruk in de vloeistofkamers te creëren, waarbij kogelcontroles zorgen voor een positieve vloeistofstroom.

De pomp zal beginnen met pompen als luchtdruk wordt toegepast en deze zal blijven pompen en de vraag bijhouden. Hij zal de leidingdruk opbouwen en handhaven en zal de cyclus stoppen zodra de maximale leidingdruk is bereikt (doseerrijsrichting gesloten) en zal het pompen hervatten als dat nodig is. Modellen 666056-X en 66605H-X: Het acetale materiaal dat in deze pompen wordt gebruikt, bevat roestvrijstalen vezels. De geleidbaarheid ervan zorgt ervoor dat het op een geschikte bron aangesloten kan worden. Er wordt hiervoor een kit met een aardschroef en een aarddraad geleverd.

LUCHT- EN SMEERVEREISTEN

⚠️ WAARSCHUWING **OVERMATIGE LUCHTDRIJK. Hierdoor kan pompschade, persoonlijk letsel of materiële schade ontstaan.**

- Er moet een filter worden gebruikt die deeltjes van 50 micron of groter op de luchttoevoer kan filteren. Het geheel hoeft niet worden gesmeerd, uitgezonderd het 'O'-ringsmeermiddel dat wordt aangebracht bij montage of reparatie.
- Indien er smeerlucht aanwezig is, moet deze conform zijn met de 'O'-ringen in het luchtmotorgedeelte van de pomp.

BEDIENINGSINSTRUCTIES

- Spoel de pomp altijd door met een oplosmiddel dat compatibel is met het materiaal dat wordt gepompt, indien het materiaal dat wordt verpompt moet worden "ingesteld" als de pomp gedurende een bepaalde tijd niet is gebruikt.
- Ontkoppel de luchttoevoer van de pomp als deze enkele uren inactief zal zijn.
- Het volume van het uitlaatmateriaal wordt niet alleen bepaald door de luchttoevoer, maar ook door de materiaaltoevoer bij de inlaat. De slangen voor de materiaaltoevoer moeten niet te klein of nauw zijn. Gebruik geen slang die kan collabereren.
- Wanneer de membraanpomp wordt gebruikt in een situatie met geforceerde toevoer (ondergedompelde inlaat) adviseren wij om een 'terugslagklep' te installeren bij de luchtinlaat.
- Zet de poten van de membraanpomp vast aan een geschikt oppervlak om schade door trillingen te voorkomen.

ONDERHOUD

Raadpleeg de deelweergaven en beschrijvingen op pagina 36 t/m 39 voor informatie over onderdelen en servicekits.

- Bepaalde 'Smart Parts' van ARO zijn aangegeven als beschikbaar voor snelle reparaties en vermindering van uitvaltijd.
- Servicekits zijn verdeeld om twee afzonderlijke membraanpompfuncties te verwerken: 1. LUCHTGEDEELTE, 2. VLOEISTOFGEDEELTE. Het Vloeistofgedeelte is verder verdeeld om te matchen met typische materiaalonderdelen.
- Zorg voor een schoon werkoppervlak om gevoelige interne bewegende delen te beschermen tegen verontreiniging van vuil en vreemd materiaal tijdens de- en hermontage.
- Houd goede onderhoudsaantekeningen bij en laat de pomp deel uitmaken van preventief onderhoud.

EENDENBEKCONTROLEKLEPPEN (OPTIONEEL)

"Pompmodellen met het aanhangsel (-0CX of -0DX) zijn uitgerust met controles van het eendenbektype. Standaard eendenbekpompen worden verzonden met de materiaal inlaat boven en de materiaaluitlaat op het onderste spuitstuk. Om de stroomrichting te veranderen, demonteert u de pompen volgens de instructies in het VLOEISTOFGEDEELTE en monteert u ze opnieuw zoals hieronder beschreven. Een pomp die in de fabriek is gebouwd met kogels en zittingen, kan gemodificeerd worden met controlekleppen van het eendenbektype doordat de benodigde onderdelen worden aangeschaft en zoals aangegeven worden geïnstalleerd."

Opnieuw monteren:

De eendenbekken kunnen in elke richting geïnstalleerd worden om van het bovenste naar het onderste gedeelte van de pomp stroom te produceren of andersom. In elk geval moeten alle (42) eendenbekken dezelfde richting op wijzen.

Stroom van boven naar beneden: (zie pagina 37)

1. Als de (15) vloeistofdoppen zijn geïnstalleerd, zet u de pomp op de kop neer.
2. Plaats het (21) inzetstuk in de (42) eendenbek en schuif de (41) huls over de (42) eendenbek.
3. Schuif de gehele controlemontage in de vloeistofdopboring met het (21) einde van het inzetstuk eerst. [Eendenbekken (42) wijzen omhoog].
4. Positioneer de (19) 'O'-ring over de (41) huls.
5. Bevestig de (35) voet van het spuitstuk / (36) draai de montage naar de vloeistofdoppen.
6. Kantel de pomp, zodat de rechterzijde omhoog wijst.
7. Monteer de eendenbekcontrole zoals in stap #1.
8. "Schuif de gehele controlemontage in de vloeistofdopboring met het (41) einde van de huls eerst. [Eendenbek wijst omlaag naar de het gat van de vloeistofdop.]"
9. Positioneer de (19) 'O'-ring rondom het (21) inzetstuk.
10. Bevestig het (34) spuitstuk / (36) draai de montage naar de vloeistofdop.

Stroom van beneden naar boven: (Inlaat onder - Uitlaat boven)

Om de stroomrichting te draaien, schuift u de controleklep-montages in de (15) vloeistofdoppen, andersom dan wat er aangegeven werd in stappen #2 en #7. In stap #2 zullen de (42) eendenbekken omlaag wijzen en in stap #7 juist omhoog.

ONDERDELENLIJST / 66605X-X VLOEISTOFGEDEELTE

★ 637140-XX Servicekits vloeistofgedeelte bevatten: Kogels (zie de optie KOGELS, raadpleeg -XX in onderstaand schema), membranen (zie de optie MEMBRANEN, raadpleeg -XX in onderstaand schema), plus "O" ring items: 2, 19, 20, 33 en 94276 Lubriplate® FML-2 smeervet (pagina 38).

| OPTIES VOOR ZITTINGEN | | | | OPTIES VOOR KOGELS | | | | | | | |
|-----------------------|----------|--------|-------|---|---------|--------|-------|------------------------------|---------|--------|-------|
| ITEM "21" | | | | ITEM "22" (3/4" dia.) (Servicekit -XX) | | | | | | | |
| -XXX | Zitting | Aantal | [Mtl] | -XXX | Kogel | Aantal | [Mtl] | -XXX | Kogel | Aantal | [Mtl] |
| -2XX | 93409-1 | (4) | [SS] | -X1X | 93100-1 | (4) | [N] | -XAX | 93410-1 | (4) | [SS] |
| -3XX | 93098-1 | (4) | [P] | -X2X | 93100-2 | (4) | [B] | -XEX | 93100-E | (4) | [Sp] |
| -34X/-3AX | 93098-10 | (4) | [P] | -X3X | 93100-3 | (4) | [V] | ITEM "42" (Eendenbek) | | | |
| -4XX | 93098-4 | (4) | [PK] | -X4X | 93100-4 | (4) | [T] | -0XX | | | |
| -6XX | 93098-3 | (4) | [D] | -X5X | 93100-5 | (4) | [E] | -OCX | 93114-1 | (4) | [N] |
| -0XX | 93115-1 | (4) | [P] | -X8X | 93100-8 | (4) | [U] | -ODX | 93114-2 | (4) | [B] |

MATERIAALCODE

| | | |
|-------|---|----------------------------|
| [B] | = | Nitrile |
| [D] | = | Acetaal |
| [E] | = | E.P.R. |
| [F] | = | Fluoraz |
| [GA] | = | Geleidende acetaal |
| [GFN] | = | Met glas gevuld nylondraad |
| [H] | = | Hytre |
| [N] | = | Neopreen |
| [P] | = | Polypropyleen |
| [PK] | = | Pure PVDF |
| [Sp] | = | Santoprene |
| [SS] | = | Roestvrij staal |
| [T] | = | PTFE |
| [U] | = | Polyurethaan |
| [V] | = | Viton |

OPTIES VOOR MEMBRANEN

| 66605X-XXX | ★ SERVICEKIT -XX = (Kogel of Eendenbek) -XX = (membraan) | "7" / "8" | | "19" | | "20" | | ★ "33" | |
|---------------------|--|---------------|--------|------------------------------|-------|-----------------------------|-------|------------------------------|-------|
| | | Membraan (2) | [Mtl] | 'O'-Ring (4) (1-5/16" OD) | [Mtl] | 'O'-Ring (2) (1-1/8" OD) | [Mtl] | 'O'-Ring (4) (1-3/16" OD) | [Mtl] |
| -XX1 | 637140-X1 | 93113 | [N] | Y325-122 | [B] | Y325-119 | [B] | Y325-120 | [B] |
| -XX2 | 637140-X2 | 93582-2 | [B] | Y325-122 | [B] | Y325-119 | [B] | Y325-120 | [B] |
| -XX3 | 637140-X3 | 93581-3 | [V] | Y327-122 | [V] | Y327-119 | [V] | Y327-120 | [V] |
| 66605J-, 66605J-XX4 | 637140-X4 | 93111 / 93465 | [T/Sp] | 93265 | [T] | Y328-119 | [T] | 94749 | [T] |
| 66605G-, 66605H-XX4 | 637140-X4 | 93111 / 93465 | [T/Sp] | 93764 | [F] | 93933 | [F] | 95129 | [F] |
| 66605Z-, 66605K-XX4 | 637140-X4 | 93111 / 93465 | [T/Sp] | 93265 | [T] | Y328-119 | [T] | 94749 | [T] |
| -XX5 | 637140-X5 | 93760 | [E] | 93763 | [E] | 93761 | [E] | 93762 | [E] |
| -XX8 | 637140-X8 | 93112 | [U] | 93119 | [U] | 93117 | [U] | 93118 | [U] |
| -XX9 | 637140-X9 | 93465-9 | [H] | Y325-122 | [B] | Y325-119 | [B] | Y325-120 | [B] |
| -XXB | 637140-XB | 93465 | [Sp] | 93763 | [E] | 93761 | [E] | 93762 | [E] |
| -0X1 | 637140-C1, D1 | 93113 | [N] | Y325-122 | [B] | ----- | --- | Y325-120 | [B] |
| -0X2 | 637140-C2, D2 | 93582-2 | [B] | Y325-122 | [B] | ----- | --- | Y325-120 | [B] |
| -0X3 | 637140-C3, D3 | 93581-3 | [V] | Y327-122 | [V] | ----- | --- | Y327-120 | [V] |
| -0X4 | 637140-C4, D4 | 93111 / 93465 | [T/Sp] | Y325-122 | [B] | ----- | --- | 94749 | [T] |
| -0X8 | 637140-C8, D8 | 93112 | [U] | 93119 | [U] | ----- | --- | 93118 | [U] |
| -0XB | 637140-CB, DB | 93465 | [Sp] | Y325-122 | [B] | ----- | --- | Y325-120 | [B] |

★ Item "33" 'O'-ringen worden niet gebruikt bij modellen 66605H-XXX, 66605J-XXX en 66605K-XXX.

BEVOCHTIGDE GEMEENSCHAPPELIJKE ONDERDELEN

| Item | Beschrijving (afmeting) | Aantal | Polypropyleen | | | | Geleidende acetaal | | | | Zuivere PVDF | | | |
|------|------------------------------------|--------|---------------|------------|---------------|------------|--------------------|------------|---------------|------------|---------------|-------|---------------|-------|
| | | | 66605J-XXX | 66605J-XXX | 66605G-XXX | 66605H-XXX | 66605Z-XXX | 66605K-XXX | 66605Z-XXX | 66605K-XXX | | | | |
| | | | On-derdeelnr. | [Mtl] | On-derdeelnr. | [Mtl] | On-derdeelnr. | [Mtl] | On-derdeelnr. | [Mtl] | On-derdeelnr. | [Mtl] | On-derdeelnr. | [Mtl] |
| □ 1 | Drijfstaaf | (1) | 93084 | [SS] | 93084 | [SS] | 93084 | [SS] | 93084 | [SS] | 93084 | [SS] | 93084 | [SS] |
| 2 | 'O'-ring (3/32" x 5/8" OD) | (1) | Y325-111 | [B] | Y325-111 | [B] | Y325-111 | [B] | Y325-111 | [B] | Y325-111 | [B] | Y325-111 | [B] |
| 5 | Sluitring (2" OD) | (2) | 94645 | [GFN] | 94645 | [GFN] | 94645 | [GFN] | 94645 | [GFN] | 94645 | [GFN] | 94645 | [GFN] |
| □ 6 | Membraanmoer (5/16" - 18) | (2) | 93103-1 | [P] | 93103-1 | [P] | 93103-3 | [D] | 93103-3 | [D] | 93103-4 | [PK] | 93103-4 | [PK] |
| 15 | Vloeistofdop (inclusief 26 en 124) | (2) | 93105-1 | [P] | 93105-1 | [P] | 93105-11 | [GA] | 93105-11 | [GA] | 93105-9 | [PK] | 93105-9 | [PK] |
| 26 | Bout (5/16" - 18 x 1-1/2") | (8) | 93109 | [SS] | 93109 | [SS] | 93109 | [SS] | 93109 | [SS] | 93109 | [SS] | 93109 | [SS] |
| 34 | Spruitstuk, uitlaat (boven) | (2) | 93102-1 | [P] | ----- | --- | 93102-6 | [GA] | ----- | --- | 93102-4 | [PK] | ----- | --- |
| □ 35 | Spruitstuk, voet (onder) | (2) | 93106-1 | [P] | ----- | --- | 93106-6 | [GA] | ----- | --- | 93106-4 | [PK] | ----- | --- |
| □ 36 | Wartel | (2) | 93101-1 | [P] | ----- | --- | 93101-6 | [GA] | ----- | --- | 93101-4 | [PK] | ----- | --- |
| □ 37 | Klem | (8) | 93099 | [SS] | ----- | --- | 93099 | [SS] | ----- | --- | 93099 | [SS] | ----- | --- |
| 38 | Bout (#10 - 24 x 1-1/2") | (8) | Y84-303-T | [SS] | ----- | --- | Y84-303-T | [SS] | ----- | --- | Y84-303-T | [SS] | ----- | --- |
| 39 | Moer (#10 - 24) | (8) | Y22-10-S | [SS] | ----- | --- | Y22-10-S | [SS] | ----- | --- | Y22-10-S | [SS] | ----- | --- |
| 41a | Kogelhouder | (4) | 93097-1 | [P] | 93097-1 | [P] | 93097-3 | [D] | 93097-3 | [D] | 93097-4 | [PK] | 93097-4 | [PK] |
| 41b | Mof (Modellen 66605X-0XX) | (4) | 93120-1 | [P] | 93120-1 | [P] | ----- | --- | ----- | --- | ----- | --- | ----- | --- |
| 43 | Gearde stekker | (1) | ----- | --- | ----- | --- | 92956-1 | [SS] | 92956-1 | [SS] | ----- | --- | ----- | --- |
| ■ 57 | Aardingskitmontage | (1) | ----- | --- | ----- | --- | 66885-1 | --- | 66885-1 | --- | ----- | --- | ----- | --- |
| 60 | Spruitstuk, inlaat (onder) | (1) | ----- | --- | 93802-1 | [P] | ----- | --- | 93802-2 | [GA] | ----- | --- | 93802-3 | [PK] |
| 61 | Spruitstuk, uitlaat (boven) | (1) | ----- | --- | 93801-1 | [P] | ----- | --- | 93801-2 | [GA] | ----- | --- | 93801-3 | [PK] |
| 62 | Flens Moer (5/16" - 18) | (24) | 93886 | [SS] | 93886 | [SS] | 93886 | [SS] | 93886 | [SS] | 93886 | [SS] | 93886 | [SS] |
| 63 | Plug (1/2 - 14 NPT) | (6) | ----- | --- | 93897-1 | [P] | ----- | --- | 93897-2 | [D] | ----- | --- | 93897-3 | [PK] |

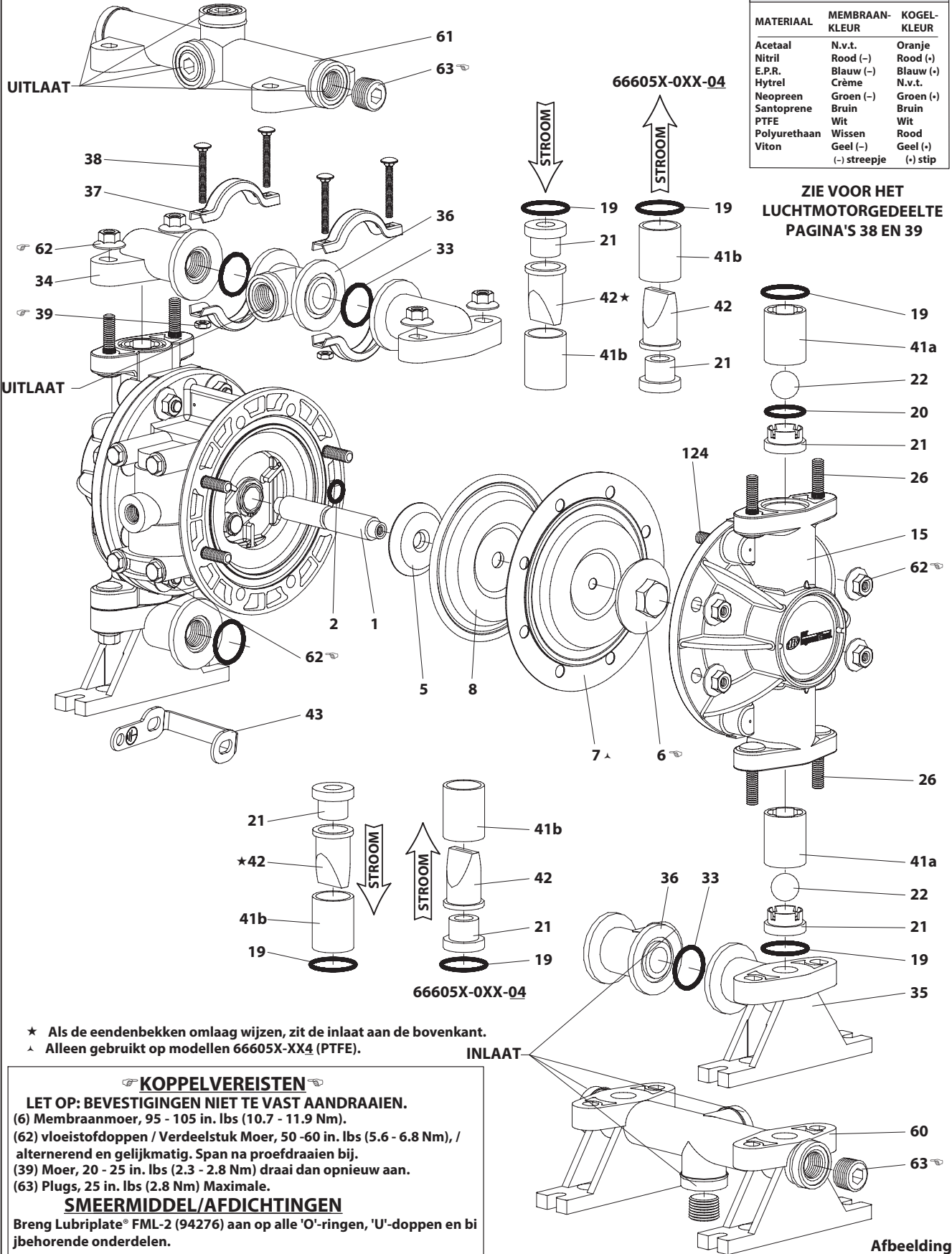
■ Niet getoond

□ 'Kleine onderdelen', houd deze voorwerpen bij de hand samen met servicekits voor snelle reparatie en vermindering van uitvaltijd.

ONDERDELENLIJST / 66605X-X VLOEISTOFGEDEELTE

| KLEURCODE | | |
|--------------|----------------|-------------|
| MATERIAAL | MEMBRAAN-KLEUR | KOGEL-KLEUR |
| Acetaal | N.v.t. | Oranje |
| Nitril | Rood (-) | Rood (+) |
| E.P.R. | Blauw (-) | Blauw (+) |
| Hytrel | Crème | N.v.t. |
| Neopreen | Groen (-) | Groen (+) |
| Santoprene | Bruin | Bruin |
| PTFE | Wit | Wit |
| Polyurethaan | Wissen | Rood |
| Viton | Geel (-) | Geel (+) |
| | (-) streepje | (+) stip |

ZIE VOOR HET
LUCHTMOTORGEDEELTE
PAGINA'S 38 EN 39



- ★ Als de eendenbekken omlaag wijzen, zit de inlaat aan de bovenkant.
- ▲ Alleen gebruikt op modellen 66605X-XX4 (PTFE).

KOPPELVEREISTEN

LET OP: BEVESTIGINGEN NIET TE VAST AANDRAAIEN.

- (6) Membraanmoer, 95 - 105 in. lbs (10.7 - 11.9 Nm).
- (62) vloeistofdoppen / Verdeelstuk Moer, 50 - 60 in. lbs (5.6 - 6.8 Nm), / alternerend en gelijkmatig. Span na proefdraaien bij.
- (39) Moer, 20 - 25 in. lbs (2.3 - 2.8 Nm) draai dan opnieuw aan.
- (63) Plugs, 25 in. lbs (2.8 Nm) Maximale.

SMEERMIDDEL/AFDICHTINGEN

Breng Lubriplate® FML-2 (94276) aan op alle 'O'-ringen, 'U'-doppen en bijbehorende onderdelen.

ONDERDELENLIJST / 66605X-X SECTIE LUCHTMOTOR

✓ Geeft de onderdelen aan die zijn opgenomen in de servicekit 637141 van het luchtgedeelte.

ONDERDELEN LUCHTGEDEELTE

| Item | Beschrijving (afmeting) | Aantal | On-derdeelnr. | Mtl |
|-------|---|--------|---------------|------|
| 101 | Middendeel | (1) | 93091 | [P] |
| ✓ 102 | 'O'-ring (3/32" x 1" OD) | (2) | Y325-117 | [B] |
| □ 103 | Mof | (1) | 93087 | [D] |
| □ 104 | Borgring (13/16") | (2) | 37285 | [C] |
| 111 | Spoel | (1) | 93085 | [D] |
| 118 | Regel stang | (1) | 93088 | [C] |
| ✓ 119 | 'O'-ring (1/8" x 3/4" OD) | (4) | 93075 | [U] |
| □ 120 | Afstandsplaatje | (3) | 115959 | [Z] |
| ✓ 122 | Borgring (1/2") | (2) | 77802 | [C] |
| 124 | Tapbout (5/16" - 18 x 1-17/32") (Zie pagina 37) | (8) | 93249 | [SS] |
| 129 | Uitlaatdempermontage | (1) | 66972 | [P] |
| 129☆ | Uitlaatkap (zie opmerking 2) | | 93092 | [PS] |
| ✓ 130 | Pakking | (1) | 93107 | [SY] |
| 131 | Bout (5/16" - 18 x 1-1/4") | (8) | 93095 | [SS] |
| ✓ 132 | Pakking (zie opmerking 1) | (1) | 93339-1 | [B] |

MEMBRAANPOMPONDERHOUD

ALGEMENE OPMERKINGEN OVER ONDERHOUD:

- Inspecteer en vervang oude onderdelen indien nodig door nieuwe onderdelen. Let op diepe krassen op oppervlakken en inkepingen of kerven in de 'O'-ringen.
- "Kies uit 7/16"" sleutel, 1/2"" sleutel, 7/16"" contactdoos, 1/2"" contactdoos, momentsleutel (in inch/ponden), 'O'-ring."

DEMONTAGE VAN HET VLOEIS-TOFGEDEELTE

- Verwijder het (34) bovenste spuitstuk / (36) draai de montage.
- Verwijder (41) kogelhouders, (22) kogels, (19 en 20), 'O'-ringen en (21) zittingen.
- Verwijder de (35) onderste spuitstukken / (36) draai de montage.
- Verwijder de (19) 'O'-ringen, (21) zittingen en (22) kogels.
- Verwijder (15) vloeistofdoppen.
- "Verwijder de (6) membraanmoer, (8) [(7) alleen PTFE-modellen] membra(n)en en (5) membraansluiting van de (1) op het membraan aangesloten staaf."
- Verwijder de (1) aangesloten staaf van de luchtmotor.
- "Verwijder voorzichtig de overgebleven (6) membraanmoer, (8) [(7) alleen PTFE-modellen] het membraan en de (5) membraansluiting van de (1) aangesloten staaf. Beschadig het oppervlak van de aangesloten staaf niet."
- Verwijder de (2) 'O'-ring van de aangesloten staaf.
- "Verwijder de (37) klemmen van het bovenste en onderste spuitstuk / draai de montages."
- Verwijder de (33) 'O'-ringen van de (36) draaiingen.

| Item | Beschrijving (afmeting) | Aantal | On-derdeelnr. | Mtl |
|-------|-----------------------------------|--------|---------------|------|
| 133 | Sluistring (9/32" ID) | (4) | 93096 | [SS] |
| 134 | Bout (1/4" - 20 x 5") | (4) | Y6-419-T | [SS] |
| 135 | Ventielblok | (1) | 93090 | [P] |
| 136 | Plug | (1) | 93086 | [D] |
| ✓ 137 | 'O'-ring (3/32" x 1-1/2" OD) | (1) | Y325-125 | [B] |
| ✓ 138 | 'U'-doppakking (1/8" x 1" OD) | (1) | 94395 | [U] |
| ✓ 139 | 'U'-doppakking (1/8" x 1.427" OD) | (1) | 96383 | [U] |
| ✓ 140 | Ventielinzetstuk | (1) | 93276 | [CK] |
| ✓ 141 | Kleplaat | (1) | 93275 | [CK] |
| 142 | Sluistring | (2) | 116038 | [Z] |
| 143 | Plaat | (2) | 93089 | [SS] |
| 201 | Uitlaatdemper (zie opmerking 2) | | 93110 | [C] |
| ✓ | Lubriplate® FML-2-vet | (1) | 94276 | |
| | Lubriplate® vetpakketten (10) | | 637308 | |

Opmerking 1: Onderdeelnr. 93339-1 pakking uit één stuk vervangt de volgende onderdelen (niet weergegeven) in modellen die gefabriceerd zijn voor oktober 1988, Y325-10 (4), Y325-12, 93093, 93094, Y325-8.

Opmerking 2: De (129☆) uitlaatkap en de (201) uitlaatdemper waren standaard tot 9/92. Ze zijn apart beschikbaar voor onderhoud of toepassingen gepompte uitlaten.

Opmerking 3: Een hoofdklep-servicemontage is apart verkrijgbaar, inclusief de volgende items: 111, 132, 135 - 141. Bestellingsonderdeelnr. 66362.

MATERIAALCODE

| | | |
|---------------------|------------------------|-----------------------|
| [B] = Nitril | [D] = Acetaal | [SY] = Syn-afdichting |
| [Bz] = bronzen | [P] = Polypropyleen | [U] = Polyurethaan |
| [C] = Koolstofstaal | [PS] = Polyester | [Z] = Zink |
| [CK] = Keramisch | [SS] = Roestvrij staal | |

HET VLOEISTOFGEDEELTE TERUG-PLAATSEN

- Zet alles weer in omgekeerde volgorde in elkaar.
- "Smeer de (1) aangesloten staaf en de (2) 'O'-ring in met Lubriplate® FML-2 of een gelijksoortig 'O'-ringsmeermiddel."
- Installeer de (5) membraansluitingen met de ID-afschuiving in de richting van het membraan.
- "Installeer het 93465 Santoprene-membraan achter het PTFE-membraan bij het vervangen van de PTFE-membranen."
- "Bij het installeren van de (41) houder, moeten de kogelgeleiders overeenkomen met de inkepingen in de (21) zitting om schade te voorkomen."
- "Voordat u de (35), (34) membranen installeert, moet de (19) 'O'-ring op de juiste manier geplaatst zijn op de OD van de (41) kogelhouder."
- "Voordat u de (39) moer en de (38) schroefbouten op de (36) draaiingen vastdraait, bevestig het spuitstuk / draai de montage naar de vloeistofdoppen. Roteer de (36) draaiing naar de gewenste positie en draai elk van de moeren ongeveer 8 - 9 keer rond. Beëindig dan het draaien van de (62) moeren."

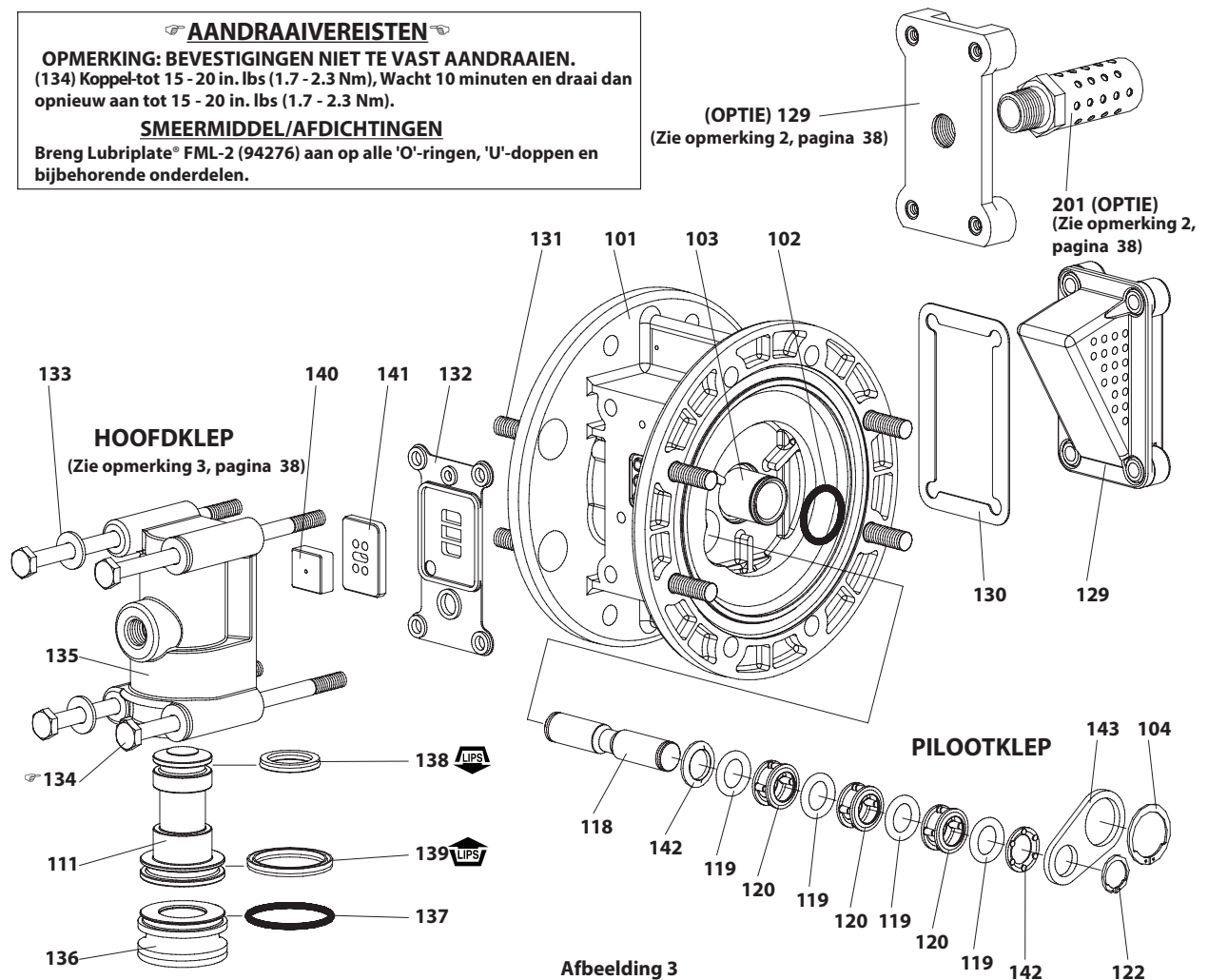
ONDERDELENLIJST / 66605X-X SECTIE LUCHTMOTOR

AANDRAAIVEREISTEN

OPMERKING: BEVESTIGINGEN NIET TE VAST AANDRAAIEN.
(134) Koppel-tot 15 - 20 in. lbs (1.7 - 2.3 Nm), Wacht 10 minuten en draai dan opnieuw aan tot 15 - 20 in. lbs (1.7 - 2.3 Nm).

SMEERMIDDEL/AFDICHTINGEN

Breng Lubriplate® FML-2 (94276) aan op alle 'O'-ringen, 'U'-doppen en bijbehorende onderdelen.



SERVICE VAN LUCHTMOTORONDERDEEL

Service is verdeeld in twee delen - 1. Stuurventiel, 2. Hoofdklep.

- Luchtmotorservice komt na reparatie van het Vloeistofgedeelte.

STUURVENTIEL DEMONTEREN

- Verwijder de (122) en (104) borgringen.
- Verwijder de (143) platen.
- Verwijder de (103) huls en de (102) 'O'-ringen.
- "Verwijder de (118) zuiger, (142) sluitringen, (119) 'O'-ringen en (120) afstandsplaten van de (101) midden-behuizing."

STUURVENTIEL OPNIEUW MONTEREN

- "Monteer de (119) 'O'-ringen, (120) afstandsplaten en (142) sluitringen op de (118) stuurstaaf."
- "Plaats de stapel in de (101) behuizing. De huls (103) kan worden gebruikt als hulpmiddel voor het duwen van de stapel in de behuizing."
- Installeer de (103) huls en (102) 'O'-ringen in de (101) behuizing.
- Installeer de (143) platen en de (122) en (104) borgringen

HOOFDKLEP DEMONTEREN

- Verwijder de (129) uitlaatkap en (130) pakking
- Trek de (135) kleppenblokmontage van de (101) behuizing af.
- "Verwijder de (134) bouten, de (133) sluitringen en de (132) pakking van het (135) kleppenblok."
- Verwijder de (141) klepplaat en het (140) klepinzetstuk.
- Verwijder de (136) plug en de (111) spoel.

HOOFDKLEP OPNIEUW MONTEREN

- Installeer nieuwe (138 en 139) 'U'-doppen op (111) spoel - **LIPS MOETEN TEGENOVER ELKAAR LIGGEN.**
- Plaats de (111) spoel in het (135) ventielblok.
- "Plaats de (137) 'O'-ring op de (136) plug, steek de plug in het (135) kleppenblok."
- "Plaats het (140) ventielinzetstuk en de (141) klepplaat in het (135) kleppenblok. **Opmerking:** Nadat 9/92, onderdelen (140, 141) wit zijn geworden (keramisch), moet de kromme zijde van het (140) klepinzetstuk tegen de glanzende kop van de (141) klepplaat staan voor de beste prestatie."
- "Vervang de (132) pakking en plaats de kleppenblokmontage op de (101) behuizing."

PROBLEMEN OPLOSSEN

Product wordt gelost uit uitlaat.

- Controleer op membraanbreuken.
- Controleer de strakheid van de (6) membraanschroef.

Luchtballen in productontlading.

- Controleer de aansluitingen van de aanzuigleidingen.
- Controleer de klembanden op het inlaatspruitstuk.
- Controleer de 'O'-ringen tussen het inlaatspruitstuk en de vloeistofdoppen aan de inlaatzijde.
- Controleer de strakheid van de (6) membraanschroef.

Pomp Motor blaast lucht uit de hoofduitlaat als deze op een van de twee slagen.

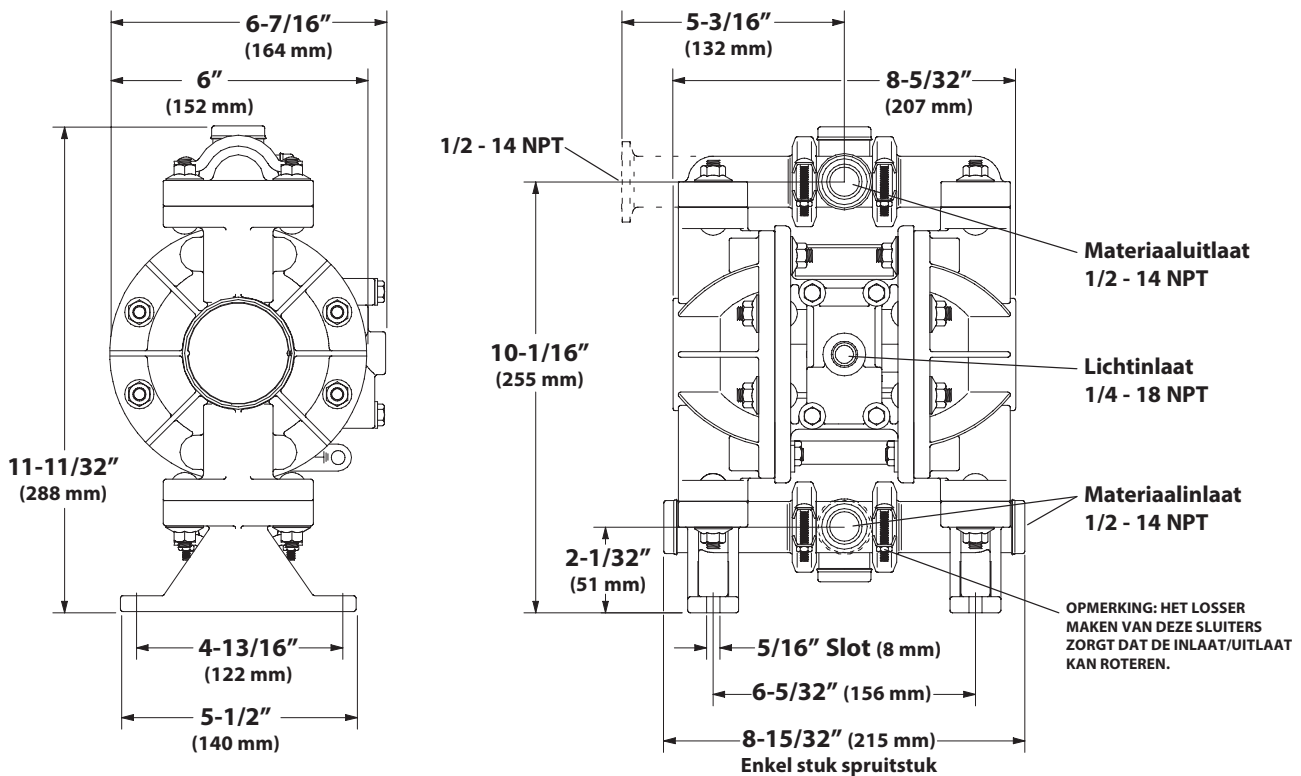
- Controleer de 'U'-doppen op de (111) spoel in de hoofdklep.
- Controleer de (141) klepplaat en het (140) klepinzetstuk op slijtage.
- Controleer de (103) huls en (2) 'O'-ringen op de op het membraan aangesloten staaf.
- Controleer de (119) 'O'-ringen op de (118) zuiger op slijtage.

Laag uitgangsvolume.

- Controleer de luchttoevoer.
- Controleer of de afvoerslang is verstopt.
- "Om de pomp zichzelf te laten voorbereiden, moet deze in de verticale positie worden gemonteerd, zodat de kogels door zwaartekracht worden gecontroleerd."
- Controleer op pompcavitatie - de diameter van de aanzuigleiding moet minstens gelijk zijn aan de diameter van de inlaatpompdraad voor een goede doorstroming als vloeistoffen met een hoge viscositeit worden verpompt. De afzuigslang moet niet-inklapbaar zijn en geschikt zijn voor het aantrekken van een hoog vacuüm.
- Controleer alle verbindingen op de inlaatspruitstukken en aanzuigaansluitingen. Deze moeten luchtdicht zijn.
- Controleer op plakkende of verkeerd gevestigde controlekleppen.
- "Als de pomp op hoge snelheid draait of onregelmatig werkt, controleer dan de (119) 'O'-ringen van de zuiger op slijtage."

MAATGEGEVENS

(Afmetingen worden alleen ter referentie weergegeven, ze worden in inches en millimeters (mm) weergegeven.)



Afbeelding 4

KEZELÉSI ÚTMUTATÓ

66605X-X

BELEÉRTVE: ÜZEMELTETÉS, TELEPÍTÉS ÉS KARBANTARTÁS
MEGJELENT: 5-29-20

1/2" MEMBRÁNSZIVATTYÚ

FELÜLVIZSGÁLT: 1-27-23
(REV: E)
1:1 ARÁNY (NEM FÉMES)


A BERENDEZÉS TELEPÍTÉSE, MŰKÖDTETÉSE VAGY JAVÍTÁSA ELŐTT OLVASSA EL FIGYELMESEN EZT A KÉZIKÖNYVET.

Az alkalmazó felelőssége, hogy ezt az információt a kezelőnek adja. Őrizze meg későbbi hivatkozás céljára.

SZERVIZKÉSZLETEK

Lásd a Modell-leírási táblázatot, a szivattyú anyagopcióinak megfeleltetéséhez.

637140-XX a folyadékresz javításához (lásd a 44. oldalt).

637141 a légszakasz javításához (lásd a 46. oldalt).

SZIVATTYÚADATOK

Modellek lásd a modell-leírási táblázatot a következőhöz: „-XXX”.

Szivattyútípus Nem Fémese Levegővel Működött Dupla Membrán

membránanyag lásd a modell-leírási táblázatot

Súly Polipropilén..... 7.2 (3.3 kgs)

Földelhető acetál 8.8 (4.0 kgs)

PVDF 9.5 (4.3 kgs)

Maximális levegőbemeneti

nyomás 100 psig (6.9 bar)

Anyag maximális bemeneti

nyomása 10 psig (0.69 bar)

Maximális kimeneti nyomás

..... 100 psig (6.9 bar)

Levegőfogyasztás 1 cfm / gallon (Körülbelül)

sebesség (Golyós) 13 gpm (49.2 lpm)

(Kacsacsőrű szelep) 10 gpm (37.9 lpm)

Maximális részecskeméret (Golyós) 3/32" dia. (2.4 mm)

(Kacsacsőrű szelep) Szálak

Maximális hőmérsékleti határértékek

E.P.R -60 ° to 280 ° F (-51 ° to 138 ° C)

Földelhető acetál -20 ° to 180 ° F (-29 ° to 82 ° C)

Hytrel® -20 ° to 180 ° F (-29 ° to 82 ° C)

Neoprén 0 ° to 200 ° F (-18 ° to 93 ° C)

Nitril 10 ° to 180 ° F (-12 ° to 82 ° C)

Polipropilén 32 ° to 175 ° F (0 ° to 79 ° C)

Poliuretán -10 ° to 150 ° F (-23 ° to 66 ° C)

PVDF 10 ° to 200 ° F (-12 ° to 93 ° C)

Santoprén® -40 ° to 225 ° F (-40 ° to 107 ° C)

PTFE 40 ° to 225 ° F (4 ° to 107 ° C)

Viton® -40 ° to 350 ° F (-40 ° to 177 ° C)

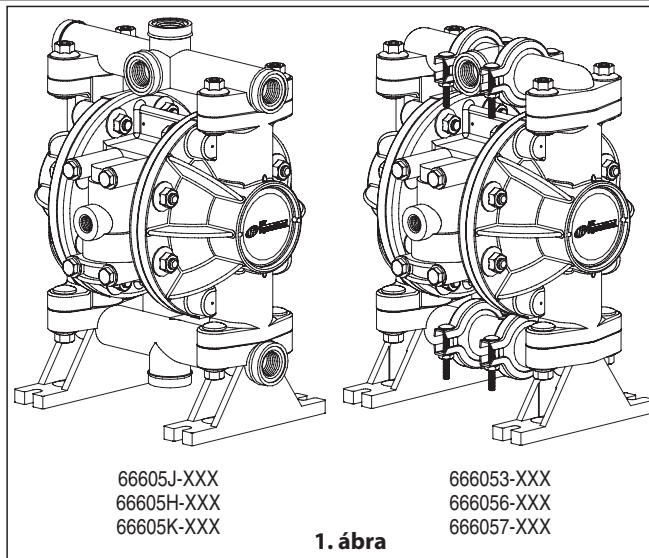
Földelhető 666056-X és 66605H-X Modellek csak

Méretadatok lásd 48. oldal

Zajsint 70 psig, 60 cpm mellett . 71.1 dB(A)*

* Az itt közzétett szivattyú-hangnyomásszinteket ekvivalens folyamatos zajsintre (LA_{eq}) és négy mikrofonhelyet használva frissítették, hogy megfeleljenek az ANSI S1.13-1971 és a CAGI-PNEUROPS 5.1 szabványoknak.

MEGJEGYZÉS: A táblázat az összes lehetséges opciót mutatja, viszont bizonyos kombinációk nem javasoltak. Az elérhetőséggel kapcsolatban konzultáljon egy képviselővel vagy a gyártóval.



66605J-XXX
66605H-XXX
66605K-XXX

666053-XXX
666056-XXX
666057-XXX

1. ábra

MODELL-LEÍRÁSI TÁBLÁZAT

66605 X-X X X -04

Folyadékcsapka és elosztóanyag

| | |
|-----------------------|-----------------------|
| 3 - Csőelosztó rész | Egyrészes csőelosztó |
| 3 - Polipropilén | J - Polipropilén |
| 6 - Földelhető acetál | H - Földelhető acetál |
| 7 - Pure PVDF | K - Pure PVDF |

Ülés anyaga

| | |
|-------------------------|------------|
| 0 - (Kacsacsőrű szelep) | 4 - PVDF |
| 2 - Rozsdamentes acél | 6 - Acetal |
| 3 - Polipropilén | |

Golyó anyaga

| | |
|-----------------------|-----------------|
| 1 - Neoprene | 8 - Poliuretán |
| A - Rozsdamentes acél | 2 - Nitril |
| 3 - Viton | C - Neoprén (*) |
| 4 - PTFE | D - Nitril (*) |
| 5 - E.P.R | E - Santoprén |

Membrán anyaga

| | |
|----------------------|----------------|
| 1 - Neoprén | 5 - E.P.R |
| 2 - Nitril | 8 - Poliuretán |
| 3 - Viton | 9 - Hytrel |
| 4 - PTFE / Santoprén | B - Santoprén |

Áramlásellenőrző kúp

04 - Felső kibocsátás

FOLYADÉKSZAKASZ-SZERVIZKÉSZLETBEN KIVÁLASZTÁS

PÉLDA: MODELLE # 666053-321 66605X - X XX
folyadékcsakasz-szervizkészletben 637140
637140-21 Golyós Membrán

MŰKÖDTETÉS ÉS BIZTONSÁGI ÓVÓRENDSZABÁLYOK

A SÉRÜLÉSEK ÉS A DOLOGI KÁROK ELKERÜLÉSE ÉRDEKÉBEN OLVASSA EL, ÉRTSE MEG ÉS TARTSA BE EZEKET AZ INFORMÁCIÓKAT



FIGYELMEZTETÉS TÚL MAGAS LÉGNYOMÁS. Személyi sérülést, szivattyúkárosodást vagy vagyoni kárt okozhat.

- Ne lépje túl a szivattyú adattábláján feltüntetett maximális bemeneti levegőnyomás értékét.
- Bizonyosodjon meg róla, hogy a tömlők és más alkatrészek anyaga elviseli a szivattyú által létrehozott nyomást. Ellenőrizze sérülés és kopás szempontjából az összes tömlőt. Biztosítsa a szórófej tisztaságát és megfelelő működőképességét.

FIGYELMEZTETÉS ELEKTROSZTATIKUS SZIKRA. Súlyos sérülést vagy halált okozó robbanást válthat ki. Földelje le a szivattyút és a szivattyúrendszert.

- A szikrák lángra lobbanthatják a gyúlékony anyagokat és gőzöket.
- A szivattyúrendszert és a szórt objektumot földelni kell gyúlékony anyagok, azaz festékek, oldószerek, lakkok stb. szivattyúzásakor, öblítések, újrakeringtetések vagy szórásakor illetve öngyulladás megelőző környezetben használva. Földelje le az adagolószelepet vagy szórófejet, a tartályokat, tömlőket és minden olyan objektumot, amelyhez az anyagot szivattyúzzák.
- "A 666056-XXX és a 66605H-XXX földelhető acetál szivattyúk: Használja a mellékelt szivattyúföldelőt. Csatlakoztasson egy 12 ga (minimum) vezetékkel (a készlet tartalmazza) egy jó földelési forráshoz."
- Biztosítsa a szivattyút, a csatlakozásokat és az összes érintkezési pontot a vibráció és az érintkezési vagy elektrosztatikus szikrák kiküszöbölésére.
- A specifikus földelési követelmények tekintetében vegye figyelembe a helyi építési és villamos szabályzatokat.
- Földelés után rendszeresen ellenőrizze a földeléshez vezető áramkör folytonosságát. A folytonosság biztosítására végezzen mérést az összes alkotórész (pl, tömlők, szivattyú, bilincsek, szórópisztoly, stb.) és a föld között. Az ellenállásmérőnek legfeljebb 0,1 Ohm értéket szabad mutatnia.
- A kivezető cső végét vagy az adagolószelepet illetve szórófejet lehetőség szerint merítse bele az adagolt anyagba. (Kerülje el az adagolt anyag szabad áramlását.)
- Használjon beépített földelővezetékekkel ellátott tömlőt.
- Alkalmazzon megfelelő szellőztetést.
- Az éghető anyagokat tartsa távol a hőtől, nyílt lángtól és szikráktól.
- A használaton kívüli tartályokat tartsa zárva.

FIGYELMEZTETÉS A szivattyú kilépőnyílása szennyeződések tartalmazhat. Ez súlyos sérüléshez vezethet. A kilépőnyílást csővezetékekkel vezesse el a munkavégzés és a személyzet környezetéből.

- Membránszakadás esetén anyag préselődhet ki a levegő kipufogódobjában.
- A kilépőnyílást veszélyes vagy gyúlékony anyagok szivattyúzása esetén vezesse távoli biztos helyre.
- Használjon egy földelt, minimum 3/8 hüvelyk belső átmérőjű tömlőt a szivattyú és a kipufogó között.

FIGYELMEZTETÉS VESZÉLYES NYOMÁS. Súlyos sérülést vagy dologi kárt okozhat. Soha ne javítsa vagy tisztítsa a szivattyút, tömlőket vagy adagolószelepet nyomás alatti rendszeren.

- Szüntesse meg a levegőellátás csatlakozását és engedje ki a nyomást a rendszerből az adagolószelep vagy szórófej nyitásával és/vagy a kivezető levegőtömlő vagy csővezeték

óvatos és lassú lazításával és a szivattyúból történő el-távolításával.

FIGYELMEZTETÉS VESZÉLYES ANYAGOK. Súlyos sérülést vagy dologi kárt okozhatnak. Veszélyes anyagot tartalmazó szivattyút ne kíséreljen meg visszaküldeni a gyárba vagy a szervizközpontba. A biztonságos kezelés gyakorlata feleljen meg a helyi és nemzeti törvényeknek, illetve a biztonságra vonatkozó előírásoknak.

- A megfelelő kezelési utasításokért szerezze be a gyártóktól az anyagok biztonsági adatlapjait.

VIGYÁZAT! Ellenőrizze a szivattyú nedves alkatrészei és a szivattyúzott, öblített vagy újrakeringtetett anyag vegyi kompatibilitását. A vegyi kompatibilitás a hőmérséklettől és a szivattyúzott, öblített vagy újrakeringtetett anyag(ok) ban levő vegyszerektől függően változhat. A specifikus folyadék-kompatibilitást illetően forduljon a vegyszer gyártójához.

VIGYÁZAT! A maximális hőmérsékletek kizárólag mechanikai igénybevételre alapulnak. Egyes vegyszerek jelentős mértékben csökkentik a maximális biztonságos működési hőmérsékletet. A vegyi kompatibilitás és a hőmérséklet határok tekintetében kérje a vegyi anyag gyártójának véleményét. Lásd a SZIVATTYÚADATOKAT a kézikönyv 41. oldalán.

VIGYÁZAT! Győződjön meg róla, hogy a berendezés minden kezelője megkapta a biztonságos munkavégzésre vonatkozó kiképzést, megértette annak biztonsági korlátait, továbbá szükség esetén biztonsági védőszemüveget/felszerelést visel.

VIGYÁZAT! Ne használja a szivattyút a csőrendszer szerkezeti tartójaként. A szivattyúalkatrészek igénybevétele érdekében győződjön meg a rendszer elemeinek megfelelő rögzítéséről.

- A szívó- és nyomóoldali csatlakozások rugalmasak legyenek (mint a tömlők), ne merev csövek, továbbá feleljenek meg a szivattyúzott anyagnak.

VIGYÁZAT! Előzze meg a szivattyú szükségtelen károsodását. Ne engedje hosszú ideig üresen járni a szivattyút.

- Ha a rendszer hosszú ideig nem működik, szerelje le a levegővezetékét a szivattyúról.

VIGYÁZAT! Csak eredeti ARO-pótalkatrészeket használjon a kompatibilis nyomás és a leghosszabb élettartam érdekében.

MEGJEGYZÉS "A szivattyút függőleges helyzetben telepítse. A szivattyú lehetséges, hogy nem fog megfelelően működni, ha a golyók nem kerülnek indulás előtt a helyükre a gravitáció hatására".

MEGJEGYZÉS HÚZZA MEG AZ ÖSSZES BILINCSET A HASZNÁLAT ELŐTT. A ház és tömitések anyagának mozgása a bilincsek kilazulását eredményezheti. Húzzon meg minden bilincset a folyadék és levegőszivárgás megelőzése érdekében.

MEGJEGYZÉS Csere figyelmeztető címkék igény esetén kaphatók "Statikus szikra" pn \ 93616-1, "membránszakadás" pn \ 93122.

FIGYELMEZTETÉS = Veszélyek vagy nem biztonságos eljárások, amelyek súlyos személyi sérülést, halált vagy jelentős vagyoni kárt okozhatnak.

VIGYÁZAT! = Veszélyek vagy nem biztonságos eljárások, amelyek kisebb személyi sérülést, a termékben bekövetkező, vagy vagyoni kárt okozhatnak.

MEGJEGYZÉS = A telepítéssel, működtetéssel és karbantartással kapcsolatos fontos információk.

ÁLTALÁNOS ISMERTETŐ

Az ARO-membránszivattyú nagy mennyiségű szállítást kínál alacsony légnyomás esetén is, és az anyagkompatibilitási lehetőségek széles skáláját nyújtja. Lásd a modell- és opció táblázatot. Az ARO-szivattyúkat elakadásálló kialakítással, moduláris levegőmotorral / folyadékszakaszokkal látták el.

A levegővel működtetett kettős membránszivattyúk nyomáskülönbsége használnak a légkamrákban, hogy felváltva szivást és pozitív folyadéknymást hozzanak létre a folyadékkamrákban, miközben a golyós visszacsapószelepek biztosítják a folyadék pozitív áramlását.

A szivattyúciklus a légnyomás alkalmazásakor kezdődik, majd folytatja a szivattyúzást, és ellátja tart a szükségleteket. Kialakítja és fenntartja a vezetéknymást, és megállítja a ciklust, amikor a maximális vezetéknymást eléri a rendszer (az adagolókészülék bezárul), majd szükség szerint folytatja a szivattyúzást. A 666056-X és a 66605H-X modellek: Az ezen szivattyúban használt acétal anyag rozsdamentes acélszalakat tartalmaz. Vezetőképesége lehetővé teszi, hogy megfelelő földeléshez csatlakoztassák. Ehhez egy földelőcsavar és földelővezeték készlet biztosított.

A LEVEGŐVEL ÉS KENŐANYAGGAL KAPCSOLATOS KÖVETELMÉNYEK

⚠ FIGYELMEZTETÉS TÚL MAGAS LÉGNYOMÁS.

Szivattyúkárosodást, személyi sérülést, vagy vagyoni kárt okozhat.

- A levegőellátásban az 50 mikronnál nagyobb részecskék kiszűrésére alkalmas szűrőt kell használni. Kenésre az „O”-gyűrű összeszereléskor vagy javításkor alkalmazott kenésén kívül nincs szükség.
- Ha kenőanyagot tartalmazó levegőt használ, ellenőrizze, hogy a kenőanyag kompatibilis-e a szivattyú légkompresszor-egységének „O”-gyűrűivel.

KEZELÉSI UTASÍTÁSOK

- Mindig öblítse át a szivattyút egy, a szivattyúzandó anyaggal kompatibilis oldószernel, ha a szivattyúzott anyag megszilárdulásra hajlamos, amikor egy ideig nincs használva.
- Szüntesse meg a gép sűrített levegő-ellátását, ha az pár óráig nem üzemel.
- A kimeneti anyagmennyiséget nem csak a levegő betáplálása, hanem a bemeneten rendelkezésre álló anyagmennyiség is befolyásolja. Az anyagellátás csővezetéke nem lehet túl szűk vagy korlátozó jellegű. Feltétlenül olyan tömlőt használjon, ami nem esik szét.
- „Amikor a membránszivattyút kényszerített táplálású (elárasztott beömléses) körülmények között használja, ajánlatos beszerezni egy „visszacsapó szelepet” a levegőbevezetésnél.”
- Rögzítse a membránszivattyú lábait alkalmas felületre a túlzott vibráció okozta károsodás elkerülése érdekében.

KARBANTARTÁS

Az alkatrészek azonosításával és a szervizkészlettel kapcsolatos információkért lásd a 44–47. oldalon található alkatrésznézeteket és leírásokat.

- Bizonyos ARO típusú „intelligens alkatrészeket” jelöltek ki, arra, hogy rendelkezésre álljanak a gyorsjavításhoz és a leállások esetére.
- A szervizkészletek két különálló membránszivattyú-funkció szervizelésére vannak felosztva: 1. LÉGSZAKASZ, 2. FOLYADÉKSZAKASZ. A folyadékszakasz további részekre oszlik, hogy megfeleljen a tipikus alkatrészekre vonatkozó Anyagopcióknak.
- Gondoskodjon a tiszta munkafelületről, hogy megvédje az érzékeny, belső mozgó alkatrészeket a kosz és idegen anyagok okozta szennyeződésektől a szervizelés céljáról történő szétszerelés és összeszerelés során.
- Őrizze meg a szerviztevékenységre vonatkozó feljegyzéseket, és vegye fel a szivattyút megelőző karbantartási programba.

KACSACSŐRŰ VISSZACAPÓ SZELEPEK (OPCIONÁLIS)

“A (-0CX vagy -0DX) számú szivattyúmodellek kacsacsőrű típusú ellenőrzéssel vannak felszerelve. A standard kacsacsőrű szivattyúkon az anyagbemenet a felső csőelosztón, míg a kimenet az alsó csőelosztón történik. Az áramlásirány megváltoztatásához szerelje szét a szivattyút a FOLYADÉKSZAKASZ részben leírtaknak megfelelően, majd az alábbiak szerint szerelje újra össze. A golyókkal és ülésekkel gyárilag ellátott szivattyúkra utólagosan felszerelhetők kacsacsőrű típusú visszacsapó szelepek, a szükséges alkatrészek megvásárlásával és az alábbiak szerinti telepítésével.”

Újraösszeszerelés:

A kacsacsőrű szelepek bármelyik irányba beszerelhetőek, így a szivattyúban fentről lefelé vagy letről felfelé haladó áramlás létrehozva. Mindkét esetben az összes (42) kacsacsőrű szelepek ugyanabba az irányba kell mutatnia.

Folyadékáramlás fentről lefelé: (lásd az 45. oldalt)

1. A (15) folyadéksapkákkal felszerelt szivattyúk esetén, állítsa a szivattyút fejjel lefelé.
2. Helyezze a (21) betétet a (42) kacsacsőrű szelepbe és csúsztassa a (41) hüvelyt a (42) kacsacsőrű szelep fölé.
3. Csúsztassa az egész ellenőrző-szerelvényt a folyadéksapka furatába a (21) betét felőli oldallal kezdve. [(42) Kacsacsőrű szelepek felfelé mutatnak].
4. Helyezze az (19) „O” gyűrűt a (41) hüvely fölé.
5. Kapcsolja a (35) csőelosztó lábait / a (36) forgórész-szerelvényt a folyadéksapkákhoz.
6. Fordítsa át a szivattyút, hogy annak jobb oldala kerüljön felülre.
7. Az 1. lépésben leírtaknak megfelelően szerelje össze a kacsacsőrűt.
8. “Csúsztassa az egész ellenőrző-szerelvényt a folyadéksapka furatába a (41) hüvely felőli oldallal kezdve. [A kacsacsőrű lefelé mutat a folyadéksapka üregének irányába.]”
9. Helyezze az (19) „O” gyűrűt a (21) betét köré.
10. Kapcsolja a (34) csőelosztót / (36) forgórész-szerelvényt a folyadéksapkához.

Folyadékáramlás letről felfelé: (Bemenet alul - kimenet felül)

Az áramlásirány megfordításához csúsztassa az ellenőrzőszelep-szerelvényeket a (15) folyadéksapkákba a 2. és 7. lépésben leírtakat visszafelé követve. A 2. lépésben a (42) kacsacsőrűk lefelé mutatnak és a 7. lépésben felfelé mutatnak majd.

ALKATRÉSZEK LISTÁJA / 66605X-X FOLYADÉKSZAKASZ

★ 637140-XX folyadékszakaszos szervizkészletek tartalma: Golyók (lásd a GÖLYŐ opciót, tekintse meg az -XX elemet az alábbi táblázatban), membránok (lásd a MEMBRÁN opciót, lásd az -XX elemet az alábbi táblázatban), valamint „O” gyűrű elemek: 2, 19, 20, 33 és 94276-os számú Lubriplate® FML-2 zsír (46. oldal).

| ÜLÉSOPCIÓK | | | | GÖLYŐOPCIÓK | | | | | | | | ANYAGKÓD | |
|------------|----------|-----|-------|--|---------|-----|-------|------|---------|-----|-------|----------|---------------------------|
| ELEM "21" | | | | ELEM "22" (3/4" átm.) (Szervizkészlet -XX) | | | | | | | | | |
| -XXX | Seat | Qty | [Mtl] | -XXX | Ball | Qty | [Mtl] | -XXX | Ball | Qty | [Mtl] | | |
| -2XX | 93409-1 | (4) | [SS] | -X1X | 93100-1 | (4) | [N] | -XAX | 93410-1 | (4) | [SS] | [B] | = Nitril |
| -3XX | 93098-1 | (4) | [P] | -X2X | 93100-2 | (4) | [B] | -XEX | 93100-E | (4) | [Sp] | [D] | = Acetal |
| -34X/-3AX | 93098-10 | (4) | [P] | -X3X | 93100-3 | (4) | [V] | | | | | [E] | = E.P.R. |
| -4XX | 93098-4 | (4) | [PK] | -X4X | 93100-4 | (4) | [T] | | | | | [F] | = Fluoraz |
| -6XX | 93098-3 | (4) | [D] | -X5X | 93100-5 | (4) | [E] | | | | | [GA] | = Földelhető acetál |
| -0XX | 93115-1 | (4) | [P] | -X8X | 93100-8 | (4) | [U] | | | | | [GFN] | = Üvegszál tartalmú Nylon |
| | | | | | | | | | | | | [H] | = Hytrel |
| | | | | | | | | | | | | [N] | = Neoprén |
| | | | | | | | | | | | | [P] | = Polipropilén |
| | | | | | | | | | | | | [PK] | = Pure PVDF |
| | | | | | | | | | | | | [Sp] | = Santopren |
| | | | | | | | | | | | | [SS] | = Rozsdamentes acél |
| | | | | | | | | | | | | [T] | = PTFE |
| | | | | | | | | | | | | [U] | = Poliuretán |
| | | | | | | | | | | | | [V] | = Vítón |

MEMBRÁNOPCIÓK

| 66605X-XXX | ★ SZERVIZKÉSZLET -XX = (Golyó vagy Kacsacsőrű szelep) -XX = (Membrán) | "7" / "8" | | "19" | | "20" | | ★ "33" | |
|---------------------|---|---------------|--------|-------------------------------|-------|------------------------------|-------|-------------------------------|-------|
| | | Membrán (2) | [Mtl] | "O" gyűrű (4) (1-5/16" OD) | [Mtl] | "O" gyűrű (2) (1-1/8" OD) | [Mtl] | "O" gyűrű (4) (1-3/16" OD) | [Mtl] |
| -XX1 | 637140-X1 | 93113 | [N] | Y325-122 | [B] | Y325-119 | [B] | Y325-120 | [B] |
| -XX2 | 637140-X2 | 93582-2 | [B] | Y325-122 | [B] | Y325-119 | [B] | Y325-120 | [B] |
| -XX3 | 637140-X3 | 93581-3 | [V] | Y327-122 | [V] | Y327-119 | [V] | Y327-120 | [V] |
| 66605J-, 66605J-XX4 | 637140-X4 | 93111 / 93465 | [T/Sp] | 93265 | [T] | Y328-119 | [T] | 94749 | [T] |
| 66605G-, 66605H-XX4 | 637140-X4 | 93111 / 93465 | [T/Sp] | 93764 | [F] | 93933 | [F] | 95129 | [F] |
| 66605Z-, 66605K-XX4 | 637140-X4 | 93111 / 93465 | [T/Sp] | 93265 | [T] | Y328-119 | [T] | 94749 | [T] |
| -XX5 | 637140-X5 | 93760 | [E] | 93763 | [E] | 93761 | [E] | 93762 | [E] |
| -XX8 | 637140-X8 | 93112 | [U] | 93119 | [U] | 93117 | [U] | 93118 | [U] |
| -XX9 | 637140-X9 | 93465-9 | [H] | Y325-122 | [B] | Y325-119 | [B] | Y325-120 | [B] |
| -XXB | 637140-XB | 93465 | [Sp] | 93763 | [E] | 93761 | [E] | 93762 | [E] |
| -0X1 | 637140-C1, D1 | 93113 | [N] | Y325-122 | [B] | ----- | --- | Y325-120 | [B] |
| -0X2 | 637140-C2, D2 | 93582-2 | [B] | Y325-122 | [B] | ----- | --- | Y325-120 | [B] |
| -0X3 | 637140-C3, D3 | 93581-3 | [V] | Y327-122 | [V] | ----- | --- | Y327-120 | [V] |
| -0X4 | 637140-C4, D4 | 93111 / 93465 | [T/Sp] | Y325-122 | [B] | ----- | --- | 94749 | [T] |
| -0X8 | 637140-C8, D8 | 93112 | [U] | 93119 | [U] | ----- | --- | 93118 | [U] |
| -0XB | 637140-CB, DB | 93465 | [Sp] | Y325-122 | [B] | ----- | --- | Y325-120 | [B] |

★ A „33” számú „O” gyűrűket nem használják a 66605H-XXX, a 66605J-XXX és a 66605K-XXX modelleknél.

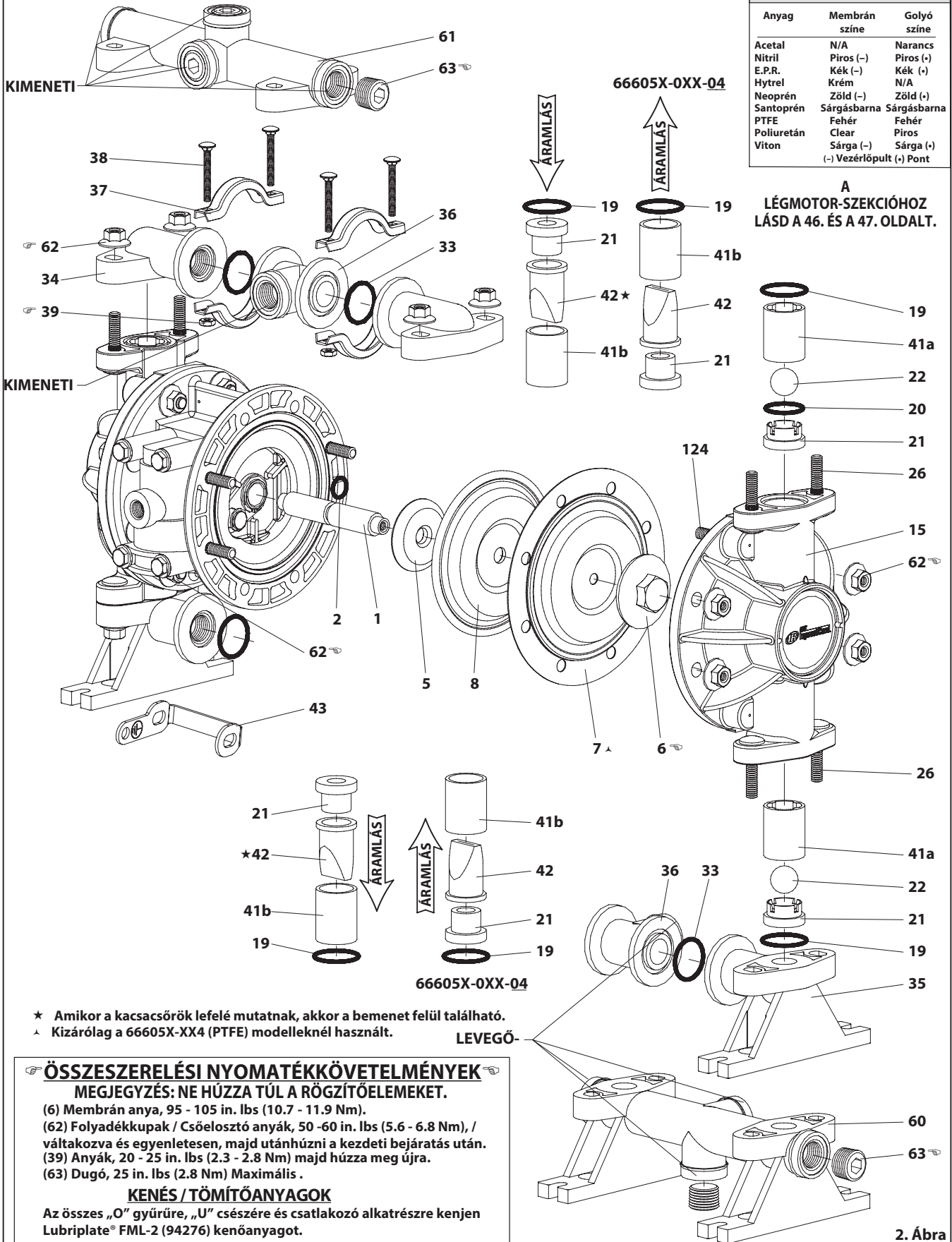
NEDVESÍTETT KÖZÖS ALKATRÉSZEK

| Elem | Leírás (méret) | Menny | Polipropilén | | | | Földelhető acetál | | | | Tiszta PVDF | | | |
|------|------------------------------------|-------|--------------|----------|----------|------------|-------------------|-------|------------|----------|-------------|------------|----------|-------|
| | | | 66605J-XXX | Cikkszám | [Mtl] | 66605J-XXX | Cikkszám | [Mtl] | 66605G-XXX | Cikkszám | [Mtl] | 66605H-XXX | Cikkszám | [Mtl] |
| □ 1 | Összekötő rúd | (1) | 93084 | [SS] | 93084 | [SS] | 93084 | [SS] | 93084 | [SS] | 93084 | [SS] | 93084 | [SS] |
| 2 | „O” gyűrű (3/32" x 5/8" OD) | (1) | Y325-111 | [B] | Y325-111 | [B] | Y325-111 | [B] | Y325-111 | [B] | Y325-111 | [B] | Y325-111 | [B] |
| 5 | Alátét (2" OD) | (2) | 94645 | [GFN] | 94645 | [GFN] | 94645 | [GFN] | 94645 | [GFN] | 94645 | [GFN] | 94645 | [GFN] |
| □ 6 | Membrán anya (5/16" - 18) | (2) | 93103-1 | [P] | 93103-1 | [P] | 93103-3 | [D] | 93103-3 | [D] | 93103-4 | [PK] | 93103-4 | [PK] |
| 15 | Folyadékkupak (Tartalma 26 és 124) | (2) | 93105-1 | [P] | 93105-1 | [P] | 93105-11 | [GA] | 93105-11 | [GA] | 93105-9 | [PK] | 93105-9 | [PK] |
| 26 | Csavar (5/16" - 18 x 1-1/2") | (8) | 93109 | [SS] | 93109 | [SS] | 93109 | [SS] | 93109 | [SS] | 93109 | [SS] | 93109 | [SS] |
| 34 | Csőelosztó, kimenet (felül) | (2) | 93102-1 | [P] | ----- | --- | 93102-6 | [GA] | ----- | --- | 93102-4 | [PK] | ----- | --- |
| □ 35 | Csőelosztó, láb (alul) | (2) | 93106-1 | [P] | ----- | --- | 93106-6 | [GA] | ----- | --- | 93106-4 | [PK] | ----- | --- |
| □ 36 | Ferdülés | (2) | 93101-1 | [P] | ----- | --- | 93101-6 | [GA] | ----- | --- | 93101-4 | [PK] | ----- | --- |
| □ 37 | Bilincs | (8) | 93099 | [SS] | ----- | --- | 93099 | [SS] | ----- | --- | 93099 | [SS] | ----- | --- |
| 38 | Csavar (#10 - 24 x 1-1/2") | (8) | Y84-303-T | [SS] | ----- | --- | Y84-303-T | [SS] | ----- | --- | Y84-303-T | [SS] | ----- | --- |
| 39 | Anyák (#10 - 24) | (8) | Y22-10-S | [SS] | ----- | --- | Y22-10-S | [SS] | ----- | --- | Y22-10-S | [SS] | ----- | --- |
| 41a | Golyóskosár | (4) | 93097-1 | [P] | 93097-1 | [P] | 93097-3 | [D] | 93097-3 | [D] | 93097-4 | [PK] | 93097-4 | [PK] |
| 41b | Szorítóhüvely (Modell 66605X-QXX) | (4) | 93120-1 | [P] | 93120-1 | [P] | ----- | --- | ----- | --- | ----- | --- | ----- | --- |
| 43 | Földelőfül | (1) | ----- | --- | ----- | --- | 92956-1 | [SS] | 92956-1 | [SS] | ----- | --- | ----- | --- |
| ■ 57 | Földelőkészlet összeszerelése | (1) | ----- | --- | ----- | --- | 66885-1 | --- | 66885-1 | --- | ----- | --- | ----- | --- |
| 60 | Csőelosztó, bemenet (alul) | (1) | ----- | --- | 93802-1 | [P] | ----- | --- | 93802-2 | [GA] | ----- | --- | 93802-3 | [PK] |
| 61 | Csőelosztó, kimenet (felül) | (1) | ----- | --- | 93801-1 | [P] | ----- | --- | 93801-2 | [GA] | ----- | --- | 93801-3 | [PK] |
| 62 | Flans Anyák (5/16" - 18) | (24) | 93886 | [SS] | 93886 | [SS] | 93886 | [SS] | 93886 | [SS] | 93886 | [SS] | 93886 | [SS] |
| 63 | Dugó (1/2 - 14 NPT) | (6) | ----- | --- | 93897-1 | [P] | ----- | --- | 93897-2 | [D] | ----- | --- | 93897-3 | [PK] |

■ Nem látható

□ Intelligens alkatrészek; ezeket az elemeket tartsa kéznél a szervizkészletek mellett a gyors javítás és a leállási idő csökkentése érdekében.

ALKATRÉSZEK LISTÁJA / 66605X-X FOLYADÉKSZAKASZ



✓ A 637141 légszakasz-szervizkészletben szereplő tételeket jelzi.

LÉGSZAKASZ ALKATRÉSZEK

| Elem | Leírás (méret) | Me- ny | Cikkszám | Mtl |
|-------|--|-----------|----------|------|
| 101 | Központi test | (1) | 93091 | [P] |
| ✓ 102 | „O” gyűrű (3/32” x 1” OD) | (2) | Y325-117 | [B] |
| □ 103 | Szorítóhüvely | (1) | 93087 | [D] |
| □ 104 | Rögzítőgyűrű (13/16”) | (2) | 37285 | [C] |
| 111 | Orsó | (1) | 93085 | [D] |
| 118 | Pilótarúd | (1) | 93088 | [C] |
| ✓ 119 | „O” gyűrű (1/8” x 3/4” OD) | (4) | 93075 | [U] |
| □ 120 | Betét | (3) | 115959 | [Z] |
| ✓ 122 | Rögzítőgyűrű (1/2”) | (2) | 77802 | [C] |
| 124 | Csap (5/16” - 18 x 1-17/32”) (see page 45) | (8) | 93249 | [SS] |
| 129 | Hangtompító szerelvény | (1) | 66972 | [P] |
| 129☆ | Kipufogófedél (lásd a megjegyzést 2) | | 93092 | [PS] |
| ✓ 130 | Tömítés | (1) | 93107 | [SY] |
| 131 | Csavar (5/16” - 18 x 1-1/4”) | (8) | 93095 | [SS] |
| ✓ 132 | Tömítés (lásd a megjegyzést 1) | (1) | 93339-1 | [B] |

| Elem | Leírás (méret) | Me- ny | Cikkszám | Mtl |
|-------|--------------------------------------|-----------|----------|------|
| 133 | Alátét (9/32” ID) | (4) | 93096 | [SS] |
| 134 | Csavar (1/4” - 20 x 5”) | (4) | Y6-419-T | [SS] |
| 135 | Szeleptömb | (1) | 93090 | [P] |
| 136 | Dugó | (1) | 93086 | [D] |
| ✓ 137 | „O” gyűrű (3/32” x 1-1/2” OD) | (1) | Y325-125 | [B] |
| ✓ 138 | „U” csészetömítés (1/8” x 1” OD) | (1) | 94395 | [U] |
| ✓ 139 | „U” csészetömítés (1/8” x 1.427” OD) | (1) | 96383 | [U] |
| ✓ 140 | Szelepbetét | (1) | 93276 | [CK] |
| ✓ 141 | Szeleptányér | (1) | 93275 | [CK] |
| 142 | Alátét | (2) | 116038 | [Z] |
| 143 | Lemezes | (2) | 93089 | [SS] |
| 201 | Hangtompító (lásd a megjegyzést 2) | | 93110 | [C] |
| ✓ | Lubriplate® FML-2 zsír | (1) | 94276 | |
| | Lubriplate® zsírcsomagok (10) | | 637308 | |

1. megj: A 93339-1 számú, egy darabból álló tömítés helyettesíti a következő alkatrészeket (nem látható) az 1988. októberre előtti gyártott modelleknél: Y325-10 (4), Y325-12, 93093, 93094, Y325-8.

2. megj: A (129☆) kipufogó fedél és a (201) hangtompító szabványosak voltak 1992. szeptemberéig. Ezek külön kaphatóak szervizelésre vagy a kipufogóelvezetés megoldására.

3. megj: A főszelép-szerelvény külön kapható és a következőket tartalmazza: 111, 132, 135 - 141. Rendelje meg a 66362 számú alkatrészt.

MEMBRÁNSZIVATTYÚ SZERVIZ

ÁLTALÁNOS SZERVIZ MEGJEGYZÉSEK:

- Vizsgálja meg és cserélje ki a régi alkatrészeket, ha szükséges. Keressen mély karcolásokat a felületeken, és bemetszéseket vagy vágásokat az „O” gyűrűkben.
- „7/16” csavarkulcs, 1/2” csavarkulcs, 7/16” csőkulcs, 1/2” csőkulcs, nyomatékulcs (hüvelyk font mérésére), „O” gyűrűbefogó.”

FOLYADÉKSZAKASZ SZÉTSZERELÉSE

1. Távolítsa el a (34) felső csőelosztót / (36) forgórész-szerelvényt.
2. Távolítsa el a (41) golyóskosarakat, a (22) golyókat, (19 és 20) „O” gyűrűket és az (21) üléseket.
3. Távolítsa el a (35) alsó csőelosztókat / (36) forgórész-szerelvényt.
4. Távolítsa el az (19) „O” gyűrűket, a (21) üléseket és a (22) golyókat.
5. Távolítsa el a (15) folyadékupakokat.
6. „Távolítsa el a (6) membrán anyát, a (8) [(7) kizárólag PTFE modellek] membrán(oka)t és a (5) membrán alátétet az (1) membrán-összekötőrudról.”
7. Távolítsa el az (1) összekötőrudat a légmotorból.
8. „Óvatosan távolítsa el a megmaradt (6) membrán anyát, a (8) [(7) PTFE modellek] membránt és az (5) alátétet az (1) összekötőrudról. Ne sértse meg az összekötőrud felszínét.”
9. Távolítsa el az (2) „O” gyűrűt az összekötőrudról.
10. „Távolítsa el a (37) bilincseket a felső és alsó csőelosztókról / forgórész-szerelvényekről.”
11. Távolítsa el az (33) „O” gyűrűket a (36) forgórészekről.

ANYAGKÓD

| | | |
|----------------|--------------------------|----------------------------|
| [B] = Nitril | [D] = Acetál | [SY] = Szintetikus tömítés |
| [Bz] = Bronz | [P] = Polipropilén | [U] = Poliuretán |
| [C] = Szénacél | [PS] = Poliészter | [Z] = Cink |
| [CK] = Kerámia | [SS] = Rozsdamentes acél | |

FOLYADÉKSZAKASZ VISSZASZERELÉSE

- A visszaszereléshez hajtsuk végre a fenti lépéseket fordított sorrendben.
- „Kenje meg az (1) összekötőrudat és az (2) „O” gyűrűt Lubriplate® FML-2 vagy azzal egyenértékű „O” gyűrű kenőanyaggal.”
- A (5) membrán alátéteket a rovátkolt azonosítóval a membrán felé szerelje fel.
- „A PTFE membránok cseréje esetén a 93465 San toprene membránt a PTFE membrán mögé szerelje be.”
- „A (41) golyóskosár telepítésekor a golyóterelőknél egy vonalban kell lenniük az (21) ülés hornyolásaival a sérülés elkerülése érdekében.”
- „A (35), (34) csőelosztók telepítése előtt az (19) „O” gyűrűnek megfelelően fel kell ülnie a (41) golyóskosár OD részén.”
- „A (36) forgórészekon található (39) anya és (38) feszítőcsavarok meghúzása előtt kapcsolja a csőelosztót / forgórész-szerelvényt a folyadéksapkákhoz. Fordítsa el a (36) forgórészt a kívánt pozícióba és húzza meg az összes anyát körülbelül 8 - 9 fordulattal, majd fejezze be az (62) anyák meghúzását.”

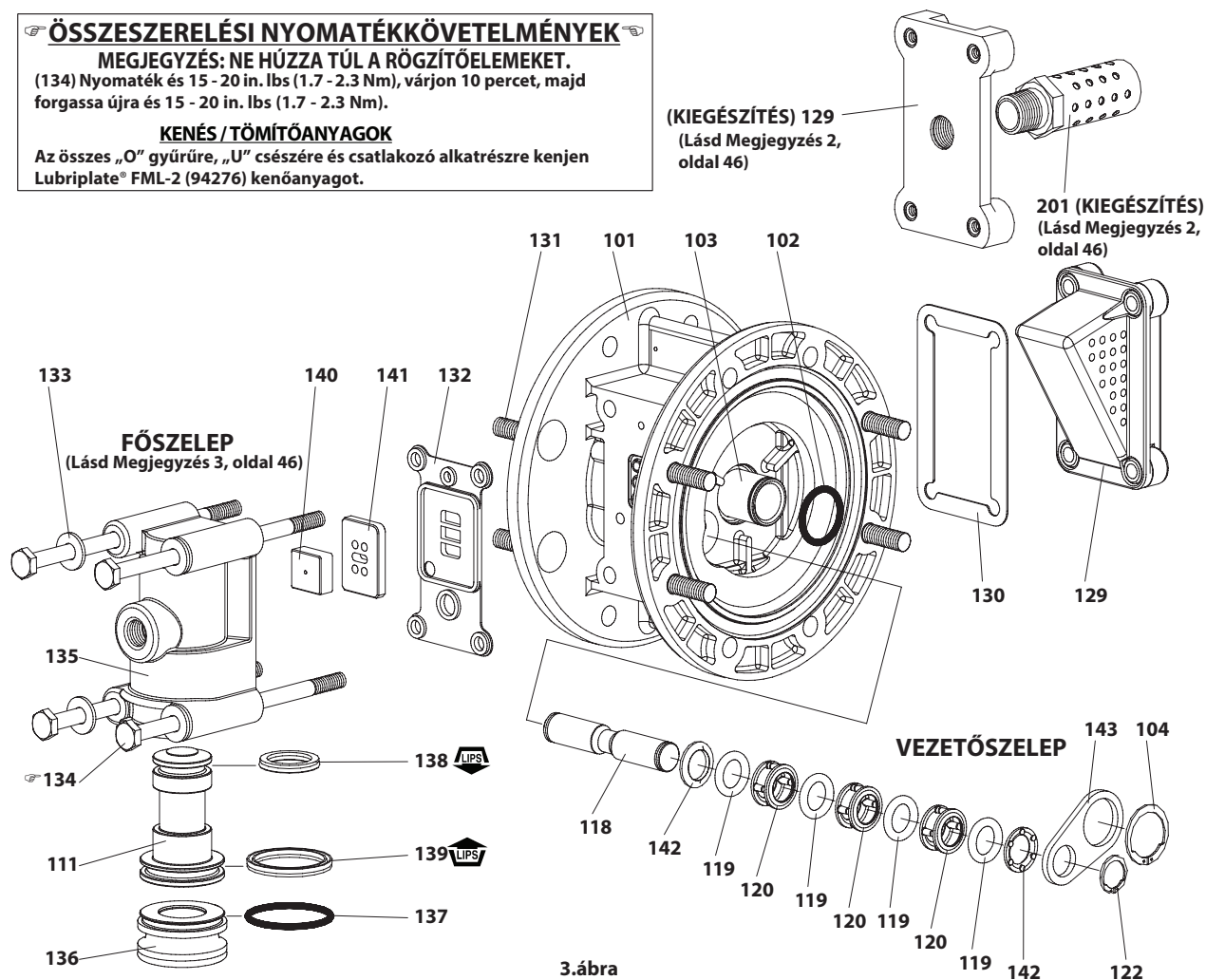
ALKATRÉSZEK LISTÁJA / 66605X-X LÉGSZAKASZ

ÖSSZESZERELÉSI NYOMATÉKKÖVETELMÉNYEK

MEGJEGYZÉS: NE HÚZZA TÚL A RÖGZÍTŐELEMEKET.
(134) Nyomaték és 15 - 20 in. lbs (1.7 - 2.3 Nm), várjon 10 percet, majd forgassa újra és 15 - 20 in. lbs (1.7 - 2.3 Nm).

KENÉS / TÖMÍTŐANYAGOK

Az összes „O” gyűrűre, „U” csészére és csatlakozó alkatrésze kenjen Lubriplate® FML-2 (94276) kenőanyagot.



LÉG MOTOR-SZAKASZ SZERVIZELÉSE

A szervizelés két részre oszlik - 1. Vezetőszelep, 2. Főszelep.

- A légmotorszakasz szervizelését a folyadék szakasz javításától folytatják.

VEZETŐSZELEP SZÉTSZERELÉSE

- Távolítsa el a (122) és (104) rögzítőgyűrűket.
- Távolítsa el a (143) szeleptányérokat.
- Távolítsa el a (103) hüvelyt és az (102) „O” gyűrűket.
- „Távolítsa el a (118) dugattyút, az (142) alátéteket, az (119) „O” gyűrűket és a (120) távtartókat a (101) központi törzsről.”

A VEZETŐSZELEP VISSZASZERELÉSE

- „Szerelje fel az (119) „O” gyűrűket, a (120) távtartókat és az (142) alátéteket a (118) vezérlőrúdra.”
- „Helyezze az oszlopot a (101) központi törzsbe. A (103) hüvely az oszlop központi törzsbe történő benyomásához használható.”
- Telepítse a (103) hüvelyt és az (102) „O” gyűrűket a (101) törzsbe.
- Telepítse a (143) szeleptányérokat és a (122) és (104) rögzítőgyűrűket.

FŐSZELEP SZÉTSZERELÉSE

- Távolítsa el a (129) kipufogó fedet és a (130) tömítést.
- Húzza ki a (135) szeleptömböt a (101) központi törzsből.
- „Távolítsa el a (134) csavarokat, az (133) alátéteket és a (132) tömítést a (135) szeleptömbből.”
- Távolítsa el a (141) szeleptányért és a (140) szelepbetétet.
- Távolítsa el a (136) dugót és az (111) orsót.

FŐSZELEP VISSZASZERELÉSE

- Helyezzen új (138 és 139) „U” csészéket az (111) orsóra - **A PEREMEKNEK EGYMÁSSAL SZEMBEN KELL ELHELYEZKEDNIÜK.**
- Helyezze az (111) orsót a (135) szeleptömbbe.
- „Telepítse az (137) „O” gyűrűt a (136) dugóra, majd helyezze a dugót a (135) szeleptömbbe.”
- „Szereljen (140) szelepbetétet és (141) szeleptányért a (135) szeleptömbbe. **Megjegyzés:** 1992. szeptembere óta az (140, 141) alkatrészek fehérek (kerámia), és a legjobb teljesítmény érdekében a (140) szelepbetét mélyített oldalának a (141) szeleptányér fényes felületével szemben kell lennie.”
- „Cserélje ki a (132) tömítést és szerelje a szeleptömb-szerelvényt a (101) törzsre.”

HIBAEELHÁRÍTÁS

A kipufogónyílásból kiürített termék.

- Ellenőrizze a membrán repedését..
- Ellenőrizze a (6) membránalátét szorosságát.

Légbuborékok a termék kisülésében.

- Ellenőrizze a szívóvezeték csatlakozásait.
- Ellenőrizze a szalagbilincseket a csőelosztó bemenetén.
- Ellenőrizze az „O” gyűrűket a szívócsatorna és a szívóoldali folyadékkupakok között.
- Ellenőrizze a (6) membránalátét szorosságát.

“A motor levegőt fúj ki a fő kipufogón keresztül ha valamelyik löketen leáll.”

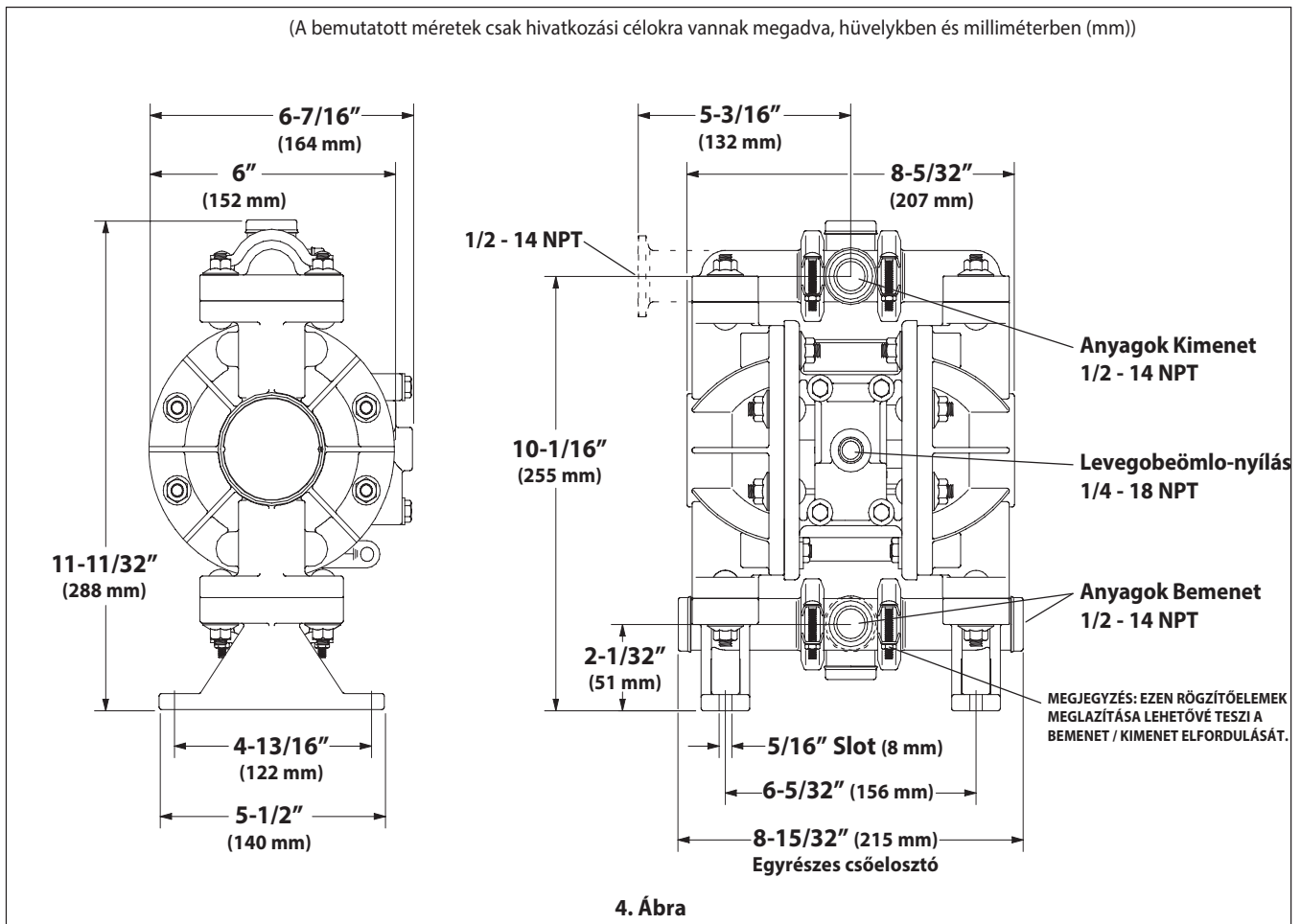
- Ellenőrizze az „U” csészéket a főszelep (111) orsóján.
- Ellenőrizze a (141) szeleptányér és a (140) szelepbetét kopását.
- Ellenőrizze a (103) hüvelyt és az (2) „O” gyűrűt a membrán összekötőúdon.
- Ellenőrizze a (118) dugattyún lévő (119) „O” gyűrűk kopását.

Alacsony kimeneti mennyiség.

- Ellenőrizze a levegőellátást.
- Ellenőrizze, hogy be van-e dugva a kimeneti tömlő.
- “Ahhoz, hogy a szivattyú megfelelően működjön, fordítsa függőleges helyzetbe, hogy a golyók a gravitáció hatására a helyükre kerüljenek.”
- Ellenőrizze a szivattyú kavitációját - a megfelelő áramláshoz a szívócső méretének legalább olyan nagyoknak kell lennie, mint a szivattyú belépő menetének átmérője a megfelelő áramláshoz, nagy viszkozitású folyadékok pumpálásakor. A szívótömlőnek tilos összeomló típusúnak lennie, és képesnek kell lennie az erős vákuum létrehozására.
- Ellenőrizze az összes csatlakozást az elágazó szívócsöveken és a szívócsatlakozásokon. Ezeknek légmentesnek kell lenniük.
- Ellenőrizze, hogy nincsenek-e akadó vagy rosszul ülő visszacsapószelepek.
- “Ha a szivattyú nagy sebességgel vagy hibásan működik, ellenőrizze a (119) dugattyún lévő „O” gyűrűk kopását.”

MÉRETADATOK

(A bemutatott méretek csak hivatkozási célokra vannak megadva, hüvelykben és milliméterben (mm))



MANUAL DO OPERADOR

66605X-X

INCLUI: OPERAÇÃO, INSTALAÇÃO E MANUTENÇÃO
EDIÇÃO: 5-29-20
REVISADA: 1-27-23
(REV: E)

BOMBA DE DIAFRAGMA DE 1/2"

1:1 RELAÇÃO (NÃO METÁLICA)


LEIA ESTE MANUAL ATENTAMENTE ANTES DE INSTALAR, OPERAR OU PROCEDER À MANUTENÇÃO DESTES EQUIPAMENTOS.

É responsabilidade da entidade empregadora disponibilizar esta informação ao operador. Guarde para consulta futura.

KITS DE SERVIÇO

Consulte o quadro de descrição do modelo para combinar as opções de material da bomba.

637140-XX para reparação da secção de fluido (ver página 52).

637141 para reparação da secção de ar (ver página 54).

DADOS DA BOMBA

Modelos ver Quadro de descrição do modelo para "-XXX".

Tipo de bomba . . Duplo diafragma pneumático não Metálica

Material ver Quadro de descrição do modelo.

Peso Polipropileno 7.2 (3.3 kgs)

Acetal aterrável 8.8 (4.0 kgs)

PVDF 9.5 (4.3 kgs)

Pressão máxima de entrada de ar 100 psig (6.9 bar)

Pressão máxima de entrada de material 10 psig (0.69 bar)

Pressão máxima de saída 100 psig (6.9 bar)

Consumo de ar 1 cfm / gallon (Aprox.)

Taxa de caudal máxima (Esfera) 13 gpm (49.2 lpm)

(Bico de pato) 10 gpm (37.9 lpm)

Tamanho máximo das partículas (Esfera) 3/32" dia. (2.4 mm)

(Bico de pato) Fibras

Limites máximos de temperatura

E.P.R. -60 ° a 280 ° F (-51 ° a 138 ° C)

Acetal aterrável -20 ° a 180 ° F (-29 ° a 82 ° C)

Hytrel® -20 ° a 180 ° F (-29 ° a 82 ° C)

Neopreno 0 ° a 200 ° F (-18 ° a 93 ° C)

Nitrilo 10 ° a 180 ° F (-12 ° a 82 ° C)

Polipropileno 32 ° a 175 ° F (0 ° a 79 ° C)

Poliuretano -10 ° a 150 ° F (-23 ° a 66 ° C)

PVDF 10 ° a 200 ° F (-12 ° a 93 ° C)

Santoprene® -40 ° a 225 ° F (-40 ° a 107 ° C)

PTFE 40 ° a 225 ° F (4 ° a 107 ° C)

Viton® -40 ° a 350 ° F (-40 ° a 177 ° C)

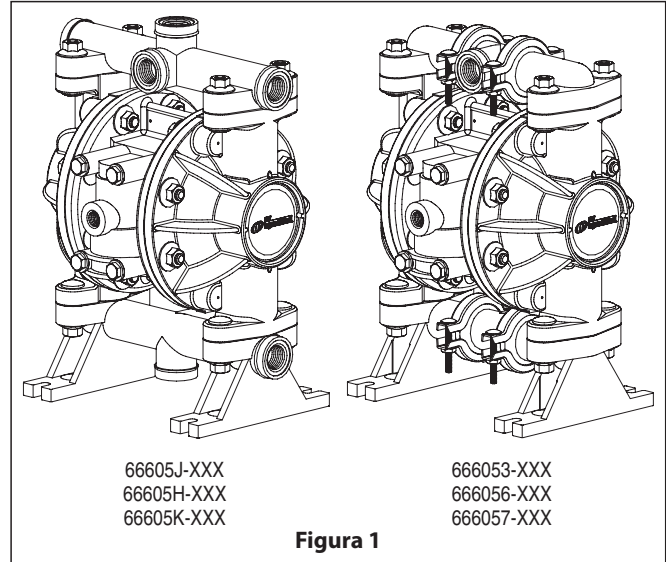
Aterrável 666056-X e 66605H-X modelos apenas

Dados dimensionais ver página 56

Nível de ruído a 70 psig, 60 cpm 71.1 dB(A)*

* Os níveis de pressão sonora da bomba aqui publicados foram atualizados para um nível sonoro contínuo equivalente (LA_{eq}) de acordo com a ANSI S1.13-1971, CAGI-PNEUROP SS.1 utilizando quatro localizações de microfones.

AVISO: Todas as opções possíveis são apresentadas na tabela, contudo, algumas combinações poderão não ser recomendáveis, consulte um representante ou a fábrica se tiver dúvidas sobre a disponibilidade.



66605J-XXX
66605H-XXX
66605K-XXX

666053-XXX
666056-XXX
666057-XXX

Figura 1

QUADRO DE DESCRIÇÃO DO MODELO

66605 X-X X X - 04

Material das tampas de Fluido e do coletor

| | |
|----------------------|-----------------------|
| 3 - Coletor da peça | Coletor de peça única |
| 3 - Polipropileno | J - Polipropileno |
| 6 - Acetal aterrável | H - Acetal aterrável |
| 7 - Puro PVDF | K - Puro PVDF |

Material da sede

| | |
|--------------------|------------|
| 0 - (Bico de pato) | 4 - PVDF |
| 2 - Aço inox | 6 - Acetal |
| 3 - Polipropileno | |

Material da esfera

| | |
|---------------------|------------------|
| 1 - Neoprene | 8 - Poliuretano |
| A - roestvrij staal | 2 - Nitrilo |
| 3 - Viton | C - Neopreno (*) |
| 4 - PTFE | D - Nitrilo (*) |
| 5 - E.P.R | E - Santoprene |

Material do diafragma

| | |
|-----------------------|-----------------|
| 1 - Neopreno | 5 - E.P.R |
| 2 - Nitrilo | 8 - Poliuretano |
| 3 - Viton | 9 - Hytrel |
| 4 - PTFE / Santoprene | B - Santoprene |

Vazão de retenção do cone

04 - Exaustor superior

KITS DE MANUTENÇÃO DA SECÇÃO DE LÍQUIDOS SELECÇÃO

EXEMPLOS: MODEL # 666053-321 66605X - X XX
Fluid Section Service Kit # 637140-21 637140
Esfera Diafragma

PRECAUÇÕES DE OPERAÇÃO E SEGURANÇA

LEIA, COMPREENDA E SIGA ESTAS INFORMAÇÕES PARA EVITAR LESÕES E DANOS MATERIAIS.



⚠️ ADVERTÊNCIA **PRESSÃO DE AR EXCESSIVA.** Pode provocar lesões pessoais, danos na bomba ou danos materiais.

- Não exceda a pressão máxima de entrada de ar, de acordo com o indicado na placa do modelo de bomba.
- Certifique-se de que as mangueiras de material e os outros componentes são capazes de resistir às pressões de fluido desenvolvidas por esta bomba. Verifique todas as mangueiras quanto a danos e desgaste. Certifique-se de que o dispositivo de distribuição está limpo e em condições de funcionamento adequadas.

⚠️ ADVERTÊNCIA **FAÍSCA ESTÁTICA.** Pode provocar explosão e resultar em lesões graves ou morte. Ligue a bomba e o sistema de bombagem à terra.

- As faíscas podem causar a ignição de substâncias e vapores inflamáveis.
- O sistema de bombagem e o objeto destinado a ser pulverizado devem estar ligados à terra durante a bombagem, limpeza, recirculação ou pulverização de materiais inflamáveis como tintas, solventes, vernizes, etc., ou durante a utilização numa atmosfera circundante condutora até à combustão espontânea. Ligue à terra a válvula ou o dispositivo de distribuição, reservatórios, mangueiras e qualquer objeto cujo material esteja a ser bombeado.
- “Bombas de Acetal aterráveis 666056-XXX e 66605H-XXX : Use o parafuso de aterramento da bomba fornecido. Conecte um fio de calibre 12 (mínimo) (kit incluído) a uma boa fonte de aterramento.”
- Prenda a bomba, as ligações e todos os pontos de contacto para evitar vibração e criação de contacto ou faísca estática.
- Consulte os requisitos de ligação à terra específicos nos códigos de construção e códigos elétricos locais.
- Depois de feita a ligação à terra, verifique a intervalos regulares a continuidade do caminho elétrico para a terra. Utilize um ohmímetro para testar a ligação à terra de cada componente (por exemplo, mangueiras, bomba, grampos, reservatório, pistola de pulverização, etc.), para garantir a respetiva continuidade. O ohmímetro deve apresentar um valor igual ou inferior a 0,1 ohm.
- Se possível, mergulhe a extremidade da mangueira de saída e a válvula ou o dispositivo de distribuição no material a ser distribuído. (Evite o fluxo livre de material a ser distribuído.)
- Utilize mangueiras que integrem um fio antiestático.
- Utilize ventilação adequada.
- Mantenha materiais inflamáveis afastados de fontes de calor, chamas desprotegidas e faíscas.
- Mantenha os reservatórios fechados quando não estiver em utilização.

⚠️ ADVERTÊNCIA A exaustão da bomba pode conter contaminantes. Pode causar lesões graves. Elimine a exaustão através de tubos, para longe da área de trabalho e do pessoal.

- Em caso de rutura do diafragma, o material pode ser forçado para fora do silenciador de exaustão de ar.
- Quando bombear materiais perigosos ou inflamáveis, elimine a exaustão através de tubos para um local afastado seguro.
- Use uma mangueira com ligação à terra com um diâmetro interior mínimo de 3/8” entre a bomba e o silenciador.

⚠️ ADVERTÊNCIA **PRESSÃO PERIGOSA.** Pode resultar em lesões graves ou danos materiais. Não preste assistência nem limpe a bomba, as mangueiras, ou a válvula de distribuição com o sistema pressurizado.

- Desligue o tubo de alimentação de ar e liberte pressão do sistema abrindo a válvula ou o dispositivo de distribuição e/ou desapertando e removendo, com cuidado e lentamente, a mangueira ou tubagem de saída da bomba.

⚠️ ADVERTÊNCIA **MATERIAIS PERIGOSOS.** Pode provocar lesões graves ou danos materiais. Não tente devolver uma bomba que contenha material perigoso à fábrica ou a um centro de assistência. As práticas de manuseamento seguro têm de estar em conformidade com os requisitos das leis e do código de segurança locais e nacionais.

- Obtenha folhas de dados de segurança de todos os materiais junto do fornecedor, para dispor de instruções de manuseamento adequadas.

⚠️ ATENÇÃO Verifique a compatibilidade química entre as peças banhadas da bomba e a substância a ser bombeada, limpa ou recirculada. A compatibilidade química pode sofrer alterações com a temperatura e a concentração do(s) químico(s) presente(s) nas substâncias a serem bombeadas, limpas ou circuladas. Para obter informações sobre a compatibilidade de um fluido específico, consulte o fabricante do químico.

⚠️ ATENÇÃO As temperaturas máximas baseiam-se apenas no esforço mecânico. Certos químicos reduzem significativamente a temperatura máxima de funcionamento seguro. Consulte o fabricante do químico para obter informações sobre compatibilidade química e limites de temperatura. Consulte DADOS DA BOMBA, na página 49 deste manual.

⚠️ ATENÇÃO Certifique-se de que todos os operadores deste equipamento receberam formação em práticas de trabalho seguro, que compreendem as limitações do equipamento e que usam óculos/equipamento de segurança sempre que necessário.

⚠️ ATENÇÃO Não utilize a bomba para o suporte estrutural do sistema de tubagens. Certifique-se de que os componentes do sistema estão devidamente suportados, para evitar esforço sobre as peças da bomba.

- As ligações de sucção e descarga devem ser flexíveis (como mangueiras), sem tubagem rígida, e devem ser compatíveis com a substância a ser bombeada.

⚠️ ATENÇÃO Evite danos desnecessários na bomba. Não permita que a bomba funcione sem material durante períodos de tempo prolongados.

- Desligue o tubo de ar da bomba quando o sistema ficar inativo durante períodos de tempo prolongados.

⚠️ ATENÇÃO Utilize apenas peças de substituição ARO genuínas como forma de garantir uma taxa de pressão compatível e uma vida útil mais longa.

AVISO “Instale a bomba na posição vertical. A bomba pode não realizar a escorva corretamente se as esferas não fizerem a retenção por gravidade na inicialização”

AVISO Aperte Novamente Todo O Material De Fixação Antes Da Operação. A movimentação do alojamento e dos materiais de vedação pode fazer com que o material de fixação se solte. Aperte todo o material de fixação para assegurar que não haverá fugas de fluido ou ar.

AVISO Etiquetas de aviso de substituição disponíveis mediante pedido “Faísca estática” pn \ 93616-1, “Rutura do diafragma” pn \ 93122

⚠️ ADVERTÊNCIA = Perigos ou práticas não seguras que poderiam resultar em lesões pessoais graves, morte, ou danos materiais significativos.

⚠️ ATENÇÃO = Perigos ou práticas não seguras que poderiam resultar em lesões pessoais ligeiras, danos em produtos, ou danos materiais.

AVISO = Informações importantes sobre instalação, operação, ou manutenção.

DESCRIÇÃO GERAL

A bomba de diafragma ARO oferece um volume elevado mesmo com uma pressão de ar baixa, estando disponível uma vasta gama de opções de compatibilidade de materiais. Consulte o quadro de modelos e opções. As bombas ARO apresentam uma conceção resistente a paragens e secções modulares para o motor pneumático/de fluido.

As bombas pneumáticas de diagrama duplo utilizam um diferencial de pressão nas câmaras de ar para, de forma alternada, criar sucção e pressão do fluido positiva nas câmaras de fluido. As válvulas de retenção de esfera asseguram um fluxo positivo do fluido.

O ciclo da bomba começa como pressão de ar, é aplicado e continua a bombear e a acompanhar a necessidade. Acumula e mantém a pressão do tubo e o ciclo é interrompido quando a pressão máxima do tubo é atingida (dispositivo de distribuição fechado), retomando a bombagem conforme necessário. Modelos 666056-X e 66605H-X: O material Acetal usado nestas bombas contém fibras de aço inoxidável. Sua condutividade permite que ele seja conectado a um aterramento adequado. Um kit com rosca de aterramento e fio terra foi fornecido para este fim.

REQUISITOS DE AR E LUBRIFICAÇÃO

⚠️ ADVERTÊNCIA **PRESSÃO DE AR EXCESSIVA. Pode provocar danos na bomba, lesões pessoais, ou danos materiais.**

- Na alimentação de ar, deve ser usado um filtro capaz de filtrar partículas com tamanho superior a 50 micrones. Não é necessária lubrificação para além do lubrificante dos O-rings, que é aplicado durante a montagem ou a reparação.
- Se se verificar a presença de ar lubrificado, certifique-se de que este é compatível com os O-rings e vedantes da secção do motor pneumático da bomba.

INSTRUÇÕES DE OPERAÇÃO

- Lave sempre a bomba com um solvente compatível com o material bombeado se esse mesmo material estiver sujeito a solidificar quando não for usado durante algum tempo.
- Desligue a alimentação de ar da bomba, se estiver previsto ficar inativa durante algumas horas.
- O volume de saída do material é controlado não só pelo abastecimento de ar mas também pelo abastecimento de material disponível na entrada. A tubagem de abastecimento de material não deve ser demasiado pequena ou restritiva. Certifique-se que não utiliza uma mangueira que possa colapsar.
- Quando a bomba de diafragma é usada numa situação de alimentação forçada (entrada inundada), é recomendada a instalação de uma "Válvula de Retenção" na entrada de ar.
- Fixe as pernas da bomba de diafragma a uma superfície adequada, de forma a prevenir danos devido a vibrações.

MANUTENÇÃO

Consulte as vistas e descrições de peças fornecidas nas páginas 52 a 55, para identificação das peças e informações sobre kits de serviço.

- São indicadas algumas "peças inteligentes" ARO que devem estar disponíveis para reparações rápidas e redução do tempo de inatividade.
- Os kits de serviço estão divididos para serviço a duas funções separadas da bomba de diafragma: 1. SECÇÃO DE AR, 2. SECÇÃO DE FLUIDO. A secção de fluido tem subdivisões, para combinar opções típicas de material das peças.
- Arranje uma superfície de trabalho limpa para proteger peças móveis internas sensíveis contra contaminação por sujidade e materiais estranhos durante a desmontagem e montagem para assistência.
- Mantenha bons registos da atividade de serviço e inclua a bomba no programa de manutenção preventiva.

VÁLVULAS DE RETENÇÃO BICO DE PATO (OPCIONAL)

"Os modelos de bomba com o sufixo (-0CX ou -0DX) são equipados com retentores do tipo bico de pato. As bombas de bico de pato standard são enviadas com o coletor de material na parte superior e o exaustor de material no coletor inferior. Para alterar o sentido da vazão, desmonte a bomba conforme as instruções na SECÇÃO FLUIDO e remonte conforme descrito abaixo. Uma bomba que foi fabricada originalmente com esferas e bases pode ser equipada com válvulas de retenção do tipo bico de pato, adquirindo as peças necessárias e instalando-as conforme exibido."

Remontagem:

Os bicos de pato podem ser instalados em qualquer sentido para gerar vazão de cima para baixo da bomba ou de baixo para cima da bomba. Em ambos os casos, todos os (42) bicos de pato devem apontar no mesmo sentido.

Vazão de cima para baixo: (consulte a página 53)

1. Com (15) as tampas de fluido instaladas, coloque a bomba de cabeça para baixo.
2. Coloque (21) o suplemento no (42) bico de pato e deslize (41) a luva sobre (42) o bico de pato.
3. Deslize o conjunto de retenção completo para dentro do orifício da tampa de fluido com (21) a extremidade do suplemento primeiro. [Bicos de pato (42) apontando para cima].
4. Posicione (19) o anel o-ring sobre (41) a luva.
5. Prenda (35) os pés do coletor / (36) conjunto do suporte giratório às tampas de fluido.
6. Gire a bomba para a posição correta com a cabeça para cima.
7. Monte o retentor de bico de pato conforme a etapa 1.
8. "Deslize o conjunto de retenção completo para dentro do orifício da tampa de fluido com (41) a extremidade da luva primeiro. [O bico de pato está apontando para baixo no sentido da cavidade da tampa de fluido.]"
9. Posicione (19) o anel o-ring em volta (21) do suplemento.
10. Prenda (34) o coletor / (36) conjunto do suporte giratório à tampa de fluido.

Vazão de baixo para cima: (Coletor embaixo - Exaustor em cima)

Para inverter o sentido da vazão, deslize os conjuntos de válvulas de retenção para dentro das (15) tampas de fluido no sentido inverso do indicado nas etapas 2 e 7. Na etapa 2, os (42) bicos de pato estarão apontando para baixo e, na etapa 7, eles estarão apontando para cima.

LISTA DE PEÇAS / 66605X-X SECÇÃO DE FLUIDO

★ Os kits de serviço para a secção de fluido 637140-XX incluem: Esferas (ver opção ESFERA, consulte -XX no quadro abaixo), diafragmas (ver opção DIAFRAGMA, consulte -XX no quadro abaixo), mais "O" ring elementos: 2, 19, 20, 33 e massa lubrificante 94276 Lubriplate® FML-2 (página 54).

| OPÇÕES DE SEDE | | | |
|----------------|----------|------|-------|
| ELEMENTO "21" | | | |
| -XXX | Sede | Qtde | [Mtl] |
| -2XX | 93409-1 | (4) | [SS] |
| -3XX | 93098-1 | (4) | [P] |
| -34X/-3AX | 93098-10 | (4) | [P] |
| -4XX | 93098-4 | (4) | [PK] |
| -6XX | 93098-3 | (4) | [D] |
| -0XX | 93115-1 | (4) | [P] |

| OPÇÕES DE ESFERA | | | | | | | |
|--|---------|------|-------|-----------------------------------|---------|------|-------|
| ELEMENTO "22" (3/4" dia.) (kit de serviço -XX) | | | | | | | |
| -XXX | Esfera | Qtde | [Mtl] | -XXX | Esfera | Qtde | [Mtl] |
| -X1X | 93100-1 | (4) | [N] | -XAX | 93410-1 | (4) | [SS] |
| -X2X | 93100-2 | (4) | [B] | -XEX | 93100-E | (4) | [Sp] |
| -X3X | 93100-3 | (4) | [V] | | | | |
| -X4X | 93100-4 | (4) | [T] | -0XX ELEMENTO "42" (Bico de pato) | | | |
| -X5X | 93100-5 | (4) | [E] | -0CX | 93114-1 | (4) | [N] |
| -X8X | 93100-8 | (4) | [U] | -0DX | 93114-2 | (4) | [B] |

| CÓDIGO DO MATERIAL | |
|--------------------|------------------------------|
| [B] | = Nitrilo |
| [D] | = Acetal |
| [E] | = E.P.R. |
| [F] | = Fluoraz |
| [GA] | = Acetal aterrável |
| [GFN] | = Nylon preenchido com vidro |
| [H] | = Hytrel |
| [N] | = Neopreno |
| [P] | = Polipropileno |
| [PK] | = Puro PVDF |
| [Sp] | = Santoprene |
| [SS] | = Aço inox |
| [T] | = PTFE |
| [U] | = Poliuretano |
| [V] | = Viton |

| OPÇÕES DE DIAFRAGMA | | | | | | | | | |
|---------------------|---|---------------|--------|------------------------------|-------|-----------------------------|-------|------------------------------|-------|
| 66605X-XXX | ★ KIT DE SERVIÇO -XX = (Esfera ou Bico de pato) -XX = (Diafragma) | "7" / "8" | | "19" | | "20" | | ★ "33" | |
| | | Diafragma (2) | [Mtl] | "O" Ring (4) (1-5/16" OD) | [Mtl] | "O" Ring (2) (1-1/8" OD) | [Mtl] | "O" Ring (4) (1-3/16" OD) | [Mtl] |
| -XX1 | 637140-X1 | 93113 | [N] | Y325-122 | [B] | Y325-119 | [B] | Y325-120 | [B] |
| -XX2 | 637140-X2 | 93582-2 | [B] | Y325-122 | [B] | Y325-119 | [B] | Y325-120 | [B] |
| -XX3 | 637140-X3 | 93581-3 | [V] | Y327-122 | [V] | Y327-119 | [V] | Y327-120 | [V] |
| 666053-, 66605J-XX4 | 637140-X4 | 93111 / 93465 | [T/Sp] | 93265 | [T] | Y328-119 | [T] | 94749 | [T] |
| 666056-, 66605H-XX4 | 637140-X4 | 93111 / 93465 | [T/Sp] | 93764 | [F] | 93933 | [F] | 95129 | [F] |
| 666057-, 66605K-XX4 | 637140-X4 | 93111 / 93465 | [T/Sp] | 93265 | [T] | Y328-119 | [T] | 94749 | [T] |
| -XX5 | 637140-X5 | 93760 | [E] | 93763 | [E] | 93761 | [E] | 93762 | [E] |
| -XX8 | 637140-X8 | 93112 | [U] | 93119 | [U] | 93117 | [U] | 93118 | [U] |
| -XX9 | 637140-X9 | 93465-9 | [H] | Y325-122 | [B] | Y325-119 | [B] | Y325-120 | [B] |
| -XXB | 637140-XB | 93465 | [Sp] | 93763 | [E] | 93761 | [E] | 93762 | [E] |
| -0X1 | 637140-C1, D1 | 93113 | [N] | Y325-122 | [B] | ----- | --- | Y325-120 | [B] |
| -0X2 | 637140-C2, D2 | 93582-2 | [B] | Y325-122 | [B] | ----- | --- | Y325-120 | [B] |
| -0X3 | 637140-C3, D3 | 93581-3 | [V] | Y327-122 | [V] | ----- | --- | Y327-120 | [V] |
| -0X4 | 637140-C4, D4 | 93111 / 93465 | [T/Sp] | Y325-122 | [B] | ----- | --- | 94749 | [T] |
| -0X8 | 637140-C8, D8 | 93112 | [U] | 93119 | [U] | ----- | --- | 93118 | [U] |
| -0XB | 637140-CB, DB | 93465 | [Sp] | Y325-122 | [B] | ----- | --- | Y325-120 | [B] |

★ Os itens "33" anéis o-ring não são usados nos modelos 66605H-XXX, 66605J-XXX e 66605K-XXX.

PEÇAS ÚMIDAS COMUNS

| Item | Descrição (tamanho) | Qtde | Polipropileno | | | | Acetal aterrável | | | | Puro PVDF | | | |
|------|-----------------------------------|------|---------------|------------|------------|------------|------------------|------------|----------|-------|-----------|-------|----------|-------|
| | | | 666053-XXX | 66605J-XXX | 666056-XXX | 66605H-XXX | 666057-XXX | 66605K-XXX | | | | | | |
| | | | Peça nº | [Mtl] | Peça nº | [Mtl] | Peça nº | [Mtl] | Peça nº | [Mtl] | Peça nº | [Mtl] | Peça nº | [Mtl] |
| □ 1 | Haste de ligação | (1) | 93084 | [SS] | 93084 | [SS] | 93084 | [SS] | 93084 | [SS] | 93084 | [SS] | 93084 | [SS] |
| 2 | "O" Ring (3/32" x 5/8" OD) | (1) | Y325-111 | [B] | Y325-111 | [B] | Y325-111 | [B] | Y325-111 | [B] | Y325-111 | [B] | Y325-111 | [B] |
| 5 | Anilha (2" OD) | (2) | 94645 | [GFN] | 94645 | [GFN] | 94645 | [GFN] | 94645 | [GFN] | 94645 | [GFN] | 94645 | [GFN] |
| □ 6 | Porca do diafragma (5/16" - 18) | (2) | 93103-1 | [P] | 93103-1 | [P] | 93103-3 | [D] | 93103-3 | [D] | 93103-4 | [PK] | 93103-4 | [PK] |
| 15 | Tampa de fluido (inclui 26 e 124) | (2) | 93105-1 | [P] | 93105-1 | [P] | 93105-11 | [GA] | 93105-11 | [GA] | 93105-9 | [PK] | 93105-9 | [PK] |
| 26 | Perno (5/16" - 18 x 1-1/2") | (8) | 93109 | [SS] | 93109 | [SS] | 93109 | [SS] | 93109 | [SS] | 93109 | [SS] | 93109 | [SS] |
| 34 | Coletor, exaustão (superior) | (2) | 93102-1 | [P] | ----- | --- | 93102-6 | [GA] | ----- | --- | 93102-4 | [PK] | ----- | --- |
| □ 35 | Coletor, pé (inferior) | (2) | 93106-1 | [P] | ----- | --- | 93106-6 | [GA] | ----- | --- | 93106-4 | [PK] | ----- | --- |
| □ 36 | Peça giratória | (2) | 93101-1 | [P] | ----- | --- | 93101-6 | [GA] | ----- | --- | 93101-4 | [PK] | ----- | --- |
| □ 37 | Grampo | (8) | 93099 | [SS] | ----- | --- | 93099 | [SS] | ----- | --- | 93099 | [SS] | ----- | --- |
| 38 | Perno (#10 - 24 x 1-1/2") | (8) | Y84-303-T | [SS] | ----- | --- | Y84-303-T | [SS] | ----- | --- | Y84-303-T | [SS] | ----- | --- |
| 39 | Porca (#10 - 24) | (8) | Y22-10-S | [SS] | ----- | --- | Y22-10-S | [SS] | ----- | --- | Y22-10-S | [SS] | ----- | --- |
| 41a | Caixa de esferas | (4) | 93097-1 | [P] | 93097-1 | [P] | 93097-3 | [D] | 93097-3 | [D] | 93097-4 | [PK] | 93097-4 | [PK] |
| 41b | Manga (models 6605X-0XX) | (4) | 93120-1 | [P] | 93120-1 | [P] | ----- | --- | ----- | --- | ----- | --- | ----- | --- |
| 43 | Borne de ligação à terra | (1) | ----- | --- | ----- | --- | 92956-1 | [SS] | 92956-1 | [SS] | ----- | --- | ----- | --- |
| ■ 57 | Conjunto do kit de aterramento | (1) | ----- | --- | ----- | --- | 66885-1 | --- | 66885-1 | --- | ----- | --- | ----- | --- |
| 60 | Coletor, admissão (inferior) | (1) | ----- | --- | 93802-1 | [P] | ----- | --- | 93802-2 | [GA] | ----- | --- | 93802-3 | [PK] |
| 61 | Coletor, exaustão (superior) | (1) | ----- | --- | 93801-1 | [P] | ----- | --- | 93801-2 | [GA] | ----- | --- | 93801-3 | [PK] |
| 62 | Flange Porca (5/16" - 18) | (24) | 93886 | [SS] | 93886 | [SS] | 93886 | [SS] | 93886 | [SS] | 93886 | [SS] | 93886 | [SS] |
| 63 | Bujão (1/2 - 14 NPT) | (6) | ----- | --- | 93897-1 | [P] | ----- | --- | 93897-2 | [D] | ----- | --- | 93897-3 | [PK] |

■ não indicado

□ "Peças inteligentes": mantenha estes itens disponíveis, para além dos kits de serviço, para reparações rápidas e redução do tempo de inatividade."

LISTA DE PEÇAS / 66605X-X SECÇÃO DE FLUIDO

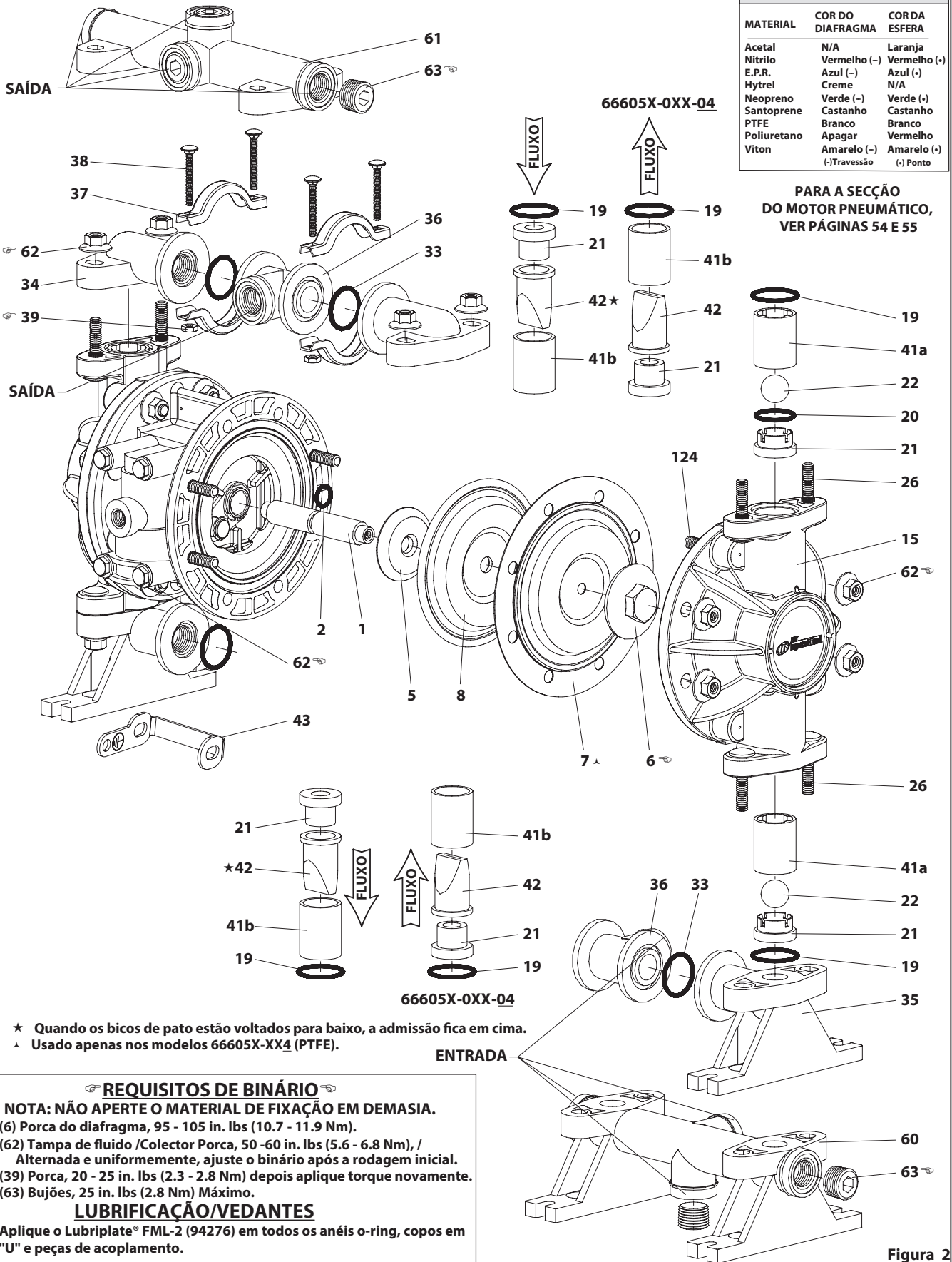


Figura 2

LISTA DE PEÇAS / 66605X-X SECÇÃO DE AR

✓ Indica as peças incluídas no kit de manutenção da seção de ar 637141.

PEÇAS DA SECÇÃO PNEUMÁTICA

| Item | Descrição (tamanho) | Qtde | N.º de peça | Mtl |
|-------|--|------|-------------|------|
| 101 | Corpo central | (1) | 93091 | [P] |
| ✓ 102 | O-Ring (3/32" x 1" OD) | (2) | Y325-117 | [B] |
| □ 103 | Manga | (1) | 93087 | [D] |
| □ 104 | Anel de pressão (13/16") | (2) | 37285 | [C] |
| 111 | Pistão | (1) | 93085 | [D] |
| 118 | Piloto Haste | (1) | 93088 | [C] |
| ✓ 119 | O-Ring (1/8" x 3/4" OD) | (4) | 93075 | [U] |
| □ 120 | Anilha espaçadora | (3) | 115959 | [Z] |
| ✓ 122 | Anel de pressão (1/2") | (2) | 77802 | [C] |
| 124 | Rebite (5/16" - 18 x 1-17/32") (ver nota 53) | (8) | 93249 | [SS] |
| 129 | Conjunto do silencioso | (1) | 66972 | [P] |
| 129☆ | Tampa do escape (ver nota 2) | | 93092 | [PS] |
| ✓ 130 | Junta | (1) | 93107 | [SY] |
| 131 | Parafuso (5/16" - 18 x 1-1/4") | (8) | 93095 | [SS] |
| ✓ 132 | Junta (ver nota 1) | (1) | 93339-1 | [B] |

| Item | Descrição (tamanho) | Qtde | N.º de peça | Mtl |
|-------|---|------|-------------|------|
| 133 | Anilha (9/32" ID) | (4) | 93096 | [SS] |
| 134 | Parafuso (1/4" - 20 x 5") | (4) | Y6-419-T | [SS] |
| 135 | Bloco da válvula | (1) | 93090 | [P] |
| 136 | Bujão | (1) | 93086 | [D] |
| ✓ 137 | O-Ring (3/32" x 1-1/2" OD) | (1) | Y325-125 | [B] |
| ✓ 138 | Vedações de copo em "U" (1/8" x 1" OD) | (1) | 94395 | [U] |
| ✓ 139 | Vedações de copo em "U" (1/8" x 1.427" OD) | (1) | 96383 | [U] |
| ✓ 140 | Encaixe da válvula | (1) | 93276 | [CK] |
| ✓ 141 | Prato de válvula | (1) | 93275 | [CK] |
| 142 | Anilha | (2) | 116038 | [Z] |
| 143 | Placa | (2) | 93089 | [SS] |
| 201 | Silenciador (ver nota 2) | | 93110 | [C] |
| ✓ | Massa lubrificante Lubriplate® FML-2 | (1) | 94276 | |
| | Embalagens de massa lubrificante Lubriplate® (10) | | 637308 | |

MANUTENÇÃO DA BOMBA DE DIAFRAGMA

OBSERVAÇÕES GERAIS DE MANUTENÇÃO:

- Inspeção e substitua peças antigas por peças novas conforme necessário. Procure riscos profundos nas superfícies, bem como fendas ou cortes nos O-rings.
- "Chave de 7/16" (11 mm), chave de 1/2" (12,7 mm), bocal de 7/16" (11 mm), bocal de 1/2" (12,7 mm), chave de torque (em polegadas libras), extrator de anel o-ring."

DESMONTAGEM DA SEÇÃO DE FLUIDO

1. Remova (34) o coletor superior / (36) conjunto do suporte giratório.
- Observação:** As opções de coletor envolvem coletores de peça única (60/61) ou coletores do tipo giratório de três peças com braçadeiras.
2. Remova (41) as caixas de esferas, (22) as esferas, (19 e 20) os anéis o-ring e (21) as bases.
- Observação:** Se for difícil remover as caixas nesta etapa, pode ser útil prosseguir com a etapa 5 e removê-las assim que estiverem acessíveis a partir do interior da tampa de fluido.
3. Remova (35) os coletores inferiores / (36) conjunto do suporte giratório.
4. Remova (19) os anéis o-ring, (21) bases e (22) esferas.
5. Remova (15) as tampas de fluido.
6. "Remova (6) a porca do diafragma, (8) [(7) somente modelos de PTFE] o(s) diafragma(s) e a (5) arruela do diafragma da (1) biela do diafragma."
7. Remova (1) a biela do motor a ar.
8. "Remova cuidadosamente (6) a porca do diafragma remanescente, (8) [(7) modelos de PTFE] o diafragma e (5) a arruela do diafragma da (1) biela. Não danifique a superfície da biela."
9. Remova (2) o anel o-ring da biela.
10. "Remova (37) os grampos dos conjuntos do coletor superior e inferior/ suporte giratório."
11. Remova (33) os anéis o-ring dos (36) suportes giratórios.

Observação 1: A peça nº 93339-1 junta de peça única substitui as seguintes peças (não mostradas) nos modelos fabricados antes de outubro de 1988, Y325-10 (4), Y325-12, 93093, 93094, Y325-8.

Observação 2: A (129☆) tampa do escape e (201) o silenciador eram standard até 9/92. Eles estão disponíveis separadamente para manutenção ou aplicações de escape com tubulação.

Observação 3: Um conjunto de manutenção da válvula principal está disponível separadamente, que inclui os itens: 111, 132, 135 - 141. Solicite a peça nº 66362.

CÓDIGO DE MATERIAL

| | | |
|-------------------|-----------------------|--------------------------|
| [B] = Nitrilo | [D] = Acetal | [SY] = Vedação sintética |
| [Bz] = Bronze | [P] = Polipropileno | [U] = Poliuretano |
| [C] = Aço carbono | [PS] = Poliéster | [Z] = Zinco |
| [CK] = Cerâmica | [SS] = Aço inoxidável | |

MONTAGEM DA SEÇÃO DE FLUIDO

- Monte novamente em ordem contrária.
- "Lubrifique (1) a biela e (2) o anel o-ring com Lubriplate® FML-2 ou lubrificante equivalente de anel o-ring."
- Instale (5) as arruelas do diafragma com o chanfro de identificação no sentido do diafragma.
- "Ao substituir os diafragmas de PTFE, instale o diafragma de Santoprene 93465 atrás do diafragma de PTFE."
- "Ao instalar (41) a caixa, as guias de esferas devem estar alinhadas como entalhes na (21) base para evitar danos."
- "Antes de instalar (35), (34) os coletores, (19) o anel o-ring deve estar devidamente assentado no diâmetro externo da (41) caixa de esferas."
- "Antes de apertar (39) a porca e (38) os parafusos de transporte nos (36) suportes giratórios, conecte o conjunto do coletor / suporte giratório às tampas de fluido. Gire (36) o suporte giratório para a posição desejada e aperte cada uma das porcas aproximadamente 8 - 9 voltas, depois termine de apertar (62) as porcas."

LISTA DE PEÇAS / 66605X-X SECÇÃO DE AR

REQUISITOS DE BINÁRIO

NOTA: NÃO APERTE O MATERIAL DE FIXAÇÃO EM DEMASIA.
(134) Binário a 15 - 20 in. lbs (1.7 - 2.3 Nm), aguarde 10 minutos,
depois aplique torque novamente a 15 - 20 in. lbs (1.7 - 2.3 Nm).

LUBRIFICAÇÃO/VEDANTES

Aplique o Lubriplate® FML-2 (94276) em todos os anéis o-ring, copos em "U" e peças de acoplamento.

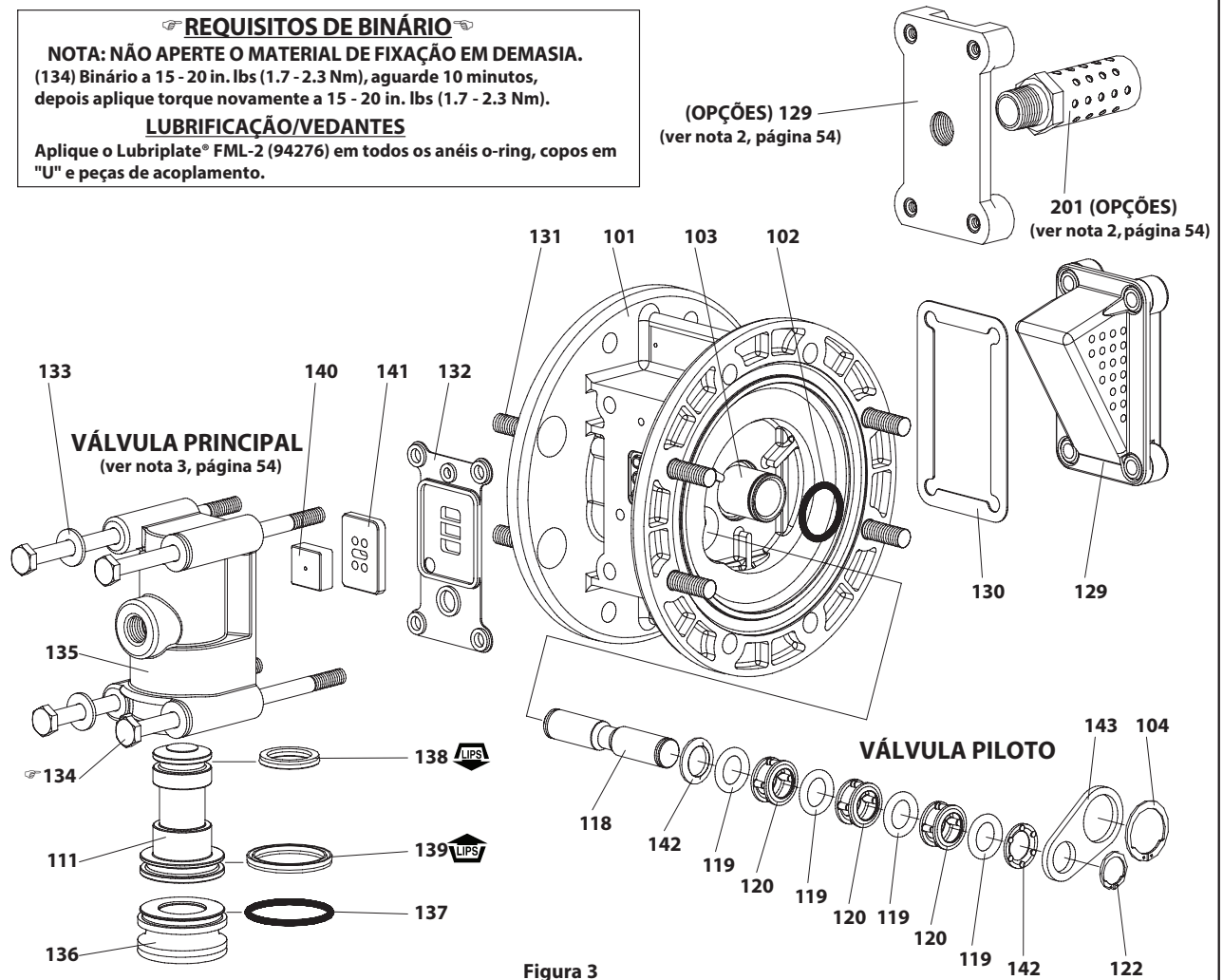


Figura 3

SERVIÇO DA SECÇÃO DO MOTOR PNEUMÁTICO

O serviço divide-se em duas partes – 1. Válvula piloto, 2. Válvula principal.

- O serviço da secção do motor pneumático é uma continuação da reparação da secção de fluido.

DESMONTAGEM DA VÁLVULA PILOTO

1. Remova (122) e (104) os anéis de pressão.
2. Remova (143) as placas.
3. Remova (103) a luva e (102) os anéis o-ring.
4. "Remova (118) o pistão, (142) as arruelas, (119) os anéis o-ring e os (120) espaçadores (101) do corpo central."

MONTAGEM DA VÁLVULA PILOTO

1. "Monte (119) os anéis o-ring, (120) espaçadores e (142) arruelas na (118) haste piloto."
2. "Insira a pilha no (101) corpo. A luva (103) pode ser usada para ajudar a pressionar a pilha dentro do corpo."
3. Instale (103) a luva e (102) os anéis o-ring no (101) corpo.
4. Instale (143) as placas e (122) e (104) os anéis de retenção

DESMONTAGEM DA VÁLVULA PRINCIPAL

1. Remova (129) a tampa do escape e (130) a junta
2. Puxe (135) o conjunto do bloco da válvula do (101) corpo.
3. "Remova (134) os parafusos, (133) as arruelas e (132) a junta do (135) bloco da válvula."
4. Remova (141) a placa da válvula e (140) o suplemento da válvula.
5. Remova (136) o conector e (111) a bobina.

MONTAGEM DA VÁLVULA PRINCIPAL

1. Instale vedantes em "U" novos (138 e 139) no pistão (111) – **OS REBORDOS DEVEM FICAR VOLTADOS UM PARA O OUTRO.**
2. Insira o pistão (111) no bloco da válvula (135).
3. "Instale (137) o anel o-ring no (136) conector e insira o conector no (135) bloco da válvula."
4. "Instale o (140) suplemento da válvula e (141) a placa da válvula no (135) bloco da válvula. **Observação:** Após 9/92, as peças (140, 141) são brancas (em cerâmica), o lado côncavo do (140) suplemento da válvula deve estar contra a face brilhante da (141) placa da válvula para obter o melhor desempenho."
5. "Substitua (132) a junta e instale o conjunto do bloco da válvula no (101) corpo."

RESOLUÇÃO DE PROBLEMAS

Produto descarregado a partir da saída de exaustão.

- Verifique se o diafragma rompeu.
- Verifique o aperto do parafuso do diafragma (6).

Bolhas de ar na descarga do produto.

- Verifique as ligações da tubagem de sucção.
- Check band clamps on intake manifold.
- Verifique os O-rings entre o coletor de admissão e as tampas de fluido do lado de entrada.
- Verifique o aperto do parafuso do diafragma (6).

“O motor sopra o ar pelo escape principal quando parado em ambos os tempos.”

- Confira os copos em “U” na (111) bobina na válvula principal.
- Confira (141) a placa da válvula e (140) o suplemento para ver se há desgaste.
- Verifique (103) a luva e (2) o anel o-ring na biela do diafragma.
- Verifique (119) os anéis o-ring no (118) pistão para ver se há desgaste.

Baixo volume de saída.

- Verifique a alimentação de ar.
- Verifique se a mangueira de saída está obstruída.
- “Para a bomba se escorvar, ela deve ser fixada na posição vertical para que as esferas façam a retenção pela gravidade.”
- Verifique se há cavitação da bomba – o tubo de sucção deve ser dimensionado, pelo menos, com um tamanho igual ao do diâmetro da rosca de entrada da bomba para que haja um caudal adequado, no caso de estarem a ser bombeados fluidos de viscosidade elevada. A mangueira de sucção deve ser do tipo rígido, capaz de criar um vácuo elevado.
- Verifique todas as uniões nos coletores de entrada e nas ligações de sucção. Devem estar seladas.
- Verifique se as válvulas de retenção estão grudadas ou assentadas de forma incorreta.
- “Se a bomba funcionar em alta velocidade ou de forma irregular, verifique se há desgaste nos (119) anéis o-ring do pistão.”

DADOS DIMENSIONAIS

As dimensões apresentadas servem apenas para referência e são apresentadas em polegadas e em milímetros (mm).

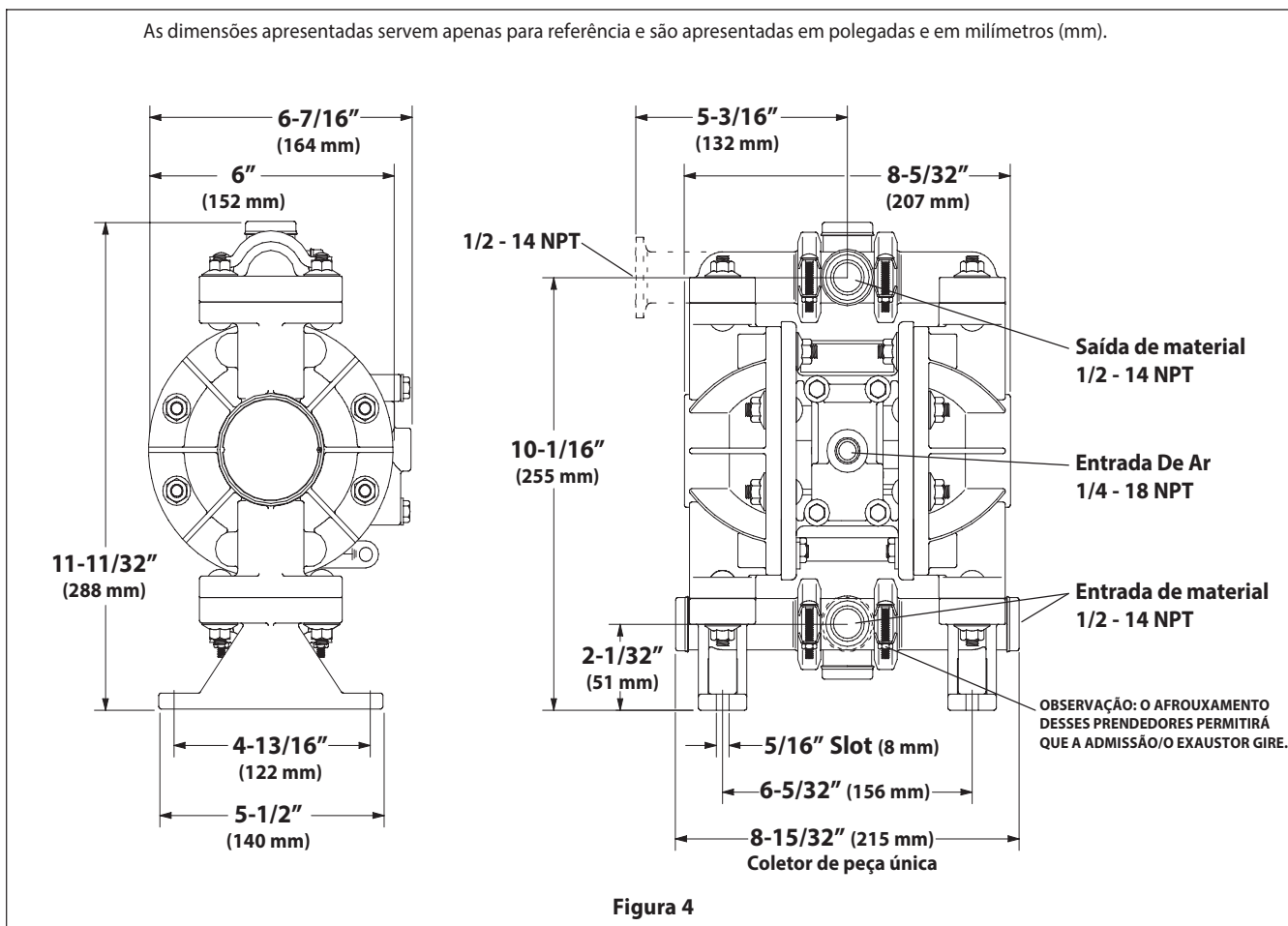


Figura 4

PODRĘCZNIK OPERATORA

66605X-X

ZAWARTOŚĆ: OBSŁUGA, INSTALACJA I KONSERWACJA
OPUBLIKOWANO: 5-29-20
ULEPSZONY: 1-27-23
(REV: E)

POMPA MEMBRANOWA 1/2"

1:1 WSPÓŁCZYNNIK (NIEMETALOWE)


PRZED PRZYSTĄPIENIEM DO UŻYTKOWANIA, INSTALACJI LUB SERWISOWANIA URZĄDZENIA NALEŻY ZAPOZNAĆ SIĘ Z TĄ INSTRUKCJĄ.

Obowiązkiem pracodawcy jest przekazanie tych informacji osobie obsługującej urządzenie. Instrukcję należy zachować do przyszłego wykorzystania.

ZESTAWY SERWISOWE

W celu dopasowania materiałów patrz tabela opisu modeli.
637140-XX do naprawy sekcji płynów (patrz strona 60).
637141 do naprawy sekcji pneumatycznej (patrz strona 62).

DANE POMPY

Modele patrz tabela opisu modeli dla „-XXX”

Typ pompy Pneumatyczna z podwójną Niemetalem membranę

Materiał patrz tabela opisu modeli.

Waga Polipropylen 7.2 (3.3 kgs)
Acetal uziemiający 8.8 (4.0 kgs)
PVDF 9.5 (4.3 kgs)

Maksymalne ciśnienie powietrza na wlocie 100 psig (6.9 bar)

Maksymalne ciśnienie materiału na wlocie 10 psig (0.69 bar)

Maksymalne ciśnienie na wylocie 100 psig (6.9 bar)

Zużycie powietrza 1 cfm / gallon (approx.)

Maksymalne natężenie przepływu (Kula) 13 gpm (49.2 lpm)
(kaczy dziób) 10 gpm (37.9 lpm)

Maksymalny rozmiar cząsteczki (Kula) 3/32" dia. (2.4 mm)
(kaczy dziób) Włókna

Limity temp. maksymalnej

E.P.R od -60 ° do 280 ° F (od -51 ° do 138 ° C)
Acetal uziemiający od -20 ° do 180 ° F (od -29 ° do 82 ° C)
Hytrel® od -20 ° do 180 ° F (od -29 ° do 82 ° C)
Neopren od 0 ° do 200 ° F (od -18 ° do 93 ° C)
Nityl od 10 ° do 180 ° F (od -12 ° do 82 ° C)
Polipropylen od 32 ° do 175 ° F (od 0 ° do 79 ° C)
Poliuretan od -10 ° do 150 ° F (od -23 ° do 66 ° C)
PVDF od 10 ° do 200 ° F (od -12 ° do 93 ° C)
Santoprene® od -40 ° do 225 ° F (od -40 ° do 107 ° C)
PTFE od 40 ° do 225 ° F (od 4 ° do 107 ° C)
Viton® od -40 ° do 350 ° F (od -40 ° do 177 ° C)

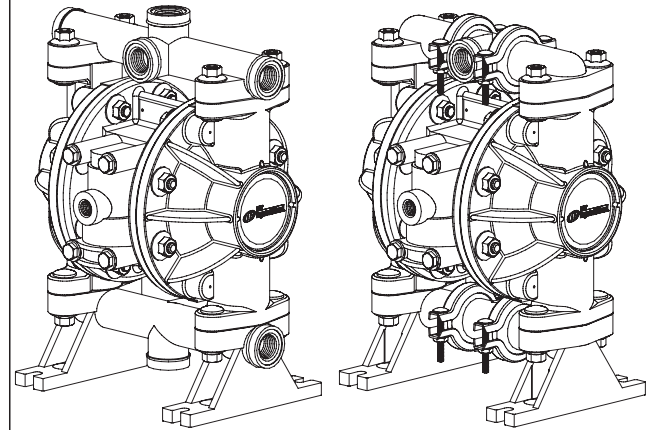
Uziemiający 666056-X i 66605H-X models tylko

Dane wymiarowe patrz strona 64

Poziom hałasu przy 70 psig, 60 cpm . 71.1 dB(A)*

* Poziom natężenia hałasu mierzonego w czterech położeniach został dostosowany do równoważnego poziomu dźwięku (LA_{eq}), aby zachować zgodność z normą ANSI S1.13-1971, CAGI-PNEUROP 55.1.

UWAGA: W tabeli podane są wszystkie możliwe opcje, jednakże niektóre kombinacje nie są zalecane. W przypadku jakichkolwiek pytań dotyczących ich dostępności prosimy o kontakt z naszym przedstawicielem lub bezpośrednio z fabryką.



66605J-XXX
66605H-XXX
66605K-XXX

666053-XXX
666056-XXX
666057-XXX

Rysunek 1

TABELA OPISU MODELI

66605 X-X-X-X-04

Materiał pokryw części zawierających płyn oraz kolektora

| | |
|------------------------|-------------------------|
| 3 - Kolektor części | Kolektor jednoczęściowy |
| 3 - Polipropylen | J - Polipropylen |
| 6 - Acetal uziemiający | H-Acetal uziemiający |
| 7 - Pure PVDF | K - Pure PVDF |

Materiał gniazda

| | |
|---------------------|------------|
| 0 - (kaczy dziób) | 4 - PVDF |
| 2 - Stal nierdzewna | 6 - Acetal |
| 3 - Polipropylen | |

Materiał kuli

| | |
|---------------------|-----------------|
| 1 - Neopren | 8 - Poliuretan |
| A - roestvrij staal | 2 - Nityl |
| 3 - Viton | C - Neopren (*) |
| 4 - PTFE | D - Nityl (*) |
| 5 - E.P.R | E - Santoprene |

(*) Modele typu „kaczy dziób”

Materiał membrany

| | |
|-----------------------|----------------|
| 1 - Neopren | 5 - E.P.R |
| 2 - Nityl | 8 - Poliuretan |
| 3 - Viton | 9 - Hytrel |
| 4 - PTFE / Santoprene | B - Santoprene |

Stożek kontroli przepływu

04 - Wylot górny

ZESTAW SERWISOWY DO SEKCJI MOKREJ WYBÓR

PRZYKŁAD: MODEL # 666053-321

66605X - X XX

Zestaw Serwisowy Do Sekcji

637140

Mokrej # 637140-21

Kula

Membrany

UŻYTKOWANIE I ŚRODKI BEZPIECZEŃSTWA

ABY UNIKNĄĆ OBRAZEŃ CIAŁA I USZKODZEŃ MIENIA, NALEŻY PRZECZYTAĆ I ZROZUMIEĆ PONIŻSZE INFORMACJE I POSTĘPOWAĆ ZGODNIE Z NIMI.



OSTRZEŻENIE NADMIERNE CIŚNIENIE POWIETRZA. Może powodować obrażenia ciała, uszkodzenia pompy lub straty materialne.

- Nie wolno przekraczać maksymalnego ciśnienia powietrza na wlocie, określonego na tabliczce znamionowej modelu pompy.
- Należy upewnić się, że węże oraz pozostałe komponenty wytrzymają ciśnienia płynu wytwarzane przez pompę. Należy sprawdzić, czy węże nie są uszkodzone lub zużyte. Upewnić się, że urządzenie rozdzielcze jest czyste i sprawne.

OSTRZEŻENIE WYŁADOWANIA ELEKTROSTATYCZNE.

- Iskra może spowodować wybuch grożący poważnymi obrażeniami ciała lub śmiercią. Należy uziemić pompę i system pompujący.
- Iskry mogą spowodować zapłon materiałów łatwopalnych i oparów.
 - System pompujący i obiekt poddawany natryskowi należy uziemić podczas pompowania, płukania, oczyszczania lub natrysku materiałami łatwopalnymi, takimi jak farby, rozpuszczalniki, lakiery itp., oraz podczas używania w miejscach, gdzie otaczająca atmosfera sprzyja samozapłonowi. Należy uziemić zawór lub rozdzielacz, pojemniki, węże oraz obiekty, do których pompowany jest materiał.
 - "Uziemiane pompy acetalowe 666056-XXX i 66605H-XXX: Użyć dostarczonego zacisku śrubowego uziemienia pompy. Podłączyć przewód grubości co najmniej 12 ga. (w zestawie) do sprawnego uziemienia."
 - Należy zabezpieczyć pompę, połączenia i wszystkie punkty stykowe, aby uniknąć wibracji i spowodowania zwarcia lub wyładowania elektrostatycznego.
 - Sprawdzić konkretne wymagania dotyczące uziemienia w lokalnych przepisach budowlanych i elektrycznych.
 - Po zainstalowaniu uziemienia należy okresowo sprawdzać ciągłość przewodów uziemiających. Sprawdzić omomierzem uziemienie każdego komponentu (na przykład przewodów, pompy, zacisków, pojemnika, pistoletu itp.), aby upewnić się, że jest ono skuteczne. Omomierz powinien wskazać różnicę co najmniej 0,1 oma.
 - Jeśli to możliwe, należy zatopić końcówkę węża wylotowego, zawór lub rozdzielacz w rozdzielanym materiale. (Unikać powstawania swobodnego strumienia rozdzielanego materiału).
 - Należy używać węży wyposażonych w przewód antystatyczny.
 - Należy stosować właściwą wentylację.
 - Materiały łatwopalne przechowywać z dala od źródeł ciepła, otwartego ognia oraz iskiei.
 - Jeśli pojemniki nie są używane, muszą być zamknięte.

OSTRZEŻENIE Wylot pompy może zawierać zanieczyszczenia. Może to spowodować poważne obrażenia ciała. Wylot powietrza należy kierować poza miejsce pracy i pracowników.

- W przypadku pęknięcia membrany pompowany materiał może zostać wypchnięty przez tłumik wylotu powietrza.
- Podczas pompowania niebezpiecznych i łatwopalnych materiałów należy umieścić wylot powietrza w bezpiecznym, oddalonym miejscu.
- Tłumik i pompę należy połączyć uziemionym węzem 3/8".

OSTRZEŻENIE NIEBEZPIECZNE CIŚNIENIE. Może powodować poważne obrażenia ciała i straty materialne. Nie wolno konserwować ani czyścić pompy, przewodów lub zaworu rozdzielczego, jeśli system jest pod ciśnieniem.

- Należy odłączyć dopływ powietrza i obniżyć ciśnienie

w systemie, otwierając zawór albo przyrząd rozdzielczy lub ostrożnie, powoli odkręcając przewód wylotowy albo instalację rurociągową pompy.

OSTRZEŻENIE MATERIAŁY NIEBEZPIECZNE. Mogą powodować poważne obrażenia ciała i straty materialne. Nie wolno zwracać do producenta lub biura obsługi pompy zawierającej niebezpieczne materiały. Bezpieczne użytkowanie urządzenia musi być zgodne z prawem lokalnym i krajowym oraz z przepisami bezpieczeństwa.

- Instrukcje właściwego obchodzenia się z wszystkimi materiałami znajdują się w specyfikacjach tych materiałów, dostępnych u ich dostawców.

UWAGA Należy sprawdzić zgodność chemiczną powlekanych części pompy i substancji pompowanej, płukanej lub oczyszczanej. Zgodność chemiczna może ulegać zmianie wraz z temperaturą i stężeniem chemikaliów w substancji pompowanej, płukanej lub oczyszczanej. Należy skontaktować się z producentem chemikaliów w celu określenia zgodności płynów.

UWAGA Temperatury maksymalne zależą tylko od obciążeń mechanicznych. Niektóre chemikalia w znaczącym stopniu redukują maksymalną temperaturę bezpiecznego użytkowania. Zgodność chemikaliów z warunkami pracy i limity temperatury należy skonsultować z producentem chemikaliów. Na stronie 57 niniejszego podręcznika podano DANE POMPY.

UWAGA Należy upewnić się, że wszystkie osoby obsługujące urządzenie zostały przeszkolone w zakresie bezpieczeństwa pracy, znają zasady pracy oraz noszą okulary ochronne/odzież ochronną, jeśli jest to wymagane.

UWAGA Nie wolno używać pompy jako punktu podparcia systemu rurociągowego. Upewnić się, że komponenty systemu są właściwie zabezpieczone przed przenoszeniem naprężeń mechanicznych na części pompy.

- Przewody ssące i odprowadzające powinny być giętkie (na przykład węże) i zgodne z pompowaną substancją, nie mogą to być sztywne rury.

UWAGA Należy zapobiegać przypadkowym uszkodzeniom pompy. Nie wolno dopuszczać do długotrwałego działania pompy bez płynu.

- Jeśli system jest wyłączony na dłuższy czas, należy odłączyć przewód powietrzny od pompy.

UWAGA Aby zapewnić odpowiednią wartość ciśnienia i jak najdłuższy czas użytkowania, należy używać tylko oryginalnych części zamiennych ARO.

INFORMACJA "Zamontować pompę w pozycji pionowej.

Pompa może nie zostać prawidłowo zalana, gdy kule nie będą się poruszały grawitacyjnie po uruchomieniu."

INFORMACJA PRZED URUCHOMIENIEM NALEŻY DOKRĘCIĆ WSZYSTKIE ELEMENTY ŁĄCZĄCE. Przesuwanie się obudowy lub materiału uszczelnkowego może spowodować poluzowanie się złączy. Dokręcić wszystkie elementy łączące, aby zapobiec wyciekowi płynu lub powietrza.

INFORMACJA Wymiana etykiet ostrzegawczych możliwa jest na indywidualne zamówienie „Wyładowania elektrostatyczne” (nr 93616-1) i „Pęknięta membrana” (nr 93122)

OSTRZEŻENIE = Niebezpieczne działania, mogące spowodować poważne uszkodzenia ciała, śmierć lub poważne straty materialne.

UWAGA = Niebezpieczne działania, mogące spowodować drobne uszkodzenia ciała, uszkodzenia urządzeń lub straty materialne.

INFORMACJA = Ważne informacje dotyczące instalacji, użytkowania lub konserwacji.

OPIS OGÓLNY

Pompa membranowa ARO zapewnia wysoki wolumen dostawy nawet przy niskim ciśnieniu powietrza oraz szeroki zakres dostępności opcji kompatybilności materiałowej. Patrz tabela modeli i opcji. Pompy ARO charakteryzują się konstrukcją odporną na zatrzymanie, mają modułowy silnik pneumatyczny/sekcje płynów.

Zasilane powietrzem pompy membranowe wykorzystują różnicę ciśnień w komorach powietrznych, aby kolejno tworzyć podciśnienie i ciśnienie dodatnie cieczy w komorach cieczy; zawory kulowe zapewniają dodatnie ciśnienie przepływu cieczy. Cykl pompowania rozpoczyna się po podaniu ciśnienia i jest kontynuowany i utrzymywany zgodnie z potrzebami. Tworzy i utrzymuje ciśnienie w przewodach i zatrzymuje cykl, gdy zostanie osiągnięte maksymalne ciśnienie w przewodach (urządzenie rozdzielcze zamknięte) i wznawia pompowanie zgodnie z zapotrzebowaniem. Modele 666056-X i 66605H-X: Materiał acetalowy zastosowany w tych pompach zawiera włókna ze stali nierdzewnej. Jego przewodność pozwala na podłączenie go do odpowiedniego uziemienia. Do tego celu służy śruba uziemiająca i zestaw przewodu uziemiającego.

WYMOGI DOTYCZĄCE POWIETRZA I SMAROWANIA

⚠️ OSTRZEŻENIE NADMIERNE CIŚNIENIE POWIETRZA. Może powodować uszkodzenie pompy, poważne obrażenia ciała i straty materialne.

- Na wlocie powietrza należy zastosować filtr, który może odfiltrować cząstki większe niż 50 mikronów. W urządzeniu wykorzystuje się smar tylko do uszczelki o-ring, stosowany w trakcie montażu lub naprawy.
- W przypadku używania mgły olejowej należy zapewnić zgodność oleju z uszczelkami o-ring w części silnika pneumatycznego pompy.

INSTRUKCJA OBSŁUGI

- Należy zawsze przepłukiwać pompę rozpuszczalnikiem zgodnym z pompowanym materiałem, jeśli taki materiał może stwardnieć w okresie, gdy nie jest używany.
- Odłączyć dopływ powietrza od pompy, jeśli pompa będzie wyłączona na kilka godzin.
- Gdy pompa membranowa używana jest w sytuacji wymuszonego zasilania (zatopiony wlot), zaleca się, aby na wlocie powietrza zainstalować zawór zwrotny. Przewody dostarczające płyn nie powinny być zbyt wąskie. Nie należy używać przewodu, który może ulec zgnieceniu.
- Gdy pompa membranowa używana jest w sytuacji wymuszonego zasilania (zatopiony wlot), zaleca się, aby na wlocie powietrza zainstalować zawór zwrotny.
- Należy przymocować podstawę pompy membranowej do odpowiedniej powierzchni, aby zabezpieczyć ją przed uszkodzeniami spowodowanymi drganiami.

KONSERWACJA

W celu identyfikacji części oraz uzyskania informacji na temat zestawów serwisowych patrz wygląd i opis części na stronach 60–63.

- Niektóre części „smart” ARO zostały oznaczone w celu ich szybkiej dostępności w przypadku napraw i skrócenia czasu przestoju.
- Zestawy serwisowe zostały przeznaczone do dwóch oddzielnych funkcji pompy membranowej: 1. SEKCJA PNEUMATYCZNA, 2. SEKCJA PŁYNÓW. Sekcja płynów została również podzielona w celach zgodności z typowymi opcjami materiałów części.
- Należy zapewnić czystą powierzchnię roboczą w celu ochrony wrażliwych wewnętrznych części ruchomych przed zanieczyszczeniem brudem i ciałami obcymi podczas demontażu i montażu serwisowego.
- Należy prowadzić rejestrację działań serwisowych i uwzględnić pompę w programie obsługi profilaktycznej.

ZAWORY ZWROTNE TYPU „KACZY DZIÓB” (OPCJA)

„Modele pomp z przyrostkiem (-0CX lub -0DX) są wyposażone w zawory zwrotne typu kaczki dziób. Standardowe pompy typu „kaczki dziób” są dostarczane z wlotem materiału u góry i wylotem materiału w dolnym kolektorze. Aby zmienić kierunek przepływu, należy zdemontować pompę zgodnie z instrukcjami dla CZĘŚCI STRONY CIECZY i złożyć ją ponownie, jak opisano poniżej. Pompa z fabrycznymi kulami i gniazdami umożliwia zamontowanie zaworów zwrotnych typu „kaczki dziób”, po zakupie niezbędnych części i zamontowaniu ich w podany sposób.”

Ponowny montaż:

„Kaczki dziób” może być montowany w obu kierunkach, aby wytwarzać przepływ z góry na dół pompy lub z dołu do góry pompy. W obu przypadkach wszystkie „kaczki dzioby” (42) muszą być skierowane w tym samym kierunku.

Przepływ od góry do dołu: (patrz strona 61)

1. Po zamontowaniu pokryw cieczy (15) ustawić pompę do góry nogami.
2. Umieścić wkładkę (21) w „kaczki dziobie” (42) i wsunąć tuleję (41) na „kaczki dziób” (42).
3. Wsuń cały zespół zaworu zwrotnego otworu korka płynu, zaczynając od strony wkładki (21). [„Kaczki dzioby” (42) skierowane w górę].
4. Umieścić o-ring (19) na tulei (41).
5. Przymocować stopę kolektora (35) / zespół obrotowy (36) do pokryw cieczy.
6. Obrócić pompę do prawidłowej pozycji pionowej.
7. Zamontować zawór zwrotny w sposób opisany w kroku nr 1.
8. „Wsunąć cały zespół zaworu zwrotnego do otworu korka cieczy, zaczynając od strony tulei (41). [„Kaczki dziób” skierowane w stronę otworu korka cieczy.]”
9. Umieścić o-ring (19) na wkładce (21).
10. Przymocować kolektor (34) / zespół obrotowy (36) do pokryw cieczy.

Przepływ od dołu do góry: (Wlot dolny – wylot górny)

Aby odwrócić kierunek przepływu, wsunąć zespoły zaworu zwrotnego (15) do pokryw cieczy od tyłu, w sposób opisany w krokach 2 i 7. W kroku 2 „kaczki dzioby” (42) będą skierowane w dół, a w kroku 7 będą skierowane w górę.

LISTA CZĘŚCI / 66605X-X SEKCJA PŁYNÓW

* 637140-XX Zestawy serwisowe do sekcji płynów zawierają: Kule (patrz opcja BALL, zob. -XX w poniższej tabeli), membrany (patrz opcja DIAPHRAGM, zob. -XX w poniższej tabeli), plus "O" ring elementu: 2, 19, 20, 33 i smar 94276 Lubriplate® FML-2 (strona 62).

| OPCJE GNIAZDO | | | | OPCJE KULA | | | | | | | |
|---------------|----------|--------|-------|--|---------|--------|-------|----------------------------------|---------|--------|-------|
| ELEMENTU "21" | | | | ELEMENTU "22" (3/4" dia.) (Zestaw Serwisowy -XX) | | | | | | | |
| -XXX | Gniazdo | Liczba | [Mtl] | -XXX | Kula | Liczba | [Mtl] | -XXX | Kula | Liczba | [Mtl] |
| -2XX | 93409-1 | (4) | [SS] | -X1X | 93100-1 | (4) | [N] | -XAX | 93410-1 | (4) | [SS] |
| -3XX | 93098-1 | (4) | [P] | -X2X | 93100-2 | (4) | [B] | -XEX | 93100-E | (4) | [Sp] |
| -34X/-3AX | 93098-10 | (4) | [P] | -X3X | 93100-3 | (4) | [V] | -0XX ELEMENTU "42" (kaczy dziób) | | | |
| -4XX | 93098-4 | (4) | [PK] | -X4X | 93100-4 | (4) | [T] | | | | |
| -6XX | 93098-3 | (4) | [D] | -X5X | 93100-5 | (4) | [E] | -OCX | 93114-1 | (4) | [N] |
| -0XX | 93115-1 | (4) | [P] | -X8X | 93100-8 | (4) | [U] | -ODX | 93114-2 | (4) | [B] |

KOD MATERIAŁÓW

| | | |
|-------|---|---------------------------------------|
| [B] | = | Nitryl |
| [D] | = | Acetal |
| [E] | = | E.P.R. |
| [F] | = | Fluoraz |
| [GA] | = | Acetal uziemiający |
| [GFN] | = | Nylon wzmocniony włók nem szklanym |
| [H] | = | Hytrek |
| [N] | = | Neopren |
| [P] | = | Polipropylen |
| [PK] | = | Czysty PVDF |
| [Sp] | = | Santoprene |
| [SS] | = | Stal nierdzewna |
| [T] | = | PTFE |
| [U] | = | Poliuretan |
| [V] | = | Viton |

OPCJA MEMBRANA

| 66605X-XXX | ★ ZESTAW SERWISOWY -XX = (Kula or kaczy dziób) -XX = (Membrana) | "7" / "8" | | "19" | | "20" | | ★ "33" | |
|---------------------|---|---------------|--------|----------------------------|-------|---------------------------|-------|----------------------------|-------|
| | | Membrana (2) | [Mtl] | O-Ring (4) (1-5/16" OD) | [Mtl] | O-Ring (2) (1-1/8" OD) | [Mtl] | O-Ring (4) (1-3/16" OD) | [Mtl] |
| -XX1 | 637140-X1 | 93113 | [N] | Y325-122 | [B] | Y325-119 | [B] | Y325-120 | [B] |
| -XX2 | 637140-X2 | 93582-2 | [B] | Y325-122 | [B] | Y325-119 | [B] | Y325-120 | [B] |
| -XX3 | 637140-X3 | 93581-3 | [V] | Y327-122 | [V] | Y327-119 | [V] | Y327-120 | [V] |
| 66605J-, 66605J-XX4 | 637140-X4 | 93111 / 93465 | [T/Sp] | 93265 | [T] | Y328-119 | [T] | 94749 | [T] |
| 66605H-, 66605H-XX4 | 637140-X4 | 93111 / 93465 | [T/Sp] | 93764 | [F] | 93933 | [F] | 95129 | [F] |
| 66605Z-, 66605K-XX4 | 637140-X4 | 93111 / 93465 | [T/Sp] | 93265 | [T] | Y328-119 | [T] | 94749 | [T] |
| -XX5 | 637140-X5 | 93760 | [E] | 93763 | [E] | 93761 | [E] | 93762 | [E] |
| -XX8 | 637140-X8 | 93112 | [U] | 93119 | [U] | 93117 | [U] | 93118 | [U] |
| -XX9 | 637140-X9 | 93465-9 | [H] | Y325-122 | [B] | Y325-119 | [B] | Y325-120 | [B] |
| -XXB | 637140-XB | 93465 | [Sp] | 93763 | [E] | 93761 | [E] | 93762 | [E] |
| -0X1 | 637140-C1, D1 | 93113 | [N] | Y325-122 | [B] | ----- | --- | Y325-120 | [B] |
| -0X2 | 637140-C2, D2 | 93582-2 | [B] | Y325-122 | [B] | ----- | --- | Y325-120 | [B] |
| -0X3 | 637140-C3, D3 | 93581-3 | [V] | Y327-122 | [V] | ----- | --- | Y327-120 | [V] |
| -0X4 | 637140-C4, D4 | 93111 / 93465 | [T/Sp] | Y325-122 | [B] | ----- | --- | 94749 | [T] |
| -0X8 | 637140-C8, D8 | 93112 | [U] | 93119 | [U] | ----- | --- | 93118 | [U] |
| -0XB | 637140-CB, DB | 93465 | [Sp] | Y325-122 | [B] | ----- | --- | Y325-120 | [B] |

* O-ringi (33) nie są stosowane w modelach 66605H-XXX, 66605J-XXX i 66605K-XXX.

WSPÓLNE CZĘŚCI MOKRE

| Element | Opis (rozmiar) | Liczba | Polipropylen | | | | Acetal uziemiający | | | | Czysty PVDF | | | |
|---------|--|--------|--------------|------------|------------|------------|--------------------|------------|------------|------------|-------------|-------|-----------|-------|
| | | | 66605J-XXX | 66605J-XXX | 66605H-XXX | 66605H-XXX | 66605Z-XXX | 66605Z-XXX | 66605K-XXX | 66605K-XXX | | | | |
| | | | Nr części | [Mtl] | Nr części | [Mtl] | Nr części | [Mtl] | Nr części | [Mtl] | Nr części | [Mtl] | Nr części | [Mtl] |
| □ 1 | Trzpień połączeniowy | (1) | 93084 | [SS] | 93084 | [SS] | 93084 | [SS] | 93084 | [SS] | 93084 | [SS] | 93084 | [SS] |
| 2 | O-Ring (3/32" x 5/8" OD) | (1) | Y325-111 | [B] | Y325-111 | [B] | Y325-111 | [B] | Y325-111 | [B] | Y325-111 | [B] | Y325-111 | [B] |
| 5 | Podkładka (2" OD) | (2) | 94645 | [GFN] | 94645 | [GFN] | 94645 | [GFN] | 94645 | [GFN] | 94645 | [GFN] | 94645 | [GFN] |
| □ 6 | Nakrętka membrany (5/16"-18) | (2) | 93103-1 | [P] | 93103-1 | [P] | 93103-3 | [D] | 93103-3 | [D] | 93103-4 | [PK] | 93103-4 | [PK] |
| 15 | Pokrywa sekcji mokrej (Zawiera 26 i 124) | (2) | 93105-1 | [P] | 93105-1 | [P] | 93105-11 | [GA] | 93105-11 | [GA] | 93105-9 | [PK] | 93105-9 | [PK] |
| 26 | Śruba (5/16" - 18 x 1-1/2") | (8) | 93109 | [SS] | 93109 | [SS] | 93109 | [SS] | 93109 | [SS] | 93109 | [SS] | 93109 | [SS] |
| 34 | Kolektor, wylot (górze) | (2) | 93102-1 | [P] | ----- | --- | 93102-6 | [GA] | ----- | --- | 93102-4 | [PK] | ----- | --- |
| □ 35 | Kolektor, stopa (dół) | (2) | 93106-1 | [P] | ----- | --- | 93106-6 | [GA] | ----- | --- | 93106-4 | [PK] | ----- | --- |
| □ 36 | Połączenie obrotowe | (2) | 93101-1 | [P] | ----- | --- | 93101-6 | [GA] | ----- | --- | 93101-4 | [PK] | ----- | --- |
| □ 37 | Zaczep | (8) | 93099 | [SS] | ----- | --- | 93099 | [SS] | ----- | --- | 93099 | [SS] | ----- | --- |
| 38 | Śruba (#10 - 24 x 1-1/2") | (8) | Y84-303-T | [SS] | ----- | --- | Y84-303-T | [SS] | ----- | --- | Y84-303-T | [SS] | ----- | --- |
| 39 | Nakrętka (#10 - 24) | (8) | Y22-10-S | [SS] | ----- | --- | Y22-10-S | [SS] | ----- | --- | Y22-10-S | [SS] | ----- | --- |
| 41a | Klatka kuli | (4) | 93097-1 | [P] | 93097-1 | [P] | 93097-3 | [D] | 93097-3 | [D] | 93097-4 | [PK] | 93097-4 | [PK] |
| 41b | Tuleja (Modele 66605X-0XX) | (4) | 93120-1 | [P] | 93120-1 | [P] | ----- | --- | ----- | --- | ----- | --- | ----- | --- |
| 43 | Uziom | (1) | ----- | --- | ----- | --- | 92956-1 | [SS] | 92956-1 | [SS] | ----- | --- | ----- | --- |
| ■ 57 | Zestaw do uziemienia | (1) | ----- | --- | ----- | --- | 66885-1 | --- | 66885-1 | --- | ----- | --- | ----- | --- |
| 60 | Kolektor, wylot (dół) | (1) | ----- | --- | 93802-1 | [P] | ----- | --- | 93802-2 | [GA] | ----- | --- | 93802-3 | [PK] |
| 61 | Kolektor, wylot (górze) | (1) | ----- | --- | 93801-1 | [P] | ----- | --- | 93801-2 | [GA] | ----- | --- | 93801-3 | [PK] |
| 62 | kołnierza Nakrętka (5/16" - 18) | (24) | 93886 | [SS] | 93886 | [SS] | 93886 | [SS] | 93886 | [SS] | 93886 | [SS] | 93886 | [SS] |
| 63 | Wtyczka (1/2 - 14 NPT) | (6) | ----- | --- | 93897-1 | [P] | ----- | --- | 93897-2 | [D] | ----- | --- | 93897-3 | [PK] |

■ Niepokazane

□ Oprócz zestawów serwisowych należy zapewnić łatwo dostępny zapas „drobnych części”, aby umożliwić szybkie przeprowadzenie napraw i skrócić czas przestoju.

LISTA CZĘŚCI / 66605X-X SEKCJA PNEUMATYCZNA

✓ Określa części zawarte w zestawie serwisowym zespołu powietrza 637141.

CZĘŚCI SEKCJI POWIETRZA

| Element | Opis (rozmiar) | Liczba | Nr części | Mtl |
|---------|---|--------|-----------|------|
| 101 | Korpus środkowy | (1) | 93091 | [P] |
| ✓ 102 | O-ring (3/32" x 1" OD) | (2) | Y325-117 | [B] |
| □ 103 | Tuleja | (1) | 93087 | [D] |
| □ 104 | Pierścień sprężynujący (13/16") | (2) | 37285 | [C] |
| 111 | Suwak | (1) | 93085 | [D] |
| 118 | Prowadzący Tłoczysko | (1) | 93088 | [C] |
| ✓ 119 | O-ring (1/8" x 3/4" OD) | (4) | 93075 | [U] |
| □ 120 | Dystansowe | (3) | 115959 | [Z] |
| ✓ 122 | Pierścień sprężynujący (1/2") | (2) | 77802 | [C] |
| 124 | Kołek (5/16" - 18 x 1-17/32") (zob. Uwagę 61) | (8) | 93249 | [SS] |
| 129 | Zespół tłumika | (1) | 66972 | [P] |
| 129 ☆ | Osłona wylotu (zob. Uwagę 2) | | 93092 | [PS] |
| ✓ 130 | Uszczelka | (1) | 93107 | [SY] |
| 131 | Śruba (5/16" - 18 x 1-1/4") | (8) | 93095 | [SS] |
| ✓ 132 | Uszczelka (zob. Uwagę 1) | (1) | 93339-1 | [B] |

| Element | Opis (rozmiar) | Liczba | Nr części | Mtl |
|---------|---|--------|-----------|------|
| 133 | Podkładka (9/32" ID) | (4) | 93096 | [SS] |
| 134 | Śruba (1/4" - 20 x 5") | (4) | Y6-419-T | [SS] |
| 135 | Blok zaworowy | (1) | 93090 | [P] |
| 136 | Wtyczka | (1) | 93086 | [D] |
| ✓ 137 | O-ring (3/32" x 1-1/2" OD) | (1) | Y325-125 | [B] |
| ✓ 138 | Uszczelnienie miseczki „U” (1/8" x 1" OD) | (1) | 94395 | [U] |
| ✓ 139 | Uszczelnienie miseczki „U” (1/8" x 1.427" OD) | (1) | 96383 | [U] |
| ✓ 140 | Wkładka zaworowa | (1) | 93276 | [CK] |
| ✓ 141 | Płyta zaworu | (1) | 93275 | [CK] |
| 142 | Podkładka | (2) | 116038 | [Z] |
| 143 | Płytki | (2) | 93089 | [SS] |
| 201 | Tłumik (zob. Uwagę 2) | | 93110 | [C] |
| ✓ | Smar Lubriplate® FML-2 | (1) | 94276 | |
| | Pudełko smaru Lubriplate® (10) | | 637308 | |

SERWIS POMPY MEMBRANOWEJ

OGÓLNE UWAGI DOTYCZĄCE SERWISOWANIA:

- Sprawdzić i wymienić stare części na nowe, jeśli jest to konieczne. Sprawdzić pod kątem głębokich zadrapań na powierzchni oraz zdraśnięć i nacięć na o-ringach.
- "Klucz 7/16", klucz 1/2", nasadka 7/16", nasadka 1/2", klucz dynamometryczny (skalowany w calach/funtach), ściągacz o-ringów."

DEMONTAŻ SEKCJI MOKREJ

1. Zdemontować górny kolektor (34) / zespół obrotowy (36).
Uwaga: Dostępne są jednoczęściowe kolektory (60/61) lub trzyczęściowe kolektory obrotowe z zaciskami.
2. Zdjąć klatki kul (41), kule (22), o-ringi (19 i 20) oraz gniazda (21).
Uwaga: Jeśli na tym etapie klatki są trudne do zdemontowania, pomocne może być przejście do kroku 5 i ich demontaż, gdy są dostępne od wewnątrz korka cieczy.
3. Zdemontować dolne kolektory (35) / zespół obrotowy (36).
4. Wyjąć o-ringi (19), gniazda (21) i kule (22).
5. Zdjąć pokrywy części zawierających płyn (15).
6. "Odkręcić nakrętkę membrany (6), membrany (8) [(7) tylko modele PTFE] oraz podkładkę membrany (5) z korbowodu membrany (1)."
7. Zdemontować korbowód (1) z silnika pneumatycznego.
8. "Ostrożnie odkręcić pozostałą nakrętkę membrany (6), membrany (8) [(7) tylko modele PTFE] oraz podkładkę membrany (5) z korbowodu (1). Nie uszkodzić powierzchni korbowodu."
9. Zdjąć o-ring (2) z korbowodu.
10. "Zdjąć zaciski (37) z górnego i dolnego kolektora / zespołów obrotowych."
11. Zdjąć o-ringi (33) z zespołów obrotowych (36).

Uwaga 1: Część nr kat. 93339-1 – uszczelka jednoczęściowa zastępuje następujące części (nie pokazano) w modelach wyprodukowanych przed październikiem 1988 r.: Y325-10 (4), Y325-12, 93093, 93094, Y325-8.

Uwaga 2: Pokrywa wylotu (129 ☆) i tłumik (201) były dostępne w standardzie do września 1992 r. Są one dostępne osobno dla zastosowań serwisowych lub wylotów rurowych.

Uwaga 3: Główny zespół zaworu serwisowego jest dostępny osobno i obejmuje elementy: 111, 132, 135–141. Nr zamówienia 66362.

KOD MATERIAŁÓW

| | | |
|--------------------|------------------------|------------------------------------|
| [B] = Nityl | [D] = Acetal | [SY] = Uszczelnienie synchroniczne |
| [Bz] = Brązowy | [P] = Polipropylen | [U] = Poliuretan |
| [C] = Stal węglowa | [PS] = Poliester | [Z] = Cynk |
| [CK] = Ceramika | [SS] = Stal nierdzewna | |

MONTAŻ SEKCJI MOKREJ

- Zmontować w odwrotnej kolejności.
- "Nasmarować korbowód (1) i o-ring (2) preparatem Lubriplate® FML-2 lub odpowiednikiem preparatu do smarowania o-ringów."
- Założyć podkładki (5) membrany ze sfazowaniem wewnętrznym w kierunku membrany.
- "Podczas wymiany membran PTFE założyć przeponę Santoprene 93465 za membraną PTFE."
- "Podczas montażu klatki (41) prowadnice kul muszą się pokrywać nacięciami w gnieździe (21), aby zapobiec uszkodzeniu."
- "Przed zamontowaniem kolektorów (35), (34) o-ring (19) należy prawidłowo osadzić na obwodzie klatki kuli (41)."
- "Przed dokręceniem nakrętki (39) i śrub wózka (38) zespołów obrotowych (36) zamocować zespół kolektora/obrotowy do pokryw cieczy. Obrócić zespół obrotowy (36) do żądanej pozycji i dokręcić każdą nakrętkę o około 8–9 obrotów, a następnie dokończyć dokręcanie nakrętek (62)."

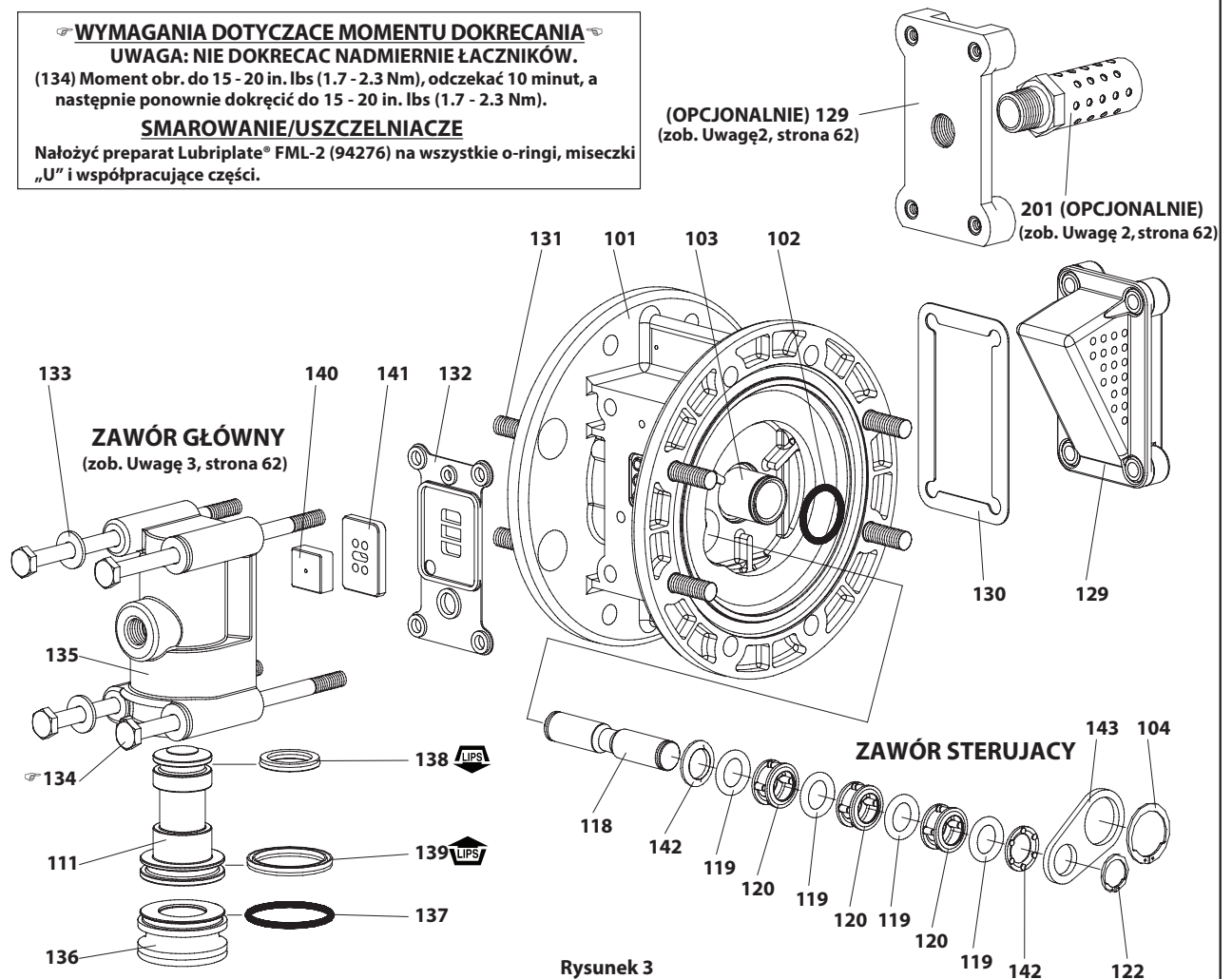
LISTA CZĘŚCI / 66605X-X SEKCJA PNEUMATYCZNA

WYMAGANIA DOTYCZĄCE MOMENTU DOKRECANIA
UWAGA: NIE DOKRECAĆ NADMIERNIE ŁACZNIKÓW.

(134) Moment obr. do 15 - 20 in. lbs (1.7 - 2.3 Nm), odczekać 10 minut, a następnie ponownie dokręcić do 15 - 20 in. lbs (1.7 - 2.3 Nm).

SMAROWANIE/USZCZELNIACZE

Nałożyć preparat Lubriplate® FML-2 (94276) na wszystkie o-ringi, miseczki „U” i współpracujące części.



Rysunek 3

SEKCJA SERWISOWA SILNIKA PNEUMATYCZNEGO

Serwis został podzielony na dwie części – 1. Zawór sterujący, 2. Zawór główny.

- Serwis sekcji silnika pneumatycznego jest kontynuowany od naprawy sekcji płynów.

DEMONTAŻ ZAWORU STERUJĄCEGO

- Zdemontować pierścienie sprężynujące (122) i (104).
- Zdjąć płytki (143).
- Zdemontować tuleję (103) i o-ringi (102).
- “Wyjąć tłok (118), podkładki (142), o-ringi (119) oraz elementy dystansowe (120) z korpusu środkowego (101).”

MONTAŻ ZAWORU STERUJĄCEGO

- “Założyć o-ringi (119), elementy dystansowe (120) i podkładki (142) na trzpień sterujący (118).”
- “Włożyć stos do korpusu (101). Tuleja (103) może pomóc podczas wciskania stosu do korpusu.”
- Zamontować tuleję (103) i o-ringi (102) w korpusie (101).
- Zamontować płytki (143) i pierścienie sprężynujące (122) i (104).

DEMONTAŻ ZAWORU GŁÓWNEGO

- Zdjąć pokrywę wylotu (129) i uszczelkę (130)
- Wyciągnąć blok zaworowy (135) i z korpusu (101).
- “Wykręcić śruby (134), podkładki (133) i uszczelkę (132) z bloku zaworowego (135).”
- Zdemontować płytkę zaworu (141) i wkładkę zaworową (140).
- Wyjąć korek (136) i trzpień (111).

MONTAŻ ZAWORU GŁÓWNEGO

- Zamontować nowe panewki „U” (138 i 139) na suwaku (111) – **WARGI MUSZĄ BYĆ SKIEROWANE DO SIEBIE.**
- Umieścić suwak (111) w bloku zaworowym (135).
- “Założyć o-ring (137) na korek (136), włożyć korek do bloku zaworowego (135).”
- “Zamontować wkładkę zaworową (140) oraz płytkę zaworu (141) w bloku zaworowym (135). **Uwaga:** Od września 1992 r. części (140, 141) są białe (ceramiczne), strona wklęsła wkładki zaworu (140) powinna przylegać do błyszczącej powierzchni płytki zaworu (141), aby uzyskać najlepszą wydajność.”
- “Wymienić uszczelkę (132) i zamontować zespół bloku zaworowego do korpusu (101).”

ROZWIĄZYWANIE PROBLEMÓW

Produkt usuwany przez wydech.

- Sprawdzić pod kątem pęknięcia membrany.
- Sprawdzić dokręcenie śrub membrany (6).

Pęcherzyki powietrza na wylocie produktu.

- Sprawdzić połączenia części ssącej.
- Check band clamps on intake manifold.
- Sprawdzić o-ringi pomiędzy kolektorem dolotowym a pokrywami części zawierających płyn po stronie wlotowej.
- Sprawdzić dokręcenie śrub membrany (6).

“Silnik wydmuchuje powietrze z wylotu głównego, gdy jest zablokowany w którejkolwiek części skoku.”

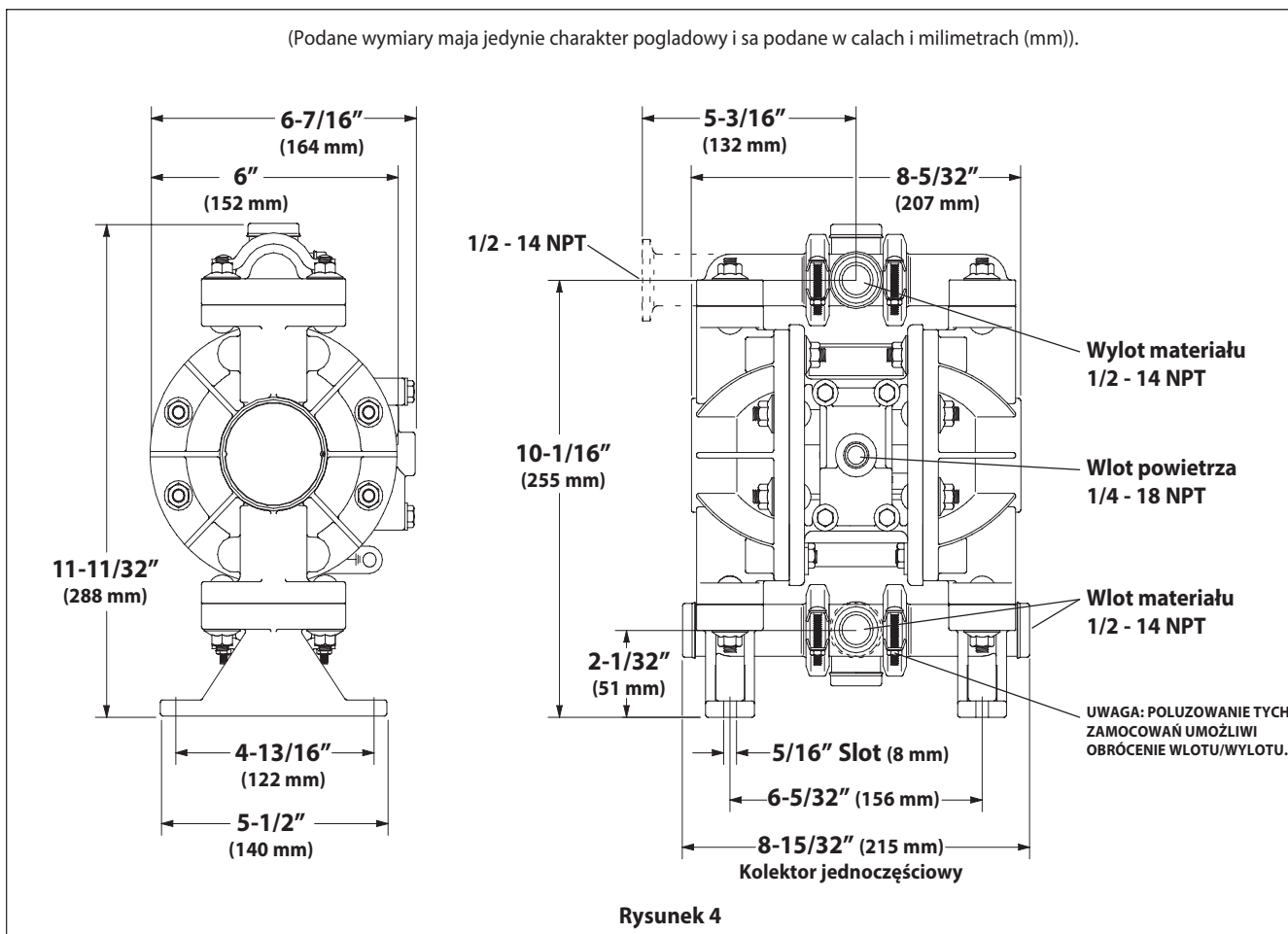
- Sprawdzić miseczki „U” na trzpieniu (111) w głównym zaworze.
- Sprawdzić płytkę zaworu (141) i wkładkę (140) pod kątem zużycia.
- Sprawdzić tuleję (103) i o-ring (2) na korbowodzie membrany.
- Sprawdzić o-ringi (119) na tłoku (118) pod kątem zużycia.

Niska wydajność na wylocie.

- Sprawdzić dopływ powietrza.
- Sprawdzić pod kątem zatkania rury wylotowej.
- “Aby pompa mogła się samoczynnie zalewać, musi być zamontowana w pozycji pionowej, aby kule ustawiły się grawitacyjnie.”
- Sprawdzić pod kątem kawitacji pompy – rura ssąca powinna mieć co najmniej taki sam rozmiar jak średnica gwintu na wlocie pompy w celu zapewnienia prawidłowego przepływu w przypadku pompowania cieczy o dużej lepkości. Rura ssąca nie może zapadać się, musi wytrzymać podciśnienie o dużej wartości.
- Sprawdzić wszystkie połączenia kolektorów dolotowych oraz połączenia ssące. Muszą być hermetyczne.
- Sprawdzić, czy zawory zwrotne nie przywierają lub nie są nieprawidłowo osadzone.
- “Jeśli pompa pracuje z dużą prędkością lub działa nieprawidłowo, sprawdzić o-ringi tłoka (119) pod kątem zużycia.”

DANE WYMIAROWE

(Podane wymiary mają jedynie charakter poglądowy i są podane w calach i milimetrach (mm)).



ВКЛЮЧАЕТ В СЕБЯ СЛЕДУЮЩЕЕ: РУКОВОДСТВО ПО ЭКСПЛУАТАЦИИ, УСТАНОВКЕ И ОБСЛУЖИВАНИЮ

ВЫПУЩЕННЫЙ: 5-29-20
ПЕРЕСМОТРЕННЫЙ: 1-27-23
(REV: E)

ДИАФРАГМЕННЫЙ НАСОС 1/2" 1:1 ПЕРЕДАТОЧНОЕ ЧИСЛО (НЕМЕТАЛЛИЧЕСКИЙ)

ПРЕЖДЕ ЧЕМ ПРИСТУПАТЬ К УСТАНОВКЕ, ЭКСПЛУАТАЦИИ ИЛИ ОБСЛУЖИВАНИЮ ОБОРУДОВАНИЯ, ВНИМАТЕЛЬНО ПРОЧИТАЙТЕ НАСТОЯЩЕЕ РУКОВОДСТВО.



За предоставление этих сведений оператору оборудования отвечает работодатель.
Сохранить для обращения за справочными сведениями в дальнейшем.

КОМПЛЕКТЫ ДЛЯ ОБСЛУЖИВАНИЯ

Чтобы подобрать опции материала насоса, см. таблицу описания моделей.

637140-XX для ремонта секции жидкости (см. стр. 68).

637141 для ремонта секции пневмодвигателя (см. стр. 70).

ХАРАКТЕРИСТИКИ НАСОСА

Модели обозначения «XXX» см. в таблице описания моделей.

Тип насоса Неметаллическая двойная диафрагма с пневматическим приводом

Материал см. таблицу описания моделей.

Вес Полипропилен 7.2 (3.3 kgs)

Заземляемый Ацеталь 8.8 (4.0 kgs)

ПВДФ 9.5 (4.3 kgs)

Макс. давление воздуха на входе 100 psig (6.9 bar)

Макс. давление рабочей среды на входе . 10 psig (0.69 bar)

Макс. давление на выходе 100 psig (6.9 bar)

Потребление воздуха 1 cfm /галлонов (Прибл.)

Макс. расход (Шар) 13 gpm (49.2 lpm)

(Утиный нос) 10 gpm (37.9 lpm)

Макс. размер частиц (Шар) 3/32" dia. (2.4 mm)

(Утиный нос) Волокна

Предельные значения температуры

E.P.R -60 ° to 280 ° F (-51 ° to 138 ° C)

Заземляемый Ацеталь . -20 ° to 180 ° F (-29 ° to 82 ° C)

Hytrel® -20 ° to 180 ° F (-29 ° to 82 ° C)

Неопрен 0 ° to 200 ° F (-18 ° to 93 ° C)

Нитрил 10 ° to 180 ° F (-12 ° to 82 ° C)

Полипропилен 32 ° to 175 ° F (0 ° to 79 ° C)

полиуретан -10 ° to 150 ° F (-23 ° to 66 ° C)

PVDF 10 ° to 200 ° F (-12 ° to 93 ° C)

Santoprene® -40 ° to 225 ° F (-40 ° to 107 ° C)

ПТФЭ 40 ° to 225 ° F (4 ° to 107 ° C)

Viton® -40 ° to 350 ° F (-40 ° to 177 ° C)

Заземляемый 666056-X и 66605H-X Модель вес всего

Размерные данные см. стр.72

Уровень шума при

70 фунт/дюйм²-изб., 60 цикл/мин 71.1 dB(A)*

* Опубликованные здесь уровни звукового давления насоса пересмотрены согласно «Эквивалентному постоянному уровню звука» (LA_{eq}), что соответствует указаниям ANSI S1.13-1971, CAGI-PNEUROPS 55.1 при использовании четырех микрофонов.

Замечание: В таблице указаны все возможные варианты, однако некоторые сочетания могут быть нежелательны. С любыми вопросами о наличии обращайтесь к представителю или заводу-изготовителю.

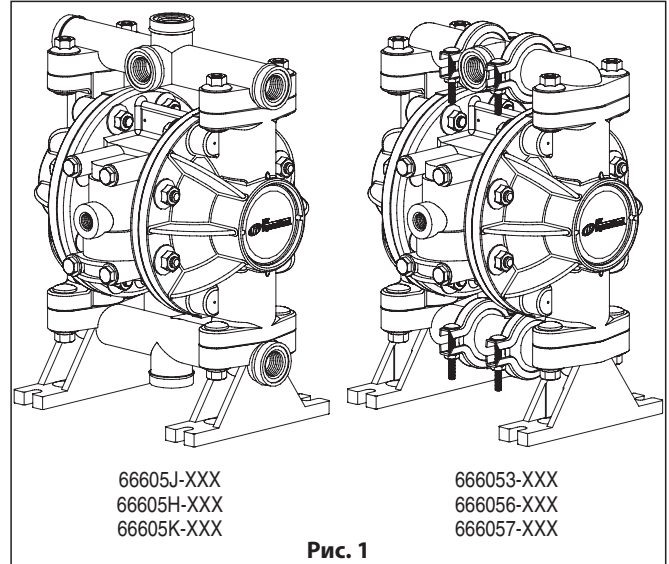


Рис. 1

ТАБЛИЦА ОПИСАНИЯ МОДЕЛЕЙ

| 66605 X-X X X -04 | |
|---|--|
| Материал фланцев насоса и коллектора | |
| 3 - Секционный коллектор | Цельный коллектор |
| 3 - Полипропилен | J - Полипропилен |
| 6 - Заземляемый Ацеталь | H - Заземляемый Ацеталь |
| 7 - Pure PVDF | K - Pure PVDF |
| Материал седла | |
| 0 - («Утиный нос») | 4 - PVDF |
| 2 - Нержавеющая сталь | 6 - Acetal |
| 3 - Полипропилен | |
| Материал шарика (*) Модели «утиный нос» | |
| 1 - Неопрен | 8 - полиуретан |
| A - Нержавеющая сталь | 2 - Нитрил |
| 3 - Viton | C - Неопрен (*) |
| 4 - ПТФЭ | D - Нитрил (*) |
| 5 - E.P.R | E - Santoprene |
| Материал диафрагмы | |
| 1 - Неопрен | 5 - E.P.R |
| 2 - Нитрил | 8 - полиуретан |
| 3 - Viton | 9 - Hytrel |
| 4 - ПТФЭ / Santoprene | B - Santoprene |
| Запирание потока конусом | |
| 04 - Верхнее нагнетание | |
| КОМПЛЕКТЫ ДЛЯ ТЕХНИЧЕСКОГО ОБСЛУЖИВАНИЯ ЖИДКОСТНОЙ ЧАСТИ | |
| Пример : Модель# 666053-321 | 66605X - X XX |
| Комплекты Для Технического | 637140 <input checked="" type="checkbox"/> <input checked="" type="checkbox"/> |
| Обслуживания Жидкостной Части # 637140-21 Шар | <input type="checkbox"/> <input type="checkbox"/> Мембрана |

МЕРЫ БЕЗОПАСНОСТИ ПРИ ЭКСПЛУАТАЦИИ

ВО ИЗБЕЖАНИЕ ТРАВМ И ПОВРЕЖДЕНИЯ ИМУЩЕСТВА ВНИМАТЕЛЬНО ПРОЧИТАЙТЕ И НЕУКОСНИТЕЛЬНО И СОБЛЮДАЙТЕ СЛЕДУЮЩИЕ ИНСТРУКЦИИ.



⚠ ПРЕДУПРЕЖДЕНИЕ ИЗБЫТОЧНОЕ ДАВЛЕНИЕ ВОЗДУХА.

Может привести к травме, повреждению насоса или имущества.

- Не допускайте превышения максимального давления воздуха на впуске, указанного на бирке насоса.
- Примите меры к тому, чтобы шланги и прочие компоненты могли выдержать давление жидкости, создаваемое данным насосом. Проверьте все шланги на наличие повреждений и износа. Убедитесь в том, что распределительное устройство не загрязнено и находится в надлежащем рабочем состоянии.

⚠ ПРЕДУПРЕЖДЕНИЕ СТАТИЧЕСКИЙ ИСКРОВОЙ РАЗРЯД. Может

вызвать взрыв и привести к серьёзным травмам или смерти. Заземлите насос и насосную систему.

- Искры могут привести к воспламенению горючих материалов и испарений.
- Насосная система и опрыскиваемые объекты должны быть заземлены при перекачке, продуве, рециркуляции или разбрызгивании горючих материалов (например, красок, растворителей, лаков и т. п.) или при использовании в местах, где окружающая среда способствует спонтанному возгоранию. Заземлите распределительный клапан или распределительное устройство, ёмкости, шланги и любые объекты, на которые перекачивается жидкость.
- “666056-XXX и 66605H-XXX — насосы из заземляемого ацетала: Используйте предусмотренный винт заземления насоса. Подключите провод калибра 12 (не менее) (входит в комплект) к надёжному источнику заземления.”
- Во избежание вибрации и возникновения контактного или статического искрового разряда закрепите насос и соединения. Зазоры в любых точках соприкосновения насоса с окружающими объектами недопустимы.
- Специальные требования к заземлению см. в местных нормативах по строительству и электропроводке.
- После выполнения заземления периодически проверяйте целостность заземления. Для обеспечения целостности заземления проверяйте заземление каждого компонента (например, шлангов, насоса, зажимов, ёмкости, распылителя и т. д.) при помощи омметра. Спротивление не должно превышать 0,1 Ом.
- При возможности погрузите конец выходного шланга, распределительный клапан или устройство в перекачиваемую жидкость. Не допускайте вытекания перекачиваемой жидкости.
- Используйте шланги с грозозащитным тросом.
- Обеспечивайте надлежащую вентиляцию.
- Храните горючие материалы вдали от источников тепла, открытого пламени и др.
- Храните ёмкости закрытыми, когда они не используются.

⚠ ПРЕДУПРЕЖДЕНИЕ В выхлопе насоса могут содержаться загрязнители. Может привести к серьёзной травме. Располагайте выхлопную трубу в стороне от зоны работ и персонала.

- При повреждении диафрагмы возможен выброс материала из глушителя выхлопной трубы.
- При перекачке опасных или легковоспламеняющихся жидкостей отводите выхлоп в безопасное удалённое место.
- Для соединения насоса и глушителя используйте заземлённый шланг с внутренним диаметром не менее 3/8”.

⚠ ПРЕДУПРЕЖДЕНИЕ ОПАСНОЕ ДАВЛЕНИЕ. Опасное давление может привести к серьёзным травмам или повреждению имущества. Не обслуживайте и не чистите насос, шланги или распределительный клапан, когда система находится под давлением.

- Отсоедините трубу воздухоподачи и снимите давление внутри системы, открыв распределительный клапан или устройство и/или осторожно и медленно освободив и сняв с насоса выходной шланг или трубы.

⚠ ПРЕДУПРЕЖДЕНИЕ ОПАСНЫЕ ЖИДКОСТИ. Опасные жидкости

- могут вызвать серьёзную травму или повреждение имущества. Не пытайтесь вернуть насос, в котором осталась опасная жидкость, на завод-изготовитель или в центр обслуживания. Правила безопасного обращения с жидкостями должны соответствовать местным и национальным законам, а также требованиям техники безопасности.
- Инструкции по обращению с опасными жидкостями содержатся в справочных листах технических данных по безопасности материалов, которые следует получить у поставщика.

⚠ ОСТОРОЖНО Проверьте химическую совместимость

увлажняемых частей насоса и веществ, которые перекачиваются, продуваются или рециркулируются. Химическая совместимость может изменяться в зависимости от температуры и концентрации химических веществ или химикатов в жидкости, которая подвергается перекачке, продуву или циркуляции. Информацию о совместимости той или иной жидкости можно получить у изготовителя химического вещества.

⚠ ОСТОРОЖНО Максимальные температуры рассчитаны

на основе только механического напряжения. Некоторые химические вещества существенно снижают максимальную безопасную рабочую температуру. Проконсультируйтесь с изготовителем химикатов относительно химической совместимости и пределах температуры. См. характеристики насоса на стр. 65 этого руководства.

⚠ ОСТОРОЖНО Позаботьтесь о том, чтобы все операторы данного оборудования прошли курс техники безопасности, ознакомились с особенностями оборудования и при необходимости использовали защитные очки и другие защитные средства.

⚠ ОСТОРОЖНО Не используйте насос для поддержки системы трубной обвязки. Для предотвращения нагрузки на части насоса убедитесь, что все компоненты системы поддерживаются надлежащим образом.

- В качестве всасывающего и нагнетательного патрубка должны применяться не жёсткие, а гибкие трубы (шланги), пригодные для использования с перекачиваемыми веществами.

⚠ ОСТОРОЖНО Не допускайте повреждений и ненужного износа насоса. Не допускайте холостой работы насоса в течение долгого времени после откачки всей жидкости.



- Если система бездействует в течение долгого времени, отсоединяйте воздуховод от насоса.

⚠ ОСТОРОЖНО Для обеспечения совместимых значений номинального давления и более продолжительного срока службы используйте только подлинные запчасти ARO.

ЗАМЕЧАНИЕ “Установите насос в вертикальном положении. Насос может не заполняться должным образом, если положение шариков не контролируется силой тяжести при запуске.”

ЗАМЕЧАНИЕ ПЕРЕД НАЧАЛОМ ЭКСПЛУАТАЦИИ ПОВТОРНО ЗАТЯНИТЕ ВСЕ КРЕПЁЖНЫЕ ДЕТАЛИ. Движение корпуса и уплотнительного материала может вызывать ослабление крепёжных деталей. Затяните все крепёжные детали, чтобы не допустить утечки жидкости или воздуха.

ЗАМЕЧАНИЕ По запросу могут быть предоставлены сменные предупреждающие таблички “Статическая искра” номер 93616-1, “Разрыв мембраны” номер 93122.

| | |
|---|--|
|  | ПРЕДУПРЕЖДЕНИЕ = Опасные ситуации или потенциально опасные действия, которые могут привести к серьёзным травмам, смерти или серьёзному повреждению имущества. |
|  | ОСТОРОЖНО = Опасные ситуации или потенциально опасные действия, которые могут привести к травмам и повреждению оборудования или имущества. |
| ЗАМЕЧАНИЕ | = Важная информация по установке, эксплуатации или обслуживанию. |

ОБЩЕЕ ОПИСАНИЕ

Диафрагменный насос компании ARO обеспечивает большой объём подачи даже при низком давлении воздуха и широкий спектр доступных вариантов совместимости материалов. См. таблицу описания моделей и опций. Конструкция насосов компании ARO обеспечивает сопротивляемость срыву потока и включает модульный пневмодвигатель и жидкостные секции. В пневматических двухдиафрагменных насосах создаётся перепад давления в воздушных камерах для попеременного создания всасывания и положительного давления жидкости в жидкостных камерах, а шаровые обратные клапаны обеспечивают принудительный поток жидкости.

Насос начнёт работать в циклическом режиме сразу после подачи давления воздуха и продолжит работу для поддержания заданного потребления. Насос будет создавать и поддерживать давление в трубопроводе, прекратит циклическую работу, как только будет достигнуто максимальное давление в трубопроводе (дозировочное устройство закрыто), и возобновит работу по мере необходимости. Модели 666056-X и 66605H-X: Материал ацеталь, применяемый в этих насосах, содержит волокна из нержавеющей стали. Его проводимость позволяет подключить его к соответствующему заземлению. Для этого предусмотрен комплект из винта заземления и заземляющего провода.

ТРЕБОВАНИЯ К ВОЗДУХУ И СМАЗКЕ

ПРЕДУПРЕЖДЕНИЕ ИЗБЫТОЧНОЕ ДАВЛЕНИЕ ВОЗДУХА.

Может привести к травме, повреждению насоса или имущества.

- В воздухоподаче должен использоваться фильтр, способный отфильтровывать частицы размером более 50 микрон. Во время сборки или ремонта следует смазывать только уплотнительное кольцо. Никакой другой смазки не требуется.
- Если воздух содержит примесь масла, убедитесь, что масло совместимо с уплотнительными кольцами в отсеке пневматического двигателя насоса.

ИНСТРУКЦИИ ПО ЭКСПЛУАТАЦИИ

- Если перекачиваемый материал в случае неиспользования насоса в течение какого-то времени отвердевает, обязательно промойте насос растворителем, совместимым с данным материалом.
- Отсоединяйте шланг воздухоподачи от насоса, если он не будет использоваться в течение нескольких часов.
- Объём жидкости на впуске определяется не только воздухоподачей, но и объёмом жидкости на впуске. Шланг подачи материала должен быть подходящего размера и не ограничивать поток. Не используйте шланги, которые могут разорваться.
- В случае использования мембранного насоса в условиях принудительной подачи (затопления впускного отверстия) на впускном отверстии для воздуха рекомендуется установить обратный клапан.
- Надежно закрепите опоры мембранного насоса на подходящей поверхности во избежание повреждений вследствие вибрации.

• Viton® является зарегистрированным товарным знаком компании Chemours. • Hytrel® является зарегистрированным товарным знаком компании DuPont. • Santoprene® является зарегистрированным товарным знаком Celanese. • Lubriplate® является зарегистрированным товарным знаком компании Lubriplate Lubricants Company. •

ТЕХНИЧЕСКОЕ ОБСЛУЖИВАНИЕ

См. идентификацию деталей и информацию о ремонтном комплекте на стр. 68–71, где приведены виды и описания деталей.

- Показаны некоторые «умные» детали компании ARO, которые должны быть доступны для быстрого ремонта и сокращения времени простоя.
- Существует два вида ремонтных комплектов, предназначенных для следующих секций диафрагменного насоса: 1. ПНЕВМОСЕКЦИЯ, 2. ЖИДКОСТНАЯ СЕКЦИЯ. Кроме того, жидкостная секция делится в соответствии с типовыми параметрами материала детали.
- Обеспечьте чистую рабочую поверхность для защиты чувствительных внутренних движущихся частей от попадания грязи и посторонних веществ во время разборки и повторной сборки.
- Ведите строгий учёт работ по обслуживанию и выполняйте профилактическое обслуживание насоса

ОБРАТНЫЕ КЛАПАНЫ «УТИНЫЙ НОС» (ДОПОЛНИТЕЛЬНО)

“Модели насосов с суффиксом (-0CX или -0DX) поставляются с обратными клапанами типа «утиный нос». Стандартные насосы с клапаном «утиный нос» поставляются с входным отверстием для материала в верхней части и выходным отверстием для материала на нижнем коллекторе. Чтобы изменить направление потока, разберите насос, как указано в ЖИДКОСТНОЙ СЕКЦИИ, и снова соберите, как описано ниже. Насос, который был изготовлен на заводе с шариками и седлами, может быть модернизирован с применением обратных клапанов типа «утиный нос», если приобрести необходимые детали и смонтировать их, как показано.”

Повторная сборка:

Клапаны «утиный нос» могут быть установлены в любом направлении для создания потока сверху к нижней части насоса или снизу к верхней части насоса. В любом случае все клапаны «утиный нос» (42) должны быть ориентированы в одном и том же направлении.

Поток сверху вниз: (см. стр. 69).

1. Установив фланцы насоса (15), поставьте насос в перевернутом положении.
2. Поместите вкладыш (21) в клапан «утиный нос» (42) и наденьте (41) втулку на клапан «утиный нос» (42).
3. Вставьте весь узел обратного клапана в отверстие фланца насоса, вперёд той стороной, где находится вкладыш (21). [Клапаны «утиный нос» (42) ориентированы вверх].
4. Поместите уплотнительное кольцо (19) сверху втулки (41).
5. Присоедините опоры коллектора (35) / поворотный узел (36) к фланцам насоса.
6. Поверните насос правой стороной вверх.
7. Соберите обратный клапан «утиный нос», как на шаге № 1.
8. “Вставьте весь узел обратного клапана в отверстие фланца насоса, вперёд той стороной, где находится втулка (41). [Клапаны «утиный нос» вниз, в сторону полости фланца насоса.]”
9. Поместите уплотнительное кольцо (19) вокруг вкладыша (21).
10. Присоедините коллектор (34) / поворотный узел (36) к фланцу насоса.

Поток снизу вверх: (Впуск снизу — выпуск сверху)

Чтобы изменить направление потока на обратное, сдвиньте узлы обратного клапана во фланцах насоса (15) назад относительно того, что указано на шагах № 2 и № 7. На шаге № 2 клапаны «утиный нос» (42) будут ориентированы вниз, а на шаге № 7 они будут ориентированы вверх.

ПЕРЕЧЕНЬ ЗАПАСНЫХ ЧАСТЕЙ / 66605X-X ЖИДКОСТНАЯ СЕКЦИЯ

★ Ремонтные комплекты жидкостной секции 637140-XX: шары (см. опцию «ШАР», обознач. «-XX» на схеме ниже), диафрагмы (см. опцию «ДИАФРАГМА», обознач. «-XX» на схеме ниже), плюс Уплотнительное кольцо Позиции: 2, 19, 20, 33 и смазка 94276 Lubriplate® FML-2 (Стр 70).

| ОПЦИИ СЕДЛО | | | |
|-------------|----------|-------|-------|
| ДЕТАЛЬ "21" | | | |
| -XXX | Седло | Колво | [Mtl] |
| -2XX | 93409-1 | (4) | [SS] |
| -3XX | 93098-1 | (4) | [P] |
| -34X/-3AX | 93098-10 | (4) | [P] |
| -4XX | 93098-4 | (4) | [PK] |
| -6XX | 93098-3 | (4) | [D] |
| -0XX | 93115-1 | (4) | [P] |

| ОПЦИИ ШАР | | | | | | | |
|--|---------|-------|-------|-------------------------------------|---------|-------|-------|
| ДЕТАЛЬ "22" (3/4" dia.) (Комплект ремонта -XX) | | | | | | | |
| -XXX | Шар | Колво | [Mtl] | -XXX | Шар | Колво | [Mtl] |
| -X1X | 93100-1 | (4) | [N] | -XAX | 93410-1 | (4) | [SS] |
| -X2X | 93100-2 | (4) | [B] | -XEX | 93100-E | (4) | [Sp] |
| -X3X | 93100-3 | (4) | [V] | -0XX ДЕТАЛЬ "42" (Комплект ремонта) | | | |
| -X4X | 93100-4 | (4) | [T] | | | | |
| -X5X | 93100-5 | (4) | [E] | -0CX | 93114-1 | (4) | [N] |
| -X8X | 93100-8 | (4) | [U] | -0DX | 93114-2 | (4) | [B] |

| КОД МАТЕРИАЛА | |
|---------------|----------------------------|
| [B] | = нитрил |
| [D] | = Ацеталь |
| [E] | = E.P.R. |
| [F] | = Fluoraz |
| [GA] | = Заземляемый ацеталь |
| [GFN] | = Стеклонаполненный нейлон |
| [H] | = Hytel |
| [N] | = Неопрен |
| [P] | = полипропилен |
| [PK] | = Pure PVDF |
| [Sp] | = Santoprene |
| [SS] | = нержавеющая сталь |
| [T] | = PTFE |
| [U] | = полиуретан |
| [V] | = витон |

| ОПЦИИ «ДИАФРАГМА» | | | | | | | | | |
|---------------------|---|---------------|--------|--|-------|---|-------|--|-------|
| 66605X-XXX | ★ Комплект ремонта -XX = (шар or Утиный нос) -X = (диафрагма) | "7" / "8" | | "19" | | "20" | | ★ "33" | |
| | | диафрагма (2) | [Mtl] | Уплотни-тельное кольцо (4) (1-5/16" OD) | [Mtl] | Уплотни-тельное кольцо (2) (1-1/8" OD) | [Mtl] | Уплотни-тельное кольцо (4) (1-3/16" OD) | [Mtl] |
| -XX1 | 637140-X1 | 93113 | [N] | Y325-122 | [B] | Y325-119 | [B] | Y325-120 | [B] |
| -XX2 | 637140-X2 | 93582-2 | [B] | Y325-122 | [B] | Y325-119 | [B] | Y325-120 | [B] |
| -XX3 | 637140-X3 | 93581-3 | [V] | Y327-122 | [V] | Y327-119 | [V] | Y327-120 | [V] |
| 666053-, 66605J-XX4 | 637140-X4 | 93111 / 93465 | [T/Sp] | 93265 | [T] | Y328-119 | [T] | 94749 | [T] |
| 666056-, 66605H-XX4 | 637140-X4 | 93111 / 93465 | [T/Sp] | 93764 | [F] | 93933 | [F] | 95129 | [F] |
| 666057-, 66605K-XX4 | 637140-X4 | 93111 / 93465 | [T/Sp] | 93265 | [T] | Y328-119 | [T] | 94749 | [T] |
| -XX5 | 637140-X5 | 93760 | [E] | 93763 | [E] | 93761 | [E] | 93762 | [E] |
| -XX8 | 637140-X8 | 93112 | [U] | 93119 | [U] | 93117 | [U] | 93118 | [U] |
| -XX9 | 637140-X9 | 93465-9 | [H] | Y325-122 | [B] | Y325-119 | [B] | Y325-120 | [B] |
| -XXB | 637140-XB | 93465 | [Sp] | 93763 | [E] | 93761 | [E] | 93762 | [E] |
| -0X1 | 637140-C1, D1 | 93113 | [N] | Y325-122 | [B] | ----- | --- | Y325-120 | [B] |
| -0X2 | 637140-C2, D2 | 93582-2 | [B] | Y325-122 | [B] | ----- | --- | Y325-120 | [B] |
| -0X3 | 637140-C3, D3 | 93581-3 | [V] | Y327-122 | [V] | ----- | --- | Y327-120 | [V] |
| -0X4 | 637140-C4, D4 | 93111 / 93465 | [T/Sp] | Y325-122 | [B] | ----- | --- | 94749 | [T] |
| -0X8 | 637140-C8, D8 | 93112 | [U] | 93119 | [U] | ----- | --- | 93118 | [U] |
| -0XB | 637140-CB, DB | 93465 | [Sp] | Y325-122 | [B] | ----- | --- | Y325-120 | [B] |

★ Уплотнительные кольца (позиция 33) не применяются в моделях 66605H-XXX, 66605J-XXX и 66605K-XXX.

| СМАЧИВАЕМЫЕ УНИФИЦИРОВАННЫЕ ДЕТАЛИ | | | | | | | | | | | | | | |
|------------------------------------|---|-------|--------------|------------|------------|------------|---------------------|------------|------------|-------|------------|-------|----------|-------|
| Позиция | Описание (размер) | Колво | Полипропилен | | | | Заземляемый ацеталь | | | | Pure PVDF | | | |
| | | | 666053-XXX | 66605J-XXX | 666056-XXX | 66605H-XXX | 666057-XXX | 66605K-XXX | Запчасть № | [Mtl] | Запчасть № | [Mtl] | | |
| □ 1 | Стержень | (1) | 93084 | [SS] | 93084 | [SS] | 93084 | [SS] | 93084 | [SS] | 93084 | [SS] | 93084 | [SS] |
| 2 | Уплотнительное кольцо (3/32" x 5/8" OD) | (1) | Y325-111 | [B] | Y325-111 | [B] | Y325-111 | [B] | Y325-111 | [B] | Y325-111 | [B] | Y325-111 | [B] |
| 5 | Шайба (2" OD) | (2) | 94645 | [GFN] | 94645 | [GFN] | 94645 | [GFN] | 94645 | [GFN] | 94645 | [GFN] | 94645 | [GFN] |
| □ 6 | Гайка диафрагмы (5/16" - 18) | (2) | 93103-1 | [P] | 93103-1 | [P] | 93103-3 | [D] | 93103-3 | [D] | 93103-4 | [PK] | 93103-4 | [PK] |
| 15 | Фланец насоса (вкл. детали 26 и 124) | (2) | 93105-1 | [P] | 93105-1 | [P] | 93105-11 | [GA] | 93105-11 | [GA] | 93105-9 | [PK] | 93105-9 | [PK] |
| 26 | Болт (5/16" - 18 x 1-1/2") | (8) | 93109 | [SS] | 93109 | [SS] | 93109 | [SS] | 93109 | [SS] | 93109 | [SS] | 93109 | [SS] |
| 34 | Коллектор, выпускной (верхний) | (2) | 93102-1 | [P] | ----- | --- | 93102-6 | [GA] | ----- | --- | 93102-4 | [PK] | ----- | --- |
| □ 35 | Коллектор, опора (нижняя) | (2) | 93106-1 | [P] | ----- | --- | 93106-6 | [GA] | ----- | --- | 93106-4 | [PK] | ----- | --- |
| □ 36 | Шарнир | (2) | 93101-1 | [P] | ----- | --- | 93101-6 | [GA] | ----- | --- | 93101-4 | [PK] | ----- | --- |
| □ 37 | Зажим | (8) | 93099 | [SS] | ----- | --- | 93099 | [SS] | ----- | --- | 93099 | [SS] | ----- | --- |
| 38 | Болт (#10 - 24 x 1-1/2") | (8) | Y84-303-T | [SS] | ----- | --- | Y84-303-T | [SS] | ----- | --- | Y84-303-T | [SS] | ----- | --- |
| 39 | Гайка (#10 - 24) | (8) | Y22-10-S | [SS] | ----- | --- | Y22-10-S | [SS] | ----- | --- | Y22-10-S | [SS] | ----- | --- |
| 41a | Шариковая обойма | (4) | 93097-1 | [P] | 93097-1 | [P] | 93097-3 | [D] | 93097-3 | [D] | 93097-4 | [PK] | 93097-4 | [PK] |
| 41b | Втулка (Модели 66605X-0XX) | (4) | 93120-1 | [P] | 93120-1 | [P] | ----- | --- | ----- | --- | ----- | --- | ----- | --- |
| 43 | Лапка заземления | (1) | ----- | --- | ----- | --- | 92956-1 | [SS] | 92956-1 | [SS] | ----- | --- | ----- | --- |
| ■ 57 | Сборка комплекта заземления | (1) | ----- | --- | ----- | --- | 66885-1 | --- | 66885-1 | --- | ----- | --- | ----- | --- |
| 60 | Коллектор, впускной (нижний) | (1) | ----- | --- | 93802-1 | [P] | ----- | --- | 93802-2 | [GA] | ----- | --- | 93802-3 | [PK] |
| 61 | Коллектор, выпускной (верхний) | (1) | ----- | --- | 93801-1 | [P] | ----- | --- | 93801-2 | [GA] | ----- | --- | 93801-3 | [PK] |
| 62 | Фланцевый Гайка (5/16" - 18) | (24) | 93886 | [SS] | 93886 | [SS] | 93886 | [SS] | 93886 | [SS] | 93886 | [SS] | 93886 | [SS] |
| 63 | Заглушка (1/2 - 14 NPT) | (6) | ----- | --- | 93897-1 | [P] | ----- | --- | 93897-2 | [D] | ----- | --- | 93897-3 | [PK] |

■ Не показано

□ «Smart Parts»: держите их под рукой в дополнение к сервисным комплектам для быстрого ремонта и сокращения времени простоя.*

ПЕРЕЧЕНЬ ЗАПАСНЫХ ЧАСТЕЙ / 66605X-X ЖИДКОСТНАЯ СЕКЦИЯ

ВЫПУСКНОЕ ОТВЕРСТИЕ

ВЫПУСКНОЕ ОТВЕРСТИЕ

| ЦВЕТОВАЯ МАРКИРОВКА | | |
|---------------------|----------------|-------------|
| МАТЕРИАЛ | ЦВЕТ ДИАФРАГМЫ | ЦВЕТ ШАРА |
| ацеталь | N/A | Оранжевая |
| Нитрил | Красный (-) | Красный (+) |
| E.P.R. | Синий (-) | Синий (+) |
| Hytrel | Кремевый | N/A |
| Неопрен | Зелёный (-) | Зелёный (+) |
| Santoprene | Песочный | Песочный |
| ПТФЭ | Белый | Белый |
| полиуретан | Очистить | Красный |
| Viton | Жёлтый (-) | Жёлтый (+) |
| | (-) Пунктир | (+) Точка |

66605X-0XX-04

↓ РАСХОД ↑

↑ РАСХОД ↓

ИНФОРМАЦИЮ для СЕКЦИИ ПНЕВМОДВИГАТЕЛЯ СМ. НА СТР. 70 И 71

↓ РАСХОД ↑

↑ РАСХОД ↓

66605X-0XX-04

ЗАБОРНИК

ТРЕБОВАНИЯ К КРУТЯЩЕМУ МОМЕНТУ

ПРИМЕЧАНИЕ. НЕ ЗАТЯГИВАЙТЕ КРЕПЁЖНЫЕ ДЕТАЛИ ЧРЕЗМЕРНО.

(6) Гайка диафрагмы, 95 - 105 in. lbs (10.7 - 11.9 Nm).

(62) Фланец насоса /Коллектор Гайка, 50 -60 in. lbs (5.6 - 6.8 Nm), / поочередно и равномерно, затем повторно отрегулируйте затяжку после начального прогона.

(39) Гайка, 20 - 25 in. lbs (2.3 - 2.8 Nm) затем снова затяните.

(63) Заглушка, 25 in. lbs (2.8 Nm) Максимальная.

СМАЗКА / ГЕРМЕТИКИ

Нанесите смазку Lubriplate® FML-2 (94276) на все уплотнительные кольца, П-образные уплотнения и сопрягаемые детали.

Рис. 2

ПЕРЕЧЕНЬ ЗАПАСНЫХ ЧАСТЕЙ / 66605X-X ВОЗДУШНАЯ СЕКЦИЯ

✓ Содержит список деталей, включённых в комплект для ремонта воздушной секции 637141.

ДЕТАЛИ ПНЕВМАТИЧЕСКОЙ ЧАСТИ

| Позиция | Описание (размер) | Кол-во | Запчасть № | Материал |
|---------|---|--------|------------|----------|
| 101 | Центральное тело | (1) | 93091 | [P] |
| ✓ 102 | Уплотнительное кольцо (3/32" x 1" OD) | (2) | Y325-117 | [B] |
| □ 103 | Втулка | (1) | 93087 | [D] |
| □ 104 | Пружинное кольцо (13/16") | (2) | 37285 | [C] |
| 111 | Катушка | (1) | 93085 | [D] |
| 118 | Управляющий шток | (1) | 93088 | [C] |
| ✓ 119 | Уплотнительное кольцо (1/8" x 3/4" OD) | (4) | 93075 | [U] |
| □ 120 | Прокладку | (3) | 115959 | [Z] |
| ✓ 122 | Пружинное кольцо (1/2") | (2) | 77802 | [C] |
| 124 | Шпилька (5/16" - 18 x 1-17/32") (см. стр. 69) | (8) | 93249 | [SS] |
| 129 | Узел глушителя | (1) | 66972 | [P] |
| 129☆ | Крышка на выпуске (См. примечание. 2) | | 93092 | [PS] |
| ✓ 130 | Прокладка | (1) | 93107 | [SY] |
| 131 | Болт (5/16" - 18 x 1-1/4") | (8) | 93095 | [SS] |
| ✓ 132 | Gasket (См. примечание. 1) | (1) | 93339-1 | [B] |

| Позиция | Описание (размер) | Кол-во | Запчасть № | Материал |
|---------|---|--------|------------|----------|
| 133 | Шайба (9/32" ID) | (4) | 93096 | [SS] |
| 134 | Болт (1/4" - 20 x 5") | (4) | Y6-419-T | [SS] |
| 135 | Клапанный блок | (1) | 93090 | [P] |
| 136 | Заглушка | (1) | 93086 | [D] |
| ✓ 137 | Уплотнительное кольцо (3/32" x 1-1/2" OD) | (1) | Y325-125 | [B] |
| ✓ 138 | П-образное уплотнение (1/8" x 1" OD) | (1) | 94395 | [U] |
| ✓ 139 | П-образное уплотнение (1/8" x 1.427" OD) | (1) | 96383 | [U] |
| ✓ 140 | Вкладыш клапана | (1) | 93276 | [СК] |
| ✓ 141 | Пластина клапана | (1) | 93275 | [СК] |
| 142 | Шайба | (2) | 116038 | [Z] |
| 143 | Пластина | (2) | 93089 | [SS] |
| 201 | Глушителя (См. примечание. 2) | | 93110 | [C] |
| ✓ | Смазка Lubriplate® FML-2 | (1) | 94276 | |
| | Упаковки смазки Lubriplate® (10) | | 637308 | |

ОБСЛУЖИВАНИЕ ДИАФРАГМЕННОГО НАСОСА

ОБЩИЕ ЗАМЕЧАНИЯ ПО ОБСЛУЖИВАНИЮ:

- Осмотрите и замените старые детали новыми, если необходимо. Проверьте на наличие глубоких царапин на поверхностях, а также вмятин или порезов в уплотнительных кольцах.
- "Гаечный ключ 7/16", гаечный ключ 1/2", торцевой ключ 7/16", торцевой ключ 1/2", динамометрический ключ (с измерением усилия в дюймо-фунтах), съёмник для уплотнительных колец."

РАЗБОРКА ЖИДКОСТНОЙ ЧАСТИ

1. Снимите верхний коллектор (34) / поворотный узел (36).
Примечание. Варианты исполнения коллекторов включают в себя цельные коллекторы (60/61) или трёхсекционные коллекторы поворотного типа с хомутами.
2. Снимите шариковые обоймы (41), шарики (22), уплотнительные кольца (19 и 20) и сёдла (21).
Примечание. Если на этом шаге трудно снять обоймы, то может быть целесообразным перейти к шагу 5 и снять их, когда они станут доступны с внутренней стороны фланца насоса.
3. Снимите нижний коллектор (35) / поворотный узел (36).
4. Снимите уплотнительные кольца (19), сёдла (21) и шарики (22).
5. Снимите фланцы насоса (15).
6. "Снимите гайку диафрагмы (6), диафрагмы (7) или (7/8) и шайбу (5)."
7. Снимите соединительный шток (1) с пневмодвигателя.
8. "Осторожно снимите остальные детали: гайку диафрагмы (6), диафрагмы (7) или (7/8) и шайбу (5) с соединительного штока (1). Не повредите поверхность соединительного штока."
9. Снимите уплотнительное кольцо (2) с соединительного штока.
10. "Снимите хомуты (37) с верхнего и нижнего коллекторов / поворотных узлов."
11. Снимите уплотнительные кольца (33) с поворотных соединений (36).

Примечание 1. Цельная прокладка (деталь № 93339-1) заменяет следующие детали (не показаны) в моделях, изготовленных до октября 1988 года: Y325-10 (4), Y325-12, 93093, 93094, Y325-8.

Примечание 2. Крышка на выпуске (129☆) и глушитель (201) входили в стандартную комплектацию до 09.92. Они могут поставляться отдельно для обслуживания или для использования в установках с выпуском через трубопровод.

Примечание 3. Сборочный узел для ремонта основного клапана может поставляться отдельно и включает в себя позиции: 111, 132, 135-141. Закажите деталь № 66362.

КОД МАТЕРИАЛА

| | | |
|--------------------------|--------------------------|-------------------------|
| [B] = нитрил | [D] = Ацеталь | [SY] = Материал Synseal |
| [Bz] = бронза | [P] = Полипропилен | [U] = Полиуретан |
| [C] = Углеродистая сталь | [PS] = Полиэстер | [Z] = Цинк |
| [СК] = Керамика | [SS] = Нержавеющая сталь | |

ПОВТОРНАЯ СБОРКА ЖИДКОСТНОЙ ЧАСТИ

- Соберите заново в обратном порядке.
- "Смажьте соединительный шток (1) и уплотнительное кольцо (2) смазкой Lubriplate® FML-2 или аналогичной жидкой смазкой для уплотнительных колец."
- Установите шайбы диафрагмы (5) с фаской на внутреннем диаметре со стороны диафрагмы.
- "При замене диафрагм из ПТФЭ установите диафрагму 93465 из материала Santoprene за диафрагмой из ПТФЭ."
- "При установке обоймы (41) шариковые направляющие должны быть совмещены с выемками на седле (21) во избежание повреждения."
- "Перед установкой коллекторов (35), (34) уплотнительное кольцо (19) должно быть правильно посажено по наружному диаметру шариковой обоймы (41)."
- "Прежде чем затягивать гайку (39) и болты натяжения (38) каретки на поворотных соединениях (36), прикрепите коллектор / поворотный узел к фланцам насоса. Поверните поворотное соединение (36) в нужное положение и затяните каждую из гаек приблизительно на 8-9 оборотов, затем завершите процедуру, затягивая гайки (62)."

ПЕРЕЧЕНЬ ЗАПАСНЫХ ЧАСТЕЙ / 66605X-X ВОЗДУШНАЯ СЕКЦИЯ

ТРЕБОВАНИЯ К УСИЛИЮ ЗАТЯЖКИ

ПРИМЕЧАНИЕ: ПЕРЕТЯГИВАЙТЕ КРЕПЛЕНИЯ.

(134) Крутящий момент до 15 - 20 in. lbs (1.7 - 2.3 Nm), подождите 10 минут, после чего затяните повторно to 15 - 20 in. lbs (1.7 - 2.3 Nm).

СМАЗКА/ГЕРМЕТИКИ

Нанесите смазку Lubriplate® FML-2 (94276) на все уплотнительные кольца, П-образные уплотнения и сопрягаемые детали.

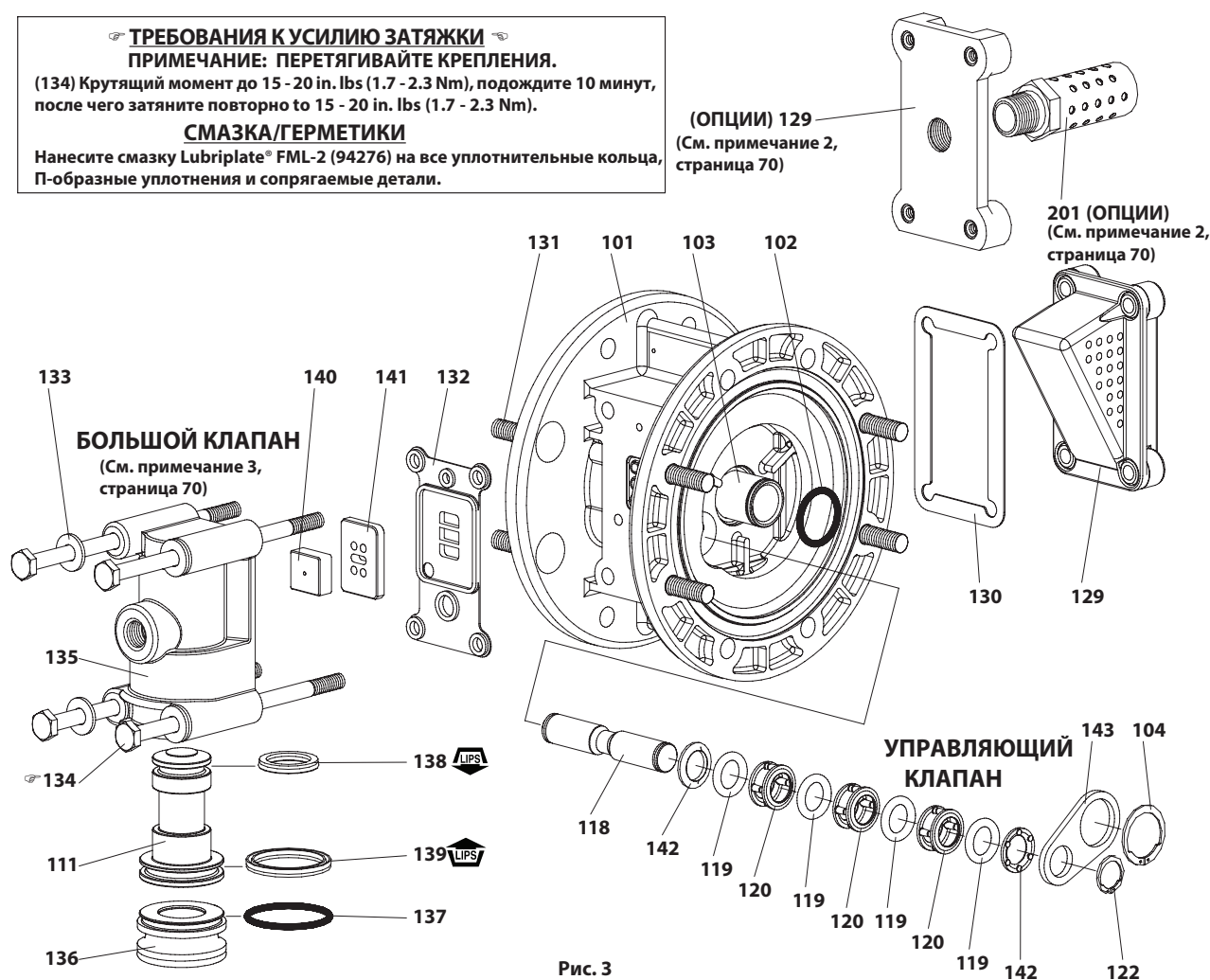


Рис. 3

ОБСЛУЖИВАНИЕ СЕКЦИИ ПНЕВМОДВИГАТЕЛЯ

Обслуживание проводится для двух частей: 1. Управляющий клапан, 2. Основной клапан.

- Обслуживание секции пневмодвигателя проводится после ремонта жидкостной секции.

РАЗБОРКА УПРАВЛЯЮЩЕГО КЛАПАНА

1. Снимите пружинные кольца (122) и (104).
2. Снимите пластины (143).
3. Снимите втулку (103) и уплотнительные кольца (102).
4. "Извлеките поршень (118), шайбы (142), уплотнительные кольца (119) и проставки (120) из центрального корпуса (101)."

ПОВТОРНАЯ СБОРКА УПРАВЛЯЮЩЕГО КЛАПАНА

1. "Соберите уплотнительные кольца (119), проставки (120) и шайбы (142) на управляющем штоке (118)."
2. "Вставьте эту вертикальную сборку в корпус (101). Втулку (103) можно использовать, чтобы облегчить запрессовывание вертикальной сборки в корпус."
3. Установите втулку (103) и уплотнительные кольца (102) в корпус (101).
4. Установите пластины (143) и пружинные кольца (122) и (104).

РАЗБОРКА ОСНОВНОГО КЛАПАНА

1. Снимите крышку на выпуске (129) и прокладку (130).
2. Извлеките клапанный блок в сборе (135) из корпуса (101).
3. "Извлеките болты (134), шайбы (133) и прокладку (132) из клапанного блока (135)."
4. Снимите пластину клапана (141) и вкладыш клапана (140).
5. Снимите плунжер (136) и золотник (111).

ПОВТОРНАЯ СБОРКА ОСНОВНОГО КЛАПАНА

1. Установите новые уплотнения П-образного сечения (138 и 139) на золотник (111). **ВЫСТУПЫ ДОЛЖНЫ ПРОТИВОСТОЯТЬ ЛИЦЕВЫМИ ПОВЕРХНОСТЯМИ.**
2. Вставьте золотник (111) в блок клапанов (135).
3. "Установите уплотнительное кольцо (137) на плунжер (136), вставьте плунжер в клапанный блок (135)."
4. "Вставьте вкладыш клапана (140) и пластину клапана (141) в клапанный блок (135). **Примечание.** После 09.92 детали (140, 141) имеют белый цвет (керамика), выпуклая сторона вкладыша клапана (140) должна быть обращена к блестящей поверхности пластины клапана (141), чтобы обеспечить наилучшие эксплуатационные характеристики."
5. "Замените прокладку (132) и установите клапанный блок в сборе на корпус (101)."

ПОИСК И УСТРАНЕНИЕ НЕИСПРАВНОСТЕЙ

Выпуск продукта из выпускного отверстия

- Проверьте диафрагму на наличие разрывов.
- Проверьте затяжку винта диафрагмы (6).

Пузырьки воздуха в выпущенной жидкости

- Проверьте фитинги в линии всасывания.
- Проверьте разъемные хомуты на впускном коллекторе.
- Проверьте уплотнительные кольца между впускным коллектором и фланцами насоса на стороне впуска.
- Проверьте затяжку винта диафрагмы (6).

“Двигатель выпускает воздух из главного выпускного канала, если он остановлен на любом такте.”

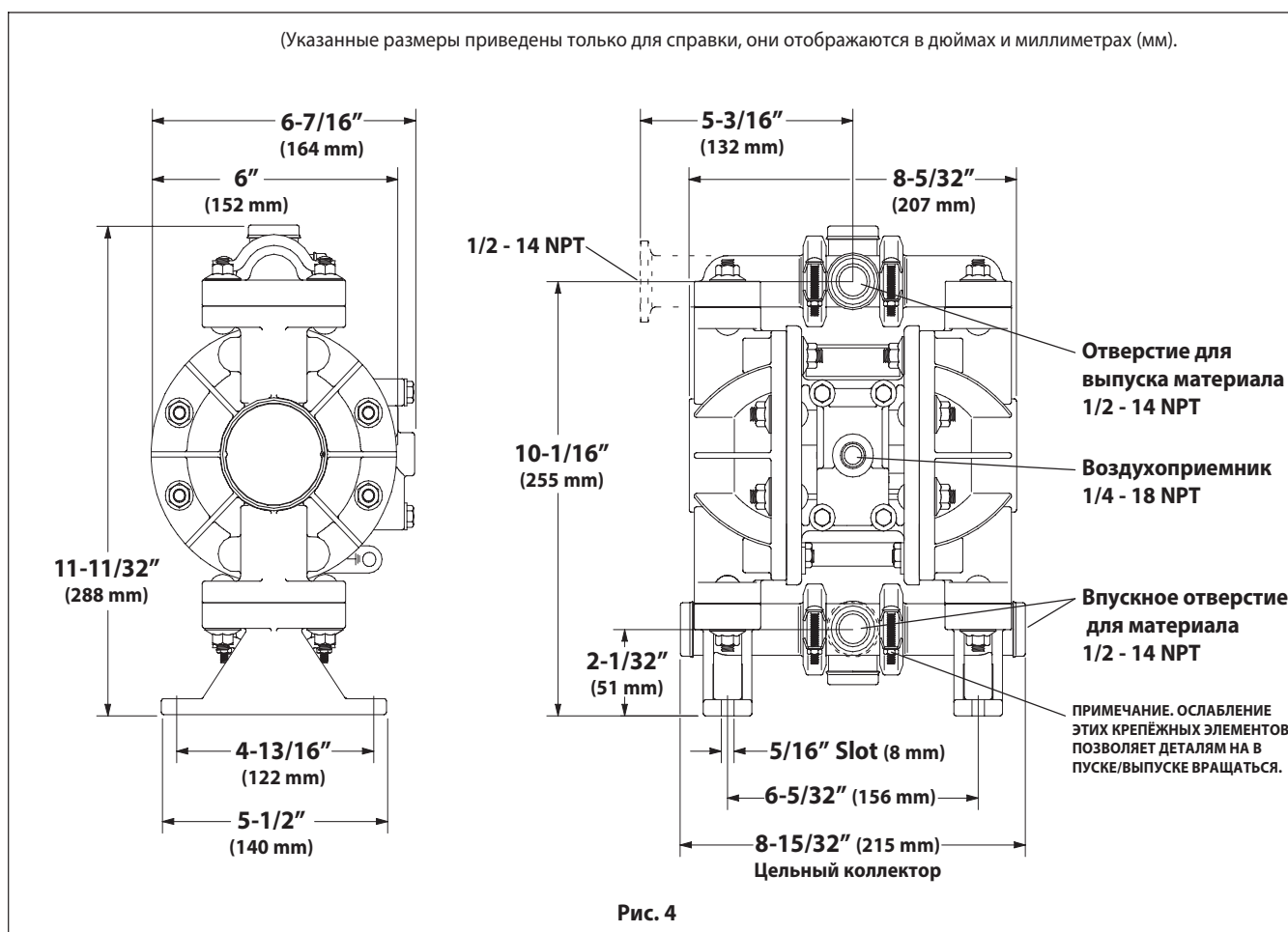
- Проверьте П-образные уплотнения (111) на золотнике в основном клапане.
- Проверьте пластину клапана (141) и вкладыш (140) на износ.
- Проверьте втулку (103) и уплотнительное кольцо (2) на соединительном штоке диафрагмы.
- Проверьте уплотнительные кольца (119) поршня (118) на износ.

Низкий выходной объём.

- Проверьте подачу воздуха.
- Проверьте, не засорён ли выпускной шланг.
- “Чтобы насос производил свою заливку самостоятельно, его необходимо установить в вертикальном положении, благодаря чему положение шариков будет контролироваться силой тяжести.”
- Проверьте, не кавитирует ли насос. Чтобы обеспечить надлежащий расход при перекачке высоковязких жидкостей, диаметр всасывающего трубопровода должен, по меньшей мере, совпадать с диаметром резьбы на впуске насоса. Всасывающий шланг должен быть неразборного типа и способен обеспечивать высокий вакуум.
- Проверьте все соединения на впускных коллекторах и всасывающих патрубках. Они должны быть герметичными.
- Проверьте на заедание или неправильную посадку обратных клапанов.
- “Если насос циклически включается и выключается с высокой частотой или работает неравномерно, то проверьте уплотнительные кольца поршня (119) на износ.”

РАЗМЕРНЫЕ ДАННЫЕ

(Указанные размеры приведены только для справки, они отображаются в дюймах и миллиметрах (мм).)



操作手册

内容: 操作, 安装和维护

66605X-X

发布日期: 5-29-20

修订版: 1-27-23

(修订版本: E)

1/2" 英寸隔膜泵 1:1 比例 (非金属)



在安装, 操作或维修本设备之前, 请仔细阅读本手册。

雇主有责任向操作人员提供本手册, 请保留本手册以备将来参考。

维修服务包

参看型号说明表, 以便与泵材选项匹配。
637140-XX用于流体段修理 (参看第76页)。
637141 用于空气段修理 (参看第78页)。

隔膜泵数据

型号 参看“型号说明表”中“-XXX”
泵的类型 非金属气动双隔膜泵
材料 参看型号说明表

重量 . . . 聚丙烯 7.2 lbs(3.3 kgs)

可接地乙缩醛 8.8 lbs(4.0 kgs)

聚偏氟乙烯 9.5 lbs(4.3 kgs)

最大进气压力 100 psig (6.9巴)

最大进料压力 10 psig (0.69巴)

最大出料压力 100 psig (6.9巴)

耗气量 1 cfm /加仑(大约)

最大流速 (球形) 13 gpm (49.2 lpm)

(鸭嘴形) 10 gpm (37.9 lpm)

最大粒径 (球形) 3/32"直径 (2.4 mm)

(鸭嘴形) 纤维

最大温度极限 (隔膜/球/密封材料)

乙丙橡胶/三元乙丙橡胶 -60° 至 280° F (-51° 至 138° C)

可接地乙缩醛 -20° 至 180° F (-29° 至 82° C)

热塑性聚酯弹性体® -20° 至 180° F (-29° 至 82° C)

氯丁(二烯)橡胶 0° 至 200° F (-18° 至 93° C)

腈 10° 至 180° F (-12° 至 82° C)

聚丙烯 32° 至 175° F (0° 至 79° C)

聚氨基甲酸酯 -10° 至 150° F (-23° 至 66° C)

聚偏氟乙稀 10° 至 200° F (-12° 至 93° C)

三道橡胶® -40° 至 225° F (-40° 至 107° C)

聚四氟乙烯 40° 至 225° F (4° 至 107° C)

氟橡胶® -40° 至 350° F (-40° 至 177° C)

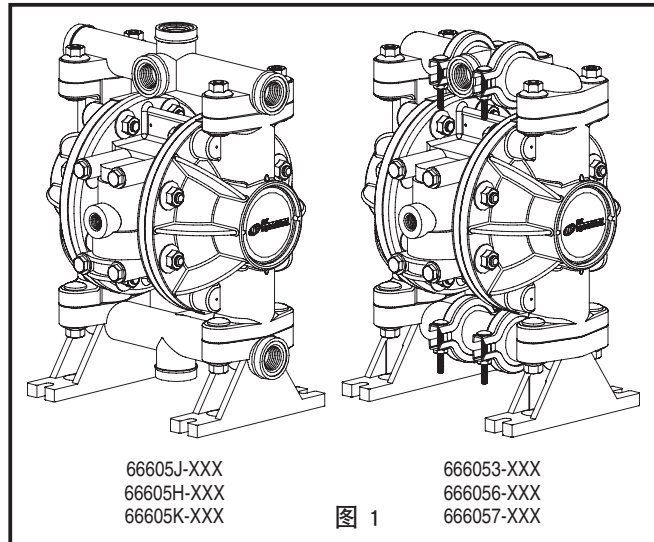
可接地 仅适用于666056-X和66605H-X型

尺寸数据 参阅第80页

噪声级 @ 70 psig - 60 cpm 71.1dB(A)®

① 这里公布的泵体声压级已被更新为一个等量连续声压级 (LA_{eq}) , 该声压级满足使用四个扩音测量位置的ANSI S1.13-1971, CAGI-PNEUROP S5.1标准。

注: 表中显示了所有可能的选择项。但对于某些组合, 我们没有推荐。如果您有关于获得这些选择项方面的问题, 请与经销商代表或工厂联系。



66605J-XXX
66605H-XXX
66605K-XXX

666053-XXX
666056-XXX
666057-XXX

图 1

选型表

66605 X - X X X - 04

流体盖/集管材料

| | |
|------------|------------|
| 3 - 件实集管 | 单件式集管 |
| 3 - 聚丙烯 | J - 聚丙烯 |
| 6 - 可接地乙缩醛 | H - 可接地乙缩醛 |
| 7 - 纯聚偏氟乙稀 | K - 纯聚偏氟乙稀 |

泵座材料

| | |
|----------|-----------|
| 0 - (鸭嘴) | 4 - 聚偏氟乙稀 |
| 2 - 不锈钢 | 6 - 乙缩醛 |
| 3 - 聚丙烯 | |

球材料

| | |
|---------------|--------------------|
| 1 - 氯丁二烯橡胶 | 8 - 聚氨酯 |
| 2 - 腈 | A - 不锈钢 |
| 3 - Viton 氟橡胶 | C - 氯丁二烯橡胶(*) |
| 4 - PTFE | D - 腈(*) |
| 5 - 乙丙橡胶 | E - 医药级 Santoprene |

隔膜材料

| | |
|-----------------------|----------------------|
| 1 - 氯丁二烯橡胶 | 5 - 乙丙橡胶 |
| 2 - 腈 | 8 - 聚氨酯 |
| 3 - Viton 氟橡胶 | 9 - Hytrel 杜邦聚酯弹性体 |
| 4 - 四氟乙稀 / Santoprene | B - Santoprene 热塑性橡胶 |

锥形单向流

04 - 顶部排放

流体段维修成套件选择项

范例: 型号 #666053-321
流体段成套维修件 # 637140-21

66605X - X X X

637140 -

球 膜片

操作和安全预防措施

阅读、理解并遵照此处信息操作，以避免出现伤害或财产损失。



警告 过高的空气压力。可能造成泵的损坏、人身伤害或财产损失。

- 切勿超过泵体铭牌上说明的最大进气口压力。
- 确保物料软管和其他零部件能够承受由该泵产生的压力。检查所有软管进行，是否有损坏或磨损。确保分配装置清洁，工作正常。

警告 静电火花。可能引起爆炸，造成严重的人身伤害或死亡。将泵体和泵送系统接地。

- 火花可能会点燃易燃物料和蒸汽。
- 当泵送、冲洗、再循环或喷射易燃物料，如油漆、溶剂、腊克漆等，或当使用场所的周围空气会导电引起自燃时，泵送系统和被喷射的物体必须接地。将接受物料泵送的分配阀或装置、容器、软管和任何物体接地。
- 666056-XXX和66605H-XXX 可接地乙缩醛泵：使用所提供的泵接地螺钉。把一根12号线径（最小）的电线（套件已包括）与一个好的接地源连接。
- 固定好泵、接头和所有触点，防止触点振动和振荡或静电火花。
- 咨询当地建筑规程和电气规程的具体接地要求。
- 接地后，定期检验接地电路的连续性。用欧姆计进行测试，确保每个部件（如软管、泵、夹头、容器、喷枪等）到接地端的连续性。欧姆计应当显示0.1欧姆或更小的数值。
- 如可能的话，将出口软管端、分配阀或装置浸没在配送物料中。（防止被配送物料的自由流。）
- 使用带有导电丝的软管。
- 采取适当的通风措施。
- 使易燃品避开热源、明火和火花。
- 当容器不使用时，使其保持关闭状态。

警告 泵的排出物可能含有杂质。可能造成严重的伤害。将排出物用管道从工作场所和操作人员附近排走。

- 万一发生膜片破裂，可将物料从排气消声器强制排出。
- 当泵送危险或易燃物料时，将排出物用管道排到安全边远区域。
- 在泵和消声器之间使用最小内径为3/8"的接地软管。

警告 危险压力。可能造成严重的人身伤害或财产损失。当泵在加压时，切勿维修或清洗泵、软管和分配

阀。

- 通过打开分配阀或装置和/或小心缓慢地松开并卸去出口管或泵体管路系统，来切断供气管路，释放系统压力。

警告 危险物料。可能造成严重的人身伤害或财产损失。切勿试图将含有危险物料的泵返送到工厂或维修中心。安全搬运作业必须符合当地和国家法律及安全规程要求。

- 从供货商处取得有关所有材料的安全数据表，遵循适当的搬运说明。

切记 验证泵体上可能和溶剂接触的零部件与被泵送、冲洗或再循环物料的化学相容性。该化学相容性可能随着被泵送、冲洗或再循环物料内化学品的温度和浓度而变化。关于具体的流体相容性，请向化学制造厂商咨询。

切记 目前的最高温度只是以机械应力为根据。某些化学品会大大降低最高安全工作温度。请向化学品制造厂商咨询有关化学相容性和温度极限的问题。参看本手册第73页泵的数据。

切记 请确定该设备的所有操作人员都已经得到培训，知晓安全操作规范，理解设备的限制，并且在需要时，佩戴安全护目镜/设备。

切记 切勿将泵用作管路系统的结构支撑物。确保系统部件受到适当的支撑，防止在泵的零部件上产生应力。

- 吸入和排出连接管应当是柔性连接管（如软管），不要用刚性接管。管件应当与被泵送的物料相容。

切记 避免对泵造成不必要的损坏。当没有物料时，切勿使泵长时间运转。

- 当系统长时间停用时，将空气管道与泵断开。

切记 只能用正宗（原装）的ARO替换零件，以确保相容的压力等级和最长的使用寿命。

注意 将泵以垂直位置安装。如果在起动时，球未受到重力抑制，则泵可能无法正确灌注起动。

注意 在运行前重新拧紧所有紧固件。外壳和垫片材料蠕变可能引起紧固件松动。重新拧紧所有紧固件以确保无流体或空气泄漏。

注意 替换警告标志承索，提供：“静电火花PN\93616-1和膜片破裂PN\93122。”

警告 = 危险或不安全的作业，可能会造成严重的人身伤害、死亡或重大财产损失。

切记 = 危险或不安全的作业，可能会造成较轻的人身伤害、产品或财产损失。

注意 = 重要的安装、操作和维护保养信息。

一般说明

在空气压力很低时，ARO隔膜泵甚至也能泵送大量物料，而且物料相容性的选择范围很广。请参看型号和选项表。ARO隔膜泵具有抗失速设计和空气马达/流体段模块化的特点。

气动双隔膜泵利用气室中的压差，交替造成流体室内的吸入压力和流体正压力，同时球形单向阀确保流体正流量。当施加空气压力时，泵的循环开始，它会连续泵送物料不断满足需求。循环将建立并维持管路压力，一旦达到最高管路压力（分配装置关闭），循环停止，并根据需要，重新进行泵送。

型号 666056-X和66605H-X: 这些泵所使用的乙缩醛材料中包含有不锈钢纤维。其导电性能使其适当接地。为此特提供接地螺钉和接地线套件。

气体和润滑油要求

警告 过高的空气压力。可能导致泵体损坏、人员伤亡或财产损失。

- 在供气时，必须使用能滤出尺寸大于50微米颗粒的过滤器。除了在装配或维修期时要润滑O型圈之外，其它时间不需要任何其他润滑。
- 如果有接触润滑油的气体存在，那么请确保气体与泵的气动马达部分中的O型圈和密封相容。

操作说明

- 在泵一段时间不使用的情况下，如果被泵送的物料出现“沉淀”，那么始终要用与被泵送物料相容的溶剂对泵进行冲洗。
- 如果泵将停止使用几个小时，切断气源。
- 出口物料量不仅受到气源的控制，还受到进口处所提供的物料供应的影响。物料管道不应太小或受到限制。确保不要使用可能瘪塌的软管。
- 当隔膜泵用于强制加料（溢流进口）的状况时，建议在进气口安装一个“止回阀”。
- 确保隔膜泵的支脚支撑在适当的平面上，使其不会因受到由振动引起的损坏。

维护保养

参看从第76页到第79页上提供的关于零件识别和成套修理零件信息中的零件视图和说明。

- 指明应备有某些ARO“智能零件”，用于快速修理，减少停机时间。
- 成套修理件被划分两类，以实现修理两种独立隔膜泵的功能：1. 空气段，2. 流体段。流体段则为了与典型物料选项匹配，被进一步划分。
- 在修理、拆卸和重新装配时，要提供清洁的工作面，防止敏感的内部运动机件受到污垢和杂质的污染。
- 保持良好的维修活动记录，包括泵的预防性维护保养计划的记录。

鸭嘴单向阀（选择项）

带有后缀(-0CX or -0DX)型号的泵配有鸭嘴型单向阀。标准鸭嘴泵装运时，物料进口安置在顶部，物料出口在底部集合管上。要改变流向，应根据流体段的说明对泵进行拆卸，并根据下面说明重新装配。在制造厂已装好球和座的泵，通过采购适当的必需零件并根据所示安装方法，可用鸭嘴型单向阀对其进行重新改装。

重新装配:

鸭嘴可以朝任何一个方向安装，生成从泵的顶部到底部或从泵的底部到顶部的流向。在任何一种情况下，所有(42)鸭嘴都必须朝着相同方向。

从顶部到底部的流向: (见第77页)

- 安装好(15)流体盖以后，将泵颠倒放置。
- 将(21)座圈置于(42)鸭嘴内，把(41)套筒在(42)鸭嘴上滑动。
- 滑动整个止回阀组件，使其进入流体盖的孔内，应使(21)座圈端在先。[鸭嘴(42)向上]
- 将(19)O形圈置于(41)套筒上。
- 将(35)集合管底脚/(36)转向圆盘组件与流体盖连接。
- 将泵翻转，至右侧向上位置。
- 按照步骤#1说明，安装鸭嘴止回阀。
- 滑动整个止回阀组件，使其进入流体盖的孔内，应使(41)套筒端在先。[鸭嘴(42)向下，朝着流体盖腔]
- 将(19)O形圈套在(21)座圈周围。
- 将(34)集合管/(36)转向圆盘组件与流体盖连接。

从底部到顶部的流向: (进口在顶部，出口在底部)

要使流向相反，从步骤#2和#7中指出的地方向后滑动止回阀组件，使其进入(15)流体盖。在步骤#2中，(42)鸭嘴将朝下，在步骤#7中，它们将朝上。

零件列表 / 66605X-X流体段

★ 637140-XX 成套维修件包括：球阀（参看球阀选项，可参考下面图中的-XX），隔膜（参看隔膜选项，可参考下面图中的-XX），以及：2, 19, 20, 33和94276 Lubriplate® FML-2 润滑油（参看第78页）。

| 泵座选择件 66605X-XXX | | | | 球选择件 66605X-XXX | | | | | | | | 材料代码 | |
|------------------|----------|-----|------|------------------------------------|---------|-----|-----|-----------------------------|---------|-----|------|-------------------------|--|
| "21" | | | | ★ "22" (3/4" 直径)(维修成套件 -XX) | | | | | | | | | |
| -XXX | 泵座 | 数量 | 材料 | -XXX | 球 | 数量 | 材料 | -XXX | 球 | 数量 | 材料 | | |
| -2XX | 93409-1 | (4) | [SS] | -X1X | 93100-1 | (4) | [N] | -XAX | 93410-1 | (4) | [SS] | [B] = 丁腈橡胶 | |
| -3XX | 93098-1 | (4) | [P] | -X2X | 93100-2 | (4) | [B] | -XEX | 93100-E | (4) | [Sp] | [D] = 乙缩醛 | |
| -34X/-3AX | 93098-10 | (4) | [P] | -X3X | 93100-3 | (4) | [V] | | | | | [E] = E.P.R.乙丙橡胶 | |
| -4XX | 93098-4 | (4) | [PK] | -X4X | 93100-4 | (4) | [T] | | | | | [F] = Fluoraz弹性体 | |
| -6XX | 93098-3 | (4) | [D] | -X5X | 93100-5 | (4) | [E] | | | | | [GA] = 可接地乙缩醛 | |
| -0XX | 93115-1 | (4) | [P] | -X8X | 93100-8 | (4) | [U] | | | | | [GFN] = 玻璃填充尼龙 | |
| | | | | | | | | -0XX "42" (鸭嘴) | | | | [H] = Hytrel®聚醚弹性体 | |
| | | | | | | | | -0CX 93114-1 (4) [N] | | | | [N] = 氯丁(二烯)橡胶 | |
| | | | | | | | | -0DX 93114-2 (4) [B] | | | | [P] = 聚丙烯 | |
| | | | | | | | | | | | | [PK] = 纯聚偏氟乙稀 | |
| | | | | | | | | | | | | [Sp] = Santoprene®热塑性橡胶 | |
| | | | | | | | | | | | | [SS] = 不锈钢 | |
| | | | | | | | | | | | | [T] = 聚四氟乙稀 | |
| | | | | | | | | | | | | [U] = 聚氨酯 | |
| | | | | | | | | | | | | [V] = Viton®氟橡胶 | |

球座选项 66605X-XXX

| 66605X-XXX | ★ 维修服务包 | ★ "7/8" | | ★ "19" | | ★ "20" | | ☆☆ "33" | |
|---------------------|--------------------------|---------------|--------|-------------------------|-----|------------------------|-----|-------------------------|-----|
| | -XX = (球阀) -XX = (隔膜) | 隔膜(2) | 材料 | "O"形圈 (4) 1-5/16" 外径 | 材料 | "O"形圈 (2) 1-1/8" 外径 | 材料 | "O"形圈 (4) 1-3/16" 外径 | 材料 |
| -XX1 | 637140-X1 | 93113 | [N] | Y325-122 | [B] | Y325-119 | [B] | Y325-120 | [B] |
| -XX2 | 637140-X2 | 93582-2 | [B] | Y325-122 | [B] | Y325-119 | [B] | Y325-120 | [B] |
| -XX3 | 637140-X3 | 93581-3 | [V] | Y327-122 | [V] | Y327-119 | [V] | Y327-120 | [V] |
| 666053-, 66605J-XX4 | 637140-X4 | 93111 / 93465 | [T/Sp] | 93265 | [T] | Y328-119 | [T] | 94749 | [T] |
| 666056-, 66605H-XX4 | 637140-X4 | 93111 / 93465 | [T/Sp] | 93764 | [F] | 93933 | [F] | 95129 | [F] |
| 666057-, 66605K-XX4 | 637140-X4 | 93111 / 93465 | [T/Sp] | 93265 | [T] | Y328-119 | [T] | 94749 | [T] |
| -XX5 | 637140-X5 | 93760 | [E] | 93763 | [E] | 93761 | [E] | 93762 | [E] |
| -XX8 | 637140-X8 | 93112 | [U] | 93119 | [U] | 93117 | [U] | 93118 | [U] |
| -XX9 | 637140-X9 | 93465-9 | [H] | Y325-122 | [B] | Y325-119 | [B] | Y325-120 | [B] |
| -XXB | 637140-XB | 93465 | [Sp] | 93763 | [E] | 93761 | [E] | 93762 | [E] |
| -0X1 | 637140-C1, -D1 | 93113 | [N] | Y325-122 | [B] | ----- | --- | Y325-120 | [B] |
| -0X2 | 637140-C2, -D2 | 93582-2 | [B] | Y325-122 | [B] | ----- | --- | Y325-120 | [B] |
| -0X3 | 637140-C3, -D3 | 93581-3 | [V] | Y327-122 | [V] | ----- | --- | Y327-120 | [V] |
| -0X4 | 637140-C4, -D4 | 93111 / 93465 | [T/Sp] | Y325-122 | [B] | ----- | --- | 94749 | [T] |
| -0X8 | 637140-C8, -D8 | 93112 | [U] | 93119 | [U] | ----- | --- | 93118 | [U] |
| -0XB | 637140-CB, -DB | 93465 | [Sp] | Y325-122 | [B] | ----- | --- | Y325-120 | [B] |

☆ 第 "33"项 "O" 型圈不用于66605H-XXX, 66605J-XXX和66605K-XXX型号上。

与溶剂接触的常用零件 66605X-XXX

| 序号 | 说明(尺寸) | 数量 | 聚丙烯 | | 可接地乙缩醛 | | | | 纯聚偏氟乙稀 | | | | | |
|------|--------------------------|------|------------|------------|------------|------------|------------|------------|----------|-------|-----------|-------|----------|-------|
| | | | 666053-XXX | 66605J-XXX | 666056-XXX | 66605H-XXX | 666057-XXX | 66605K-XXX | 零件号 | 材料 | 零件号 | 材料 | | |
| □ 1 | 隔膜连杆 | (1) | 93084 | [SS] | 93084 | [SS] | 93084 | [SS] | 93084 | [SS] | 93084 | [SS] | 93084 | [SS] |
| 2 | "O"形圈(3/32" x 5/8" 外径) | (1) | Y325-111 | [B] | Y325-111 | [B] | Y325-111 | [B] | Y325-111 | [B] | Y325-111 | [B] | Y325-111 | [B] |
| 5 | 隔膜垫片 (2" OD) | (2) | 94645 | [GFN] | 94645 | [GFN] | 94645 | [GFN] | 94645 | [GFN] | 94645 | [GFN] | 94645 | [GFN] |
| □ 6 | 隔膜螺钉 (5/16" - 18) | (2) | 93103-1 | [P] | 93103-1 | [P] | 93103-3 | [D] | 93103-3 | [D] | 93103-4 | [PK] | 93103-4 | [PK] |
| 15 | 流体盖 (包括 26 和 124) | (2) | 93105-1 | [P] | 93105-1 | [P] | 93105-11 | [GA] | 93105-11 | [GA] | 93105-9 | [PK] | 93105-9 | [PK] |
| 26 | 螺栓 (5/16" - 18 x 1-1/2") | (8) | 93109 | [SS] | 93109 | [SS] | 93109 | [SS] | 93109 | [SS] | 93109 | [SS] | 93109 | [SS] |
| 34 | 出口集管 (顶部) | (2) | 93102-1 | [P] | ----- | --- | 93102-6 | [GA] | ----- | --- | 93102-4 | [PK] | ----- | --- |
| □ 35 | 底板集管 (底部) | (2) | 93106-1 | [P] | ----- | --- | 93106-6 | [GA] | ----- | --- | 93106-4 | [PK] | ----- | --- |
| □ 36 | 转向圆盘 | (2) | 93101-1 | [P] | ----- | --- | 93101-6 | [GA] | ----- | --- | 93101-4 | [PK] | ----- | --- |
| □ 37 | 夹头 | (8) | 93099 | [SS] | ----- | --- | 93099 | [SS] | ----- | --- | 93099 | [SS] | ----- | --- |
| 38 | 螺栓 (#10 - 24 x 1-1/2") | (8) | Y84-303-T | [SS] | ----- | --- | Y84-303-T | [SS] | ----- | --- | Y84-303-T | [SS] | ----- | --- |
| 39 | 螺母 (#10 - 24) | (8) | Y22-10-S | [SS] | ----- | --- | Y22-10-S | [SS] | ----- | --- | Y22-10-S | [SS] | ----- | --- |
| 41a | 球笼 | (4) | 93097-1 | [P] | 93097-1 | [P] | 93097-3 | [D] | 93097-3 | [D] | 93097-4 | [PK] | 93097-4 | [PK] |
| 41b | 套筒 (型号 66605X-0XX) | (4) | 93120-1 | [P] | 93120-1 | [P] | ----- | --- | ----- | --- | ----- | --- | ----- | --- |
| 43 | 接地片 | (1) | ----- | --- | ----- | --- | 92956-1 | [SS] | 92956-1 | [SS] | ----- | --- | ----- | --- |
| ■ 57 | 接地套件组件 | (1) | ----- | --- | ----- | --- | 66885-1 | --- | 66885-1 | --- | ----- | --- | ----- | --- |
| 60 | 进口物料管 (底部) | (1) | ----- | --- | 93802-1 | [P] | ----- | --- | 93802-2 | [GA] | ----- | --- | 93802-3 | [PK] |
| 61 | 进口物料管 (顶部) | (1) | ----- | --- | 93801-1 | [P] | ----- | --- | 93801-2 | [GA] | ----- | --- | 93801-3 | [PK] |
| 62 | 凸缘螺母(5/16" - 18) | (24) | 93886 | [SS] | 93886 | [SS] | 93886 | [SS] | 93886 | [SS] | 93886 | [SS] | 93886 | [SS] |
| 63 | 堵头(1/2 - 14 NPT) | (6) | ----- | --- | 93897-1 | [P] | ----- | --- | 93897-2 | [D] | ----- | --- | 93897-3 | [PK] |

■ 未显示

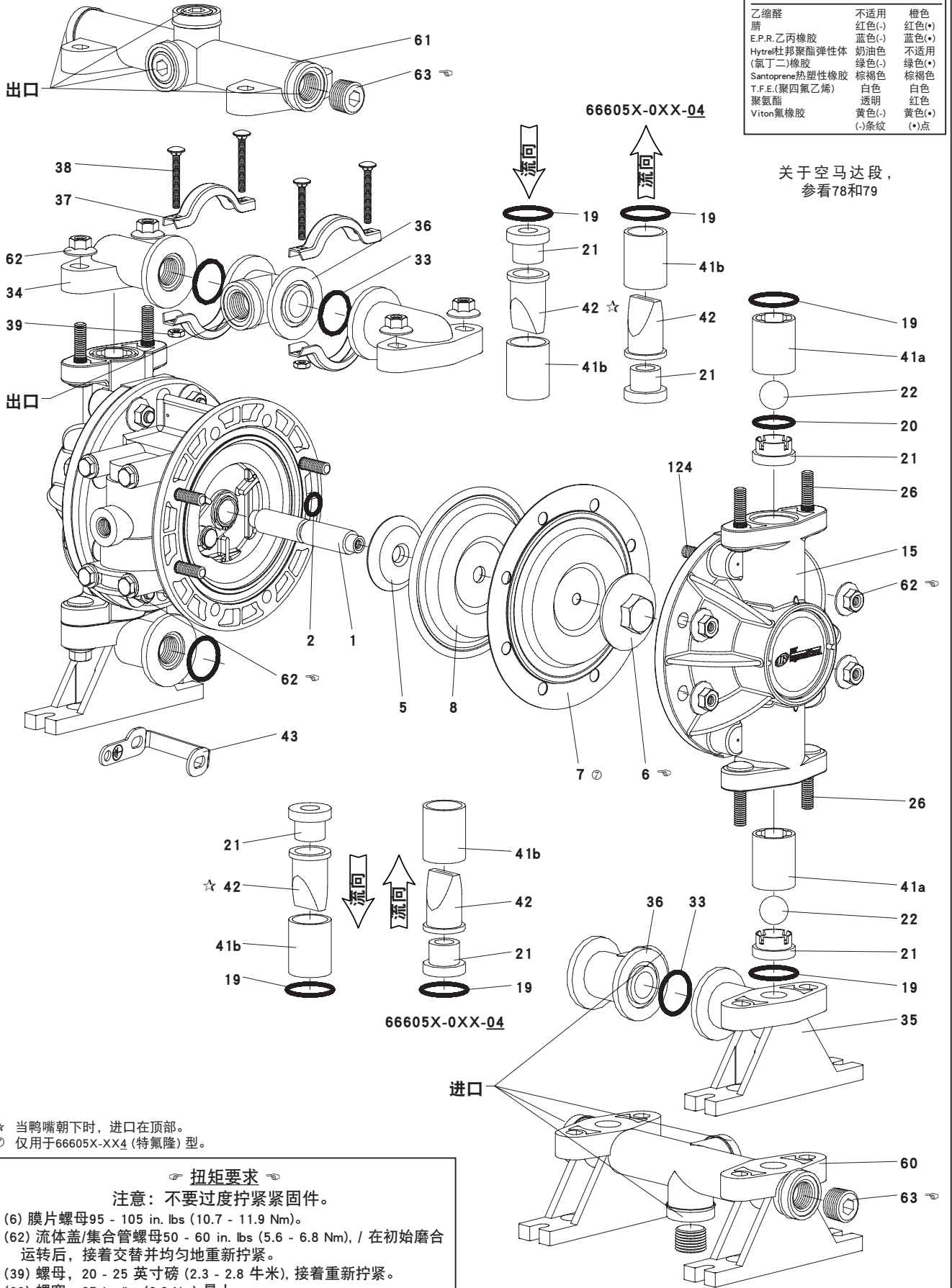
□ 除了用于快速修理和减少停机时间的维修成套件外，“智能零件”将这些序号的零件也保持在手头。

零件列表 / 66605X-X流体段

颜色编号

| 材料 | 隔膜颜色 | 球阀颜色 |
|-----------------|-------|-------|
| 乙缩醛 | 不适用 | 橙色 |
| 腈 | 红色(-) | 红色(+) |
| E.P.R. 乙丙橡胶 | 蓝色(-) | 蓝色(+) |
| Hytral杜邦聚酯弹性体 | 奶油色 | 不适用 |
| (氯丁二)橡胶 | 绿色(-) | 绿色(+) |
| Santoprene热塑性橡胶 | 棕褐色 | 棕褐色 |
| T.F.E.(聚四氟乙烯) | 白色 | 白色 |
| 聚氨酯 | 透明 | 红色 |
| Viton氟橡胶 | 黄色(-) | 黄色(+) |
| | (-)条纹 | (+)点 |

关于空马达段，
参看78和79



☆ 当鸭嘴朝下时，进口在顶部。
⑦ 仅用于66605X-XX4 (特氟隆) 型。

扭矩要求

注意：不要过度拧紧紧固件。

- (6) 膜片螺母 95 - 105 in. lbs (10.7 - 11.9 Nm)。
- (62) 流体盖/集管螺母 50 - 60 in. lbs (5.6 - 6.8 Nm), / 在初始磨合运转后，接着交替并均匀地重新拧紧。
- (39) 螺母，20 - 25 英寸磅 (2.3 - 2.8 牛米)，接着重新拧紧。
- (63) 螺塞，25 in. lbs (2.8 Nm) 最大。

润滑/密封剂

将Lubriplate® FML-2 润滑脂涂到所有“O”形圈、“U”形杯和配件上。

图 2

零件列表 / 66605X-X气动马达部分

✓ 指出在637141气体部分维修服务包中的零件。

气动部分的零件

| 项目 | 描述 (尺寸) | 数量 | 零件号 | 材料 |
|-------|------------------------------------|-----|----------|------|
| 101 | 马达体 | (1) | 93091 | [P] |
| ✓ 102 | "O"形圈 (3/32" x 1" 外径) | (2) | Y325-117 | [B] |
| □ 103 | 套筒 | (1) | 93087 | [D] |
| □ 104 | 挡圈 (13/16") | (2) | 37285 | [C] |
| 111 | 滑阀 | (1) | 93085 | [D] |
| 118 | 换向杆 | (1) | 93088 | [C] |
| ✓ 119 | "O"形圈 (1/8" x 3/4" 外径) | (4) | 93075 | [U] |
| □ 120 | 轴隔 | (3) | 115959 | [Z] |
| ✓ 122 | 挡圈 (1/2") | (2) | 77802 | [C] |
| 124 | 螺钉 (5/16" - 18 x 1-17/32")(参阅第77页) | (8) | 93249 | [SS] |
| 129 | 消音器组件 | (1) | 66972 | [P] |
| ☆ 129 | 排气罩 (见注 2) | | 93092 | [PS] |
| ✓ 130 | 垫片 | (1) | 93107 | [SY] |
| 131 | 螺栓 (5/16" - 18 x 1-1/4") | (8) | 93095 | [SS] |
| ✓ 132 | 密封垫 (见注 1) | (1) | 93339-1 | [B] |

| 项目 | 描述 (尺寸) | 数量 | 零件号 | 材料 |
|-------|---------------------------|-----|----------|------|
| 133 | 垫圈 (9/32" ID) | (4) | 93096 | [SS] |
| 134 | 螺栓 (1/4" - 20 x 5") | (4) | Y6-419-T | [SS] |
| 135 | 阀组 | (1) | 93090 | [P] |
| 136 | 堵头 | (1) | 93086 | [D] |
| ✓ 137 | "O"形圈 (3/32" x 1-1/2" 外径) | (1) | Y325-125 | [B] |
| ✓ 138 | "U"形杯 (1/8" x 1" 外径) | (1) | 94395 | [U] |
| ✓ 139 | "U"形杯 (1/8" x 1.427" 外径) | (1) | 96383 | [U] |
| ✓ 140 | 阀块 | (1) | 93276 | [CK] |
| ✓ 141 | 阀板 | (1) | 93275 | [CK] |
| 142 | 垫圈 | (2) | 116038 | [Z] |
| 143 | 板 | (2) | 93089 | [SS] |
| 201 | 消声器 (见注 2) | | 93110 | [C] |
| ✓ | Lubriplate® FML-2 润滑脂 | (1) | 94276 | |
| | Lubriplate® 润滑脂包 (10) | | 637308 | |

隔膜泵维修

一般维修注意事项。

- 进行检查并根据需要用新的零件替换旧的零件。察看金属表面是否有深的划痕，O形圈是否有可痕和切口。
- 7/16" 扳手，1/2" 扳手，7/16" 套筒，1/2" 套筒，扭矩扳手 (测量英寸磅)，"O" 形圈检。

流体段的拆卸

1. 拆去(34)顶部集管/ (36)旋转圆盘组件。
- 注: 集管选择项包括单件式集管(60 / 61)或带管家的三件式旋转圆盘集管。
2. 拆去(41)球隔离圈、(22)球、(19和20) "O"形圈(21) 座。
- 注: 如果在这个步骤中,隔离圈难以拆卸,可能通过第5步继续进行比较有利,一旦从流体盖内可以接触到他们,便将他们拆去。
3. 拆去(35)底部集管/ (36)旋转圆盘组件。
4. 拆去(19) "O"形圈, (21)座和(22)球。
5. 拆去(15)流体盖。
6. 从 (1) 膜片连杆上拆去(6)膜片螺母、(8) [(7) 特氟隆型] 膜片和(5)膜片垫圈。
7. 从气动马达上拆去(1)连杆。
8. 小心地拆去余下的(6)膜片螺母、(8) [(7) 特氟隆型] 膜片和(5)膜片垫圈。不要弄坏连杆的表面。
9. 从连杆上拆去(2) "O"形圈。
10. 从顶部和底部集管/旋转圆盘组件上拆下(37)夹管。
11. 从 (36)旋转圆盘上拆去 (33) "O"形圈。

注1: 零件号93339-1单片式密封垫代替1988年10月以前制造的型号中的下列零件 (未显示), Y325-10 (4)、Y325-12、93093、93094和Y325-8。

注2: (◇129) 排气罩和 (201) 消声器直至92年9月均为标准型。它们可另行供应,用于维修或管道排气用途。

注3: 可另行提供主阀维修组件,组件包括第111、132、135-141项。订购零件号为66362。

材料代码

| | | |
|-----------|------------|---------------|
| [B] = 腈 | [D] = 醛缩醇 | [SY] = 合成材料密封 |
| [Bz] = 青铜 | [P] = 聚丙烯 | [U] = 聚氨酯 |
| [C] = 碳钢 | [PS] = 聚酯 | [Z] = 锌 |
| [CK] = 陶瓷 | [SS] = 不锈钢 | |

流体段重新装配

- 以相反顺序进行重新装配。
- 用Lubriplate® FML-2或同等的O形圈润滑剂润滑 (1) 连杆和 (2) O形圈。
- 安装 (5) 膜片垫圈,使内径倒角朝着膜片。
- 当置换特氟隆膜片时,在特氟隆膜片后面装上93465 Santoprene膜片。
- 当安装 (41) 隔离圈时,球导向装置必须对准 (21) 座的槽口,以免损坏。
- 在安装 (35)、(34) 集管之前, (19) O形圈应当正确地坐落在 (41) 球隔离圈的外径上。
- 在拧紧 (36) 旋转圆盘上的 (39) 螺母和 (38) 螺丝栓之前,将集管/旋转圆盘组件连接到流体盖上。旋转 (36) 旋转圆盘至所需位置,将各个螺母拧紧大约8-9圈,然后完成 (62) 螺母的紧固。

□ “应急零件”除了维修包外再备有这些零件,能保证快速维修和减少停机时间。

零件列表 / 66605X-X气动马达部分

⚠ 扭矩要求 ⚠

注意：不要过度拧紧紧固件

(134) 拧紧到 15 - 20 英寸磅 (1.7 - 2.3 牛米), 等待10分钟后, 然后再拧紧到15 - 20 英寸磅 (1.7 - 2.3 牛米)。

润滑/密封剂

☆ 将94276 Lubriplate® FML-2 涂到所有“O”形圈、“U”形杯和配件上。

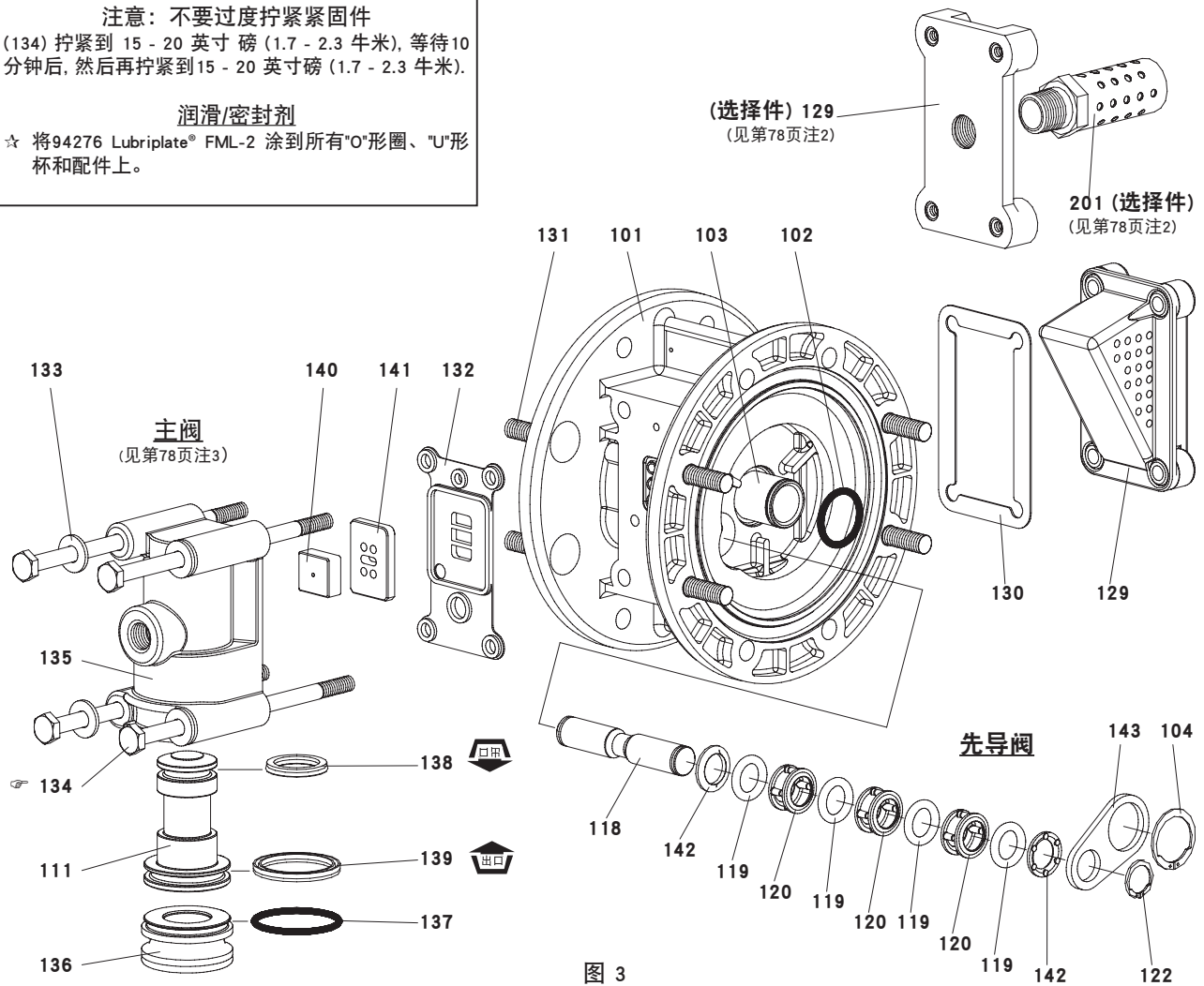


图 3

空气马达段维修

维修可分为两个部分 - 1. 导阀, 2. 主阀。

- 空气马达段的维修从流体段的修理继续下去。

导阀拆卸

1. 拆去 (122) 和 (104) 扣环。
2. 拆去 (143) 板。
3. 拆下 (103) 套筒和 (102) 挡圈。
4. 从 (101) 马达体上拆去 (118) 活塞, (142) 垫圈, (119) “O”形圈和 (120) 隔圈。

导阀重新装配

1. 将 (119) O形圈, (120) 隔圈和 (142) 垫圈装到 (118) 导阀杆上。
2. 将这些零件组合插到 (101) 马达体内。可以使用套筒 (103), 以帮助将这些零件组合压到 (101) 马达体内。
3. 将 (103) 套筒和 (102) O形圈装到 (101) 马达体中。
4. 安装 (143) 板及 (122) 和 (104) 扣环。

主阀拆卸

1. 拆去 (129) 排气口罩和 (130) 密封垫。
2. 从 (101) 马达体拉动 (135) 阀组组件。
3. 从 (135) 阀组上拆下 (134) 螺栓, (133) 垫圈和 (132) 密封垫。
4. 拆下 (141) 阀板和 (140) 阀镶座。
5. 拆下 (136) 螺塞和 (111) 轴杆。

主阀重新装配

1. 将新的 (139) 和 (138) U形杯安装到 (111) 轴杆上 - 杯缘必须互相面对。
2. 将 (111) 轴杆安装到 (135) 阀组上。
3. 将 (137) O形圈装到 (136) 螺塞上, 将螺塞插入 (135) 阀组。
4. 将 (140) 阀镶座和 (141) 阀板装到 (135) 阀组中。注: 92年9月之后, 零件 (140, 141) 为白色 (陶瓷), (140) 阀镶座的碟形侧边应当靠着 (141) 阀板的光泽面, 才能实现最佳性能。
5. 重新装上 (132) 密封垫, 将阀组组件装到 (101) 马达体上。

故障探寻

从排气口排出产物。

- 检查膜片是否破裂。
- 检查 (6) 膜片螺母是否拧紧。

产物排出口中有空气泡。

- 检查抽吸管道的接头。
- 检查进口集合管上的带夹。
- 检查在进口集合管与流体盖之间的 "O" 形圈。
- 检查 (6) 膜片螺母是否拧紧。

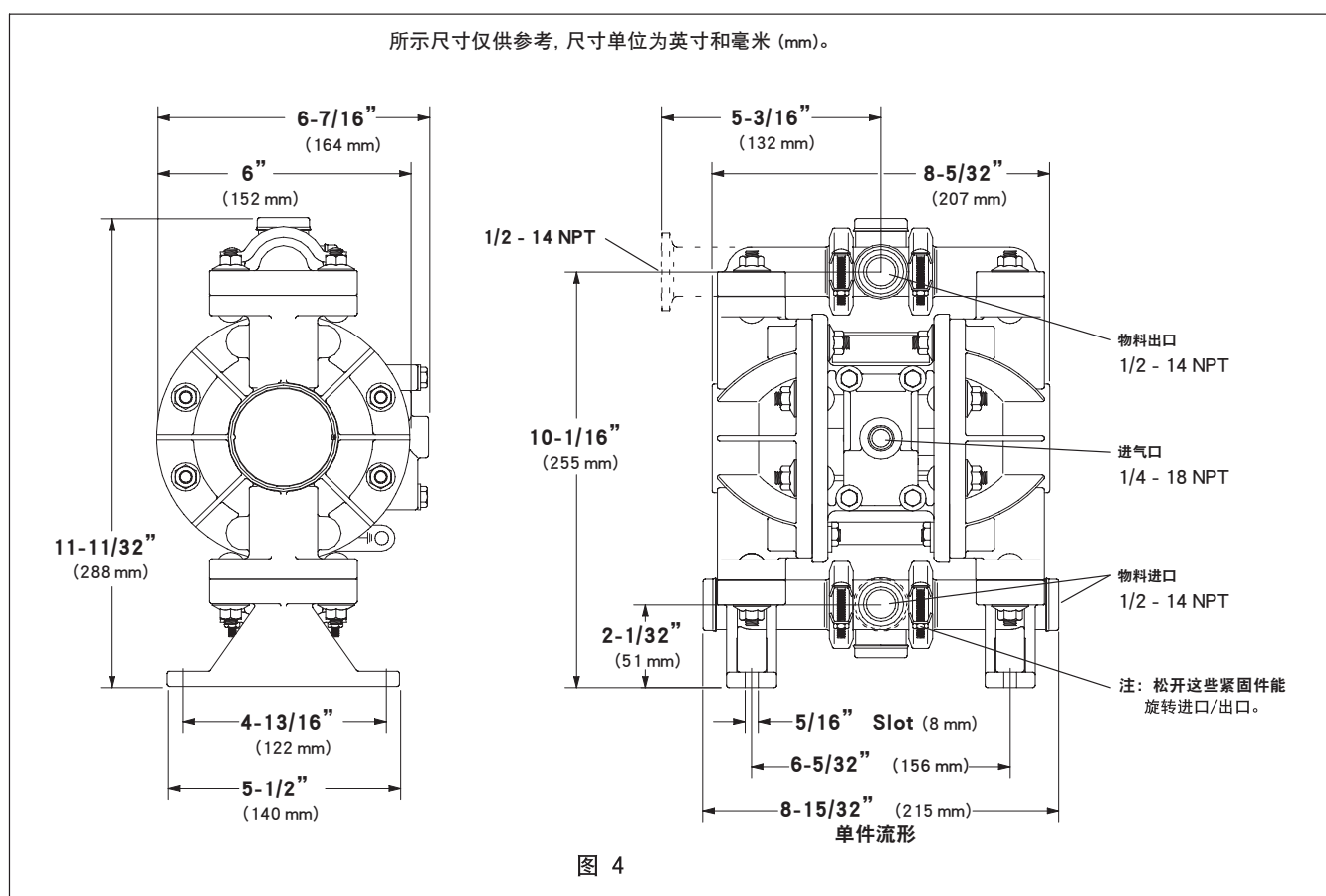
当在任何行程停转时, 泵从主排气口吹出空气。

- 检查主阀中 (111) 轴杆上的U形杯。
- 检查 (141) 阀板和 (140) 阀镶座是否有磨损。
- 检查在膜片连杆上的 (103) 套筒和 (2) O形圈。
- 检查 (118) 活塞上的 (119) O形圈是否有磨损。

低排量。

- 检查气源。
- 检查出口软管是否堵塞。
- 要对泵进行灌注启动, 泵必须以垂直位置安装, 使得球能够被重力止住。
- 检查泵空穴现象 - 吸入管最小应为 $1/2$ " , 如果泵送高速流体, 则管径应更大些。吸入管不得为可折叠软管, 必须能够抽吸高真空。
- 检查进口集合管上的所有接头和吸入接口。它们必须密封无泄漏。
- 检查止回阀是否有咬住或就座不当的情况。
- 如果泵不正常地高速运转, 应检查 (119) 活塞O形圈是否有磨损。

尺寸数据



取扱説明書

66605X-X

含まれる内容: 作動、インストール、メンテナンス

1/2" ダイアフラム ポンプ

1:1 比率 (非金属)

リリース日: 5-29-20

改訂: 1-27-23

(REV: E)



この装置をインストール、稼働、または修理する前に本取扱説明書をよくお読みください。

作業者にこの情報を伝える責任は雇用主にあります。本書はお読みになった後も大切に保管してください。

修理キット

ポンプ材質オプションと対応させるため、モデル説明用チャートを参照してください。

637140-XX 液体セクション修理用 (84 ページ参照)。

637141 は空気セクションの修理用です (86 ページ参照)。

ポンプデータ

モデル.....「-XXX」についてはモデル説明用チャートを参照してください

ポンプタイプ 非金属製エア式ダブルダイアフラム

材質 モデル説明用チャートを参照してください

重量... ポリプロピレン 7.2 (3.3 kgs)

接地可能なアセタール.....8.8 (4.0 kgs)

PVDF.....9.5 (4.3 kgs)

最大空気吸入圧 100 psig (6.9 bar)

最大材料吸入圧 10 psig (0.69 bar)

最大吐出圧 100 psig (6.9 bar)

エア消費量 1 cfm / ガロン (おおよそ)

最大流量 (ボール)..... 13 gpm (49.2 lpm)

(ダックビル)..... 10 gpm (37.9 lpm)

最大粒径 (ボール)..... 3/32" dia. (2.4 mm)

(ダックビル)..... 繊維

最高温度範囲

E.P.R -60° ~ 280° F (-51° ~ 138° C)

接地可能なアセタール..... -20° ~ 180° F (-29° ~ 82° C)

Hytrel® -20° ~ 180° F (-29° ~ 82° C)

ネオプレン..... 0° ~ 200° F (-18° ~ 93° C)

ニトリル 10° ~ 180° F (-12° ~ 82° C)

ポリプロピレン 32° ~ 175° F (0° ~ 79° C)

ポリウレタン -10° ~ 150° F (-23° ~ 66° C)

PVDF..... 10° ~ 200° F (-12° ~ 93° C)

Santoprene® -40° ~ 225° F (-40° ~ 107° C)

PTFE 40° ~ 225° F (4° ~ 107° C)

Viton® -40° ~ 350° F (-40° ~ 177° C)

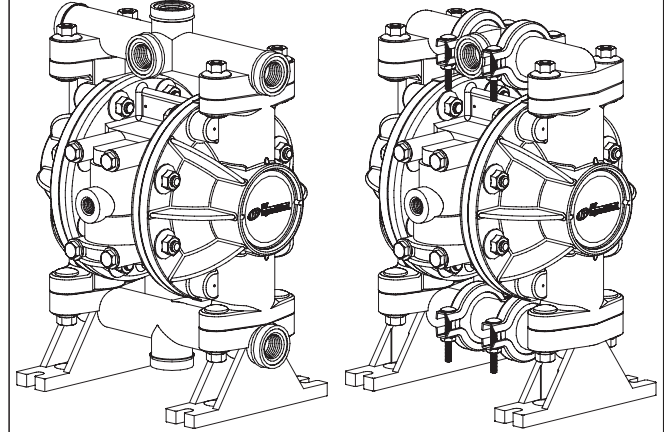
接地可能 666056-X そして 66605H-X モデルのみ

寸法データ 88 ページ参照

騒音レベル @ 70 psig, 60 cpm 71.1 dB(A)*

* ここに記載されたポンプ音圧レベルは、等価連続音レベル (LA_{eq}) で更新されており、ANSI S1.13-1971 および 4 箇所に設置されたマイクロフォンを使用する CAGI-PNEUROP S5.1 の意図に沿うものとなっています。

注: オプションはいつでもチャートに表示されていますが、組み合わせによってはお勤めできないものがあります。有効性に関する質問をお持ちの場合は、担当者または当社までお問い合わせください。



66605J-XXX
66605H-XXX
66605K-XXX

666053-XXX
666056-XXX
666057-XXX

図 1

モデル説明用チャート

66605 X - X X X - 04

流体キャップおよびマニホールド材質

| | |
|----------------|----------------|
| 3 - 構成マニホールド | 一体型マニホールド |
| 3 - ポリプロピレン | J - ポリプロピレン |
| 6 - 接地可能なアセタール | H - 接地可能なアセタール |
| 7 - Pure PVDF | K - Pure PVDF |

シート材質

| | |
|---------------|-----------|
| 0 - (ダックビル) | 4 - PVDF |
| 2 - ステンレススチール | 6 - アセタール |
| 3 - ポリプロピレン | |

ボール材質

| | |
|---------------|---------------|
| 1 - ネオプレン | 8 - ポリウレタン |
| A - ステンレススチール | 2 - ニトリル |
| 3 - バイトン | C - ネオプレン (*) |
| 4 - PTFE | D - ニトリル (*) |
| 5 - E.P.R | E - サントプレーン |

ダイアフラム材質

| | |
|--------------------|-------------|
| 1 - ネオプレン | 5 - E.P.R |
| 2 - ニトリル | 8 - ポリウレタン |
| 3 - バイトン | 9 - ハイトレル |
| 4 - PTFE / サントプレーン | B - サントプレーン |

コーンチェックフロー

04 - 上部排出

流体部分の修理れるキット 選択

66605X - X XX
例: モデル# 666053-321 637140
流体部分の修理れるキット# 637140-21 ボール ダイアフラム

操作および安全のための予防措置

傷害または施設の損害を回避するため、本書の内容をよくお読みの上、十分に理解してからお使いください。



警告 過度の空気圧。けが、またはポンプや設備の損傷の原因となる場合があります。

- ポンプのモデルプレートに記載されている最大吸気圧を超えることのないようにしてください。
- 材料ホースおよびその他コンポーネントが、当ポンプによって発生する流体圧に耐えられることを確認してください。すべてのホースについて、損傷や磨耗の有無を確認してください。分配装置が清潔で、適切な作業条件であることを確認してください。

警告 静電気による火花。重症の傷害または死を招く爆発を引き起こすことがあります。ポンプとポンプシステムを接地してください。

- 火花は可燃物質と蒸気を燃焼させます。
- 塗料、溶剤、ラッカーなどの可燃性の材料を汲み出し・洗浄・再循環またはスプレーする際、あるいは自然発火につながる場所で使用される際には、ポンプシステムと吹き付けの対象物を接地しなくてはなりません。分配バルブあるいはデバイス、コンテナ、ホースおよび任意の材料の汲み出し先を接地してください。
- “666056-XXX および 66605H-XXX 導電性アセタール製ポンプ：付属のポンプ接地スクリューを使用してください。ねじ端子は 12 ゲージ以上のワイヤー（キットとして含まれます）を適切な接地源に接続してください。”
- ポンプ、接続、およびすべての接続箇所をしっかりと固定し、振動および接触や静電気による火花が発生しないようにして下さい。
- 特定の接地要件については、地域の建築規定および電気工事規定を参考してください。
- 接地後は定期的に接地までの導通を確認して下さい。導通を確認するため、接地する各コンポーネント（例えばホース、ポンプ、クランプ、コンテナ、スプレーガン等）をオーム計で測定します。オーム計は 0.1 オーム以下でなければなりません。
- 吐出ホースの端、分配バルブあるいはデバイスを、可能な限り分配する材料中に浸して下さい。（分配する材料が自由に流れる状態になることを防止するため。）
- 静電ワイヤ入りのホースを使用して下さい。
- 適切な換気を行って下さい。
- 可燃性のものは、熱、炎および火花に近づけないでください。
- 使用しないときはコンテナを閉じて下さい。

警告 ポンプの排気には汚染物質が含まれている可能性があります。重傷を引き起こす場合があります。排気パイプを、作業エリアおよび作業員から遠ざけるように設置してください。

- ダイアフラムが破裂すると、材料が排気マフラーから吹き出す可能性があります。
- 危険物や可燃物の汲み出しを行う場合には、排気部を安全な離れた位置に設置して下さい。
- 内径が 3/8" 以上の設置されたホースをポンプとマフラーの間に使用してください。

警告 危険な圧力。重症または設備の損傷の原因となる場合があります。システムが加圧されている間は、ポンプ、ホース、分配バルブの修理または清掃をしないでください。

- 空気供給ラインを外して、分配バルブあるいはデバイスを緩めて、そして/または、吐出ホースあるいはパイプをポンプから慎重に緩めて取り外して、システムの圧力を抜いて下さい。

警告 危険物。重症または設備の損傷を引き起こす可能性があります。危険物を含むポンプを工場あるいはサービスセンターへ返却しないでください。安全な取扱い方法に関しては、地域の安全規格・法規に従ってください。

- 適切な取扱い方法については、サプライヤーからすべての材料に関する物質安全性データシートを取得してください。

注意 ポンプ接液パーツと、汲み上げ、洗浄あるいは再循環される物質の化学的適合性を確認してください。化学的適合性は、汲み上げ、洗浄、または循環させる物質に含まれる化学物質の温度と濃度によって変わる場合があります。特定の流体適合性に関する情報については、化学物質の製造元にお問い合わせください。

注意 最大温度は機械的な応力のみにより決まりません。化学物質の中には、最大安全操作温度を大幅に下げるものがあります。化学的適合性と温度制限に関しては、化学物質の製造元にお問い合わせください。本書の 81 ページ目にあるポンプデータを参照してください。

注意 本装置のすべての運転取扱者が必ず安全作業手順の訓練を受け、その制限を理解し、必要に応じて安全眼鏡/装備を着用することを徹底して下さい。

注意 配管システムの構造的なサポートにポンプを使用しないでください。ポンプ部品に応力がかかるのを防ぐため、システム構成部品が正しく支えられているか確認してください。

- 吸引および排出の接続は、硬いパイプではなく柔軟な接続（ホースなど）を使用し、汲み出される材料と適合性がある必要があります。

注意 ポンプが不必要に損傷するのを防いでください。長期間材料が空の時は、ポンプを操作しないでください。

- システムが長期間未使用のままの場合は、ポンプから空気ラインを切断してください。

注意 適正な圧力比と長寿命を確保するため、純正の ARO 交換パーツのみ使用してください。

備考 ポンプは垂直方向に取り付けます。起動時にボールが重力により慾齎されない場合、汲み上げが適切に行われなことがあります。

備考 操作前にすべての留め具を再度トルク締めします。ハウジングやガスケット材のクリープにより留め具がゆるむことがあります。流体あるいは空気が漏れないようにすべての留め具をトルク締めします。

備考 必要に応じて、交換警告ラベルをお求めいただけます。静電気による火花” pn \93616-1、ダイアフラム破裂” pn \93122

警告 = 重症の身体傷害、死あるいは重大な施設の損傷をもたらす可能性のある危険に対する措置

注意 = 軽度の身体傷害、製品あるいは施設の損傷をもたらす可能性のある危険に対する措置

備考 = 重要な設置、操作またはメンテナンス情報

概要

ARO ダイアフラムポンプは、空気圧が低い場合でも大容量を吐出し、広範囲にわたる材料適合性オプションが可能です。モデルおよびオプション用チャートを参照してください。ARO ポンプは失速抵抗設計、モジュールエアモーター / 流体セクションを特徴としています。

エア式ダブルダイヤフラムポンプでは、エアチャンバーの圧力差を利用して流体チャンバー内に吸引および正の流体圧力を交互に作り出し、ボールチェックが流体のフローを実現します。

空気圧が加わるとポンプ循環が開始し、要求に応じて汲み上げを続けます。ライン圧力が発生して維持され、いったん最大ライン圧力に到達すると（分配デバイスが閉じて）循環を停止し、必要になったら汲み上げを再開します。666056-X および 66605H-X モデル：これらのポンプで使用されるアセタール樹脂材料は、ステンレス鋼繊維を含んでいます。その導電性により、適切な接地を行うことが可能です。接地スクリューが含まれているのはこのためです。

空気と潤滑の要件

△ 警告 過度の空気圧。けが、またはポンプや設備の損傷の原因となる場合があります。

- 空気供給には、50 ミクロン以上の粒子をろ過できるフィルター使用してください。組立あるいは修理中は、Oリング以外にパーツに潤滑する必要ありません。
- 潤滑空気が存在する場合、それがポンプのエアモーターセクションの Oリングとシールと適合性があることを確認します。

操作説明

- 長時間使用しない間に汲み上げる材料が「凝固」してしまうようなものの場合、必ず材料に適合した溶剤をポンプに流してください。
- 数時間使用しない場合は、ポンプへのエア供給を遮断します。
- 排出材料の量は、空気供給だけでなく、吸気口で利用できる材料サプライによっても決まります。材料の供給チューブは小さすぎたり、制限があったりしてはいけません。破損しているホースを使用しないでください。
- ダイアフラムポンプを強制フィード（入口側浸水）状態で使用する場合、空気入口に「チェックバルブ」を設置することを推奨します。
- ダイアフラムポンプの足を適切な表面に固定し、振動の損傷から守ります。

メンテナンス

パーツの識別および修理キットに関する情報については、84 ~ 87 ページに示すパーツ図と説明を参照してください。

- 修理時間と停止時間の削減のために、ARO の「Smart Parts (スマート・パーツ)」が表示されています。
- 修理キットは次の 2 つの別個のダイヤフラムポンプ機能の修理に分けられます：1. 空気セクション、2. 流体セクション。流体セクションは、従来パーツの材質オプションに合うようさらに分かれています。
- 傷つきやすい内部可動部品を、整備のための分解と組立時のほこりや異物によるトラブルから守るため、作業表面はきれいに保ってください。
- 整備活動はきちんと記録し、ポンプを予防的保守計画に組込んでください。

ダックビル逆止弁(オプション)

末尾の記号が -0CX または -0DX のポンプ型式にはダックビル型逆止弁が装着されています。標準のダックビルポンプは工場での製造時に、上部に材料入口、下部マニホールドに材料出口が付けられています。流れの方向を変えるには、「流体セクション」での説明のようにポンプを分解し、下記の要領で再組立してください。工場でボールとシートが取付けられたポンプは、必要な部品を購入して下記のように取付けることにより、ダックビル型逆止弁に改造することができます。

再組立:

ダックビルは、いずれの方向にも取付けることができるため、流れをポンプ上部から下部へ、あるいはポンプ下部から上部へのどちらにもすることができます。いずれの場合も、ダックビル (42) をすべて同じ方向に向ける必要があります。

上部から下部への流れ: (85 ページを参照)

1. 流体キャップ (15) を取付け、ポンプを逆さに立てます。
2. インサート (21) をダックビル (42) に挿入し、スリーブ (41) をダックビル (42) の上に滑らせます。
3. 逆止弁アセンブリ全体をインサート (21) の端を先にして、流体キャップの中ぐりの中に滑らせます。(ダックビル (42) を上向きに)。
4. Oリング (19) をスリーブ (41) の上に位置決めします。
5. マニホールド脚 (35) / スイベル部 (36) を流体キャップに取付けます。
6. ポンプの上下を正しい位置にします。
7. ステップ 1 のように、ダックビル逆止弁を組立します。
8. 逆止弁アセンブリ全体をスリーブ (41) の端を先にして、流体キャップの中ぐりの中に滑らせます。(ダックビルは流体キャップの凹部の方を指しています。)
9. リング (19) をインサート (21) の周辺に位置決めします。
10. マニホールド (34) / スイベル部 (36) を流体キャップに取付けます。

下部から上部への流れ: (入口が下、出口が上)

流れの方向を逆にするには、逆止弁アセンブリをステップ 2 とステップ 7 で示されているのとは逆方向に、流体キャップ (15) の中に滑らせます。ステップ 2 で、ダックビル (42) は下向きになり、ステップ 7 で上向きになります。

パーツリスト / 66605X-X 流体セクション

★637140-XX 流体セクション修理キットに含まれるアイテム: ボール類(「ボールオプション」を参照し、以下のチャートの-XXをご覧ください)、ダイヤフラム類(「ダイヤフラムオプション」を参照し、以下のチャートの-XXをご覧ください)、
に加え O リング アイテム: 2, 19, 20, 33 および 94276 Lubriplate® FML-2 グリース (ページ 86)。

| シートオプション | | | |
|-----------|----------|-----|------|
| アイテム "21" | | | |
| -XXX | シート | 数量 | 材質 |
| -2XX | 93409-1 | (4) | [SS] |
| -3XX | 93098-1 | (4) | [P] |
| -34X/-3AX | 93098-10 | (4) | [P] |
| -4XX | 93098-4 | (4) | [PK] |
| -6XX | 93098-3 | (4) | [D] |
| -0XX | 93115-1 | (4) | [P] |

| ボールオプション | | | | | | | |
|----------------------------------|---------|-----|-----|------|-------------------|-----|------|
| アイテム "22" (3/4" 直径) (サービスキット-XX) | | | | | | | |
| -XXX | ボール | 数量 | 材質 | -XXX | ボール | 数量 | 材質 |
| -X1X | 93100-1 | (4) | [N] | -XAX | 93410-1 | (4) | [SS] |
| -X2X | 93100-2 | (4) | [B] | -XEX | 93100-E | (4) | [Sp] |
| -X3X | 93100-3 | (4) | [V] | | | | |
| -X4X | 93100-4 | (4) | [T] | -0XX | アイテム "42" (ダックビル) | | |
| -X5X | 93100-5 | (4) | [E] | -0CX | 93114-1 | (4) | [N] |
| -X8X | 93100-8 | (4) | [U] | -0DX | 93114-2 | (4) | [B] |

| 材質コード | |
|-------|---------------|
| [B] | = ニトリル |
| [D] | = アセタール |
| [E] | = E.P.R. |
| [F] | = Fluoraz |
| [GA] | = 接地可能なアセタール |
| [GFN] | = ガラス繊維入りナイロン |
| [H] | = ハイトレル |
| [N] | = ネオブレン |
| [P] | = ポリプロピレン |
| [PK] | = Pure PVDF |
| [Sp] | = サントプレーン |
| [SS] | = ステンレススチール |
| [T] | = PTFE |
| [U] | = ポリウレタン |
| [V] | = Viton |

ダイヤフラムオプション

| 66605X-XXX | ★ サービスキット -XX=(ボールまたはダックビル) -XX=(ダイヤフラム) | "7" / "8" | | "19" | | "20" | | ★ "33" | |
|---------------------|--|---------------|--------|---------------------------|-----|--------------------------|-----|---------------------------|-----|
| | | ダイヤフラム (2) | 材質 | O リング (4) (1-5/16" OD) | 材質 | O リング (2) (1-1/8" OD) | 材質 | O リング (4) (1-3/16" OD) | 材質 |
| -XX1 | 637140-X1 | 93113 | [N] | Y325-122 | [B] | Y325-119 | [B] | Y325-120 | [B] |
| -XX2 | 637140-X2 | 93582-2 | [B] | Y325-122 | [B] | Y325-119 | [B] | Y325-120 | [B] |
| -XX3 | 637140-X3 | 93581-3 | [V] | Y327-122 | [V] | Y327-119 | [V] | Y327-120 | [V] |
| 66605J-, 66605J-XX4 | 637140-X4 | 93111 / 93465 | [T/Sp] | 93265 | [T] | Y328-119 | [T] | 94749 | [T] |
| 66605G-, 66605H-XX4 | 637140-X4 | 93111 / 93465 | [T/Sp] | 93764 | [F] | 93933 | [F] | 95129 | [F] |
| 66605Z-, 66605K-XX4 | 637140-X4 | 93111 / 93465 | [T/Sp] | 93265 | [T] | Y328-119 | [T] | 94749 | [T] |
| -XX5 | 637140-X5 | 93760 | [E] | 93763 | [E] | 93761 | [E] | 93762 | [E] |
| -XX8 | 637140-X8 | 93112 | [U] | 93119 | [U] | 93117 | [U] | 93118 | [U] |
| -XX9 | 637140-X9 | 93465-9 | [H] | Y325-122 | [B] | Y325-119 | [B] | Y325-120 | [B] |
| -XXB | 637140-XB | 93465 | [Sp] | 93763 | [E] | 93761 | [E] | 93762 | [E] |
| -0X1 | 637140-C1, D1 | 93113 | [N] | Y325-122 | [B] | ----- | --- | Y325-120 | [B] |
| -0X2 | 637140-C2, D2 | 93582-2 | [B] | Y325-122 | [B] | ----- | --- | Y325-120 | [B] |
| -0X3 | 637140-C3, D3 | 93581-3 | [V] | Y327-122 | [V] | ----- | --- | Y327-120 | [V] |
| -0X4 | 637140-C4, D4 | 93111 / 93465 | [T/Sp] | Y325-122 | [B] | ----- | --- | 94749 | [T] |
| -0X8 | 637140-C8, D8 | 93112 | [U] | 93119 | [U] | ----- | --- | 93118 | [U] |
| -0XB | 637140-CB, DB | 93465 | [Sp] | Y325-122 | [B] | ----- | --- | Y325-120 | [B] |

★O リング (33) は 66605H-XXX、66605J-XXX、および 66605K-XXX 型式には使用しません。

接液部共通部品

| アイテム | 説明 (サイズ) | 数量 | ポリプロピレン | | | | 接地可能なアセタール | | | | Pure PVDF | | | |
|------|--------------------------------|------|------------|-------|------------|-------|------------|-------|------------|-------|------------|-------|------------|-------|
| | | | 66605J-XXX | | 66605K-XXX | | 66605G-XXX | | 66605H-XXX | | 66605Z-XXX | | 66605L-XXX | |
| | | | 数量 | 材質 | 数量 | 材質 | 数量 | 材質 | 数量 | 材質 | 数量 | 材質 | 数量 | 材質 |
| □ 1 | ロッド | (1) | 93084 | [SS] | 93084 | [SS] | 93084 | [SS] | 93084 | [SS] | 93084 | [SS] | 93084 | [SS] |
| 2 | O リング (3/32" x 5/8" OD) | (1) | Y325-111 | [B] | Y325-111 | [B] | Y325-111 | [B] | Y325-111 | [B] | Y325-111 | [B] | Y325-111 | [B] |
| 5 | ワッシャ (2" OD) | (2) | 94645 | [GFN] | 94645 | [GFN] | 94645 | [GFN] | 94645 | [GFN] | 94645 | [GFN] | 94645 | [GFN] |
| □ 6 | ダイヤフラムナット (5/16" - 18) | (2) | 93103-1 | [P] | 93103-1 | [P] | 93103-3 | [D] | 93103-3 | [D] | 93103-4 | [PK] | 93103-4 | [PK] |
| 15 | 流体キャップ (以下を含みます 26 そして 124) | (2) | 93105-1 | [P] | 93105-1 | [P] | 93105-11 | [GA] | 93105-11 | [GA] | 93105-9 | [PK] | 93105-9 | [PK] |
| 26 | ボルト (5/16" - 18 x 1-1/2") | (8) | 93109 | [SS] | 93109 | [SS] | 93109 | [SS] | 93109 | [SS] | 93109 | [SS] | 93109 | [SS] |
| 34 | マニホールド、出口 (上部) | (2) | 93102-1 | [P] | ----- | --- | 93102-6 | [GA] | ----- | --- | 93102-4 | [PK] | ----- | --- |
| □ 35 | マニホールド、脚 (下部) | (2) | 93106-1 | [P] | ----- | --- | 93106-6 | [GA] | ----- | --- | 93106-4 | [PK] | ----- | --- |
| □ 36 | スウィベル | (2) | 93101-1 | [P] | ----- | --- | 93101-6 | [GA] | ----- | --- | 93101-4 | [PK] | ----- | --- |
| □ 37 | クランプ | (8) | 93099 | [SS] | ----- | --- | 93099 | [SS] | ----- | --- | 93099 | [SS] | ----- | --- |
| 38 | ボルト (#10 - 24 x 1-1/2") | (8) | Y84-303-T | [SS] | ----- | --- | Y84-303-T | [SS] | ----- | --- | Y84-303-T | [SS] | ----- | --- |
| 39 | ナット (#10 - 24) | (8) | Y22-10-S | [SS] | ----- | --- | Y22-10-S | [SS] | ----- | --- | Y22-10-S | [SS] | ----- | --- |
| 41a | ボールケージ | (4) | 93097-1 | [P] | 93097-1 | [P] | 93097-3 | [D] | 93097-3 | [D] | 93097-4 | [PK] | 93097-4 | [PK] |
| 41b | スリーブ (モデル 66605X-0XX) | (4) | 93120-1 | [P] | 93120-1 | [P] | ----- | --- | ----- | --- | ----- | --- | ----- | --- |
| 43 | 接地つまみ | (1) | ----- | --- | ----- | --- | 92956-1 | [SS] | 92956-1 | [SS] | ----- | --- | ----- | --- |
| ■ 57 | 接地キットアセンブリ | (1) | ----- | --- | ----- | --- | 66885-1 | --- | 66885-1 | --- | ----- | --- | ----- | --- |
| 60 | マニホールド、入口 (下部) | (1) | ----- | --- | 93802-1 | [P] | ----- | --- | 93802-2 | [GA] | ----- | --- | 93802-3 | [PK] |
| 61 | マニホールド、出口 (上部) | (1) | ----- | --- | 93801-1 | [P] | ----- | --- | 93801-2 | [GA] | ----- | --- | 93801-3 | [PK] |
| 62 | フランジナット (5/16" - 18) | (24) | 93886 | [SS] | 93886 | [SS] | 93886 | [SS] | 93886 | [SS] | 93886 | [SS] | 93886 | [SS] |
| 63 | プラグ (1/2 - 14 NPT) | (6) | ----- | --- | 93897-1 | [P] | ----- | --- | 93897-2 | [D] | ----- | --- | 93897-3 | [PK] |

■ 表示されません

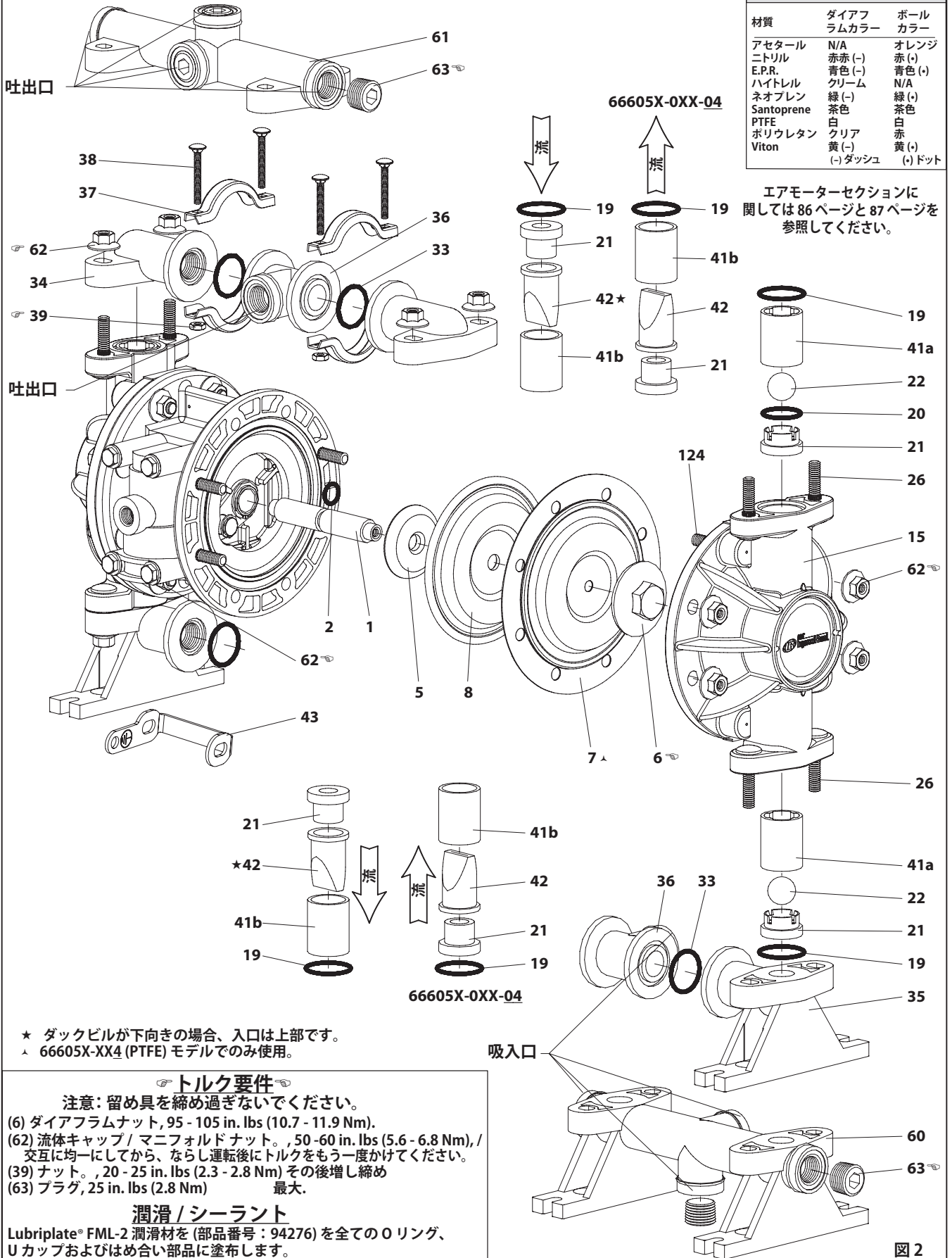
□ 「スマートパーツ」 修理時間短縮と停止時間削減のため、サービスキットに加えてこれらの品目を常備してください

パーツリスト / 66605X-X 流体セクション

カラーコード

| 材質 | ダイアフラムカラー | ボールカラー |
|------------|-----------|---------|
| アセタール | N/A | オレンジ |
| ニトリル | 赤赤 (-) | 赤 (-) |
| E.P.R. | 青色 (-) | 青色 (-) |
| ハイトレル | クリーム | N/A |
| ネオプレン | 緑 (-) | 緑 (-) |
| Santoprene | 茶色 | 茶色 |
| PTFE | 白 | 白 |
| ポリウレタン | クリア | 白赤 |
| Viton | 黄 (-) | 黄 (-) |
| | (-) ダッシュ | (.) ドット |

エアモーターセクションに関しては 86 ページと 87 ページを参照してください。



★ ダックビルが下向きの場合、入口は上部です。
 ▲ 66605X-XX4 (PTFE) モデルでのみ使用。

トルク要件

注意: 留め具を締め過ぎないでください。

- (6) ダイアフラムナット, 95 - 105 in. lbs (10.7 - 11.9 Nm).
- (62) 流体キャップ / マニフォルドナット。 , 50 - 60 in. lbs (5.6 - 6.8 Nm) / 交互に均一にしてから、ならし運転後にトルクをもう一度かけてください。
- (39) ナット。 , 20 - 25 in. lbs (2.3 - 2.8 Nm) その後増し締め
- (63) プラグ, 25 in. lbs (2.8 Nm) 最大。

潤滑 / シーラント

Lubriplate® FML-2 潤滑材を (部品番号 : 94276) を全ての O リング、U カップおよびはめ合い部品に塗布します。

図 2

パーツリスト / 66605X-X 空気セクション

✓ 637141 エアセクションサービスキットに含まれる部品を示します。

エアセクションパーツ

| アイテム | 説明(サイズ) | 数量 | パーツ番号 | 材質 |
|------|---------------------------------------|-----|----------|------|
| 101 | 中心部 | (1) | 93091 | [P] |
| ✓102 | ‘O’リング (3/32" x 1" OD) | (2) | Y325-117 | [B] |
| □103 | スリーブ | (1) | 93087 | [D] |
| □104 | スナップリング (13/16") | (2) | 37285 | [C] |
| 111 | スプール | (1) | 93085 | [D] |
| 118 | パイロットロッド | (1) | 93088 | [C] |
| ✓119 | Oリング (1/8" x 3/4" OD) | (4) | 93075 | [U] |
| □120 | スペーサ | (3) | 115959 | [Z] |
| ✓122 | スナップリング (1/2") | (2) | 77802 | [C] |
| 124 | スタッド (5/16" - 18 x 1-17/32") (頁参照 85) | (8) | 93249 | [SS] |
| 129 | マフラーアセンブリ | (1) | 66972 | [P] |
| 129☆ | 換気カバー (注意2を参照) | | 93092 | [PS] |
| ✓130 | ガスケット | (1) | 93107 | [SY] |
| 131 | ボルト (5/16" - 18 x 1-1/4") | (8) | 93095 | [SS] |
| ✓132 | ガスケット (注意1を参照) | (1) | 93339-1 | [B] |

| アイテム | 説明(サイズ) | 数量 | パーツ番号 | 材質 |
|------|------------------------------|-----|----------|------|
| 133 | ワッシャ (9/32" ID) | (4) | 93096 | [SS] |
| 134 | ボルト (1/4" - 20 x 5") | (4) | Y6-419-T | [SS] |
| 135 | バルブブロック | (1) | 93090 | [P] |
| 136 | プラグ | (1) | 93086 | [D] |
| ✓137 | Oリング (3/32" x 1-1/2" OD) | (1) | Y325-125 | [B] |
| ✓138 | Uカップパッキング (1/8" x 1" OD) | (1) | 94395 | [U] |
| ✓139 | Uカップパッキング (1/8" x 1.427" OD) | (1) | 96383 | [U] |
| ✓140 | バルブインサート | (1) | 93276 | [CK] |
| ✓141 | バルブプレート | (1) | 93275 | [CK] |
| 142 | ワッシャ | (2) | 116038 | [Z] |
| 143 | プレート | (2) | 93089 | [SS] |
| 201 | マフラー (注意2を参照) | | 93110 | [C] |
| ✓ | Lubriplate® FML-2 グリー | (1) | 94276 | |
| | Lubriplate® グリースパケット (10) | | 637308 | |

注記 1：部品番号 93339-1 一体型ガスケットは、1988年10月以前に製造された型式の以下の部品 (図示されていない) に代わるものです。Y325-10 (4)、Y325-12、93093、93094 および Y325-8

注記 2：排気カバー (129☆) とマフラー (201) は、92年9月まで標準装備でした。これらは整備用に各自入手が可能で、排気用に配管されています。

注記 3：以下のメジャーバルブサービスアセンブリを別途お求めいただけます：111、132、135～141。部品番号 66362。

ダイアフラムポンプサービス

一般的なサービスに関する注意：

- 古い部品を修理し、必要に応じて新しい部品と交換します。金属表面の深い引っかき傷、あるいは O リングに凹痕や切断がないか調べてください。
- 7/16" レンチ、1/2" レンチ、7/16" ソケット、1/2" ソケット、トルクレンチ (インチ・ポンド測定用)、O リングピック。

流体部分の分解

- 上部マニホールド (34) / スイベル (36) アセンブリを取り外します。
注記：マニホールドのオプションには、一体型マニホールド (60/61)、またはクランプ付 3 個構成スイベル型マニホールドがあります。
- ボールケージ (41)、ボール (22)、O リング (19 と 20)、そしてシート (21) を取り外します
注記：ケージがこの段階で取り外しにくければ、ステップ 5 に進んで、流体キャップの内部から手が届くようになってから外すことも可能です。
- 下部マニホールド (35) / スイベル (36) アセンブリを取り外します。
- O リング (19)、シート (21) およびボール (22) を取り外します。
- 流体キャップ (15) を取り外します。
- ダイアフラム連結ロッド (1) からダイアフラムナット (6)、ダイアフラム (8) [PTFE モデルのみ(7)] およびダイアフラムワッシャー (5) を取り外します。
- エアモータから連結ロッド (1) を取り外します。
- 連結ロッド (1) から残りのダイアフラムナット (6)、ダイアフラム (8) [PTFE モデルでは(7)] およびダイアフラムワッシャー (5) を慎重に取り外します。連結ロッドの表面を傷つけないでください。
- 連結ロッドから O リング (2) を取り外します。
- クランプ (37) を上部と下部のマニホールド/スイベルアセンブリから取り外します。
- O リング (33) をスイベル (36) から取り外します。

材質コード

| | | |
|----------------|------------------|--------------|
| [B] = ニトリル | [D] = アセタール | [SY] = シンシール |
| [Bz] = ブロンズ | [P] = ポリプロピレン | [U] = ポリウレタン |
| [C] = カーボンスチール | [PS] = ポリエステル | [Z] = 亜鉛 |
| [CK] = セラミック | [SS] = ステンレススチール | |

流体部分の再組立

- 逆の手順で再組立します。
- Lubriplate® FML-2 潤滑材またはこれと同等の O リング潤滑剤を連結ロッド (1) と O リング (2) に塗布します。
- 内径面取りでダイアフラムにダイアフラムワッシャー (5) を取り付けます。
- PTFE ダイアフラムを交換するときには、PTFE ダイアフラムの裏側に 93465 サントプレーンダイアフラムを取り付けます。
- ケージ (41) を取付ける時は、損傷を未然に防ぐため、ポールガイドはシート (21) の切り込みに合わせる必要があります。
- マニホールド (35)(34) を取付ける前に、O リング (19) はボールケージ (41) の外径に正しく収まっていないとなりません。
- ナット (39) をスイベル (36) のキャリッジボルト (38) に締付ける前に、マニホールド/スイベル部を流体キャップに取り付けます。スイベル (36) を所定の位置まで回転させ、ナットをそれぞれ約 8～9 回締付けてから、ナット (62) の仕上げ締付けを行いません。

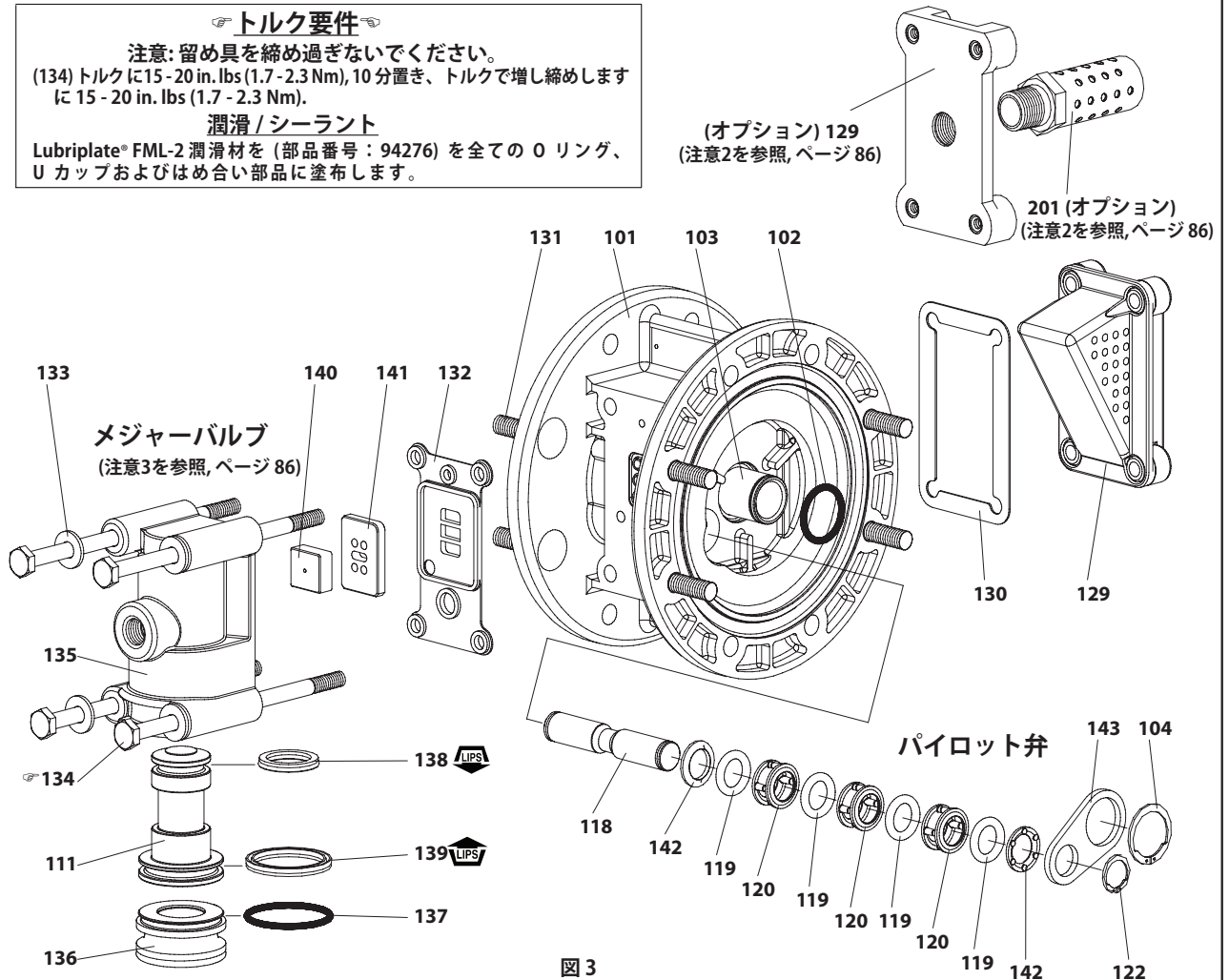
パーツリスト / 66605X-X 空気セクション

トルク要件

注意: 留め具を締め過ぎないでください。
(134)トルクに15-20 in. lbs (1.7-2.3 Nm), 10分置き、トルクで増し締めします
に15-20 in. lbs (1.7-2.3 Nm)。

潤滑 / シーラント

Lubriplate® FML-2 潤滑材を (部品番号: 94276) を全ての O リング、
U カップおよびはめ合い部品に塗布します。



エアモーターセクション修理

修理は以下の2つに分けて行われます - 1. パイロットバルブ, 2. メジャーバルブ

- エアモーターセクションの修理は、流体セクションの修理から継続して行われます。

パイロットバルブの分解

- スナップリング (122) (104) を取り外します。
- プレート (143) を取り外します。
- スリーブ (103) と O リング (102) を取り外します。
- 中心本体 (101) からピストン (118)、ワッシャー (142)、O リング (119)、スペーサ (120) を取り外します。

パイロットバルブの再組立

- パイロットロッド (118) に O リング (119)、スペーサ (120) およびワッシャー (142) を組み立てます。
- 重ね付けられたものを本体 (101) にはめ込みます。スリーブ (103) を使って、重ね付けられたものを本体へ押し込むのを補助できます。
- スリーブ (103) と O リング (102) を本体 (101) に取付けます。
- プレート (143) とスナップリング (122) (104) を取付けます。

メジャーバルブの分解

- 排気カバー (129) とガスケット (130) を取り外して下さい。
- バルブブロックアセンブリ (135) を中心本体 (101) から引き出します。
- ボルト (134)、ワッシャー (133)、ガスケット (132) をバルブブロック (135) から取り外します。
- バルブプレート (141) とバルブインサート (140) を取り外して下さい。
- プラグ (136) とスプール (111) を取り外します。

メジャーバルブの再組立

- 新しい U カップ (138 と 139) をスプール (111) に取り付けます。注意: リップは必ずお互いに向き合っていないと成りません。
- バルブブロック (135) にスプール (111) を挿入します。
- O リング (137) をプラグ (136) に取り付け、プラグをバルブブロック (135) に挿入します。
- “バルブインサート (140) とバルブプレート (141) をバルブブロック (135) に取り付けます。
注意: 92年9月以降、部品 (140, 141) は白色 (セラミック) です。最高の性能を発揮させるには、バルブインサート (140) のくぼんでいる側がバルブプレート (141) の光沢のある面に面していなければなりません。”
- ガスケット (132) を元の位置に戻し、本体 (101) にバルブブロックアセンブリを取り付けます。

トラブルシューティング

排気口から物質が吐出。

- ダイアフラム破裂がないかどうかをチェックします。
- ダイアフラムスクリュー (6) の締めつけを確認します。

排出物質内に気泡が生じる。

- 吸引配管の接続を確認します。
- 吸気マニホールドのバンドクランプをチェックします。
- インテークマニホールドと吸入口側流体キャップとの間のOリングを確認します。
- ダイアフラムスクリュー (6) の締めつけを確認します。

両方のストロークが止まってしまい、ポンプが主排気口から空気を排出します。

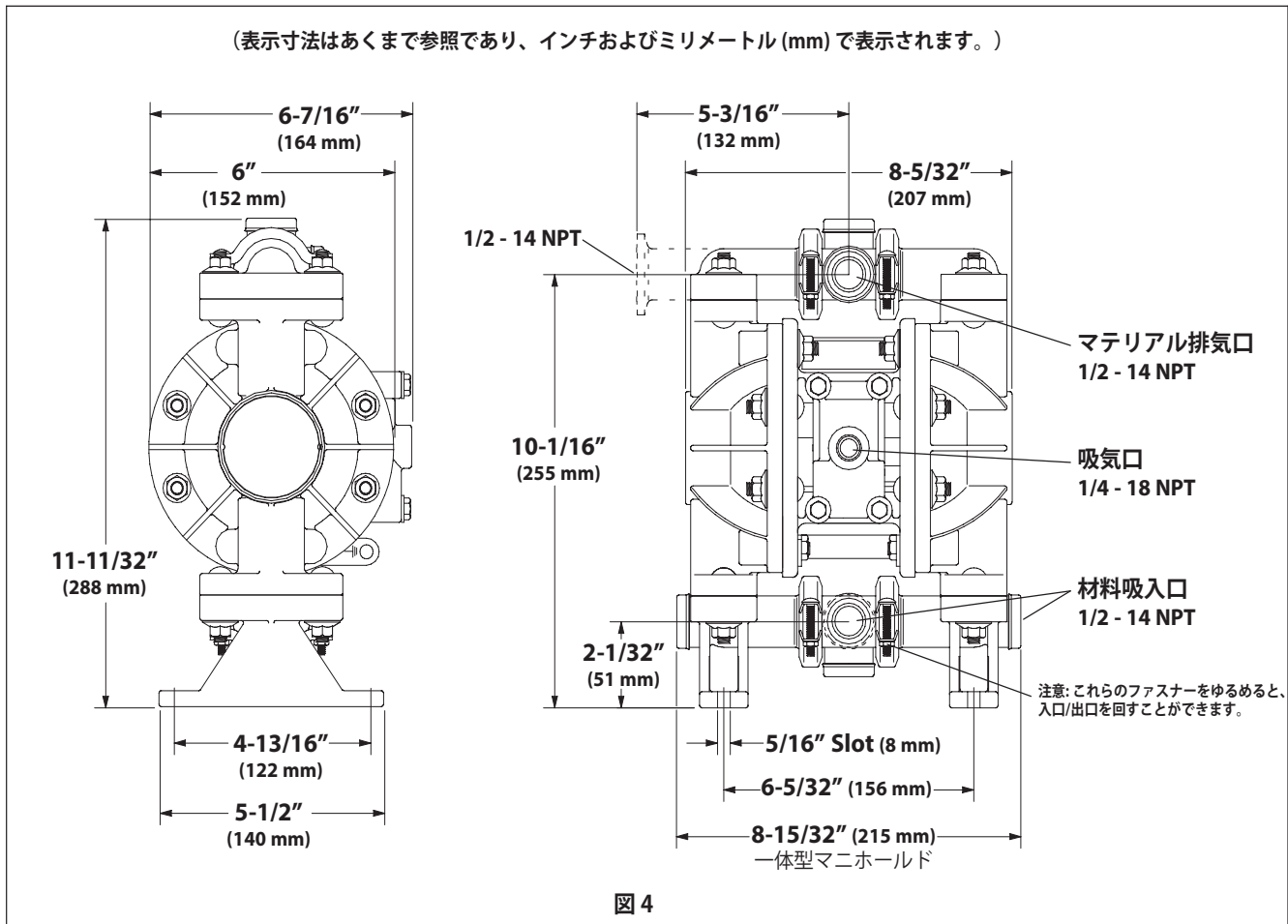
- 主要弁内のスプール (111) 上のUカップをチェックします。
- バルブプレート (141) およびインサート (140) の磨耗をチェックします。
- ダイアフラム連結ロッドにあるスリーブ (103) とOリング (2) をチェックします。
- ピストン (118) 上のOリング (119) の磨耗をチェックします。

低容量出力。

- 空気供給を確認します。
- 吐出ホースが詰まっていないかチェックしてください。
- ポンプが組み上げを行うには、垂直方向に取り付けられ、ボールが溝にはまっていなくてはなりません。
- ポンプのキャビテーションの確認 - 高粘度の流体がポンプで送られている場合、適正なフローの保持には、吸引パイプは少なくともポンプの吸気スレッド直径と同じ大きさでなければなりません。吸引ホースは、つぶれないタイプで、高真空に対応可能なものでなければなりません。
- 吸入マニホールドの全ジョイントと吸引接続部をチェックしてください。これらは気密でなければなりません。
- 逆止弁の固着やあまり具合が悪くないかチェックします。
- ポンプが高速で循環したり回転がふらつく場合は、ピストンOリング (119) が磨耗していないかチェックします。

寸法データ

(表示寸法はあくまで参照であり、インチおよびミリメートル (mm) で表示されます。)



사용자 매뉴얼

66605X-X

내용 : 작동과 설치 및 정비

1/2" 다이어프램 펌프 1:1 비율(비금속성)

출시 : 5-29-20
개정 : 1-27-23
(REV: E)



이 장비를 설치 및 작동, 정비하기 전에 이 매뉴얼을 주의 깊게 읽으십시오.

이 정보를 사용자의 수중에 두도록 하는 것은 고용자의 책임입니다. 향후의 참고를 위해 잘 보관하십시오.

서비스 키트

펌프 재료 옵션을 일치시키려면 모델 설명 차트를 참조하십시오.

637140-XX 유체 섹션 수리용 (92페이지 참조).
공기 섹션 복구용 637141 (94페이지 참조).

펌프 데이터

모델..... “-XXX” 에 대해서는 모델 설명 차트를 참조하십시오

펌프 타입 비금속성 공기구동식 더블 다이어프램

소재..... 모델 설명 차트를 참조하십시오

중량 폴리프로필렌..... 7.2 (3.3 kgs)
접지 가능한 아세탈..... 8.8 (4.0 kgs)
PVDF 9.5 (4.3 kgs)

최대 공기 입구 압력..... 100 psig (6.9 bar)

최대 물질 입구 압력 10 psig (0.69 bar)

최대 배기구 압력..... 100 psig (6.9 bar)

공기 소비..... 1 cfm / 갤런 (근사치)

최대 유량 (볼)..... 13 gpm (49.2 lpm)
(덕빌)..... 10 gpm (37.9 lpm)

최대 입자 크기 (볼)..... 3/32" dia. (2.4 mm)
(덕빌)..... 섬유

최대 온도 한도

E.P.R. -60° ~ 280° F (-51° ~ 138° C)

접지 가능한 아세탈 -20° ~ 180° F (-29° ~ 82° C)

Hytrel® -20° ~ 180° F (-29° ~ 82° C)

네오프렌 0° ~ 200° F (-18° ~ 93° C)

니트릴 10° ~ 180° F (-12° ~ 82° C)

폴리프로필렌 32° ~ 175° F (0° ~ 79° C)

폴리우레탄 -10° ~ 150° F (-23° ~ 66° C)

PVDF 10° ~ 200° F (-12° ~ 93° C)

Santoprene® -40° ~ 225° F (-40° ~ 107° C)

PTFE 40° ~ 225° F (4° ~ 107° C)

Viton® -40° ~ 350° F (-40° ~ 177° C)

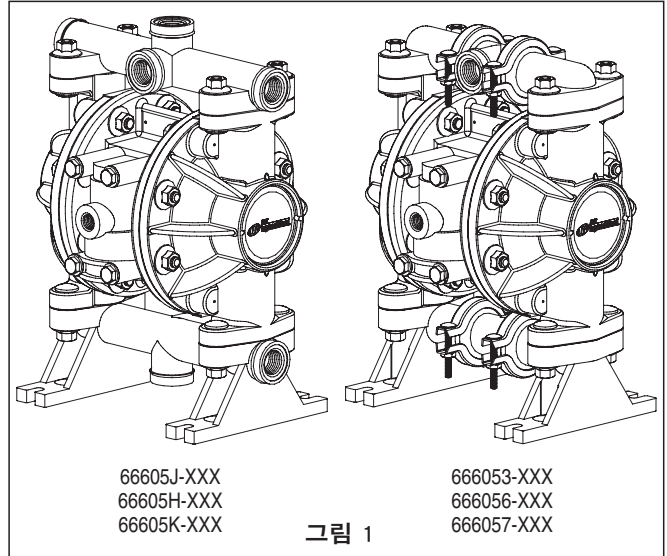
접지가 가능한 666056-X 및 66605H-X 모델 뿐

치수 데이터 96 페이지를 참조하십시오.

소음 레벨 @ 70 psig, 60 cpm . 71.1 dB(A)*

* 여기에 공개된 펌프 음압 레벨은, 4곳의 마이크로폰을 활용하여 ANSI S1.13-1971, CAGI-PNEUROPS S5.1의 취지에 맞게 등가 소음 레벨(LAeq)로 업데이트되었습니다.

참고: 제공되는 모든 옵션은 차트에 표시되어 있으나 특정 조합을 권장하는 것은 아닙니다. 가용성에 관해 궁금한 사항은 영업 대표 또는 공장에 문의하시기 바랍니다.



66605J-XXX
66605H-XXX
66605K-XXX

그림 1

666053-XXX
666056-XXX
666057-XXX

모델 설명 차트

| 66605 X-X X X-04 | |
|------------------------|--|
| 유체 캡 및 매니폴드 재료 | |
| 3 - 피스 매니폴드 | 단일 매니폴드 |
| 3 - 폴리프로필렌 | J - 폴리프로필렌 |
| 6 - 접지 가능한 아세탈 | H-접지 가능한 아세탈 |
| 7 - Pure PVDF | K - Pure PVDF |
| 시트 재료 | |
| 0 - (덕빌) | 4 - PVDF |
| 2 - 스테인리스강 | 6 - 아세탈 |
| 3 - 폴리프로필렌 | |
| 볼 재료 | |
| 1 - 네오프렌 | (*) 덕빌 모델 |
| A - 스테인리스강 | 8 - 폴리우레탄 |
| 3 - Viton | 2 - 니트릴 |
| 4 - PTFE | C - 네오프렌 (*) |
| 5 - E.P.R | D - 니트릴 (*) |
| | E - Santoprene |
| 다이어프램 재료 | |
| 1 - 네오프렌 | 5 - E.P.R |
| 2 - 니트릴 | 8 - 폴리우레탄 |
| 3 - Viton | 9 - Hytrel |
| 4 - PTFE / Santoprene | B - Santoprene |
| 콘 체크 유량 | |
| 04 - 상단 배출구 | |
| 용액 섹션 서비스 키트 선택 | |
| 예: 모델#666053-321 | 66605X-X XX |
| 용액 섹션 서비스 키트에 다음의 | 637140 <input checked="" type="checkbox"/> <input checked="" type="checkbox"/> |
| 사항이 #637140-21 | 볼 <input checked="" type="checkbox"/> <input checked="" type="checkbox"/> 격막 |

작동 및 안전 예방조치

이 정보를 정독하고, 숙지하고, 준수하여 부상과 재산 피해를 방지하십시오.



- 경고** 과도한 공기 압력. 부상이나 펌프 손상 또는 재산 피해를 초래할 수 있습니다.
 - 펌프 모델 명판에 표시된 최대 입구 공기 압력을 초과하지 마십시오.
 - 물질 호스 및 기타 부품이 이 펌프에서 발생하는 유체 압력을 견딜 수 있는지 확인하십시오. 모든 호스의 손상 또는 마모 상태를 점검하십시오. 분배 장치가 깨끗한 상태이며 알맞은 작동 조건에 있는지 확인하십시오.
- 경고** 정전기 스파크. 심각한 상해 또는 사망의 원인이 되는 폭발을 일으킬 수 있습니다. 펌프와 펌핑 시스템을 접지하십시오.
 - 정전기 스파크는 인화성 물질과 증기를 발화시킬 수 있습니다.
 - 펌핑 시스템이 인화성 재료(페인트, 용매, 래커 등)를 펌핑하고 흘러 보내고 재순환시키고 분사할 경우 또는 공기 여건상 자연 발화가 일어나기 좋은 곳에서 사용될 경우, 펌핑 시스템과 분사 대상을 접지해야 합니다. 분배 밸브 또는 장치, 용기, 호스 등 재료가 펌핑되는 모든 대상을 접지하십시오.
 - “ 666056-XXX 및 66605H-XXX 그라운드블 아세탈 펌프: 제공된 펌프 접지 나사를 사용합니다. 12ga.(최소) 선(키트 포함)을 적절한 어스 접지 소스에 연결합니다.”
 - 펌프와 연결부 및 모든 접점을 확인하여 접촉 스파크 또는 정전기 스파크의 발생과 진동을 방지하십시오.
 - 특정 접지 요건에 대한 지역 건축법규와 전기규범을 참고하십시오.
 - 접지 후 지면에 대한 전기로의 연속 상태를 주기적으로 확인합니다. 각 부속품(호스, 펌프, 클램프, 콘테이너, 스프레이 건 등)에서 접지까지의 연속 상태를 확인하기 위해 전기저항계로 테스트를 하십시오. 전기저항계는 0.1옴 또는 그 이하이어야 합니다.
 - 가능하면 분배되는 물질에 출구 호스 끝이나 분배 밸브 또는 분배 장치가 잠기게 하십시오. (분배되는 물질의 자유 유동을 방지하십시오.)
 - 정전 전선이 포함된 호스를 사용하십시오.
 - 적절한 환기장치를 사용하십시오.
 - 인화성 물질에 열, 화염 및 스파크가 접촉하지 않도록 하십시오.
 - 사용하지 않을 때는 용기를 닫아두십시오.
- 경고** 펌프 배기관에 오염 물질이 있을 수 있습니다. 이는 심각한 부상을 초래할 수 있습니다. 배기관은 작업 구역과 직원들로부터 멀리 떨어뜨려 놓으십시오.
 - 다이어프램 파열 시, 재료가 배기 머플러 바깥으로 밀려나갈 수 있습니다.
 - 위험 물질이나 인화성 물질을 펌핑할 경우 배기 가스가 멀리 떨어진 안전한 곳으로 배출되도록 하십시오.
 - 펌프와 머플러 사이에 접지된 3/8" 최소 ID 호스를 사용하십시오.
- 경고** 위험 압력. 위험 압력은 부상이나 재산 피해를 초래할 수 있습니다. 이 시스템이 압력을 받는

- 동안 펌프, 호스, 분배 밸브를 정비하거나 청소하지 마십시오.
 - 공기 공급 라인의 연결을 끊고, 분배 밸브 또는 장치를 개방하여 그리고/또는 펌프의 출구 호스나 파이프를 제거하여 시스템의 압력을 완화하십시오.
- 경고** 위험 물질. 부상이나 재산 피해를 초래할 수 있습니다. 위험 물질이 들어있는 펌프를 공장이나 서비스 센터로 돌려보내지 마십시오. 안전 취급 관행은 지역 및 국가 법률과 안전 규율 요건을 준수해야 합니다.
 - 공급 업체로부터 모든 물질에 대한 물질안전보건자료를 받아 적절한 취급 지침을 확보하십시오.
- 주의** 펌프 흡식부와 펌핑되고 흘러 보내지고 재순환되는 물질의 화학적 적합성을 확인하십시오. 화학적 적합성은 펌핑되고 흘러 보내지고 재순환되는 물질에 들어있는 화학물질의 온도 및 농도에 따라 달라질 수 있습니다. 특정 유체의 적합 여부에 대해서는 화학물질 제조사에 문의하십시오.
- 주의** 최대 온도는 기계적 응력만을 근거로 합니다. 특정 화학물질은 최대 안전 작동 온도를 낮춥니다. 화학적 적합성과 온도 한도에 대해서는 화학물질 제조사에 문의하십시오. 본 매뉴얼 89페이지에 있는 펌프 데이터를 참조하십시오.
- 주의** 이 장치의 모든 사용자는 반드시 안전 작동방법을 훈련받고, 그 한계를 숙지하며, 필요한 안전 고글(goggle) 및 장비를 착용해야 합니다.
- 주의** 펌프를 파이프 시스템의 구조적 지지물로 사용하지 마십시오. 시스템 부품을 적절히 지지하여 펌프 부품이 부하를 받지 않도록 하십시오.
 - 흡입 및 배출 연결부는 딱딱한 파이프가 아니라 (호스 같은) 유연한 연결부여야 하며, 펌핑되는 물질에 적합해야 합니다.
- 주의** 불필요한 펌프 손상을 방지하십시오. 장시간 재료가 없는 상태로 펌프가 작동되는 일이 없도록 하십시오.
 - 장시간 시스템이 작동하지 않을 때는 공기 공급 라인의 연결을 끊으십시오.
- 주의** 적합한 정격 압력과 최장의 제품수명을 보장하기 위해 오직 정품 ARO 교체 부품만 사용하십시오.
- 중요** 펌프를 수직 위치로 설치합니다. 볼이 시작 시 중력에 의해 점검하지 않으면 펌프로 제대로 가동되지 않을 수 있습니다.
- 중요** 가동 전 모든 파스너를 다시 잠그십시오. 하우징 및 개스킷 재료의 크리프로 인해 파스너가 풀릴 수 있습니다. 유체나 공기 누출이 일어나지 않도록 모든 파스너를 잠그십시오.
- 중요** 교체 경고 라벨은 요청하면 받을 수 있습니다. 정전기 불꽃 " pn \ 93616-1, 격막 파열 " pn \ 93122.

| | |
|-----------|---|
| 경고 | = 심한 부상이나 사망, 큰 재산적 피해를 초래할 수 있는 위험 또는 안전하지 않은 관행. |
| 주의 | = 경미한 부상 또는 제품이나 재산적 피해를 초래할 수 있는 위험 또는 안전하지 않은 관행. |
| 중요 | = 설치, 작동, 유지관리에 대한 중요 정보. |

일반 설명

ARO 다이어프램 펌프는 공기 압력이 낮고 물질 적합성 옵션이 다양해도 많은 용량을 전달합니다. 모델 및 옵션 차트를 참조하십시오. ARO 펌프는 스톨저항 설계, 모듈식 공기 모터/유체 섹션을 특징으로 한다.

공기구동식 더블 다이어프램 펌프는 공기실 내 압력차를 활용하여 유체실에서 흡입과 유체 정압을 번갈아 일으키며, 볼 점검은 확실한 유체 흐름을 보장합니다.

펌프 순환은 공기 압력이 적용될 때 시작되며, 펌핑이 계속되어 수요에 부응할 것입니다. 펌프는 라인 압력을 일정 수준으로 올려 유지할 것이며, 최대 라인 압력에 도달하면 순환을 중단하고 필요할 때 펌핑을 재개할 것입니다. 모델 666056-X 및 66605H-X: 이들 펌프에 사용된 아세탈 재료에는 스테인리스강 섬유가 포함되어 있습니다. 전도성에 따라 적절한 접지에 연결할 수 있습니다. 접지 나사와 접지선 키트가 제공됩니다.

공기 및 윤활유 요건

⚠ 경고 과도한 공기 압력. 펌프 손상, 부상, 재산 피해를 초래할 수 있습니다.

- 공기 공급에는 50미크론보다 큰 입자를 걸러낼 수 있는 필터를 적용해야 합니다. 조립 또는 수리 시 사용되는 "O" 링 윤활유 외에 다른 윤활유는 필요하지 않습니다.
- 윤활 공기가 있을 경우, 펌프의 공기 모터 섹션에 있는 "O" 링 및 실링에 적합한지 확인하십시오.

사용설명서

- 펌핑되는 물질이 펌프를 사용하지 않는 동안에도 "설정" 상태에 있을 경우, 항상 펌핑되는 물질에 적합한 용매로 펌프를 흘려 보내십시오.
- 몇 시간 동안 작동시키지 않을 예정이면 펌프로부터의 공기 공급을 끊으십시오.
- 배출구 재료 부피는 공기 공급뿐만 아니라 주입구에서 사용 가능한 재료 공급에 의해 결정됩니다. 재료 공급 튜빙이 너무 작거나 제한적이어서는 안 됩니다. 접힐 가능성이 있는 호스는 사용하지 마십시오.
- 격막 펌프를 가압 주입(분출 주입구) 환경에서 사용할 때에는 "점검 밸브"를 공기 주입구에 설치하는 것이 좋습니다.
- 진동에 의한 손상을 방지하기 위해, 격막 펌프 레그를 적합한 표면에 고정하십시오.

정비

부품 확인 및 서비스 키트 정보는 92~95페이지에 나와 있는 부품 그림 및 설명을 참조하십시오.

- 신속한 수리와 정지 시간 단축을 위해 이용 가능한 특정 ARO "스마트 부품" 이 표시되어 있습니다.
- 서비스 키트는 둘로 나뉘어 2가지 다이어프램 펌프 기능, 즉 1. 공기 섹션과 2. 유체 섹션을 제공합니다. 유체 섹션은 다시 일반적인 부품 물질 옵션에 맞게 나뉩니다.
- 서비스 분해 및 재조립 시 민감한 내부 가동 부품을 먼지나 외부 물질로 인한 오염으로부터 보호하기 위해 깨끗한 작업 표면을 제공하십시오.
- 훌륭한 서비스 활동 기록을 남기고 예방적 정비 프로그램에 펌프를 포함시키십시오.

덕빌 체크 밸브(선택 사양)

접미사(-0CX 또는 -0DX)가 있는 펌프 모델에는 덕빌 타입 체크가 탑재됩니다. 표준 덕빌 펌프는 상단 매니폴드에 재료 입구, 하단 매니폴드에는 재료 출구가 있는 상태로 배송됩니다. 흐름 방향을 바꾸려면 유체 섹션에 나온 지침에 따라 펌프를 분해하고 아래에 나온 대로 다시 조립하십시오. 불과 시트로 공장에서 구성된 펌프는 필요한 부품을 구입하여 표시된 대로 설치하면 덕빌 타입 체크 밸브를 새로 장착할 수 있습니다.

재조립:

덕빌은 펌프 상부에서 하부로 또는 펌프 하부에서 상부로 흐름을 생성하는 방향으로 설치할 수 있습니다. 두 경우 모두 모든 (42) 덕빌이 동일한 방향을 가리켜야 합니다.

상부에서 하부로 흐름: (93페이지 참조)

- (15) 유체 캡이 설치된 상태에서 펌프를 거꾸로 세웁니다.
- (21) 인서트를 (42) 덕빌에 배치하고 (41) 슬리브를 (42) 덕빌 위로 밀습니다.
- (21) 인서트 끝이 맨 처음 오도록 전체 체크 조립품을 유체 캡 구멍에 밀어넣습니다. [덕빌 (42) 끝이 위로 오도록]
- (19) "O" 링을 (41) 슬리브 위에 놓습니다.
- (35) 매니폴드 다리/(36) 스위블 조립품을 유체 캡에 부착합니다.
- 오른쪽 측면이 위로 오도록 펌프를 돌립니다.
- 1단계처럼 덕빌 체크를 조립합니다.
- (41) 슬리브 끝이 맨 처음 오도록 전체 체크 조립품을 유체 캡 구멍에 밀어넣습니다. [덕빌이 유체 캡 구멍을 향하도록 아래로 위치합니다.]
- (19) "O" 링을 (21) 인서트 주위에 놓습니다.
- (34) 매니폴드/(36) 스위블 조립품을 유체 캡에 부착합니다.

하부에서 상부로 흐름: (하단 입구 - 상단 출구)

흐름 방향을 역전하려면 체크 밸브 조립품을 2단계와 7단계에서 지시한 것과 반대 방향으로 (15) 유체 캡에 밀어넣습니다. 2단계에서는 (42) 덕빌이 아래쪽을 가리키고 7단계에서는 위를 가리킵니다.

부품 목록 / 66605X-X 유체 섹션

★637140-XX 유체 섹션 서비스 키트는 다음을 포함한다: 볼(볼 옵션 참조, 아래 차트의 -XX참조), 다이어프램(다이어프램 옵션 참조, 아래 차트의 -XX), 을 더한 "O" 링 품목: 2, 19, 20, 33 및 94276 Lubriplate® FML-2 그리스 (페이지94).

| 시트 옵션 | | | |
|-----------|----------|-----|------|
| 품목 "21" | | | |
| -XXX | 시트 | 수량 | Mtl |
| -2XX | 93409-1 | (4) | [SS] |
| -3XX | 93098-1 | (4) | [P] |
| -34X/-3AX | 93098-10 | (4) | [P] |
| -4XX | 93098-4 | (4) | [PK] |
| -6XX | 93098-3 | (4) | [D] |
| -0XX | 93115-1 | (4) | [P] |

| 볼 옵션 | | | | | | | |
|--------------------------------|---------|-----|-----|--------------|---------|-----|------|
| 품목 "22" (3/4" 지름) (서비스 키트 -XX) | | | | | | | |
| -XXX | 볼 | 수량 | Mtl | -XXX | 볼 | 수량 | Mtl |
| -X1X | 93100-1 | (4) | [N] | -XAX | 93410-1 | (4) | [SS] |
| -X2X | 93100-2 | (4) | [B] | -XEX | 93100-E | (4) | [Sp] |
| -X3X | 93100-3 | (4) | [V] | 품목 "42" (덕빌) | | | |
| -X4X | 93100-4 | (4) | [T] | -0XX | | | |
| -X5X | 93100-5 | (4) | [E] | -0CX | 93114-1 | (4) | [N] |
| -X8X | 93100-8 | (4) | [U] | -0DX | 93114-2 | (4) | [B] |

| 재료 코드 | |
|-------|--------------|
| [B] | = 니트릴 |
| [D] | = 아세탈 |
| [E] | = E.P.R. |
| [F] | = Fluoraz |
| [GA] | = 접지 가능한 아세탈 |
| [GFN] | = 유리 충전 나일론 |
| [H] | = Hytrel |
| [N] | = 네오펜 |
| [P] | = 폴리프로필렌 |
| [PK] | = Pure PVDF |
| [Sp] | = Santoprene |
| [SS] | = 스테인리스 스틸 |
| [T] | = PTFE |
| [U] | = 폴리우레탄 |
| [V] | = Viton |

다이어프램 옵션

| 66605X-XXX | ★ 서비스 키트 -XX = (볼 또는 덕빌) -XX = (다이어프램) | "7"/"8" | | "19" | | "20" | | ★ "33" | |
|---------------------|--|---------------|--------|---------------------------|-------|--------------------------|-------|---------------------------|-------|
| | | 다이어프램 (2) | [Mtl] | "O" 링 (4) (1-5/16" OD) | [Mtl] | "O" 링 (2) (1-1/8" OD) | [Mtl] | "O" 링 (4) (1-3/16" OD) | [Mtl] |
| -XX1 | 637140-X1 | 93113 | [N] | Y325-122 | [B] | Y325-119 | [B] | Y325-120 | [B] |
| -XX2 | 637140-X2 | 93582-2 | [B] | Y325-122 | [B] | Y325-119 | [B] | Y325-120 | [B] |
| -XX3 | 637140-X3 | 93581-3 | [V] | Y327-122 | [V] | Y327-119 | [V] | Y327-120 | [V] |
| 66605J-, 66605J-XX4 | 637140-X4 | 93111 / 93465 | [T/Sp] | 93265 | [T] | Y328-119 | [T] | 94749 | [T] |
| 66605G-, 66605H-XX4 | 637140-X4 | 93111 / 93465 | [T/Sp] | 93764 | [F] | 93933 | [F] | 95129 | [F] |
| 66605Z-, 66605K-XX4 | 637140-X4 | 93111 / 93465 | [T/Sp] | 93265 | [T] | Y328-119 | [T] | 94749 | [T] |
| -XX5 | 637140-X5 | 93760 | [E] | 93763 | [E] | 93761 | [E] | 93762 | [E] |
| -XX8 | 637140-X8 | 93112 | [U] | 93119 | [U] | 93117 | [U] | 93118 | [U] |
| -XX9 | 637140-X9 | 93465-9 | [H] | Y325-122 | [B] | Y325-119 | [B] | Y325-120 | [B] |
| -XXB | 637140-XB | 93465 | [Sp] | 93763 | [E] | 93761 | [E] | 93762 | [E] |
| -0X1 | 637140-C1, D1 | 93113 | [N] | Y325-122 | [B] | ----- | --- | Y325-120 | [B] |
| -0X2 | 637140-C2, D2 | 93582-2 | [B] | Y325-122 | [B] | ----- | --- | Y325-120 | [B] |
| -0X3 | 637140-C3, D3 | 93581-3 | [V] | Y327-122 | [V] | ----- | --- | Y327-120 | [V] |
| -0X4 | 637140-C4, D4 | 93111 / 93465 | [T/Sp] | Y325-122 | [B] | ----- | --- | 94749 | [T] |
| -0X8 | 637140-C8, D8 | 93112 | [U] | 93119 | [U] | ----- | --- | 93118 | [U] |
| -0XB | 637140-CB, DB | 93465 | [Sp] | Y325-122 | [B] | ----- | --- | Y325-120 | [B] |

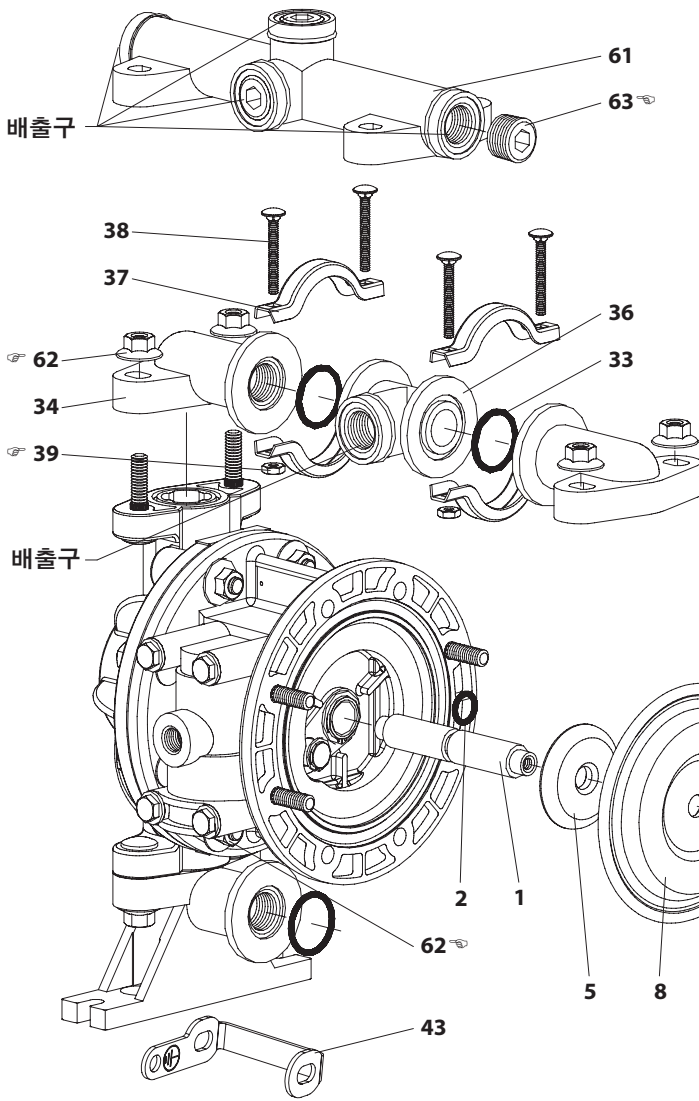
★ 품목 "33" "O" 링은 모델 66605H-XXX, 66605J-XXX 및 66605K-XXX에서 사용되지 않습니다.

공통 습식부

| 품목 | 설명 (크기) | 수량 | 폴리프로필렌 | | | | 접지 가능한 아세탈 | | | | Pure PVDF | | | |
|------|--------------------------|------|---------------------|-------|---------------------|-------|---------------------|-------|---------------------|-------|---------------------|-------|---------------------|-------|
| | | | 66605J-XXX 부품 번호 | Mtl | 66605J-XXX 부품 번호 | Mtl | 66605G-XXX 부품 번호 | Mtl | 66605H-XXX 부품 번호 | Mtl | 66605Z-XXX 부품 번호 | Mtl | 66605K-XXX 부품 번호 | Mtl |
| □ 1 | 로드 | (1) | 93084 | [SS] | 93084 | [SS] | 93084 | [SS] | 93084 | [SS] | 93084 | [SS] | 93084 | [SS] |
| 2 | "O" 링 (3/32" x 5/8" OD) | (1) | Y325-111 | [B] | Y325-111 | [B] | Y325-111 | [B] | Y325-111 | [B] | Y325-111 | [B] | Y325-111 | [B] |
| 5 | 와셔 (2" OD) | (2) | 94645 | [GFN] | 94645 | [GFN] | 94645 | [GFN] | 94645 | [GFN] | 94645 | [GFN] | 94645 | [GFN] |
| □ 6 | 다이어프램 너트 (5/16" - 18) | (2) | 93103-1 | [P] | 93103-1 | [P] | 93103-3 | [D] | 93103-3 | [D] | 93103-4 | [PK] | 93103-4 | [PK] |
| 15 | 유체 캡 (포함 26 및 124) | (2) | 93105-1 | [P] | 93105-1 | [P] | 93105-11 | [GA] | 93105-11 | [GA] | 93105-9 | [PK] | 93105-9 | [PK] |
| 26 | 볼트 (5/16" - 18 x 1-1/2") | (8) | 93109 | [SS] | 93109 | [SS] | 93109 | [SS] | 93109 | [SS] | 93109 | [SS] | 93109 | [SS] |
| 34 | 매니폴드, 출구 (상단) | (2) | 93102-1 | [P] | ----- | --- | 93102-6 | [GA] | ----- | --- | 93102-4 | [PK] | ----- | --- |
| □ 35 | 매니폴드, 다리 (하단) | (2) | 93106-1 | [P] | ----- | --- | 93106-6 | [GA] | ----- | --- | 93106-4 | [PK] | ----- | --- |
| □ 36 | 스위블 | (2) | 93101-1 | [P] | ----- | --- | 93101-6 | [GA] | ----- | --- | 93101-4 | [PK] | ----- | --- |
| □ 37 | 클램프 | (8) | 93099 | [SS] | ----- | --- | 93099 | [SS] | ----- | --- | 93099 | [SS] | ----- | --- |
| 38 | 볼트 (#10 - 24 x 1-1/2") | (8) | Y84-303-T | [SS] | ----- | --- | Y84-303-T | [SS] | ----- | --- | Y84-303-T | [SS] | ----- | --- |
| 39 | 너트 (#10 - 24) | (8) | Y22-10-S | [SS] | ----- | --- | Y22-10-S | [SS] | ----- | --- | Y22-10-S | [SS] | ----- | --- |
| 41a | 볼 케이지 | (4) | 93097-1 | [P] | 93097-1 | [P] | 93097-3 | [D] | 93097-3 | [D] | 93097-4 | [PK] | 93097-4 | [PK] |
| 41b | 슬리브 (모델 66605X-0XX) | (4) | 93120-1 | [P] | 93120-1 | [P] | ----- | --- | ----- | --- | ----- | --- | ----- | --- |
| 43 | 접지 러그 | (1) | ----- | --- | ----- | --- | 92956-1 | [SS] | 92956-1 | [SS] | ----- | --- | ----- | --- |
| ■ 57 | 접지 키트 조립품 | (1) | ----- | --- | ----- | --- | 66885-1 | --- | 66885-1 | --- | ----- | --- | ----- | --- |
| 60 | 매니폴드, 입구 (하단) | (1) | ----- | --- | 93802-1 | [P] | ----- | --- | 93802-2 | [GA] | ----- | --- | 93802-3 | [PK] |
| 61 | 매니폴드, 출구 (상단) | (1) | ----- | --- | 93801-1 | [P] | ----- | --- | 93801-2 | [GA] | ----- | --- | 93801-3 | [PK] |
| 62 | 플랜지 너트 (5/16" - 18) | (24) | 93886 | [SS] | 93886 | [SS] | 93886 | [SS] | 93886 | [SS] | 93886 | [SS] | 93886 | [SS] |
| 63 | 플러그 (1/2 - 14 NPT) | (6) | ----- | --- | 93897-1 | [P] | ----- | --- | 93897-2 | [D] | ----- | --- | 93897-3 | [PK] |

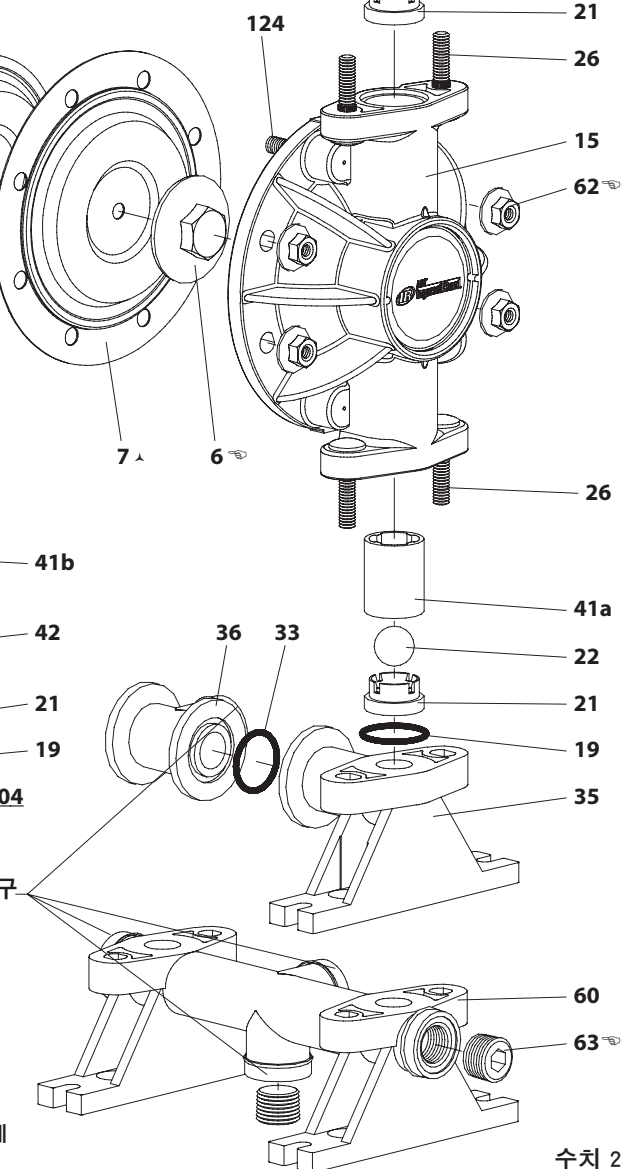
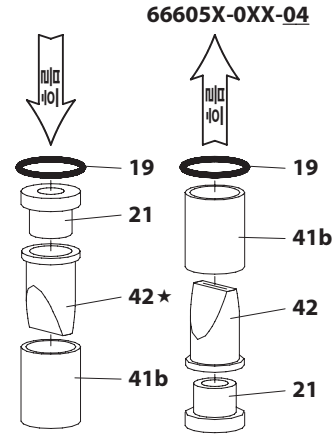
■ 보이지 않음
□ 스마트 부품, 신속한 수리 및 다운타임 절감을 위해 서비스 키트와 함께 이들 품목을 보관합니다.

부품 목록 / 66605X-X 유체 섹션



| 색상 코드 | | |
|------------|----------|----------|
| 재료 | 다이아프램 색상 | 볼 색상 |
| 아세탈 | N/A | Orange |
| 니트릴 | 빨간색 (-) | 빨간색 (+) |
| E.P.R. | Blue (-) | Blue (+) |
| Hytrel | 크림색 | N/A |
| 네오프렌 | 녹색 (-) | 녹색 (+) |
| Santoprene | 탄색 | 탄색 |
| PTFE | 하얀색 | 하얀색 |
| 폴리우레탄 | Clear | 빨간색 |
| Viton | 노란색 (-) | 노란색 (+) |
| | (-) 대시 | (+) 도트 |

공기 모터 섹션에 대해서는 94~95페이지를 참조하십시오.



★ 덕빌이 아래로 향하면 입구가 위에 있습니다.
 ▲ 66605X-XX4(PTFE) 모델에서만 사용됩니다.

토크 요건

참고: 파스너를 과도하게 조이지 마십시오.

- (6) 다이아프램 너트, 95 - 105 in. lbs (10.7 - 11.9 Nm).
- (62) 유체 캡 / 매니폴드 너트, 50 - 60 in. lbs (5.6 - 6.8 Nm), / 교대로 그리고 균등하게 시작한 다음 초기 런인 후 다시 토크를 가하십시오.
- (39) 너트, 20 - 25 in. lbs (2.3 - 2.8 Nm) 그 다음, 다시 조입니다.
- (63) 플러그, 25 in. lbs (2.8 Nm) 최대.

윤활제/실런트

Lubriplate® FML-2(94276)를 모든 "O" 링, "U" 컵 및 서로 맞물리는 부품에 바릅니다.

부품 목록 / 66605X-X 공기 섹션

✓ 637141 공기 섹션 서비스 키트에 포함된 부품을 가리킵니다.

공기 부분 부품

| 품목 | 설명 (크기) | 수량 | 부품 번호 | Mtl |
|-------|---|-----|----------|------|
| 101 | 중심 본체 | (1) | 93091 | [P] |
| ✓ 102 | "O" 링 (3/32" x 1" OD) | (2) | Y325-117 | [B] |
| □ 103 | 슬리브 | (1) | 93087 | [D] |
| □ 104 | 스냅링 (13/16") | (2) | 37285 | [C] |
| 111 | 스풀 | (1) | 93085 | [D] |
| 118 | 파일럿 로드 | (1) | 93088 | [C] |
| ✓ 119 | "O" 링 (1/8" x 3/4" OD) | (4) | 93075 | [U] |
| □ 120 | 스페이서 | (3) | 115959 | [Z] |
| ✓ 122 | 스냅링 (1/2") | (2) | 77802 | [C] |
| 124 | 스터드 (5/16" - 18 x 1-17/32") (페이지 참조 93) | (8) | 93249 | [SS] |
| 129 | 머플러 조립품 | (1) | 66972 | [P] |
| 129☆ | 배기관 커버 (참고를 참조 2) | | 93092 | [PS] |
| ✓ 130 | 개스킷 | (1) | 93107 | [SY] |
| 131 | 볼트 (5/16" - 18 x 1-1/4") | (8) | 93095 | [SS] |
| ✓ 132 | 개스킷 (참고를 참조 1) | (1) | 93339-1 | [B] |

| 품목 | 설명 (크기) | 수량 | 부품 번호 | Mtl |
|-------|-----------------------------|-----|----------|------|
| 133 | 와셔 (9/32" ID) | (4) | 93096 | [SS] |
| 134 | 볼트 (1/4" - 20 x 5") | (4) | Y6-419-T | [SS] |
| 135 | 밸브 블록 | (1) | 93090 | [P] |
| 136 | 플러그 | (1) | 93086 | [D] |
| ✓ 137 | "O" 링 (3/32" x 1-1/2" OD) | (1) | Y325-125 | [B] |
| ✓ 138 | "U" 컵 패킹 (1/8" x 1" OD) | (1) | 94395 | [U] |
| ✓ 139 | "U" 컵 패킹 (1/8" x 1.427" OD) | (1) | 96383 | [U] |
| ✓ 140 | 밸브 인서트 | (1) | 93276 | [CK] |
| ✓ 141 | 밸브 플레이트 | (1) | 93275 | [CK] |
| 142 | 와셔 | (2) | 116038 | [Z] |
| 143 | 플레이트 | (2) | 93089 | [SS] |
| 201 | 머플러 (참고를 참조 2) | | 93110 | [C] |
| ✓ | Lubriplate® FML-2 그리스 | (1) | 94276 | |
| | Lubriplate® 그리스 패킷 (10) | | 637308 | |

참고 1: 부품 번호 93339-1 원피스 개스킷은 1988년 10월 이전에 제조된 모델에서 Y325-10 (4), Y325-12, 93093, 93094, Y325-8과 같은 부품(보이지 않음)을 대체합니다.

참고 2: (129☆) 배기관 커버와 (201) 머플러는 1992년 9월까지 표준으로 사용되었습니다. 이들 부품은 수리 또는 파이프 배기용으로 별도로 제공됩니다.

참고 3: 메이저 밸브 서비스 조립품은 별도로 이용 가능하며, 품목 111, 132, 135 - 141이 포함됩니다. 부품 번호 66362를 주문하십시오.

다이어프램 펌프 서비스

일반 서비스 참고사항:

- 오래된 부품을 검사하고 필요하면 새 것으로 교체하십시오. "O" 링에 심한 표면 흠집은 없는지, 긁히거나 끊어진 부분은 없는지 살펴보십시오.
- "7/16" 렌치, 1/2" 렌치, 7/16" 소켓, 1/2" 소켓, 토크 렌치(인치/파운드)로 측정, "O" 링 피크.

용액 섹션 해체

- (34) 상단 매니폴드/(36) 스위블 조립품을 분리합니다. **참고:** 매니폴드 옵션에는 단일 매니폴드(60 / 61) 또는 클램프를 사용하는 스리피스 스위블 타입 매니폴드가 포함됩니다.
- (41) 볼 케이지, (22) 볼, (19 및 20) "O" 링, (21) 시트를 분리합니다. **참고:** 이 단계에서 케이지를 분리하기 어려운 경우 5단계까지 진행하여 유체 캡 내부에서 접근할 수 있을 때 분리하는 것이 도움이 될 수 있습니다.
- (35) 하단 매니폴드/(36) 스위블 조립품을 분리합니다.
- (19) "O" 링, (21) 시트 및 (22) 볼을 분리합니다.
- (15) 유체 캡을 분리합니다.
- (6) 다이어프램 너트, (8) [(7) PTFE 모델만 해당] 다이어프램, (5) 다이어프램 와셔를 (1) 다이어프램 연결봉에서 분리합니다.
- 공기 모터에서 (1) 연결봉을 분리합니다.
- "나머지 (6) 다이어프램 너트, (8) [(7) PTFE 모델] 다이어프램, (5) 다이어프램 와셔를 조심스럽게 (1) 연결봉에서 분리합니다. 연결봉 표면에 손상을 가하지 마십시오."
- 연결봉에서 (2) "O" 링을 분리합니다.
- 상단 및 하단 매니폴드/스위블 조립품에서 (37) 클램프를 분리합니다.
- (36) 스위블에서 (33) "O" 링을 분리합니다.

재료 코드

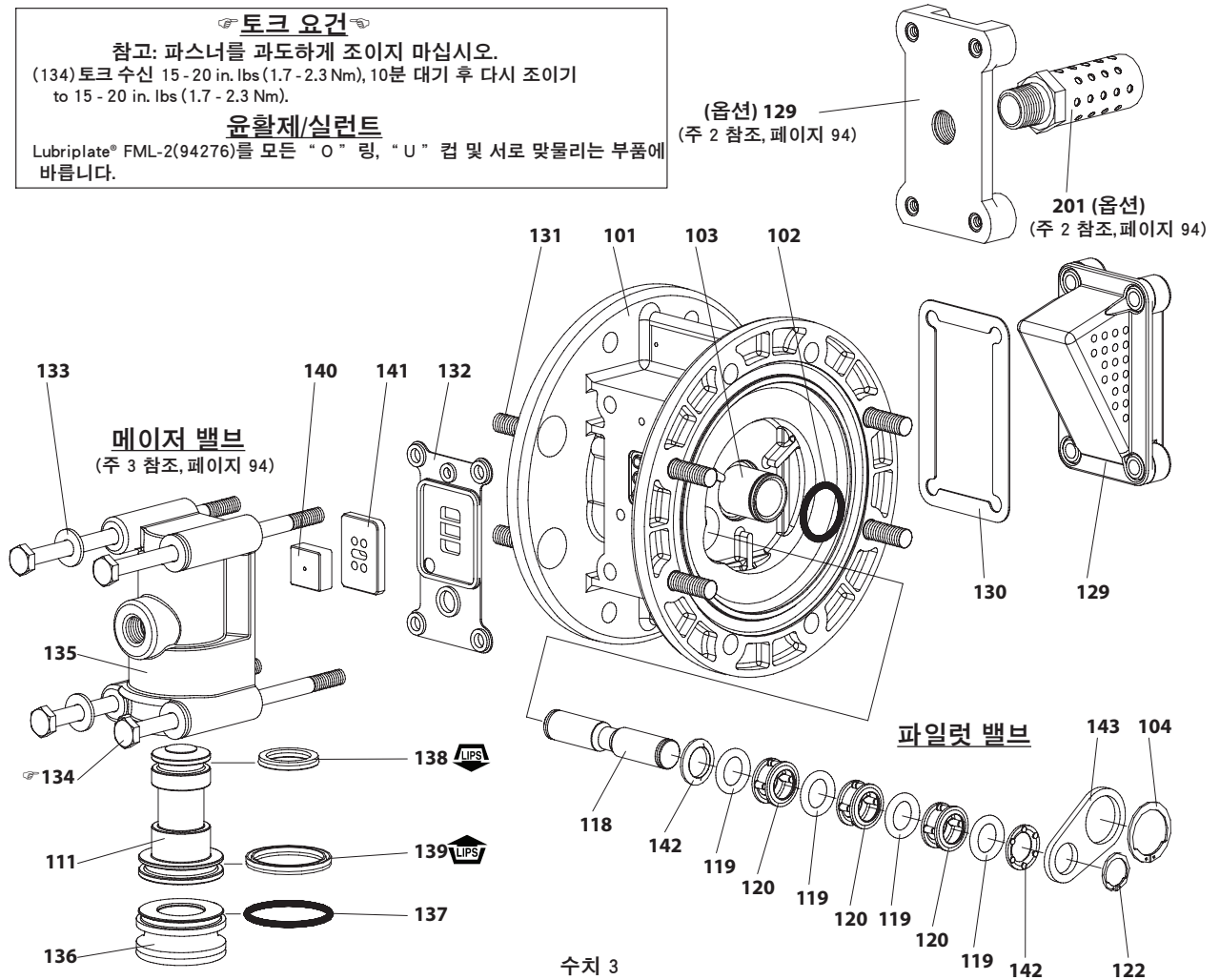
| | | |
|------------|---------------|-----------------|
| [B] = 니트릴 | [D] = 아세탈 | [SY] = Syn-Seal |
| [Bz] = 청동 | [P] = 폴리프로필렌 | [U] = 폴리우레탄 |
| [C] = 탄소강 | [PS] = 폴리에스테르 | [Z] = 아연 |
| [CK] = 세라믹 | [SS] = 스테인리스강 | |

용액 섹션 재조립

- 역순으로 재조립하십시오.
- "(1) 연결봉과 (2) "O" 링에 Lubriplate® FML-2 또는 이에 상응하는 "O" 링 윤활제를 바릅니다."
- ID 챔퍼가 다이어프램을 향하도록 (5) 다이어프램 와셔를 설치합니다.
- "PTFE 다이어프램을 교체할 때는 93465 Santoprene 다이어프램을 PTFE 다이어프램 뒤에 설치합니다."
- (41) 케이지를 설치하는 경우 손상을 방지하려면 볼 가이드를 (21) 시트의 노치에 맞춰야 합니다.
- (35), (34) 매니폴드를 설치하기 전에 (19) "O" 링을 (41) 볼 케이지의 OD에 적절히 장착해야 합니다.
- (39) 너트와 (38) 캐리지 볼트를 (36) 스위블에 조이기 전에 매니폴드/스위블 조립품을 유체 캡에 부착합니다. (36) 스위블을 원하는 위치로 돌리고 각 너트를 8 - 9회 정도 돌려서 조인 후 (62) 너트를 완전히 조입니다.

부품 목록 / 66605X-X 공기 섹션

토크 요건
 참고: 파스너를 과도하게 조이지 마십시오.
 (134) 토크 수신 15 - 20 in. lbs (1.7 - 2.3 Nm), 10분 대기 후 다시 조이기
 to 15 - 20 in. lbs (1.7 - 2.3 Nm).
윤활제/실런트
 Lubriplate® FML-2(94276)를 모든 "O" 링, "U" 컵 및 서로 맞물리는 부품에
 바릅니다.



공기 모터 섹션 서비스

서비스는 1. 파일럿 밸브와 2. 메이저 밸브로 나뉩니다.

- 공기 모터 섹션 서비스는 유체 섹션 수리에서 이어집니다.

파일럿 밸브 분해

1. (122) 및 (104) 스냅링을 분리합니다.
2. (143) 플레이트를 분리합니다.
3. (103) 슬리브와 (102) "O" 링을 분리합니다.
4. "(118) 피스톤, (142) 와셔, (119) "O" 링 및 (120) 스페이서를 (101) 본체에서 분리합니다."

파일럿 밸브 재조립

1. (119) "O" 링, (120) 스페이서 및 (142) 와셔를 (118) 파일럿 봉에 조립합니다.
2. 스택을 (101) 본체에 삽입합니다. 슬리브 (103)은 스택을 본체에 밀어넣을 수 있도록 도와줍니다.
3. (103) 슬리브와 (102) "O" 링을 (101) 본체에 설치합니다.
4. (143) 플레이트와 (122) 및 (104) 스냅링을 설치합니다.

메이저 밸브 분해

1. (129) 배기관 커버와 (130) 개스킷을 분리합니다.
2. (135) 밸브 블록 조립품을 (101) 본체에서 잡아당깁니다.
3. (134) 볼트, (133) 와셔 및 (132) 개스킷을 (135) 밸브 블록에서 분리합니다.
4. (141) 밸브 플레이트와 (140) 밸브 인서트를 분리합니다.
5. (136) 플러그와 (111) 스톱을 분리합니다.

메이저 밸브 재조립

1. 새 (138 및 139) "U" 컵을 (111) 스톱에 설치하십시오. - 립은 반드시 서로 마주보고 있어야 합니다.
2. (111) 스톱을 (135) 밸브 블록에 끼우십시오.
3. (137) "O" 링을 (136) 플러그에 설치하고 플러그를 (135) 밸브 블록에 삽입합니다.
4. "(140) 밸브 인서트와 (141) 밸브 플레이트를 (135) 밸브 블록에 설치합니다. 참고: 1992년 9월 이후부터 부품 (140, 141)은 흰색 세라믹으로, 최고의 성능을 발휘할 수 있도록 (140) 밸브 인서트의 움푹 들어간 쪽이 (141) 밸브 플레이트의 반짝이는 면의 반대쪽이 되어야 합니다."
5. "(132) 개스킷을 교체하고 밸브 블록 조립품을 (101) 본체에 설치합니다."

문제해결

배기 출구에서 생성물이 나올 경우.

- 다이어프램 파열을 점검하십시오.
- (6) 다이어프램 나사 조임을 점검하십시오.

생성물 배출 시 공기방울이 나올 경우.

- 흡입 배관 연결부를 점검하십시오.
- 유입 매니폴드의 밴드 클램프를 점검하십시오.
- 유입 매니폴드와 입구측 유체 캡 사이에 있는 "O" 링을 점검하십시오.
- (6) 다이어프램 나사 조임을 점검하십시오.

두 스트로크 중 하나에서 정지하면 모터가 메인 배기관의 공기를 배출시킵니다.

- 메이저 밸브의 (111) 스프링에서 "U" 컵을 점검합니다.
- (141) 밸브 플레이트와 (140) 인서트가 마모되었는지 점검합니다.
- 다이어프램 연결봉에서 (103) 슬리브와 (2) "O" 링을 점검하십시오.
- (118) 피스톤에서 (119) "O" 링이 마모되었는지 점검하십시오.

출력 용량이 낮거나.

- 공기 공급을 점검하십시오.
- 출구 호스가 막혀 있는지 점검하십시오.
- 펌프가 자체적으로 준비하도록 하기 위해서는 중력에 의해 볼이 점검할 수 있도록 수직 위치로 장착해야 합니다.
- 펌프 캐티베이션이 있는지 점검하십시오. 고점성 유체가 펌핑될 경우 적절한 흐름을 위해서는 흡입 파이프 크기가 최소한 펌프 입구 스레드 지름만큼은 되어야 합니다. 흡입 호스는 고진공 상태로 압력을 낮출 수 있는 접하지 않는 호스여야 합니다.
- 입구 매니폴드와 흡입 연결부에 있는 모든 이음매를 점검하십시오. 모든 이음매는 밀폐되어 있어야 합니다.
- 체크 밸브가 끈적이거나 잘못 장착되지 않았는지 점검하십시오.
- 펌프가 빠른 속도로 순환하거나 불안정하게 가동되는 경우 (119) 피스톤 "O" 링이 마모되지 않았는지 점검하십시오.

치수 데이터

표시된 치수는 참조용이며, 인치와 밀리미터(mm)로 표시되어 있습니다.

