

MANUAL DE UTILIZACIÓN Y DATOS DE INGENIERÍA Y VENTAS

INCLUYENDO: ESPECIFICACIONES, KITS DE SERVICIO, INFORMACIÓN GENERAL, RESOLUCIÓN DE PROBLEMAS.
 INCLUYE LOS MANUALES: Motor neumático AF044X-XX (n.º de ref. 97999-1466), Extremo de la bomba inferior 1875AXXXXXX (n.º de ref. 97999-1582) y Manual de información general S-632 (n.º de ref. 97999-624).

LIBERADO: 10-25-12
 REVISADO: 4-27-22
 (REV: E)

4-1/4" MOTOR NEUMÁTICO
9:1 RATIO
4" RECORRIDO

AF0409AX1XXXX-XX-X SERIE DE BOMBAS DE DOS BOLAS

Acero al carbono



**LEA ATENTAMENTE ESTE MANUAL ANTES DE INSTALAR,
 UTILIZAR O REPARAR ESTE EQUIPO.**

Es responsabilidad del empleador poner esta información en manos del operador. Conservar para consultas futuras.

KITS DE REPARACIÓN

- Utilice solo piezas auténticas de recambio ARO® para asegurar la tasa de presión compatible y una vida más larga.
- **637489** para reparación general de todos los motores neumáticos.
- **K1875AXXXXXX** para la reparación del extremo de la bomba inferior. Consulte el cuadro de la página 2 para conocer la descripción de las opciones de "XXXXXX".

ESPECIFICACIONES

Serie del modelo

(Consulte la tabla de opciones) AF0409AX1XXXX-XX-X

Tipo de bomba Neumática, bomba de
 doble efecto de bola de dos

Ratio 9:1

Motor neumático AF0442-XX

Kit de reparación del motor 637489

Diámetro del motor 4-1/4" (10.8 cm)

Recorrido (doble acción) 4" (10.2 cm)

Entrada de aire (hembra) 1/2 - 14 NPTF - 1

Escape de aire (hembra) 1-1/4 - 11-1/2 NPTF - 1

Serie del extremo de la

bomba inferior 1875AXXXXXX

Kit de reparación de

la bomba inferior K1875AXXXXXX

Salida de material (hembra) 3/4 - 14 NPTF - 1

RENDIMIENTO DE LA BOMBA

Rango de presión de la
entrada de aire 30 - 150 psig (2 - 10.3 bar)

Gama de presión de
fluido 270 - 1350 psig (18.6 - 93.1 bar)

Ciclos máximos
registrados por minuto 60

Desplazamiento en por ciclo 11.0 in³ (180.3 cc)

Ciclos por Galón (litro) 21 (5.5)

Flujo @ 60 ciclos / minuto 2.9 gpm (10.8 lpm)

Nivel de ruido a 40 cpm (60 psig) . 89.2 dB(A)^②

② El nivel de la presión acústica de la bomba se ha actualizado a un Nivel acústico constante equivalente (LA_{eq}) para cumplir con el propósito de ANSI S1.13-1971, CAGI-PNEUROP S5.1 por medio de cuatro ubicaciones de micrófonos.

DATOS DE LA BOMBA

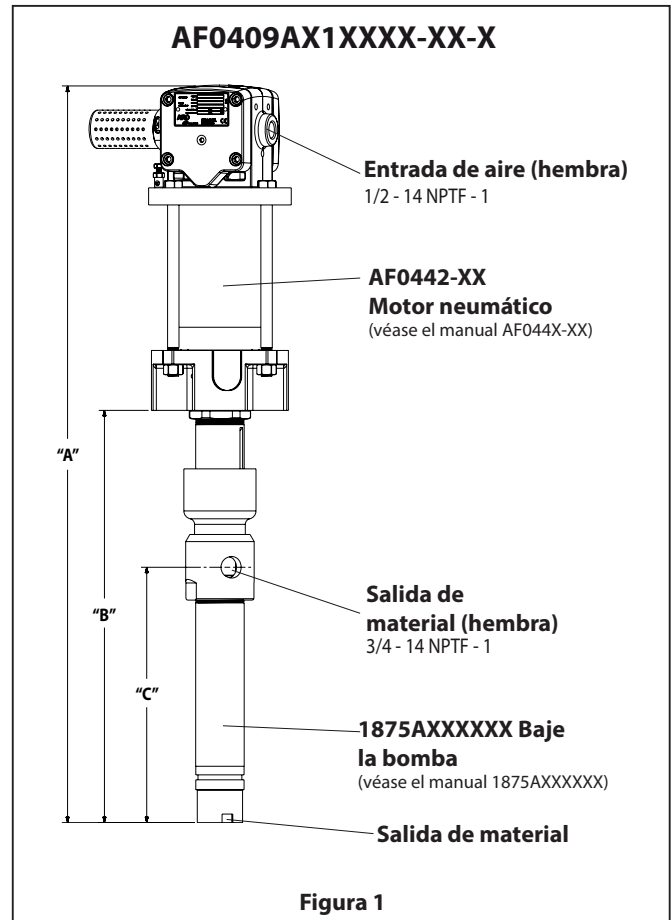


Figura 1

IMPORTANTE

Se trata de uno de los cuatro documentos que contienen información relativa a la bomba. Se encuentran disponibles copias adicionales de estos formularios previa solicitud.

- AF0409AX1XXXX-XX-X** Manual de utilización del modelo (pn 97999-1492)
- S-632** Información general: bombas de pistón industriales (pn 97999-624)
- 1875AXXXXXX** Manual de utilización del extremo de la bomba inferior (pn 97999-1582)
- AF044X-XX** Manual de utilización del motor neumático (pn 97999-1466)

INGERSOLL RAND COMPANY INC

209 NORTH MAIN STREET - BRYAN, OHIO 43506

☎ (800) 495-0276 • FAX (800) 892-6276

© 2022

CCN 46736971

arozone.com

ARO 

modelo	Descripción	A		B		C	
		Pulgada	mm	Pulgada	mm	Pulgada	mm
AF0409A11XXXX-XX-X	Montaje remoto	34.2	868.6	20.0	508.0	13.1	332.7
AF0409A21XXXX-XX-X	5 galones	33.5	850.9	19.3	490.2	12.4	314.9
AF0409A51XXXX-XX-X	55 galones	59.6	1513.8	45.2	1148.0	38.4	975.3
AF0409A81XXXX-XX-X	Montaje remoto	33.1	840.7	18.8	477.5	12.0	304.8
AF0409A91XXXX-XX-X	5 galones	32.3	820.4	18.0	457.2	11.1	281.9

NOTA: las medidas se muestran en mm y (pulgadas) y solo sirven como referencia.

TABLA DE OPCIONES DE LA DESCRIPCIÓN DE LA BOMBA

AF0409 A X 1 X X X X- X X

Comprobar tipo / mojados Material

A - dos bolas, acero al carbono

Idoneidad de contenedor

1 - Montaje remoto
 2 - 5 galones
 5 - 55 galones
 8 - Control remoto w entrada opcional de montaje
 9 - 5 galones con pistón opcional

Entrada / salida de la banda de rodadura tipo

1 - SAE

Embalaje superior

A - Viton / Virgin PTFE escalonada
 F - UHMW-PE
 H - UHMW-PE / piel escalonada
 K - Lleno de PTFE
 L - Cuero
 S - PTFE virgen
 U - Lleno de PTFE/ piel escalonada

Embalaje inferior

F - UHMW-PE
 L - Cuero
 S - PTFE virgen

Resorte tipo / solvente Copa

2 - Muelle, taza estándar de solvente

Tipo de émbolo

4 - Acero al carbono, cromado duro
 D - acero, cromo duro Plated pistón alternativo

Air Motor Option

Blank - Sin opción
 0 - Sin opción
 1 - Regulador de la válvula esférica integrado

Opción de la bomba

Blank - Sin opción
 1 - Adaptador de tapón de Split hexagonal
 2 - Adaptador del tapón de Split ronda
 3 - Tres tornillo tapón adaptador

DESCRIPCIÓN GENERAL

Las bombas de dos bolas se han diseñado principalmente para la transferencia de grandes volúmenes de líquidos de viscosidad media y baja. La estructura de acero inoxidable es compatible con una amplia variedad de líquidos. La bomba inferior se ha diseñado para facilitar el cebado. La función de doble acción viene incluida de serie en todas las bombas industriales ARO. El material se suministra a la salida de descarga de la bomba tanto en el recorrido de ascenso como en el descenso.

El motor está conectado al extremo de la bomba inferior a través de una sección del espaciador. Esto permite la lubricación del prensaestopas de la empaquetadura superior y evita que el motor se contamine debido a un desgaste normal y a posibles fugas a través del prensaestopas de la empaquetadura del material. Asegúrese de llenar el vaso de disolvente de manera adecuada con lubricante para proteger las empaquetaduras superiores y garantizar una vida útil más prolongada.

⚠️ ADVERTENCIA PRESIÓN PELIGROSA. No supere la presión máxima de funcionamiento de 1350 psig (93.1 bar) a un presión del aire de entrada de 6.3 bar (90 psi)

Ratio de la bomba X Presión de entrada al motor de la bomba = Presión máxima del líquido de la bomba
La ratio de la bomba es una expresión de la relación existente entre la zona del motor de la bomba y la zona del extremo de la bomba inferior. EJEMPLO: cuando se suministra al motor una presión de entrada de 10,4 bar (150 psig) con una ratio de la bomba de 4:1, desarrollará una presión máxima del líquido de 41,4 bar (600 psig) (sin caudal); a medida que se abra el control del líquido, el caudal aumenta y la velocidad de los ciclos del motor hace lo propio para satisfacer la demanda

⚠️ ADVERTENCIA Consulte la hoja de información general, donde podrá encontrar precauciones adicionales de seguridad e información importante.

AVISO: puede producirse una expansión térmica si el líquido de los conductos de material se expone a temperaturas elevadas. Ejemplo: los conductos de material situados en tejados sin aislamiento pueden calentarse con la luz solar. Instale una válvula de descarga de presión en el sistema de bombeo.

Se encuentra disponible una etiqueta de advertencia (n.º ref. 92325) previa solicitud.

LOCALIZACIÓN Y SOLUCIÓN DE PROBLEMAS

Problemas con la bomba pueden ocurrir ya sea en la sección del motor de aire o el sección inferior del extremo de la bomba. Utilice las siguientes pautas básicas para ayudar a determinar qué sección se ve afectada. Asegúrese de eliminar cualquier posible bomba sin problemas ante la sospecha de mal funcionamiento de la bomba.

La bomba no se mueve.

- No hay presión en el motor. Consulte el manual del motor.
- Líneas de retorno restringidas. Restricción limpio.
- Motor dañado. Servicio del motor.

No hay material en la salida (bomba continuamente ciclos).

- Verifique el suministro de material, desconecte o apague el suministro de aire y reponer el material, vuelva a conectar.

Material en una sola pasada (bajada rápida).

- La comprobación inferior no puede ser se asienta en la válvula de pie (ver inferior desarmado de la bomba). Quitar el control de la válvula de pie Limpie e inspeccione la superficie del asiento de válvula. Si Verifique o válvula de pie dañado, sustituya.

Material en una sola pasada (bajada rápida).

- Pueden usarse los empaques medios (consulte Desmontaje de la bomba inferior). Reemplace las juntas según sea necesario.

Salida de material fuera de la Copa del solvente o material aparece en el émbolo de la bomba.

- El empaquetaduras superiores pueden ser usados (consulte Desmontaje de la bomba inferior). Reemplace las juntas según sea necesario.

CONEXIÓN DE LA BOMA: SUPERIOR/INFERIOR

DESMONTAJE

NOTA: Todas las roscas son a derechas.

1. Afloje la tuerca de bloqueo (90571) y desenrosca la bomba del motor de aire. Esto expondrá el pin del conector (6) (ver figura 2).
2. Retire el anillo de retención (5) y el pin del conector (6) para liberar la varilla del pistón del motor de aire de la barra de pistón de la bomba inferior.
3. Retire el espaciador (4), la arandela (2), cuatro (3) envases y (2) arandela arandela de resorte (1) ondulado de la cavidad del motor de aire (ver figura 2).

65968 Montaje del Kit de adaptador

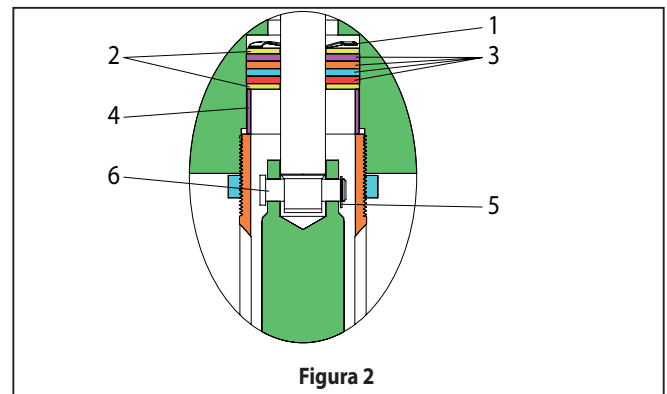


Figura 2

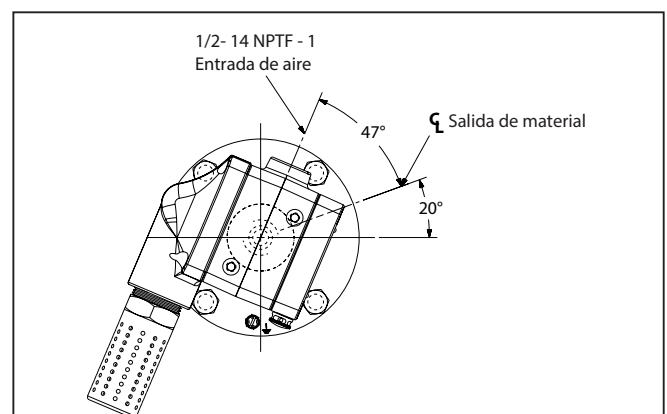
LISTA DE PIEZAS

Artículo	Descripción (size)	(Cant.)	N.º de ref.
1	Arandela ondulado	(1)	90251
2	Arandela	(2)	90568
3	Embalaje	(4)	90567
4	Espaciador	(1)	90570
5	Anillo de retención	(1)	Y145-2
6	Pin del conector	(1)	90572

REARMADO

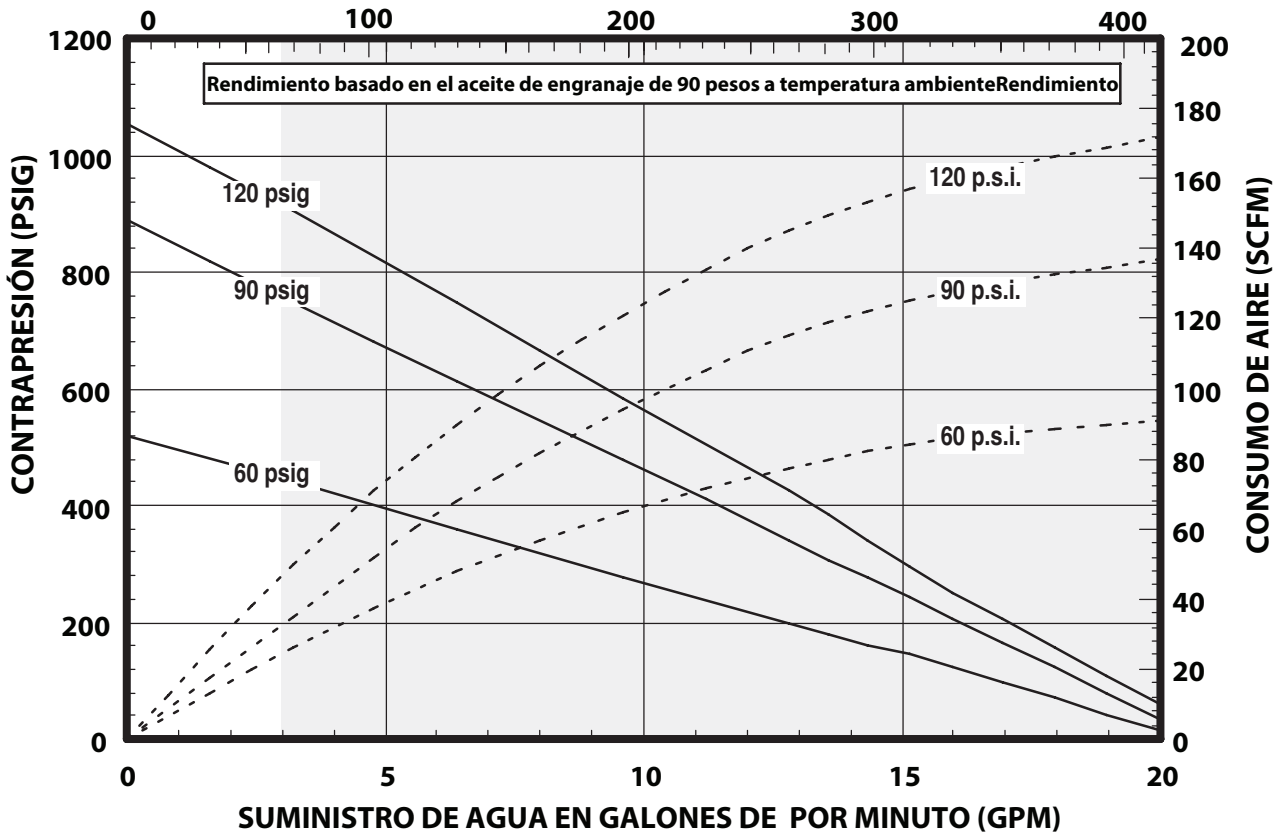
1. Montar la arandela de resorte (1) ondulado, (2) arandela, cuatro envases (3), la arandela (2) y (4) espaciador en la cavidad del motor de aire.
2. Montar la barra de pistón de la bomba inferior en el eje del motor de pistón de aire, alineando los orificios a través.
3. Montar el pin del conector (6) por el orificio de fijación con (5) anillo de retención.
4. Atornille el conjunto de la bomba inferior al motor de aire.
5. Atornille la contratuerca (90571) contra la base del motor de aire y apriete.

VISTA SUPERIOR

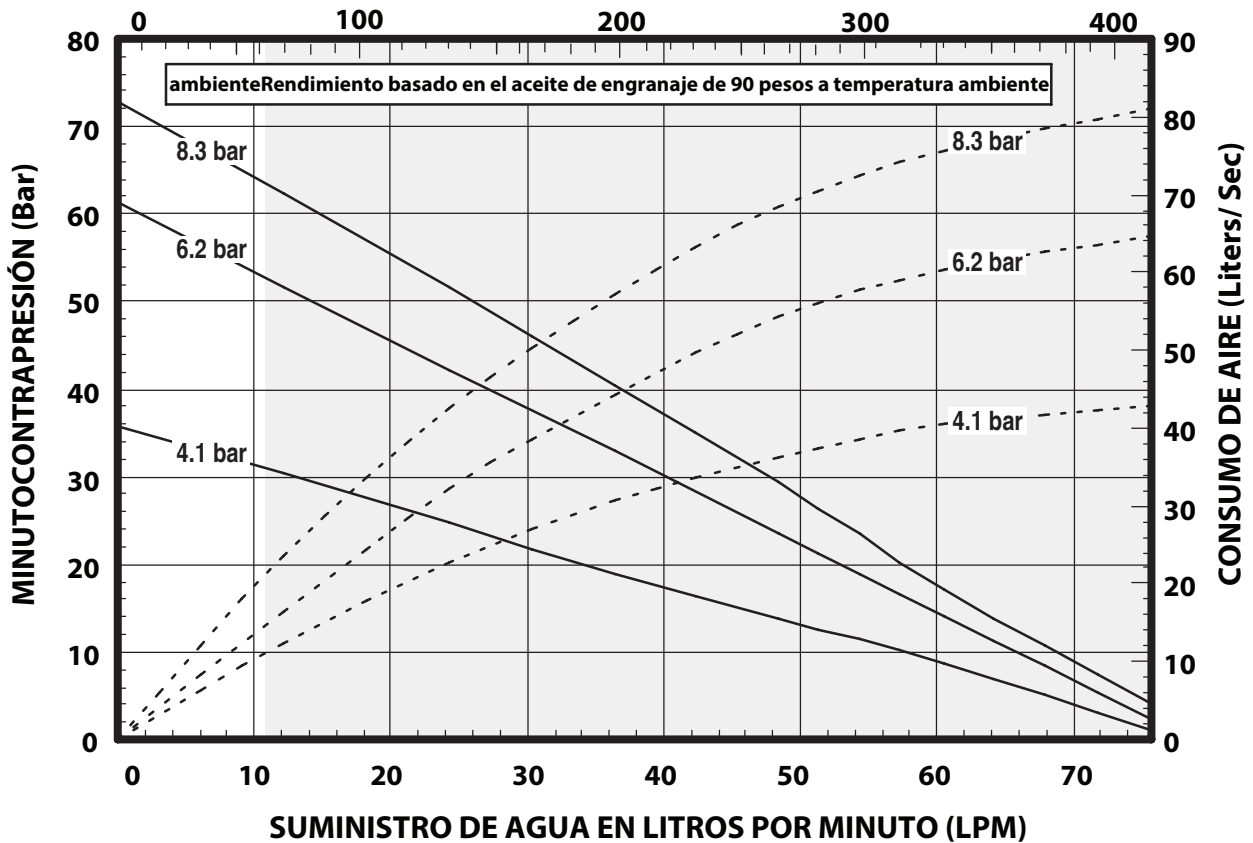


CURVAS DE RENDIMIENTO

CICLO POR MINUTO



CICLO POR MINUTO



MANUEL D'UTILISATION ET DONNÉES SUR LES VENTES ET TECHNIQUES

COMPREND : KITS D'ENTRETIEN, DÉPANNAGE, LISTE DES PIÈCES DÉTACHÉES ET REMONTAGE.

LIBÉRÉ: 10-25-12

MANUELS COMPRIS : Moteur pneumatique AF044X-XX (réf. 97999-1466), Extrémité de la pompe inférieure 1875AXXXXXX (réf. 97999-1582) et manuel d'informations générales S-632 (réf. 97999-624).

RÉVISÉ: 4-27-22
(REV: E)

4-1/4" MOTEUR PNEUMATIQUE **AF0409AX1XXXX-XX-X** 9:1 RAPPORT 4" COURSE **SÉRIE DE POMPES À DEUX BILLES** Acier au carbone



**LIRE ATTENTIVEMENT CE MANUEL AVANT D'INSTALLER,
D'UTILISER OU DE RÉPARER CET APPAREIL.**

Il est de la responsabilité de l'employeur de mettre ces informations à la disposition de l'opérateur. Conserver pour référence future.

KITS D'ENTRETIEN

- Utiliser uniquement des pièces de rechange ARO® pour assurer la compatibilité avec la pression nominale et une durée de vie la plus longue possible.
- 637489** pour la réparation des moteurs pneumatiques.
- K1875AXXXXXX** pour la réparation de l'extrémité de la pompe inférieure. Se reporter au graphique page 6 pour consulter la description des options "XXXXXX".

CARACTÉRISTIQUES TECHNIQUES

Série de modèles

(voir le tableau de choix) AF0409AX1XXXX-XX-X

Type de pompe À commande pneumatique, deux billes Pompe à double action

Rapport 9:1

Moteurs Pneumatiques AF0442-XX

Moteur pneumatique 637489

Diamètre du moteur 4-1/4" (10.8 cm)

COURSE (double effet) 4" (10.2 cm)

Admission d'air (femelle) 1/2 - 14 NPTF - 1

Sortie d'air (femelle) 1-1/4 - 11-1/2 NPTF - 1

Série extrémité de la pompe

inférieure 1875AXXXXXX

Kit de réparation de la pompe inférieure K1875AXXXXXX

Matière outlet (femelle) 3/4 - 14 NPTF - 1

PERFORMANCES DE LA POMPE

Plage de pression d'admission d'air 30 - 150 psig (2 - 10.3 bar)

Plage de pression de fluide 270 - 1350 psig
(18.6 - 93.1 bar)

Cycles à la minute

enregistrés max. 60

Déplacement par cycl 11.0 in³ (180.3 cc)

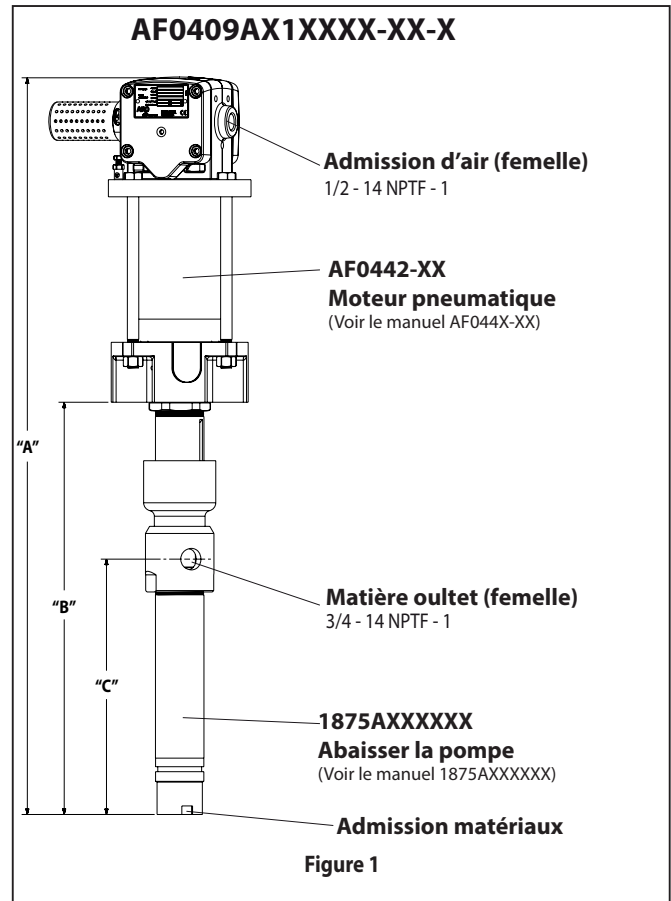
Cycles par Gallon (litre) 21 (5.5)

Débit @ 60 Cycles / Minute 2.9 gpm (10.8 lpm)

Niveau de bruit à 60 psig - 40 cpm 89.2 dB(A)^②

② Le niveau de pression acoustique de la pompe a été mis à jour pour refléter un niveau acoustique continu équivalent (LA_{eq}) satisfaisant aux normes ANSI S1.13-1971, CAGI-PNEUROP S5.1, en utilisant quatre microphones.

POMPE DE DONNÉES



IMPORTANT

Il s'agit d'un des quatre documents qui prennent en charge la pompe. Des copies de remplacement de ces formulaires sont disponibles sur demande.

- AF0409AX1XXXX-XX-X** Manuel d'utilisation de la pompe (pn 97999-1492)
- S-632** Informations générales - Pompes à piston industrielles (pn 97999-624)
- 1875AXXXXXX** Manuel d'utilisation de l'extrémité de la pompe inférieure (pn 97999-1582)
- AF044X-XX** Manuel d'utilisation du moteur pneumatique (pn 97999-1466)

Modèle	Description	A		B		C	
		Pouce	mm	Pouce	mm	Pouce	mm
AF0409A11XXXX-XX-X	Montage distance	34.2	868.6	20.0	508.0	13.1	332.7
AF0409A21XXXX-XX-X	5 Gallons	33.5	850.9	19.3	490.2	12.4	314.9
AF0409A51XXXX-XX-X	55 Gallons	59.6	1513.8	45.2	1148.0	38.4	975.3
AF0409A81XXXX-XX-X	Montage distance	33.1	840.7	18.8	477.5	12.0	304.8
AF0409A91XXXX-XX-X	5 Gallons	32.3	820.4	18.0	457.2	11.1	281.9

REMARQUE : Les dimensions sont indiquées en pouces et en mm, et sont fournies à titre de référence uniquement

OPTION DESCRIPTION GRAPHIQUE DE LA POMPE

AF0409 A X 1 X X X X - X X

Vérifier le Type / humidifiée matériel

A - deux billes, acier au carbone

Qualités de conteneur

1 - Montage distance
2 - 5 gallons
5 - 55 gallons
8 - W d'entrée optionnelle de montage à distance
9 - 5 gallons avec Piston optionnel

Entrée / sortie de la bande de roulement Type

1 - SAE

Emballage supérieur

A - Viton / Virgin PTFE échelonné
F - UHMW-PE
H - UHMW- PE /Sections de cuir disposées en étage
K - Rempli PTFE
L - Cuir
S - PTFE vierge
U -Rempli PTFE/Sections de cuir disposées en étage

Emballage inférieur

F - UHMW-PE
L - Cuir
S - PTFE vierge

Type printemps / solvant Cup

2 - Coil Spring, coupe du solvant Standard

Type de plongeur

4 - Acier au carbone chromé dur
D - acier, Chrome dur Plated Piston alternatif

Option de moteur pneumatique

Blanc - Pas d'option
0 - Pas d'option
1 - Integrated Ball Valve Regulator

Option de pompe

Blanc - Pas d'option
1 - Adaptateur de bonde Split hex
2 - Rond adaptateur de bonde de Split
3 - Adaptateur de trois vis bonde

DESCRIPTION GÉNÉRALE

Les pompes à deux billes sont principalement destinées à des transferts importants de fluides de viscosité faible à moyenne. La structure en acier inoxydable assure la compatibilité avec de nombreux fluides. La pompe inférieure est conçue pour un amorçage simple. La fonction double effet est standard sur toutes les pompes industrielles ARO. Le liquide s'écoule par l'orifice de sortie lors des courses montantes et descendantes.

Le moteur est connecté à l'extrémité de pompe inférieure par une entretoise. Ceci permet la lubrification de la garniture d'étanchéité supérieure et évite la contamination du moteur par l'usure normale et les fuites éventuelles de la garniture d'étanchéité. S'assurer que le contenant à solvant est toujours rempli d'un solvant compatible de manière appropriée afin de protéger les garnitures supérieures et de garantir la durée de vie la plus longue possible.

⚠ MISE EN GARDE **PRESSIION DANGEREUSE. Ne pas dépasser une pression de fonctionnement de 1350 psig (93.1 bar) à une pression d'admission d'air de 90 psi (6,3 bar).**

Rapport de la pompe X pression d'admission vers le moteur de la pompe = Pression de fluide maximum de la pompe

Le rapport de la pompe est l'expression de la relation entre la section moteur de la pompe et la section extrémité de pompe inférieure. EXEMPLE : Lorsqu'une pression d'admission de 150 PSIG (10,3 bar) est délivrée au moteur d'une pompe 4:1, elle génère une pression de fluide maximale de 600 PSIG (41,4 bar) (sans flux). À mesure de l'ouverture de la commande de fluide, le débit augmente car le taux de cycle du moteur augmente pour répondre à la demande.

⚠ MISE EN GARDE **Consulter la fiche d'informations générales pour connaître les autres consignes de sécurité et renseignements essentiels**

NOTIFICATION : Une dilatation thermique peut survenir si le fluide dans les conduites de matière est exposé à une température élevée. Exemple : Les conduites de matière situées dans une aire de toit non isolée peuvent être chauffées par la lumière du soleil. Installer une soupape de décharge dans le système de pompage.

L'étiquette d'avertissement de remplacement (réf. 92325) est disponible sur demande.

DÉPANNAGE

Problèmes de pompe peuvent se produire soit dans la section moteur aérien ou le section de fin pompe inférieure. Utilisez ces directives de base pour vous aider à déterminer l'article affecté. Veillez à éliminer toute possible pompe sans problèmes avant soupçonnant le dysfonctionnement de la pompe.

Pompe ne cyclera pas.

- Aucune pression au moteur. Voir le manuel moteur.
- Conduites de retour limités. Restriction propre.
- Moteur endommagé. Service du moteur.

Aucun matériel à la sortie (pompe continuellement les cycles).

- Vérifiez l'alimentation matérielle, déconnectez ou fermez l'alimentation d'air et reconstituer le matériau, la reconnexion.

Matériel sur un seul coup seulement (descente rapide).

- La vérification plus faible peut être pas assise dans le clapet de pied (voir plus bas démontage de la pompe). Supprimer le contrôle de la valve de pied, nettoyer et inspecter la zone de siège de soupape. Si Vérifiez le clapet de pied sont endommagé, le remplacer.

Matériel sur un seul coup seulement (descente rapide).

- On peut porter les garnitures d'étanchéité intermédiaires (voir démontage pompe inférieure). Remplacer les joints si nécessaire.

Fuite de matière hors de la Coupe du solvant ou du matériel s'affiche sur la tige de piston de pompe.

- la garnitures supérieures peuvent être portées (voir démontage pompe inférieure). Remplacer les joints si nécessaire.

RACCORDEMENT DE LA POMPE - SECTION INFÉRIEURE/SUPÉRIEURE

DÉMONTAGE

REMARQUE : Tous les filets sont à droite.

1. Desserrer le contre-écrou (90571) et dévisser la pompe entière du moteur d'air. Il exposera la broche du connecteur (6) (voir la figure 2).
2. Retirez le (5) bague de retenue et broche du connecteur (6) pour libérer la tige de piston moteur air provient de la tige de piston de pompe inférieure.
3. Retirer l'entretoise (4), la rondelle (2), 4 (3) garnitures, machine à laver (2) et rondelle à ressort (1) ondulés de la lame d'air moteur (voir la figure 2).

65968 Assemblage du Kit adaptateur

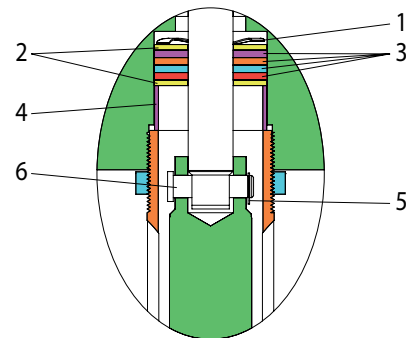


Figure 2

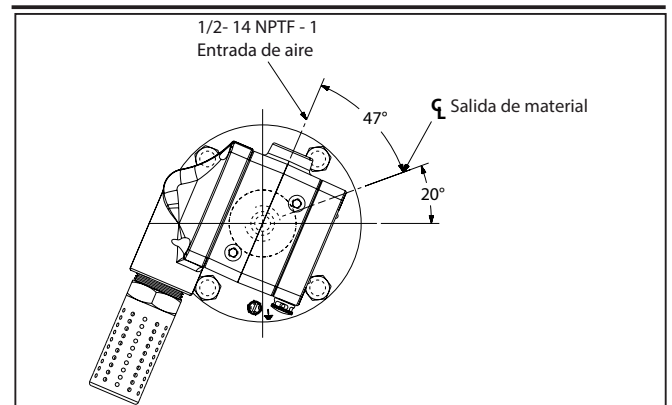
LISTE DES PIÈCES

N°	Description (size)	(Qté)	Réf.
1	Rondelle ondulée	(1)	90251
2	Rondelle	(2)	90568
3	D'emballage	(4)	90567
4	Entretoise	(1)	90570
5	Bague de retenue	(1)	Y145-2
6	Broche du connecteur	(1)	90572

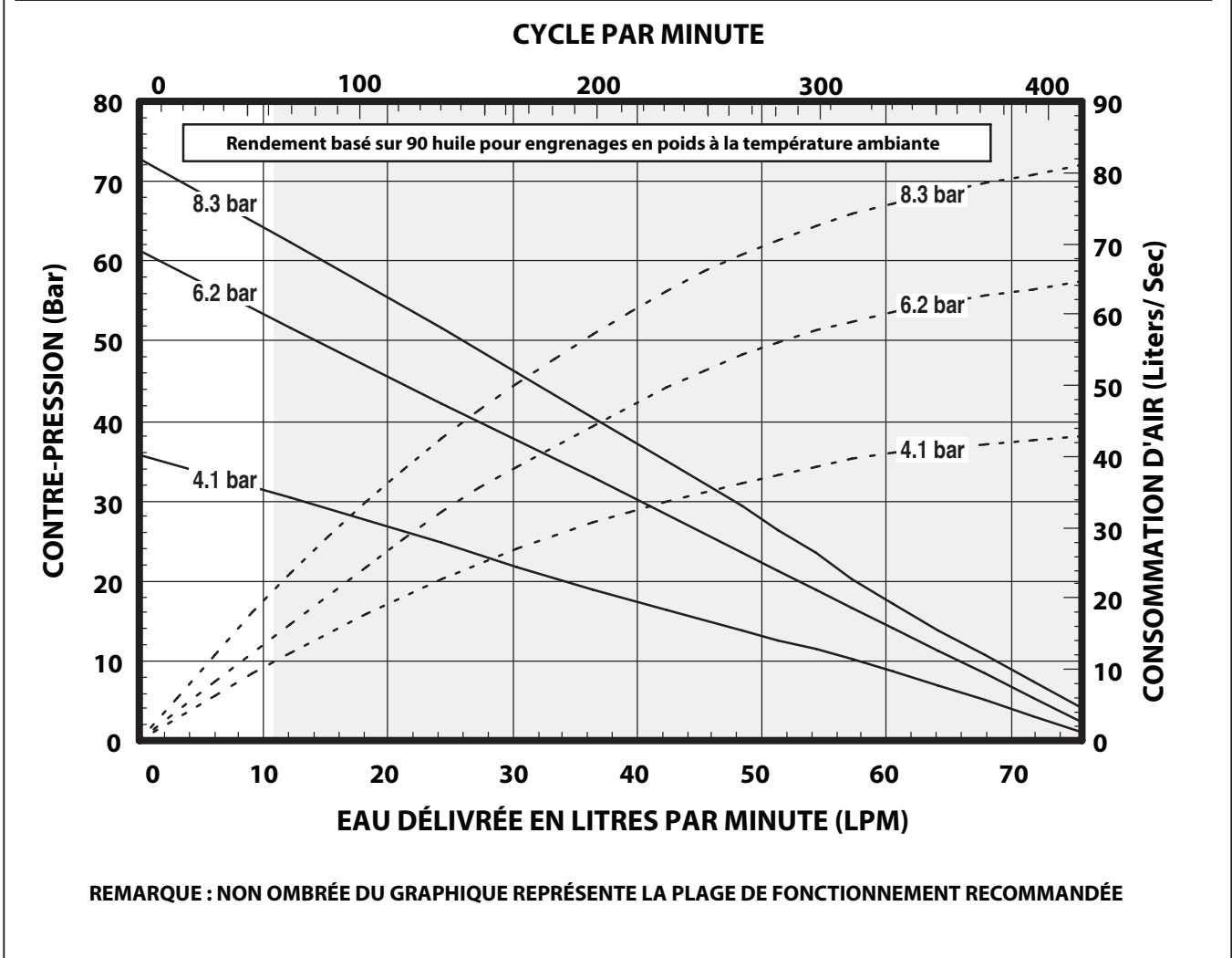
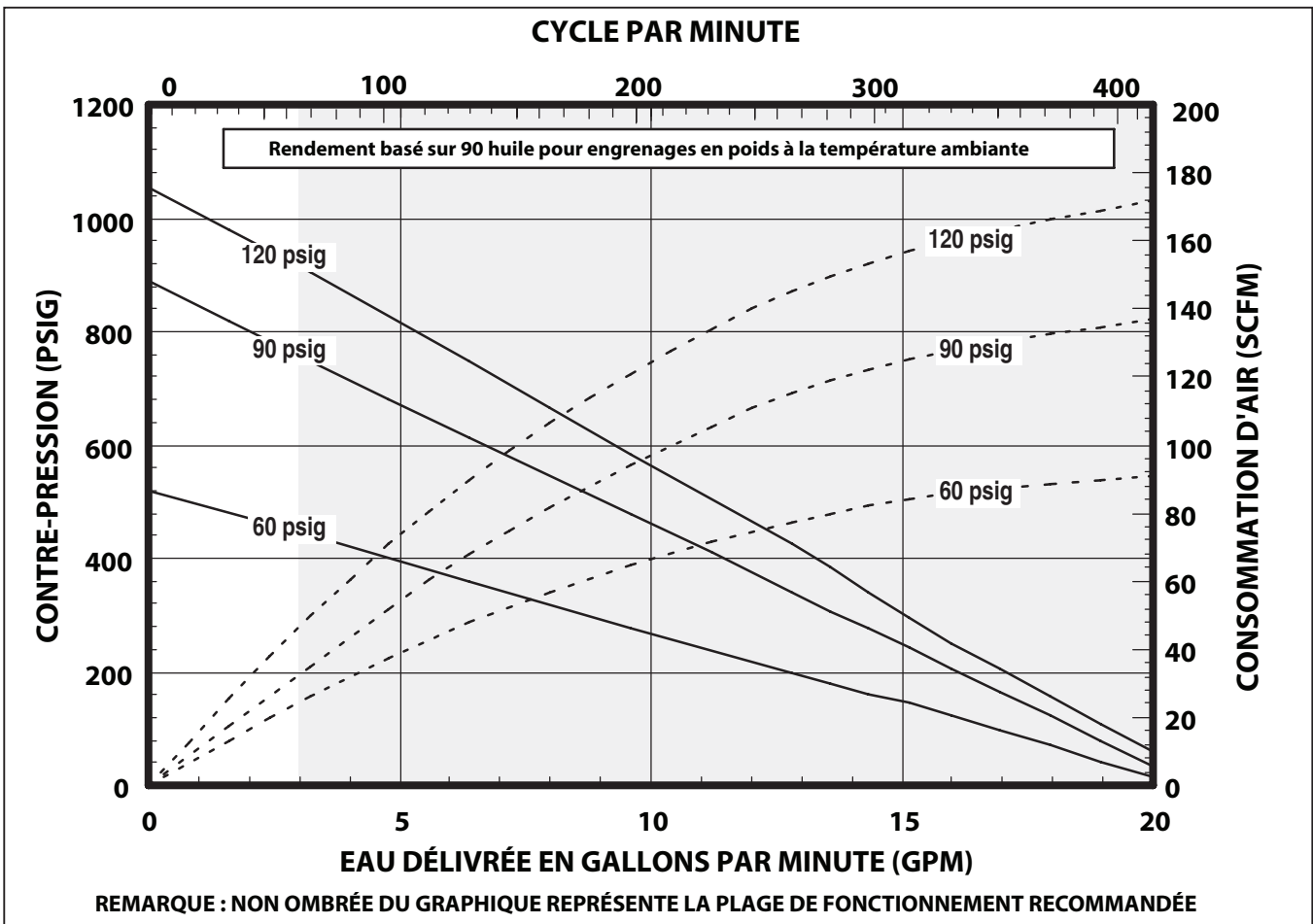
REMONTAGE

1. Assembler la rondelle à ressort (1) ondulés, rondelle (2), quatre emballages (3), rondelle (2) et l'entretoise (4) dans la cavité dans le moteur pneumatique.
2. Assembler la tige de piston de pompe inférieure de la tige du piston moteur aérien, alignant les trous à travers.
3. Assembler la broche du connecteur (6) dans le trou, la fixant à l'aide (5) bague de retenue.
4. Visser l'ensemble pompe inférieure du moteur d'air.
5. Visser l'écrou de blocage (90571) contre la base aérienne de moteur et serrer.

VUE DE DESSUS



COURBES DE PERFORMANCES



MANUALE D'USO E DATI TECNICI E DI VENDITA

COMPRESO: KITS D'ENTRETIEN, DÉPANNAGE, LISTE DES PIÈCES DÉTACHÉES ET REMONTAGE.

RILASCIATO: 10-25-12

MANUELS COMPRIS: Moteur pneumatique AF044X-XX (réf. 97999-1466), Extrémité de la pompe inférieure 1875AXXXXXX (réf. 97999-1582) et manuel d'informations générales S-632 (réf. 97999-624).

RIVISTO: 4-27-22
(REV: E)

4-1/4" MOTORE PNEUMATICO
9:1 RAPPORTO
4" CORSA

AF0409AX1XXXX-XX-X SERIE POMPE A DUE SFERE Acciaio al carbonio



**PRIMA DELL'INSTALLAZIONE, DEL FUNZIONAMENTO
O DELLA MANUTENZIONE DI, QUESTA APPARECCHIATURA,
LEGGERE ATTENTAMENTE IL PRESENTE MANUALE**

La distribuzione di queste informazioni all'operatore è responsabilità del datore di lavoro. Conservare come riferimento futuro.

KIT DI MANUTENZIONE

- Al fine di garantire livelli compatibili di pressione e prolungare al massimo la durata del prodotto, usare esclusivamente pezzi di ricambio di marca ARO®.
- 637489** per la riparazione della sezione motore pneumatico.
- K1875AXXXXXX** per la riparazione dell'estremità inferiore della pompa. Per una descrizione delle opzioni "XXXXXX", consultare il grafico a pagina 10.

SPECIFICHE

Serie modello

(fare riferimento al grafico opzione). AF0409AX1XXXX-XX-X

Tipo di pompa Air operava, palla a due
Doppia pompa

Rapporto 9:1

Motore pneumatico AF0442-XX

Kit di riparazione del motore 637489

Diametro del motore 4-1/4" (10.8 cm)

Corsa (a doppia azione) 4" (10.2 cm)

Ingresso aria (femmina) 1/2 - 14 NPTF - 1

Scarico aria (femmina) 1-1/4 - 11-1/2 NPTF - 1

Serie estremità inferiore

della pompa 1875AXXXXXXX

Kit di riparazione pompa

inferiore K1875AXXXXXXX

Ingresso materiale (femmina) 3/4 - 14 NPTF - 1

RENDIMENTO DELLA POMPA

Intervallo di pressione

ingresso aria 30 - 150 psig
(2 - 10.3 bar)

Gamma di pressione del fluido ... 270 - 1350 psig
(18.6 - 93.1 bar)

Cicli max. registrati al minuto 60

Spostamento per ciclo 11.0 in³ (180.3 cc)

Cicli per Gallone (litri) 22 (5.5)

Portata @ 60 cicli / minuto 2.9 gpm (10.8 lpm)

Livello di rumorosità

a 60 psig - 40 cpm 89.2 dB(A)^②

② Il livello di rumorosità è stato aggiornato al Livello di rumorosità continuo-equivalente (LA_{eq}) per rientrare nello standard S1.13-1971, CAGI-PNEUROP S5.1 utilizzando quattro punti microfono.

DATI DELLA POMPA

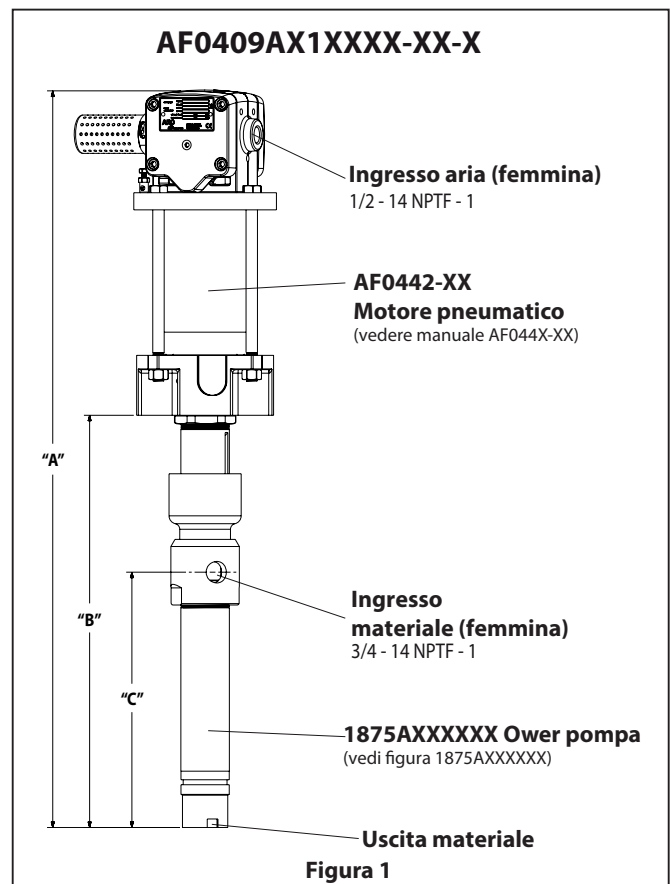


Figura 1

IMPORTANTE

Il presente documento è uno dei quattro documenti che accompagnano la pompa. Le copie di queste schede sono disponibili su richiesta.

- AF0409AX1XXXX-XX-X** Manuale d'uso del modello (pn 97999-1492)
- S-632** Informazioni generali - Pompe a pistone industriali (pn 97999-624)
- 1875AXXXXXX** Manuale d'uso per l'estremità inferiore della pompa (pn 97999-1582)
- AF0444-XX** Manuale d'uso del motore pneumatico (pn 97999-1466)

Modello	Descrizione	A		B		C	
		Pollici	mm	Pollici	mm	Pollici	mm
AF0409A11XXXX-XX-X	Montaggio remoto	34.2	868.6	20.0	508.0	13.1	332.7
AF0409A21XXXX-XX-X	5 Galloni	33.5	850.9	19.3	490.2	12.4	314.9
AF0409A51XXXX-XX-X	55 Galloni	59.6	1513.8	45.2	1148.0	38.4	975.3
AF0409A81XXXX-XX-X	Montaggio remoto	33.1	840.7	18.8	477.5	12.0	304.8
AF0409A91XXXX-XX-X	5 Galloni	32.3	820.4	18.0	457.2	11.1	281.9

NOTA: le dimensioni sono espresse in pollici e (mm) e hanno valore puramente indicativo.

OPZIONE DESCRIZIONE GRAFICO DELLA POMPA

AF0409 A X 1 X X X X - X X

Controlla il tipo / a contatto materiale

A - due sfere, in acciaio al carbonio

Idoneità del contenitore

1 - Montaggio remoto
2 - 5 galloni
5 - 55 gallone
8 - W ingresso opzionale di montaggio a distanza
9 - 5 galloni con pistone opzionale

Ingresso / uscita del battistrada tipo

1 - SAE

Imballaggio superiore

A - Viton / Virgin PTFE stratificato
F - UHMW-PE
H - UHMW- PE / inserti in pelle
K - PTFE caricato
L - In pelle
S - PTFE puro
U - PTFE caricato /inserti in pelle

Imballaggio inferiore

F - UHMW-PE
L - In pelle
S - PTFE puro

Tipo a molla / solvente Cup

2 - Funzionamento a molla, Coppa solvente Standard

Tipo di stantuffo

4 - Acciaio al carbonio cromato duro
D - carbonio acciaio cromo duro Plated pistone alternativo

Opzione motore pneumatico

Bianche - Nessuna opzione
0 - Nessuna opzione
1 - Valvola di regolazione a sfera integrata

Pompa opzione

Bianche- Nessuna opzione
1 - Esagonale Split Bung adattatore
2 - Round Split Bung adattatore
3 - Tre vite tappo adattatore

DESCRIPTION GÉNÉRALE

Lo scopo principale delle pompe a due sfere consiste nella trasmissione di volumi elevati di liquidi leggeri a media viscosità. La struttura in acciaio inox le rende compatibili con una vasta gamma di liquidi. La pompa inferiore è progettata per facilitare l'adescamento. La funzione a doppia azione è di serie su tutte le pompe industriali ARO. Il materiale viene fatto confluire verso l'uscita di scarico della pompa durante le corse ascendente e discendente.

Le moteur est connecté à l'extrémité de pompé inférieure par une entretoise. Ceci permet la lubrification de la garniture d'étanchéité supérieure et évite la contamination du moteur par l'usure normale et les fuites éventuelles de la garniture d'étanchéité. S'assurer que le contenant à solvant est toujours rempli d'un solvant compatible de manière appropriée afin de protéger les garnitures supérieures et de garantir la durée de vie la plus longue possible.

⚠ AVVERTENZA **PRESSIÒN DANGEROUSE. Ne pas dépasser une pression de fonctionnement de 1350 psig (93.1 bar) à une pression d'admission d'air de 90 psig (6,3 bar).**

Rapport de la pompe X pression de fluide maximum de la section d'admission vers le moteur de la pompe

Le rapport de la pompe est l'expression de la relation entre la section moteur de la pompe et la section extrémité de pompe inférieure. EXEMPLE : Lorsqu'une pression d'admission de 150 PSIG (10,3 bar) est délivrée au moteur d'une pompe 4:1, elle génère une pression de fluide maximale de 600 PSIG (41,4 bar) (sans flux). À mesure de l'ouverture de la commande de fluide, le débit augmente car le taux de cycle du moteur augmente pour répondre à la demande.

⚠ AVVERTENZA **Consulter la fiche d'informations générales pour connaître les autres consignes de sécurité et renseignements essentiels**

NOTIFICATION : Une dilatation thermique peut survenir si le fluide dans les conduites de matière est exposé à une température élevée. Exemple : Les conduites de matière situées dans une aire de toit non isolée peuvent être chauffées par la lumière du soleil. Installer une soupape de décharge dans le système de pompage.

L'étiquette d'avertissement de remplacement (réf. 92325) est disponible sur demande.

DÉPANNAGE

Problemi della pompa possono verificarsi in entrambi la sezione motore di aria o la sezione di estremità inferiore pompa. Utilizzare queste linee guida di base per determinare quale sezione è interessato. Assicurarsi di eliminare eventuali problemi pompa non prima sospetto malfunzionamento della pompa.

Pompa non scorre.

- Nessuna pressione al motore. Vedere il manuale motore.
- Linee di ritorno limitate. Restrizione pulito.
- Motore danneggiato. Servizio del motore.

Nessun materiale in uscita (pompa continuamente cicli).

- Controllare la fornitura di materiale, scollegare o spegnere l'alimentazione dell'aria e ricostituire il materiale, ricollegare.

Materiale in un colpo solo (discesa veloce).

- Controllo inferiore non possa essere posti a sedere nella valvola di fondo (vedi inferiori smontaggio della pompa). Togliere la spunta da valvola di fondo pulire e controllare l'area della sede valvola. Se controllare o valvola di fondo sono danneggiata, sostituire.

Materiale in un colpo solo (discesa veloce).

- Guarnizioni centrale possono essere indossati (vedi smontaggio pompa inferiore). Se necessario, sostituire le guarnizioni.

Perdita di materiale dalla Coppa del solvente o materiale appare sul l'asta di stantuffo pompa.

- La imballaggi superiore possono essere indossati (vedi smontaggio pompa inferiore). Se necessario, sostituire le guarnizioni.

RACCORDEMENT DE LA POMPE - SECTION INFÉRIEURE/SUPÉRIEURE

SMONTAGGIO

REMARQUE : Tous les filets sont à droite.

1. Allentare il controdado (90571) e svitare la pompa intera dal motore ad aria. Questo esporrà il pin del connettore (6) (vedi figura 2).
2. Rimuovere la (5) anello di fermo e (6) connettore pin per rilasciare l'asta del pistone motore aria dall'asta pistone pompa inferiore.
3. Rimuovere il distanziale (4), la rondella (2), quattro (3) imballaggi, rondella (2) e rondella (1) mossi dalla cavità aria motore (vedere figura 2).

65968 Adattatore Kit di montaggio

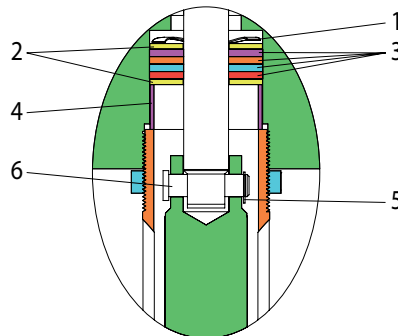


Figura 2

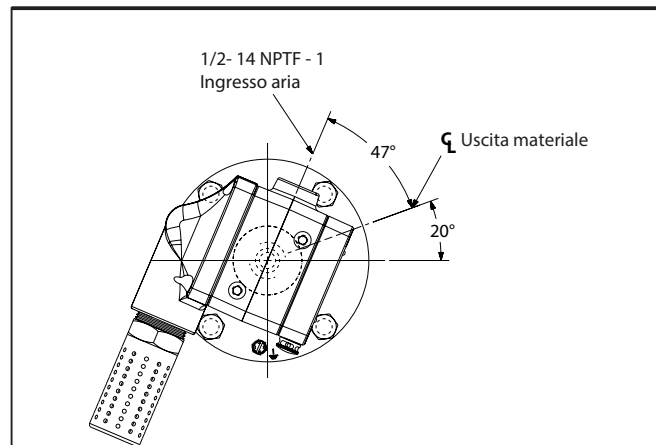
ELENCO COMPONENTI

Componente	Descrizione (size)	(Q.tà)	Codice art.
1	Rondella ondulata	(1)	90251
2	Rondella	(2)	90568
3	Imballaggio	(4)	90567
4	Distanziale	(1)	90570
5	Anello di fissaggio	(1)	Y145-2
6	Connettore Pin	(1)	90572

RIMONTAGGIO

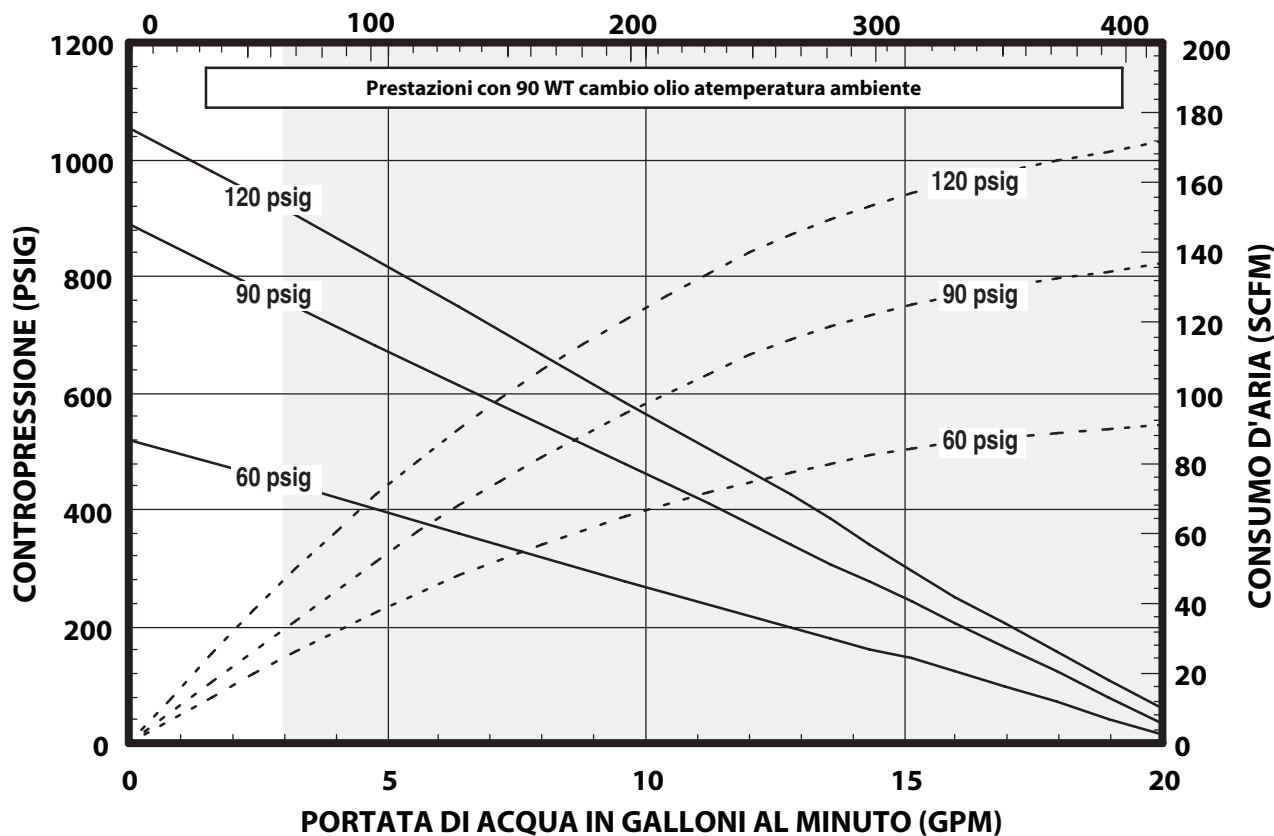
1. Montare la rondella elastica (1) ondulate, rondella (2), quattro (3) imballaggi, (2) rondella e distanziale (4) nella cavità nel motore ad aria.
2. Montare l'asta del pistone pompa inferiore ad aria motore piston rod, allineando i fori passanti.
3. Montare il perno (6) connettore attraverso il foro, fissaggio con (5) anello di fermo.
4. Avvitare il gruppo pompa inferiore a motore ad aria.
5. Avvitare il controdado (90571) contro la base aerea di motore e serrare.

VISTA DALL'ALTO



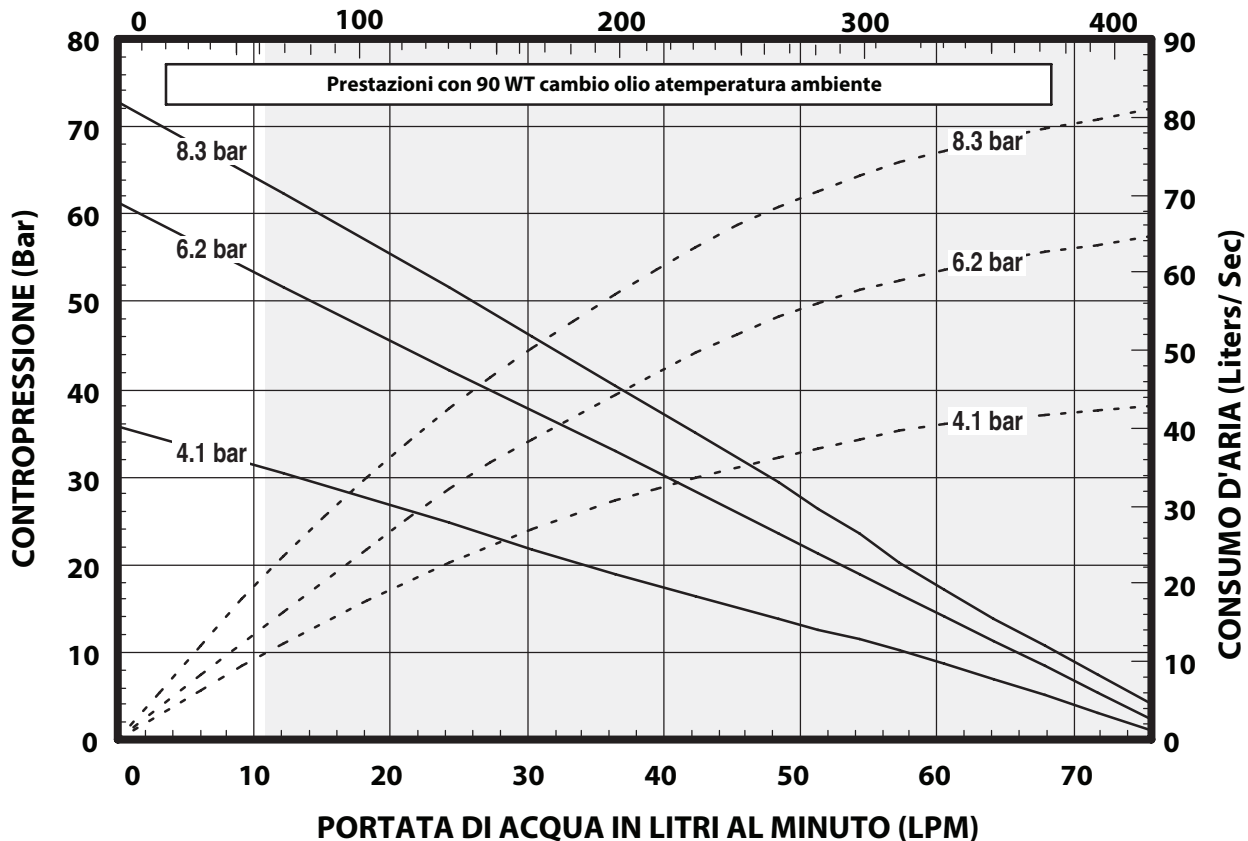
RENDIMENTO DELLA POMPA

CICLI AL MINUTO



NOTA: ZONA NON OMBREGGIATA DEL GRAFICO RAPPRESENTA LA GAMMA DI FUNZIONAMENTO CONSIGLIATO

CICLI AL MINUTO



NOTA: ZONA NON OMBREGGIATA DEL GRAFICO RAPPRESENTA LA GAMMA DI FUNZIONAMENTO CONSIGLIATO

BEDIENERHANDBUCH, VERTRIEBSINFORMATIONEN UND TECHNISCHE DATEN

INKLUSIVE: SPEZIFIKATIONEN, SERVICE KITS, ALLGEMEINE INFORMATIONEN ZUR PROBLEMBEHANDLUNG. VERÖFFENTLICHT: 10-25-12
 ENTHALTENE HANDBÜCHER. AF044X-XX Druckluftmotor (Art.Nr. 97999-1466), 1875AXXXXXX Unteres Pumpenende (Art.Nr. 97999-1582) und S-632 Allgemeine Informationen (Art.Nr. 97999-624). **ÜBERARBEITET: 4-27-22 (REV: E)**

4-1/4" DRUCKLUFTMOTOR
9:1 VERHÄLTNIS
4" Hub

AF0409AX1XXXX-XX-X **ZWEI-KUGEL-PUMPEN** Unlegierter Stahl



DIESES HANDBUCH SORGFÄLTIG LESEN, BEVOR DIESE PUMPE INSTALLIERT, LIERT, IN BETRIEB GENOMMEN ODER GEWARTET WIRD.

Der Arbeitgeber ist dafür verantwortlich, dass diese Informationen dem Bediener ausgehändigt werden. Für künftige Fragen aufbewahren.

SERVICE-KITS

- Nur Originalersatzteile von ARO® verwenden, um einen korrekten Nenndruck und maximale Laufzeiten zu gewährleisten.
- 637489** zur allgemeinen Reparatur aller Druckluftmotoren.
- K1875AXXXXXX** zur Reparatur des unteren Pumpenendes. Weitere Informationen zu den Optionen für "XXXXXX" finden Sie im Diagramm auf Seite 14.

TECHNISCHE DATEN

Modellserie (Möglichkeit Tabelle)	AF0409AX1XXXX-XX-X
Pumpentyp	Luft betrieben, Two-Ball Acting Doppelpumpe
Acting Doppelpumpe Verhältnis	9:1
Druckluftmotor	AF0442-XX
Reparatur-Kit für den Motor	637489
Durchmesser des Motors	4-1/4" (10.8 cm)
Hub (doppelt wirkend)	4" (10.2 cm)
Lufteinlass (Buchse)	1/2 - 14 NPTF - 1
Luftabzug (Buchse)	1-1/4 - 11-1/2 NPTF - 1
Unteres Pumpenende	1875AXXXXXX
Reparatur-Kit für das untere Pumpenende	K1875AXXXXXX
Materialauslass (Buchse)	3/4 - 14 NPTF - 1

PUMPENLEISTUNG

Lufteinlassdruckbereich	30 - 150 psig (2 - 10.3 bar)
Fluid-Druckbereich	270 - 1350 psig (18.6 - 93.1 bar)
Max. Umlaufzyklen / Minute	60
Verdrängung Kubikzoll pro Zyklus	11.0 in ³ (180.3 cc)
Zyklen pro Gallone (Liter)	21 (5.5)
Fließen @ 60 Zyklen pro Minute	2.9 gpm (10.8 lpm)
Geräuschpegel bei 60 psig (40 Zyklen / Minute)	89.2 dB(A) ^②

② Der Schalldruckpegel der Pumpe wurde durch einen äquivalenten Dauerschallpegel (LA_{eq}) ersetzt, um den Anforderungen gemäß ANSI S1.13-1971 zu entsprechen. CAGI-PNEUROP S5.1 nutzt vier Mikrofonpositionen.

PUMP DATEN

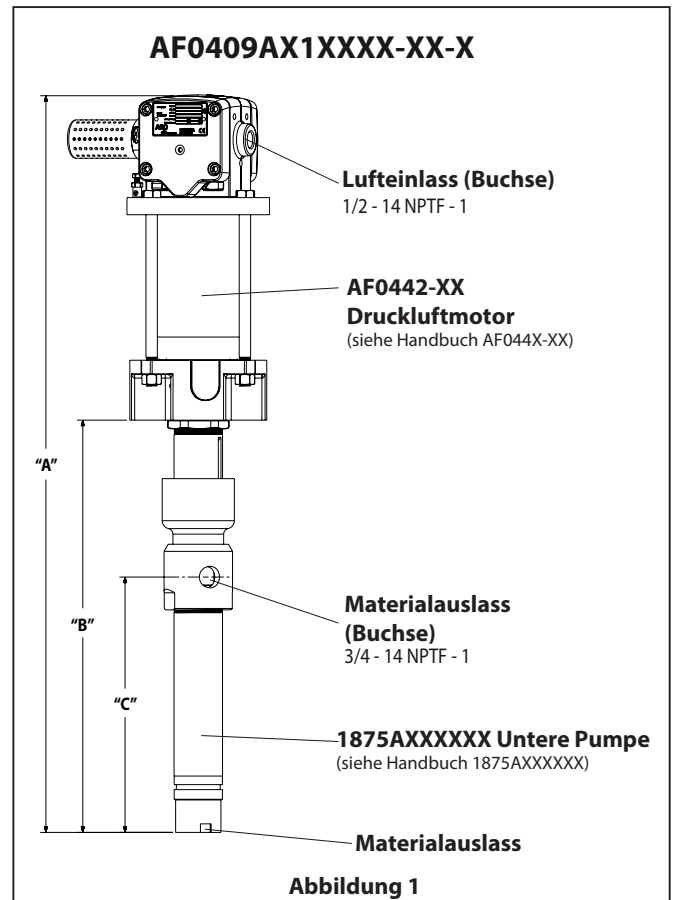


Abbildung 1

WICHTIG

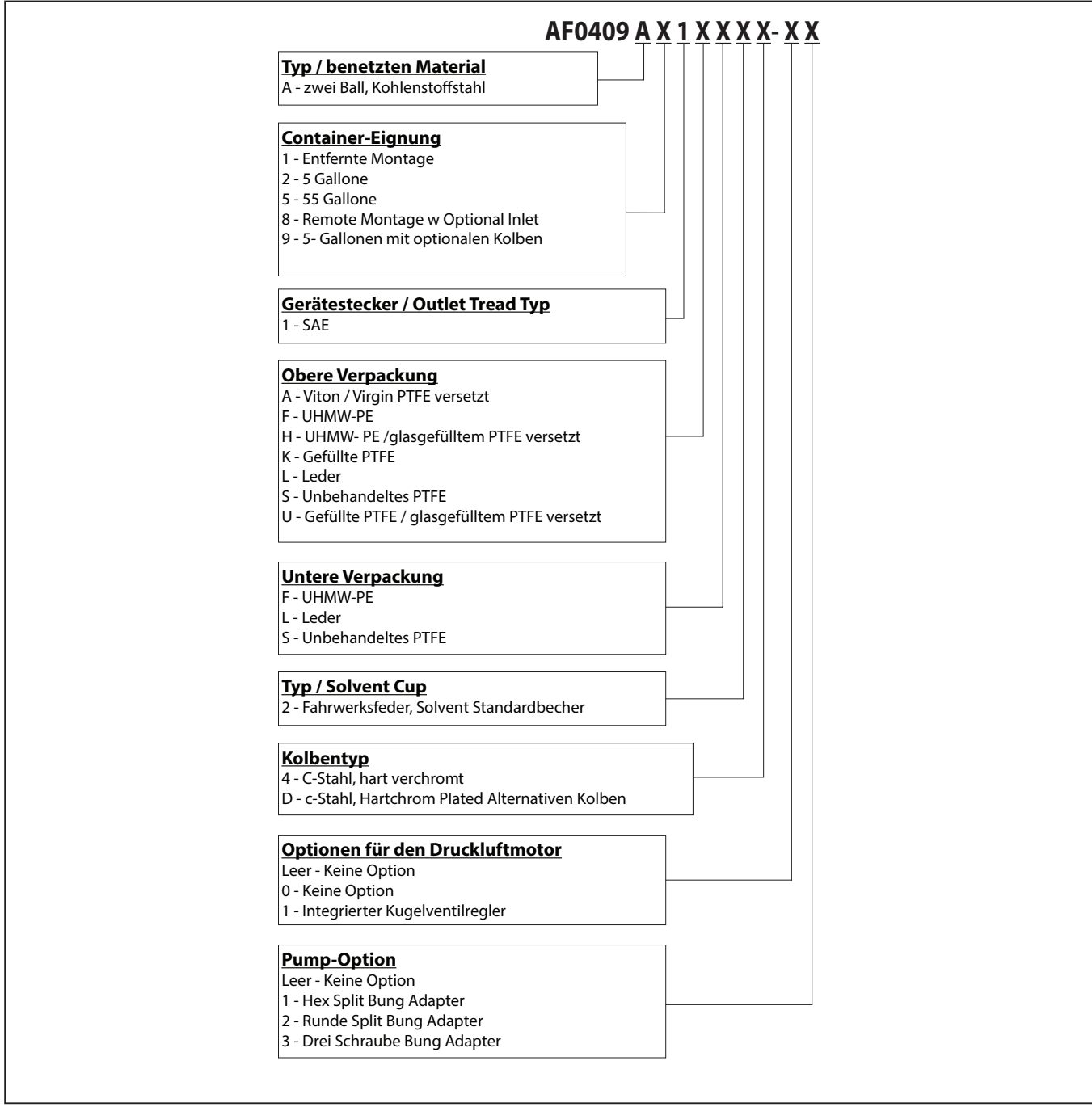
Dies ist eines von vier Dokumenten für die Pumpe. Ersatzausfertigungen dieser Dokumente sind auf Anfrage erhältlich.

- AF0409AX1XXXX-XX-X** Bedienerhandbuch für das Modell (pn 97999-1492)
- S-632** Allgemeine Informationen – Industrielle Kolbenpumpen (pn 97999-624)
- 1875AXXXXXX** Bedienerhandbuch für das untere Pumpenende (pn 97999-1582)
- AF044X-XX** Bedienerhandbuch für den Druckluftmotor (pn 97999-1466)

Model	Beschreibung	A		B		C	
		Zoll	mm	Zoll	mm	Zoll	mm
AF0409A11XXXX-XX-X	Entfernte Montage	34.2	868.6	20.0	508.0	13.1	332.7
AF0409A21XXXX-XX-X	5 Gallone	33.5	850.9	19.3	490.2	12.4	314.9
AF0409A51XXXX-XX-X	55 Gallone	59.6	1513.8	45.2	1148.0	38.4	975.3
AF0409A81XXXX-XX-X	Entfernte Montage	33.1	840.7	18.8	477.5	12.0	304.8
AF0409A91XXXX-XX-X	5 Gallone	32.3	820.4	18.0	457.2	11.1	281.9

HINWEIS: Die Abmessungen sind in Zoll und (mm) angegeben und dienen nur als Referenz.

OPTION BESCHREIBUNG DIAGRAMM PUMP



ALLGEMEINE BESCHREIBUNG

Die Zwei-Kugel-Pumpen wurden vor allem für die Förderung von Flüssigkeiten mit geringer bis mittlerer Viskosität und hohem Volumen entwickelt. Durch ihre Edelstahlkonstruktion eignen sie sich für eine Vielzahl von Flüssigkeiten. Bei der Entwicklung des unteren Pumpenendes stand ein leichter Anlauf an erster Stelle. Alle industriellen Pumpen von ARO sind standardmäßig doppelt wirkend konzipiert. Das Material wird sowohl beim Aufwärts- als auch beim Abwärts zum Auslass der Pumpe befördert.

Der Motor wird über einen Abstandshalter an das untere Pumpenende angeschlossen. Dies ermöglicht eine Schmierung der oberen Stopfbuchse und verhindert eine Verunreinigung des Motors aufgrund der normalen Abnutzung sowie eventuelle Leckagen an der Materialstopfbuchse. Die Lösungsmittelschale muss stets mit einer ausreichenden Menge an Schmiermittel gefüllt sein, um die oberen Dichtungen zu schützen und eine lange Lebensdauer sicherzustellen.

⚠️ WARNUNG **GEFÄHRLICHER DRUCK. Der maximale Betriebsdruck am Einlass von 1350 psig (93.1 bar) bei 6,2 bar (90 psig) darf nicht überschritten werden.**

Pumpenverhältnis X Einlass- = Maximaler Flüssigkeitsdruck an druck am Pumpenmotor der Pumpe

Das Pumpenverhältnis ist ein Ausdruck für die Beziehung zwischen dem Raum des Pumpenmotors und dem Raum des unteren Pumpenendes. BEISPIEL: Wenn der Motor einer Pumpe mit einem Verhältnis von 4:1 mit einem Einlassdruck von 10,3 bar (150 psig) beaufschlagt wird, entwickelt er (ohne Strömung) einen maximalen Flüssigkeitsdruck von 41,4 bar (600 psig). Wird der Flüssigkeitsregler geöffnet, steigt der Volumenstrom mit zunehmender Taktzahl des Motors an, um mit dem Bedarf Schritt zu halten.

⚠️ WARNUNG Lesen Sie das Beiblatt mit den allgemeinen Informationen. Es enthält weitere Sicherheitsanweisungen und andere wichtige Hinweise.

HINWEIS: Ist die Flüssigkeit in den Materialleitungen hohen Temperaturen ausgesetzt, kann es zu Wärmeausdehnung kommen. Beispiel: Materialleitungen im Bereich von nicht isolierten Dächern können sich durch Sonneneinstrahlung erwärmen. Installieren Sie ein Druckablassventil im Pumpensystem. **Ersatzwarnetiketten (Art.Nr. 92325) sind auf Anfrage erhältlich.**

FEHLERBEHEBUNG

- Pumpe Probleme können auftreten, entweder den motor Luft-Abschnitt oder die Pumpe-Ende-Unterteil. Verwenden Sie die folgenden Richtlinien, um zu bestimmen welcher Bereich betroffen ist. Achten Sie darauf, jedes mögliche beseitigen nicht-Pumpe Probleme vor dem Verdacht Pumpe Fehlfunktion. **Pumpe wird nicht wechseln.**

- Kein Druck auf den Motor. Siehe motor Handbuch.
- Eingeschränkte Rückkehr Linien. Saubere Einschränkung.
- Beschädigten Motor. Service des Motors.

Kein Material am Ausgang (Pumpe kontinuierlich Zyklen).

- Überprüfen Sie die Materialbereitstellung, trennen Sie oder schalten Sie die Luftzufuhr ab und das Material aufzufüllen, verbinden.

Material auf einen Schlag nur (schnelle Abschlag).

- Die untere Check kann nicht in den Fuß Ventil Sitzmöbel werden (siehe untere Pumpe Demontage). Entfernen Sie das Häkchen aus den Fuß Ventil, Reinigen und inspizieren des Ventil-Sitz-Bereichs. Wenn check oder Fuß Ventil sind beschädigt, ersetzen.

Material auf einen Schlag nur (schnelle Abschlag).

- Die mittleren Packungen darf (siehe untere Pumpe Demontage) getragen werden. Ersetzen Sie die Dichtungen, wie nötig.

Materiell Leckage aus der solvent Tasse oder Material erscheint auf die Pumpe-Kolbenstange.

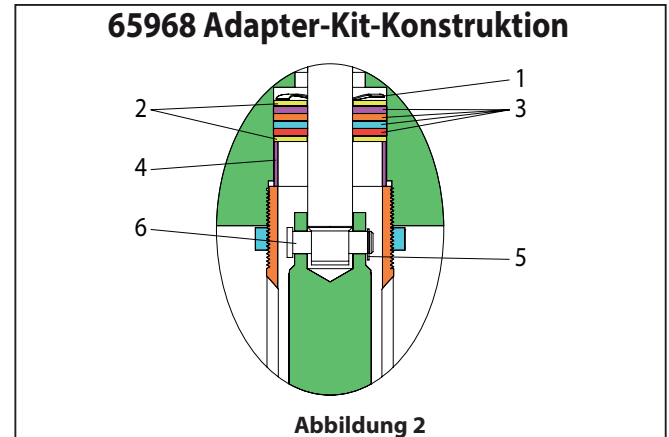
- Das obere Packungen darf (siehe untere Pumpe Demontage) getragen werden. Ersetzen Sie die Dichtungen, wie nötig.

PUMPENANSCHLUSS – OBEN / UNTEN

DEMONTAGE

HINWEIS: Alle Gewinde sind rechtsdrehend.

1. Allentare il controdado (90571) e svitare la pompa intera dal motore ad aria. Questo esporrà il pin del connettore (6) (vedi **Abbildung 2**).
2. Rimuovere la (5) anello di fermo e (6) connettore pin per rilasciare l'asta del pistone motore aria dall'asta pistone pompa inferiore.
3. Rimuovere il distanziale (4), la rondella (2), quattro (3) imballaggi, rondella (2) e rondella (1) mossi dalla cavità aria motore (vedere **Abbildung 2**).



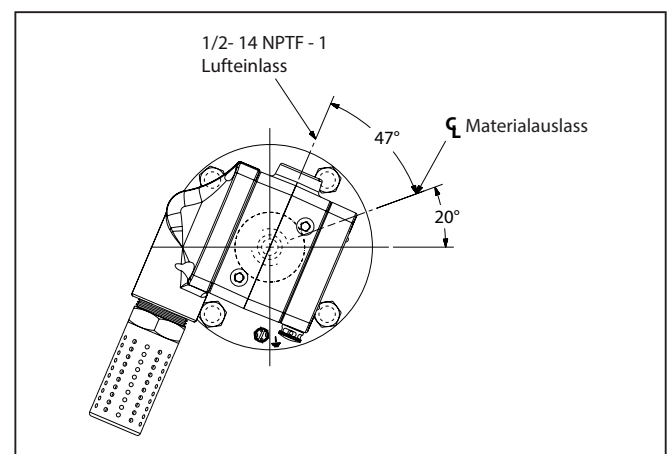
TEILELISTE

Kompo.	Beschreibung (size)	(Menge)	Teilenummer
1	Gewellte Federscheibe	(1)	90251
2	Unterlegscheibe	(2)	90568
3	Verpackung	(4)	90567
4	Abstandhalter	(1)	90570
5	Sicherungsring	(1)	Y145-2
6	Steckerstiften	(1)	90572

MONTAGE

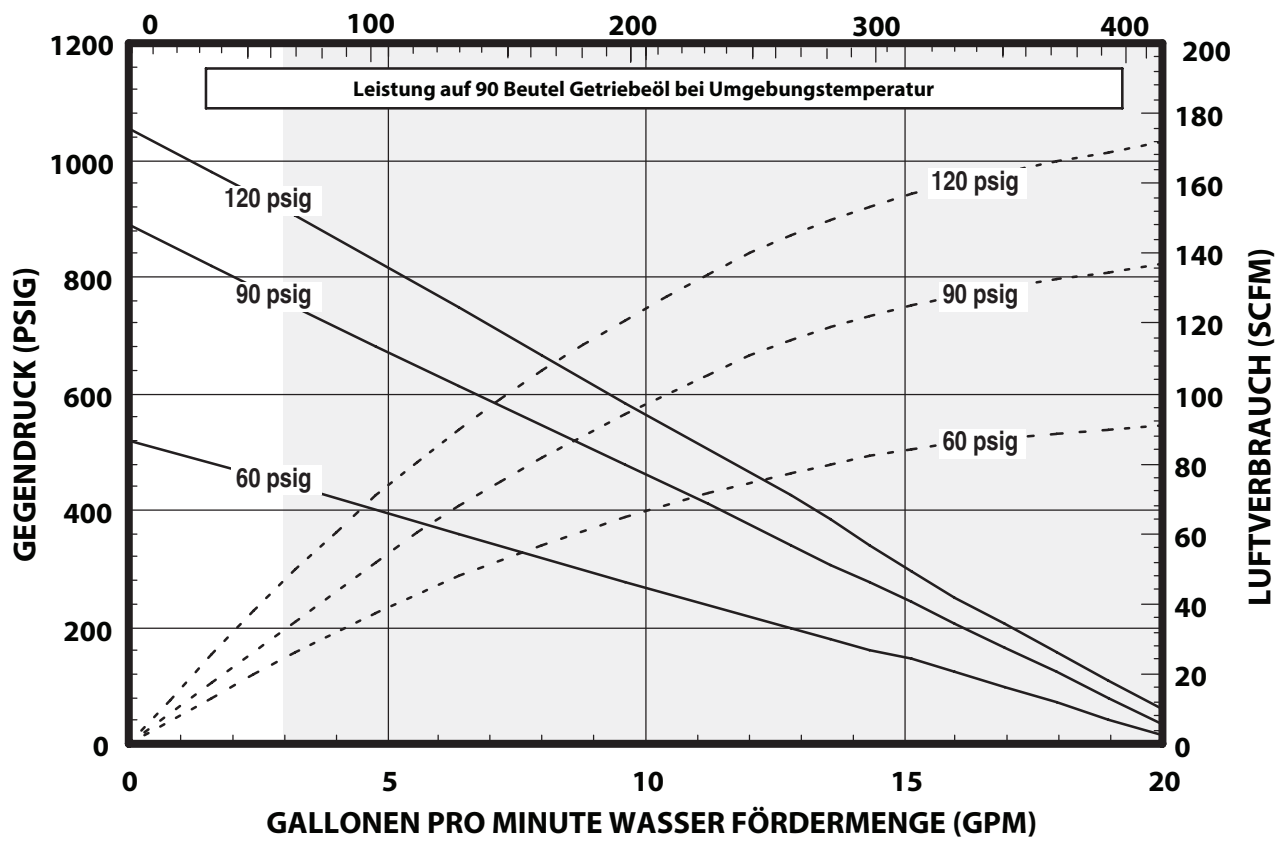
1. Montare la rondella elastica (1) ondulate, rondella (2), quattro (3) imballaggi, (2) rondella e distanziale (4) nella cavità nel motore ad aria.
2. Montare l'asta del pistone pompa inferiore ad aria motore piston rod, allineando i fori passanti.
3. Montare il perno (6) connettore attraverso il foro, fissaggio con (5) anello di fermo.
4. Avvitare il gruppo pompa inferiore a motore ad aria.
5. Avvitare il controdado (90571) contro la base aerea di motore e serrare.

ANSICHT VON OBEN



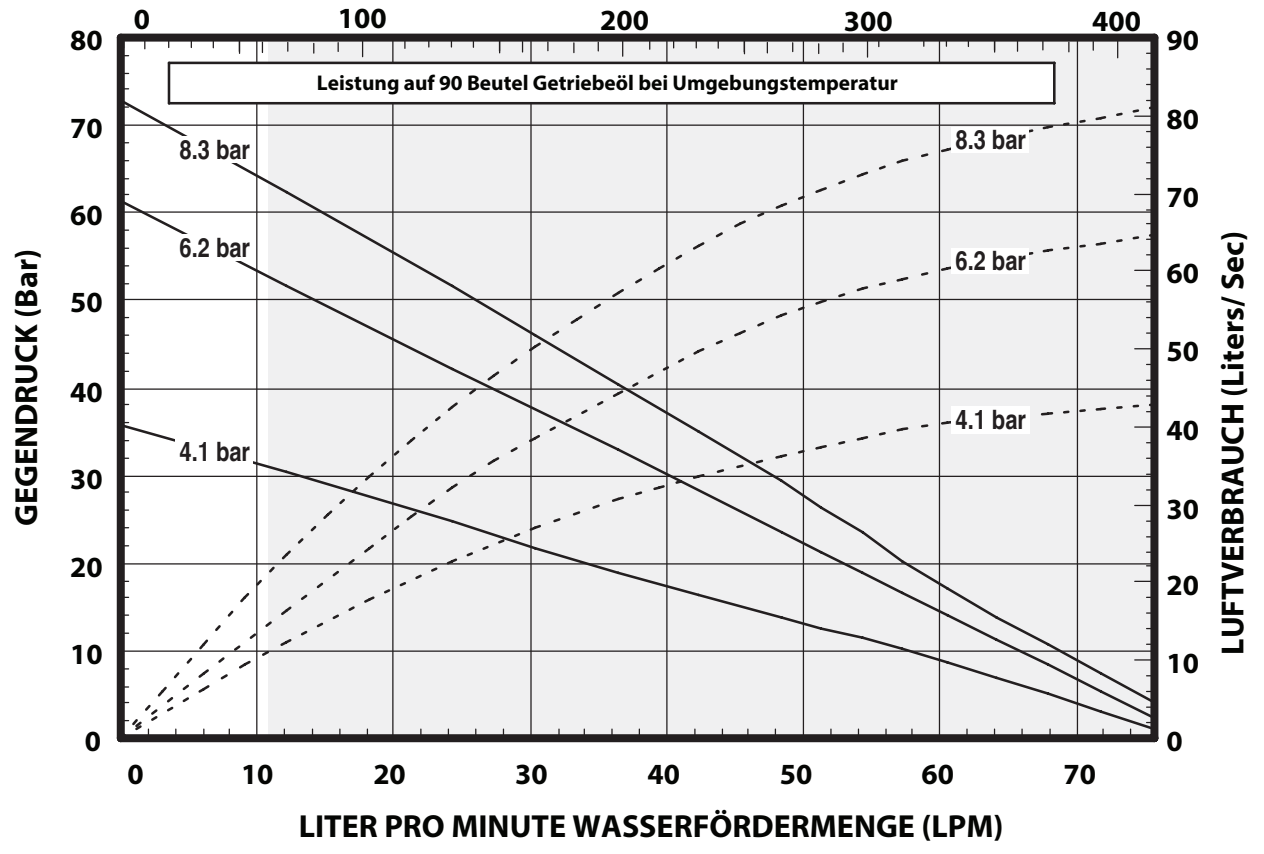
LEISTUNGSKURVEN

ZYKLEN PRO MINUTE



HINWEIS: NICHT SCHATTIERTEN BEREICH DES DIAGRAMMS DARSTELLT EMPFOHLENEN ARBEITSBEREICH

ZYKLEN PRO MINUTE



HINWEIS: NICHT SCHATTIERTEN BEREICH DES DIAGRAMMS DARSTELLT EMPFOHLENEN ARBEITSBEREICH

GEBRUIKERSHANDLEIDING en VERKOOP- en TECHNISCHE INFORMATIE

INCLUSIEF: SPECIFICATIES, SERVICE KITS, ALGEMENE INFORMATIE, OPLOSSEN VAN PROBLEMEN.
 MET HANDLEIDINGEN: AF044X-XX Pneumatische motor (onderdeelnr. 97999-1466), 1875AXXXXXX Onderste pompdeel (onderdeelnr. 97999-1582) & S-632 Handleiding algemene informatie (onderdeelnr. 97999-624).

UITGEBRACHT: 10-25-12
HERZIENE VERSIE: 4-27-22
(REV: E)

4-1/4" PNEUMATISCHE MOTOREN

AF0409AX1XXXX-XX-X

9:1 RATIO

SERIE POMPEN MET TWEE KOGELKRANEN Koolstofstaal

4" SLAG



LEES VOOR HET INSTALLEREN, BEDIENEN OF UITVOEREN VAN ONDERHOUD, AAN DEZE APPARATUUR DEZE HANDLEIDING ZORGVULDIG DOOR.

Het is de verantwoordelijkheid van de werkgever om deze informatie aan de gebruiker te overhandigen. Bewaren voor toekomstige referentie.

ONDERHOUDSSETS

- Uitsluitend originele ARO®-onderdelen gebruiken met het oog op compatibele druk en maximale levensduur.
- **637489** voor algemene reparaties aan alle pneumatische motoren.
- **K1875AXXXXXX** voor reparatie van de onderkant van de pomp. Verwijs naar de grafiek op volgende pagina 18 voor beschrijving van "XXXXXX" opties

SPECIFICATIES

Model serie

(Verwijs naar de grafiek optie) AF0409AX1XXXX-XX-X

Type Pomp Lucht bediend, twee-Ball
 Dubbele acteren pomp

Ratio 9:1

Pneumatische Motor AF0442-XX

Reparatiekit Motor 637489

Diameter Motor 4-1/4" (10.8 cm)

Slag (Dubbele Slag) 4" (10.2 cm)

Luchtinlaat (vrouwelijk) 1/2 - 14 NPTF - 1

Lucht uitlaat (vrouw) 1-1/4 - 11-1/2 NPTF - 1

Serie onderste Pompdelen 1875AXXXXXX

Reparatiekit Onderste Pompdeel K1875AXXXXXX

Materiaaluitlaat (vrouwelijk) 3/4 - 14 NPTF - 1

OPBRENGST POMP

Drukbereik luchtinlaat 30 - 150 psig
 (2 - 10.3 bar)

Fluid drukkereik 270 - 1350 psig
 (18.6 - 93.1 bar)

Maximaal gereg.

omwentelingen/minuut 60

Verplaatsing in per omwenteling 11.0 in³ (180.3 cc)

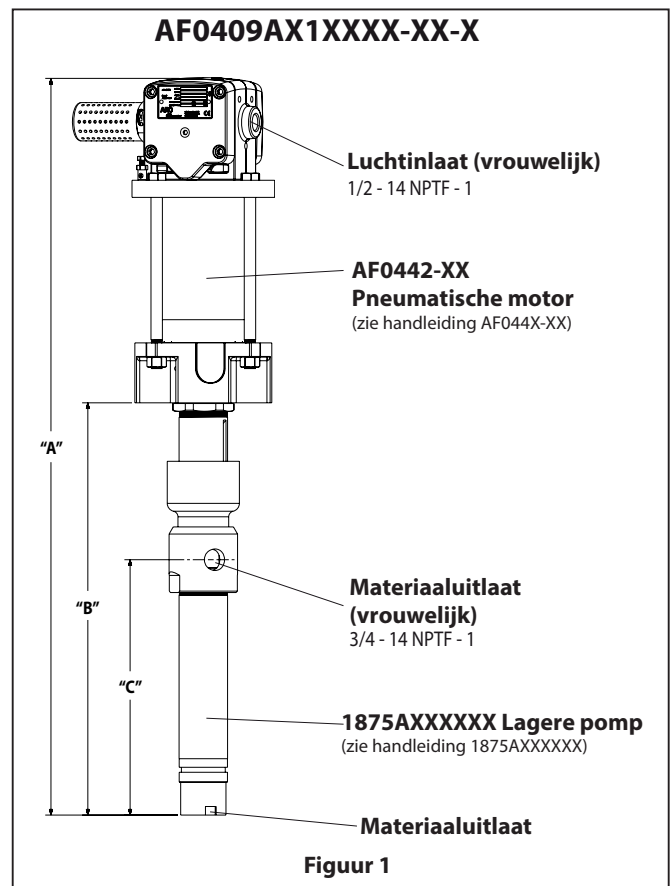
Omwentelingen per Gallon (Liter) 21.5 (5.5)

Flow @ 60 cycli / minuut 2.9 gpm (10.8 lpm)

Geluidsniveau @ 40 cpm - 60 psig 89.2 dB(A)^②

② De geluidsdruk van de pomp is bijgewerkt en wordt nu weergegeven als een equivalente waarde over langere tijd (L_{Aeq}) in overeenstemming met ANSI S1.13-1971, CAGI-PNEUROPS S5.1, waarbij gebruik wordt gemaakt van microfoons op vier locaties

POMP GEGEVENS



BELANGRIJK

De handleiding is één van de vier documenten die betrekking hebben op de pomp. Extra exemplaren zijn op aanvraag verkrijgbaar.

- AF0409AX1XXXX-XX-X** Gebruikershandleiding model (pn 97999-1492)
- S-632** Algemene informatie - Industriële pompen met zuiger (pn 97999-624)
- 1875AXXXXXX** Gebruikershandleiding onderste pompdeel (pn 97999-1582)
- AF044X-XX** Gebruikershandleiding pneumatische motor (pn 97999-1466)

Model	Omschrijving	A		B		C	
		Inch	mm	Inch	mm	Inch	mm
AF0409A11XXXX-XX-X	Externe montage	34.2	868.6	20.0	508.0	13.1	332.7
AF0409A21XXXX-XX-X	5 liter	33.5	850.9	19.3	490.2	12.4	314.9
AF0409A51XXXX-XX-X	55 liter	59.6	1513.8	45.2	1148.0	38.4	975.3
AF0409A81XXXX-XX-X	Externe montage	33.1	840.7	18.8	477.5	12.0	304.8
AF0409A91XXXX-XX-X	5 liter	32.3	820.4	18.0	457.2	11.1	281.9

OPMERKING: De afmetingen worden weergegeven in mm en (inches) en dienen uitsluitend ter indicatie.

OPTIE BESCHRIJVING GRAFIEK POMP

AF0409 A X 1 X X X X - X X

Type controleren / bevochtigd materiaal

A - twee bal, koolstofstaal

Container geschiktheid

1 - Externe montage
2 - 5 liter
5 - 55 liter
8 - Remote w optionele inlaat montage
9 - 5 gallon met optionele zuiger

Inlaat / uitlaat loopvlak Type

1 - SAE

Bovenste verpakking

A - Viton / Virgin PTFE Verspringend
F - UHMW-PE
H - UHMW- PE / Leder Verspringend
K -Gevulde PTFE
L - Leder
S - Zuiver PTFE
U -Gevulde PTFE / Leder Verspringend

Lagere verpakking

F - UHMW-PE
L - Leder
S - Zuiver PTFE

Spring Type / oplosmiddel Cup

2 - Spiraalveer, standaard oplosmiddel Cup

Type plunjer

4 - Koolstofstaal, harde verchroomd
D - koolstofstaal, Hard chroom Plated alternatieve zuiger

Optie pneumatische motor

Leeg - Geen optie
0 - Geen optie
1 - Geïntegreerde regelaar met kogelkraan

Pomp optie

Leeg - Geen optie
1 - Hex Split Bung Adapter
2 - Ronde Split Bung Adapter
3 - Drie schroef Bung Adapter

ALGEMENE BESCHRIJVING

"De pompen met twee kogelkranen zijn hoofdzakelijk bedoeld voor het verpompen van grote hoeveelheden vloeistoffen met een lage en gemiddelde viscositeit. Dankzij de roestvrijstalen constructie

zijn de pompen geschikt voor een scala aan vloeistoffen. De toevoer naar de onderste pomp is eenvoudig. Alle ARO industriële pompen zijn standaard dubbelwerkend. Het materiaal wordt zowel tijdens de opwaartse als neerwaartse slag naar de uitlaat van de pomp verplaatst."

De motor wordt op het onderste pompdeel aangesloten met een tussenstuk. Hierdoor wordt de gleuf van de bovenste pakking gesmeerd en wordt de motor niet verontreinigd als gevolg van gebruikelijke slijtage en eventuele lekkage via de gleuf voor de pakking van het materiaal. Let op dat de kom voor het oplosmiddel voldoende smeermiddel bevat met het oog op adequate bescherming van de bovenste pakkingen en een optimale levensduur.

⚠ WAARSCHUWING GEVAARLIJKE DRUK. Overschrijd niet de maximale werkdruk van 1350 psig (93.1 bar) bij een inlaatluchtdruk van 6,3 bar (90 psig).

**Pompratio X Inlaatdruk naar = Maximale vloeistofdruk
pompmotor Pomp**

Pompratio is de verhouding tussen de pompmotor en het onderste pompdeel. VOORBEELD: Wanneer de inlaatdruk van de motor van een pomp met een ratio van 4:1 10,3 bar (150 psig) is, kan de vloeistofdruk (niet stromend) maximaal 41,4 bar (600 psig) bereiken – zodra de vloeistof gaat stromen, neemt de stroomsnelheid toe naarmate de motor meer omwentelingen maakt om aan de vraag te voldoen.

⚠ WAARSCHUWING Zie algemeen informatieblad voor aanvullende voorzorgsmaatregelen met betrekking tot veiligheid en belangrijke informatie.

OPMERKING: Thermische uitzetting kan optreden wanneer de vloeistof in de materiaalleidingen wordt blootgesteld aan verhoogde temperaturen. Voorbeeld: Materiaalleidingen bij een niet-geïsoleerd dak kunnen opwarmen door zonlicht. Installeer een overdrukklep in het pompsysteem.

Extra waarschuwingsetiket (onderdeelnr. 92325) is op aanvraag leverbaar.

PROBLEMEN OPLOSSEN

- Pomp kunnen zich problemen voordoen in hetzij de lucht motor sectie of de onderste gedeelte van de einde van de pomp. Gebruik de onderstaande richtlijnen om te bepalen welke sectie wordt beïnvloed. Zorg ervoor dat u eventuele elimineren
- niet-pomp problemen voordat het vermoeden pomp storing. **Pomp zal niet cyclus.**

- Geen druk aan de motor. Raadpleeg de handleiding van de motor.
- Beperkte terugkeer lijnen. Schone beperking.
- Beschadigde motor. Service de motor.

Geen materiaal aan de uitlaat (pomp voortdurend cycli).

- Controleer de materiële levering, verbreken of afgesloten van de luchttoevoer en het vullen van het materiaal, opnieuw.

Materiaal op één lijn alleen (snelle neerhaal).

- De lagere controle kan niet worden zitplaatsen in de klep van de voet (zie lager pomp demontage). Verwijder het vinkje uit het ventiel voet Reinig en Inspecteer het ventiel stoel gebied.

Als controleren of voet ventiel beschadigd, vervang.

Materiaal op één lijn alleen (snelle neerhaal).

- De middelste verpakkingen kunnen worden gedragen (zie lager pomp demontage). Vervang de zegels als dit nodig is.

Materiële lekkage uit het oplosmiddel cup of materiaal verschijnt op de staaf van de plunjer pomp.

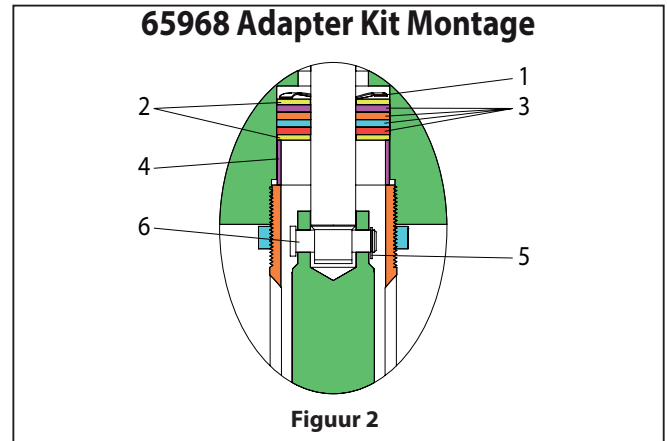
- De bovenste verpakkingen kunnen worden gedragen (zie lager pomp demontage). Vervang de zegels als dit nodig is.

POMPAANSLUITING - BOVEN/ONDER

DEMONTAGE

OPMERKING: Alle draad is rechts

1. Allentare il controdado (90571) e svitare la pompa intera dal motore ad aria. Questo esporrà il pin del connettore (6) (vedi figuur 2).
2. Rimuovere la (5) anello di fermo e (6) connettore pin per rilasciare l'asta del pistone motore aria dall'asta pistone pompa inferiore.
3. Rimuovere il distanziale (4), la rondella (2), quattro (3) imballaggi, rondella (2) e rondella (1) mossi dalla cavità aria motore (vedere figuur 2).



Figuur 2

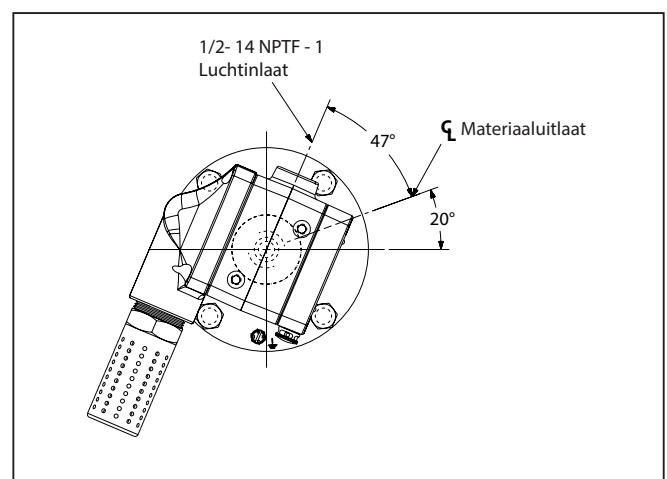
ONDERDELENLIJST

Onderdeel	Omschrijving (size)	(Aantal)	Onderdeelnr.
1	Golvende veerring	(1)	90251
2	Sluistring	(2)	90568
3	Verpakking	(4)	90567
4	Spacer	(1)	90570
5	Borgring	(1)	Y145-2
6	Pin Connector	(1)	90572

OPNIEUW MONTEREN

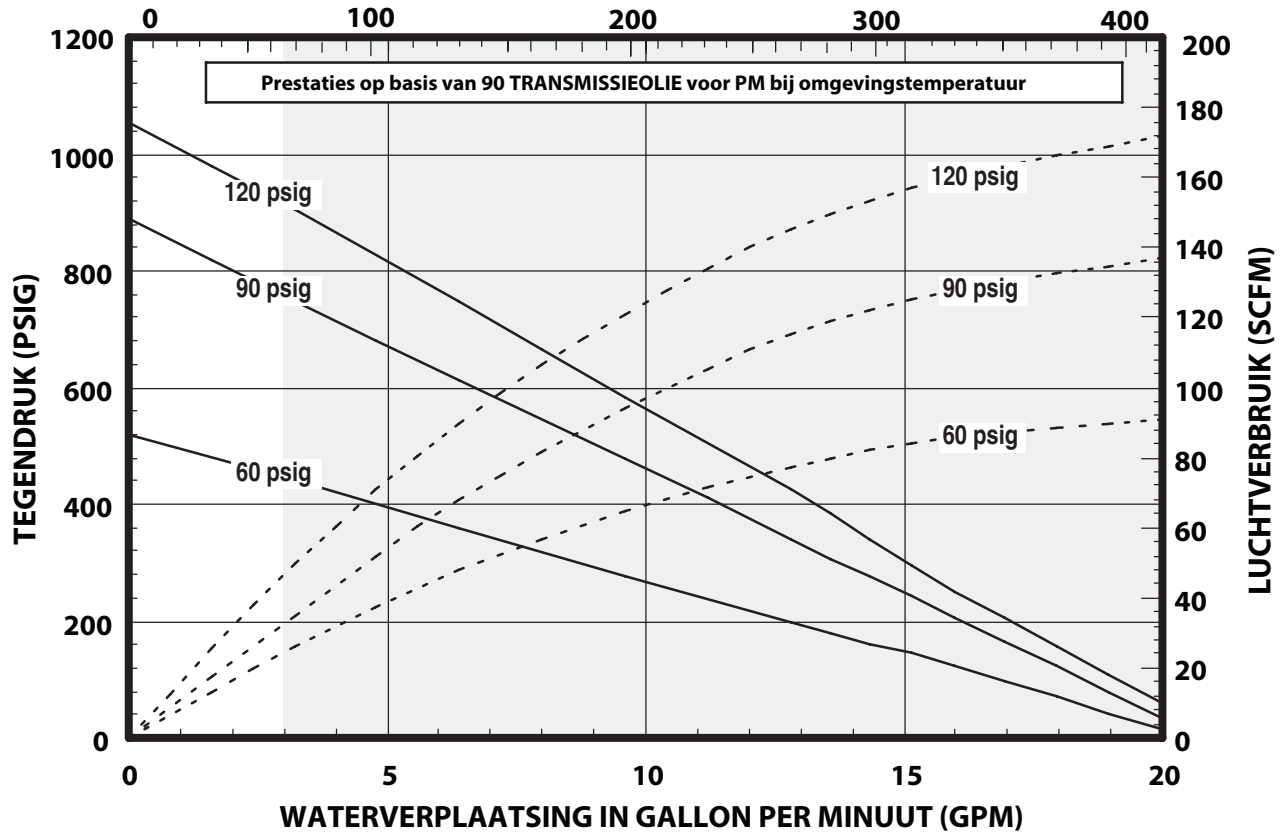
1. Montare la rondella elastica (1) ondulate, rondella (2), quattro (3) imballaggi, (2) rondella e distanziale (4) nella cavità nel motore ad aria.
2. Montare l'asta del pistone pompa inferiore ad aria motore piston rod, allineando i fori passanti.
3. Montare il perno (6) connettore attraverso il foro, fissaggio con (5) anello di fermo.
4. Avvitare il gruppo pompa inferiore a motore ad aria.
5. Avvitare il controdado (90571) contro la base aerea di motore e serrare.

BOVENAANZICHT



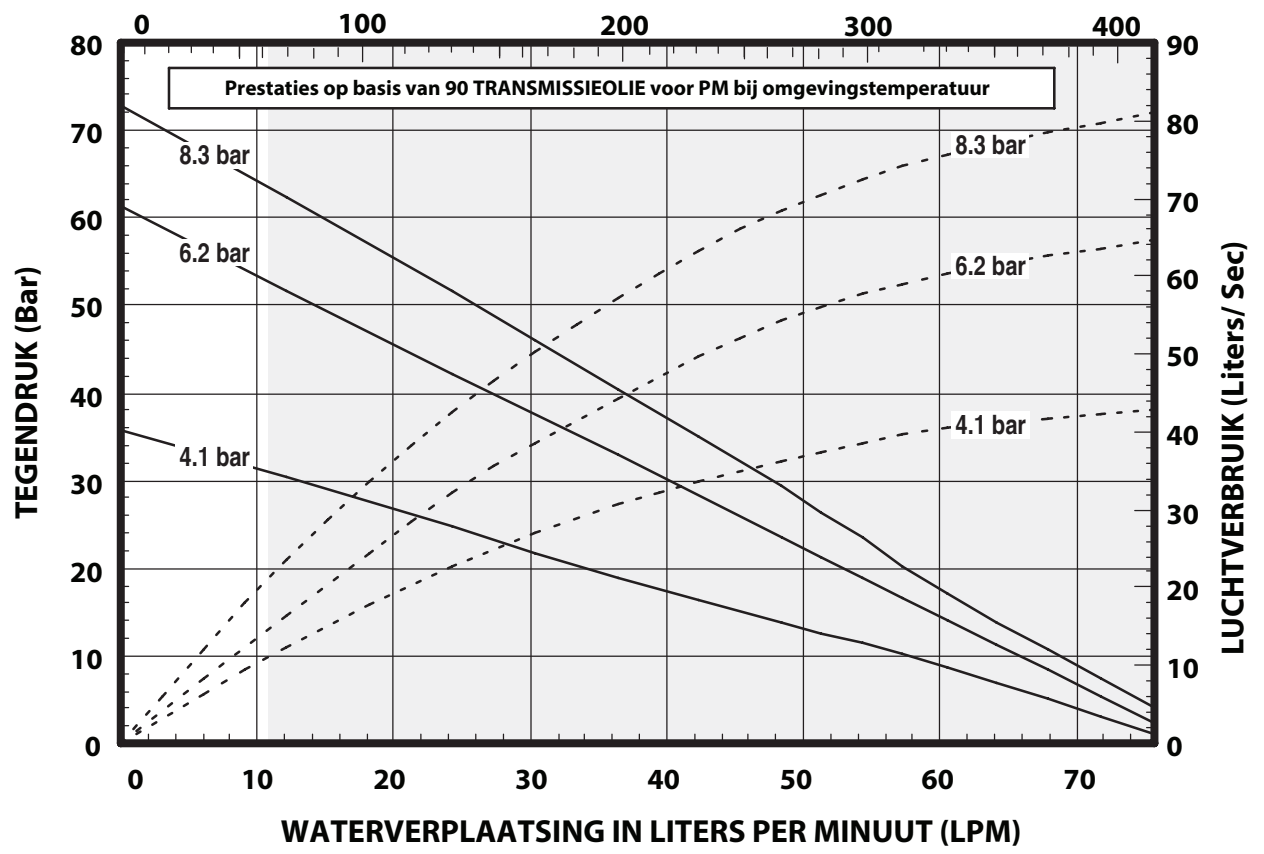
OPBRENGSTCURVEN

OMWENTELING PER MINUUT



OPMERKING: NIET GRIJS GEBIED VAN DE GRAFIEK AANBEVOLEN OPERATIONELE BEREIK VOORSTELT

OMWENTELING PER MINUUT



OPMERKING: NIET GRIJS GEBIED VAN DE GRAFIEK AANBEVOLEN OPERATIONELE BEREIK VOORSTELT

MANUAL DO OPERADOR, DADOS DE VENDAS E INFORMAÇÕES TÉCNICAS

INCLUINDO: ESPECIFICAÇÕES, KITS DE SERVIÇO, INFORMAÇÕES GERAIS, RESOLUÇÃO DE PROBLEMAS.
MANUAIS INCLUÍDOS: AF044X-XX Motor pneumático (pn 97999-1466), 1875AXXXXX Bomba inferior (pn 97999-1582) & S-632 Manual de informação geral (pn 97999-624).

LANÇADO: 10-25-12
REVISTA: 4-27-22
(REV: E)

4-1/4" MOTOR PNEUMÁTICO
9:1 RÁCIO
4" CURSO

AF0409AX1XXXX-XX-X SÉRIE DE BOMBA DE DUAS ESFERAS Aço carbono



LEIA ATENTAMENTE ESTE MANUAL ANTES DA INSTALAÇÃO, FUNCIONAMENTO E MANUTENÇÃO DO EQUIPAMENTO.

É da responsabilidade do empregador fornecer estas informações ao operador. Guardar para consulta futura.

KITS DE SERVIÇO

- Utilize apenas peças sobresselentes ARO® de origem como forma de garantir uma taxa de pressão compatível e uma vida útil mais longa.
- 637489** para reparação da secção do motor pneumático.
- K1875AXXXXXX** para reparação da bomba inferior. Consulte o quadro na página 22 para obter a descrição das opções "XXXXXX".

ESPECIFICAÇÕES

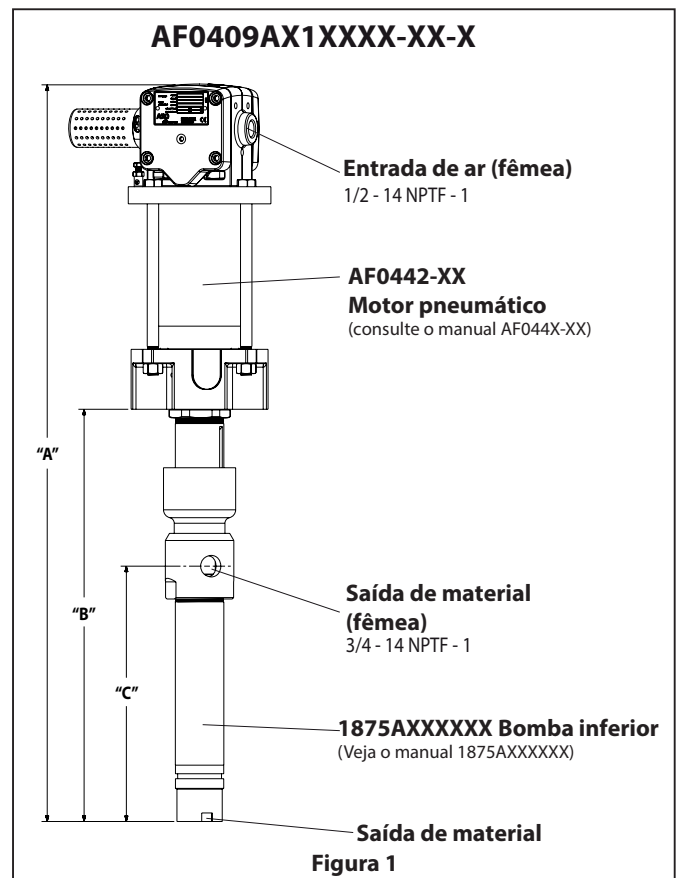
Série do modelo (consulte a tabela de opção).....	AF0409AX1XXXX-XX-X
Tipo de bomba	Ar operado, duas esferas Bomba de duplo
Rácio	9:1
Motores Pneumáticos	AF0442-XX
Kit de reparação do motor	637489
Diâmetro do motor	4-1/4" (10.8 cm)
Curso (dupla acção)	4" (10.2 cm)
Entrada de ar (fêmea)	1/2 - 14 NPTF - 1
Escape de ar (fêmea)	1-1/4 - 11-1/2 NPTF - 1
Série do lado inferior da bomba ..	1875AXXXXXXX
Kit de reparação da bomba inferior	K1875AXXXXXXX
Entrada de material (fêmea)	3/4 - 14 NPTF - 1

DESEMPENHO DA BOMBA

Intervalo de pressão da entrada de ar	30 - 150 psig (2 - 10.3 bar)
Faixa de pressão de fluido	270 - 1350 psig (18.6 - 93.1 bar)
Ciclos recebidos máximo/minuto ..	60
Deslocação por ciclo	11.0 in ³ (180.3 cc)
Ciclos por Galão (litro)	21 (5.5)
Fluxo @ 60 ciclos / minuto	2.9 gpm (10.8 lpm)
Nível de ruído @ 60 psig - 40 cpm ..	89.2 dB(A) ^②

② O nível de pressão sonora da bomba foi actualizado para um nível sonoro contínuo equivalente (LA_{eq}) de acordo com a ANSI S1.13-1971, CAGI-PNEUROP S5.1 utilizando quatro localizações de microfones.

BOMBA DE DADOS



IMPORTANTE

Este é um dos quatro documentos que suporta a bomba. Estão disponíveis cópias de substituição destes formulários a pedido.

- | | | |
|-------------------------------------|---------------------------|--|
| <input checked="" type="checkbox"/> | AF0409AX1XXXX-XX-X | Manual do Operador do modelo (pn 97999-1492) |
| <input type="checkbox"/> | S-632 | Informação geral - bombas de pistão industriais (pn 97999-624) |
| <input type="checkbox"/> | 1875AXXXXXX | Manual do operador da bomba inferior (pn 97999-1582) |
| <input type="checkbox"/> | AF044X-XX | Manual do operador do motor pneumático (pn 97999-1466) |

Modelo	Descrição	A		B		C	
		Polegada	mm	Polegada	mm	Polegada	mm
AF0409A11XXXX-XX-X	Montagem remota	34.2	868.6	20.0	508.0	13.1	332.7
AF0409A21XXXX-XX-X	5 Galões	33.5	850.9	19.3	490.2	12.4	314.9
AF0409A51XXXX-XX-X	55 Galões	59.6	1513.8	45.2	1148.0	38.4	975.3
AF0409A81XXXX-XX-X	Montagem remota	33.1	840.7	18.8	477.5	12.0	304.8
AF0409A91XXXX-XX-X	5 Galões	32.3	820.4	18.0	457.2	11.1	281.9

NOTA: As dimensões são indicadas em polegadas e (mm) e são fornecidas apenas para consulta.

OPÇÃO DESCRIÇÃO GRÁFICO DA BOMBA

AF0409 A X 1 X X X X - X X

Verifique o tipo / Material de imersão

A - duas esfera, aço de carbono

Adequação do recipiente

1 - Montagem remota
2 - 5 galões
5 - 55 galões
8 - Controle remoto w entrada opcional de montagem
9 - 5 galões com pistão opcional

Entrada / saída do piso tipo

1 - SAE

Embalagem superior

A - Viton / Virgin PTFE escalonado
F - UHMW-PE
H - UHMW- PE / Couro escalonado
K - PTFE reforçado
L -Couro
S - PTFE virgem
U - PTFE reforçado / Couro escalonado

Embalagem menor

F - UHMW-PE
L -Couro
S - PTFE virgem

Tipo de mola / solvente Cup

2 - Mola, Copa solvente padrão

Tipo de êmbolo

4 - Aço carbono, cromo duro chapeado
D - carbono aço, cromo duro pistão alternativo Plated

Opção de motores pneumáticos

Em branco - Sem opções
0 - Sem opções
1 - Regulador da válvula de esferas integrado

Opção da bomba

Em branco -Sem opções
1 - Hex Split Bung adaptador
2 - Redonda Split Bung adaptador
3 - Parafuso três Bung adaptador

DESCRIÇÃO GERAL

"As bombas de duas esferas foram inicialmente desenvolvidas para a transferência de alto volume de fluidos com um índice de viscosidade baixo e médio. A construção em aço inoxidável permite a compatibilidade com uma ampla variedade de fluidos. A bomba inferior foi desenvolvida para uma purga fácil. A característica de dupla acção é padrão em todas as bombas industriais ARO. O material é colocado na saída de descarga da bomba em ambos os cursos superior e inferior."

O motor é conectado à bomba inferior através de uma espaçadora. Deste modo, é realizada a lubrificação do bucim da embalagem superior e a contaminação do motor devido ao desgaste normal e a eventuais fugas no bucim da embalagem de material é evitada. Certifique-se de que a taça de solvente está devidamente cheia com lubrificante para proteger as embalagens superiores e garantir uma vida útil mais longa.

⚠️ ADVERTÊNCIA **PRESSÃO PERIGOSA.** Não exceda a pressão máxima de funcionamento de 1350 psig (93.1 bar) na pressão do ar de entrada de 90 psig (6,3 bar).

Rácio da bomba X pressão = Pressão máximo do de e fluido da de entrada para o motor da bomba

O rácio da bomba é uma expressão da relação entre a área do motor da bomba e a área da bomba inferior. EXEMPLO: Sempre que for fornecida uma pressão de entrada de 10,3 bar ao motor motor de uma bomba com um rácio 4:1, esta última desenvolverá uma pressão de fluido de, no máximo, 41,4 bar (sem fluxo) à medida que o controlo do fluido é aberto; a velocidade do fluxo aumenta à medida que a taxa de ciclos do motor aumenta para acompanhar a exigência.

⚠️ ADVERTÊNCIA Consultar a folha de informações gerais quanto a precauções de segurança adicionais e informações importantes.

AVISO: A expansão térmica pode ocorrer quando o fluido na linha de material é exposto a temperaturas elevadas. Exemplo: As linhas de material localizadas numa área do telhado não isolada podem aquecer devido à luz solar. Instale uma válvula de escape de pressão no sistema de bombagem.

Etiqueta de aviso para substituição (pn 92325) disponível a pedido.

RESOLUÇÃO DE PROBLEMAS

- Bomba problemas podem ocorrer em qualquer seção do motor a ar ou a seção de extremidade inferior bomba. Use estas diretrizes básicas para ajudar a determinar qual seção é afetada. Certifique-se de eliminar qualquer possível bomba não problemas antes de suspeitar mau funcionamento de bomba.

Bomba não funcionar.

- Qualquer pressão para o motor. Consulte o manual do motor.
- Linhas de retorno restritas. Restrição limpeza.
- Motor danificado. Serviço do motor.

Nenhum material à saída (bomba continuamente ciclos).

- Verifique a fonte material, desligar ou desligar a alimentação de ar e repor o material, reconectar-se.

Material em um curso apenas (rápida descendente).

- A verificação de menor não pode ser estar na válvula de pé (veja inferior desmontagem da bomba). Remova a seleção da válvula de pé, Limpe e inspecione a área de assento de válvula. Se verificar ou válvula de pé danificado, substitua.

Material em um curso apenas (rápida descendente).

- Embalagens médias podem ser usadas (veja inferior desmontagem da bomba). Substitua os selos conforme necessário.

Vazamento de material fora da Copa do solvente ou material aparece na haste do êmbolo de bomba.

- O embalagens superiores podem ser usadas (veja inferior desmontagem da bomba). Substitua os selos conforme necessário.

CONEXÃO DA BOMBA - SUPERIOR/INFERIOR

DEMONTAGE

NOTA: Todas as roscas são direitas.

- Desaperte a porca de bloqueio (90571) e desapertar a bomba inteira do motor do ar. Isto irá expor o pino do conector (6) (ver figura 2).
- Remova o anel de retenção (5) e pino do conector (6) para liberar a haste de pistão de motor de ar da haste de pistão de bomba inferior.
- Remova o espaçador (4), máquina de lavar roupa (2), quatro (3) embalagens, máquina de lavar roupa (2) e (1) ondulada arruela da cavidade motor ar (ver figura 2).

65968 Montagem do Kit adaptador

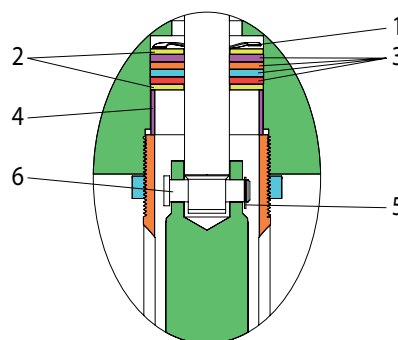


Figura 2

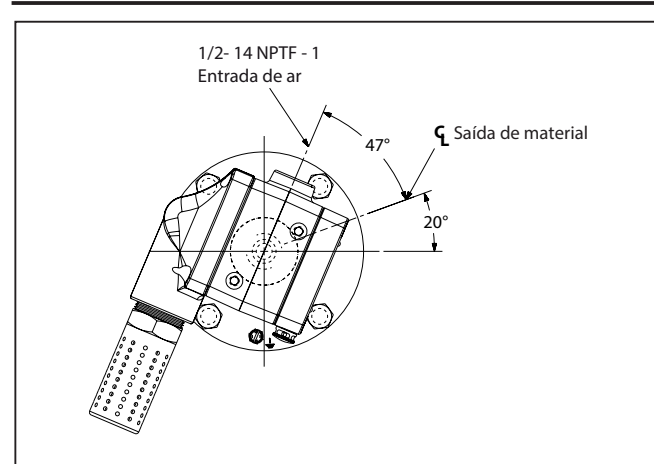
LISTA DE PEÇAS

Item	Descrição (size)	(Qtd.)	Peça Nº.
1	Golvende veerring	(1)	90251
2	Washer	(2)	90568
3	Verpakking	(4)	90567
4	Spacer	(1)	90570
5	Borgring	(1)	Y145-2
6	Pin Connector	(1)	90572

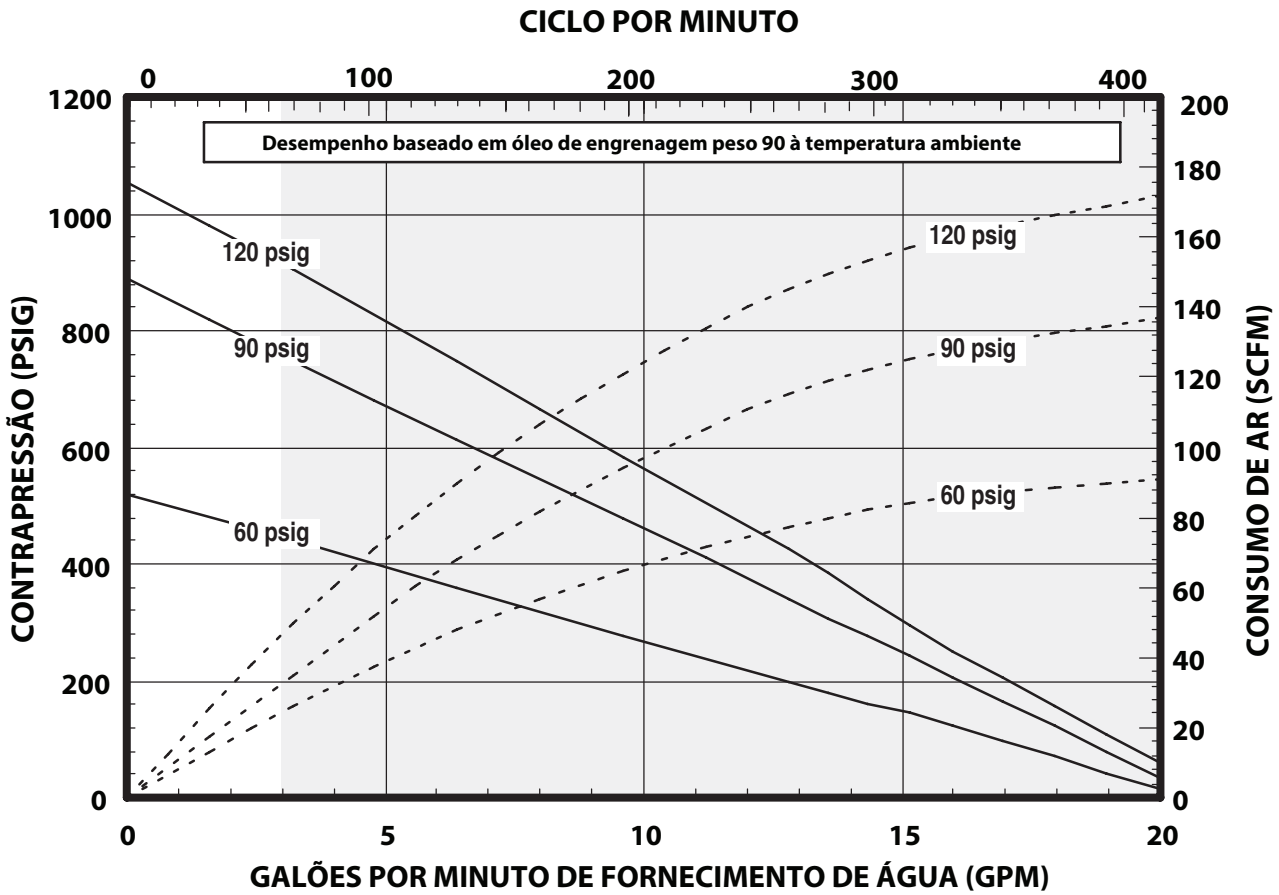
NOVA MONTAGEM

- Monte a arruela ondulada (1), (2) máquina de lavar, quatro (3) embalagens, arruela (2) e (4) espaçador na cavidade do motor de ar.
- Monte a haste de pistão de bomba inferior para o ar motor pistão rod, alinhando os orifícios através de.
- Monte o pino do conector (6) através do orifício, fixação com (5) anel de retenção.
- O conjunto da bomba inferior para o motor de ar do parafuso.
- Aparafusar a porca de bloqueio (90571) contra a base aérea de motor e apertar.

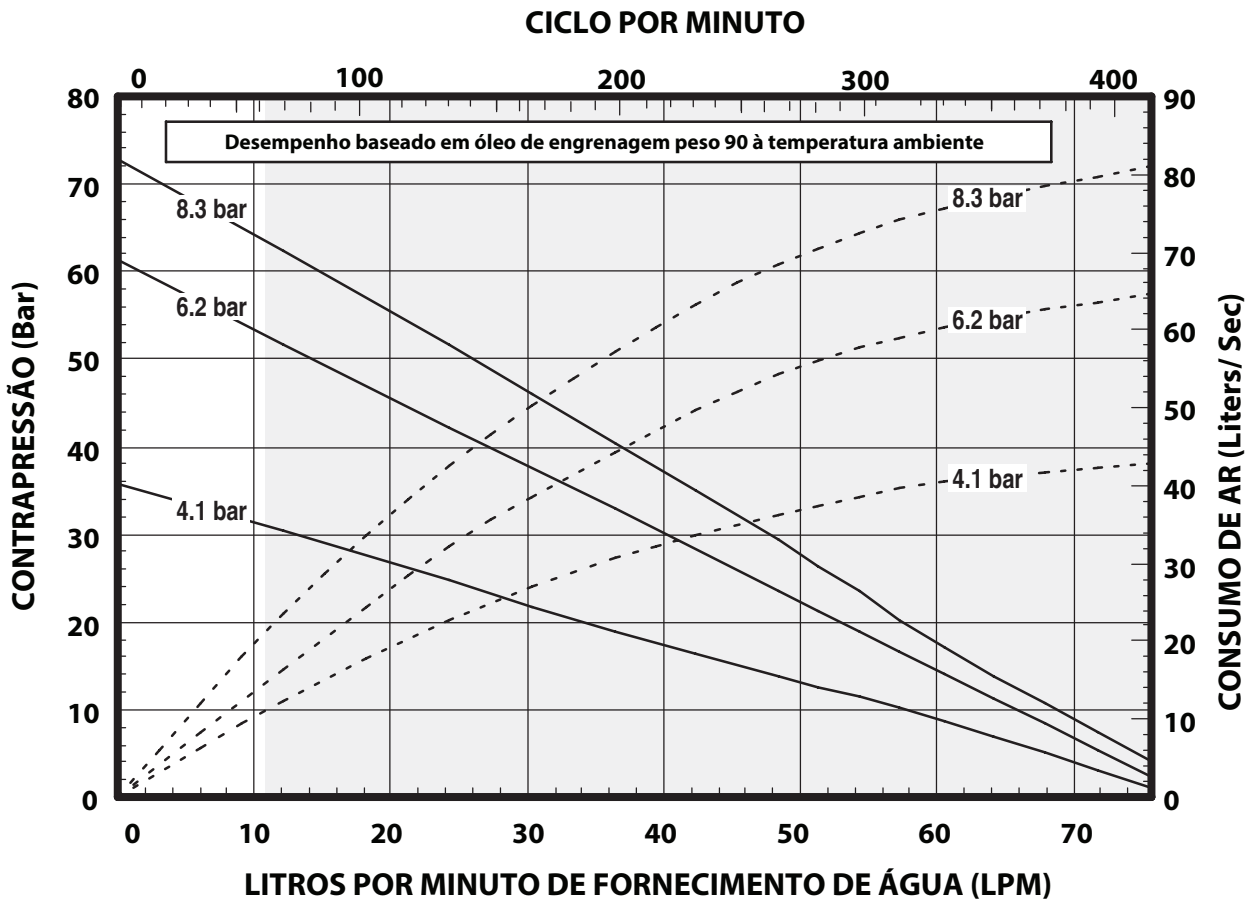
ANSICHT VON OBEN



CURVAS DE DESEMPENHO



NOTA: A ÁREA NÃO SOMBREADA DO GRÁFICO REPRESENTA O INTERVALO DE FUNCIONAMENTO RECOMENDADA



NOTA: A ÁREA NÃO SOMBREADA DO GRÁFICO REPRESENTA O INTERVALO DE FUNCIONAMENTO RECOMENDADA

INSTRUKCJA OBSŁUGI ORAZ DANE HANDLOWE I TECHNICZNE

W TYM: SPECYFIKACJE, SERVICE KITS, INFORMACJE OGÓLNE, ROZWIĄZYWANIE PROBLEMÓW.
INSTRUKCJE INCLUDE: Silnika pneumatycznego AF044X-XX (pn 97999-1466), niższy koniec pompy (pn 97999-1582) 1875AXXXXXX & S-632 ogólne informacje o podręczniku (pn 97999-624).

WYDANY: 10-25-12
POPRAWIONE: 4-27-22
(REV: E)

4-1/4" SILNIK PNEUMATYCZNY
9:1 WSPÓŁCZYNNIK
4" POSUW

AF0409AX1XXXX-XX-X SERIA POMP DWUKULOWYCH Stal węglowa



**PRZED ROZPOCZĘCIEM INSTALACJI,
OBSŁUGI LUB SERWISOWANIA TEGO URZĄDZENIA NALEŻY DOKŁADNIE
PRZECZYTAĆ NINIEJSZĄ INSTRUKCJĘ OBSŁUGI.**

Obowiązkiem pracodawcy jest przekazanie tych informacji osobie obsługującej urządzenie. Zachować do przyszłego użytku.

ZESTAWY SERWISOWE

- Aby zapewnić odpowiednią wartość ciśnienia i jak najdłuższy czas użytkowania, należy używać tylko oryginalnych części zamiennych ARO®.
- 637489** do naprawy sekcji silnika pneumatycznego.
- K1875AXXXXXX** do naprawy dolnego końca pompy. Opis opcji "XXXXXX" znajduje się w tabeli na stronie 26.

SPECYFIKACJE

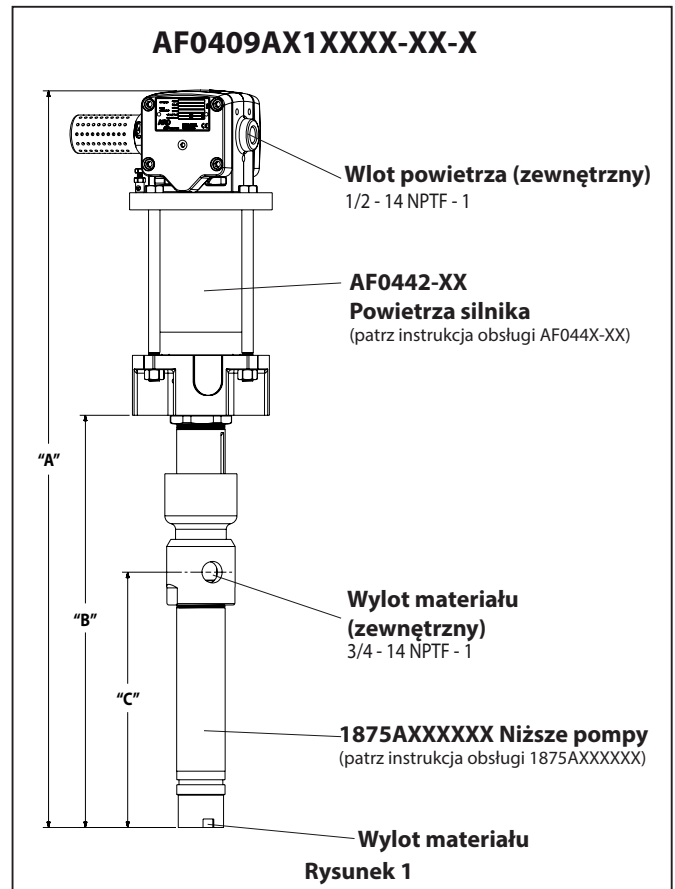
Seria modelu (odnoszą się do opcji wykresu)	AF0409AX1XXXX-XX-X
Typ pompy	Powietrza sterowane, dwa Ball Podwójna pompa aktorstwo
Współczynnik	9:1
Silnik pneumatyczny	AF0442-XX
Zestaw do naprawy silnika	637489
Średnica silnika	4-1/4" (10.8 cm)
Posuw (dwustronny)	4" (10.2 cm)
Wlot powietrza (zewnątrzny)	1/2 - 14 NPTF - 1
Powietrza wydechowego (zewnątrzny)	1-1/4 - 11-1/2 NPTF - 1
Seria dolnego końca pompy	1875AXXXXXXX
Zestaw do naprawy dolnej pompy	K1875AXXXXXXX
Wlot materiału (zewnątrzny)	3/4 - 14 NPTF - 1

WYDAJNOŚĆ POMPY

Zakres ciśnienia na wlocie powietrza	30 - 150 psig (2 - 10.3 bar)
Zakres ciśnienia płynu	270 - 1350 psig (18.6 - 93.1 bar)
Maksymalna liczba cykli na minutę	60
Wydatek w calach sześciennych na cykl	11.0 in ³ (180.3 cc)
Liczba cykli na Galon (litr)	21 (5.5)
Przepływ @ 60 cykli na minutę ...	2.9 gpm (10.8 lpm)
Poziom hałasu przy 60 funtach na cal kwadratowy — 40 cykli na minutę	89.2 dB(A) ^②

② Poziom natężenia hałasu mierzonego w czterech położeniach został dostosowany do równoważnego poziomu dźwięku (LA_{eq}), aby zachować zgodność z normą ANSI S1.13-1971, CAGI-PNEUROP S5.1.

POMPA DANYCH



WAŻNE

Jest to jeden z czterech dokumentów dołączonych do pompy. Kopie zamienne niniejszych formularzy są dostępne na życzenie.

- AF0409AX1XXXX-XX-X** Instrukcja obsługi modelu (pn 97999-1492)
- S-632** Informacje ogólne — przemysłowe pompy tłokowe (pn 97999-624)
- 1875AXXXXXXX** Instrukcja obsługi dolnego końca pompy (pn 97999-1582)
- AF044X-XX** Instrukcja obsługi silnika pneumatycznego (pn 97999-1466)

Modelu	Opis	A		B		C	
		Cal	mm	Cal	mm	Cal	mm
AF0409A11XXXX-XX-X	Zdalny do montażu	34.2	868.6	20.0	508.0	13.1	332.7
AF0409A21XXXX-XX-X	5 Galonów	33.5	850.9	19.3	490.2	12.4	314.9
AF0409A51XXXX-XX-X	55 Galonów	59.6	1513.8	45.2	1148.0	38.4	975.3
AF0409A81XXXX-XX-X	Zdalny do montażu	33.1	840.7	18.8	477.5	12.0	304.8
AF0409A91XXXX-XX-X	5 Galonów	32.3	820.4	18.0	457.2	11.1	281.9

Uwaga: Wymiary w calach i mm i są dostarczane tylko w calach informacyjnych

POMPA OPCJA OPIS WYKRESU

AF0409 A X 1 X X X X- X X

Sprawdź typ / mokre materiału

A - dwie piłki, ze stali węglowej

Kontener przydatności

1 - Zdalny do montażu
2 - 5 galonów
5 - 55 galonów
8 - Zdalne montowanie w opcjonalne wlotu
9 - 5 galonów z opcjonalnych tłoków

Wlot / wylot bieżnika typu

1 - SAE

Górnej części opakowania

A - Viton / Virgin PTFE typu Staggered
F - UHMW-PE
H - UHMW- PE / Skórzane typu Staggered
K - Wypełnionego PTFE
L - Skórzane
S - PTFE nieprzetworzony
U - Wypełnionego PTFE / Skórzane typu Staggered

Obniżyc pakowania

F - UHMW-PE
L - Skórzane
S - PTFE nieprzetworzony

Sprężyny typu / rozpuszczalnik Cup

2 - Cewka wiosna, standardowe rozpuszczalnika Cup

Typ trzpienia ruchomego

4 - Stal węglowa, twardy chrom
D - węgiel stali, twarda chromowana Plated alternatywne tłoka

Opcja silnika pneumatycznego

Puste - Bez opcji
0 - Bez opcji
1 - Zintegrowany regulator zaworu kulowego

Pompy do opcja

Puste- Bez opcji
1 - Split Bung heksem
2 - Runda Split Bung Adapter
3 - Trzy śruby Bung Adapter

DESCRIÇÃO GERAL

“Pompy Dwukulowe zostały zaprojektowane w pierwszej kolejności do transportu dużych objętości płynu o małej i średniej lepkości. Konstrukcja ze stali nierdzewnej zapewnia kompatybilność z szerokim asortymentem płynów. Dolna pompa ma zapewnić łatwe zalewanie. Funkcja dwustronnego działania stanowi standard we wszystkich pompach przemysłowych ARO. Materiał jest doprowadzany do wylotu odpływowego pompy zarówno po stronie posuwu górnego, jak i dolnego.”
O motor é conectado à bomba inferior através de uma espaçadora. Deste modo, é realizada a lubrificação do bucim da embalagem superior e a contaminação do motor devido ao desgaste normal e a eventuais fugas no bucim da embalagem de material é evitada. Certifique-se de que a tampa de solvente está devidamente cheia com lubrificante para proteger as embalagens superiores e garantir uma vida útil mais longa..

⚠ OSTRZEŻENIE **PRESSÃO PERIGOSA. Não exceda a pressão máxima de funcionamento de 1350 p.s.i. (93.1 bar) na pressão do ar de entrada de 6.3 bar.**

Rácio da bomba X pressão = Pressão máximo do fluido da de entrada para o motor da bomba

Współczynnik pompy wyraża zależność między obszarem silnika pompy a obszarem dolnego końca pompy. PRZYKŁAD: Gdy ciśnienie dotowe 150 funtów na cal kwadratowy (10,3 bara) zostanie doprowadzone do silnika pompy o współczynniku 4:1, spowoduje to wzrost ciśnienia płynu do maksymalnego poziomu 600 funtów na cal kwadratowy (41,4 bara) (przy braku przepływu) — wraz z otwieraniem zaworu kontrolnego płynu natężenie przepływu zwiększy się pod wpływem zwiększonej liczby cykli silnika, aby sprostać zapotrzebowaniu.

⚠ OSTRZEŻENIE **Consultar a folha de informações gerais quanto a precauções de segurança adicionais e informações importantes.**

AVISO: A expansão térmica pode ocorrer quando o fluido na linha de material é exposto a temperaturas elevadas. Exemplo: As linhas de material localizadas numa área do telhado não isolada podem aquecer devido à luz solar. Instale uma válvula de escape de pressão no sistema de bombagem.

Etiqueta de aviso para substituição (pn 92325) disponível a pedido.

RESOLUÇÃO DE PROBLEMAS

- Bomba problemas podem ocorrer em qualquer seção do motor a ar ou a seção de extremidade inferior bomba. Use estas diretrizes básicas para ajudar a determinar qual seção é afetada. Certifique-se de eliminar qualquer possível bomba não problemas antes de suspeitar mau funcionamento de bomba.

Bomba não funcionar.

- Qualquer pressão para o motor. Consulte o manual do motor.
- Linhas de retorno restritas. Restrição limpeza.
- Motor danificado. Serviço do motor.

Nenhum material à saída (bomba continuamente ciclos).

- Verifique a fonte material, desligar ou desligar a alimentação de ar e repor o material, reconectar-se.

Material em um curso apenas (rápida descendente).

- A verificação de menor não pode ser estar na válvula de pé (veja inferior desmontagem da bomba). Remova a seleção da válvula de pé, Limpe e inspecione a área de assento de válvula. Se verifique ou válvula de pé danificado, substitua.

Material em um curso apenas (rápida descendente).

- Embalagens médias podem ser usadas (veja inferior desmontagem da bomba). Substitua os selos conforme necessário.

Vazamento de material fora da Copa do solvente ou material aparece na haste do êmbolo de bomba.

- O embalagens superiores podem ser usadas (veja inferior desmontagem da bomba). Substitua os selos conforme necessário.

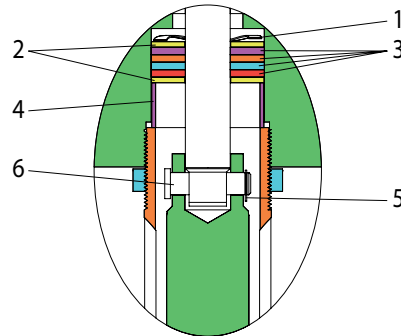
CGÓRNE/DOLNE POŁĄCZENIE POMPY

DEMONTAŻ

NOTA: Todas las roscas son a derechas.

- Poluzuj nakrętki (90571) i odkręć całą pompę od silnika pneumatycznego. To narazi pinowe złącze (6) (Rysunek 2).
- Usunąć pierścień ustalający (5) i (6) złącza pin do uwolnienia powietrza silnika tłoczący z niższych tłoczący pompy.
- Usunąć dystansowe (4), pralka (2), cztery (3) szczeliwa, podkładki (2) i (1) faliste rozstawowy z powietrza jamy silnika (Rysunek 2).

65968 Autor przeróbki literackiej Zestaw Wirtualny plik dziennika



Rysunek 2

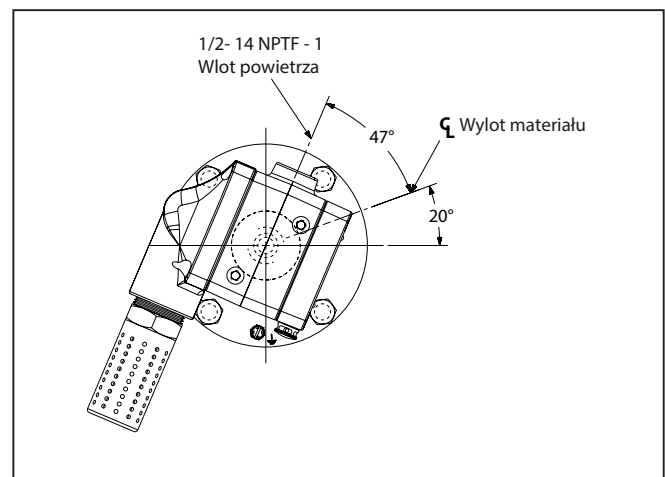
SPIS CZĘŚCI

Element	Opis (size)	(Ilość)	Część nr
1	Podkładka sprężysta falista	(1)	90251
2	Podkładka	(2)	90568
3	Pakowanie	(4)	90567
4	Podkładki dystansowej	(1)	90570
5	Pierścień ustalający	(1)	Y145-2
6	Złącza Pin	(1)	90572

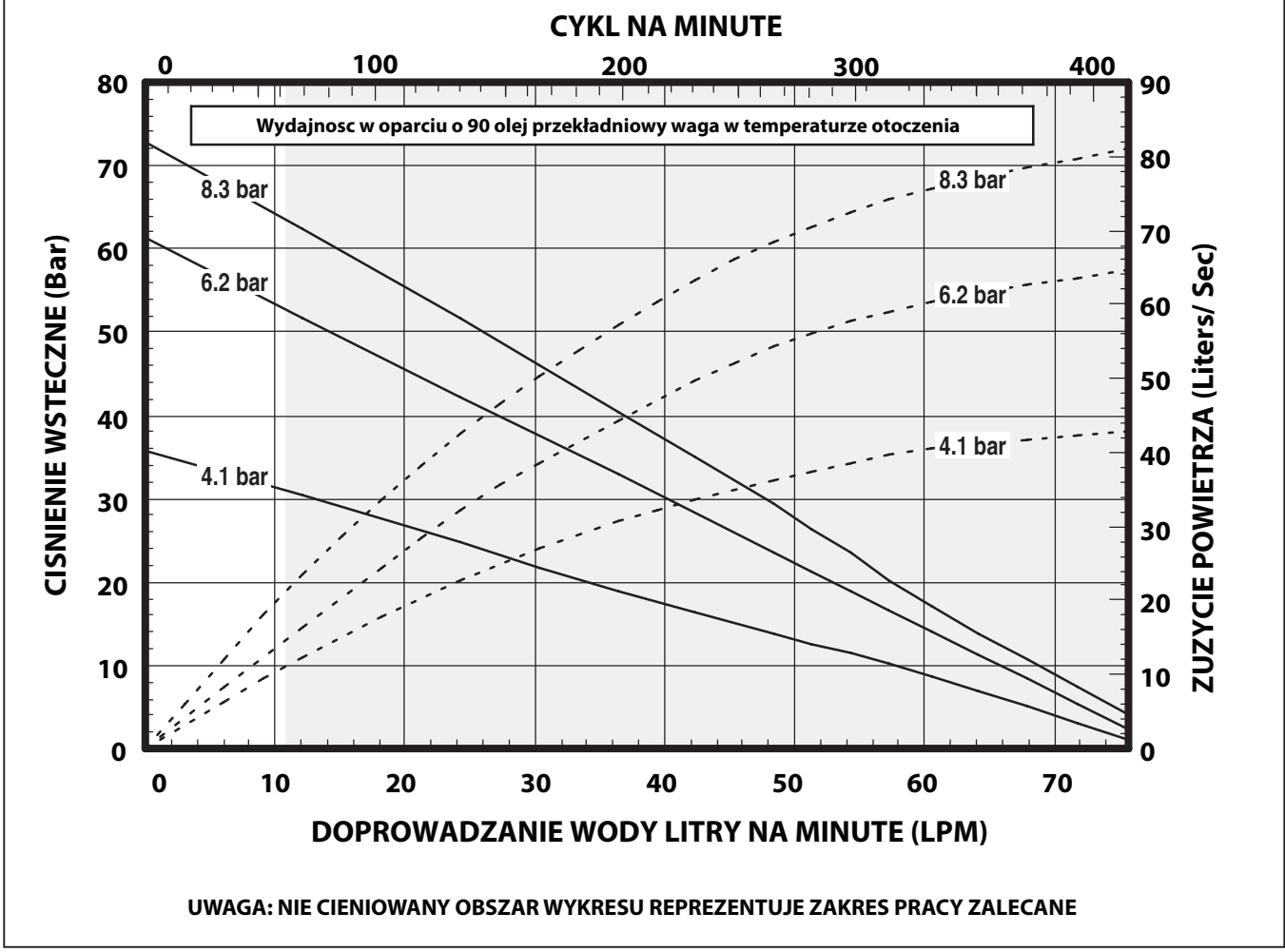
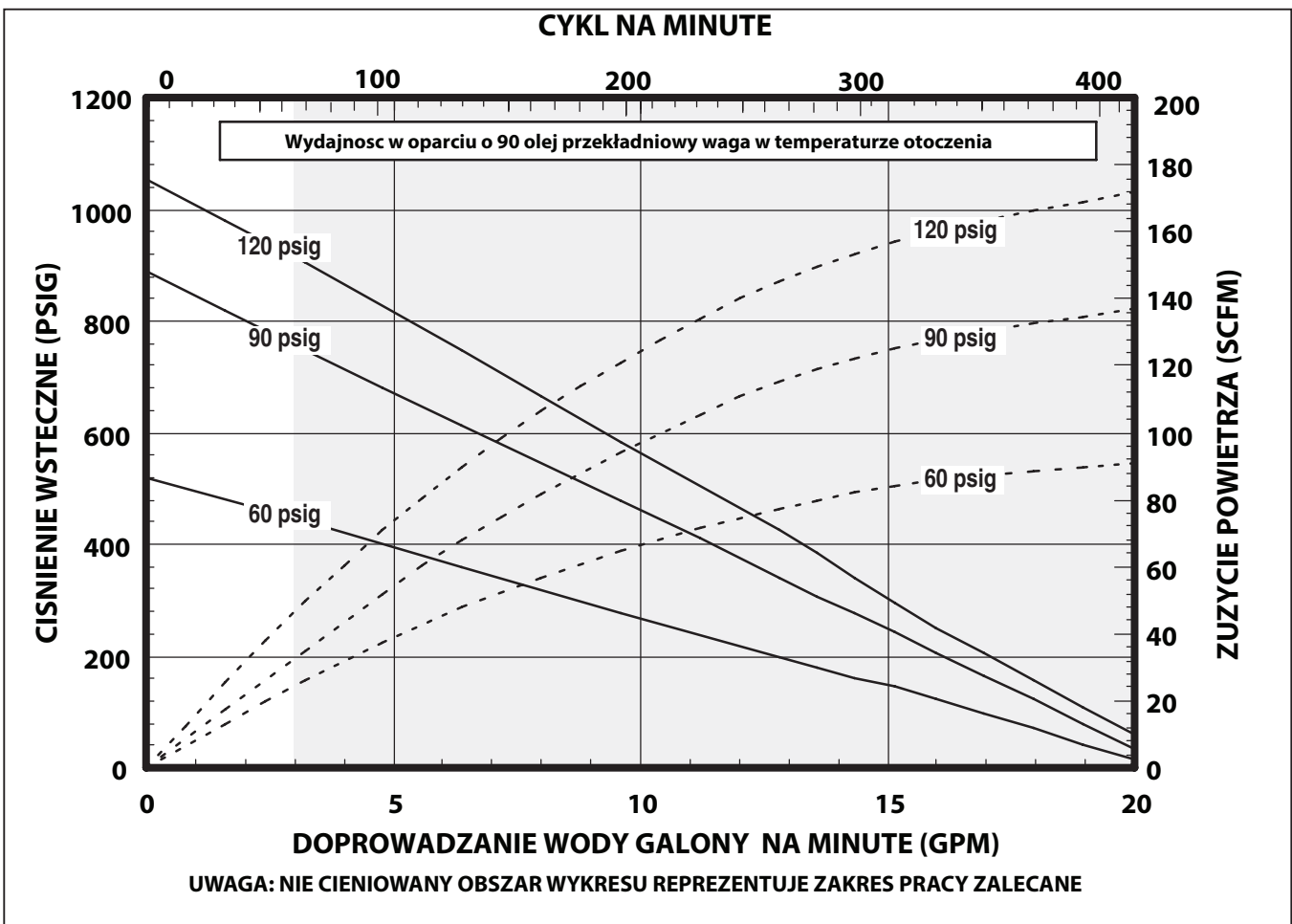
REARMADO

- Montaż (1) faliste pierścień rozstawowy, podkładki (2), cztery (3) szczeliwa, podkładki (2) i (4) dystansowy do jamy w silnika pneumatycznego.
- Zbierz niższe tłoczący pompy do powietrza silnika tłoczący, wyrównując przez otwory.
- Montaż (6) złącza pin przez otwór, zabezpieczające (5) pierścień ustalający.
- Śruba niższe montaż pompy powietrza silnika.
- Śruby nakrętki (90571) przeciwko air base silnika i dokręcić.

WIDOK Z GÓRY



KRZYWE WYDAJNOŚCI



РУКОВОДСТВО ОПЕРАТОРА, КОММЕРЧЕСКИЕ И ТЕХНИЧЕСКИЕ ДАННЫЕ

В ТОМ ЧИСЛЕ: СПЕЦИФИКАЦИИ, КОМПЛЕКТЫ ОДЕЖДЫ, ОБЩАЯ ИНФОРМАЦИЯ, УСТРАНЕНИЕ НЕПОЛАДКОВ. ВЫПУЩЕН: 10-25-12
 ВКЛЮЧАЕТ В СЕБЯ СЛЕДУЮЩИЕ РУКОВОДСТВА: Пневмодвигатель AF044X-XX (№ по кат. 97999-1466), «Нижняя сторона ПЕРЕСМОТ
 насоса 1875AXXXXXX (№ по кат. 97999-1582) Руководство с общей информацией S-632» (№ по кат. 97999-624). РЕННЫЙ: 4-27-22
 (REV: E)

4-1/4" Пневмодвигатель

9:1 ПЕРЕДАТОЧНОЕ ОТНОШЕНИЕ

4" Величина хода

AF0409AX1XXXX-XX-X

СЕРИЯ НАСОСОВ С ДВУМЯ ШАРОВЫМИ КЛАПАНАМИИ

Koolstofstaal



**ВНИМАТЕЛЬНО ПРОЧИТЕ НАСТОЯЩЕЕ РУКОВОДСТВО
 ПЕРЕД УСТАНОВКОЙ, ЭКСПЛУАТАЦИЕЙ ИЛИ ОБСЛУЖИВАНИЕМ
 ДАННОГО ОБОРУДОВАНИЯ.**

Работодатель обязан передать эту информацию оператору. Сохраните это руководство для использования в дальнейшем.

КОМПЛЕКТЫ УСЛУГ

- Используйте только подлинные запасные части ARO® обеспечить совместимость Номинальное давление и длинный срок службы.
 - 637489** для ремонта Мотор Секции воздушных.
 - K1875AXXXXXX** для ремонта насоса нижней.
- Обратитесь к диаграмме на странице 30 для описания вариантов "XXXXXX".

ТЕХНИЧЕСКИЕ ХАРАКТЕРИСТИКИ

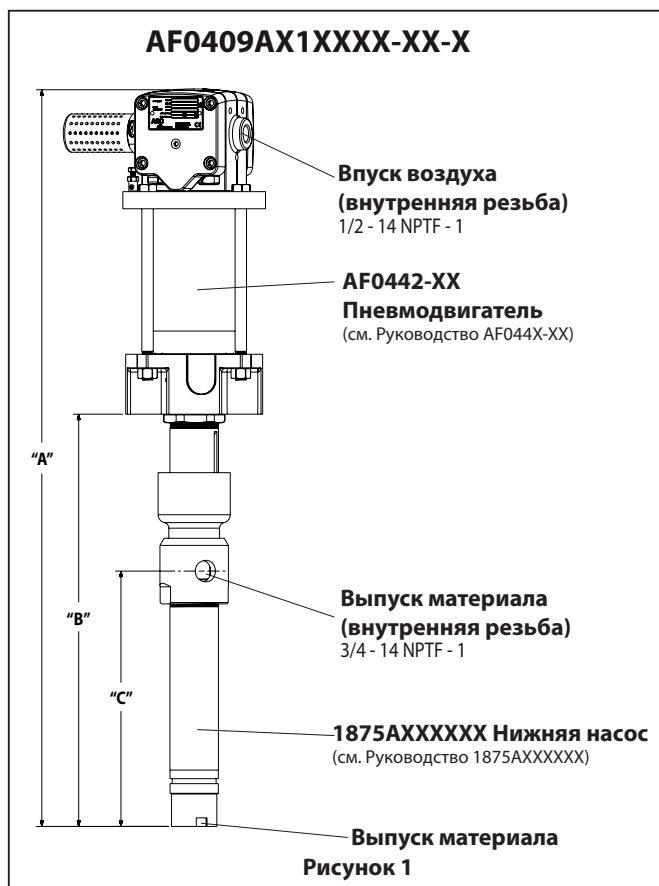
Серия модели (voir le tableau de choix)	AF0409AX1XXXX-XX-X
Тип насоса	Кондиционер эксплуатируется, два мяча Двойной насос Исполняющий обязанности
Соотношение	9:1
Пневматический двигатель	AF0442-XX
Мотор ремкомплект	637489
Диаметр двигателя	4-1/4" (10.8 cm)
Инсульт (двойной и.о.)	4" (10.2 cm)
Воздухозаборное отверстие (женщины)	1/2 - 14 NPTF - 1
Воздуха (женщины)	1-1/4 - 11-1/2 NPTF - 1
Опустить насос конец серии	1875AXXXXXXX
Нижняя ремкомплект насоса	K1875AXXXXXXX
Материал розетка (гнездо)	3/4 - 14 NPTF - 1

ЭКСПЛУАТАЦИОННЫЕ ХАРАКТЕРИСТИКИ НАСОСА

Диапазон давления на впуске воздуха	30 - 150 psig (2 - 10.3 bar)
Диапазон давления жидкости ..	270 - 1350 psig (18.6 - 93.1 bar)
Максимальная РЭЦ	
будет циклов / мин	60
Перемещение один цикл	11.0 in ³ (180.3 cc)
Циклы на Галлон (литр)	21 (5.5)
Поток @ 60 циклов / мин.	2.9 gpm (10.8 lpm)
Уровень шума @ 60 МПа - 40 срт	89.2 dB(A) ^②

② Уровень звукового давления насоса был пересмотрен в соответствии с эквивалентным постоянным уровнем звука (L_{Aeq}) при использовании четырёх микрофонов, согласно ANSI S1.131971, CAGI-PNEUROP S5.1.

НАСОС ДАННЫХ



АЖНОЕ ЗАМЕЧАНИЕ

Это один из четырёх документов для технической поддержки насоса. По запросу могут быть предоставлены копии для замены этих формуляров.

- AF0409AX1XXXX-XX-X** Руководство оператора по соответствующей модели (рп 97999-1492)
- S-632** Общая информация — промышленные поршневые насосы (рп 97999-624)
- 1875AXXXXXX** Руководство оператора по нижней стороне насоса (рп 97999-1582)
- AF044X-XX** Руководство оператора по пневматическим двигателям (рп 97999-1466)

Модели	Наименование	A		B		C	
		Дюйм	mm	Дюйм	mm	Дюйм	mm
AF0409A11XXXX-XX-X	Удаленное монтажное	34.2	868.6	20.0	508.0	13.1	332.7
AF0409A21XXXX-XX-X	5 галлон	33.5	850.9	19.3	490.2	12.4	314.9
AF0409A51XXXX-XX-X	55 галлон	59.6	1513.8	45.2	1148.0	38.4	975.3
AF0409A81XXXX-XX-X	Удаленное монтажное	33.1	840.7	18.8	477.5	12.0	304.8
AF0409A91XXXX-XX-X	5 галлон	32.3	820.4	18.0	457.2	11.1	281.9

Примечание: Размеры указаны в дюймах и мм и поставляются только для справочных целей

НАСОС ПАРАМЕТР ОПИСАНИЕ ДИАГРАММЫ

AF0409 A X 1 X X X X - X X

Проверьте тип / увлажненный материал

A - два мяча, углеродистая сталь

Пригодность контейнера

1 - Удаленное монтажное
2 - 5 галлон
5 - 55 галлонов
8 - Дистанционного монтажа w необязательно
впускной
9 - 5 галлонов с Факультативным поршнем

Входе / выходе протектора типа

1 - SAE

Верхняя упаковка

A - Viton / Virgin PTFE шахматного порядка
F - UHMW-PE
H - UHMW-PE / кожа в шахматном порядке
K - Заполненные PTFE
L - Кожа
S - ПТФЭ Virgin
U - Заполненные PTFE / кожа в шахматном порядке

Нижняя упаковка

F - UHMW-PE
L - Кожа
S - ПТФЭ Virgin

Весна тип / растворитель Кубок

2 - Пружины, стандартные растворителей Кубок

Тип плунжера

4 - Углеродистая сталь, жесткий хромированный
D - углеродистая сталь, жесткий хром Plated альтернативные
поршень

Дополнительное оборудование пневмодвигателя

Пустой - No Option
0 - Без дополнительного оборудования
1 - Integrated Ball Valve Regulator

Насос вариант

Пустой - Без дополнительного оборудования
1 - Шестигранный Сплит Bung адаптер
2 - Круглая Сплит Bung адаптер
3 - Три винтовой заглушкой адаптер

ОБЩЕЕ ОПИСАНИЕ

Насосы с двумя шаровыми клапанами в первую очередь предназначены для перекачки большого объема жидкостей с малой и средней вязкостью. Конструкция из нержавеющей стали обеспечивает совместимость с широким разнообразием жидкостей. Нижняя сторона насоса предназначена для удобной заливки системы. Функция двойного действия является стандартной для всех промышленных насосов ARO. Материал подается в нагнетательный канал насоса во время хода поршня и вверх, и вниз.

Двигатель соединен с нижней стороной насоса посредством промежуточной секции. Это обеспечивает смазку верхнего сальникового уплотнения и предотвращает загрязнение двигателя из-за нормального износа и возможной утечки через материал сальникового уплотнения. Убедитесь, что колпачок для растворителя надлежащим образом заполнен жидкой смазкой, чтобы защищать верхние сальниковые уплотнения и обеспечить длительный срок службы.

ОПАСНЫЕ ДАВЛЕНИЕ. Не превышайте максимальный рабочее давление 4050 МПа (279.3 бар) на 90 давление воздуха на входе МПа (6,3 бар).

Передаточное отношение = Максимальное давление насоса X Входное давление двигателя насоса / Максимальное давление нагнетаемой жидкости

Передаточное отношение насоса выражает соотношение между зоной двигателя насоса и зоной нижней стороны насоса. ПРИМЕР: При подаче входного давления 150 фунтов/кв. дюйм (10,3 бар) на двигатель насоса с передаточным отношением 4:1 насос разовьет давление жидкости не более 600 фунтов/кв. дюйм (41,4 бар) (при отсутствии расхода). По мере открытия регулятора расхода жидкости расход будет увеличиваться, поскольку будет возрастать частота циклов двигателя, чтобы поддерживать заданное потребление.

Дополнительные меры безопасности и другие важные сведения приведены в листе основной технической информации.

ПРИМЕЧАНИЕ: При воздействии повышенной температуры на жидкость в трубопроводах возможно тепловое расширение. Пример: трубопроводы для прокачки материала, расположенные на участках крыши без теплоизоляции, могут нагреваться солнечным светом. Установите в насосную систему предохранительный клапан.

По запросу может быть предоставлена сменная предупреждающая табличка (№ по кат. 92325).

ПОИСК И УСТРАНЕНИЕ НЕИСПРАВНОСТЕЙ

• Насос проблемы могут возникать в любой мотор Секции воздушного или Нижняя секция насоса конца. Используйте эти основные руководящие принципы для определения какой раздел влияет. Будьте уверены устранить любые возможные -насос проблемы до подозревая неисправности насоса.

Насос не будет цикл.

- Никакого давления на двигатель. Мотор в руководстве.
- Ограниченные возвращения линии. Чистый ограничение.
- Повреждения двигателя. Техническое обслуживание двигатель.

Нет материала на выходе (насос постоянно циклов).

- Проверьте поставку материалов, отключите или перекрыть подачу воздуха и пополнить материал, переподключение.

Материал на один ход (быстрый надувки).

- Нижняя проверки не могут сидения в донный клапан (см. ниже демонтаж насоса). Извлекайте проверку от донный клапан очистить и осмотреть район сиденья клапан. Если проверить или донный клапан повреждения, замените.

Материал на один ход (быстрый надувки).

- Средний подложка может быть несено (см. ниже разборки

насоса). При необходимости замените уплотнения. **Материал утечки из растворителя Кубок или материал появляется на стержень плунжера насоса.**

- Верхняя упаковка может быть несено (см. ниже разборки насоса). При необходимости замените уплотнения.гу.

ПОДКЛЮЧЕНИЕ НАСОСА: ВЕРХНЯЯ/ НИЖНЯЯ СТОРОНА

РАЗБОРКА

ПРИМЕЧАНИЕ. Вся резьба правосторонняя.

1. Ослабьте гайку блокировки (90571) и отвинтить весь насос от воздушного двигателя. Это будет подвергать (6) разъема (см. рисунок 2).
2. Снять стопорное кольцо (5) и (6) разъема для выпуска воздуха Мотор штока от нижней насос поршневой шток.
3. Удалить (4) прокладки, шайбы (2), четыре (3) упаковки, (2) шайбу и (1) волнистые пружинную шайбу из полости двигателя воздуха (см. рисунок 2).

65968 Сборка адаптера Комплект

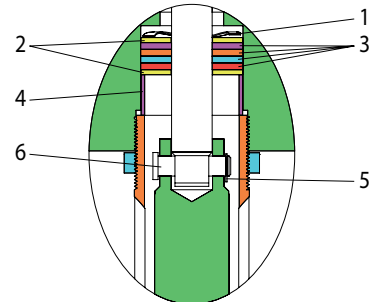


Рисунок 2

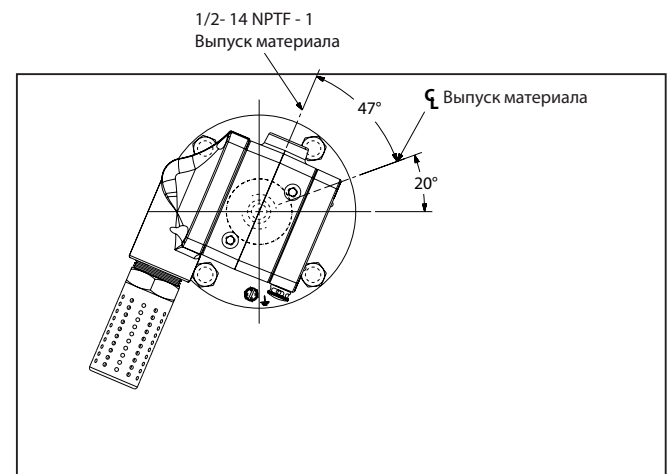
ПЕРЕЧЕНЬ ДЕТАЛЕЙ

Поз.	Наименование (size)	(К-во)	№ по кат.
1	Волнистые пружинная шайба	(1)	90251
2	Шайба	(2)	90568
3	Упаковка	(4)	90567
4	Распорка	(1)	90570
5	Стопорное кольцо	(1)	Y145-2
6	Контакт разъема	(1)	90572

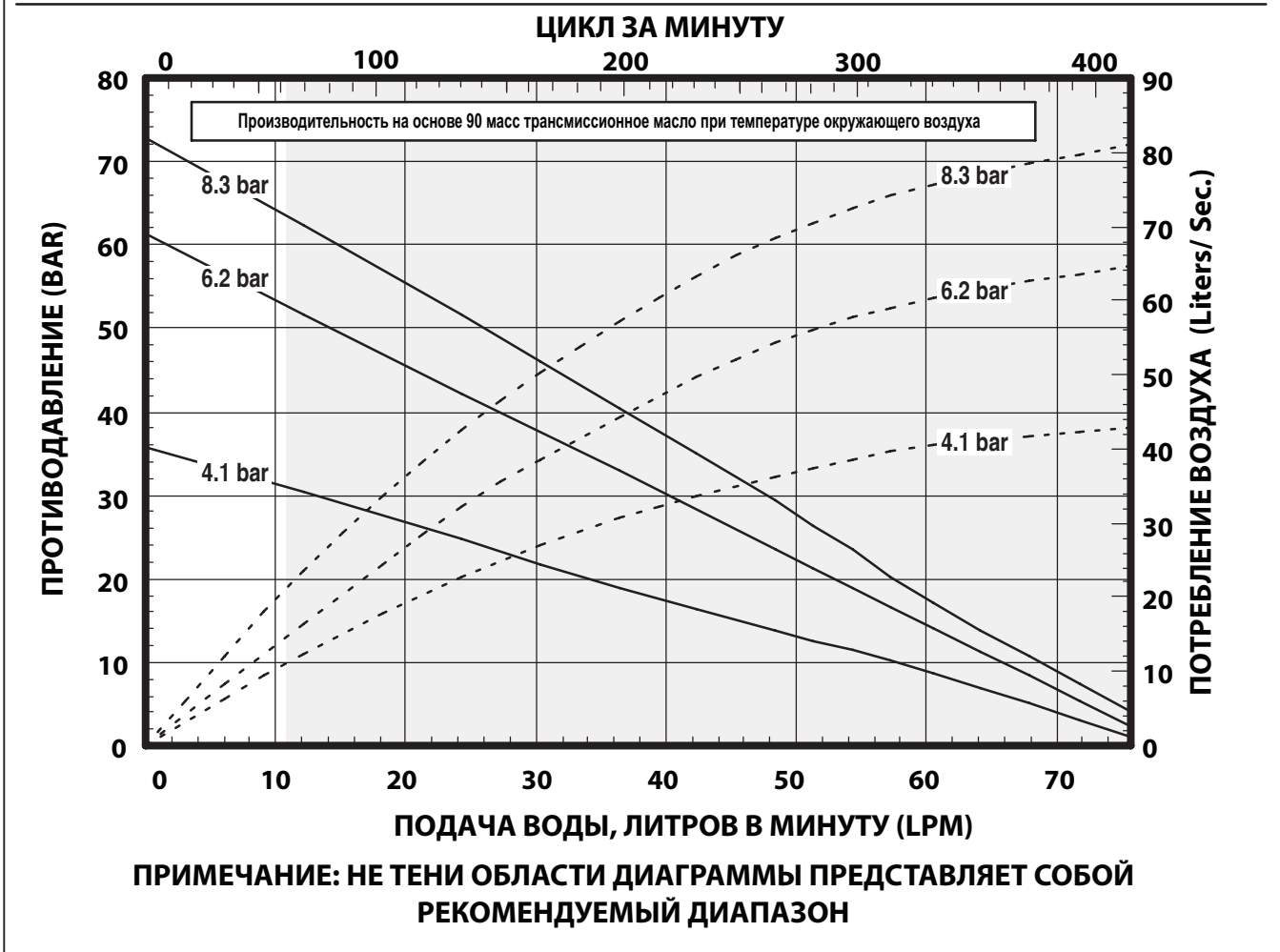
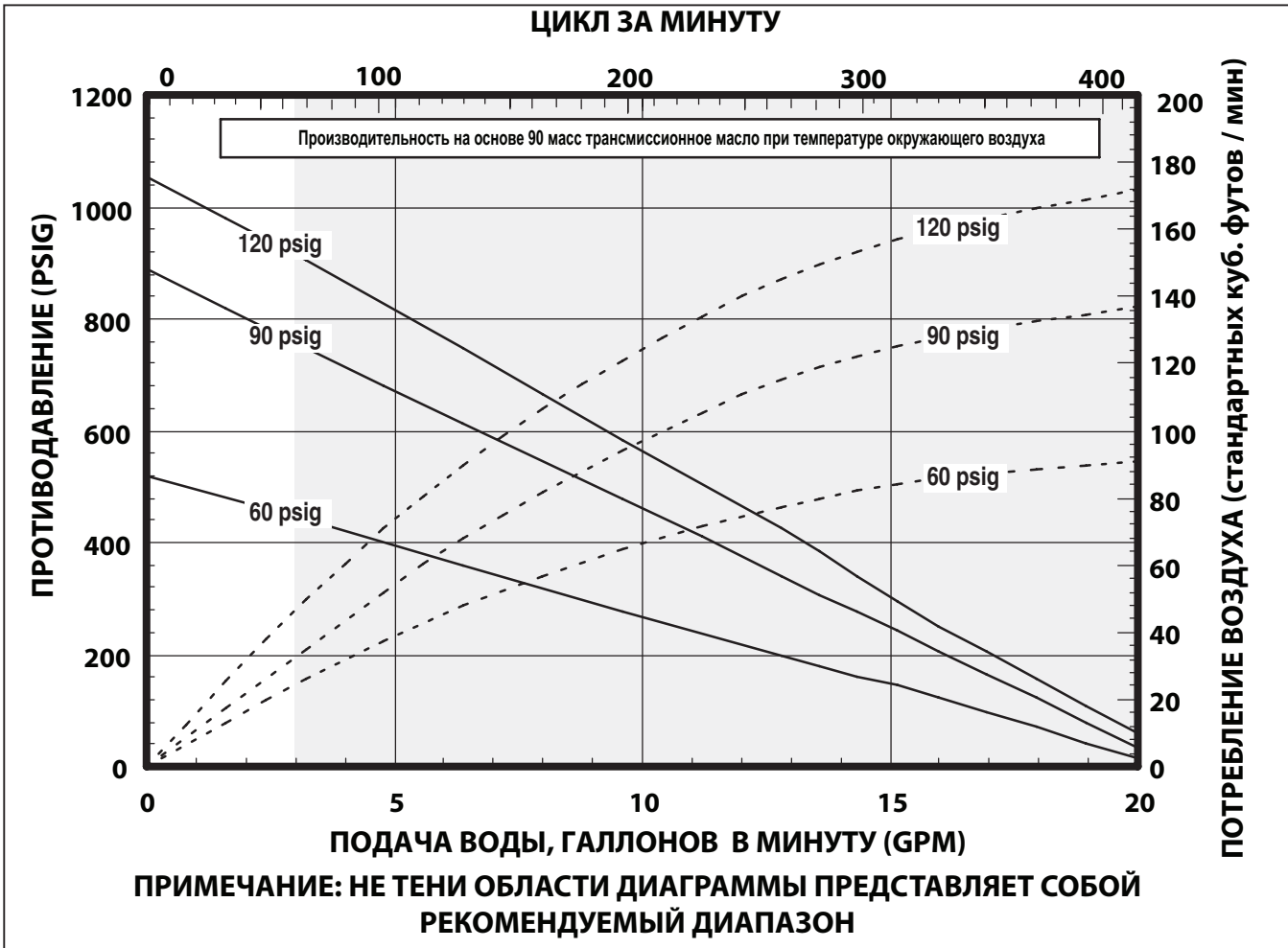
ПОВТОРНАЯ СБОРКА

1. Соберите (1) волнистые пружинная шайба (2) машина, четыре (3) упаковки, шайбы (2) и (4) разделители в полость в двигатель воздуха.
2. Соберите нижней насос поршневой шток воздуха Мотор Поршневой шток, совместив через отверстия.
3. Соберите (6) разъема через отверстие, крепления с (5) стопорное кольцо.
4. Винт нижнего Ассамблеи насос воздуха двигателя.
5. (90571) Контргайка против Мотор авиабазы и затянуть.

ВИД СВЕРХУ



КРИВЫЕ РАБОЧЕЙ ХАРАКТЕРИСТИКИ



操作手册和销售与工程数据

包括：规格、服务包、一般信息，进行故障排除。

附手册：AF044X-XX 气动马达 (pn 97999-1466)，1875AXXXXXX 下泵端 (pn 97999-1582) 和 S-632 通用信息手册 (pn 97999-624)。

布日期：10-25-12

修订：4-27-22

(REV: E)

4-1/4" 空气马达

9:1 比率

4" 冲程

AF0409AX1XXXX-XX-X

双球泵系列

碳钢



请在安装、操作或维修设备之前，
仔细阅读本手册。

雇主有责任向操作人员提供本手册。请保留本手册以备将来参考。

服务包

- 只使用真品 ARO 更换部件，以确保相容的压力额定值和最长的使用寿命。
- 空气马达段修复 **637489**。
- K1875AXXXXXX** 低端泵维修 “XXXXXX”。请参阅图表选项的说明第 34 页。

规格

型号系列

(选择图表，请参阅)..... AF0409AX1XXXX-XX-X

泵的类型..... 风动，两球 双作用泵

名词..... 9:1

气动马达..... AF0442-XX

电机修理包..... 637489

电机直径..... 4-1/4" (10.8 cm)

脑卒中(双代理)..... 4" (10.2 cm)

风口(女)..... 1/2 - 14 NPTF - 1

排风(女)..... 1-1/4 - 11-1/2 NPTF - 1

降低泵结束系列..... 1875AXXXXXXX

降低泵修理包..... K1875AXXXXXXX

出料口(女)..... 3/4 - 14 NPTF - 1

泵性能

进气口压力范围..... 30 - 150 psig

(2 - 10.3 bar)

流体压力范围..... 270 - 1350 psig

(18.6 - 93.1bar)

最大接收循环次数/分..... 60

每循环排量 (立方英寸)..... 11.0 in³ (180.3 cc)

每加仑循加仑 (升)..... 21 (5.5)

@60 赫兹流 / 分钟..... 2.9 gpm (10.8 lpm)

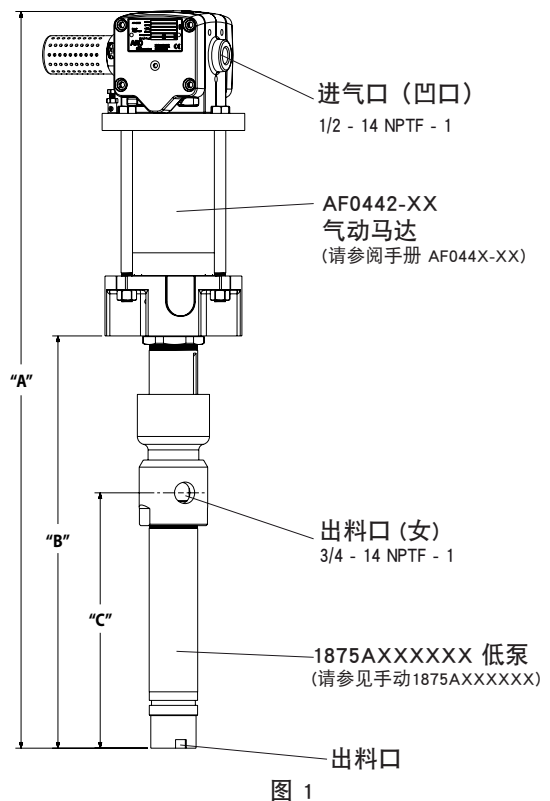
噪音水平

@60 psig - 40 cpm起分..... 89.2 dB(A)^②

^② 泵体声压级已经更新为等效连续声级 (LA_{eq})，以满足使用四个麦克风录音位置的 ANSI S1.13-1971、CAGI-PNEUROP S5.1 标准。

泵的数据

AF0409AX1XXXX-XX-X



重要注意事项

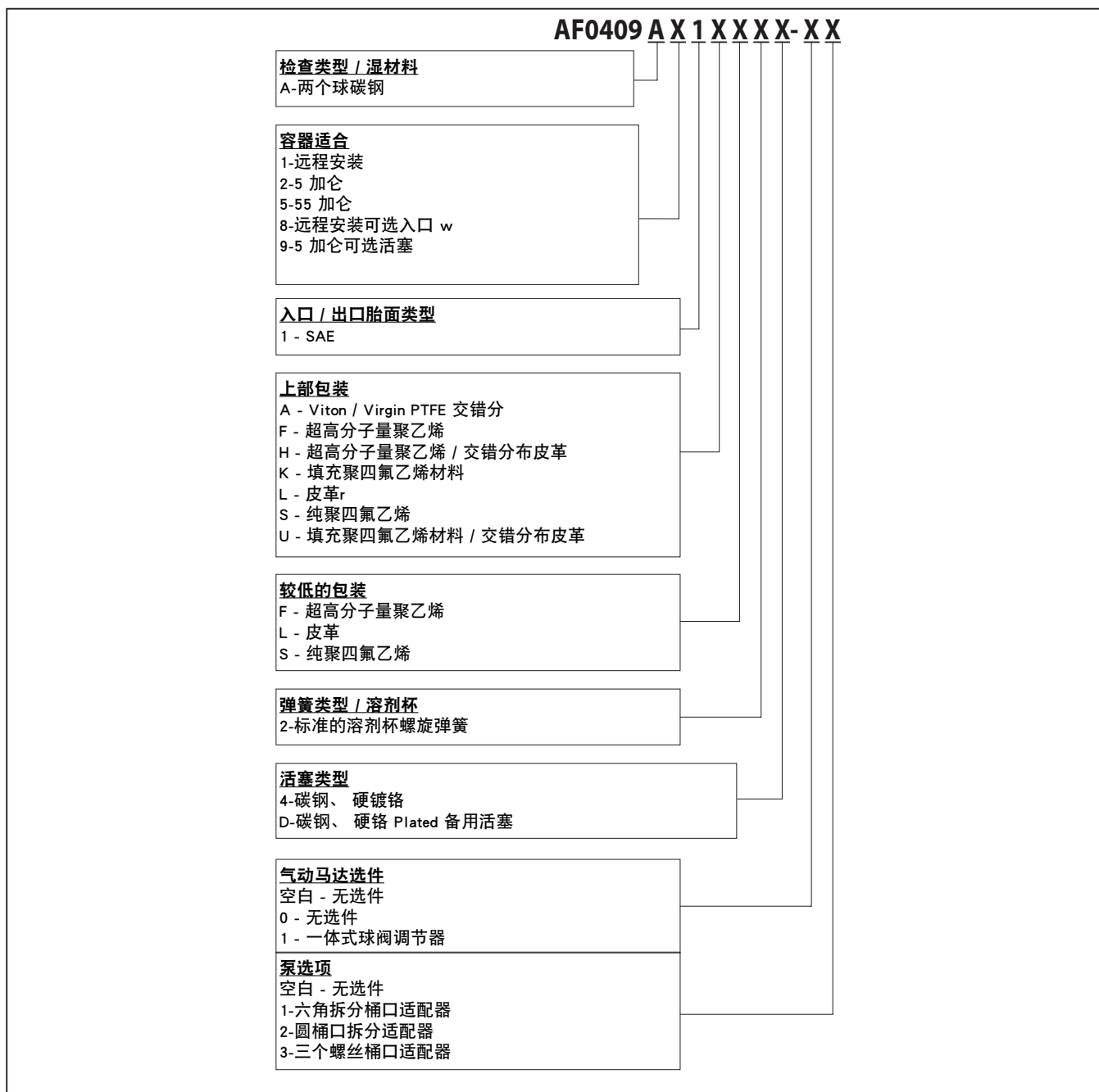
本文件是支持 ARO® 泵四个文件之一。要求时可提供这种形式的替换拷贝。

- AF0409AX1XXXX-XX-X** 选型手册 (pn 97999-1492)
- S-632** 通用信息 - 工业活泵 (pn 97999-624)
- 1875AXXXXXX** 下泵端操作手册 (pn 97999-1582)
- AF044X-XX** 气动马达操作手册 (pn 97999-1466)

型号	描述	A		B		C	
		英寸	mm	英寸	mm	英寸	mm
AF0409A11XXXX-XX-X	远程安装	34.2	868.6	20.0	508.0	13.1	332.7
AF0409A21XXXX-XX-X	5 加仑	33.5	850.9	19.3	490.2	12.4	314.9
AF0409A51XXXX-XX-X	55 加仑	59.6	1513.8	45.2	1148.0	38.4	975.3
AF0409A81XXXX-XX-X	远程安装	33.1	840.7	18.8	477.5	12.0	304.8
AF0409A91XXXX-XX-X	5 加仑	32.3	820.4	18.0	457.2	11.1	281.9

注意：尺寸所示英寸和毫米和供应只供参考。

泵选项描述图表



一般说明

双球泵 主要设计用于中低粘度液体的大量输送。不锈钢结构与许多流体兼容。下泵设计方便启动灌注。双作用特点是所有 ARO 工业泵的标准构造。上下冲程中均向 泵排出口输送物料。

电机是分隔相连的低端泵一节。这允许润滑的上部填料压盖和防止汽车污染由于正常磨损和通过材料包装的最终泄漏。请确保溶剂杯充分是用润滑剂保护上游 完好填料和确保最长的使用寿命。

警告 危险压力。切勿超过 1350 p.s.i. (93.1 bar) 的最大操作压力和 90 p.s.i. (6.3 bar) 的进气口压力。

泵比率 × 泵马达入口压力 = 最大泵流体压力

泵比率是描述泵马达面积与下泵端面积之间关系的术语。例如：当将 150 psig (10.3 bar) 的入口压力供给一台比率为 4:1 的泵的马达时，它将产生最大 600 psig (41.4 bar) 的流体压力（不流动时） - 当流体控制打开时，流速将随着马达循环率的增大而增大，以跟上需求。

警告 请参阅《通用信息表》了解其它安全注意事项和重要信息。

注意：如果材料生产线中的液体暴露至升高的温度中，则会发生热膨胀。例如：非隔离顶盖区域中的材料生产线可能会因阳光而变热。在泵系统中安装减压阀。

要求时可提供替换用的警示牌 (pn 92325)。

故障排除

泵问题可能发生在任一空气马达段或较低的泵结尾部分。使用这些基本准则来帮助确定哪个节受到影响。一定要消除任何可能的非泵前怀疑泵故障的问题。不循环泵。

- 给电机没有压力。请参阅电机手册。
- 限制返回的行数。清洁的限制。
- 损坏的电机。马达的服务。

没有在出口处的材料（不断循环泵）。

- 检查物资供应、断开连接或关闭空气供应 和补充材料，重新连接

上一个描边只（快速 downstroke）的材料。

- 低检查不可能座位脚阀中（请参阅较低 泵拆卸）。脚阀，取消选中 清洁并检查阀的座位区。如果检查或脚阀是损坏，更换。

Material on one stroke only (fast downstroke).

- 中间填料可戴（见低泵拆卸）。必要时更换密封件。物料泄漏出的溶剂杯或材料上会出现 泵柱塞杆。
- 而不是程序不援助 上部填料可戴（见低泵拆卸）。必要时更换密封件。

泵的连接 - 上/下

反汇编

注意：所有螺纹均为右手螺纹。

1. 拧松 (90571) 的锁紧螺母，拧下从空气马达的整个泵。这将公开 (6) 连接器插针（图2）。
2. 删除 (5) 挡圈和 (6) 连接器插针释放空气马达活塞杆从较低的泵活塞杆。
3. 删除 (4) 分隔、(2) 洗衣机、四 (3) 填料、(2) 垫圈和从空气马达腔 (1) 波浪弹簧垫圈（图 2）。

65968 适配器套件组件

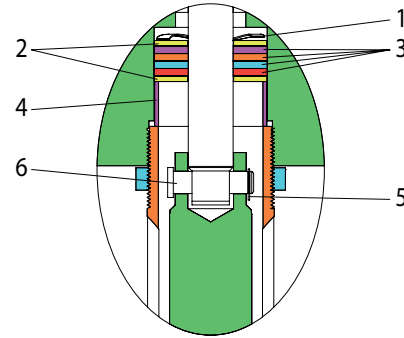


图 2

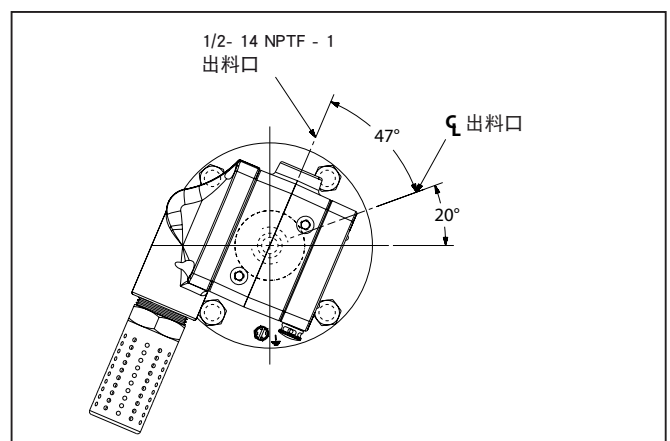
部件列表

项目	描述 (size)	(数量)	部件号
1	波浪弹簧垫圈	(1)	90251
2	垫圈	(2)	90568
3	包装	(4)	90567
4	分隔	(1)	90570
5	挡圈	(1)	Y145-2
6	连接器插针	(1)	90572

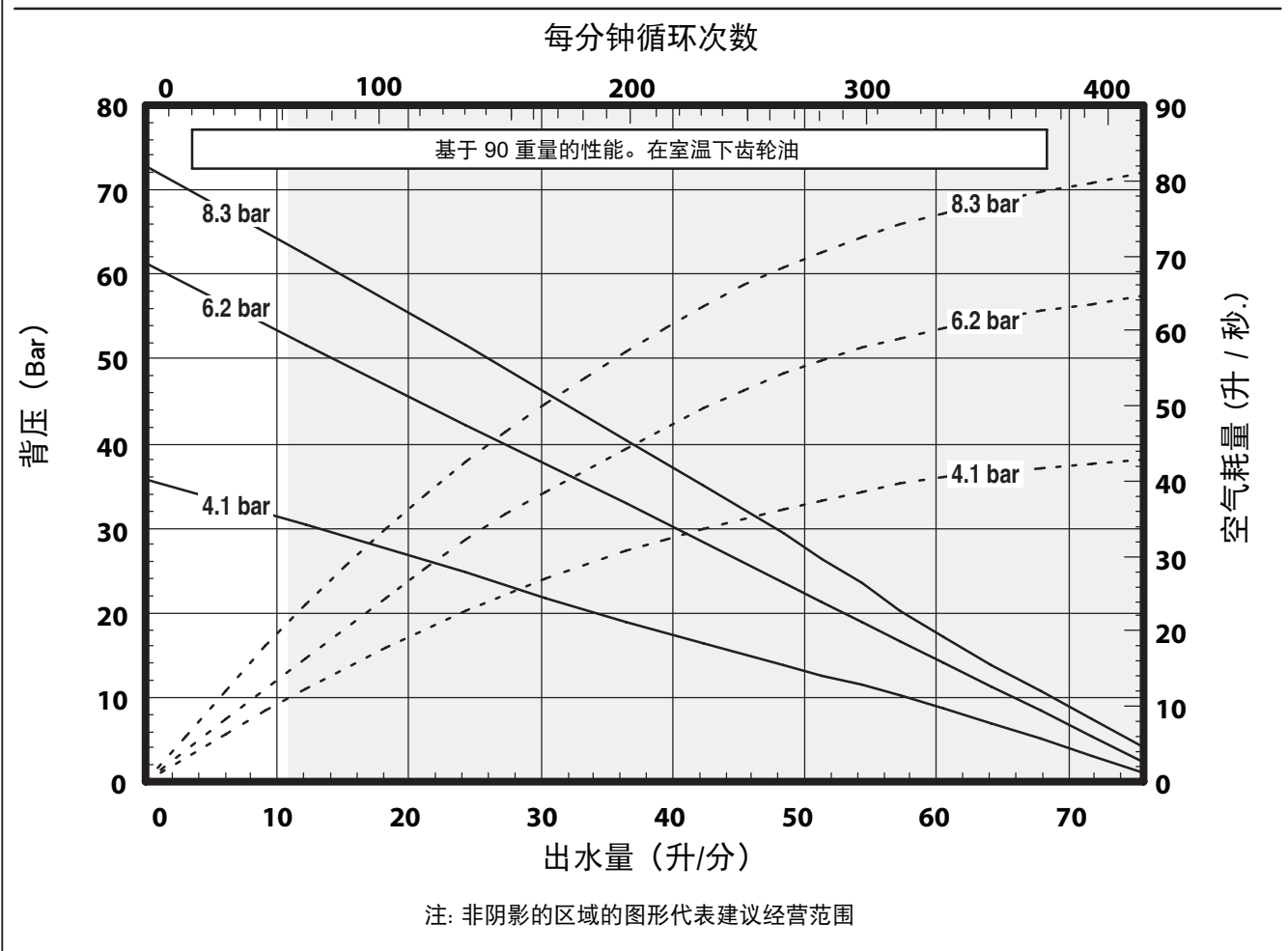
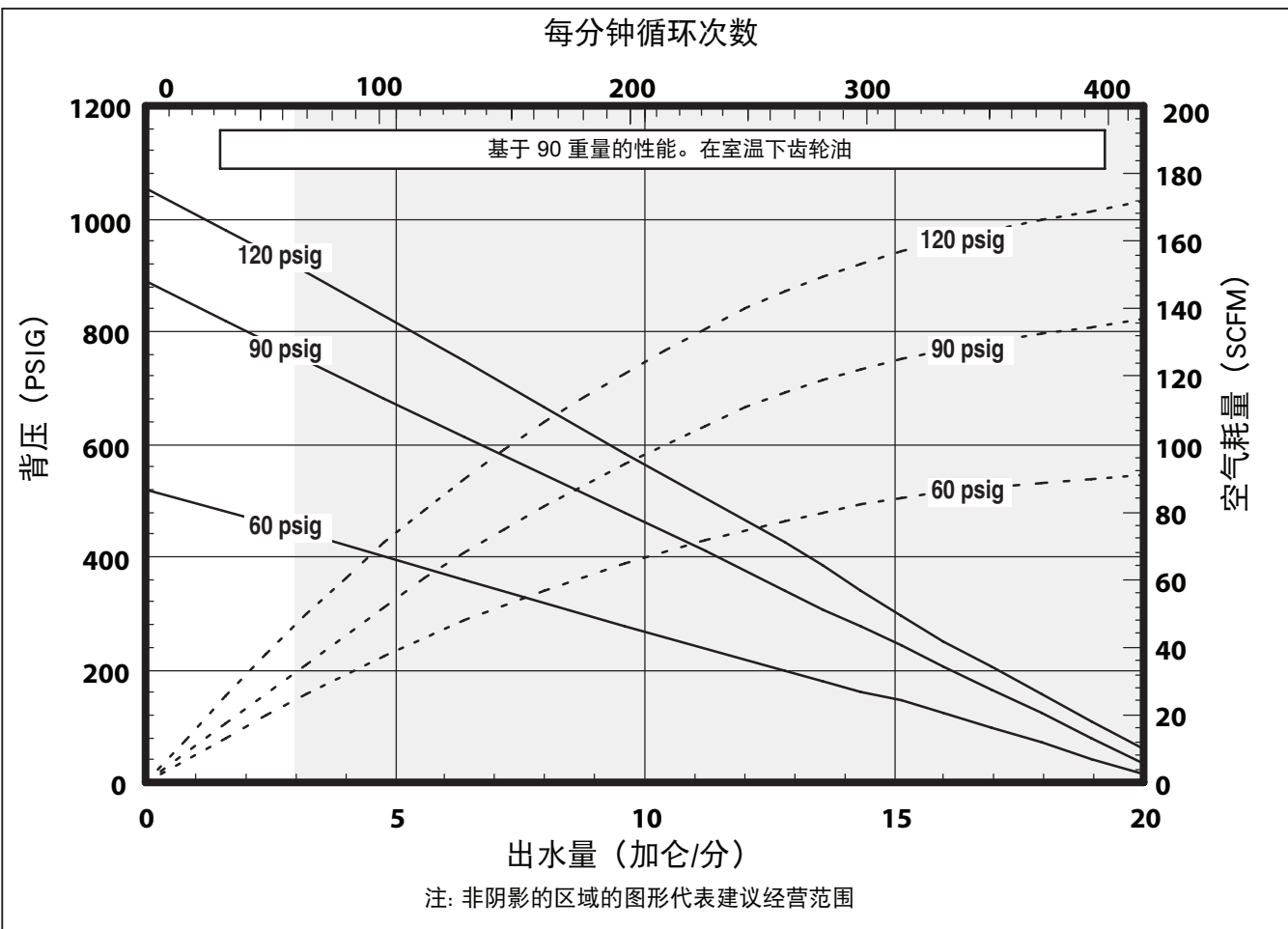
重新装配

1. (2) 洗衣机、四 (3) 填料、(2) 垫圈和 (4) 在空中电机腔内分隔组装 (1) 波浪弹簧垫圈。
2. 装配到调整通过孔洞的空气马达活塞杆低泵活塞杆。
3. 装配通孔，(5) 与固定挡圈 (6) 连接器针。
4. 螺杆空气电机低泵大会。
5. 针对空军汽车基地 (90571) 的锁螺母拧并拧紧。

顶视图



性能曲线



オペレータ用マニュアル&販売および技術データ

含む: 仕様、サービス・キット、一般的な情報、トラブルシューティングします。
以下のマニュアルが含まれます: AF044X-XX エアモーター (pn 97999-1466)、1875AXXXXXX 下部ポンプエンド (pn 97999-1582) & S-632 一般情報マニュアル (pn 97999-624)。

リリース: 10-25-12
改訂: 4-27-22
(REV: E)

4-1/4" 空気モーター
9:1 割合
4" ストローク

AF0409AX1XXXX-XX-X 2 ボール ポンプ シリーズ 炭素鋼



設置前に本マニュアルを注意深くお読みください。
本装置の使用または整備。

この情報を使用者に手渡すのは雇用者の責任です。今後の参照のために保管しておいてください。。

サービス・キット

- 本物の ARO® 交換部品のみを使用して互換性を確保するには 圧力定格および長い寿命。
- 空気モーター セクションの修理のための **637489**。
- **K1875AXXXXXX** の下端ポンプの修理のために、グラフを参照します。38 "XXXXXX" オプションの説明のページで。

仕様

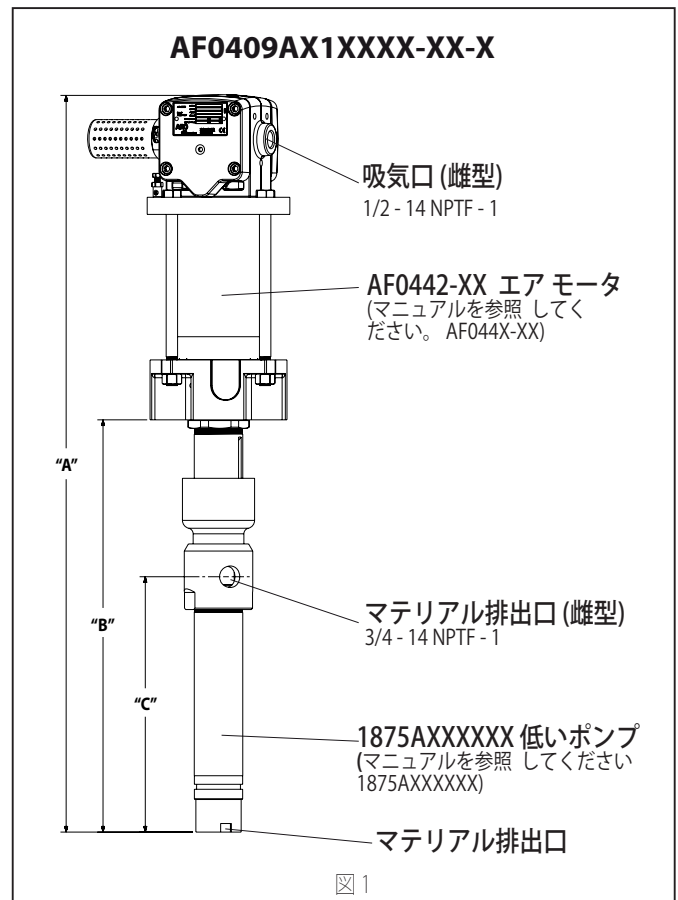
モデルシリーズ (オプションのグラフを参照) ...	AF0409AX1XXXX-XX-X
ポンプタイプ	空気は、2 つのボール、運営ダブルアクション ポンプ
比	9:1
空気モーター	AF0442-XX
モーターの修理キット	637489
モーターの直径	4-1/4" (10.8 cm)
ストローク (二重演技)	4" (10.2 cm)
空気吸入口 (女性)	1/2 - 14 NPTF - 1
空気排気 (女性)	1-1/4 - 11-1/2 NPTF - 1
ポンプ エンドシリーズを下げる	1875AXXXXXX
ポンプの修理キットを下げる....	K1875AXXXXXX
材料のアウトレット (女性)	3/4 - 14 NPTF - 1

ポンプ性能

吸気圧力範囲	30 - 150 psig (2 - 10.3 bar)
流体圧力範囲	270 - 1350 psig (18.6 - 93.1 bar)
1 分間あたりの最大サイクル数 ..	60
1 サイクルあたりの排気量 (立方インチ)	11.0 in ³ (180.3 cc)
1 ガロンあたりのガロン (リットル)	21 (5.5)
フロー @ 60 サイクル/分	2.9 gpm (10.8 lpm)
騒音レベル @60 psig - 40 cpm ...	89.2 dB(A) ^②

② ポンプの音圧レベルは、マイクを 4 か所に設置した状態で ANSI S1.13-1971, CAGI-PNEU-ROP S5.1 が定める等価騒音レベル (LA_{eq}) に準拠するよう改良されました。

データをポンプします。



重要

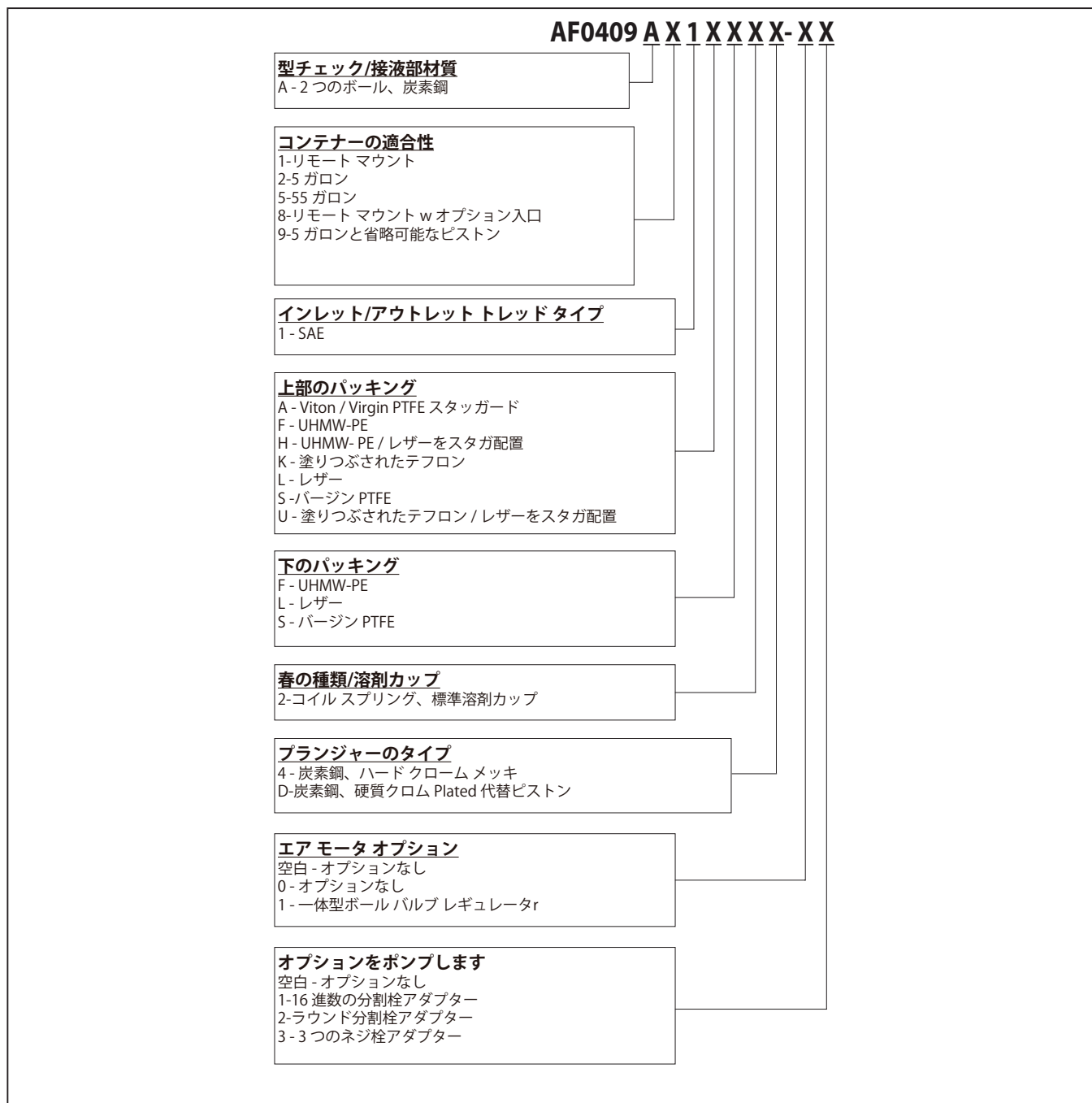
本文書は全 4 文書のうちの 1 つで、ポンプについて説明するものです。これらの文書のコピーはリクエストに応じて入手可能です。

- AF0409AX1XXXX-XX-X モデルオペレータ用マニュアル (pn 97999-1492)
- S-632 一般情報 - 工業用ピストン ポンプ (pn 97999-624)
- 1875AXXXXXX 下部ポンプ エンド オペレータ用マニュアル (pn 97999-1582)
- AF044X-XX エアモーター オペレータ用マニュアル (pn 97999-1466)

型番	説明	A		B		C	
		インチ	mm	インチ	mm	インチ	mm
AF0409A11XXXX-XX-X	リモートマウント	34.2	868.6	20.0	508.0	13.1	332.7
AF0409A21XXXX-XX-X	5 ガロン	33.5	850.9	19.3	490.2	12.4	314.9
AF0409A51XXXX-XX-X	55 ガロン	59.6	1513.8	45.2	1148.0	38.4	975.3
AF0409A81XXXX-XX-X	リモートマウント	33.1	840.7	18.8	477.5	12.0	304.8
AF0409A91XXXX-XX-X	5 ガロン	32.3	820.4	18.0	457.2	11.1	281.9

注: 寸法インチとミリメートルで表示され、参照用のみに指定

オプション説明グラフをポンプします。



一般的な説明

2 ボール ポンプは主に、軽/中粘性流体の大量移送を目的として設計されたものです。ステンレススチール構造により、多様な種類の流体に対応可能。下部ポンプはプライミングに適した設計となっているだけでなく、また ARO の工業用ポンプには複動式ポンプが標準搭載されています。アップ/ダウンの両ストロークでマテリアルをポンプの排出口に送り込みます。

モータと下部ポンプがスペーサ セクションで接続されています。これにより、上部パッキングランドに潤滑剤を塗布でき、またマテリアルパッキングランドの摩耗やこれに起因する漏出によりモータが汚染されるのを防ぐことができます。上部パッキングを保護し製品の耐用年数を最大化するため、溶剤カップには十分な量の潤滑剤を常に満たしておくようにしてください。

警告 危険な圧力。1350 psig (93.1 bar) の最大動作圧は 90 psig (6.3 bar) 入口空気圧を超えないようにしてください。

加圧倍率 X ポンプ モータの吸 気圧力 = 最大ポンプ流圧

ポンプ比ポンプのモータ領域間の関係の表現です。
下のポンプの最後の領域。例: 150 とキインレット圧を p.s.i. (10.3 バール) 供給される 4:1 の比率のポンプのモータには、それは、最大 600 を開発します。p.s.i. (41.4 バール) の流体圧力 (流量なしで) - 流体制御を開くように、流れ率は増加率、需要に追いつくためにモータサイクルとして増加します。

警告 付加的な安全上の注意や重要情報については一般情報シートを参照してください。

通知: マテリアル ライン内の液体を高温に曝すと、熱膨張が発生する場合があります。たとえば、断熱加工されていない屋根の下にラインを設置すると、ラインが太陽熱で温められる場合があります。ポンプシステムには排圧バルブを取り付けてください。

交換警告ラベル (pn 92325) はリクエストに応じ入手可能です。

トラブルシューティング

ポンプの問題はいずれかで発生することができます空気モーターセクションまたは、下のポンプのエンドセクション。これらの基本的なガイドラインを決定するために使用します。どのセクションが影響を受けます。任意の可能性を排除することを確認します。ポンプの故障を疑う前に、非ポンプの問題。

ポンプに回転させません。

- モーターに圧力がないです。モーターのマニュアルを参照してください。
- 戻り行は制限されました。きれいな制限。
- 破損したモーター。モーターをサービスします。

出口のない材料 (サイクルを継続的にポンプ)。

- 材料の供給をチェック、切断または空気の供給を止めなさい材料の補充、再接続します。

1つのストロークのみ (高速揺さぶる) の材料。

- 下のチェック足弁のシーティングされる可能性があります (下を参照 ポンプ分解)。チェックは、足のバルブから削除、きれい、バルブの座席エリアを点検します。オンにした場合または足弁 破損している、交換してください。

1つのストロークのみ (高速揺さぶる) の材料。

- 中間のパッキング (低いポンプ分解を参照) 着用可能性があります。シールは、必要に応じて交換します。

材料の漏洩溶媒カップや材料から表示されます。ポンプのプランジャー ロッドです。

- 上部のパッキング (低いポンプ分解を参照) 着用可能性があります。シールは、必要に応じて交換します。

ポンプ接続 - 上部/下部

[逆アセンブル]

注意: ねじはすべて右ねじです

- (90571) ロック ナットを緩めるし、空気モーターから全体のポンプを外します。これは (6) コネクタのピンを公開 (図 2)。
- (5) 保持リングと空気モーター ピストン棒から低いポンプピストン棒を解放する (6) のコネクタのピンを削除します。
- 削除 (4) スペーサー、ワッシャー (2)、4 (3) のパッキン、(2) 洗濯機および空気モーター キャビティからの (1) 波形ばね座金 (図 2)

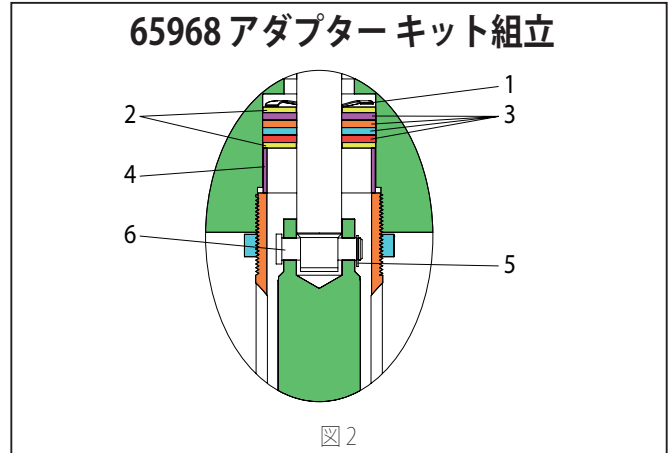


図 2

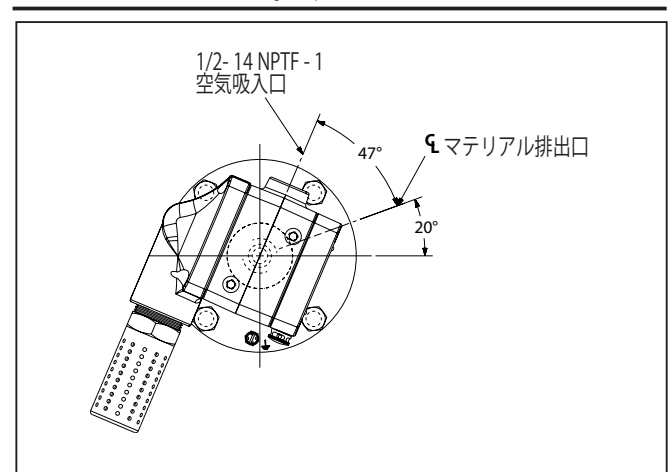
部品リスト

アイテム	説明 (size)	(数)	部品番号
1	波形ばね座金	(1)	90251
2	洗濯機	(2)	90568
3	パッキング	(4)	90567
4	スペーサー	(1)	90570
5	擁リング	(1)	Y145-2
6	コネクタのピン	(1)	90572

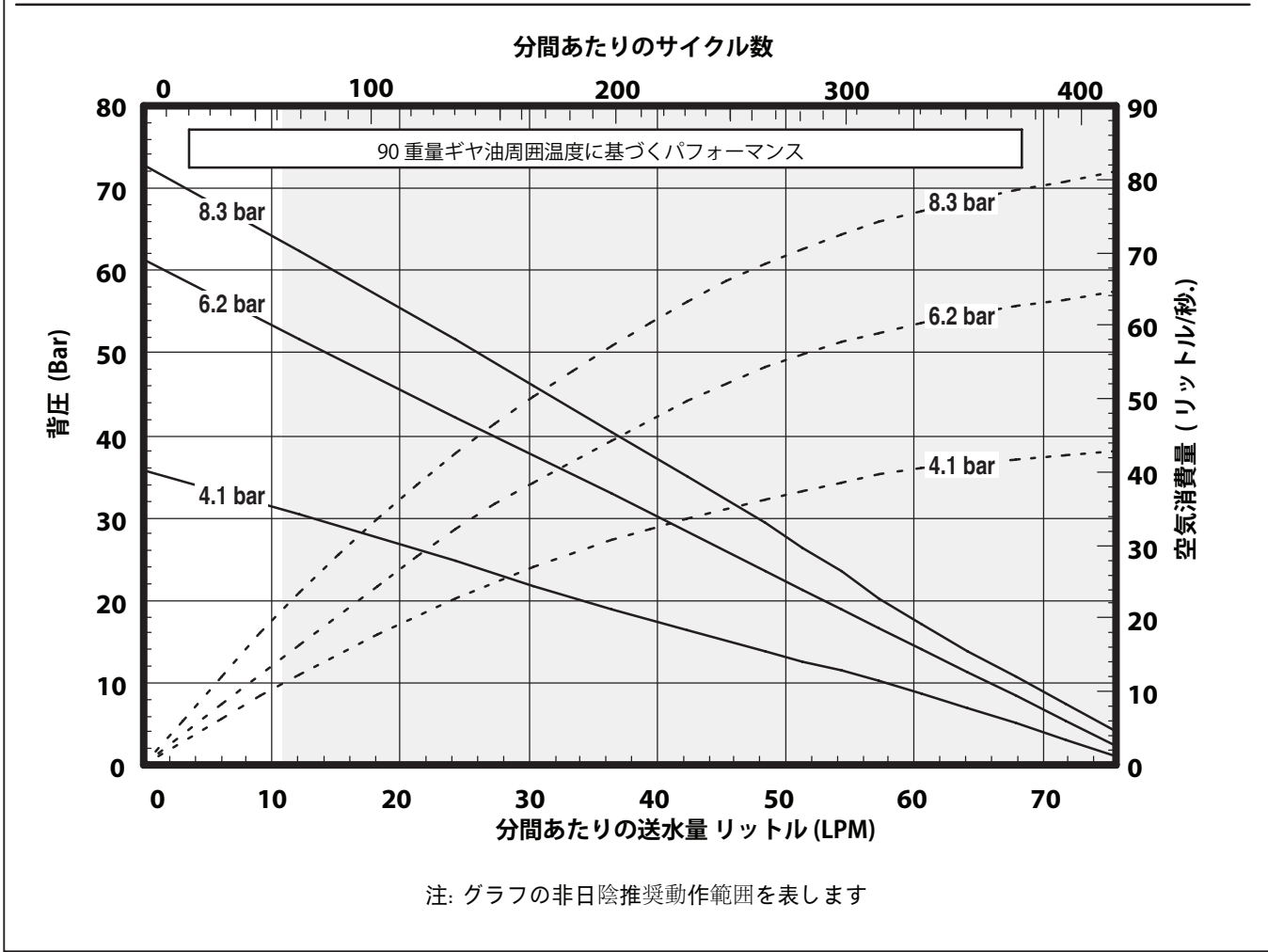
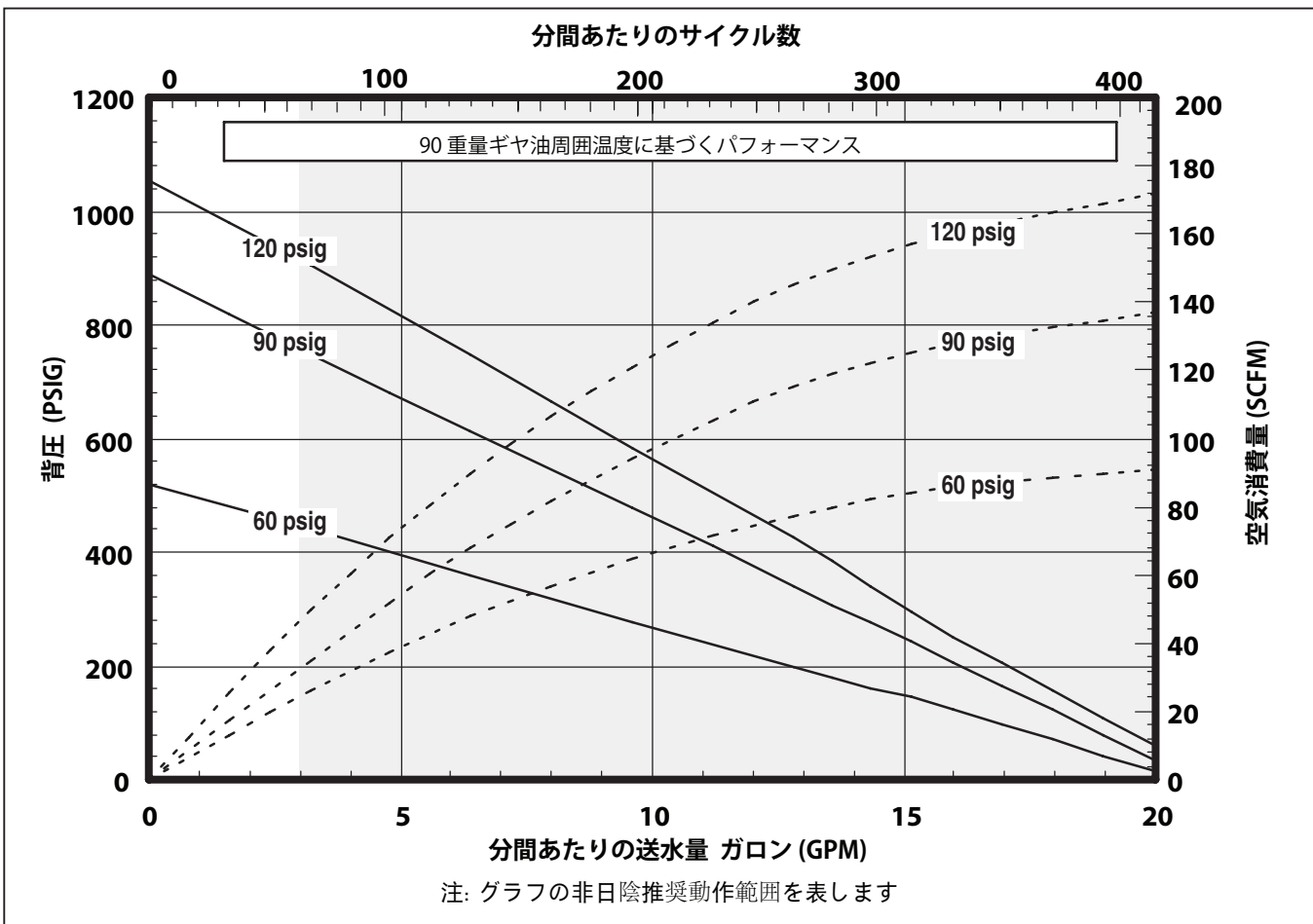
再組立

- (1) 波形ばね座金、洗濯機 (2)、4 (3) パッキン、(2) 洗濯機および (4) 空気モーターのキャビティにスペーサーを組み立てます。
- 低いポンプピストン棒、空気モーターピストンの貫通穴を合わせ棒に、組み立てます。
- (6) のコネクタのピンを固定 (5) を保持リングの穴を組み立てます。
- 空気モーターに低いポンプアセンブリをネジします。
- ねじ (90571) ロック ナットに対して空気モーターベース、締めます

トップビュー



性能曲線



작업자 안내서와 판매 및 엔지니어링 데이터

포함 한: 사양, 서비스 키트, 일반 정보, 문제 해결.
 포함된 안내서 : AF044X-XX 공기 모터(pn 97999-1466), 1875AXXXXXX 하단 펌프(pn 97999-1582)
 및 S-632 일반 정보 안내서(pn 97999-624)

출시: 10-25-12
 개정: 4-27-22
 (REV: E)

4-1/4" 공기 모터
 9:1 비율
 4" 행정

AF0409AX1XXXX-XX-X 2볼 펌프 시리즈 탄소강



이 장비를 설치, 작동 혹은 이용하기 전에

이 매뉴얼을 자세히 읽어 보십시오.

이 정보를 사용자의 수중에 두도록 하는 것은 고용자의 책임입니다. 향후의 참고를 위해 잘 보관하십시오.

서비스 키트

- 압력비를 유지하고 서비스 수명을 최대화하기 위해 정품 ARO® 교체 부품만 사용하십시오.
- 637489 모든 공기 모터의 일반 수리 시
- 하단 펌프 수리용 K1875AXXXXXX 옵션 설명은 "XXXXXX" 42 페이지의 차트를 참조하십시오.

규격

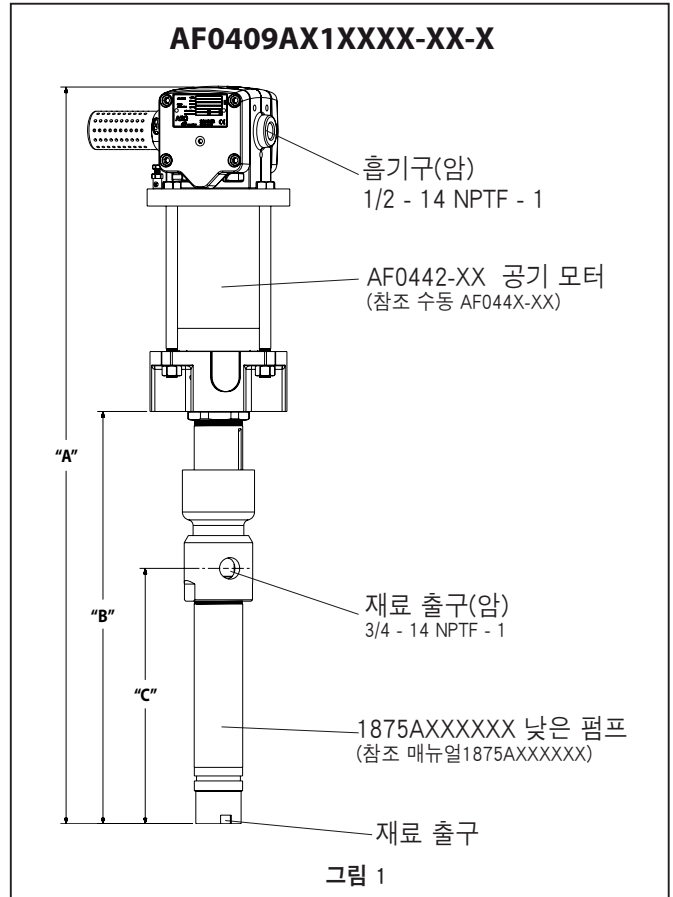
모델 시리즈	(옵션 차트를 참조 하십시오)... AF0409AX1XXXX-XX-X
펌프 유형	공기 운영, 2 공 이중 행동 펌프
비율	9:1
공기 모터	AF0442-XX
모터 수리 키트	637489
모터 직경	4-1/4" (10.8 cm)
행정 (복동)	4" (10.2 cm)
흡기구 (암)	1/2 - 14 NPTF - 1
공기 배기 (암)	1-1/4 - 11-1/2 NPTF - 1
하단 펌프 시리즈	1875AXXXXXXX
하단 펌프 수리 키트	K1875AXXXXXXX
재료 출구 (암)	3/4 - 14 NPTF - 1

펌프 성능

흡기구 압력 범위	30 - 150 psig (2 - 10.3 bar)
유체 압력 범위	270 - 1350 psig (18.6 - 93.1 bar)
최대 권장 사이클/분	60
사이클당 이탈	11.0 in ³ (180.3 cc)
갤런당 갤런 (리터)	21.5 (5.5)
60 사이클 @ 흐름 / 분	2.9 gpm (10.8 lpm)
60psig 에서의 소음 수준 - 40cpm	89.2 dB(A) ^②

② 펌프 음압 레벨은 4곳의 마이크로폰을 통해 ANSI S1.13-1971, CAGI-PNEU-ROP S5.1의 요건을 충족하기 위해 등가 소음 레벨(LA_{eq})로 업데이트되었습니다.

데이터 펌프



중요 한

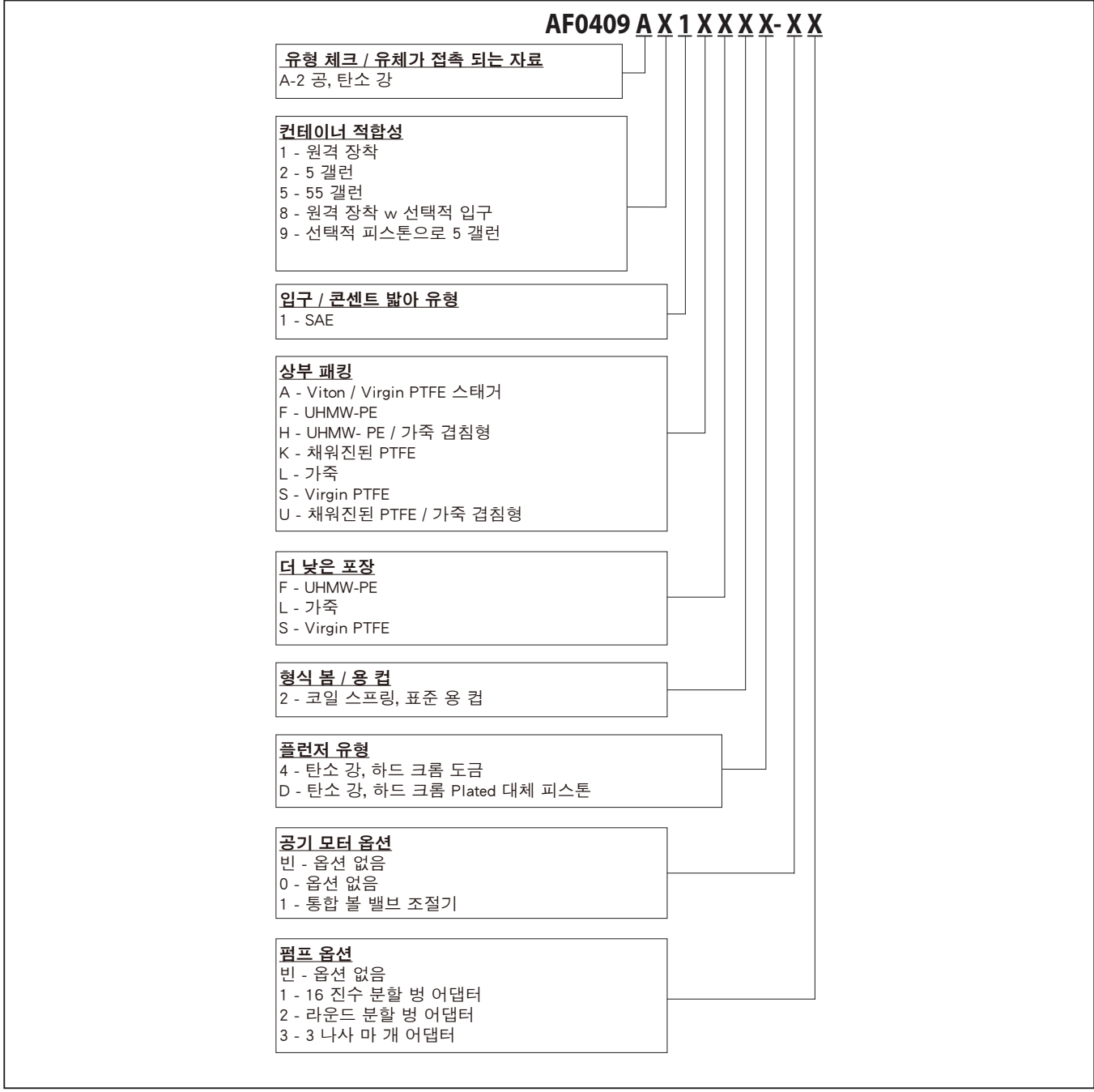
이 문서는 펌프를 지원하는 4개의 문서 중 하나입니다. 요청 시 이들 양식의 대체 사본을 제공합니다..

- AF0409AX1XXXX-XX-X 모델 작업자 안내서 (pn 97999-1492)
- S-632 일반 정보 - 산업용 피스톤 펌프 (pn 97999-624)
- 1875AXXXXXX 하단 펌프 작업자 안내서 (pn 97999-1582)
- AF044X-XX 공기 모터 작업자 안내서 (pn 97999-1466)

모델	설명	A		B		C	
		인치	mm	인치	mm	인치	mm
AF0409A11XXXX-XX-X	원격 장착	34.2	868.6	20.0	508.0	13.1	332.7
AF0409A21XXXX-XX-X	5 갤런	33.5	850.9	19.3	490.2	12.4	314.9
AF0409A51XXXX-XX-X	55 갤런	59.6	1513.8	45.2	1148.0	38.4	975.3
AF0409A81XXXX-XX-X	원격 장착	33.1	840.7	18.8	477.5	12.0	304.8
AF0409A91XXXX-XX-X	5 갤런	32.3	820.4	18.0	457.2	11.1	281.9

참고: 치수는 인치 및 (mm) 단위이며 참조용으로 제공됩니다.

펌프 옵션 설명 차트



일반 설명

2볼 펌프는 주로 중저 점도 액체의 대량 이송을 위해 설계되었습니다. 스테인리스강 구조로 다양한 유체에서 사용할 수 있습니다. 하단 펌프는 프라이밍이 용이합니다. 복동식 기능은 모든 ARO 산업용 펌프의 표준입니다. 재료는 상향 및 하향 행정에서 펌프 배출구로 전달됩니다.

모터는 스페이서 섹션에 의해 하단 펌프에 연결됩니다. 이렇게 하면 상단 패킹 글랜드를 윤활하고 일반 마모 및 재료 패킹 글랜드의 우발적인 누출로 인한 모터 오염을 방지합니다. 상단 패킹을 보호하고 서비스 수명을 극대화하기 위해 용제 컵을 적당량의 윤활유로 채우십시오.

△경고 위험 압력. 1350 p.s.i. (93.1 bar) 흡기 압력의 최대 작동 압력인 90 p.s.i.(6.3 bar)를 초과하지 마십시오

$$\text{펌프 비율} \times \text{펌프 모터의 흡입 압} = \text{최대 펌프 유체 압력}$$
 펌프 비율은 펌프 모터 영역과 하단 펌프 영역 간의 관계를 나타낸 것입니다. 예: 150psig (10.3bar)의 흡입 압력이 4:1 비율 펌프의 모터에 공급되는 경우, 유체 압력은 최대 600psig (41.4bar)까지 증가합니다(흐름 없음). 유체 재료가 열리면 유량은 수요를 맞추기 위해 모터 사이클 속도가 증가함에 따라 증가합니다.

△경고 추가 안전 주의사항 및 중요 정보는 일반 정보 시트를 참조하십시오.

주의: 재료 라인 내 유체의 온도가 증가하면 열 팽창이 발생할 수 있습니다. 예: 단열되지 않은 지붕 영역에 위치한 재료 라인은 태양열에 의해 데워질 수 있습니다. 펌핑 시스템에 압력 해제 밸브를 설치하십시오.

요청 시 교체 경고 라벨(pn 92325)을 사용할 수 있습니다.

문제해결

펌프 문제 공기 모터 섹션 중 하나에서 발생할 수 있습니다 또는 낮은 펌프 끝 섹션. 이러한 기본적인 지침을 사용하여 확인하는 데 어느 부분에 영향이 있습니다. 가능한 모든 제거 해야 합니다. 펌프 고장을 의심 하기 전에 비 펌프 문제입니다. 펌프 사이클 하지.

- 모터에 압력입니다. 모터 설명서를 참조 하십시오.
- 제한 반환 라인입니다. 깨끗 한 제한입니다.
- 손상 된 모터입니다. 서비스 모터입니다.

콘센트 아니 소재 (펌프는 지속적으로 순환).

- 소재 공급 장치 확인, 분리 또는 공기 공급을 차단 그리고 보충 자료, 다시 연결 합니다.t.

1 타만 (빠른 종류)에 소재.

- 낮은 체크 발 밸브에 좌석 하지 않을 수 있습니다 (아래 참조 펌프 분해)입니다. 발 밸브에서 체크를 제거 청소 하고 밸브 시트 영역을 검사 합니다. 경우 확인 또는 발 밸브 교체 손상 된..

1 타만 (빠른 종류)에 소재.

- 중간 패킹이 (낮은 펌프 분해 참조) 착용 있을 수 있습니다.
- 필요에 따라 씬을 교체.

용 컵 또는 물질 물질 누출에 나타납니다. 펌프 플런저 로드입니다.

- 않습니다에 상단 패킹이 (낮은 펌프 분해 참조) 착용 있을 수 있습니다. 필요에 따라 씬을 교체.

펌프 연결 - 위/아래

디스어셈블리

참고: 모든 나사는 오른 나사입니다.

1. (90571) 로크 너트를 풀고 공기 모터에서 전체 펌프를 돌려서. 이것은 노출 (6) 커넥터 핀 (그림 2).
2. (5) 유지 링과 공기 모터 피스톤 로드 낮은 펌프 피스톤 로드에서 출시 (6) 커넥터 핀을 제거 합니다.
3. 제거 (4) 스페이서, (2) 세탁기, 4 (3) 패킹이, (2) 세탁기와 공기 모터 구멍에서 (1) 물결 모양의 스프링 와서 (그림 2).

65968 어댑터 키트 어셈블리

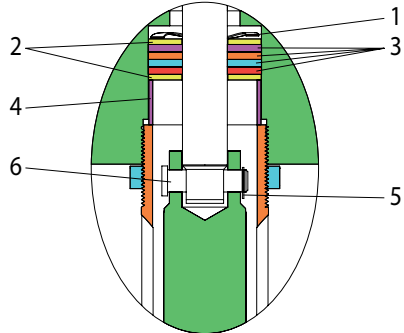


그림 2

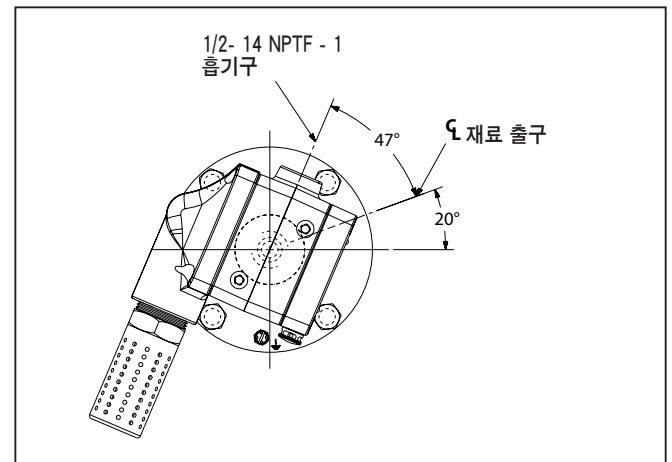
부품 목록

품목	설명 (size)	(수량)	부품 번호
1	물결 모양의 스프링 와서	(1)	90251
2	세탁기	(2)	90568
3	포장	(4)	90567
4	스페이서	(1)	90570
5	고정 링	(1)	Y145-2
6	커넥터 핀	(1)	90572

재조립

1. (2) 세탁기, 4 (3) 패킹이, (2) 세탁기와에 어 모터에 캐비티에 스페이서 (4) (1) 물결 모양의 스프링 와셔를 조립.
2. 공기 모터 피스톤 로드, 구멍을 통해 낮은 펌프 피스톤 막대 조립.
3. (6) 커넥터 핀 구멍 (5) 고정 고정 링을 통해 조립 한다.
4. 에 어 모터에 낮은 펌프 어셈블리를 스크류.
5. 공기 모터 베이스에 대 한 (90571) 잠금 너트에 나사를 조입니다.

상위 뷰



성능 곡선

