

## 1英寸隔膜泵 1:1比例（非金属）



在安装、操作或维修该设备之前，  
 请仔细阅读本手册。

雇主有责任向操作人员提供本手册，请保留本手册以备将来参考。

### 维修服务包

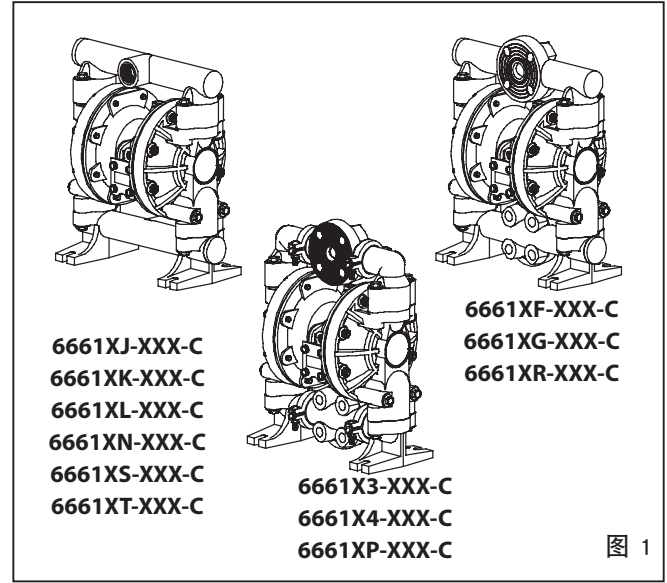
参看型号说明表，以便与泵材料选项匹配。  
**637118-C** 用于气路部分维修（参看第6页）。  
**637161-XXX-C** 包含球座的流体服务包(见第4页)。  
**637161-XX-C** 不包含球座的流体服务包(见第4页)。

### 隔膜泵数据

型号	参看“选型表”中“-XXX”
泵的类型	非金属气动双隔膜泵
材料	参看选型表
重量	6661A3-, 1AF-, 1AJ-, 1AL- . . . 20.25 lbs(9.19 kgs)
	6661AP-, 1AR-, 1AS-, 1AT- . . . 20.25 lbs(9.19 kgs)
	6661A4-, 1AG-, 1AK-, 1AN- . . . 28.5 lbs(12.93 kgs)
	6661B3-, 1BF-, 1BJ-, 1BL- . . . 28.8 lbs(13.06 kgs)
	6661BP-, 1BR-, 1BS-, 1BT- . . . 28.8 lbs(13.06 kgs)
	6661B4-, 1BG-, 1BK-, 1BN- . . . 37 lbs(16.78 kgs)
最大进气压力	120 psig (8.3 bar)
最大进料压力	10 psig (0.69 bar)
最大出料压力	120 psig (8.3 bar)
最大流量（灌注进口）	47gpm (177.9 lpm)
排量/循环 @ 100 psig	
标准膜片	0.17 加仑 (0.64 升)
聚四氟乙烯复合膜片	0.14 加仑 (0.525 升)
最大颗粒尺寸（半固体）	直径 1/8” (3.2 mm)
最大温度极限（隔膜/球/密封材料）	
聚丙烯	32° 至 175° F (0° 至 79° C)
聚偏氟乙稀	10° 至 200° F (-12° 至 93° C)
尺寸数据	参阅第8页
噪声级 @ 70 psig - 60 cpm <sup>①</sup>	64.5db(A) <sup>②</sup>

① 此测试结果为使用93110消声器时的测试。  
 ② 这里公布的泵体声压级已被更新为一个等量连续声压级 (LAeq)，  
 该声压级满足使用四个扩音测量位置的ANSI S1.13-1971, CAGI-PNEUROP S5.1标准。

注：表中显示了所有可能的选择项。但对于某些组合，我们没有推荐。如果您有关于选型方面的问题，请与经销商代表或工厂联系。



### 选型表

6661 XX - XXX - C	
<b>中心体材料</b> A - 铝                                      B - 铸铁	
<b>流体盖/物料管材料</b> 3 - 无色聚丙烯法兰 (3件式物料管) 4 - 聚偏氟乙稀法兰 (3件式物料管) F - 无色聚丙烯法兰 (1件式物料管) G - 聚偏氟乙稀法兰 (1件式物料管) J - 无色聚丙烯, NPT (1件式物料管) K - 聚偏氟乙稀NPT (1件式物料管) L - 无色聚丙烯, BSP (1件式物料管) N - 聚偏氟乙稀BSP (1件式物料管) P - 灰色聚丙烯法兰 (3件式物料管) R - 灰色聚丙烯法兰 (1件式物料管) S - 灰色聚丙烯NPT (1件式物料管) T - 灰色聚丙烯BSP (1件式物料管)	
<b>球座材料</b> 2 - 316不锈钢                              4 - 聚偏氟乙稀 3 - 聚丙烯                                      8 - 硬440不锈钢	
<b>球材料</b> 1 - 氯丁二烯橡胶                              A - 不锈钢 2 - 腈    C - Hytrel热塑性聚酯弹性体 3 - Viton 氟橡胶                              E - Santoprene热塑性橡胶 4 - 四氟乙稀                                      M - 医药级Santoprene 8 - 聚氨酯	
<b>隔膜材料</b> 1 - 氯丁二烯橡胶    3 - Viton氟橡胶    9 - Hytrel杜邦聚酯弹性体 2 - 腈    4 - 聚四氟乙稀    B - Santoprene热塑性橡胶 6 - 聚四氟乙稀复合膜片 / Santoprene    M - 医药级Santoprene	
<b>流体部分维修服务包选项</b> 范例: 型号 #6661A3-311-C 流体部分维修服务包 # 637161-11-C	6661XX - XXX - C 637161 - XX - C 球 — 膜片

## 操作和安全预防措施

阅读、理解并遵照此处信息操作，以避免出现伤害或财产损失。



**警告** 过高的空气压力。可能造成人身伤害，泵的损坏或财产损失。

- 切勿超过泵体铭牌上说明的最大进气口压力。
- 确保物料软管和其他零部件能够承受由该泵产生的压力。检查所有软管，是否有损坏或磨损。确保泵送装置清洁，运行状态正常。

**警告** 静电火花。可能引起爆炸，造成严重的人身伤害或死亡。将泵体和泵送系统接地。

- 火花可能会点燃易燃物料和挥发气体。
- 当泵送、冲洗、再循环或喷射易燃物料，如油漆、溶剂、腊克漆等，或当使用场所的周围空气会导电引起自燃时，泵送系统和被喷射的物体必须接地。将接受物料泵送的分配阀或装置、容器、软管和任何物体接地。
- 固定好泵、接头和所有连接点，防止连接点振动或静电火花。
- 遵循当地建筑和电气规程的具体接地要求。
- 接地后，定期检验接地电路的连通性。用欧姆计进行测试，确保每个部件（如软管、泵、夹头、容器、喷枪等）到接地端的连通性。欧姆计应当显示0.1欧姆或更小的数值。
- 如可能的话，将出口软管端、分配阀或装置浸在泵送物料中。（防止被泵送物料的随意流动。）
- 使用带有导线的软管。
- 采取适当的通风措施。
- 使易燃品避开热源、明火和火花。
- 当容器不使用时，使其保持关闭状态。

**警告** 泵的排出物可能含有有害物质。可能造成严重的伤害。将排出物料管道放置到远离工作场所 和操作人员的地方。

- 万一发生膜片破裂，可将物料从排气消声器强制排出。
- 当泵送危险或易燃物料时，将排出物料管道放置到安全的边远区域。
- 在泵和消声器之间使用最小内径为3/8"的软管。

**警告** 危险压力。可能造成严重的人身伤害或财产损失。当泵在加压时，切勿维修或清洗泵、软管和分配阀。

- 通过打开分配阀或装置，小心缓慢地从泵体上松开并卸去出口软管或管路系统，并且切断供气管路，从而释放系统压力。

**警告** 危险物料。可能造成严重的人身伤害或财产损失。切勿试图将含有危险物料的泵返送到工厂或维修中心。安全搬运作业必须符合当地和国家法律及安全规程

要求。

- 从供货商处取得有关所有材料的安全数据表，遵循适当的搬运说明。

**警告** 爆炸危险。如果某些型号的泵体上存在可能和溶剂接触的铝制零部件，则该型号的泵体不能和III.- 三氯乙烷、二氯甲烷或其它卤代烃溶剂一起使用，它们可能会发生反应，引起爆炸。

- 检查泵马达部分、流体盖、物料管和所有与溶剂接触的部件，在使用上述溶剂前，要确保它们之间的相容性。

**切记** 验证泵体上可能和溶剂接触的零部件与被泵送、冲洗或再循环物料的化学相容性。该化学相容性可能随着被泵送、冲洗或再循环物料内化学品的温度和浓度而变化。关于具体的流体相容性，请向相关化学制造厂商咨询。

**切记** 目前的最高温度只是以机械应力为依据。某些化学品会显著降低最高安全工作温度。请向化学品制造厂商咨询有关化学相容性和温度极限的问题。参看本手册第1页泵的数据。

**切记** 请确定该设备的所有操作人员都已经得到培训，知晓安全操作规范，理解设备的安全限制，并且在需要时，佩戴安全护目镜/设备。

**切记** 切勿将泵当做管路系统的结构支撑物。系统部件应有适当的支撑，以防止在泵的零部件产生应力。

- 吸入和排出连接管应当是柔性连接管（如软管），不要用刚性接管。并且管件应当与被泵送的物料相容。

**切记** 避免对泵造成不必要的损坏。当没有物料时，切勿使泵长时间运转。

- 当系统长时间停用时，将气源与泵断开。

**切记** 只能用正宗（原装）的ARO替换零件，以确保相容的压力额定值和最长的使用寿命。

**注意** 根据需要可更换警告标志：“静电火花为PN\93616-1和膜片破裂PN\93122。”

**注意** 在运行前重新拧紧所有紧固件。外壳和垫片材料蠕变可能引起紧固件松动。重新拧紧所有紧固件以确保无流体或空气泄漏。

**警告** = 危险或不安全的作业，可能会造成严重的人身伤害、死亡或重大财产损失。

**切记** = 危险或不安全的作业，可能会造成较轻的人身伤害、产品或财产损失。

**注意** = 重要的安装、操作和维护保养信息。

甚至在空气压力很低时，ARO隔膜泵也能泵送大量物料，而且物料相容性的选择范围很广。请参看型号和选项表。ARO隔膜泵具有防死机设计和空气马达/流体部分模块化的特点。

气动双隔膜泵利用气室中的压差，造成流体室内的吸入压力和流体正压力的交替，同时球形单向阀确保流体正流量。

当施加空气压力时，泵的循环开始，它会连续泵送物料不断满足需求。循环将建立并维持管路压力，一旦达到最高管路压力（分配装置关闭），循环停止，并根据需要，重新进行泵送。

气体和润滑油要求

- 警告** 过高的空气压力。可能导致泵损坏、人员伤害或财产损失。
- 在供气时，必须使用能滤出尺寸大于50微米颗粒的过滤器。除了在装配或维修时期要润滑O型圈之外，其它时间不需要任何其他润滑。
  - 如果使用含有滑油的气体，那么请确保与泵的气动马达部分中的O型圈和密封件相容。

操作说明

- 在泵一段时间不使用的情况下，如果被泵送的物料出现“沉淀”，那么务必使用与被泵送物料相容的溶剂对泵进行冲洗。
- 如果泵将停止使用几个小时，请切断气源。
- 出口物料量不仅受到气源的控制，还受到进口处所提供的物料供应的影响。物料管道不应太小或受到限制。确保不要使用可能瘪塌的软管。
- 当隔膜泵用于强制加料（灌注）的状况时，建议在进气口安装一个“单向阀”。
- 确保隔膜泵的支脚支撑在适当的平面上，使其不会因受到由振动引起的损坏。

维护保养

参看从第4页到第7页上提供的关于零件标识和服务包信息中的零件视图和说明。

- 做有标记的某些ARO“智能零件”，用于快速修理，减少停机时间。
- 成套修理件被划分两类，以用于维修隔膜泵两个独立的功能部分：1.气路部分，2.流体部分。流体部分则为了与典型物料选项匹配，被进一步划分。
- 在修理、拆卸和重新装配时，要提供清洁的工作面，防止易损的内部运动件受到污垢和杂质的污染。
- 保持良好的维修活动记录，包括泵的预防性维护保养计划的记录。
- 在拆卸之前，通过将泵完全颠倒，清空积在出料管内的物料，排出泵内的物料。

- 拆除顶部进料管。
  - 拆去(22)球、(19和33)“O”形圈、(21)座。
  - 拆下(15)流体盖。
- 注意：只有聚四氟乙烯膜片型使用一个主膜片(7)和一个支撑膜片(8)。参看流体段插图的辅助视图。
- 型号6661XX-XX6-C:
- 拆去(7)膜片，(5)垫片和(30)调整垫片。
- 其他型号:
- 拆去(6)螺母、(7)或(7/8)膜片和(5)垫圈。
  - 拆去(3和4)“O”形圈。
- 注意：不要划伤或弄坏(1)隔膜连杆的表面。

流体部分重新装配

- 以相反顺序进行重新装配。
- 清洁和检查所有零件。根据需要，用新的零件来替换磨损或损坏的零件。
- 用Lubriplate® FML-2润滑脂来润滑(1)隔膜连杆和(2)“O”形圈。
- 用ARO PN/98930-T Bullet(安装工具)来帮助安装(1)膜片杆上的(2)“O”形圈。

型号6661XX-XX6-C:

- 将合规的气路接到泵的进气口，逐步地增加气压至6-8psi，用以检查泵哪一边有气体排出，然后关闭气源。
- 紧固(7)膜片和(5)垫片至(1)隔膜连杆，然后从上一步确定有气体排出的那一腔将他们装入(101)中心体。
- 安装(15)流体盖。
- 在(1)隔膜连杆的另外一边旋上(7)膜片和(5)垫片，但是不要旋紧。
- 记录(7)膜片上的孔和(101)中心体上孔位之间的角度，然后旋下(7)膜片，在(5)垫片和(1)隔膜连杆之间装上合适数量的(30)调整垫片。
- 将合规的气路接到进气口，逐步地增加气压至6-8psi，直到膜片换向到另外一腔，关闭气源。
- 安装另外一边(15)流体盖。

注意：具体操作可参考服务包手册48495949。

其他型号:

- 在对螺栓和螺母进行最后扭矩调节前，确保(7)或(7/8)膜片与(15)流体盖正确对准，以免膜片扭曲。
- 对于带有聚四氟乙烯膜片的型号：(8)Santoprene热塑性橡胶膜片安装在朝着泵中心体的标有“空气侧”的一侧。聚四氟乙烯膜片安装在朝着流体盖的标有“流体侧”的一侧。
- 在泵重新启动并运转了一段时间后，重新检查扭矩设定。

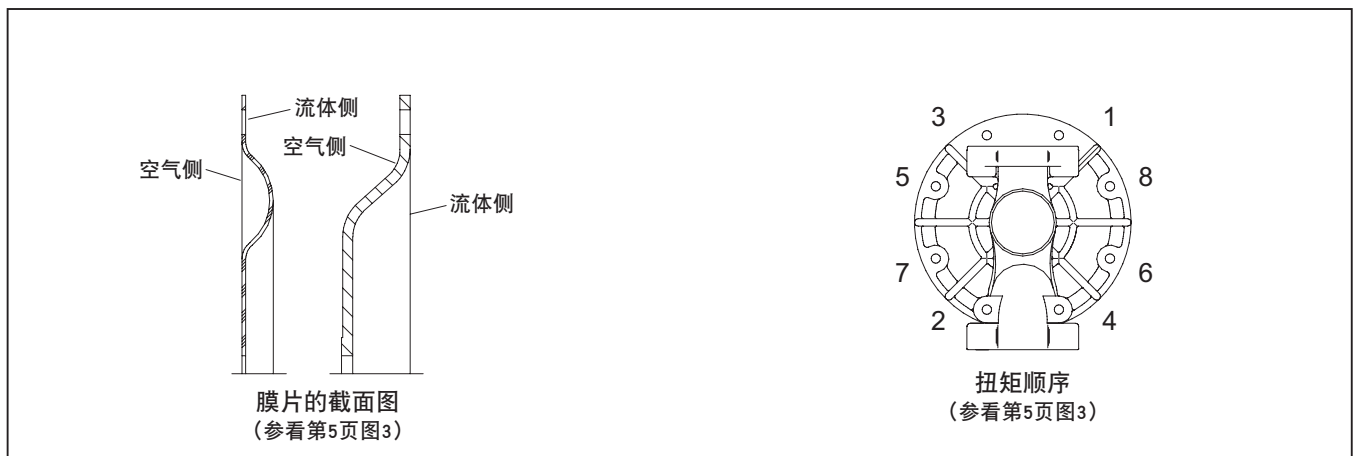


图 2

• Viton® 是 Chemours 公司的注册商标 • Hytrel® 是杜邦公司的注册商标 • Lubriplate® 是 Lubriplate Lubricants Company 的注册商标 • Santoprene® 是塞拉尼斯公司的注册商标 • Loctite® 是汉高公司的注册商标 •

## 零件列表/6661AX-X-C流体部分

流体服务包(637161-XXX-C 或 637161-XX-C):

针对包含球座的流体服务包:

★ 637161-XXX-C 流体服务包包含: 球座(见球座选项, 参见下表中-XXX), 球(见球选项, 参见下表中-XXX), 隔膜(见隔膜选项, 参见下表中-XXX), “O”环项目2, 3, 4, 19, 和 33 (下面列出的), 和 94276 Lubriplate® FML-2 润滑脂(见第6页)。

针对不包含球座的流体服务包:

★ 637161-XX-C 流体服务包包含: 球(见球选项, 参见下表中-XX), 隔膜(见隔膜选项, 参见下表中-XX), “O”环项目2, 3, 4, 19, 和 180 (下面列出的), 和 94276 Lubriplate® FML-2 润滑脂(见第6页)。

球座选项 6661XX-XXX-C				球选项 6661XX-XXX-C				材料代码							
<b>"21"</b>				<b>★ "22" (1-1/4" 直径)</b>								[B] = 腈 [C] = 碳钢 [CP] = 聚四氟乙烯复合膜片 [E] = E.P.R.乙丙橡胶 [H] = Hytrel杜邦聚酯弹性体 [K] = 聚偏氟乙烯 [N] = 氯丁(二烯)橡胶 [P] = 聚丙烯 [SP] = Santoprene热塑性橡胶 [SPM] = 医药级Santoprene [SH] = 硬不锈钢 [SS] = 不锈钢 [T] = 聚四氟乙烯 [U] = 聚氨酯 [V] = Viton氟橡胶			
-XXX	泵座	数量	材料	-XXX	球	数量	材料	-XXX	球	数量	材料				
-2XX	96151	(4)	[SS]	-X1X	93278-1	(4)	[N]	-XAX	92408	(4)	[SS]				
-3XX	94707-1	(4)	[P]	-X2X	93278-2	(4)	[B]	-XCX	93278-C	(4)	[H]				
-4XX	94707-2	(4)	[K]	-X3X	93278-3	(4)	[V]	-XEX	93278-A	(4)	[SP]				
-8XX	94706	(4)	[SH]	-X4X	93278-4	(4)	[T]	-XMX	93278-M	(4)	[SPM]				
				-X8X	93278-8	(4)	[U]								

隔膜选项 6661XX-XXX-C												
-XXX	★ 针对包含球座的服务包 -XXX = (针对球座) -XXX = (球) -XXX = (隔膜)	★ 针对不包含球座的服务包 -XX = (球) -XX = (隔膜)	★ "7/8"		★ "3"		★ "4"		★ "19"		★ "33"	
			隔膜(2)	材料	"O"形圈(2) 5/8" 外径	材料	"O"形圈(2) 11/16" 外径	材料	"O"形圈(4) 2-1/8" 外径	材料	"O"形圈(♠) 1-5/8" 外径	材料
-XX1	637161-XX1-C	637161-X1-C	90533-1	[N]	Y325-14	[B]	Y325-112	[B]	Y325-225	[B]	Y325-220	[B]
-XX2	637161-XX2-C	637161-X2-C	90533-2	[B]	Y325-14	[B]	Y325-112	[B]	Y325-225	[B]	Y325-220	[B]
-XX3	637161-XX3-C	637161-X3-C	90533-3	[V]	Y328-14	[T]	Y328-112	[T]	Y327-225	[V]	Y327-220	[V]
-XX4	637161-XX4-C	637161-X4-C	93459-4 / 92973-B	[T/SP]	Y328-14	[T]	Y328-112	[T]	93282	[T]	93281	[T]
-XX9	637161-XX9-C	637161-X9-C	90533-9	[H]	Y328-14	[T]	Y328-112	[T]	Y327-225	[V]	Y327-220	[V]
-XXB	637161-XXB-C	637161-XB-C	90533-B	[SP]	Y328-14	[T]	Y328-112	[T]	93280	[E]	93279	[E]
-XXM	637161-XXM-C	637161-XM-C	90533-M	[SPM]	Y328-14	[T]	Y328-112	[T]	93282	[T]	93281	[T]
-XX6	----	48495964	48490056	[CP]					93282	[T]	93281	[T]

◆ 型号6661X3-X、6661X4-X和6661XP-X需要数量为8个。

型号6661XE-X、6661XG-X、6661XJ-X、6661XK-X、6661XL-X、6661XN-X、6661XR-X、6661XS-X和6661XI-X需要数量为4个。

物料管/流体盖材料选择项 6661XX-XXX-C														
			聚丙烯						P.V.D.F. 聚偏氟乙烯					
			6661X3- 6661XP-		6661XE- 6661XR-		6661XJ-, XL- 6661XS-, XI-		6661X4-		6661XG-		6661XK- 6661XN-	
序号	说明(尺寸单位英寸)	数量	零件号	材料	零件号	材料	零件号	材料	零件号	材料	零件号	材料	零件号	材料
□ 6	膜片螺钉 (1/2" - 20)*	(2)	93239-1	[P]	93239-1	[P]	93239-1	[P]	93239-2	[K]	93239-2	[K]	93239-2	[K]
15	流体盖	(2)	93235-[○]	[P]	93235-[○]	[P]	93235-[○]	[P]	93235-2	[K]	93235-2	[K]	93235-2	[K]
34	出口物料管(顶部)	(2)	93236-[○]	[P]					93236-2	[K]				
35	进口物料管(底部)	(2)	93237-[○]	[P]					93237-2	[K]				
36	转向圆盘	(2)	93238-[○]	[P]					93238-2	[K]				
□ 37	夹头	(8)	93283	[SS]					93283	[SS]				
38	螺栓 (1/4" - 20 x 1-1/2")	(8)	Y84-403-T	[SS]					Y84-803-T	[SS]				
39	螺母 (1/4" - 20)	(8)	Y12-4-S	[SS]					Y12-4-S	[SS]				
60	进口物料管(底部)	(1)			95746-[○]	[P]	95747-[⊞]	[P]			95746-2	[K]	95747-[◇]	[K]
61	出口物料管(顶部)	(1)			95744-[○]	[P]	95745-[⊞]	[P]			95744-2	[K]	95745-[◇]	[K]

⊞ 对于N.P.T.F.螺纹无色聚丙烯的型号(6661XJ-), 使用“-1”。对于BSP螺纹无色聚丙烯的型号(6661XL-), 使用“-3”。

对于N.P.T.F.螺纹灰色聚丙烯的型号(6661XS-), 使用“-5”。对于BSP螺纹灰色聚丙烯的型号(6661XI-), 使用“-6”。

\* 对于型号6661XX-XX6-C, 没有隔膜螺钉6。

◇ 对于N.P.T.F.螺纹的型号(6661XK-), 使用“-2”。对于BSP螺纹的型号(6661XN-), 使用“-4”。

○ 对于无色聚丙烯的型号(6661X3-、6661XE-、6661XJ-、6661XL-), 使用“-1”。对于灰色聚丙烯的型号(6661XP-、6661XR-、6661XS-、6661XI-), 使用“-3”。

## 通用零件

序号	说明 (尺寸单位英寸)	数量	零件号	材料	序号	说明 (尺寸单位英寸)	数量	零件号	材料
□ 1	隔膜连杆 (6661XX-XX6-C) (其他型号)	(1)	48489660	[C]	26	螺栓 (3/8" - 16 x 2-1/4")	(4)	Y6-610-T	[SS]
★ 2	"O"形圈(3/32" x 3/4"外径)	(1)	Y330-113	[B]	27	螺栓 (5/16" - 18 x 4-1/2")	(4)	Y6-518-T	[SS]
5	垫片-空气侧	(2)	93441-2	[C]	28	垫圈 (5/16"内径)	(4)	93359-1	[SS]
24	垫圈(13/32"内径)	(8)	93360-1	[SS]	29	螺母 (5/16" - 18)	(12)	93886	[SS]
25	螺栓 (3/8" - 16 x 1-1/2")	(4)	Y6-67-T	[SS]	30	调整垫片	(◆)	48499362*	[C]

◆ 调整垫片的数量0-5片, 并没有显示在爆炸视图中。□ “应急零件”除了维修包外再备有这些零件, 能保证快速维修和减少停机时间。

\* 对于维修, 请购买调整垫片包(48499222), 详见隔膜服务包操作手册48495949。

## 零件列表 / 6661AX-X-C流体部分

关于气马达部分,  
参看第6和第7页

6661XJ-X  
6661XK-X  
6661XL-X  
6661XN-X  
6661XS-X  
6661XT-X

6661XE-X  
6661XG-X  
6661XR-X

6661XJ-X  
6661XK-X  
6661XL-X  
6661XN-X  
6661XS-X  
6661XT-X

6661XE-X  
6661XG-X  
6661XR-X

颜色编号		润滑/密封剂
材料	隔膜颜色 球阀颜色	☆ 将Lubriplate® FML-2 润滑脂涂到所有“O”形圈、“U”形杯和配件上。 ◆ 乐泰271涂到螺纹上。 □ 润滑脂润滑表面。 □ 当使用与泵体接触的螺栓、螺母、法兰等不锈钢紧固件时, 给螺栓、螺母、法兰头涂抹防粘剂。 ※ 参看下面插图中的零件 8
E.P.R.乙丙橡胶	蓝色(-) 蓝色(●)	
Hytre杜邦聚酯弹性体	奶油色 不适用	
(氟丁二)橡胶	绿色(-) 绿色(●)	
腈	红色(-) 红色(●)	
Santoprene热塑性橡胶	奶油色 奶油色	
Santoprene热塑性橡胶(支撑)	绿色* 不适用	
T.F.E.(聚四氟乙烯)	白色 白色	
聚氨酯	不适用 红色	
Viton氟橡胶	黄色(-) 黄色(●)	
	(-)条纹 (●)点	

6661XX-XX4-C (聚四氟乙烯膜片) 配置的视图

⚙️ 扭矩要求 ⚙️

**注意: 不要过度拧紧紧固件**

(6) 隔膜螺钉25-30 ft. lbs (33.9-40.7 Nm)。  
 (25、26、27、29) 流体盖/物料管螺栓120-140in.lbs (13.6-15.8 Nm)。  
 (39) 螺栓40-45 in. lbs (4.5-5.1 Nm)。

图 3

## 零件列表 / 6661AX-X-C气动马达部分

✓ 表示为在637118-C气路部分维修服务包中的零件。

维修服务包注意事项：维修服务包637118-C是通用维修服务包，可用于所有1"和更大的ARO隔膜泵气动马达。它包括可能在维修该型号隔膜泵过程中不需要的额外O型圈和额外零件。

项目	描述 (尺寸)	数量	零件号	材料
101	马达体 (型号6661ΔX-XXX-C)	(1)	94743	[A]
	(型号6661BX-XXX-C)	(1)	94741	[CI]
✓ 102	"O"形圈 (1/16" x 1" 外径)	(2)	Y325-20	[B]
□ 103	套筒	(1)	94527	[D]
✓ 104	TruArc档圈 (0.925" 内径)	(2)	Y145-25	[C]
105	螺钉 (1/4" - 20 x 5/8")	(8)	Y6-42-T	[SS]
106	锁紧垫圈 (1/4")	(8)	Y14-416-T	[SS]
107	盖板	(2)	93707-1	[SS]
✓ 108	垫片 (带有槽口)	(1)	92878	[B/Ny]
□ 109	活塞	(1)	92011	[D]
✓ 110	"U"形杯 (3/16" x 1-3/8" 外径)	(1)	Y186-51	[B]
□ 111	滑阀 (型号6661ΔX-XXX-C)	(1)	92005	[A]
	(型号6661BX-XXX-C)	(1)	93047	[C]
□ 112	垫圈 (1.557" 外径)	(5)	92877	[Z]
✓ 113	"O"形圈 (1/8" x 1-1/4" 外径)	(5)	Y325-214	[B]
✓ 114	"O"形圈 (3/32" x 1-9/16" 外径)	(6)	Y325-126	[B]
□ 115	轴隔	(4)	92876	[Z]

项目	描述 (尺寸)	数量	零件号	材料
□ 116	轴隔	(1)	92006	[Z]
✓ 117	垫片	(1)	92004	[B/Ny]
118	换向杆	(1)	93309-1	[C]
✓ 119	"O"形圈 (1/8" x 3/4" 外径)	(4)	93075	[U]
120	轴隔	(3)	115959	[Z]
121	轴套	(2)	98723-1	[Bz]
✓ 122	"O"形圈 (3/32" x 9/16" 外径)	(2)	94820	[U]
✓ 123	螺钉 (#8 - 32 x 3/8")	(4)	Y154-41	[C]
124	螺钉 (5/16" - 18 x 2-3/8")	(12)	93277	[SS]
128	堵头 (1/8 - 27 N.P.T. x 1/4")	(1)	Y227-2-L	[C]
195	圆头螺钉 (1/4" - 20 x 1/4")	(3)	94987	[SS]
201	消声器	(1)	93110	[C]
✓	Lubriplate® FML-2 润滑脂	(1)	94276	
	Lubriplate® 润滑脂包		637308	
✓	维修成套件包括：Y212-101 (2)螺钉 (#10 - 32 x 1/4")，用于8/90和4/92之间制造的装置上，以挡住导阀衬。			

□ “应急零件”除了维修包外再备有这些零件，能保证快速维修和减少停机时间。

### 材料代码

[A] = 铝	[CI] = 铸铁	[U] = 聚氨酯
[B] = 腈	[D] = 醛缩醇	[SS] = 不锈钢
[Bz] = 青铜	[Ny] = 尼龙	[Z] = 锌
[C] = 碳钢		

## 气马达部分维修

维修可分为两个部分 - 1. 先导阀，2. 主阀。

一般重新装配注意事项：

- 气马达部分的维修从流体段的修理之后进行。
- 检查并根据需要用新零件更换旧零件。查看金属表面有否深的划痕及“O”形圈有否缺口或切口。
- 采取预防措施，防止安装时划伤到“O”形圈。
- 用Lubriplate® FML-2 润滑脂来润滑“O”形圈。
- 不要将紧固件拧得过紧，参看视图上的扭矩技术要求方框。
- 重起动后重新拧紧紧固件。

### 先导阀拆卸

1. 拆下(104)挡圈。
2. 拆下(123)螺钉和(122)"O"形圈。
3. 从(101)马达壳体上拆下(118)换向杆、(121)轴套、(119)"O"形圈和(120)轴隔。
4. 拆下(103)套筒和(102)"O"型圈。

## 先导阀重新装配

1. 如果两个(102)"O"形圈均磨损或损坏，则进行更换，并重新安装(103)套筒。
2. 先安装一个(121)轴套，(119)"O"型圈，(120)轴隔，再装入剩下的一个(121)轴套，然后用(123)螺钉固定。
3. 小心地将(118)换向杆压入端套筒等内，两端分别装入两个(122)"O"形圈挡住。
4. 装回(104)挡圈。

### 主阀拆卸

1. 拆下(107)盖板（或者支脚，根据型号而定）、(108和117)垫片。
2. 在与进气口相反的一侧，推动内孔中的滑阀。这将强制推出(109)活塞。继续推动(111)滑阀并将其卸下。查看是否有划痕和擦伤。
3. 从气路部分（排气侧），拆下(116)轴隔、(115)轴隔、(113)"O"形圈、(114)"O"形圈、(112)垫圈等。检查损坏的"O"形圈。

### 主阀重新装配

1. 将(112)垫圈、(114)"O"形圈和(113)"O"形圈重新置于(115)轴隔和嵌件等上面。  
注：小心地为轴隔支柱定位，不要阻塞内部气路孔。
2. 润滑并小心地插入(111)滑阀。
3. 安装(117)垫片和(107)盖板。
4. 润滑并安装(110)"U"型杯，并将(109)活塞插入（进气口一侧）的阀腔中，(110)"U"型杯开口边应当朝外。
5. 安装(108)垫片和把(107)盖板放回原处。

**重要注意事项**  
当重新装配气路部分时，请确保将(115)轴隔支脚的定位始终不要阻塞内部气路孔。

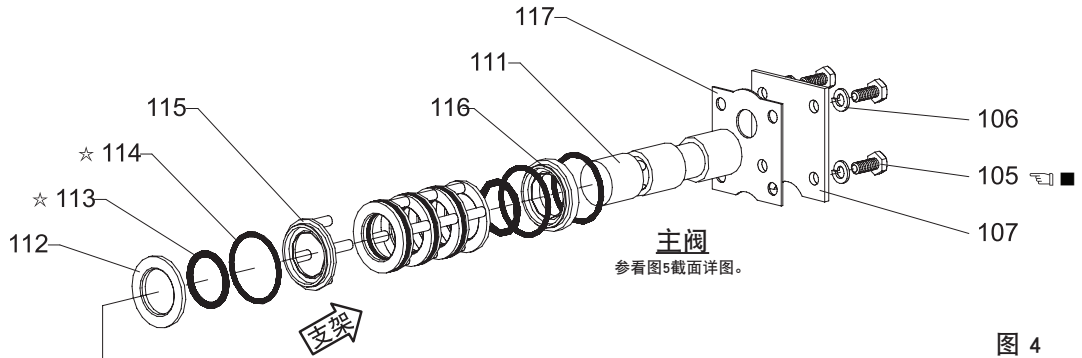
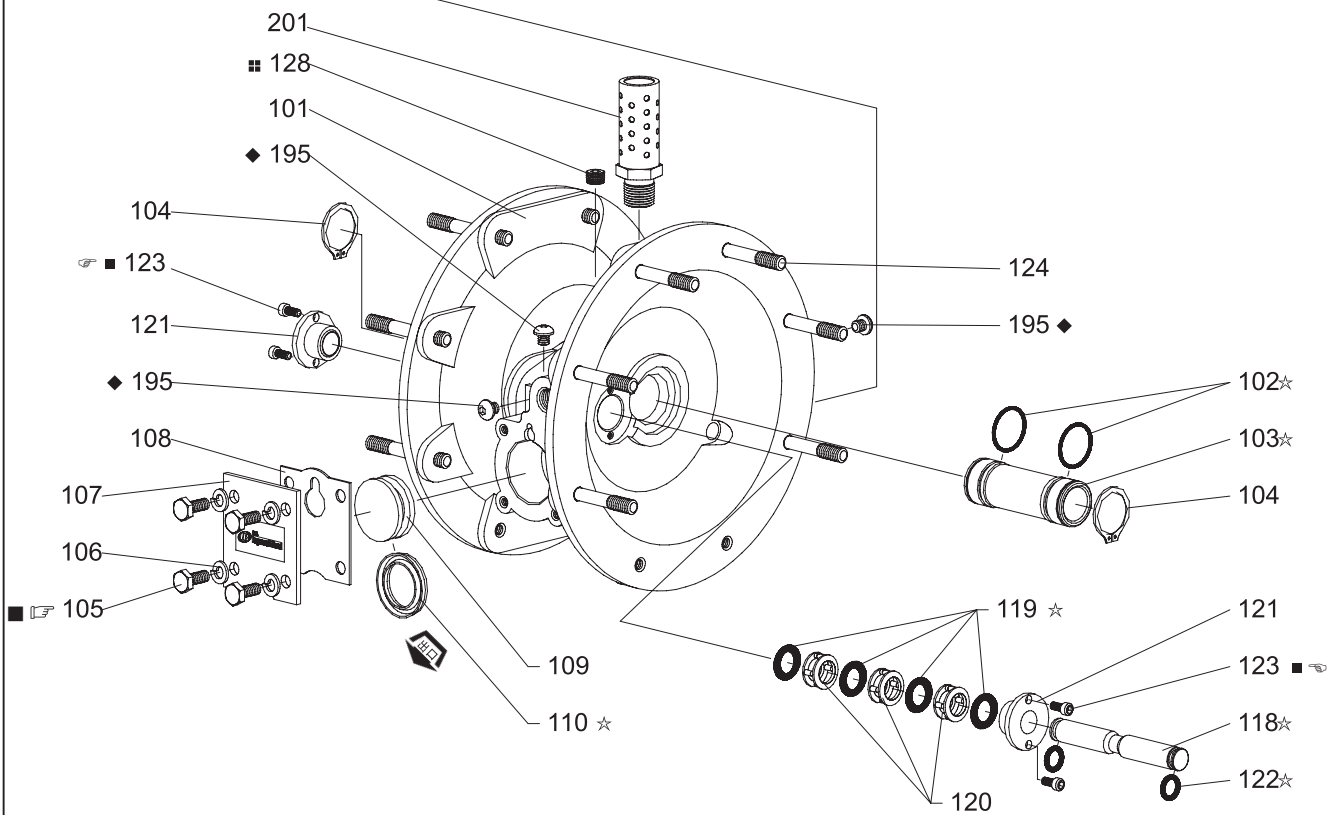
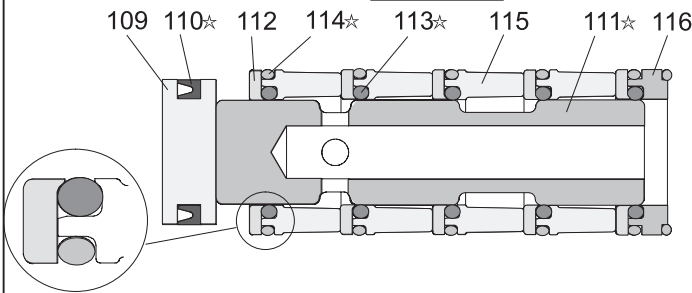


图 4



主阀剖视图



先导阀

**扭矩要求**  
注意：不要过度拧紧紧固件  
(105) 40 - 50 in. lbs (4.5 - 5.6 Nm)。  
(123) 螺钉, 20 - 25 in. lbs (2.3 - 2.8 Nm)。  
**润滑/密封剂**  
☆ 将Lubriplate® FML-2 涂到所有“O”形圈、“U”形杯和配件上。  
■ 将Dri-loc 204涂到螺纹上。  
◆ 将乐泰271涂到螺纹上。  
■ 适用于乐泰镍反抓住涂到螺纹上。

图 5

## 故障诊断

物料从废气排出口排出。

- 检查膜片是否破裂。
- 检查(6)隔膜螺钉是否拧紧。

被泵物料中出现气泡。

- 检查进料管道系统的连接状况。
- 检查进料管和流体盖之间的O型圈是否损坏。
- 检查(6)隔膜螺钉是否拧紧。

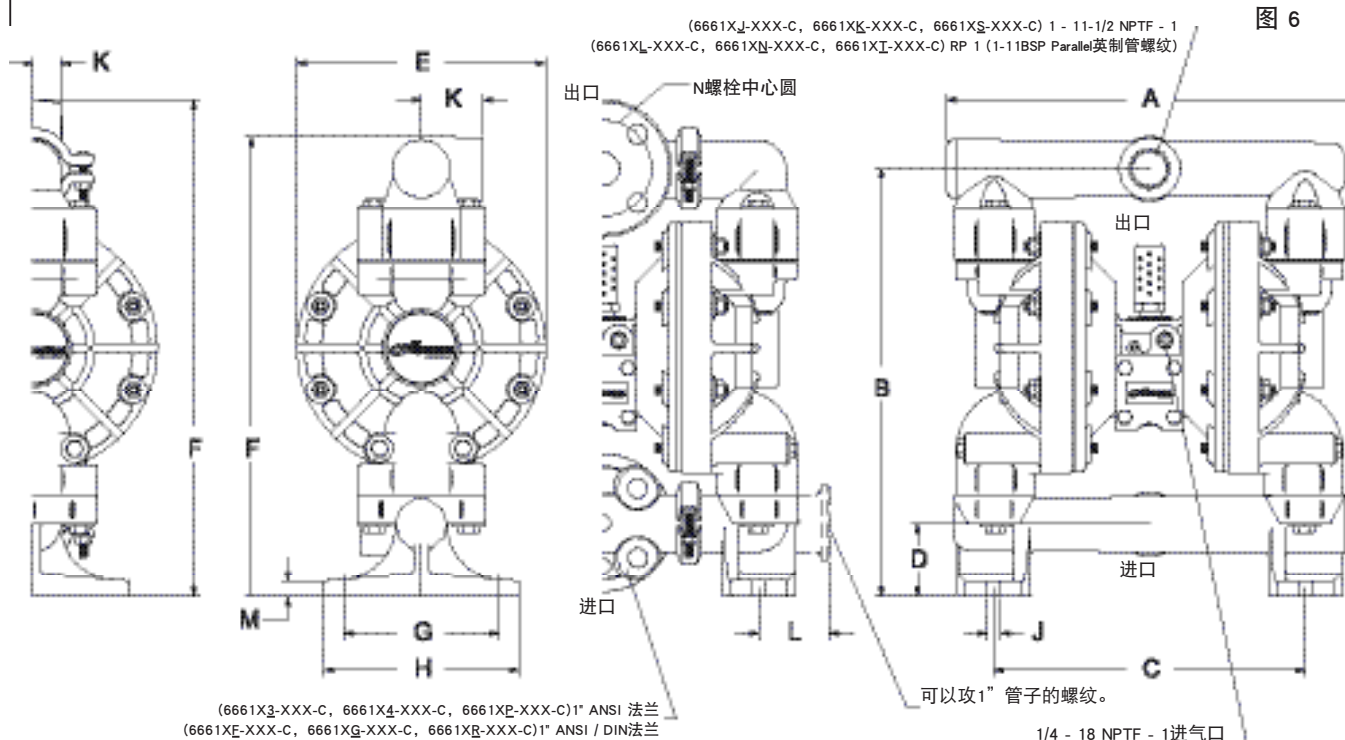
排量低、间断流量或无流量。

- 检查气源。
- 检查出口软管是否堵塞。

- 检查物料出口软管是否扭结（受限制）。
- 检查物料进口软管是否扭结（受限制）或瘪塌。
- 检查是否出现泵空打现象，如果泵送高粘度液体，那么进料输送管的尺寸必须至少与泵的入口螺纹直径一样大，以保证流动性。进料输送软管必须是不会瘪塌的类型，能够抵抗高度真空。
- 检查进气连接管和吸入连接管上的所有接头。这些接头都必须有良好的气密性。
- 检查泵的隔膜腔或球座区域里是否有固体杂物阻塞。

## 尺寸数据

所示尺寸仅供参考，尺寸单位为英寸和毫米（mm）。



### 尺寸

	6661X3-XXX-C 6661XP-XXX-C	6661X4-XXX-C	6661XJ-XXX-C 6661XL-XXX-C 6661XS-XXX-C 6661XT-XXX-C	6661XK-XXX-C 6661XN-XXX-C	6661XF-XXX-C 6661XR-XXX-C	6661XG-XXX-C
A	12-21/32" (321 mm)	12-15/32" (316 mm)	13-5/32" (334 mm)	13-1/32" (331 mm)	13-5/32" (334 mm)	13-1/32" (331 mm)
B	13-25/32" (349 mm)	13-19/32" (345 mm)	13-25/32" (350 mm)	13-19/32" (345 mm)	13-25/32" (350 mm)	13-19/32" (345 mm)
C	10-1/16" (255 mm)	9-15/16" (252 mm)	10-1/16" (255 mm)	9-15/16" (252 mm)	10-1/16" (255 mm)	9-15/16" (252 mm)
D	2-3/8" (60 mm)	2-11/32" (59 mm)	2-11/32" (59 mm)	2-5/16" (59 mm)	2-11/32" (59 mm)	2-5/16" (59 mm)
E	8-1/16" (204 mm)	7-15/16" (201 mm)	8-1/16" (204 mm)	7-15/16" (201 mm)	8-1/16" (204 mm)	7-15/16" (201 mm)
F	16" (406 mm)	15-25/32" (400 mm)	14-13/16" (376 mm)	14-5/8" (371 mm)	16" (406 mm)	15-25/32" (401 mm)
G	5-1/32" (128 mm)	4-31/32" (126 mm)	5-1/32" (128 mm)	4-31/32" (126 mm)	5-1/32" (128 mm)	4-31/32" (126 mm)
H	6-9/32" (160 mm)	6-7/32" (157 mm)	6-9/32" (160 mm)	6-7/32" (157 mm)	6-9/32" (160 mm)	6-7/32" (157 mm)
J	7/16" (11 mm)	7/16" (11 mm)	7/16" (11 mm)	7/16" (11 mm)	7/16" (11 mm)	7/16" (11 mm)
K	15/16" (23 mm)	29/32" (23 mm)	2" (51 mm)	1-25/32" (50 mm)	1-1/32" (26 mm)	1" (25 mm)
L	2-9/32" (57 mm)	2-1/4" (56 mm)				
M	1/2" (13 mm)	1/2" (13 mm)	1/2" (13 mm)	1/2" (13 mm)	1/2" (13 mm)	1/2" (13 mm)
N	3.140" (80 mm)	3.097" (79 mm)			3.140" (80 mm)	3.097" (79 mm)