

DATOS SOBRE VENTAS E INGENIERÍA

RELACIÓN SERIE:	1:1
RANGO DE PSIG DE FLUIDOS:	10 - 120

PD20P-XXS-XXX-A, PE20P-XXS-XXX-A BOMBA DE DIAFRAGMA NO METÁLICOS DE 2"

PUBLICADO EL: 1-20-15
REVISED: 11-26-21
(REV: C) S-1586

SPECIFICATIONS

CONSTRUCCIÓN

Serie modelo.....	PD20X-XXS-XXX PE20X-XXS-XXX
Tipo de bomba.....	No metálico, operada por aire, doble diafragma
Relación.....	1:1
Entrada/Salida del material.....	2" A.N.S.I / DIN Brida híbrida
Entrada de aire (hembra).....	3/4 - 14 NPTF - 1
Escape de aire (hembra).....	1-1/2 - 11-1/2 NPSM
Peso	
PX20E-FES-XXX.....	85.3 lbs (38.7 kgs)
PX20P-FKS-XXX.....	110.9 lbs (50.3 kgs)
PX20E-FNS-XXX.....	110.9 lbs (50.3 kgs)
PX20P-FPS-XXX.....	85.3 lbs (38.7 kgs)
PX20P-YKS-XXX.....	116.8 lbs (53 kgs)
PX20P-YPS-XXX.....	89 lbs (40.4 kgs)
It de servicio de la sección de aire.....	637369
Kit de servicio de la sección de fluidos.....	637373-XX

PX20P-XXS-XXX
637373-XX

Material del diafragma
Material de bola

EJEMPLO: Modelo #PD20P-FKS-KAA

El kit de servicio de la sección de fluido es 637373-AA

RENDIMIENTO

Presión máxima de entrada de aire...	120 psig (8.3 bar)
Presión máxima de entrada de material.....	10 psig (0.69 bar)
Presión máxima de salida.....	120 psig (8.3 bar)
Tasa máxima de flujo (entrada inundada).....	184 gpm (696 lpm)
Desplazamiento / Ciclo a 100 psig.....	1.4 gal. (5.3 lit.)
Altura máxima de succión (entrada seca).....	19.5 pies (5.9 m) de agua
Altura máxima de succión (entrada inundada).....	31 pies (9.5 m) de agua
Tamaño máximo de partícula.....	1/4" de diámetro (6.4 mm)
Límites máximos de temperatura (material del diafragma / bola / junta)	
E.P.R. / EPDM.....	-60° a 280° F (-51° a 138° C)
Hytrel®.....	-20° a 180° F (-29° a 82° C)
Nitrilo.....	10° a 180° F (-12° a 82° C)
Polipropileno.....	32° a 175° F (0° a 79° C)
Polipropileno conductivo.....	32° a 175° F (0° a 79° C)
PVDF.....	10° a 200° F (-12° a 93° C)
Santoprene®.....	-40° a 225° F (-40° a 107° C)
PTFE.....	40° a 225° F (4° a 107° C)
Viton®.....	-40° a 350° F (-40° a 177° C)
Nivel de ruido a @ 70 psig - 60 cpm.①	85.0 dB(A)②

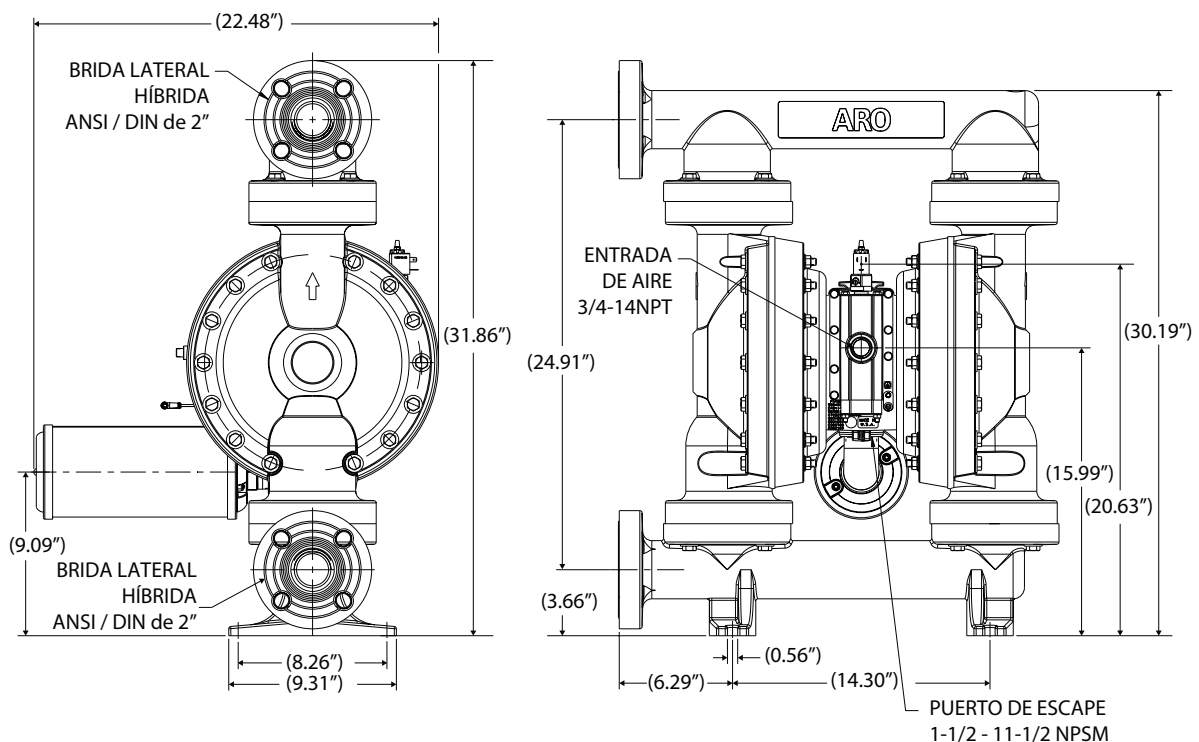
① Aprobado con el conjunto del silenciador 67263 instalado.

② El nivel de presión del sonido de la bomba se ha actualizado a un nivel de sonido continuo equivalente (LA_{eq}) para cumplir con el objetivo de ANSI S1. 13-1971, CAGI-PNEUROP S5.1 utiliza cuatro ubicaciones de micrófonos.

DATOS DIMENSIONALES

Las dimensiones que se muestran son solo de referencia y se muestran en pulgadas

PX20P-FXS-XXX-AXXX, PX20E-XXX-XXX-AXXX



INGERSOLL RAND COMPANY INC

209 NORTH MAIN STREET - BRYAN, OHIO 43506

① (800) 495-0276 • FAX (800) 892-6276

© 2021

CCN 47531339001

arozone.com

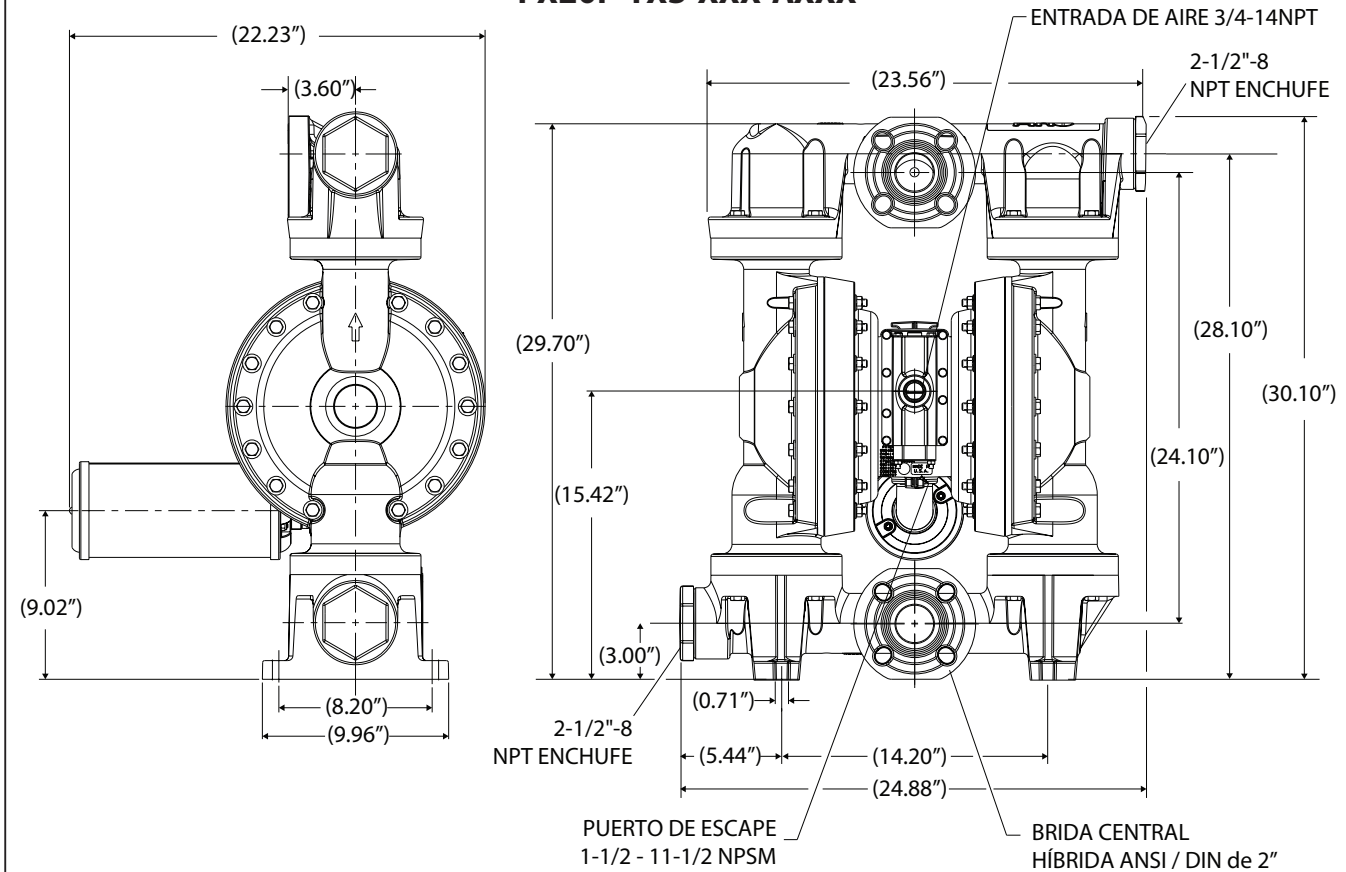
ARO

IR Ingersoll Rand®

DATOS DIMENSIONALES

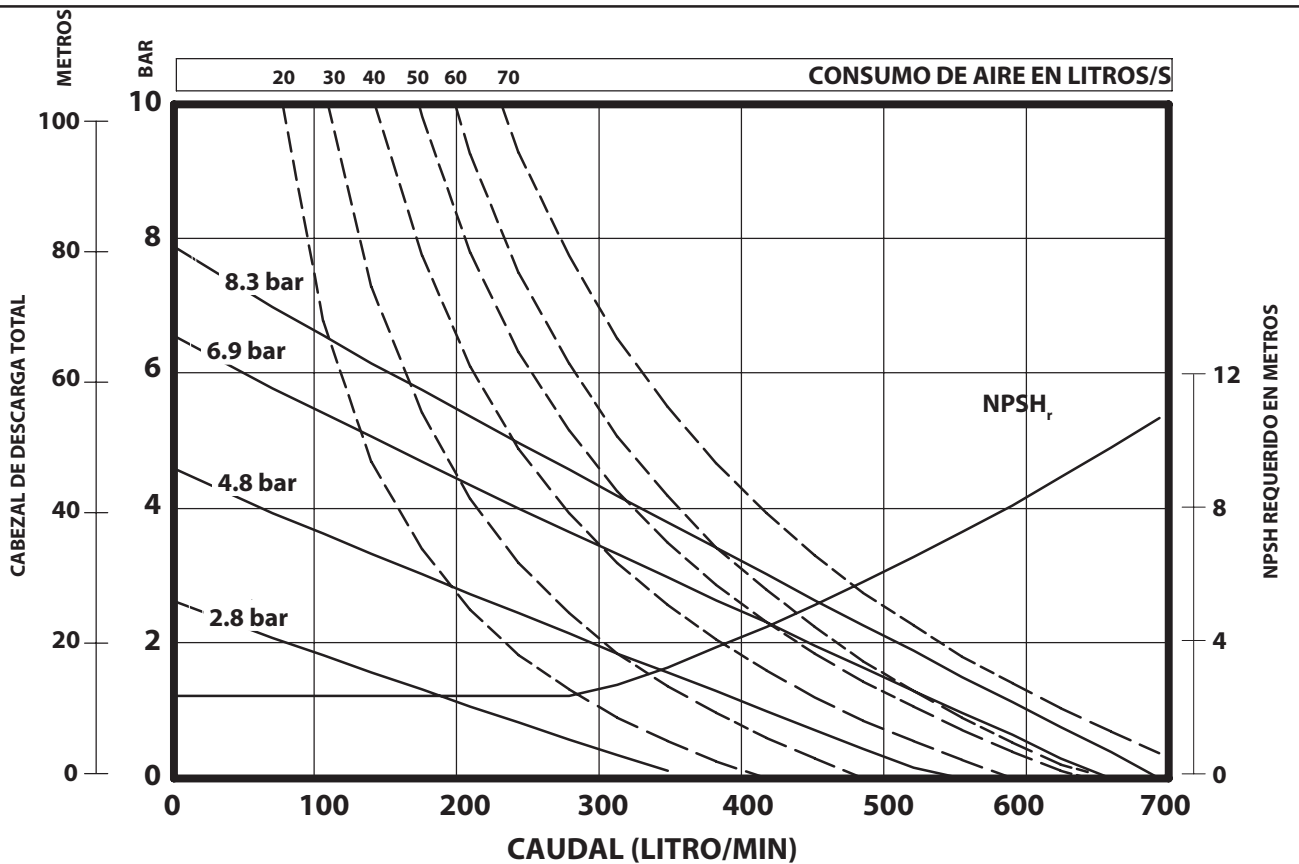
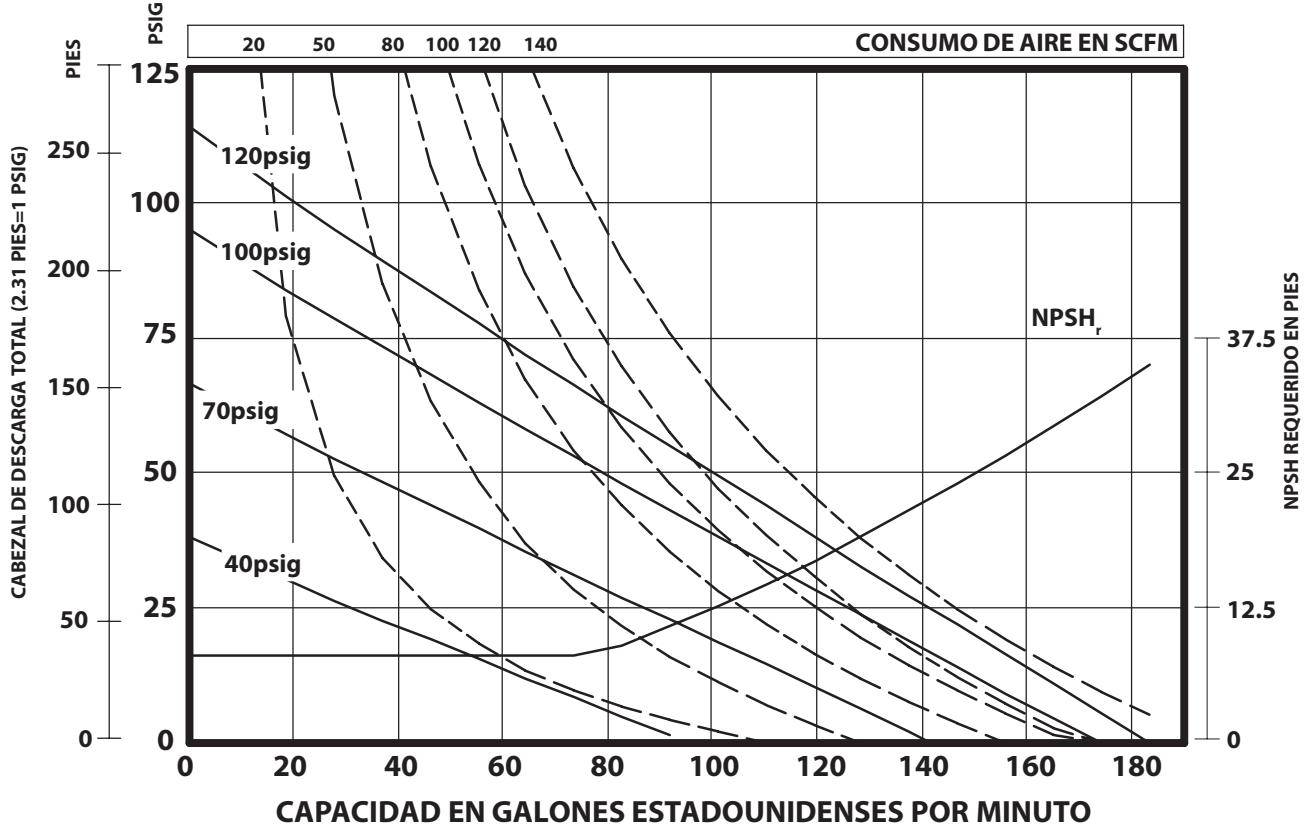
Las dimensiones que se muestran son solo de referencia y se muestran en pulgadas

PX20P-YXS-XXX-AXXX



CURVAS DE RENDIMIENTO

PX20P-XXS-XXX BOMBA DE DIAFRAGMA NO METÁLICOS DE 2"



Rendimiento basado en una bomba equipada con Santoprene, succión inundada con agua en condiciones ambientales. Debido a los diferentes materiales de construcción, las configuraciones de ensamblaje y condiciones de operación, los datos publicados son solo para referencia.

DONNÉES TECHNIQUES ET DE VENTE

SÉRIE DE RATIO: **1:1**
 PLAGES DE PRESSION DU FLUIDE EN PSIG: **10 - 120**

PD20P-XXS-XXX-A, PE20P-XXS-XXX-A POMPE À MEMBRANE NON MÉTALLIQUE 2"

PUBLICATION: 1-20-15
 RÉVISÉ: 11-26-21
 (REV: C) S-1586

CARACTÉRISTIQUES TECHNIQUES

CONSTRUCTION

Gamme de modèles.....	PD20X-XXS-XXX PE20X-XXS-XXX
Type de pompe.....	Double membrane pneumatique non métallique
Ratio.....	1:1
Entrée / sortie produit.....	2" A.N.S.I / DIN Bride hybride
Entrée d'air (femelle).....	3/4 - 14 NPTF - 1
Échappement d'air (femelle).....	1-1/2 - 11-1/2 NPSM
Poids	
PX20E-FES-XXX.....	85.3 lbs (38.7 kgs)
PX20P-FKS-XXX.....	110.9 lbs (50.3 kgs)
PX20E-FNS-XXX.....	110.9 lbs (50.3 kgs)
PX20P-FPS-XXX.....	85.3 lbs (38.7 kgs)
PX20P-YKS-XXX.....	116.8 lbs (53 kgs)
PX20P-YPS-XXX.....	89 lbs (40.4 kgs)
Kit de servicio de la sección de aire.....	637369
Kit de servicio de la sección de fluidos.....	637373-XX

PX20P-XXS-XXXX
 637373-XXXX

Matériau de la membrane
 Matériau des billes

EXEMPLE : modèle #PD20P-FKS-KAA

Le kit d'entretien de la partie produit est 637373-AA

PERFORMANCE

Pression maximale de l'entrée d'air.....	120 psig (8.3 bar)
Pression maximale de l'entrée d'air.....	10 psig (0.69 bar)
Pression maximale de sortie.....	120 psig (8.3 bar)
Débit maximal (orifice d'admission noyé).....	184 gpm (696 lpm)
Déplacement / Cycle @ 100 psig.....	1.4 gal. (5.3 lit)
Hauteur d'aspiration	
maximale (entrée sèche).....	19.5 pi (5.9 m) d'eau
Hauteur d'aspiration	
maximale (entrée inondée).....	31 pi (9.5 m) d'eau
Taille maximale de la particule.....	1/4" dia. (6.4 mm)
Limites maximales de la température (matériau de membrane / bille / joint)	
E.P.R. / EPDM.....	-60° à 280° F (-51° à 138° C)
Hytre [®]	-20° à 180° F (-29° à 82° C)
Nitrile.....	10° à 180° F (-12° à 82° C)
Polypropylène.....	32° à 175° F (0° à 79° C)
Polypropylène conducteur.....	32° à 175° F (0° à 79° C)
PVDF.....	10° à 200° F (-12° à 93° C)
Santoprene [®]	-40° à 225° F (-40° à 107° C)
PTFE.....	40° à 225° F (4° à 107° C)
Viton [®]	-40° à 350° F (-40° à 177° C)

Niveau sonore à @ 70 psig - 60 cpm^① 85.0 dB(A)^②

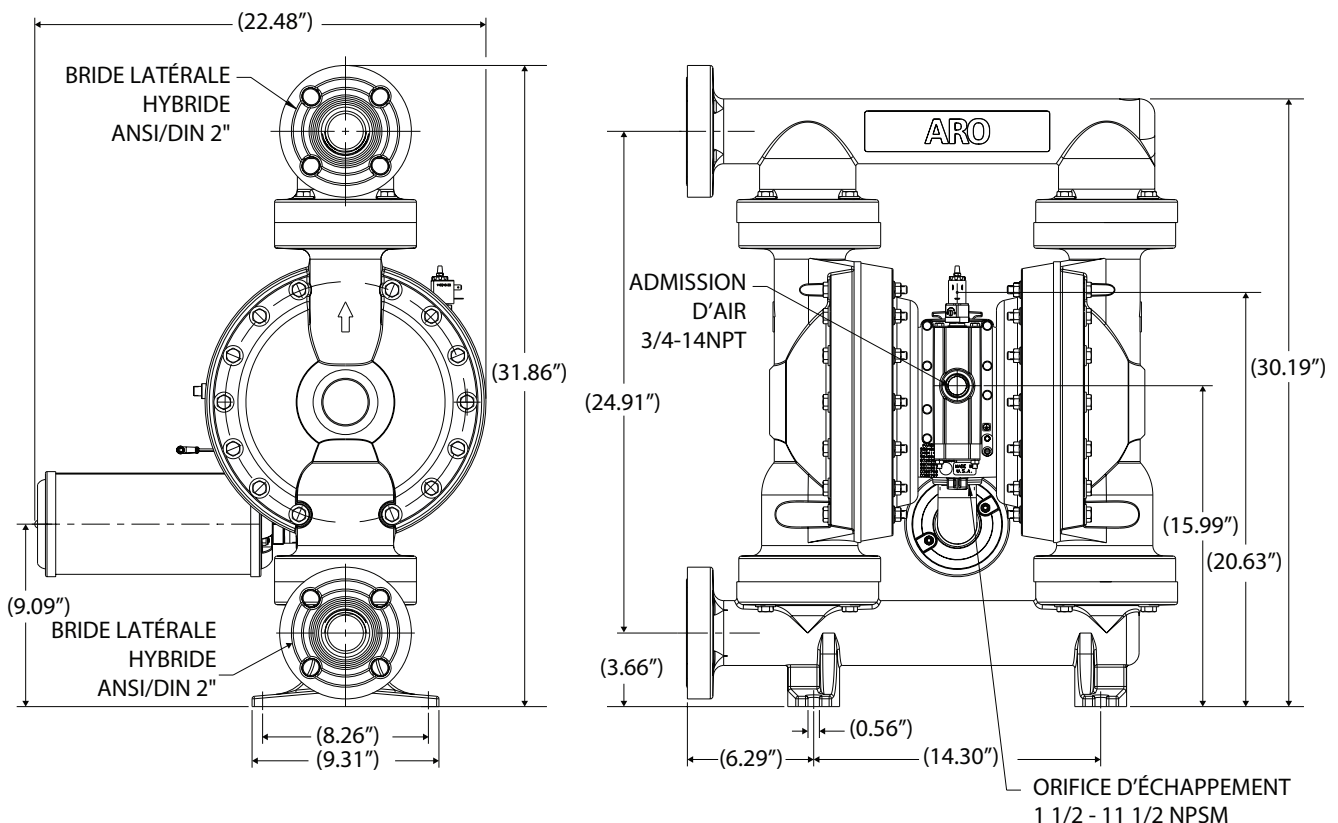
① À testé avec un assemblage du silencieux 67263 installé.

② Le niveau de pression acoustique de la pompe a été mis à jour pour refléter le niveau énergétique équivalent (LA_{eq}) afin de satisfaire aux normes ANSI S1. 13-1971, CAGI-PNEUROP 55.1, en utilisant quatre microphones.

DIMENSIONS

Affichées en pouces, les dimensions sont fournies à titre de référence uniquement

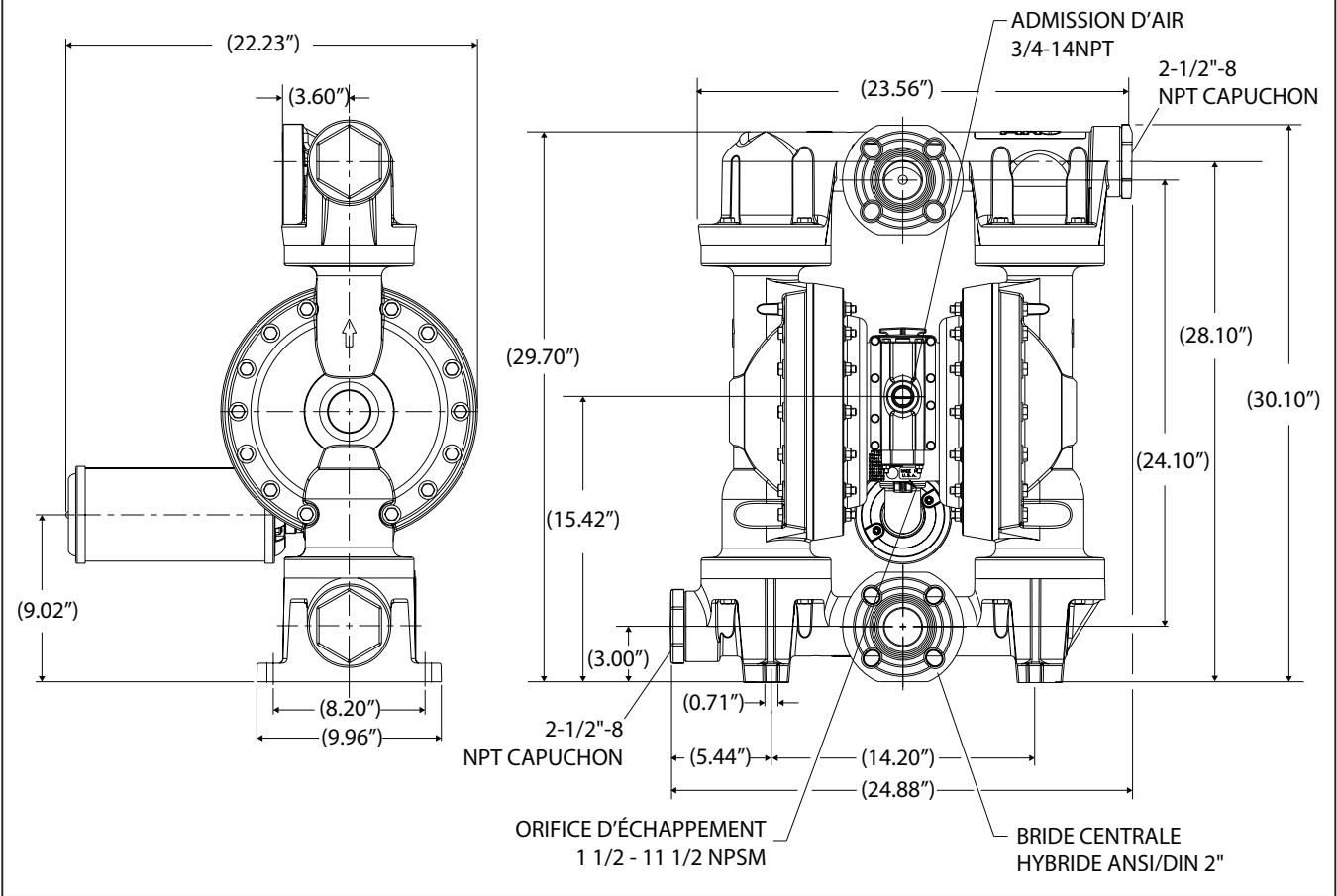
PX20P-FXS-XXX-AXXX, PX20E-XXX-XXX-AXXX



DIMENSIONS

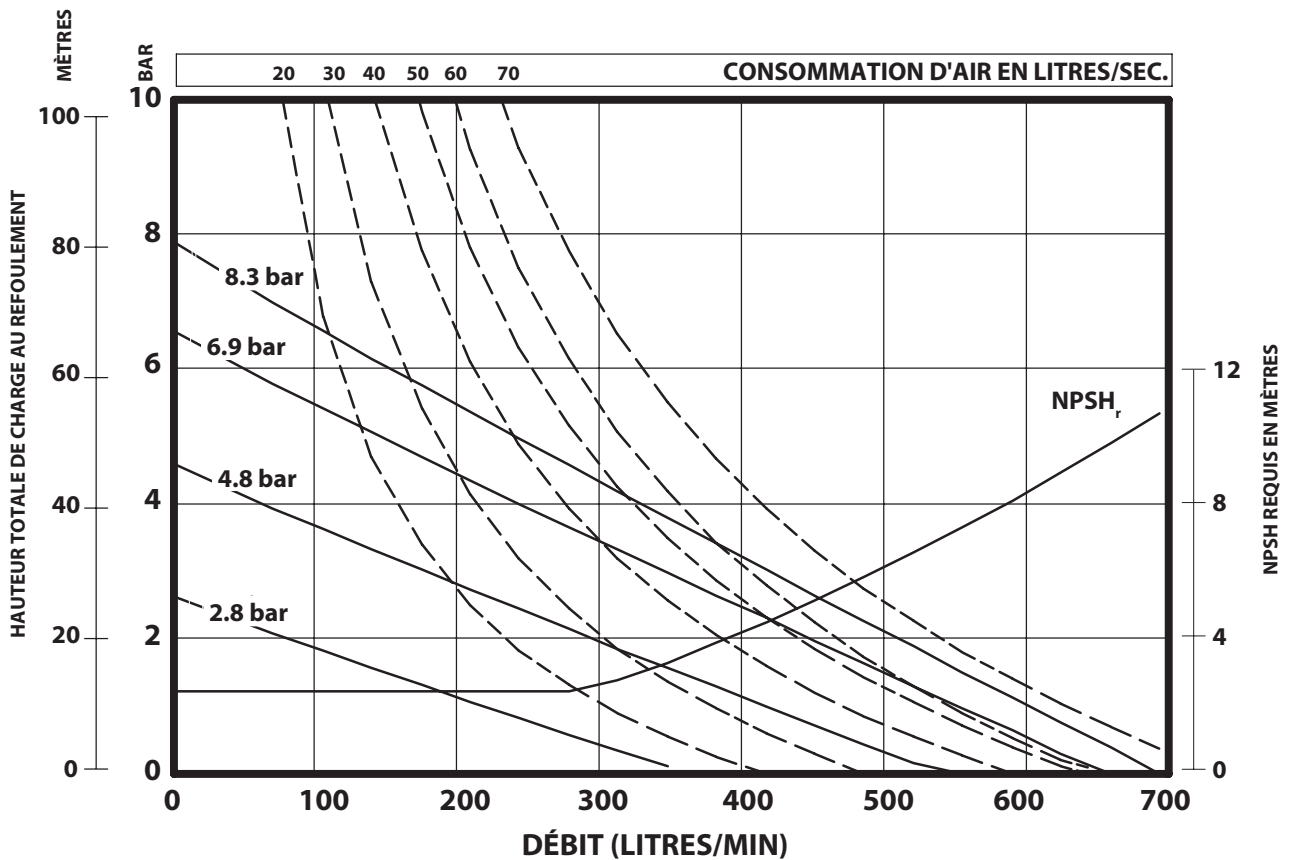
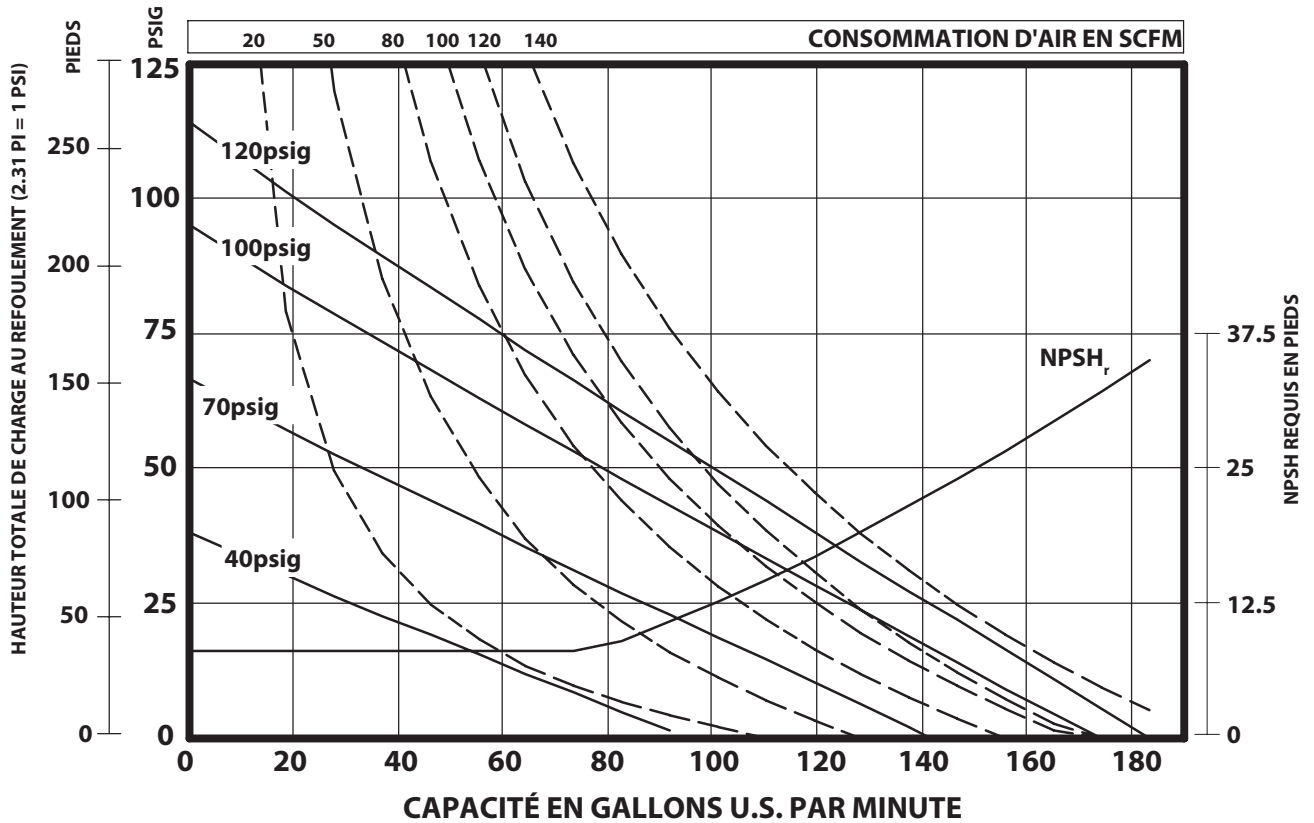
Affichées en pouces, les dimensions sont fournies à titre de référence uniquement

PX20P-YXS-XXX-AXXX



COURBES DE PERFORMANCES

POMPE À MEMBRANE NON MÉTALLIQUE 2" PX20P-XXS-XXX



Performances obtenue grâce à une pompe équipée de Santoprene, aspiration inondée d'eau aux conditions ambiantes. En raison de la diversité des matériaux de construction, des configurations d'assemblage et des conditions de fonctionnement, les données publiées sont fournies à titre indicatif uniquement.

DATI DI VENDITA E PROGETTAZIONE

SERIE RAPPORTO:	1:1
GAMMA PSIG FLUIDO:	10 - 120

PD20P-XXS-XXX-A, PE20P-XXS-XXX-A POMPA NON-METALLICA A DIAFRAMMA DA 2"

DATA PUBBLICAZIONE: 1-20-15
REVISIONATO: 11-26-21
(REV: C) S-1586

SPECIFICHE

STRUTTURA	
Serie modello	PD20X-XXS-XXX PE20X-XXS-XXX
Tipo di pompa	Non-Metallica, pneumatica, a doppio diaframma
Rapporto	1:1
Ingresso/Uscita materiale	2" A.N.S.I / DIN Flangia ibrida
Ingresso aria (femmina)	3/4 - 14 NPTF - 1
Scarico dell'aria (femmina)	1-1/2 - 11-1/2 NPSM
Peso	
PX20E-FES-XXX	85.3 lbs (38.7 kgs)
PX20P-FKS-XXX	110.9 lbs (50.3 kgs)
PX20E-FNS-XXX	110.9 lbs (50.3 kgs)
PX20P-FPS-XXX	85.3 lbs (38.7 kgs)
PX20P-YKS-XXX	116.8 lbs (53 kgs)
PX20P-YPS-XXX	89 lbs (40.4 kgs)
Kit di manutenzione	
sezione pneumatica	637369
Kit di manutenzione	
sezione fluido	637373-XX

PX20P-XXS-XXX

637373-XX

— Materiale del diaframma
— Materiale della sfera

ESEMPIO: modello #PD20P-FKS-KAA

Kit di manutenzione della sezione fluido 637373-AA

PRESTAZIONI

Pressione massima di entrata dell'aria	120 psig (8.3 bar)
Pressione massima di entrata del materiale	10 psig (0.69 bar)
Pressione massima di uscita	120 psig (8.3 bar)
Portata massima (ingresso ad iniezione)	184 gpm (696 lpm)
Cilindrata / Ciclo a 100 psig	1.4 gal. (5.3 lit)
Battente negativo massimo (ingresso a secco)	19.5 piedi (5.9 m) dall'acqua
Battente negativo massimo (ingresso allagato)	31 piedi (9.5 m) d'acqua
Dimensioni massime particelle	1/4" (diam. 6.4 mm)
Limiti massimi di temperatura (materiale diaframma / sfera / guarnizioni)	

EPR / EPDM	da -60° a 280° F (da -51° a 138° C)
Hytre [®]	da -20° a 180° F (da -29° a 82° C)
Nitrile	da 10° a 180° F (da -12° a 82° C)
Polipropilene	da 32° a 175° F (da 0° a 79° C)
Polipropilene conduttivo	da 32° a 175° F (da 0° a 79° C)
PVDF	da 10° a 200° F (da -12° a 93° C)
Santoprene [®]	da -40° a 225° F (da -40° a 107° C)
PTFE	da 40° a 225° F (da 4° a 107° C)
Viton [®]	da -40° a 350° F (da -40° a 177° C)

Noise Level @ 70 psig - 60 cpm^① ... 85.0 dB(A)^②

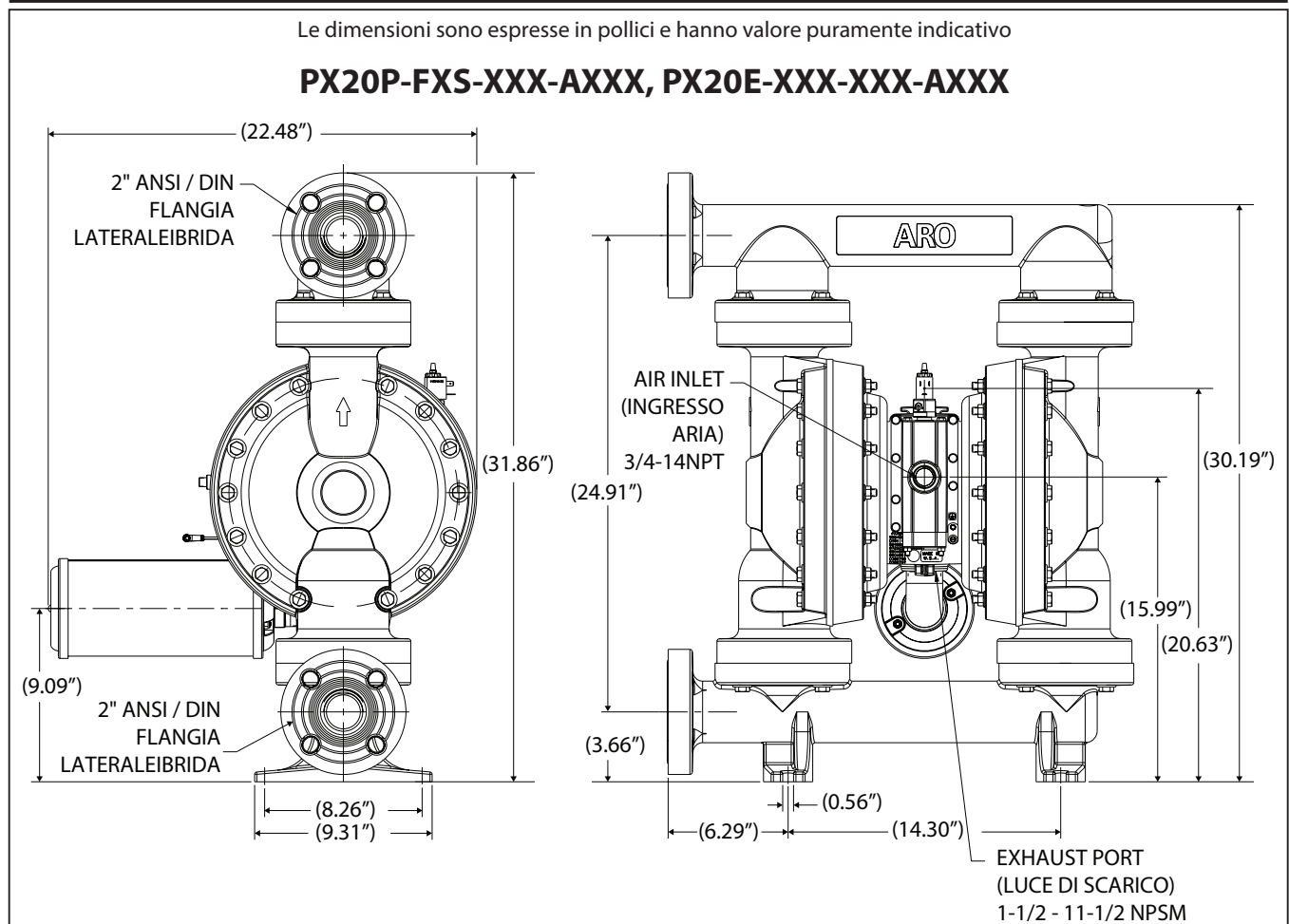
① Assottoposta a test con gruppo silenziatore 67263 installato.

② Il livello di pressione sonora della pompa è stato aggiornato a un livello sonoro continuo equivalente (LA_{eq}) per soddisfare i requisiti della norma ANSI S1. 13-1971, CAGI-PNEUROP S5.1 collocando i microfoni in quattro posizioni differenti.

DATI DIMENSIONALI

Le dimensioni sono espresse in pollici e hanno valore puramente indicativo

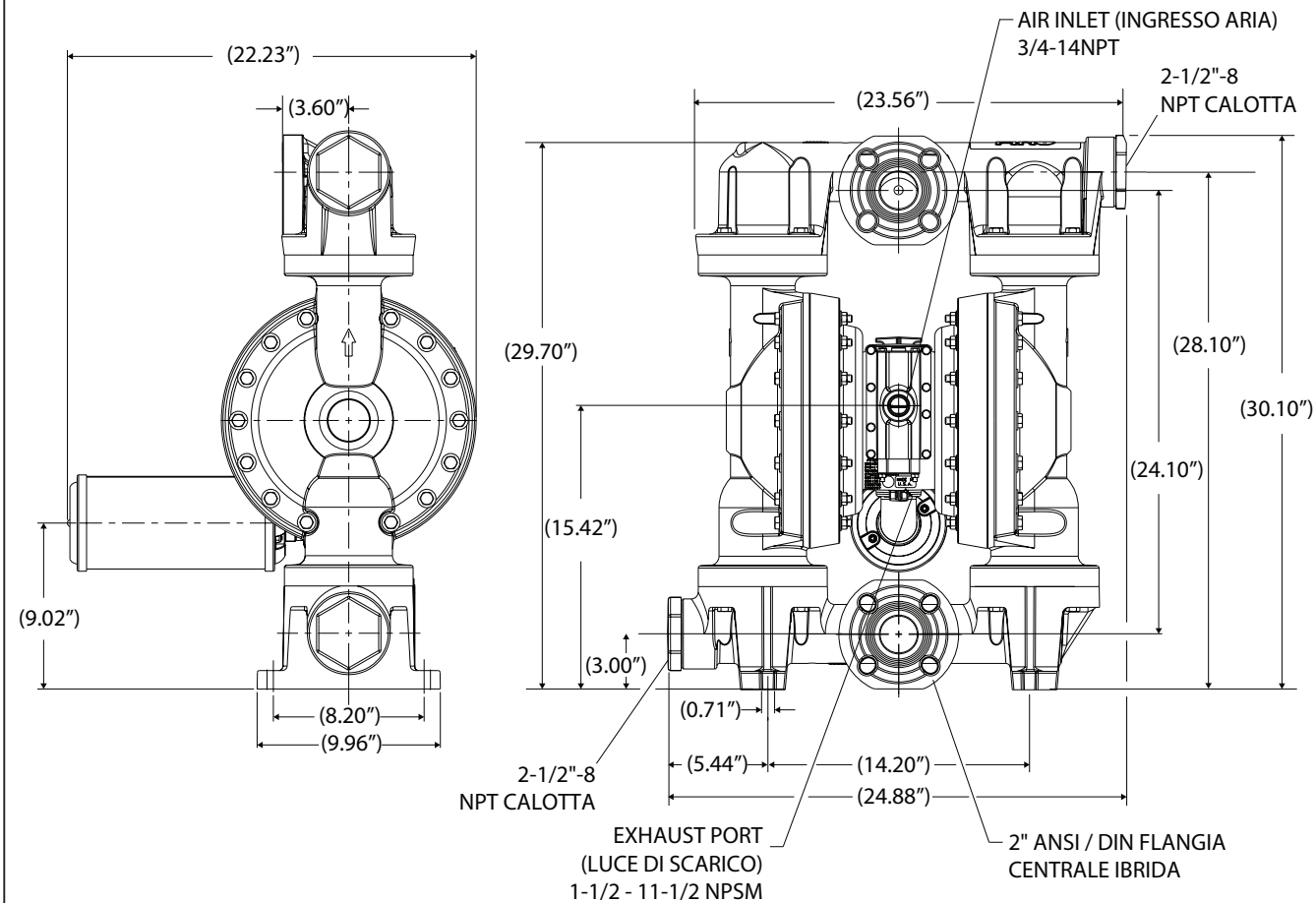
PX20P-FXS-XXX-AXXX, PX20E-XXX-XXX-AXXX



DATI DIMENSIONALI

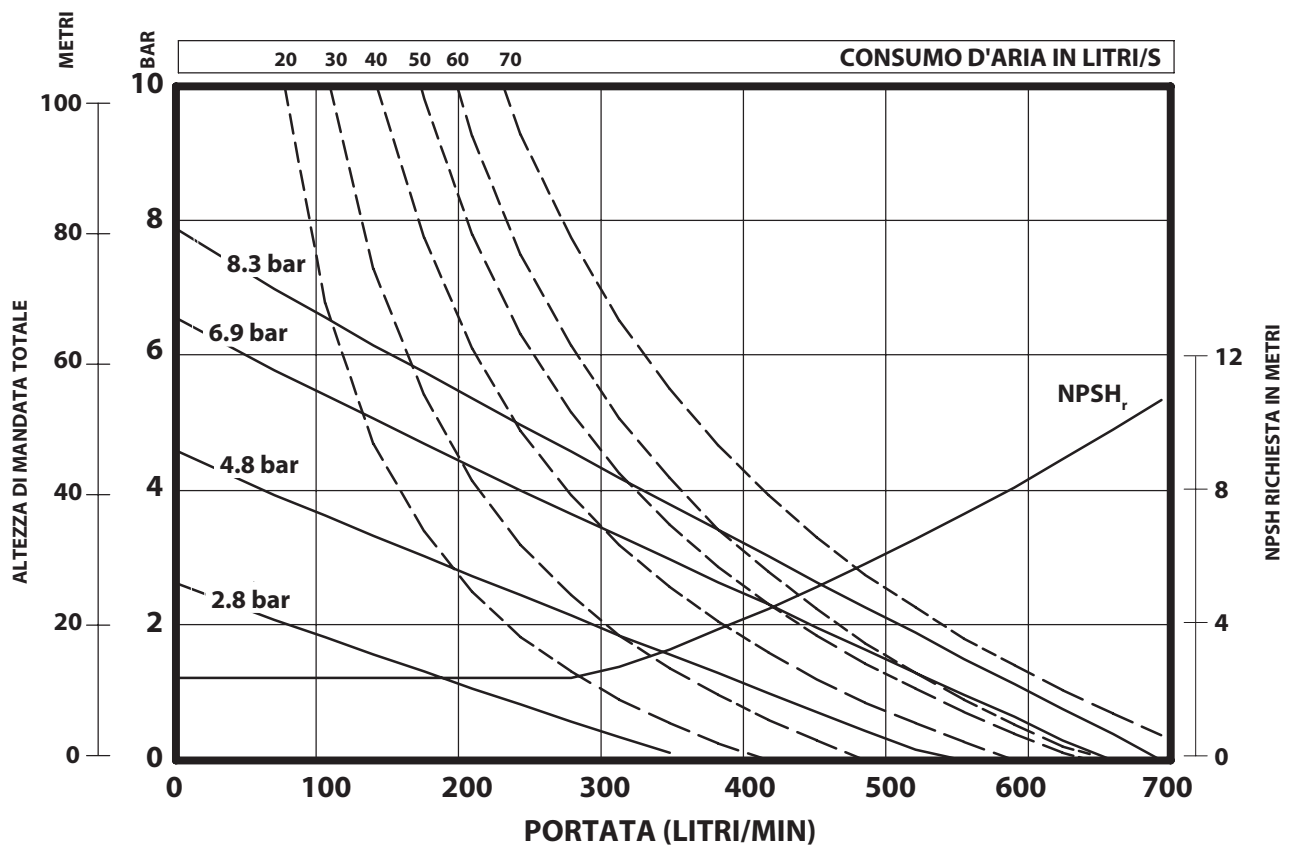
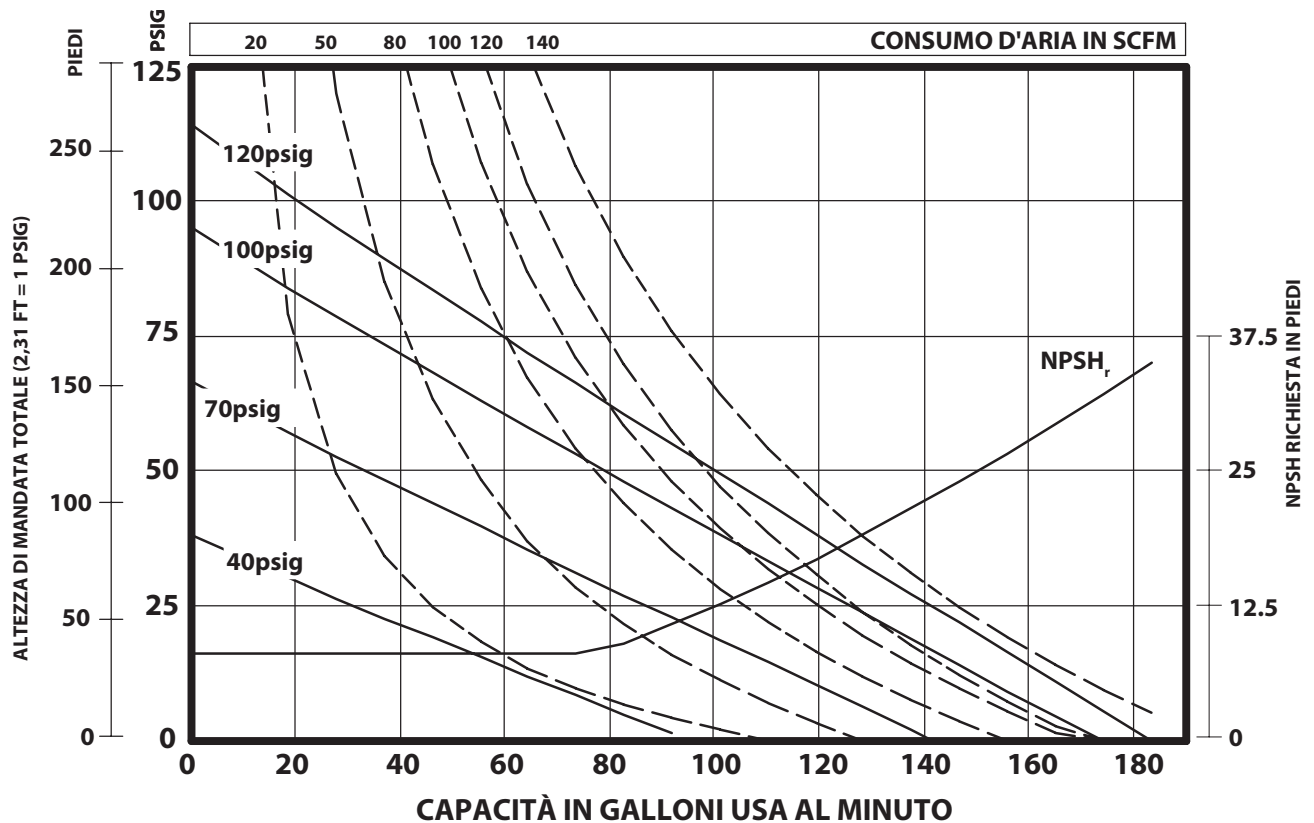
Le dimensioni sono espresse in pollici e hanno valore puramente indicativo

PX20P-YXS-XXX-AXXX



CURVE DELLE PRESTAZIONI

PX20P-XXS-XXX POMPA NON METALLICI A DIAFRAMMA DA 2"



Prestazioni basate su una pompa montata in Santoprene, installazione sottobattente con acqua in condizioni ambiente. Per via dei diversi materiali di costruzione, delle configurazioni di montaggio e delle condizioni operative, i dati pubblicati sono solo a titolo indicativo.

VERTRIEBS- & ENGINEERING-DATEN

 ÜBERSETZUNG
 SERIE:

1:1

 FLÜSSIGKEITS DRUCKBEREICH
 (PSIG):

10 - 120

PD20P-XXS-XXX-A, PE20P-XXS-XXX-A MEMBRANPUMPE 2" NICHTMETALLISCH

 AUSGABE: 1-20-15
 ÜBERARBEITET: 11-26-21
 (REV: C) S-1586

TECHNISCHE DATEN

KONSTRUKTION

Modellserie	PD20X-XXS-XXX PE20X-XXS-XXX
Pumpentyp	Druckluftbetriebene Doppelmembranpumpe nichtmetallisch
Verhältnis	1:1
Materialeinlass/-auslas	2" A.N.S.I / DIN Hybrid flansch
Lufteinlass (Buchse)	3/4 - 14 NPTF - 1
Luftauslass (Buchse)	1-1/2 - 11-1/2 NPSM
Gewicht	
PX20E-FES-XXX	85.3 lbs (38.7 kgs)
PX20P-FKS-XXX	110.9 lbs (50.3 kgs)
PX20E-FNS-XXX	110.9 lbs (50.3 kgs)
PX20P-FPS-XXX	85.3 lbs (38.7 kgs)
PX20P-YKS-XXX	116.8 lbs (53 kgs)
PX20P-YP-XXX	89 lbs (40.4 kgs)
Verschleißteilsätze für	
Druckluftprodukte	637369
Verschleißteilsätze für	
Fluid-Produkte	637373-XX

PX20P-XXS-XXX

637373-XX

 Membranmaterial
 Kugelmaterial

BEISPIEL: Modell #PD20P-FKS-KAA

Verschleißteilsatz für Fluid-Produkte: 637373-AA

LEISTUNG

Maximaler Einlassluftdruck	120 psig (8.3 bar)
Maximaler	
Materialeinlassluftdruck	10 psig (0.69 bar)
Maximaler Auslassluftdruck	120 psig (8.3 bar)
Maximale	
Durchflussrate (gefuteter Einlass)	184 gallonen/min (696 l/min)
Verdrängung/Zyklus bei 100 psig	1.4 gallonen (5.3 lit)
Maximaler Saughub (Trockeneinlass)	19.5 ft (5.9 m) Wasser
Maximaler Saughub (gefuteter Einlass)	31 ft (9.5 m) Wasser
Maximale Partikelgröße	1/4 Zoll (6.4 mm Durchm.)

Maximale Temperaturgrenzen

(Membran-/Kugel-/Dichtungsmaterial)

E.P.R. / EPDM	-60° bis 280° F (-51° bis 138° C)
Hytre [®]	-20° bis 180° F (-29° bis 82° C)
Nitril	10° bis 180° F (-12° bis 82° C)
Polypropylen	32° bis 175° F (0° bis 79° C)
Leitfähiges Polypropylen	32° bis 175° F (0° bis 79° C)
PVDF	10° bis 200° F (-12° bis 93° C)
Santoprene [®]	-40° bis 225° F (-40° bis 107° C)
PTFE	40° bis 225° F (4° bis 107° C)
Viton [®]	-40° bis 350° F (-40° bis 177° C)

Schallpegel bei @ 70 psig - 60 cpm^① 85.0 dB(A)^②

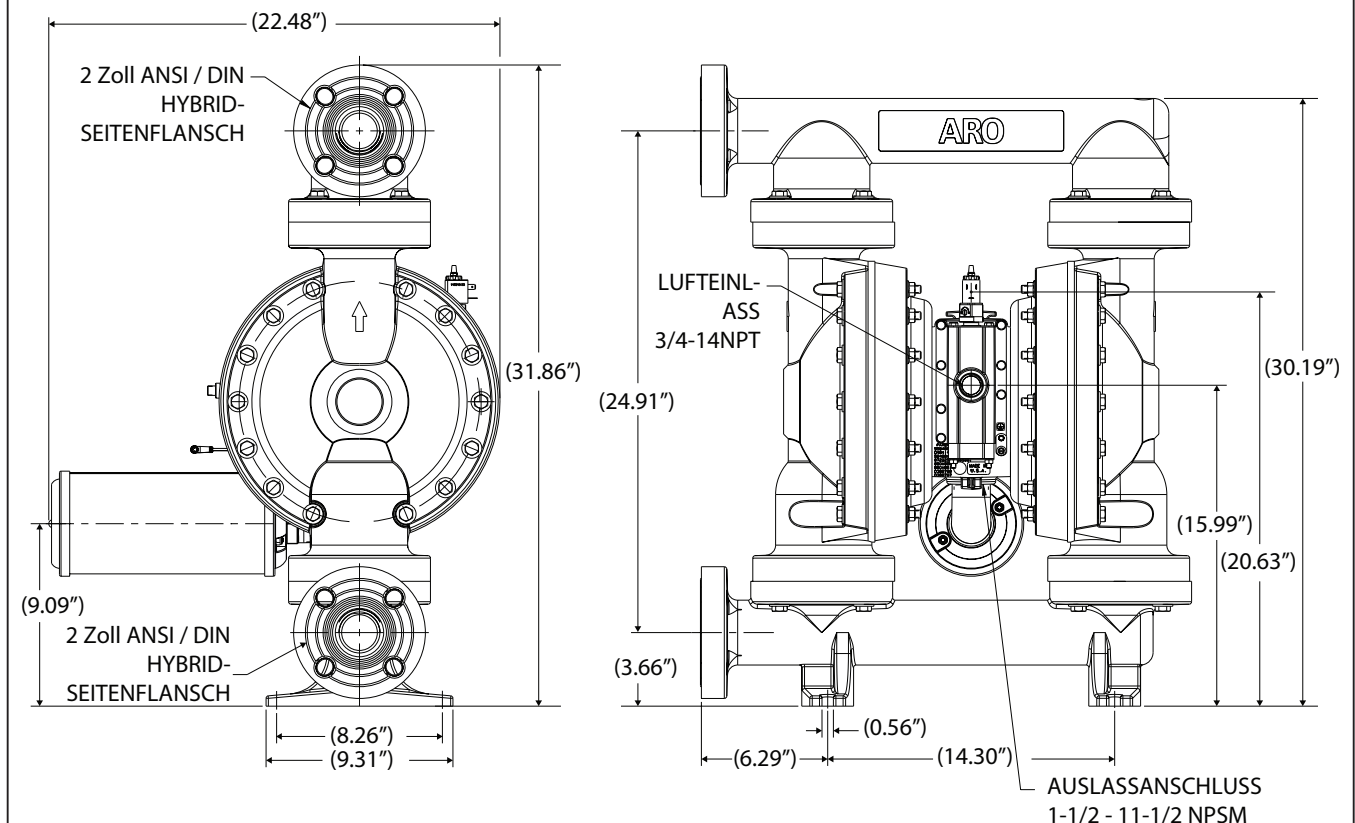
① ÄPrüfung mit angebrachter Dämpferbaugruppe 67263.

 ② Die Schalldruckangaben für die Pumpe wurden aktualisiert und geben jetzt den äquivalenten Dauerschallpegel (LA_{eq}) gemäß ANSI S1. 13-1971, CAGI-PNEUROP S5.1 an, in der die Verwendung von vier verschiedenen Mikrofonstandorten vorgeschrieben ist.

MASSANGABEN

Die angezeigten Maße dienen nur der Bezugnahme, sie sind in Zoll angegeben

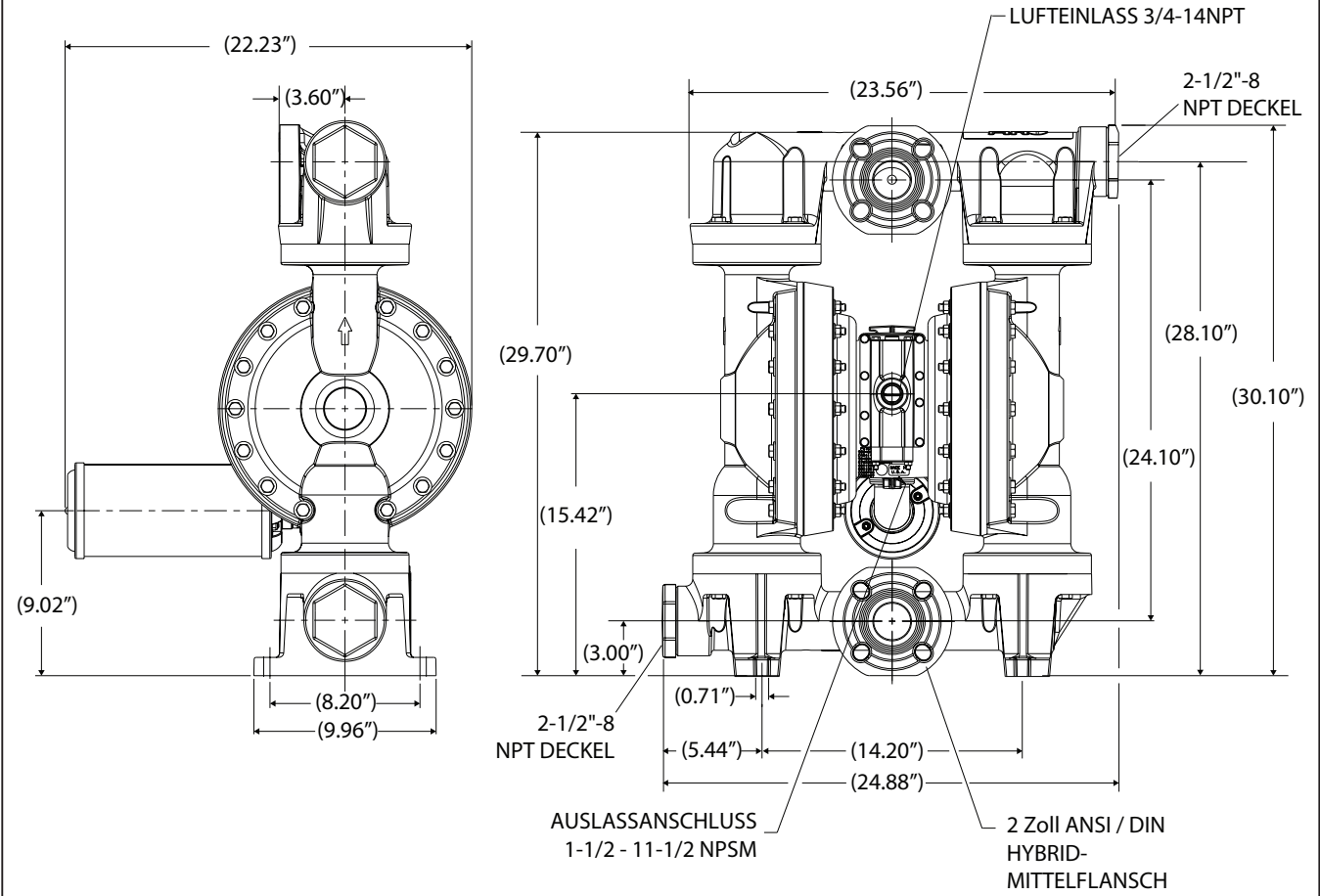
PX20P-FXS-XXX-AXXX, PX20E-XXX-XXX-AXXX



MASSANGABEN

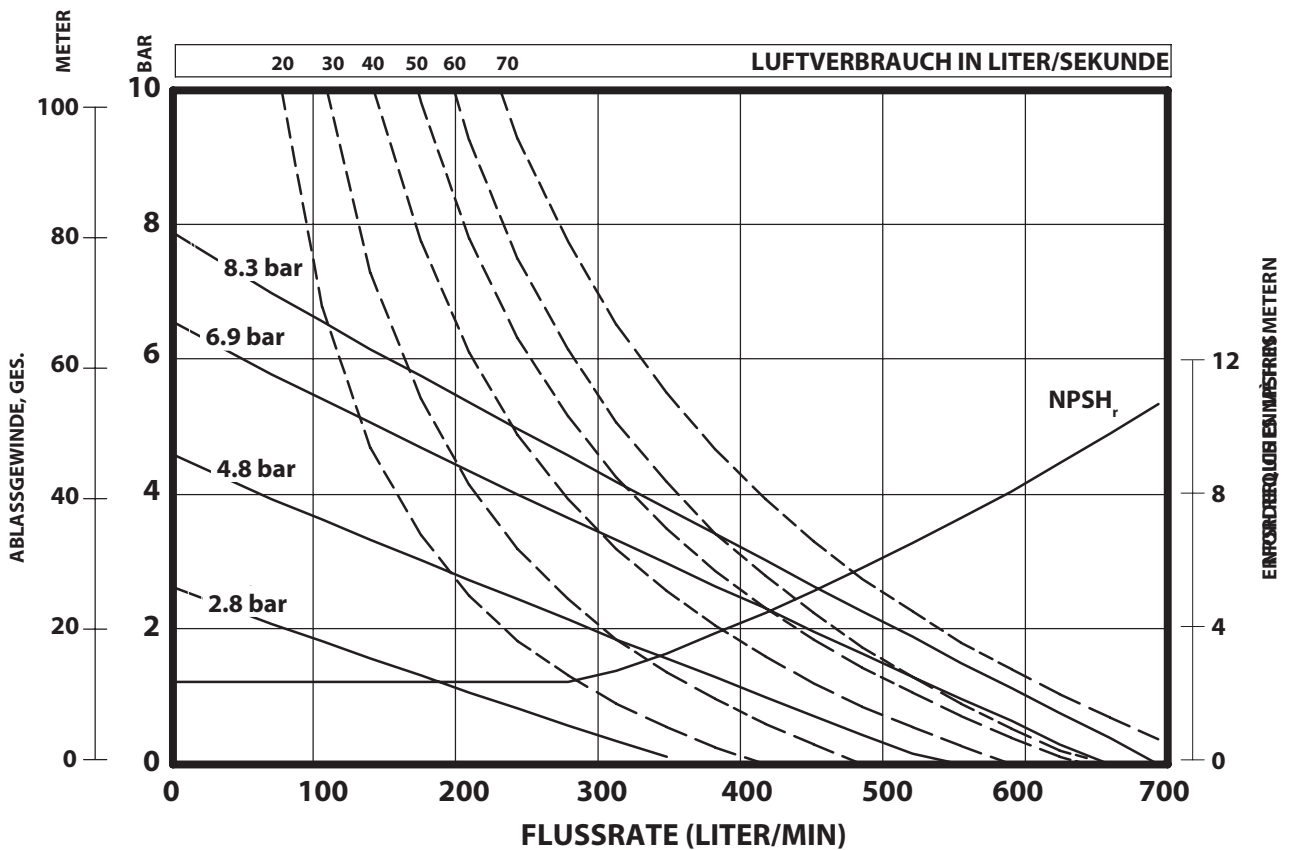
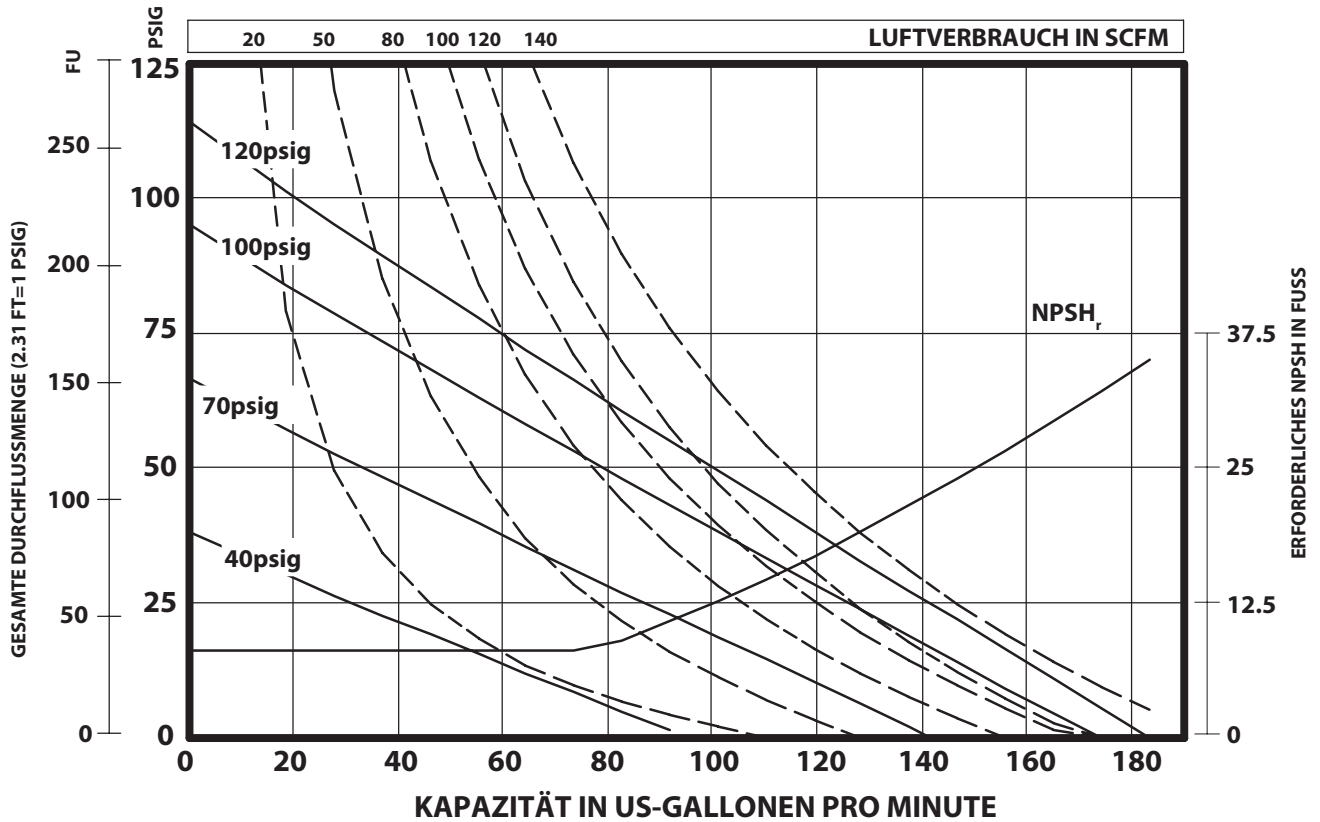
Die angezeigten Maße dienen nur der Bezugnahme, sie sind in Zoll angegeben

PX20P-YXS-XXX-AXXX



LEISTUNGSKURVEN

PX20P-XXS-XXX MEMBRANPUMPE 2" AUS NICHTMETALLISCH



Die Leistung basiert auf einer mit Santoprene ausgestatteten Pumpe, die bei Umgebungsbedingungen mit Wasser geflutet wird. Aufgrund unterschiedlicher Konstruktionsmaterialien, Montagekonfigurationen und Betriebsbedingungen dienen die veröffentlichten Daten nur als Referenz.

VERKOOPS- EN TECHNISCHE GEGEVENS

VERHOUDING
SERIE: **1:1**
VLOEISTOF-
BEREIK PSIG: **10 - 120**

PD20P-XXS-XXX-A, PE20P-XXS-XXX-A NON-METALLICA MEMBRAANPOMP VAN 2"

UITGEBRACHT: 1-20-15
HERZIEN: 11-26-21
(REV: C) S-1586

SPECIFICATIES

CONSTRUCTIE

Modelserie.....	PD20X-XXS-XXX PE20X-XXS-XXX
Pomptype.....	Non- Metallica, pneumatisch, dubbel membraan
Verhouding.....	1:1
Materiaalinlaat/-uitlaat.....	2" A.N.S.I / DIN Hybride flens
Luchtinlaat (vrouwelijk).....	3/4 - 14 NPTF - 1
Luchtuitlaat (vrouwelijk).....	1-1/2 - 11-1/2 NPSM
Gewicht	
PX20E-FES-XXX.....	85.3 lbs (38.7 kgs)
PX20P-FKS-XXX.....	110.9 lbs (50.3 kgs)
PX20E-FNS-XXX.....	110.9 lbs (50.3 kgs)
PX20P-FPS-XXX.....	85.3 lbs (38.7 kgs)
PX20P-YKS-XXX.....	116.8 lbs (53 kgs)
PX20P-YPS-XXX.....	89 lbs (40.4 kgs)
Onderhoudskit luchtgedeelte	637369
Onderhoudskit vloeistofgedeelte.	637373-XX

PX20P-XXS-XXX
637373-XX

Membraanmateriaal

Kogelmateriaal

VOORBEELD: Modell #PD20P-FKS-KAA

Onderhoudskit vloeistofgedeelte is 637373-AA

PRESTATIES

Maximale luchtinlaatdruk.....	120 psig (8.3 bar)
Maximale materiaalinlaatdruk.....	10 psig (0.69 bar)
Maximale uitlaatdruk.....	120 psig (8.3 bar)
Maximale stroomsnelheid (ondergelopen inlaat).....	184 gpm (696 lpm)
Verplaatsing/cyclus @ 100 psig.....	1.4 gal. (5.3 lit.)
Maximale zuighoogte (droge inlaat).....	19.5 ft (5.9 m) water
Maximale zuighoogte (overstroomde inlaat).....	31 ft (9.5 m) water
Maximale deeltjesgrootte.....	1/4" (6.4 mm diam.)
Maximale temperatuurlimieten (membraan/kogel/afdichtingsmateriaal)	
E.P.R. / EPDM.....	-60° tot 280° F (-51° tot 138° C)
Hytrel®.....	-20° tot 180° F (-29° tot 82° C)
Nitril.....	10° tot 180° F (-12° tot 82° C)
Polypropyleen.....	32° tot 175° F (0° tot 79° C)
Geleidende polypropyleen.....	32° tot 175° F (0° tot 79° C)
PVDF.....	10° tot 200° F (-12° tot 93° C)
Santoprene®.....	-40° tot 225° F (-40° tot 107° C)
PTFE.....	40° tot 225° F (4° tot 107° C)
Viton®.....	-40° tot 350° F (-40° tot 177° C)

Geluidsniveau

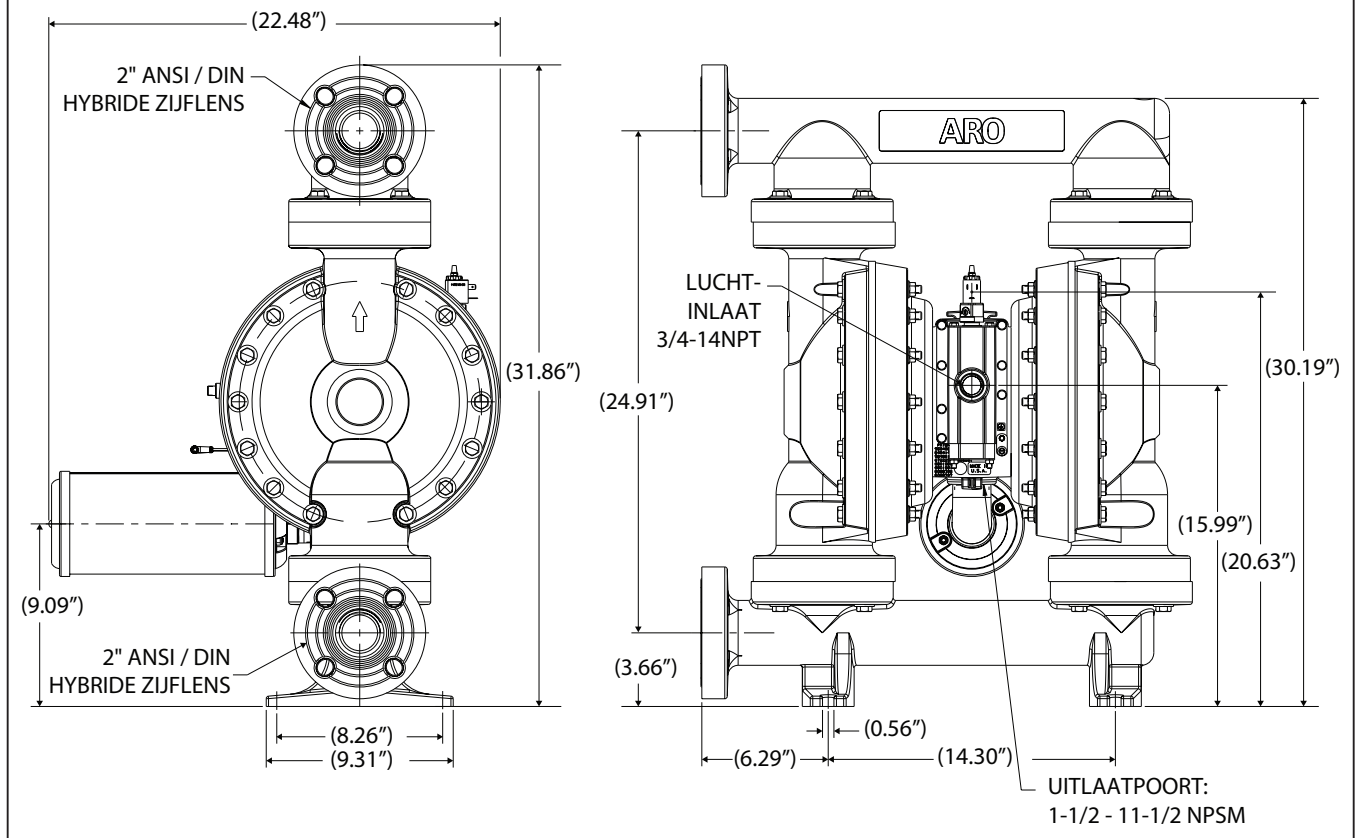
bij @ 70 psig - 60 cpm^①..... 85.0 dB(A)^②
^① AGetest met de 67263 geluiddemper geïnstalleerd.

^② Het geluidsdruk niveau van de pomp is bijgewerkt tot een equivalent continu geluidsniveau (LA_{eq}) om te voldoen aan het doel van ANSI S1. 13-1971, CA-GI-PNEUROPS 55.1 met vier microfoonlocaties.

AFMETINGEN

Afmetingen zijn alleen ter referentie, ze worden weergegeven in mm en " (inches)

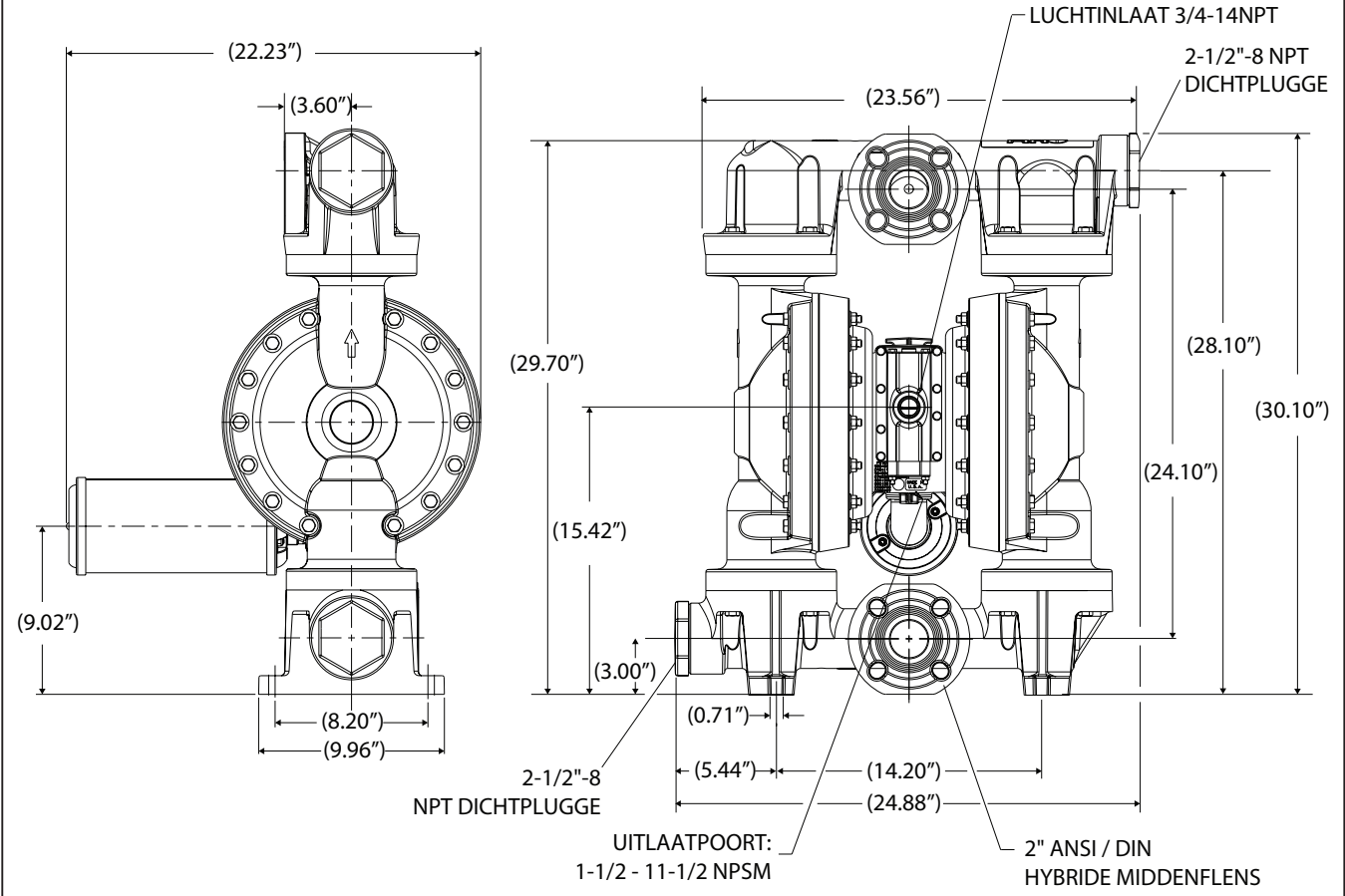
PX20P-FXS-XXX-AXXX, PX20E-XXX-XXX-AXXX



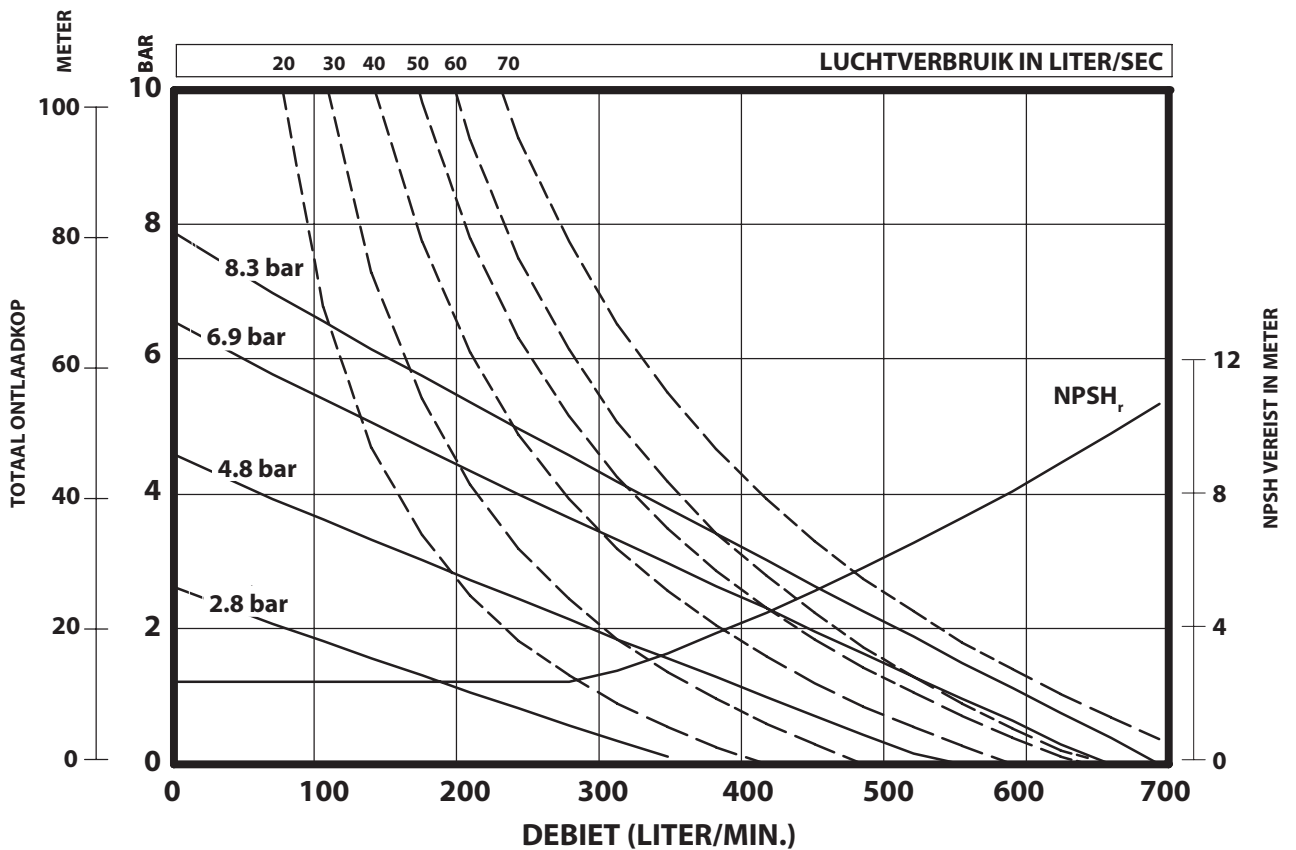
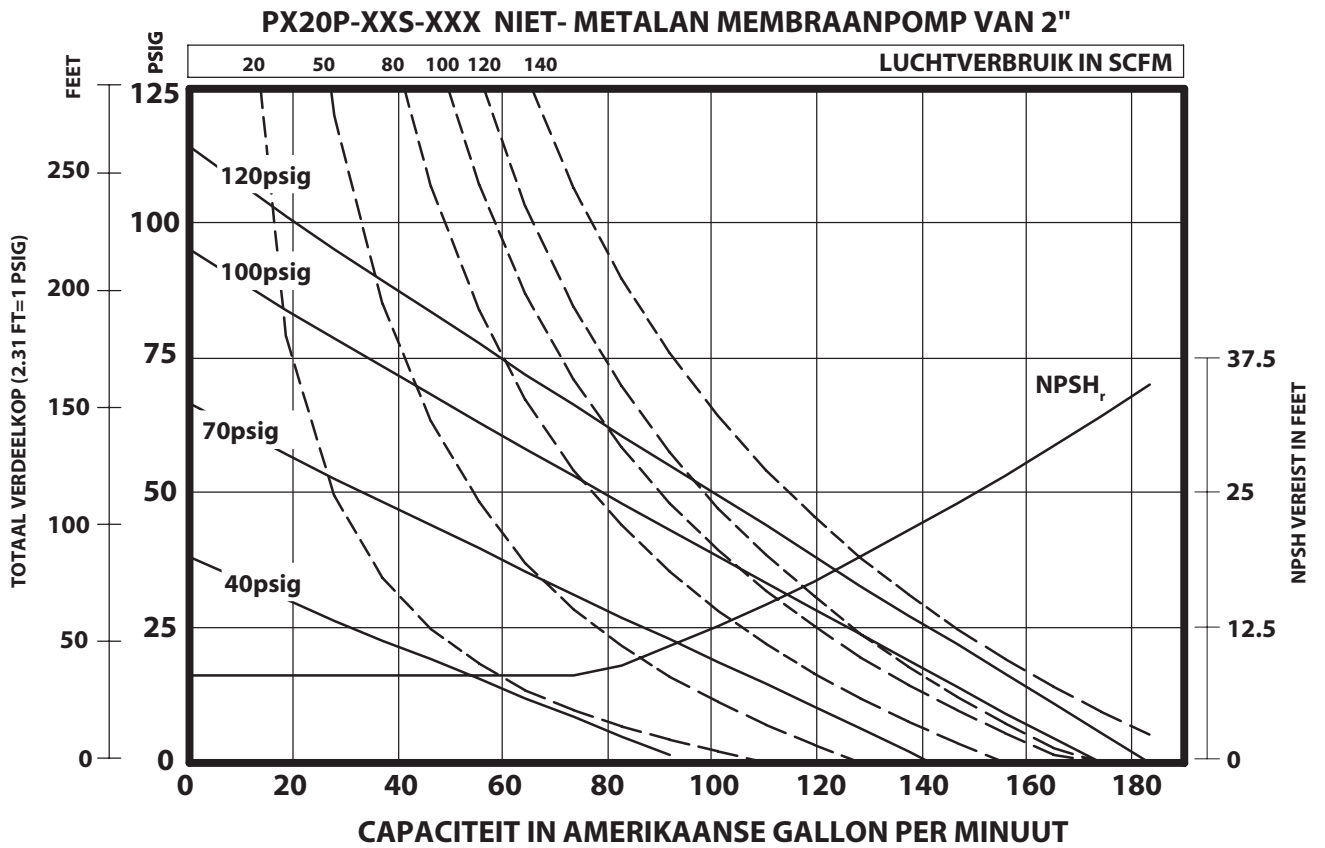
AFMETINGEN

Afmetingen zijn alleen ter referentie, ze worden weergegeven in mm en " (inches)

PX20P-YXS-XXX-AXXX



PRESTATIECURVEN



De prestaties zijn gebaseerd op een pomp met Santropene en overstroomde aanzuiging met water bij omgevingsomstandigheden. Vanwege verschillende constructiematerialen, montageconfiguraties en bedrijfsomstandigheden dienen de gepubliceerde gegevens alleen ter referentie.

DADOS DE VENDAS E ENGENHARIA

RELAÇÃO SÉRIE:	1:1
INTERVALO LÍQUIDOS EM PSIG:	10 - 120

PD20P-XXS-XXX-A, PE20P-XXS-XXX-A BOMBA DE DIAFRAGMA Não-METÁLICA DE 2 POL.

EDIÇÃO: 1-20-15
REVISADO: 11-26-21
(REV: C) S-1586

ESPECIFICAÇÕES

CONSTRUÇÃO

Série do modelo	PD20X-XXS-XXX PE20X-XXS-XXX
Tipo de bomba	Não -Metálica, Ar comprimido, Diafragma duplo
Relação	1:1
Entrada/ saída de material	2" A.N.S.I / DIN Flange híbrida
Entrada de ar (fêmea)	3/4 - 14 NPTF - 1
Escape de ar (fêmea)	1-1/2 - 11-1/2 NPSM
Peso	
PX20E-FES-XXX	85.3 lbs (38.7 kgs)
PX20P-FKS-XXX	110.9 lbs (50.3 kgs)
PX20E-FNS-XXX	110.9 lbs (50.3 kgs)
PX20P-FPS-XXX	85.3 lbs (38.7 kgs)
PX20P-YKS-XXX	116.8 lbs (53 kgs)
PX20P-YPS-XXX	89 lbs (40.4 kgs)
Kit de reparação da secção de ar	637369
Kit de reparação da secção de líquidos	637373-XX

PX20P-XXS-XXX

637373-XX

Material do diafragma
Material da esfera

EXEMPLO: Modelo #PD20P-FKS-KAA

Kit de reparação da secção de líquidos é 637373-AA

DESEMPENHO

Pressão máxima de entrada de ar 120 psig (8.3 bar)
Pressão máxima de entrada de material 10 psig (0.69 bar)
Pressão máxima de saída 120 psig (8.3 bar)
Taxa de caudal máxima (entrada inundada) 184 gpm (696 lpm)
Cilindrada/Ciclo a 100 psig 1.4 gal. (5.3 lit)
Elevação máxima de sucção (entrada seca) de 19.5 pés (5.9 m) de água
Elevação máxima de sucção (entrada inundada) de 31 pés (9.5 m) de água
Tamanho máximo das partículas 1/4" de diâmetro (6.4 mm)
Limites máximos de temperatura (material do diafragma/esferas/vedantes)	
E.P.R. / EPDM -60° a 280° F (-51° a 138° C)
Hytrell® -20° a 180° F (-29° a 82° C)
Nitrilo 10° a 180° F (-12° a 82° C)
Polipropileno 32° a 175° F (0° a 79° C)
Polipropileno condutivo 32° a 175° F (0° a 79° C)
PVDF 10° a 200° F (-12° a 93° C)
Santoprene® -40° a 225° F (-40° a 107° C)
PTFE 40° a 225° F (4° a 107° C)
Viton® -40° a 350° F (-40° a 177° C)

Nível de

ruído a @ 70 psig - 60 cpm^① 85.0 dB(A)^②

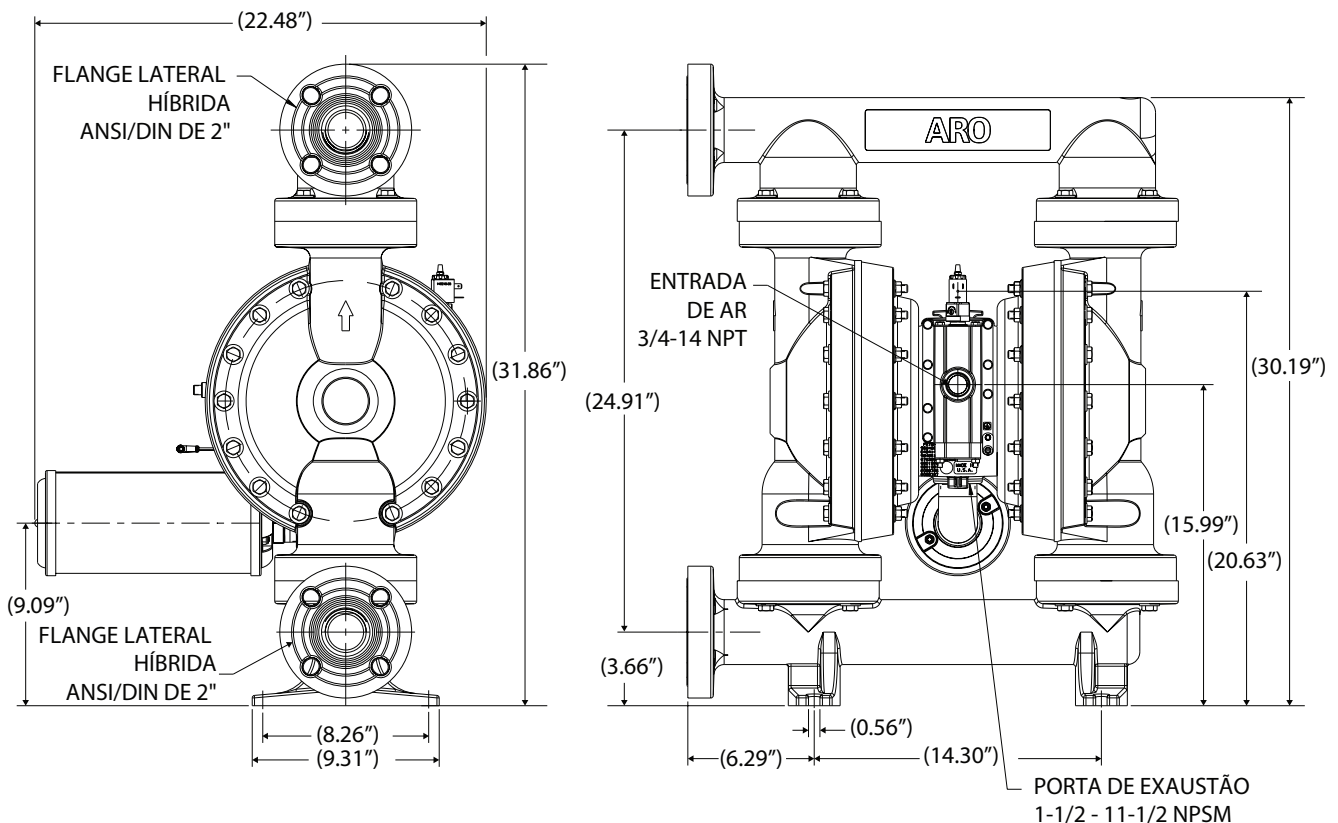
① Testado com o conjunto de silenciador 67263 instalado.

② O nível de pressão sonora da bomba foi atualizado para um nível sonoro contínuo equivalente (LA_{eq}), para corresponder ao requisito da ANSI S1. 13-1971, CAGI-PNEUROP S5.1, utilizando quatro localizações de microfone.

DADOS DIMENSIONAIS

As dimensões apresentadas servem apenas para referência e são apresentadas em polegadas

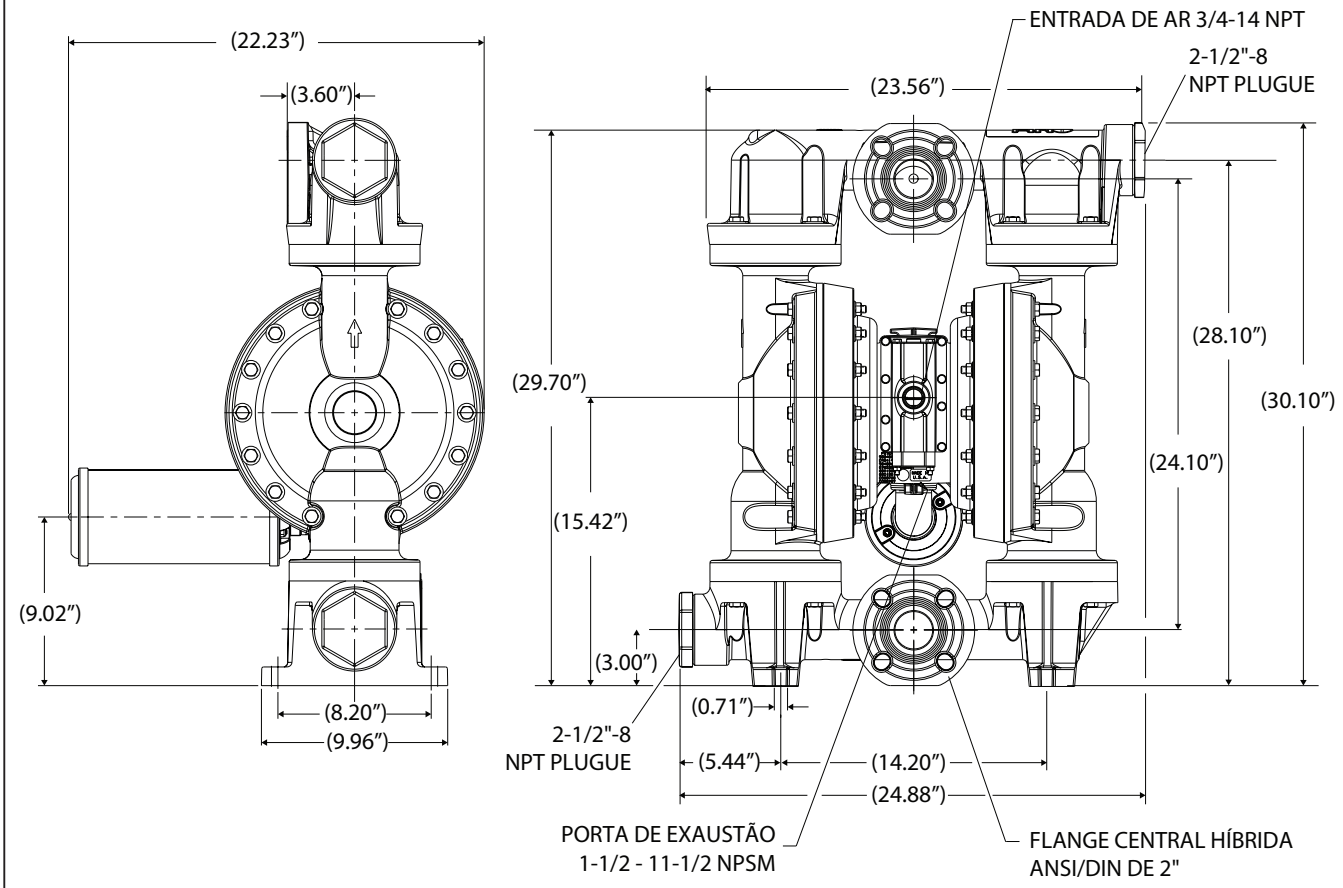
PX20P-FXS-XXX-AXXX, PX20E-XXX-XXX-AXXX



DADOS DIMENSIONAIS

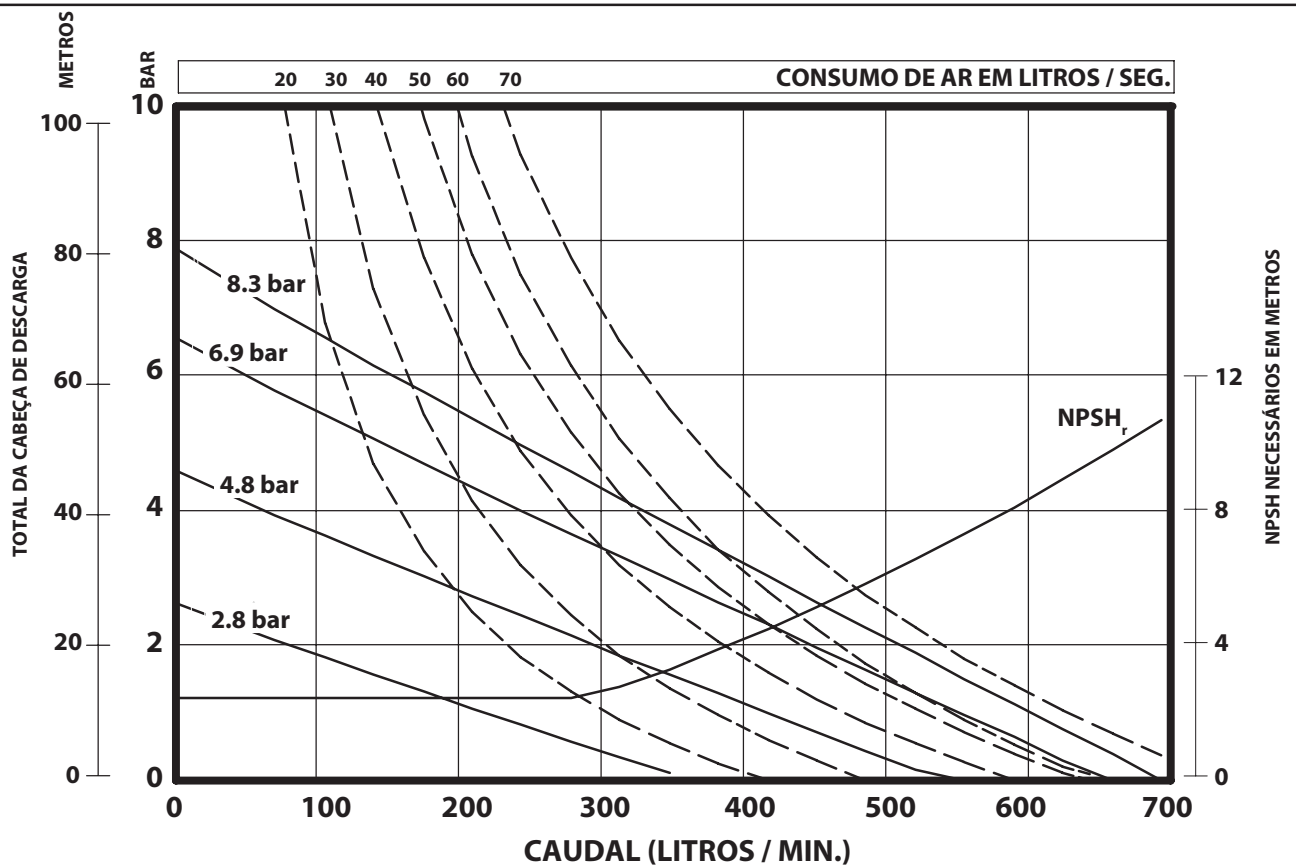
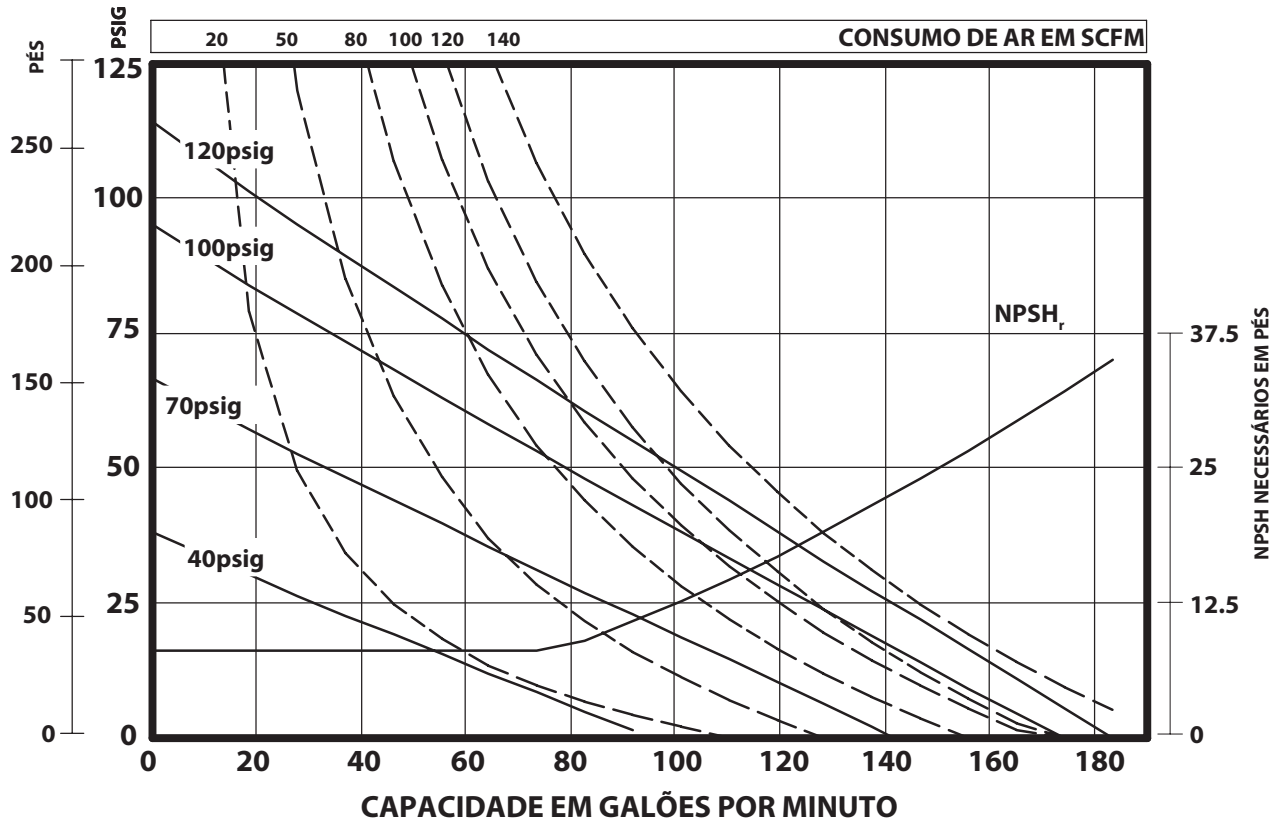
As dimensões apresentadas servem apenas para referência e são apresentadas em polegadas

PX20P-YXS-XXX-AXXX



CURVAS DE DESEMPENHO

PX20P-XXS-XXX BOMBA DE DIAFRAGMA NÃO-METÁLICOS 2 pol.



Desempenho avaliado com bomba equipada com Santoprene, sucção inundada com água em temperatura ambiente. Devido à variedade de materiais de construção, configurações de montagem e condições operacionais, os dados publicados servem apenas como referência.

DANE HANDLOWE I TECHNICZNE

WSPÓŁCZYNNIK
SERIA: **1:1**

ZAKRES CIŚNIEN
PŁYNU W PSIG: **10 - 120**

PD20P-XXS-XXX-A, PE20P-XXS-XXX-A OPUBLIKOWANO: 1-20-15
NIEMETALICZNYCH POMPA MEMBRANOWA 2 CALA POPRAWIONE: 11-26-21
 (REV: C) S-1586

SPECYFIKACJE

KONSTRUKCJA

Seria modeli	PD20X-XXS-XXX PE20X-XXS-XXX
Typ pompy	Niemetalicznych, pneumatyczna, z podwójną membraną
Współczynnik	1:1
Wlot/wylot materiału	2" A.N.S.I / DIN Hybrydowy kołnierz
Wlot powietrza (gwint wewnętrzny)	3/4 - 14 NPTF - 1
Wylot powietrza (gwint wewnętrzny)	1-1/2 - 11-1/2 NPSM
Masa	
PX20E-FES-XXX	85.3 lbs (38.7 kgs)
PX20P-FKS-XXX	110.9 lbs (50.3 kgs)
PX20E-FNS-XXX	110.9 lbs (50.3 kgs)
PX20P-FPS-XXX	85.3 lbs (38.7 kgs)
PX20P-YKS-XXX	116.8 lbs (53 kgs)
PX20P-YP-XXX	89 lbs (40.4 kgs)
Zestaw serwisowy sekcji pneumatycznej	637369
Zestaw serwisowy sekcji mokrej	637373-XX

PX20P-XXS-XXXX

637373-XXXX

— Materiał membrany
— Materiał kuli

PRZYKŁAD: nr modelu #PD20P-FKS-KAA

Zestaw serwisowy sekcji mokrej ma numer 637373-AA

PARAMETRY

Maksymalne ciśnienie powietrza na wlocie	120 psig (8.3 bara)
Maksymalne ciśnienie materiału na wlocie	10 psig (0.69 bara)
Maksymalne ciśnienie na wylocie	120 psig (8.3 bara)
Maksymalne natężenie przepływu (zalany wlot)	184 gpm (696 lpm)
Wyporność/cykl przy 100 psig	1.4 gal. (5.3 lit)
Maksymalna wysokość ssania (wlot suchy)	19.5 stóp (5.9 m) wody
Maksymalna wysokość ssania (wlot zalany)	31 stóp (9.5 m) wody
Maksymalny rozmiar cząsteczki	śr 1/4" (6.4 mm)
Limity temp. maksymalnej (materiał membrany/kuli/uszczelek)	
E.P.R./EPDM	od -60° do 280° F (od -51° do 138° C)
Hytre [®]	od -20° do 180° F (od -29° do 82° C)
Nitryl	od 10° do 180° F (od -12° do 82° C)
Polipropylen	od 32° do 175° F (od 0° do 79° C)
Przewodzący polipropylen	od 32° do 175° F (od 0° do 79° C)
PVDF	od 10° do 200° F (od -12° do 93° C)
Santoprene [®]	od -40° do 225° F (od -40° do 107° C)
PTFE	od 40° do 225° F (od 4° do 107° C)
Viton [®]	od -40° do 350° F (od -40 do 177° C)

Poziom hałasu

przy @ 70 psig - 60 cykli/min. ^① 85.0 dB(A)^②

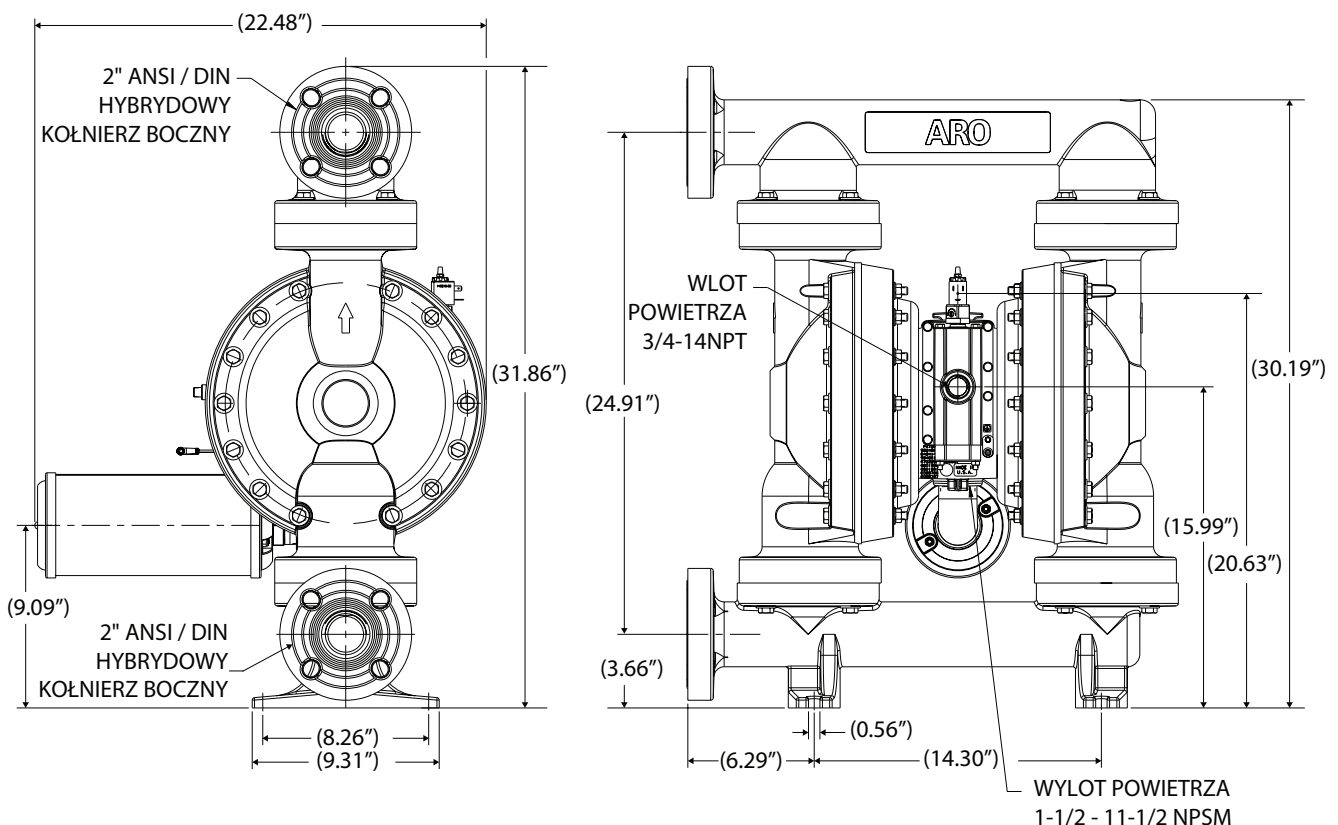
① Ātesty wykonywane z zamontowanym zespołem tłumika 67263.

② Poziomy ciśnienia akustycznego pompy mierzone mikrofonem w czterech położeniach zostały przekształcone do równoważnego ciągłego poziomu głośności (LAeq) w celu zachowania zgodności z normą ANSI S1. 13-1971 i przepisami CAGI-PNEUROP S5.1.

DANE WYMIAROWE

Podane wymiary mają jedynie charakter poglądowy i są podane w calach

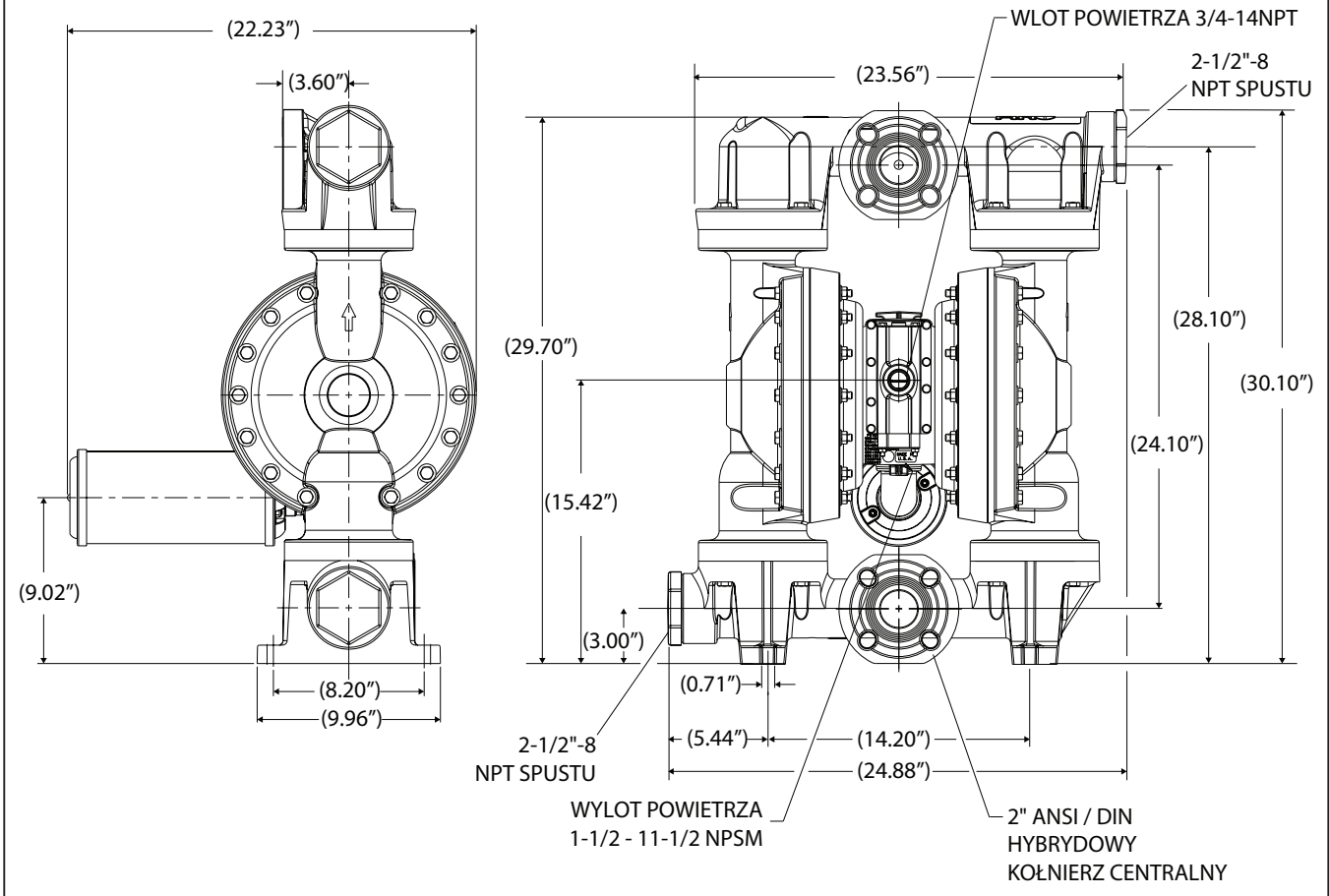
PX20P-FXS-XXX-AXXX, PX20E-XXX-XXX-AXXX



DANE WYMIAROWE

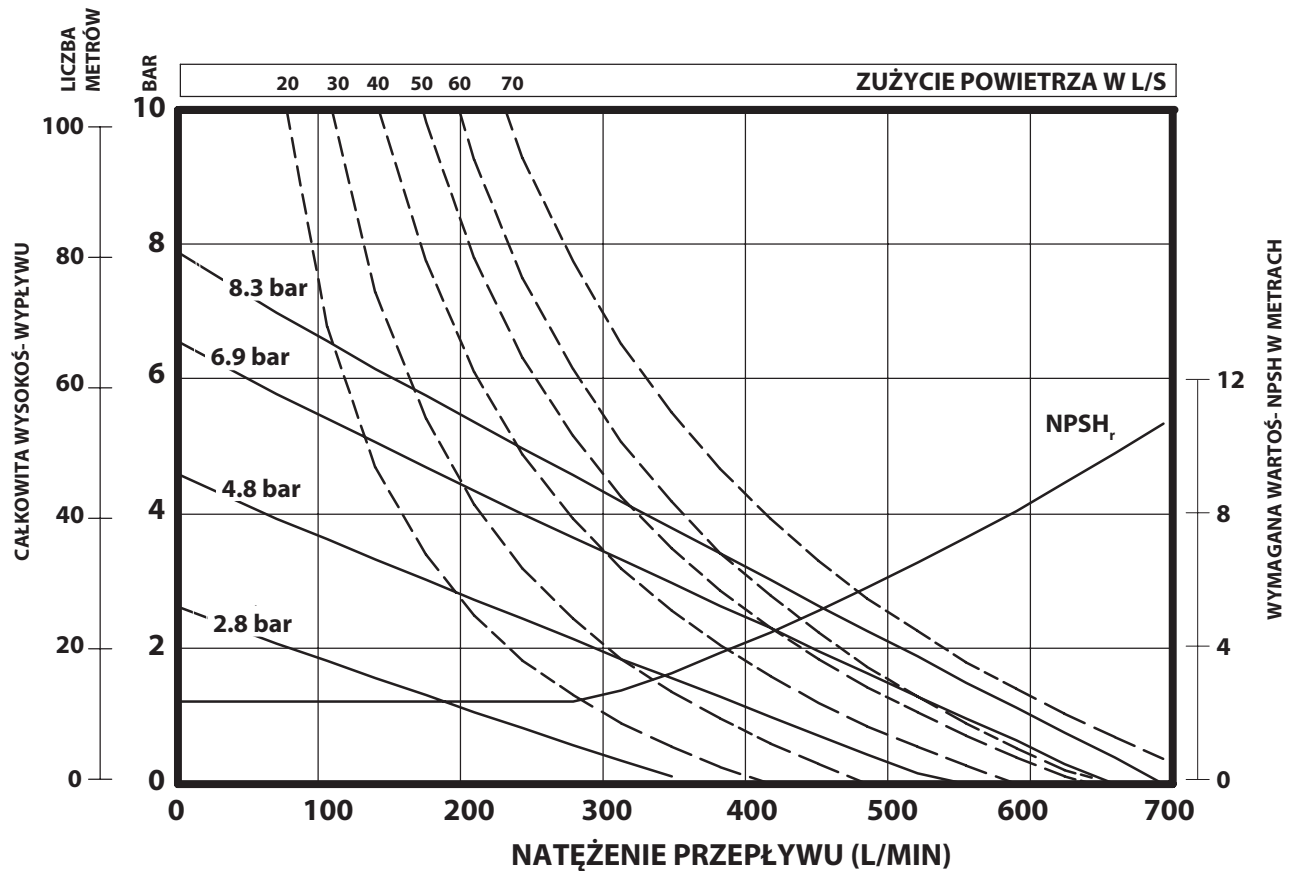
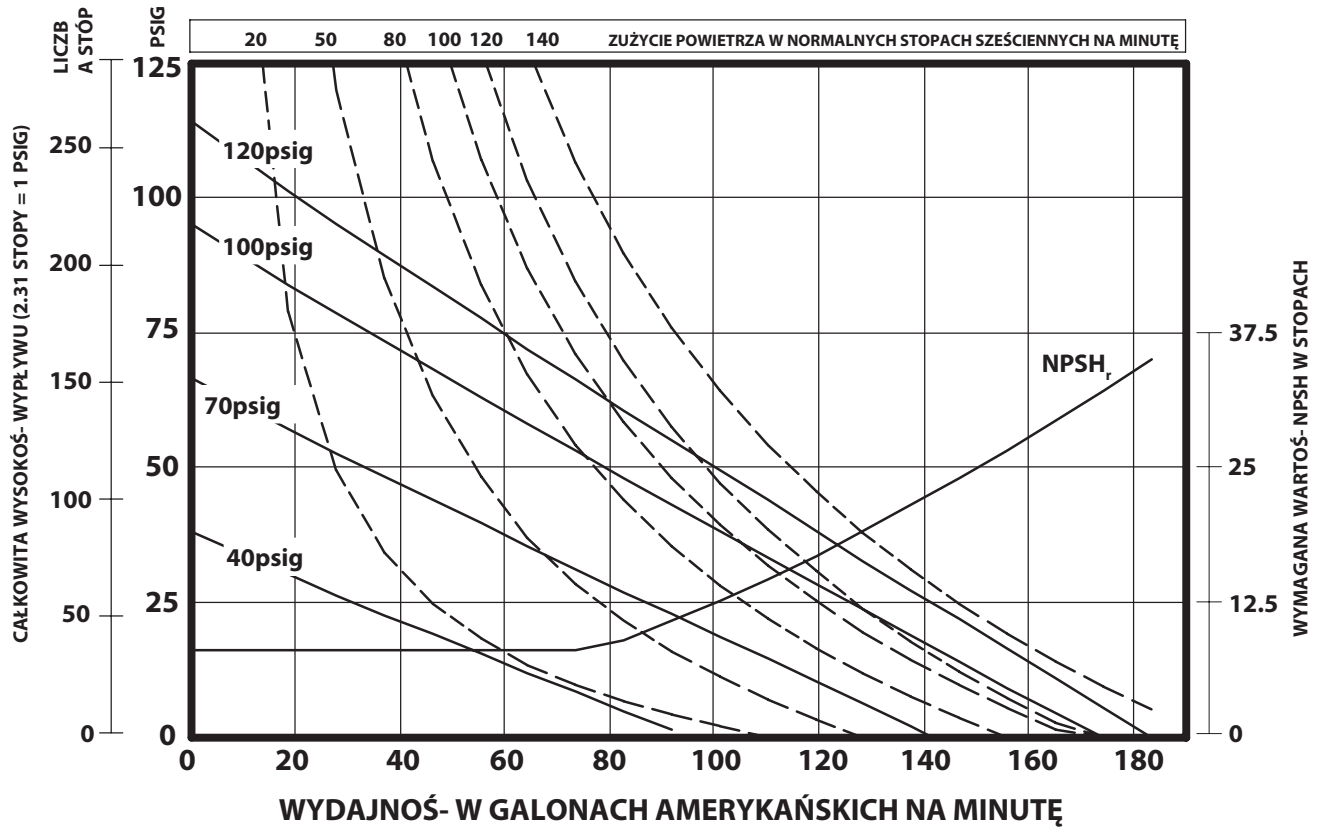
Podane wymiary mają jedynie charakter poglądowy i są podane w calach

PX20P-YXS-XXX-AXXX



CHARAKTERYSTYKI PRACY

NIEMETALICZNYCH POMPA MEMBRANOWA 2 CALA PX20P-XXS-XXX



Wydajność w oparciu o pompę wyposażoną w Santoprene, zasysanie po zalaniu wodą w warunkach otoczenia. Ze względu na zróżnicowane materiały konstrukcyjne, konfiguracje montażowe i warunki pracy, publikowane dane mają wyłącznie charakter poglądowy.

ДАННЫЕ ДЛЯ СБЫТА ИНЖЕНЕРНЫЕ ДАННЫЕ

ПЕРЕДАТОЧНОЕ ОТНОШЕНИЕ СЕРИИ: **1:1**

ДИАПАЗОН ДАВЛЕНИЙ ЖИДКОСТИ, ФУНТЫ/КВ. ДЮЙМ ИЗБ: **10 - 120**

PD20P-XXS-XXX-A, PE20P-XXS-XXX-A НЕМЕТАЛЛИЧЕСКИЕ МЕМБРАННЫЕ НАСОСЫ, 2 ДЮЙМА

ДАТА ВЫПУСКА: 1-20-15
ПЕРЕСМОТРЕН: 11-26-21
(REV: C) S-1586

ТЕХНИЧЕСКИЕ ХАРАКТЕРИСТИКИ

КОНСТРУКЦИЯ

Серия модели	PD20X-XXS-XXX PE20X-XXS-XXX
Тип насоса	неметаллически невматический двухмембранный
Передаточное отношение	1:1
Впускное/выпускное отверстие для материала	2" A.N.S.I / DIN Комбинированный фланец
Воздухоприемник (с .внутренней .резьбой)	3/4 - 14 NPTF - 1
Воздухоотвод (с .внутренней .резьбой)	1-1/2 - 11-1/2 NPSM
Масса	
PX20E-FES-XXX	85.3 фунта (38.7 кг)
PX20P-FKS-XXX	110.9 фунта (50.3 кг)
PX20E-FNS-XXX	110.9 фунта (50.3 кг)
PX20P-FPS-XXX	85.3 фунта (38.7 кг)
PX20P-YKS-XXX	116.8 фунта (53 кг)
PX20P-UPS-XXX	89 фунта (40.4 кг)
Комплект для технического обслуживания пневматической части	637369
Комплект для технического обслуживания жидкостной части	637373-XX

PX20P-XXS-XXX
637373-XX

Материал мембраны
Материал шарового клапана

ПРИМЕР: Модель #PD20P-FKS-KAA

Комплект для технического обслуживания жидкостной части 637373-AA

РАБОЧИЕ ХАРАКТЕРИСТИКИ

Макс. давление воздуха на входе	120 фунт/дюйм ² -изб. (8.3 бар)
Макс. давление рабочей среды на входе	10 фунт/дюйм ² -изб. (0.69 бар)
Макс. давление на выходе	120 фунт/дюйм ² -изб. (8.3 бар)
Макс. расход (впуск с переполнением)	184 гал/мин (696 л/мин)
Рабочий объём цикла при 100 фунт/дюйм ² -изб.	1.4 галлона (5.3 л)
Максимальная высота всасывания (сухой патрубком)	составляет 19.5 футов (5.9 м) водяного столба
Максимальная высота всасывания (переполненный патрубок)	составляет 31 фут (9.5 м) водяного столба
Макс. размер частиц	1/4" (диам. 6.4 мм)
Предельные значения температуры (материал диафрагмы / шарика / уплотнения)	
Эластомерный сополимер этилена и пропилена (EPR) / этилен-пропиленовый каучук (EPDM)	от -60° до 280° F (от -51° до 138° C)
Hytrel®	от -20° до 180° F (от -29° до 82° C)
Нитрил	от 10° до 180° F (от -12° до 82° C)
Полипропилен	от 32° до 175° F (от 0° до 79° C)
Проводящий полипропилен	от 32° до 175° F (от 0° до 79° C)
PVDF	от 10° до 200° F (от -12° до 93° C)
Santoprene®	от -40° до 225° F (от -40° до 107° C)
ПТФЭ	от 40° до 225° F (от 4° до 107° C)
Viton®	от -40° до 350° F (от -40° до 177° C)

Уровень шума при

4.8 бара - 60 циклов/мин. 85.0 dB(A)^②

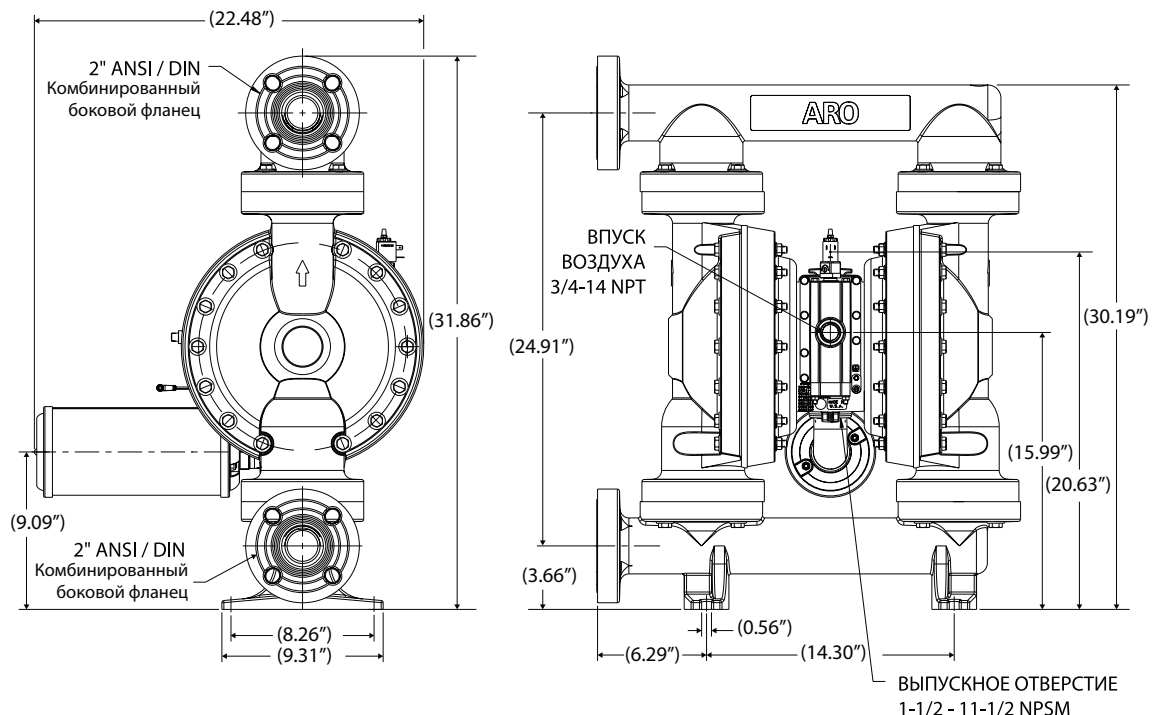
① Проверено со вставленным узлом глушителя 67263.

② Уровень звукового давления насоса пересмотрен согласно «Эквивалентному постоянному уровню звука» (LA_{eq}), что соответствует указаниям ANSI S1. 13-1971, CAGI-PNEUROP S5.1 при использовании четырех микрофонов.

РАЗМЕРЫ

Размеры показаны в дюймах и приводятся только в справочных целях,

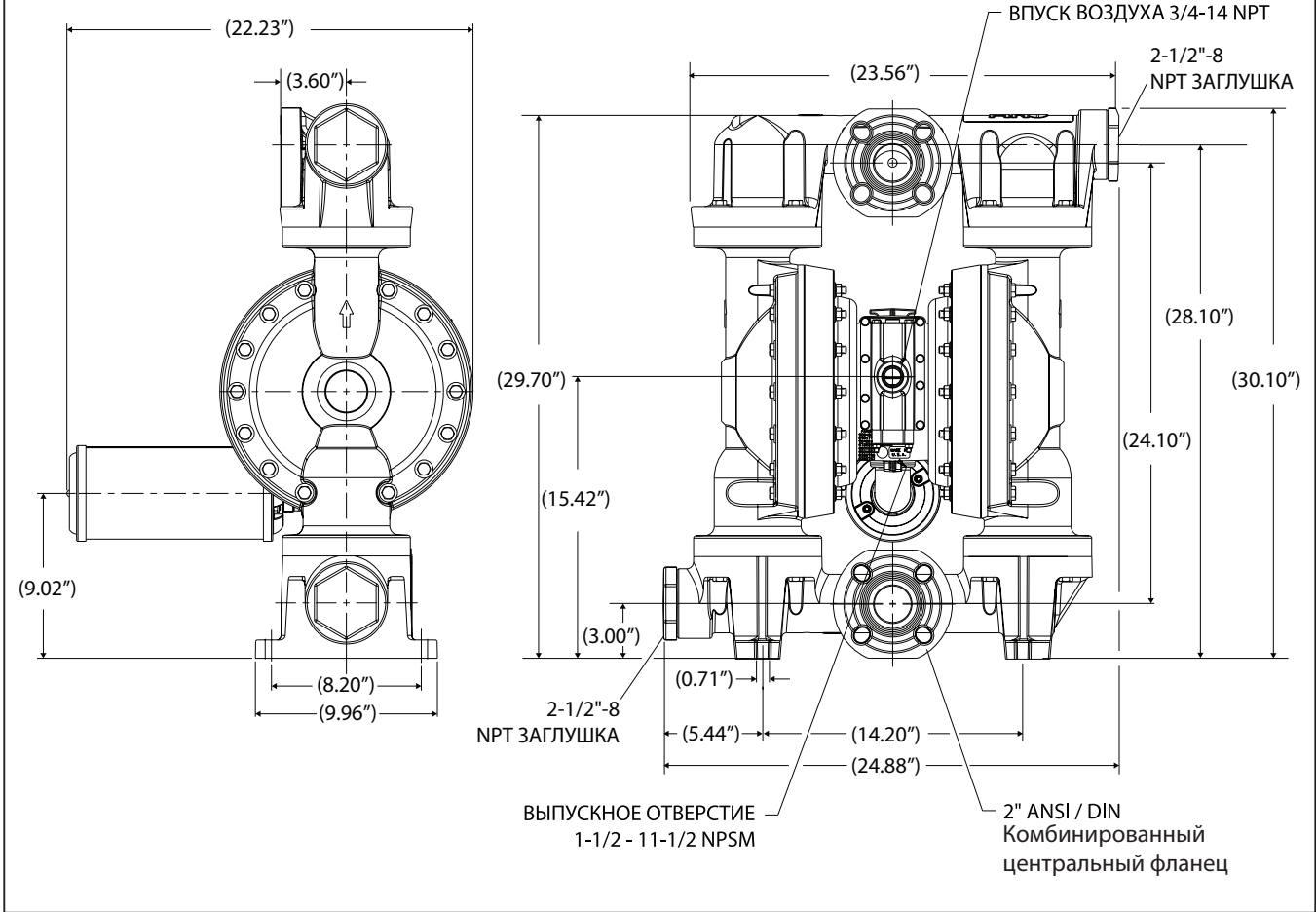
PX20P-FXS-XXX-AXXX, PX20E-XXX-XXX-AXXX



РАЗМЕРЫ

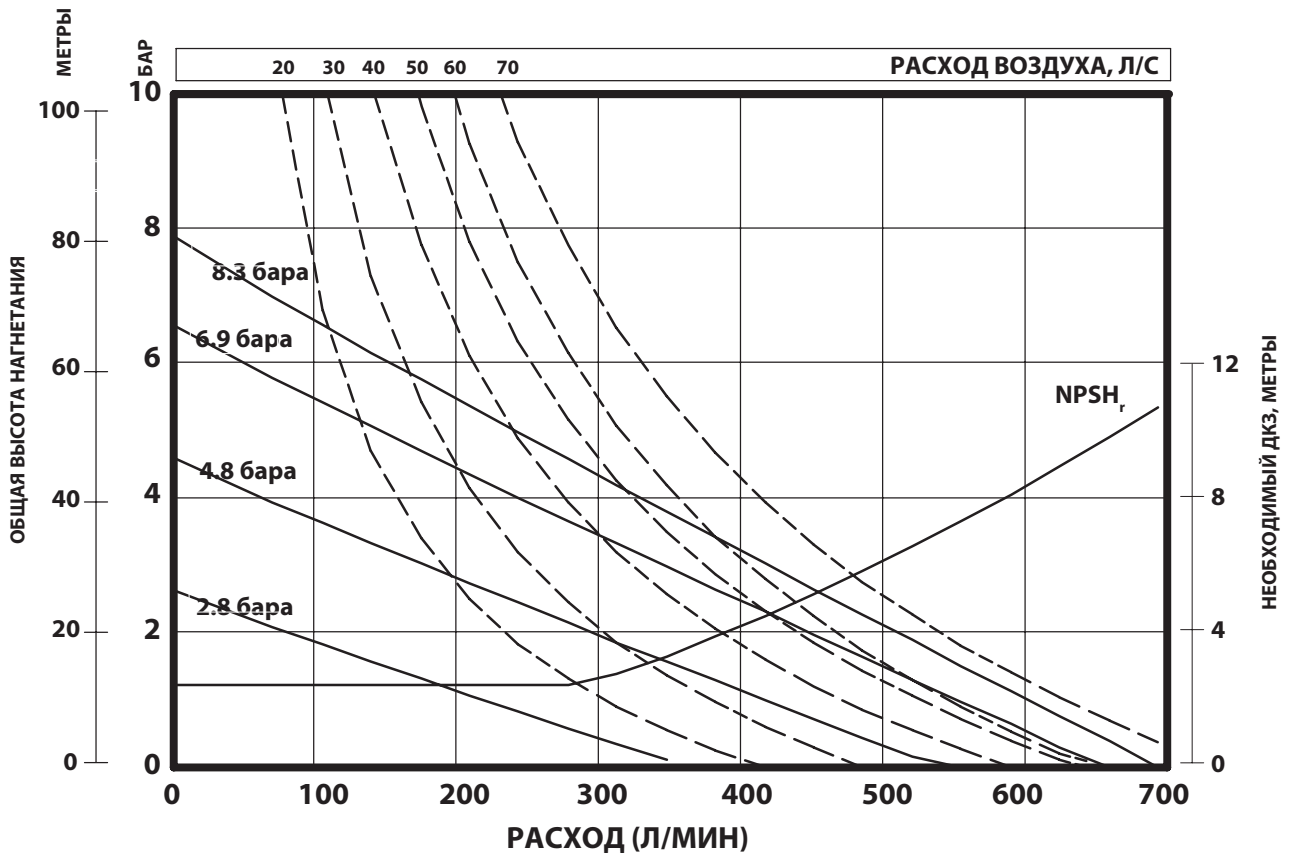
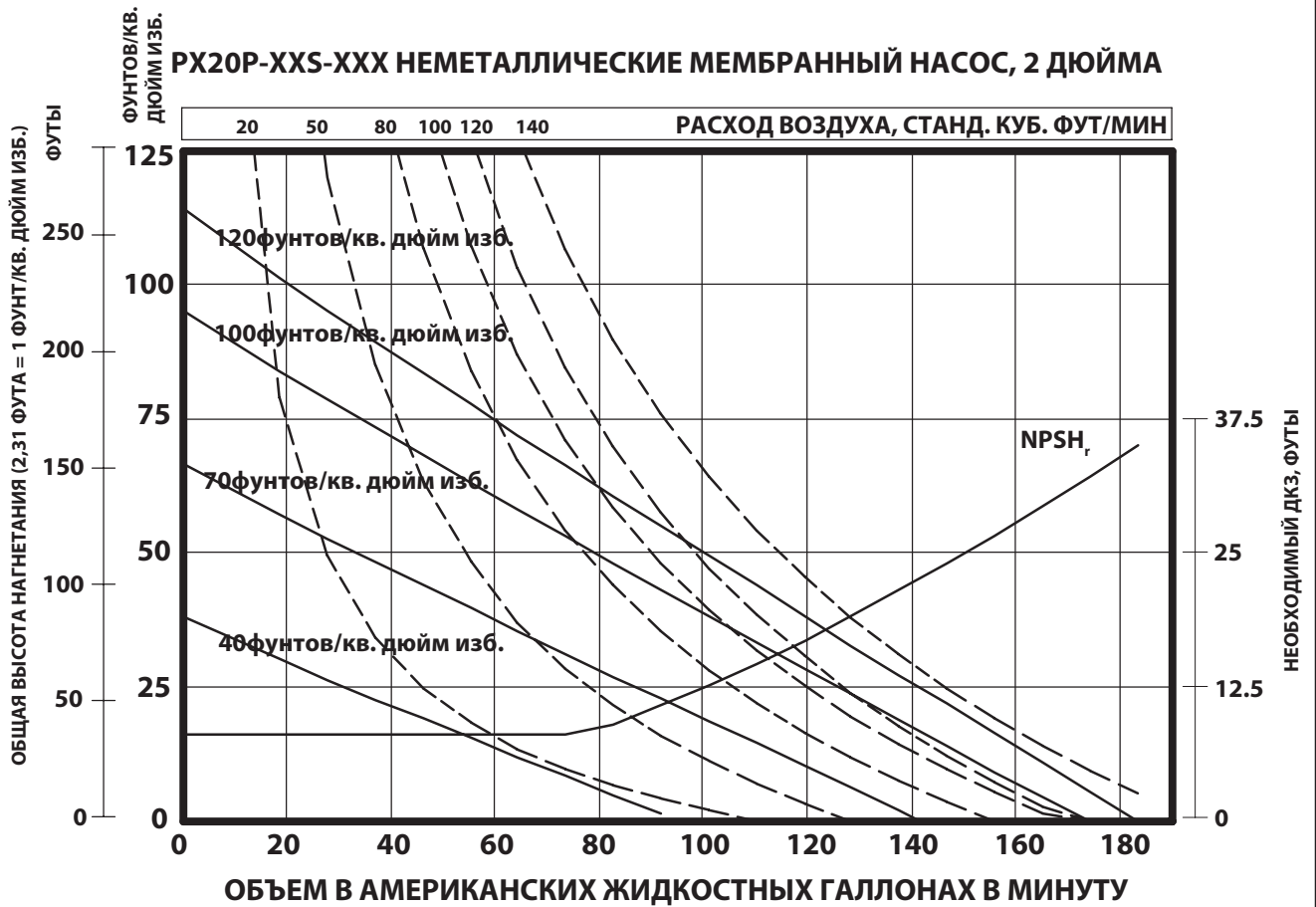
Размеры показаны в дюймах и приводятся только в справочных целях,

PX20P-YXS-XXX-AXXX



КРИВАЯ ЭФФЕКТИВНОСТИ

PX20P-XXS-XXX НЕМЕТАЛЛИЧЕСКИЕ МЕМБРАННЫЙ НАСОС, 2 ДЮЙМА



Рабочие характеристики указаны для насоса с Santoprene, при переполненном водой всасывающем патрубке и обычных условиях окружающей среды. Ввиду различий в материалах конструкции, а также разных вариантов конфигураций сборки и условий эксплуатации опубликованные данные приведены только для справки.

销售和工程数

比率系列:	1:1
流体PSIG范围:	10 - 120

PD20P-XXS-XXX-A, PE20P-XXS-XXX-A 2" 非金属隔膜泵

发布日期: 1-20-15
 订正: 11-26-21
 (REV: C) S-1586

规格

构造	
型号系列.....	PD20X-XXS-XXX PE20X-XXS-XXX
泵型.....	非金属、气动、双隔膜
比率.....	1:1
进料口/出料口.....	2" A.N.S.I / DIN 混合法兰
进气口 (内螺纹).....	3/4 - 14 NPTF - 1
排气口 (内螺纹).....	1-1/2 - 11-1/2 NPSM
重量	
PX20E-FES-XXX.....	85.3 磅 (38.7 公斤)
PX20P-FKS-XXX.....	110.9 磅 (50.3 公斤)
PX20E-FNS-XXX.....	110.9 磅 (50.3 公斤)
PX20P-FPS-XXX.....	85.3 磅 (38.7 公斤)
PX20P-YKS-XXX.....	116.8 磅 (53 公斤)
PX20P-YPS-XXX.....	89 磅 (40.4 公斤)
空气部分维修套件.....	637369
流体部分维修套件.....	637373-XX

性能

最大进气压力.....	120 psig (8.3 巴)
最大进料压力.....	10 psig (0.69 巴)
最大出料压力.....	120 psig (8.3 巴)
最大流速 (灌注进口).....	184 gpm (696.4 lpm)
排量/循环 @ 100 psig.....	1.4 gal. (5.3 lit.)
最大吸程 (干吸高度).....	19.5 英尺 (5.9 米) 水
最大吸程 (灌注进口).....	31 英尺 (9.5 米) 水
最大粒径.....	1/4" 直径 (6.4 毫米)
最大温度极限 (隔膜/球/密封材料)	
乙丙橡胶.....	-60° 至 280° F (-51° 至 138° C)
热塑性聚酯弹性体®.....	-20° 至 180° F (-29° 至 82° C)
腈.....	10° 至 180° F (-12° 至 82° C)
聚丙烯.....	32° 至 175° F (0° 至 79° C)
导电聚丙烯.....	32° 至 175° F (0° 至 79° C)
聚偏氟乙稀.....	10° 至 200° F (-12° 至 93° C)
Santoprene®.....	-40° 至 225° F (-40° 至 107° C)
聚四氟乙烯.....	40° 至 225° F (4° 至 107° C)
氟橡胶®.....	-40° 至 350° F (-40° 至 177° C)
噪音等级 @ 70 psig - 60 cpm ^①	85.0 dB(A) ^②

- ① 利用安装好的 63767 消声器组件进行测试。
 ② 泵声压级已更新为等效连续声级 (LAeq) 以符合 ANSI S1. 13-1971, CAGI-PNEUROP S5.1 规定的用途 (使用四个麦克风位置)。

PX20P-XXS-X [X][X]

637373 - [X][X]

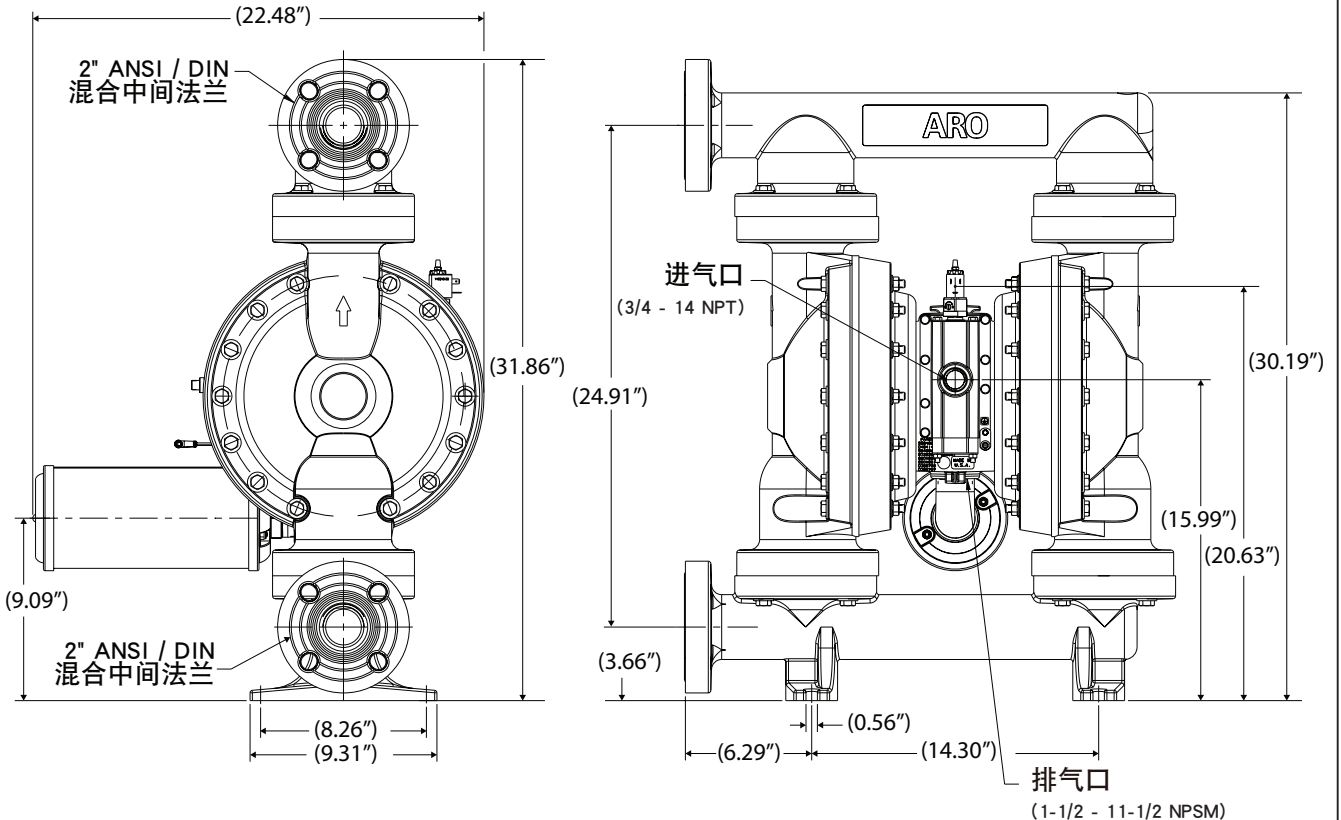
隔膜材料
 阀球材料

示例: 型号 #PD20P-FKS-KAA
 流体部分维修套件是 637373-AA

尺寸数据

所示尺寸仅供参考, 图示单位为英寸和毫米。

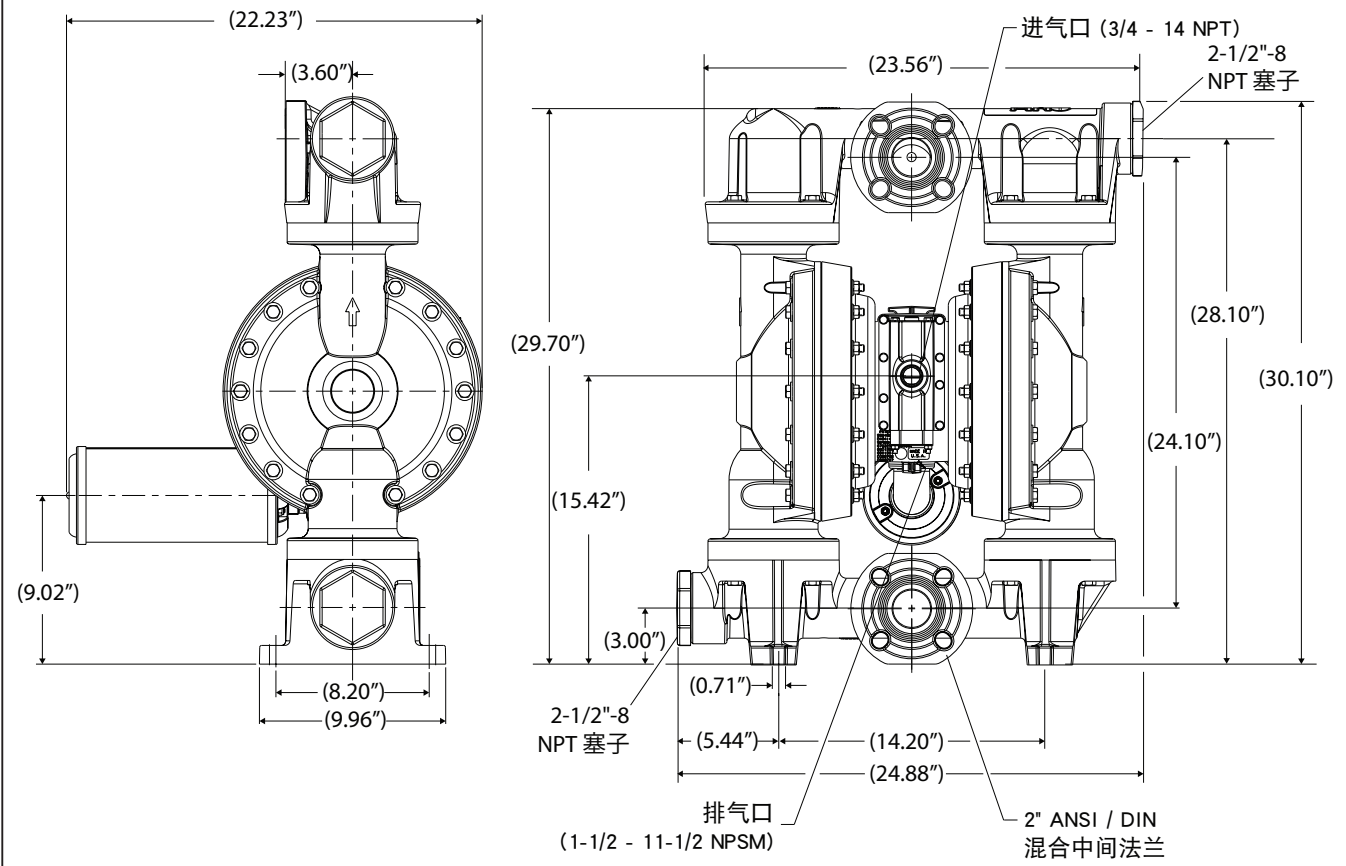
PX20P-FXS-XXX-AXXX, PX20E-XXX-XXX-AXXX



尺寸数据

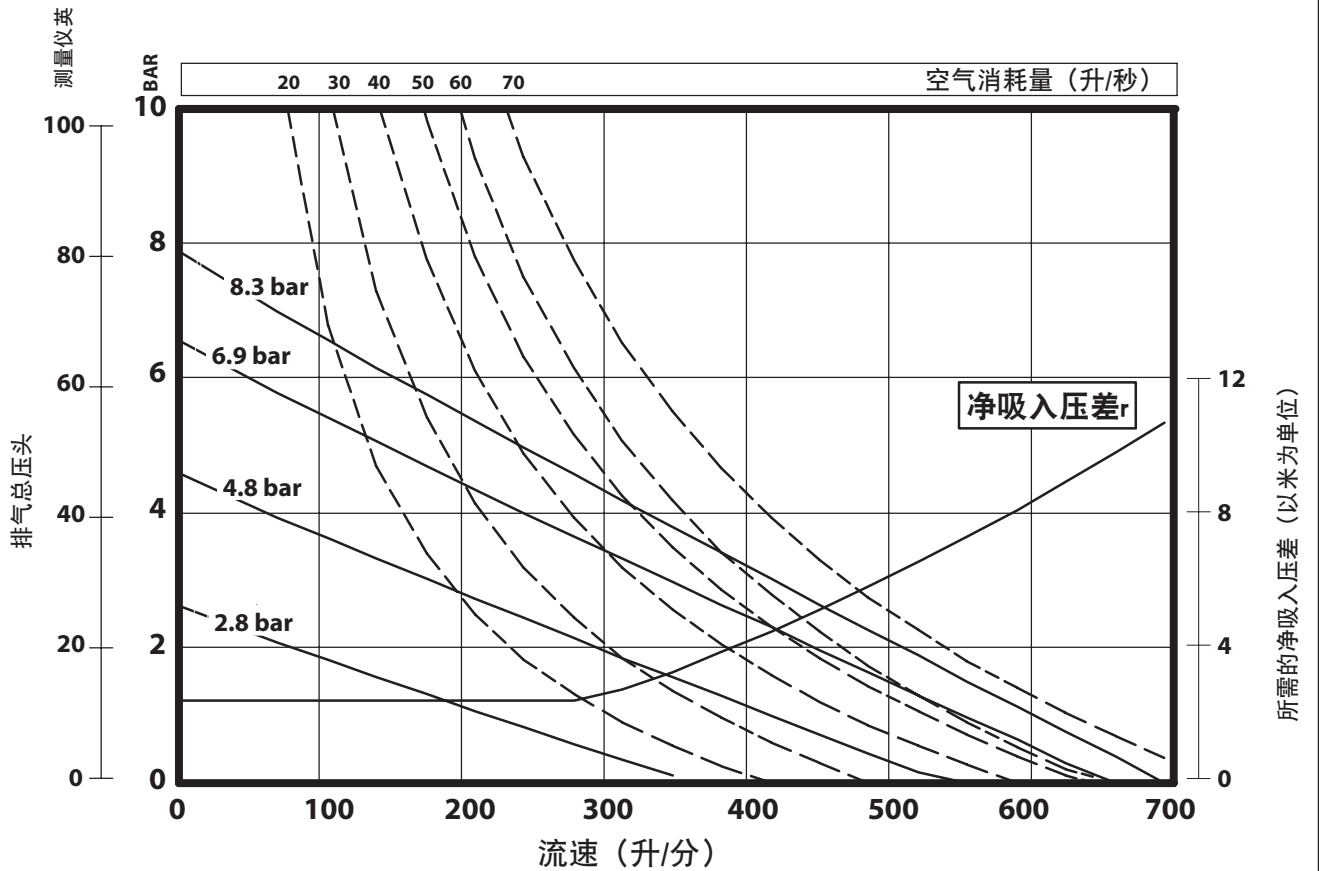
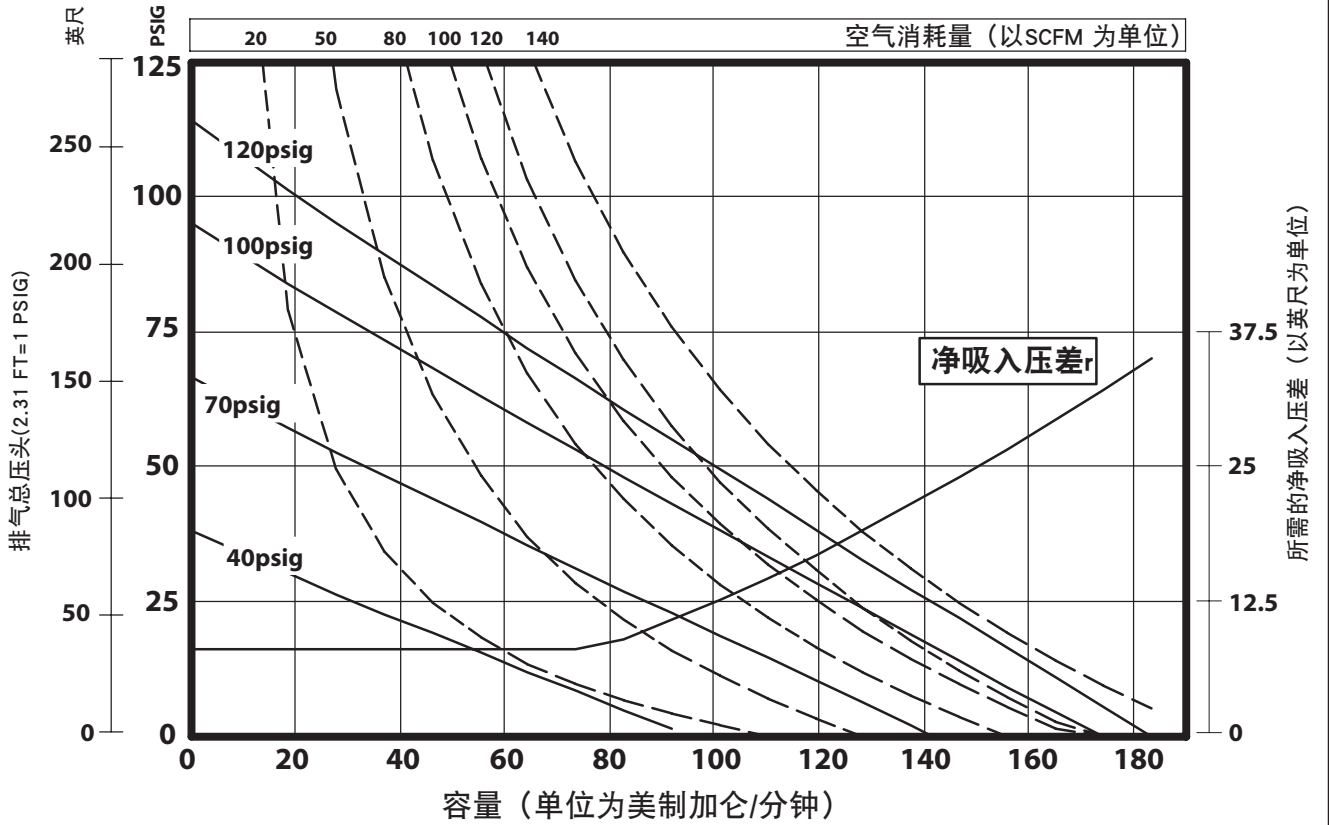
所示尺寸仅供参考, 图示单位为英寸和毫米

PX20P-YXS-XXX-AXXX



性能曲线

PX20P-XXS-XXX 2" 非金属隔膜泵



性能基于三道橡胶配置的泵，在自然条件下入口灌满水。由于结构材料、装配配置和运行条件的不同公布的数据仅供参考。

セールス & エンジニアリングデー

比率 シリーズ:	1:1
流体 PSIG レンジ:	10 - 120

PD20P-XXS-XXX-A, PE20P-XXS-XXX-A 2" 非金属製ダイヤフラムポンプ

リリース日: 1-20-15
改訂: 11-26-21
(REV: C) S-1586

仕様

構造	
モデルシリーズ.....	PD20X-XXS-XXX PE20X-XXS-XXX
ポンプタイプ.....	非金属製、空気式、 ダブルダイヤフラム
比率.....	1:1
吸入口/吐出.....	2" A.N.S.I / DIN ハイブリッドフランジ
給気口 (メス).....	3/4 - 14 NPTF - 1
排気口 (メス).....	1-1/2 - 11-1/2 NPSM
重量	
PX20E-FES-XXX.....	85.3 lbs (38.7 kgs)
PX20P-FKS-XXX.....	110.9 lbs (50.3 kgs)
PX20E-FNS-XXX.....	110.9 lbs (50.3 kgs)
PX20P-FPS-XXX.....	85.3 lbs (38.7 kgs)
PX20P-YKS-XXX.....	116.8 lbs (53 kgs)
PX20P-YP-XXX.....	89 lbs (40.4 kgs)
エアセクションサービスキット ..	637369
流体セクションサービスキット ..	637373-XX

性能

最大空気吸入圧.....	120 psig (8.3 bar)
最大材料吸入圧.....	10 psig (0.69 bar)
最大吐出圧.....	120 psig (8.3 bar)
最大流量 (浸水吸入).....	184 gpm (696 lpm)
置換量 / サイクル @ 100 psig....	1.4 gal. (5.3 リットル)
最大吸込みリフト (ドライインレット) .	19.5 フィート (5.9 m) 水
最大吸込みリフト (浸水入口).....	31 フィート (9.5 m) 水
最大粒径.....	1/4" (6.4 mm)
最高温度範囲 (ダイヤフラム / ボール / シール材質)	
E.P.R. / EPDM.....	-60° ~ 280° F (-51° ~ 138° C)
ハイトレル®.....	-20° ~ 180° F (-29° ~ 82° C)
ニトリル.....	10° ~ 180° F (-12° ~ 82° C)
ポリプロピレン.....	32° ~ 175° F (0° ~ 79° C)
導電性ポリプロピレン.....	32° ~ 175° F (0° ~ 79° C)
PVDF.....	10° ~ 200° F (-12° ~ 93° C)
Santoprene®.....	-40° ~ 225° F (-40° ~ 107° C)
PTFE.....	40° ~ 225° F (4° ~ 107° C)
Viton®.....	-40° ~ 350° F (-40° ~ 177° C)
騒音レベル @ 70 psig - 60 cpm ^①	85.0 dB(A) ^②

- ① A 67263 マフラーアセンブリを搭載した状態でテストしています。
② ANSI S1の趣旨に適合するよう、ポンプ音圧レベルは等価騒音レベル (LA_{eq}) への表記に変更しました。13-1971, CAGI-PNEUROPS 5.1 は4つのマイク位置を使用

PX20P-XXS-XXX

637373-XXX

ダイヤフラム材料
ボール材料

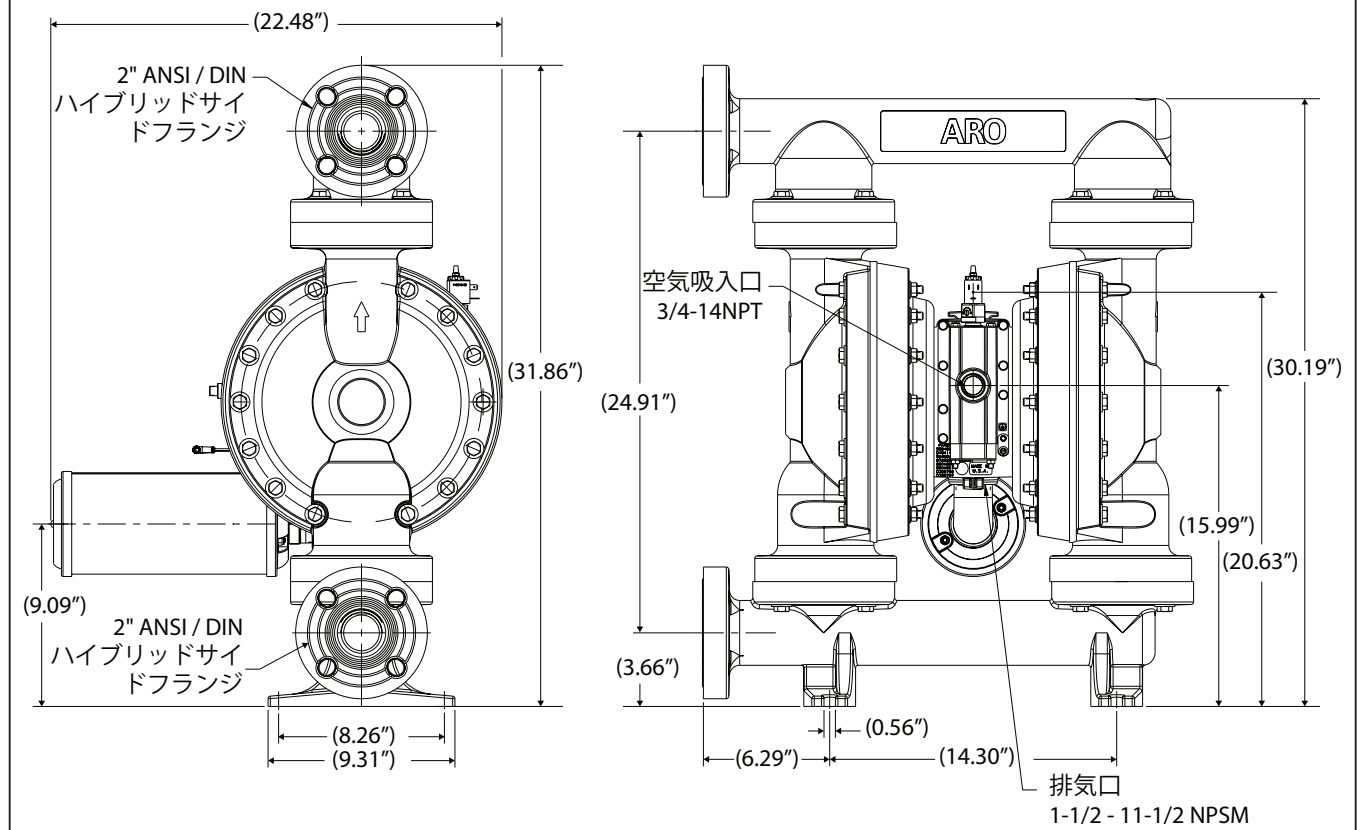
例: モデル #PD20P-FKS-KAA

流体セクションサービスキットは 637373-AA

寸法データ

寸法は参考としてのみ利用下さい。単位はインチ併記です。

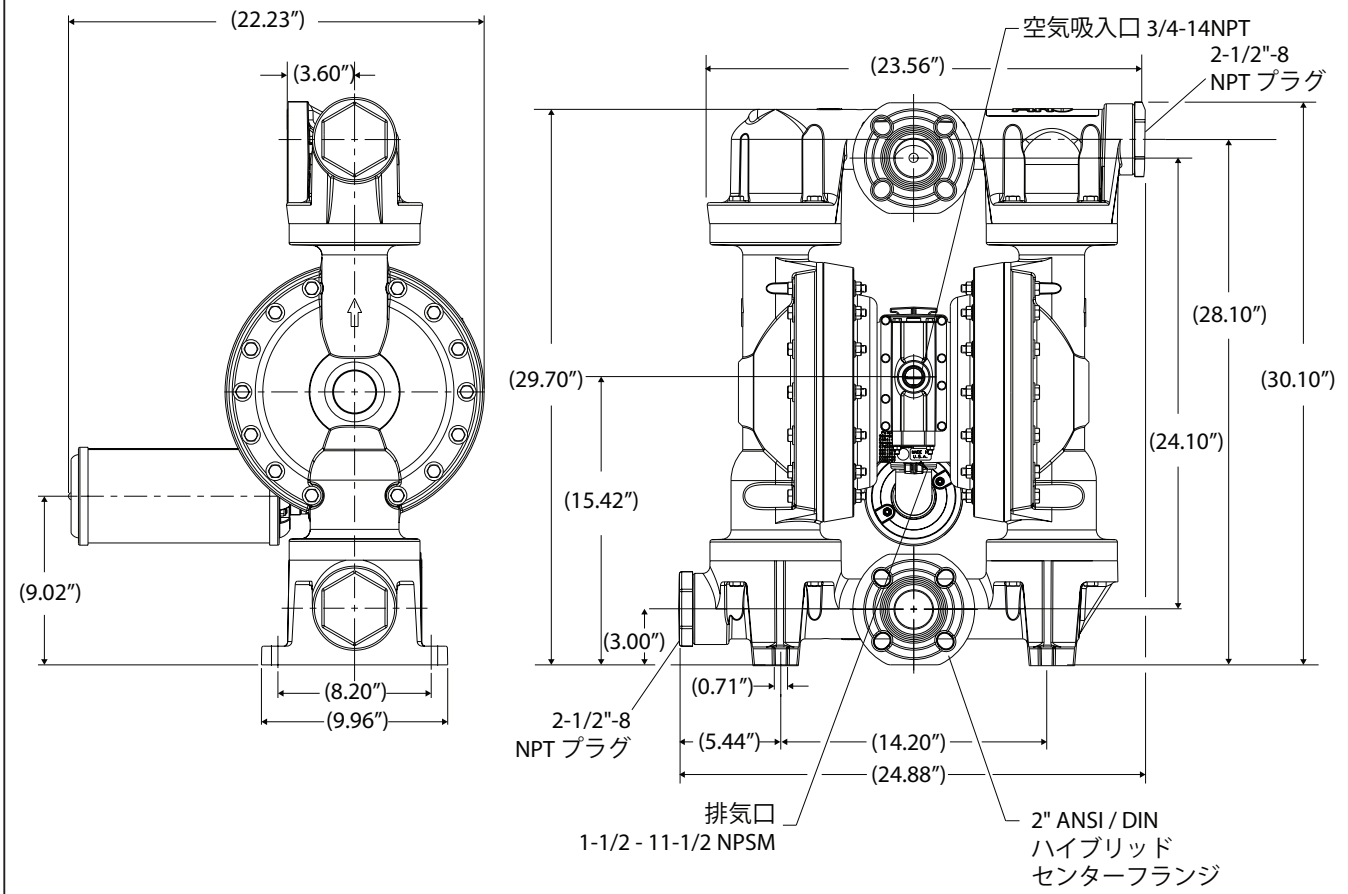
PX20P-FXS-XXX-A, PX20E-XXX-XXX-A



寸法データ

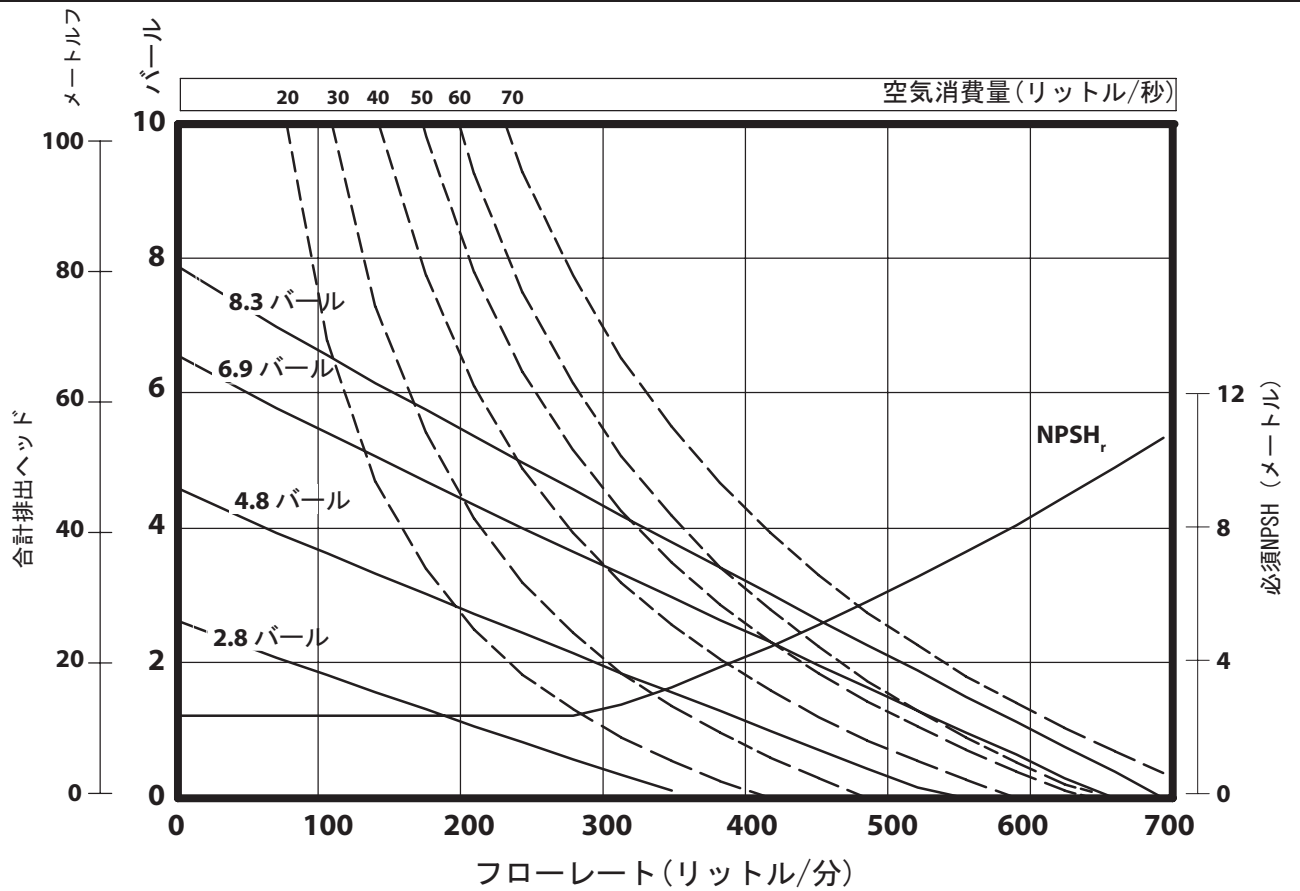
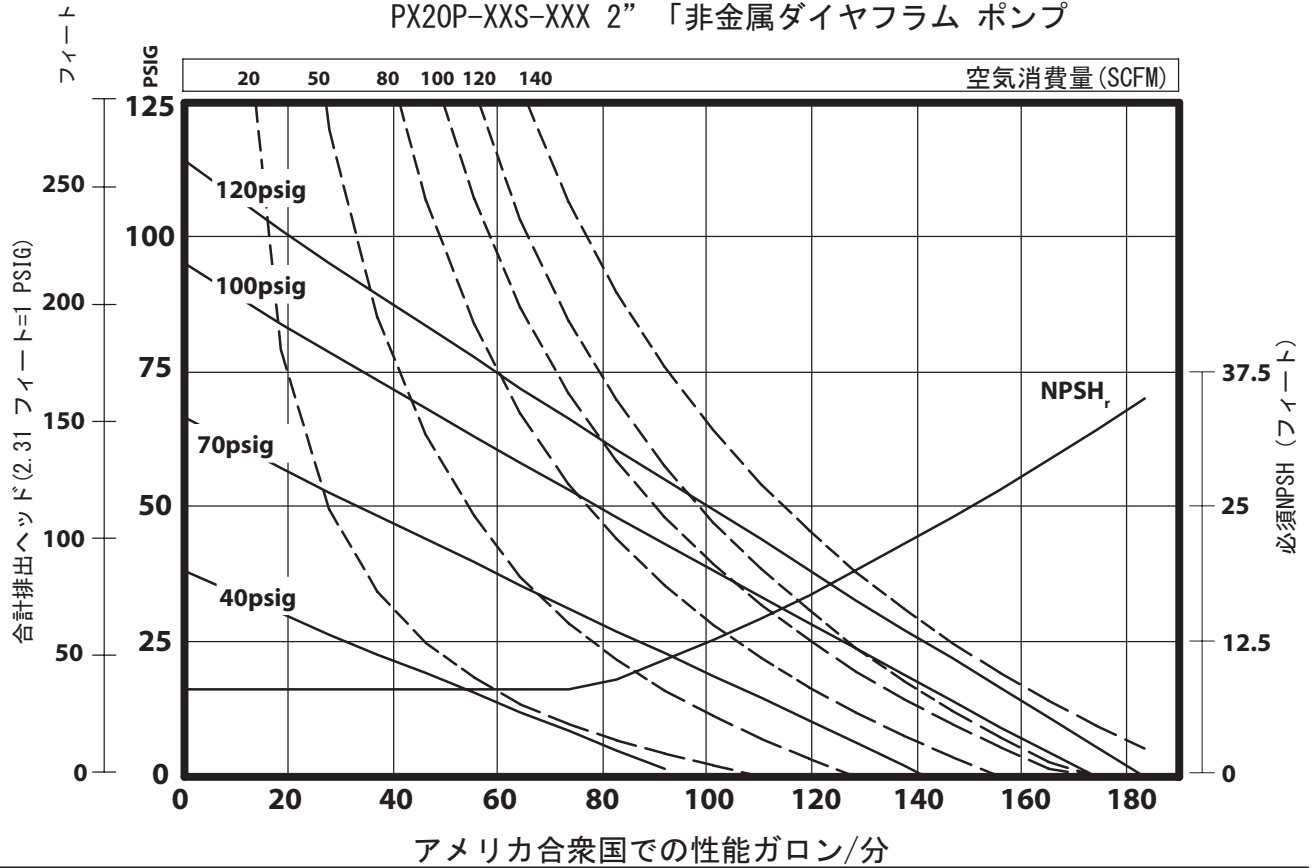
寸法は参考としてのみ利用下さい。単位はインチ併記です。

PX20P-YXS-XXX-AXXX



性能曲線

PX20P-XXS-XXX 2" 「非金属ダイヤフラム ポンプ」



サンプレンが装着されたポンプに基づいた性能、普通の状況下での浸水吸込み。構造材料、アセンブリ構成、および動作条件が異なるため、公開されているデータは参照用です。

영업 및 엔지니어링 데이터

비율 시리즈:	1:1
용액 PSIG 범위:	10 - 120

PD20P-XXS-XXX-A, PE20P-XXS-XXX-A 2" 비금속 다이어프램 펌프

출시:	1-20-15
개정:	11-26-21
(REV: C)	S-1586

규격	구조	성능
모델 시리즈.....	PD20X-XXS-XXX PE20X-XXS-XXX	최대 공기 입구 압력..... 120 psig (8.3bar)
펌프 종류.....	비금속, 에어 오퍼, 더블	최대 물질 입구 압력..... 10 psig (0.69bar)
비율.....	1:1	최대 배기구 압력..... 120 psig (8.3bar)
재료 흡입구/배출구.....	2" A.N.S.I / DIN 하이브리드 플랜지	최대 유량 (입구 넘침)..... 184 gpm (696 lpm)
공기 흡입구 (암).....	3/4 - 14 NPTF - 1	배수량 / 주기 @ 100 psig..... 1.4 gal. (5.3 lit.)
공기 배기 (암).....	1-1/2 - 11-1/2 NPSM	최대 흡입양정 (건조 흡입구)..... 19.5 피트 (5.9m) 물
무게		최대 흡입양정 (충만 흡입구)..... 31 피트 (9.5m) 물
PX20E-FES-XXX.....	85.3 lbs (38.7 kgs)	최대 입자 크기..... 1/4" (6.4 mm dia.)
PX20P-FKS-XXX.....	110.9 lbs (50.3 kgs)	최대 온도 한도(다이어프램 / 볼 / 실링재)
PX20E-FNS-XXX.....	110.9 lbs (50.3 kgs)	E.P.R. / EPDM..... -60° ~ 280° F (-51° ~ 138° C)
PX20P-FPS-XXX.....	85.3 lbs (38.7 kgs)	Hytre [®] -20° ~ 180° F (-29° ~ 82° C)
PX20P-YKS-XXX.....	116.8 lbs (53 kgs)	니트릴..... 10° ~ 180° F (-12° ~ 82° C)
PX20P-YPS-XXX.....	89 lbs (40.4 kgs)	폴리프로필렌..... 32° ~ 175° F (0° ~ 79° C)
공기 부분 서비스 키트.....	637369	전도성 폴리프로필렌..... 32° ~ 175° F (0° ~ 79° C)
용액 부분 서비스 키트.....	637373-XX	PVDF..... 10° ~ 200° F (-12° ~ 93° C)
		Santoprene [®] -40° ~ 225° F (-40° ~ 107° C)
		PTFE..... 40° ~ 225° F (4° ~ 107° C)
		Viton [®] -40° ~ 350° F (-40° ~ 177° C)

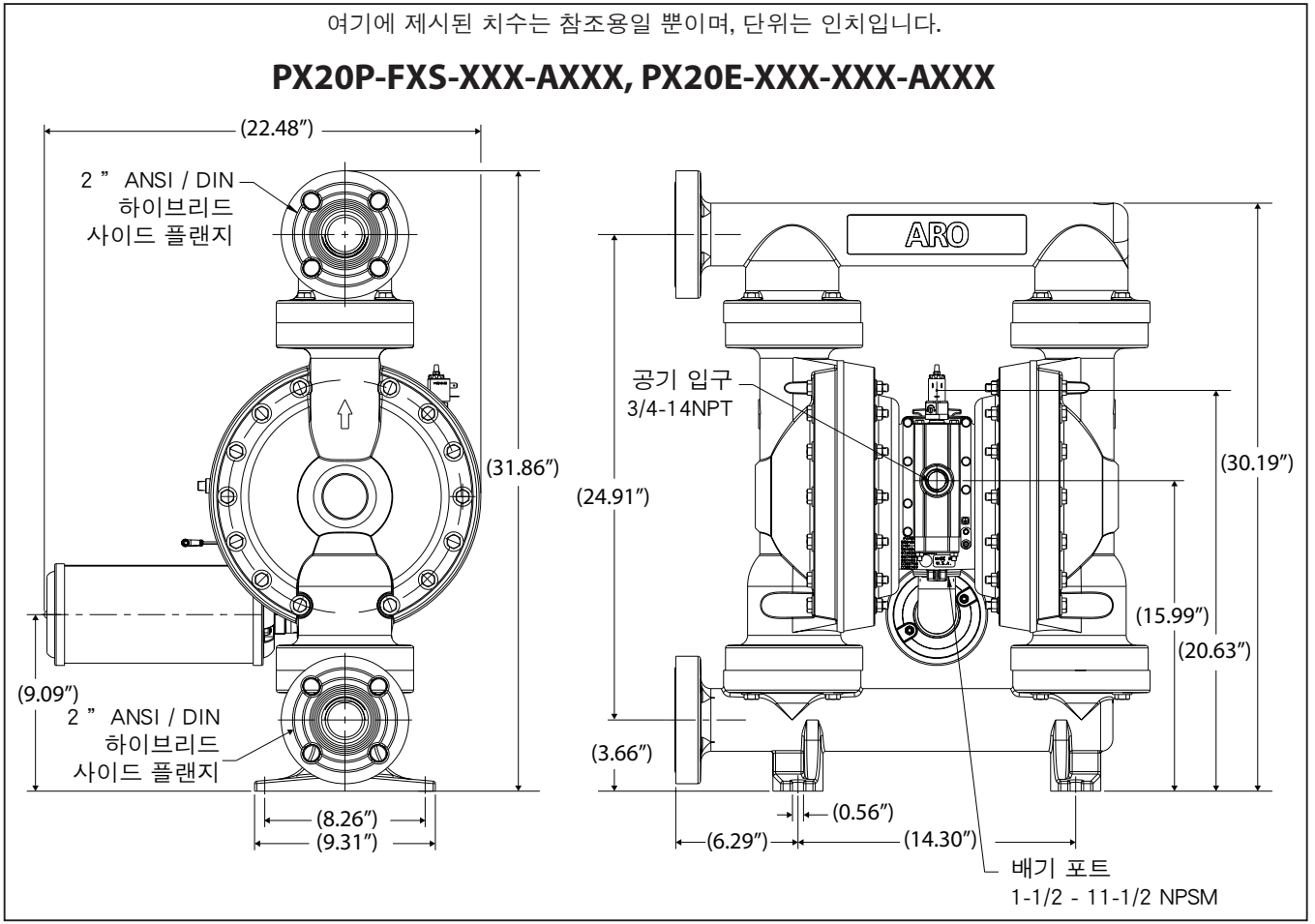
PX20P-XXS-X **XX**
637373 - **XX** **XX**

← 경막 재료
 ← 구 재료

예: 모델 번호 #PD20P-FKS-KAA
 용액 부분 서비스 키트: 637373-AA

소음 수준(70psig - 60 cpm 기준)^①. 85.0 dB(A)^②
 ① 67263 머플러 조립체를 설치하여 테스트하였습니다.
 ② 펌프 사운드 압력 레벨은 동등 연속 사운드 레벨(LAeq)로 업데이트되었습니다. 130이는 4개의 마이크 위치를 이용하여 ANSI S1. 13-1971, CAGI-PNEU-ROP S5.1의 목적에 부합하도록 하기 위함입니다.

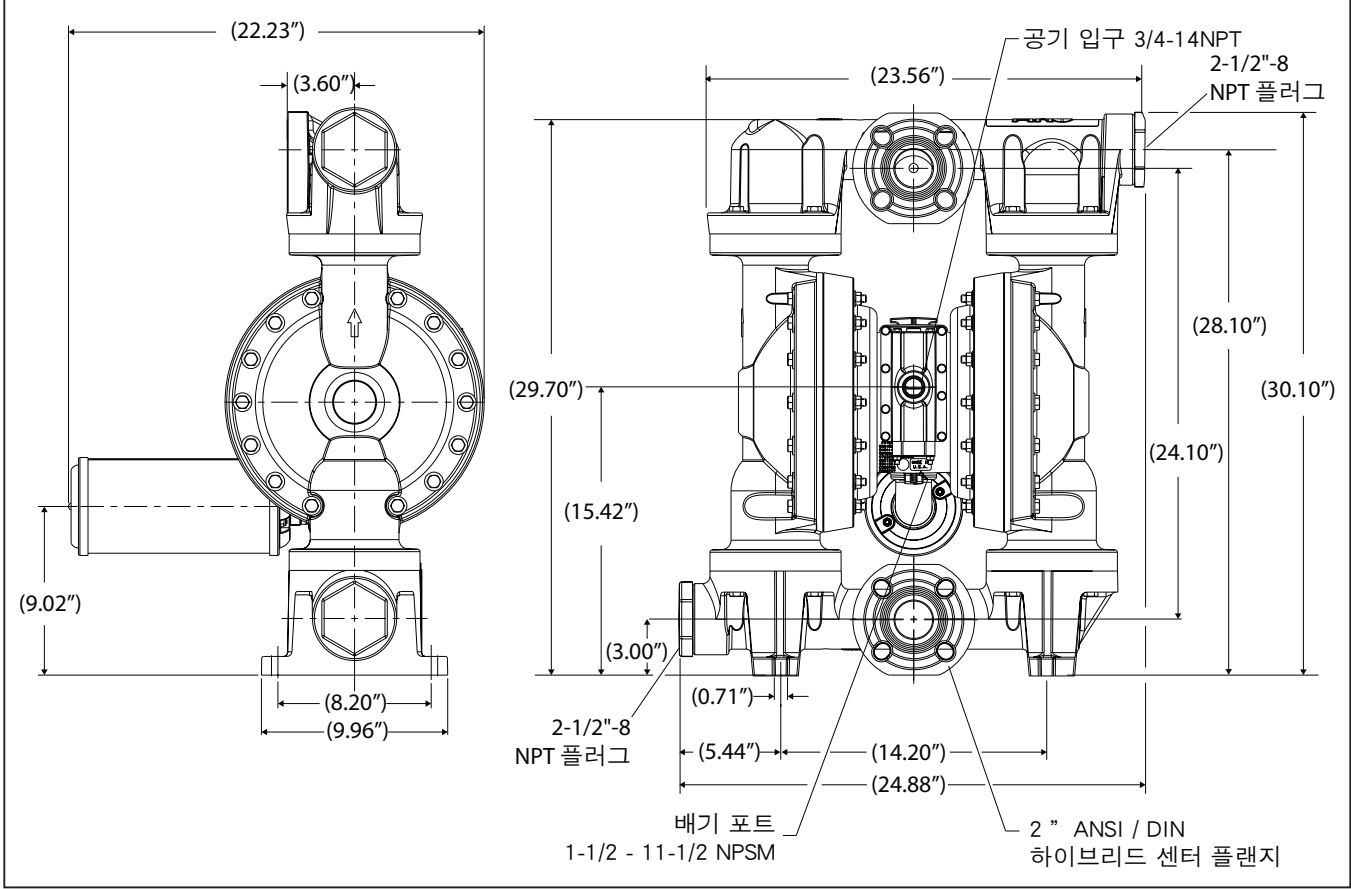
치수 데이터



치수 데이터

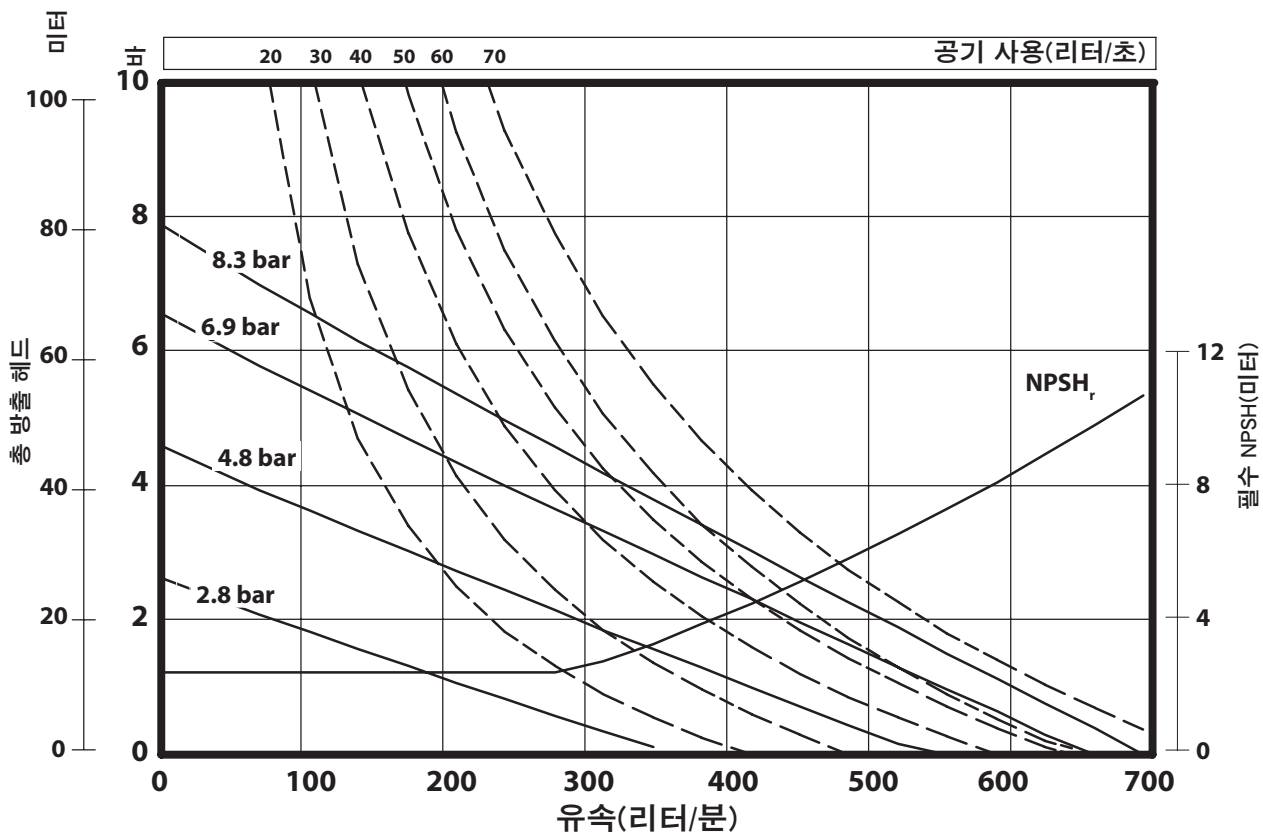
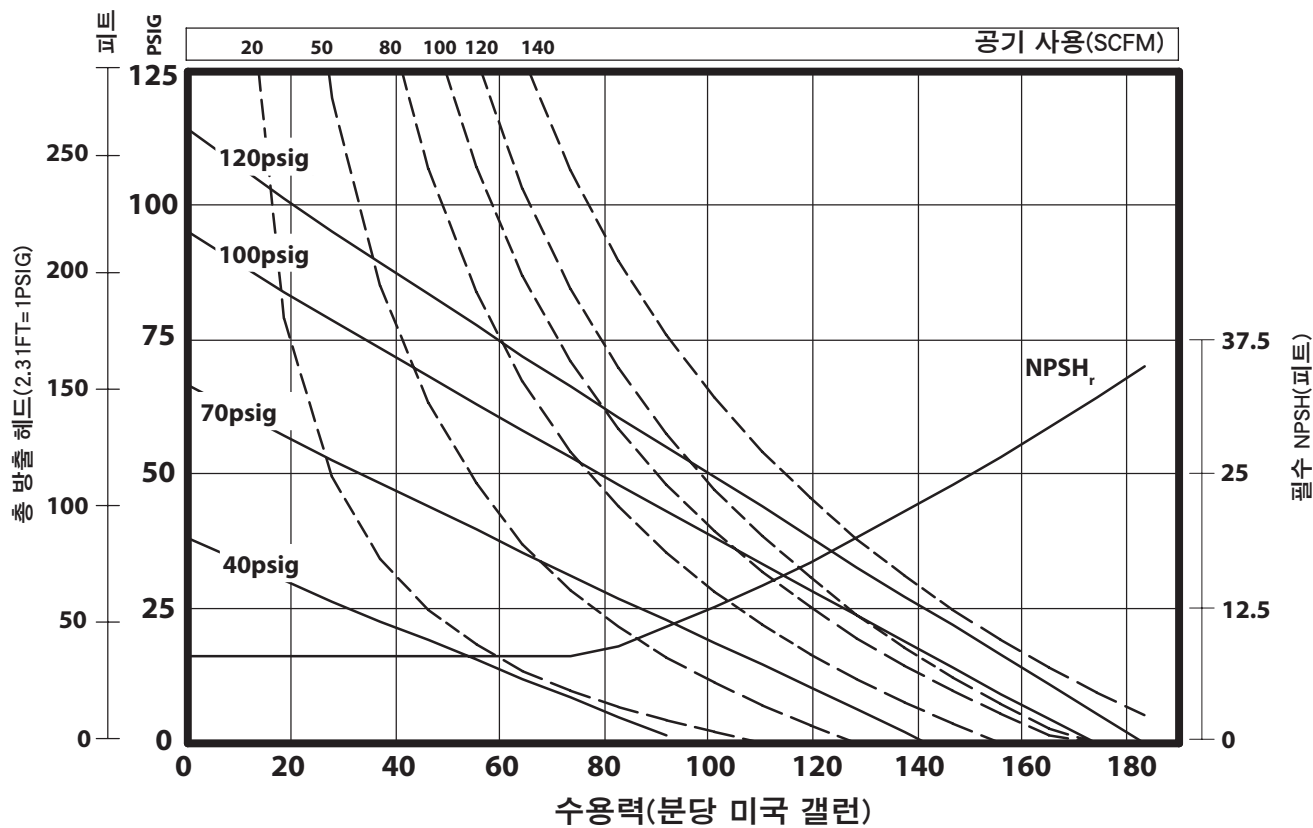
여기에 제시된 치수는 참조용일 뿐이며, 단위는 인치입니다.

PX20P-YXS-XXX-AXXX



성능 커브

PX20P-XXS-XXX 2" 비금속 다이어 프 램 펌프



Santoprene 피티드 펌프를 기반으로 한 성능, 주변 조건에서 물로 총만 흡입 구성 재료, 조립 구성 및 작동 조건이 서로 다른 것으로 하여 게시된 데이터는 참고용으로만 이용됩니다.

